

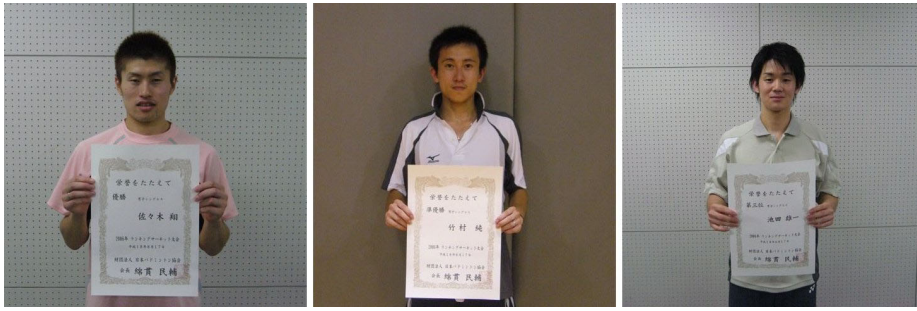
2006年 日本ランキングサーキット大会

2006/8/15-17 神奈川県 日本体育大学米本記念体育館

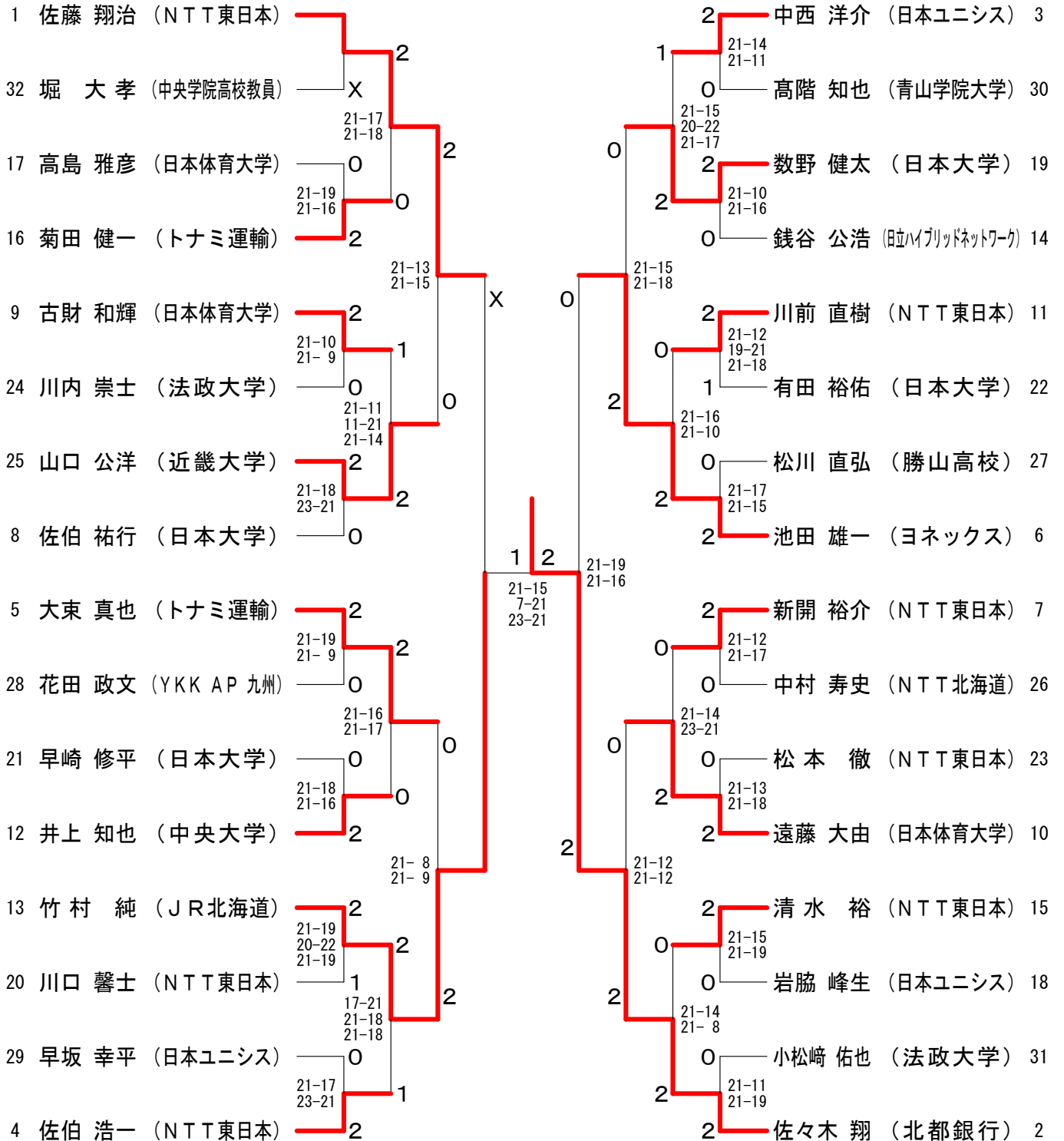
順位	男子シングルス	男子ダブルス	女子シングルス	女子ダブルス
優勝	佐々木 翔 (北都銀行)	坂本 修一・池田 信太郎 (日本ユニシス)	平山 優 (早稲田大学)	多谷 郁恵・脇坂 郁 (三洋電機)
2位	竹村 純 (J R北海道)	舛田 圭太・大東 忠司 (トナミ運輸)	幡谷 好美 (NEC九州)	末綱 聡子・前田 美順 (NEC九州)
3位	池田 雄一 (ヨネックス)	川口 馨士・川前 直樹 (NTT東日本)	今別府 香里 (三洋電機)	赤尾 亜希・松田 友美 (ヨネックス)
	佐藤 翔治 (NTT東日本)	平田 典靖・米 隆夫 (トナミ運輸・NTT北海道)	脇田 侑 (筑波大学)	田井 美幸・大熊 倫子 (NTT東日本・ヨネックス)
5位	遠藤 大由 (日本体育大学)	福井 剛士・廣部 好輝 (日本ユニシス)	樽野 恵 (金沢向陽高校)	長縄 美佳子・高橋 美紀 (七十七銀行)
	大東 真也 (トナミ運輸)	木下 伸介・安村 康介 (トナミ運輸)	村松 瑞穂 (筑波大学)	今別府 靖代・皆川 友依 (ヨネックス・法政大学)
	数野 健太 (日本大学)	黒瀬 尊敏・橋本 博且 (日本体育大学)	岩脇 史 (NTT東日本)	山田 青子・松尾 静香 (三洋電機)
	山口 公洋 (近畿大学)	佐藤 翔治・佐伯 浩一 (NTT東日本)	藤井 瑞希 (青森山田高校)	清水 陽子・金森 裕子 (早稲田大学)
9位	清水 裕 (NTT東日本)	早坂 幸平・斉藤 元伸 (日本ユニシス)	三好 奈緒 (北都銀行)	木村 綾・梨木 春花 (専修大学)
	佐伯 浩一 (NTT東日本)	数野 健太・早川 賢一 (日本大学)	亀谷 望 (ヨネックス)	脇田 侑・村松 瑞穂 (筑波大学)
	川前 直樹 (NTT東日本)	三上 裕司・中村 寿史 (NTT北海道)	伊東 可奈 (日本体育大学)	吉岡 知香・寺本 悦子 (広島ガス)
	菊田 健一 (トナミ運輸)	田児 賢一・松丸 一輝 (埼玉栄高校)	後藤 愛 (NTT東日本)	金上 路子・恵良 友里亜 (北都銀行)
	新開 裕介 (NTT東日本)	山下 洋平・舘田 真哉 (日立ハイブリッドネットワーク)	今井 幸代 (NEC九州)	中 麻依子・茂木 絵理子 (群馬県・ラケットショップスガワラ)
	井上 知也 (中央大学)	遠藤 大由・山田 和司 (日本体育大学)	岩田 新菜 (日本体育大学)	今井 幸代・岡 ひとみ (NEC九州)
	中西 洋介 (日本ユニシス)	仲尾 修一・小宮山 元 (日本ユニシス)	梅津 知恵 (茨城トヨペット)	小川 尚子・服部 麻衣 (七十七銀行)
	古財 和輝 (日本体育大学)	松本 徹・新開 裕介 (NTT東日本)	後藤 舞 (立命館大学)	林 裕佳・神 ゆかり (青山学院大学)
17位	小松崎 佑也 (法政大学)	石川 直樹・平戸 充 (青山学院大学)	吉岡 久美子 (NTT北海道)	佐伯 美沙都・浜中 麻亜子 (NEC九州)
	川口 馨士 (NTT東日本)	佐伯 祐行・早崎 修平 (日本大学)	小柳 知子 (ヨネックス)	小椋 しのぶ・浅原 さゆり (日本体育大学)
	松川 直弘 (勝山高校)	三橋 智希・林 純司 (日本体育大学)	作山 智美 (四條畷学園高校)	亀谷 望・白山 愛子 (ヨネックス)
	堀 大孝 (中央学院高校教員)	山口 公洋・喜多 勝人 (近畿大学)	奥 幸那 (岐阜商業高校)	黒川 真緒・後藤 佳代 (NTT北海道)
	松本 徹 (NTT東日本)	竹村 純・関野 有起 (J R北海道)	濱島 未来 (ヨネックス)	日野 由希江・小池 温子 (広島ガス)
	花田 政文 (YKK AP 九州)	土田 匡泰・高木 洋平 (日本大学)	山田 紘実 (九州国際大学)	岩脇 史・後藤 愛 (NTT東日本)
	銭谷 公浩 (日立ハイブリッドネットワーク)	木下 政彦・廣瀬 雅士 (石川トヨペット)	垣岩 令佳 (青森山田高校)	今井 杏莉・黒田 香織 (立命館大学)
	佐伯 祐行 (日本大学)	藤田 真生・堀川 善生 (法政大学)	吉村 征美 (東海女子大学)	綿引 悠貴・中川 彩 (つくば国際大学)
	岩脇 峰生 (日本ユニシス)	山下 大介・山下 豪 (Y. B. S. ジャトコ)	寺本 悦子 (広島ガス)	富永 翔子・秋山 みづほ (明治大学)
	早坂 幸平 (日本ユニシス)	黒田 俊明・中尾 祐介 (日本大学)	平山 愛 (七十七銀行)	山崎 雅美・小森 美希 (北都銀行)
	有田 裕佑 (日本大学)	櫻井 勝仁・川口 佳介 (大阪トリッキーパンダース)	赤尾 美代 (昭和学園高校職員)	江淵 愛美・金山 友萌 (早稲田大学・筑波大学)
	高島 雅彦 (日本体育大学)	花田 政文・田上 良治 (YKK AP 九州)	木村 早紀 (三菱電機)	松浦 裕子・三好 奈緒 (北都銀行)
	中村 寿史 (NTT北海道)	斉藤 祐司・斉藤 真弘 (トヨタ自動車)	井上 春奈 (専修大学)	藤澤 美佑紀・田井 紀子 (三菱電機)
	早崎 修平 (日本大学)	天野 真一・中山 大聡 (NTTグループ東北・中央大学)	柴村 美帆 (筑波大学)	舛田 恵・大下 詩織 (トナミ運輸・富山トヨタ)
	高階 知也 (青山学院大学)	大滝 祐紀・浦窪 文也 (東海興業・近畿大学)	日野 由希江 (広島ガス)	媚山 映里・三浦 ちひろ (NTT東日本)
	川内 崇士 (法政大学)	大滝 涼太・安田 敬之 (立命館大学)	吉岡 知香 (広島ガス)	木村 咲絵・平山 優 (早稲田大学)

2006年日本ランキングサーキット大会

平成18年8月15日-17日 日本体育大学米本記念体育館



男子シングルス

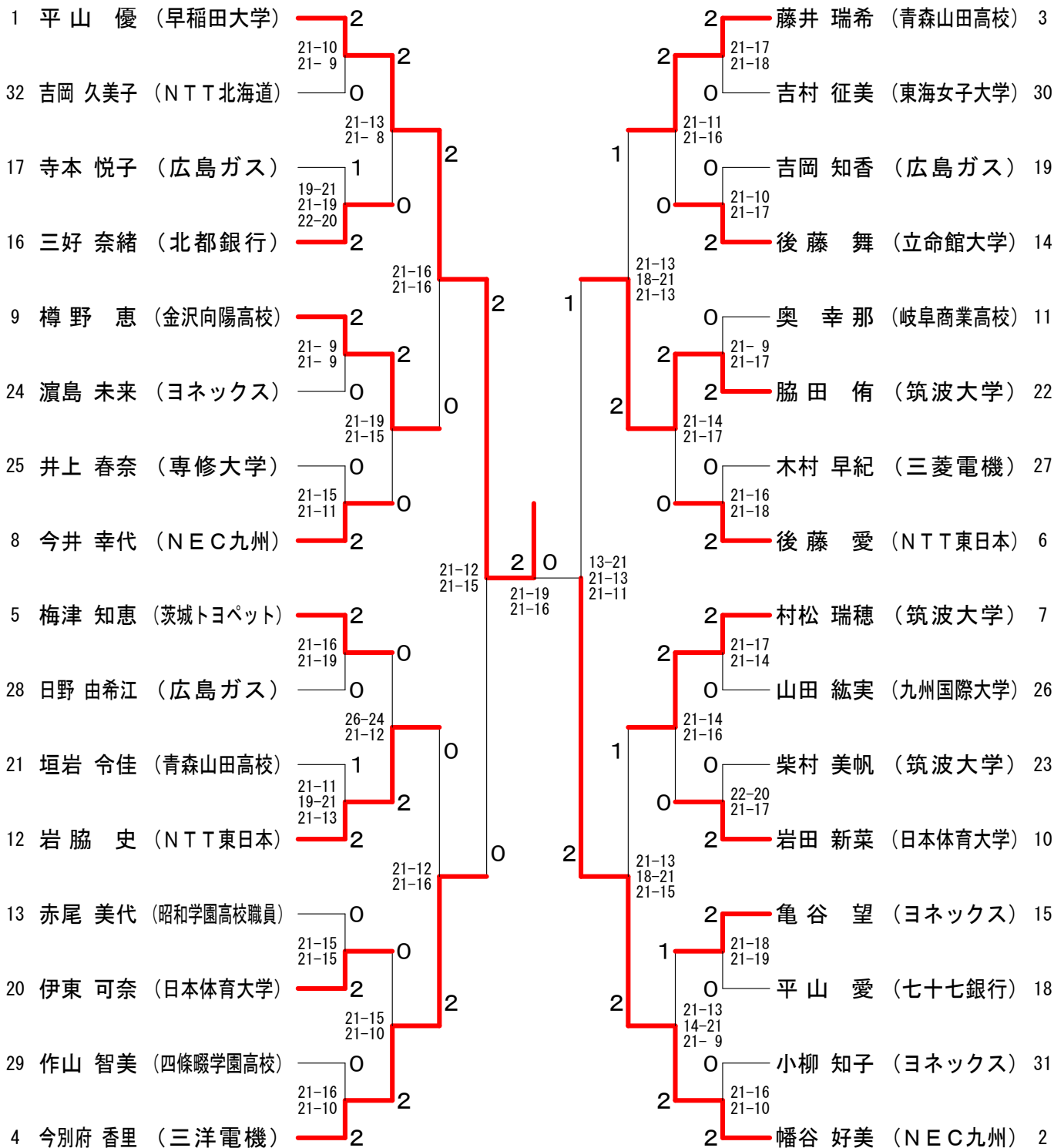


2006年日本ランキングサーキット大会

平成18年8月15日-17日 日本体育大学米本記念体育館



女子シングルス



2006年日本ランキングサーキット大会

平成18年8月15日-17日 日本体育大学米本記念体育館



男子ダブルス

1	舛田 圭太 大東 忠司	(トナミ運輸)	2	21-18 21-8	2	仲尾 修一 小宮山 元	(日本ユニシス)	3
32	佐伯 祐行 早崎 修平	(日本大学)	0	21-23 21-13 21-16	2	大滝 祐紀 浦窪 文也	(東海興業) (近畿大学)	30
17	黒田 俊明 中尾 祐介	(日本大学)	1	18-21 21-17 21-16	1	木下 政彦 廣瀬 雅士	(石川トヨペット)	19
16	数野 健太 早川 賢一	(日本大学)	2	21-7 21-8	2	黒瀬 尊敏 橋本 博且	(日本体育大学)	14
9	遠藤 大由 山田 和司	(日本体育大学)	2	22-20 21-13	0	三上 裕司 中村 寿史	(NTT北海道)	11
24	天野 真一 中山 大聡	(NTTグループ東北) (中央大学)	0	21-19 21-11	0	櫻井 勝仁 川口 佳介	(大阪トリッキーパンダース)	22
25	土田 匡泰 高木 洋平	(日本大学)	1	21-18 24-26 21-14	2	三橋 智希 林 純司	(日本体育大学)	27
8	木下 伸介 安村 康介	(トナミ運輸)	2	21-18 21-14	1	川口 馨士 川前 直樹	(NTT東日本)	6
5	松本 徹 新開 裕介	(NTT東日本)	2	21-16 17-21 21-19	2	福井 剛士 廣部 好輝	(日本ユニシス)	7
28	大滝 涼太 安田 敬之	(立命館大学)	0	21-11 21-15	X	竹村 純 関野 有起	(JR北海道)	26
21	佐藤 翔治 佐伯 浩一	(NTT東日本)	2	21-16 21-19	2	齊藤 祐司 齊藤 真弘	(トヨタ自動車)	23
12	藤田 真生 堀川 善生	(法政大学)	0	21-13 21-13	2	山下 洋平 館田 真哉	(日立ハイブリッドネットワーク)	10
13	花田 政文 田上 良治	(YKK AP 九州)	1	17-21 21-15 21-11	0	早坂 幸平 齊藤 元伸	(日本ユニシス)	15
20	田児 賢一 松丸 一輝	(埼玉栄高校)	2	22-20 21-17	0	山下 大介 山下 豪	(Y. B. S) (ジャトコ)	18
29	山口 公洋 喜多 勝人	(近畿大学)	0	21-13 21-13	2	石川 直樹 平戸 充	(青山学院大学)	31
4	平田 典靖 米 隆夫	(トナミ運輸) (NTT北海道)	2	21-12 21-9	2	坂本 修一 池田 信太郎	(日本ユニシス)	2

2006年日本ランキングサーキット大会

平成18年8月15日-17日 日本体育大学米本記念体育館



女子ダブルス

1	赤尾 亜希 (ヨネックス)	2	末綱 聡子 (NEC九州)	3
	松田 友美		前田 美順	
32	亀谷 望 (ヨネックス)	0	小椋 しのぶ (日本体育大学)	30
	白山 愛子		浅原 さゆり	
17	江淵 愛美 (早稲田大学)	2	脇田 侑 (筑波大学)	19
	金山 友萌 (筑波大学)		村松 瑞穂	
16	吉岡 知香 (広島ガス)	2	山崎 雅美 (北都銀行)	14
	寺本 悦子		小森 美希	
9	小川 尚子 (七十七銀行)	0	舛田 恵 (トナミ運輸)	11
	服部 麻衣		大下 詩織 (富山トヨタ)	
24	媚山 映里 (NTT東日本)	1	今井 幸代 (NEC九州)	22
	三浦 ちひろ		岡 ひとみ	
25	今井 杏莉 (立命館大学)	0	岩脇 史 (NTT東日本)	27
	黒田 香織		後藤 愛	
8	山田 青子 (三洋電機)	2	今別府 靖代 (ヨネックス)	6
	松尾 静香		皆川 友依 (法政大学)	
5	多谷 郁恵 (三洋電機)	2	清水 陽子 (早稲田大学)	7
	脇坂 郁		金森 裕子	
28	佐伯 美沙都 (NEC九州)	0	綿引 悠貴 (つくば国際大学)	26
	浜中 麻亜子		中川 彩	
21	木村 綾 (専修大学)	2	林 裕佳 (青山学院大学)	23
	梨木 春花		神 ゆかり	
12	富永 翔子 (明治大学)	0	木村 咲絵 (早稲田大学)	10
	秋山 みづほ		平山 優	
13	長縄 美佳子 (七十七銀行)	2	金上 路子 (北都銀行)	15
	高橋 美紀		恵良 友里亜	
20	日野 由希江 (広島ガス)	0	松浦 裕子 (北都銀行)	18
	小池 温子		三好 奈緒	
29	藤澤 美佑紀 (三菱電機)	0	黒川 真緒 (NTT北海道)	31
	田井 紀子		後藤 佳代	
4	中 麻依子 (群馬県)	2	田井 美幸 (NTT東日本)	2
	茂木 絵理子 (ラケットショップスガワ)		大熊 倫子 (ヨネックス)	