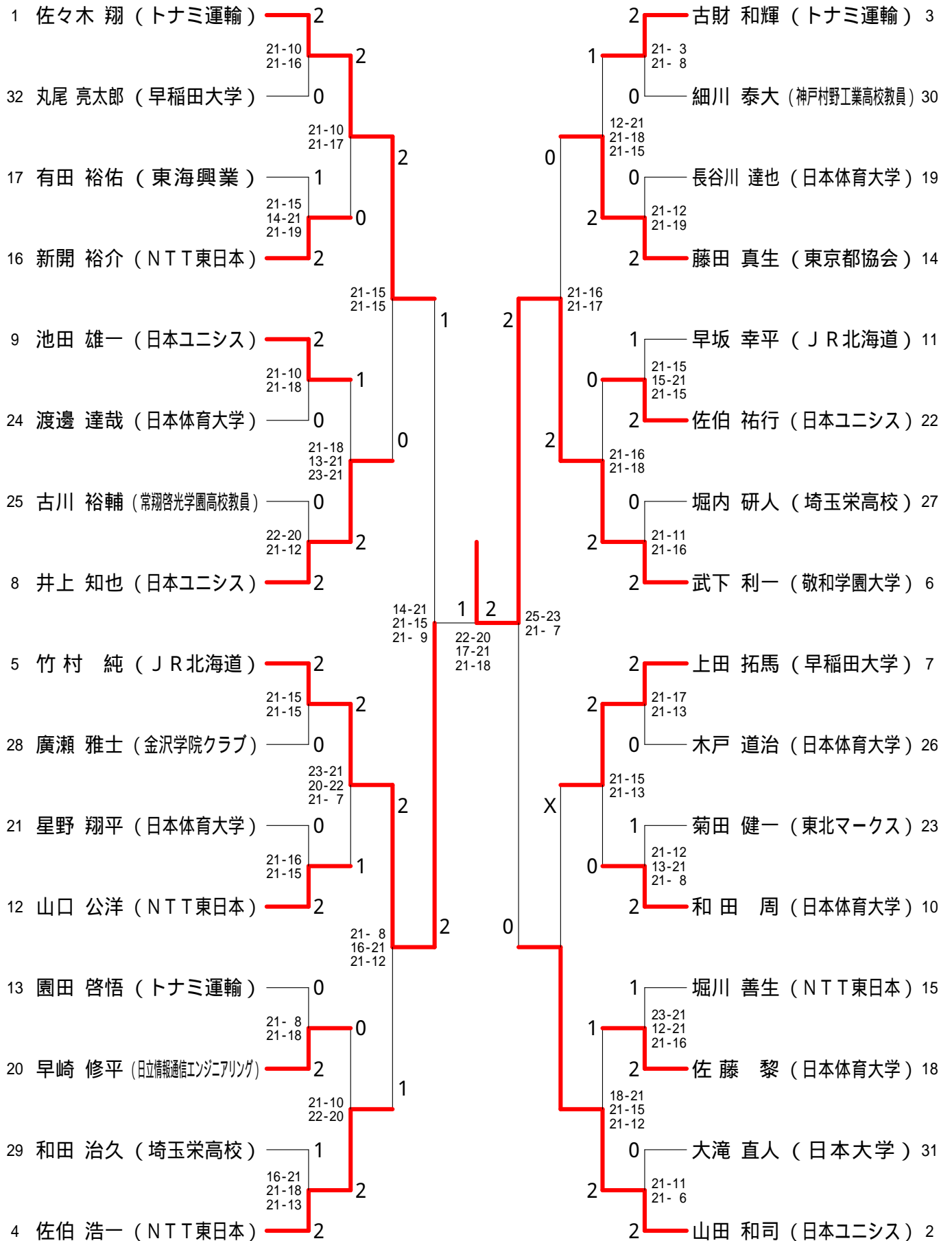


| 種目 | MS 男子単 | WS 女子単 | MD 男子複 | WD 女子複 | XD 混合複 |
|-----|---------------------------|-------------------------|-------------------------------------------|-----------------------------------------|---------------------------------------------|
| 参加数 | 32 | 32 | 32 | 32 | 32 |
| 優勝 | 武下 利一 (敬和学園大学) | 今別府 香里 (三洋電機) | 佐藤 翔治 川前 直樹 (NTT東日本) | 末綱 聡子 前田 美順 (ルネサス SKY) | 池田 信太郎 潮田 玲子 (日本ユニシス) |
| 準優勝 | 竹村 純 (JR北海道) | 樽野 恵 (NTT東日本) | 園田 啓悟 嘉村 健士 (トナミ運輸・早稲田大学) | 松尾 静香 内藤 真実 (三洋電機) | 小宮山 元 浅原 さゆり (日本ユニシス) |
| 3位 | 山田 和司 (日本ユニシス) | 栗原文音 (日本ユニシス) | 坂本 修一 埜畑 亮太 (日本ユニシス・法政大学) | 高橋 礼華 松友 美佐紀 (日本ユニシス) | 大滝 祐紀 服部 麻衣 (東海興業・七十七銀行) |
| | 佐々木 翔 (トナミ運輸) | 廣瀬 栄理子 (三洋電機) | 平田 典靖 橋本 博且 (トナミ運輸) | 金森 裕子 浅原 さゆり (日本ユニシス) | 黒瀬 尊敏 横山 めぐみ (トナミ運輸・ルネサス SKY) |
| 5位 | 藤田 真生 (東京都協会) | 後藤 愛 (NTT東日本) | 和田 周 渡邊 達哉 (日本体育大学) | 三木 佑里子 米元 小春 (三洋電機) | 多田 亮太 工藤 亜紀 (JR北海道) |
| | 佐伯 浩一 (NTT東日本) | 野尻野 匡世 (日本ユニシス) | 廣部 好輝 遠藤 大由 (日本ユニシス) | 桜井 みどり 西山 夕美子 (早稲田大学) | 堂本 克樹 藤原 由衣 (三洋電機CE) |
| | 上田 拓馬 (早稲田大学) | 楠瀬 由佳 (北都銀行) | 大嶋 一彰 三橋 智希 (日立情報通信エンジニアリング) | 高橋 美紀 服部 麻衣 (七十七銀行) | 川口 佳介 小椋 しのぶ (大阪トリッキーパンダース・三菱電機) |
| | 井上 知也 (日本ユニシス) | 松友 美佐紀 (日本ユニシス) | 山口 公洋 小松崎 佑也 (NTT東日本) | 藤井 瑞希 垣岩 令佳 (ルネサス SKY) | 川前 直樹 田井 美幸 (NTT東日本) |
| 9位 | 佐伯 祐行 (日本ユニシス) | 三谷 美菜津 (NTT東日本) | 高階 知也 石川 直樹 (東京都) | 田井 美幸 樽野 恵 (NTT東日本) | 江崎 淳 高原 里衣 (西日本シティ銀行) |
| | 山口 公洋 (NTT東日本) | 江藤 理恵 (岐阜トリッキーパンダース) | 星野 翔平 小林 晃 (日本体育大学) | 多谷 郁恵 福万 尚子 (三洋電機) | 諸多 大輔 今井 杏莉 (東北マークス・七十七銀行) |
| | 佐藤 黎 (日本体育大学) | 田村 千秋 (専修大学) | 早坂 幸平 高島 雅彦 (JR北海道) | 林 裕佳 吉村 征美 (岐阜トリッキーパンダース) | 天野 真一 川西 ゆかり (タダノ・香川) |
| | 新開 裕介 (NTT東日本) | 岡 ひとみ (ルネサス SKY) | 松丸 一輝 山村 駿介 (日本大学) | 山田 青子 山本 紗椰 (岐阜トリッキーパンダース・東海学院大学) | 鈴木 知道 後藤 佳代 (JR北海道) |
| | 古財 和輝 (トナミ運輸) | 脇田 侑 (岐阜トリッキーパンダース) | 竹内 宏気 竹内 義憲 (埼玉栄高校) | 栗原 文音 打田 しづか (日本ユニシス) | 車 淳史 中村 紋子 (金沢学院クラブ・三菱電機) |
| | 早崎 修平 (日立情報通信エンジニアリング) | 音田 亜子 (法政大学) | 藤田 真生 滝内 亮 (東京都協会・法政大学) | 脇田 侑 江藤 理恵 (岐阜トリッキーパンダース) | 白垣 賢一 白垣 雅美 (三菱電機練習・ルネサス エレクトロニクス) |
| | 和田 周 (日本体育大学) | 関谷 真由 (三洋電機) | 教野 健太 早川 賢一 (日本ユニシス) | 橋本 由衣 米元 陽花 (NTT東日本) | 今村 昌平 吉村 征美 (東海学院大学・岐阜トリッキーパンダース) |
| | 池田 雄一 (日本ユニシス) | 打田 しづか (日本ユニシス) | 佐伯 祐行 上田 拓馬 (日本ユニシス・早稲田大学) | 今別府 靖代 田村 千秋 (ヨネックス・専修大学) | 佐藤 伴哉 山本 奈津子 (東海学院高校教員・三洋電機CE) |
| 17位 | 有田 裕佑 (東海興業) | 三木 佑里子 (三洋電機) | 柴原 啓紀 銭谷 翔 (東京都・中央大学) | 坂垣 有紀 宮内 唯 (日本体育大学) | 岡田 淳 藤井 梓 (RSLジャパン・中川歯科) |
| | 長谷川 達也 (日本体育大学) | 幡谷 好美 (ルネサス SKY) | 川口 佳介 山東 亮太 (大阪トリッキーパンダース・金沢学院大学) | 岡 ひとみ 横山 めぐみ (ルネサス SKY) | 松井 充 草薙 美幸 (大阪トリッキーパンダース・White Angel) |
| | 廣瀬 雅士 (金沢学院クラブ) | 江淵 愛美 (日本ユニシス) | 竹川 慶二 天野 真一 (タダノ) | 高橋 沙也加 古西 佳那子 (高岡西高校) | 芳賀 岳洋 谷藤 千香 (千葉・千葉大学) |
| | 木戸 道治 (日本体育大学) | 福万 尚子 (三洋電機) | 小宮山 元 山田 和司 (日本ユニシス) | 三谷 美菜津 新玉 美郷 (NTT東日本) | 草井 篤 高橋 美紀 (東北マークス・七十七銀行) |
| | 古川 裕輔 (常翔啓光学園高校教員) | 奥 幸那 (NTT東日本) | 安村 康介 米 隆夫 (トナミ運輸) | 田井 紀子 馬上 愛美 (北都銀行) | 本澤 豊 芦川 まゆ (本沢スポーツ・神奈川) |
| | 早坂 幸平 (JR北海道) | 村松 瑞徳 (三洋電機) | 松澤 龍徳 黒瀬 尊敏 (トナミ運輸) | 今井 杏莉 大森 舞 (七十七銀行) | 金子 豪 島村 友紀子 (神奈川) |
| | 園田 啓悟 (トナミ運輸) | 平山 愛 (七十七銀行) | 塚本 好喜 岡本 拓磨 (日本体育大学) | 藤原 由衣 宮崎 優花 (三洋電機CE) | 伊藤 博哲 箱崎 裕子 (大和製衡・成徳スマイル) |
| | 堀川 善生 (NTT東日本) | 伊東 可奈 (ルネサス SKY) | 佐藤 黎 千京 尚将 (日本体育大学) | 中原 唯衣 本間 ちさと (青山学院大学) | 川嶋 太郎 赤澤 春美 (千葉) |
| 25位 | 丸尾 亮太郎 (早稲田大学) | 亀谷 望 (ヨネックス) | 山下 洋平 館田 真哉 (日立情報通信エンジニアリング) | 伊藤 小葉美 木村 唯菜 (早稲田大学) | 舟木 康司 中津 位江 (ウエンブレイ・エルピーダメモリ) |
| | 細川 泰大 (神戸村野工業高校教員) | 平山 優 (日本ユニシス) | 堂本 克樹 花本 大地 (三洋電機CE) | 神 ゆかり 中村 紋子 (七十七銀行・三菱電機) | 富田 岳彦 森 真由美 (リオン・東京) |
| | 星野 翔平 (日本体育大学) | 柏原 未久 (ヨネックス) | 斎藤 元伸 垣内 大輔 (わかたけ保育園・セブンイレブンFC垣内商断) | 田崎 亜由美 佐々木 理恵 (筑波大学) | 中山 博之 三橋 司 (ホームセンタームサシ・新発田商業高校教員) |
| | 菊田 健一 (東北マークス) | 今井 幸代 (ルネサス SKY) | 諸多 大輔 山田 光大 (東北マークス) | 鈴木 美希子 菅野 友 (法政大学) | 田代 聡美 (YANGYANG・神奈川) |
| | 渡邊 達哉 (日本体育大学) | 梅津 知恵 (岐阜トリッキーパンダース) | 坂中 賢太 嘉村 昌俊 (近畿大学・早稲田大学) | 原 麻衣子 矢野 智恵美 (法政大学) | 井手 智史 布目 沙矢香 (東京) |
| | 堀内 研人 (埼玉栄高校) | 三好 奈緒 (北都銀行) | 野口 勝利 山崎 裕太 (日本大学) | 西 友理 土井 杏奈 (龍谷大学・立命館大学) | 宮田 典明 渡邊 沙織 (シャトルクラブ) |
| | 和田 治久 (埼玉栄高校) | 佐藤 冴香 (日本体育大学) | 新開 裕介 堀川 善生 (NTT東日本) | 浦谷 夏未 齋藤 麻彩 (尚志高校) | 中島 真実 樋口 寛子 (町田市役所・梅田児童館) |
| | 大滝 直人 (日本大学) | 井上 春奈 (神奈川) | 有田 裕佑 武山 修三 (東海興業) | (棄権) | 宮村 順也 今泉 智美 (富山トヨタ自動車) |

2010年日本ランキングサーキット大会

平成22年5月22日 - 5月26日 さいたま市記念総合体育館

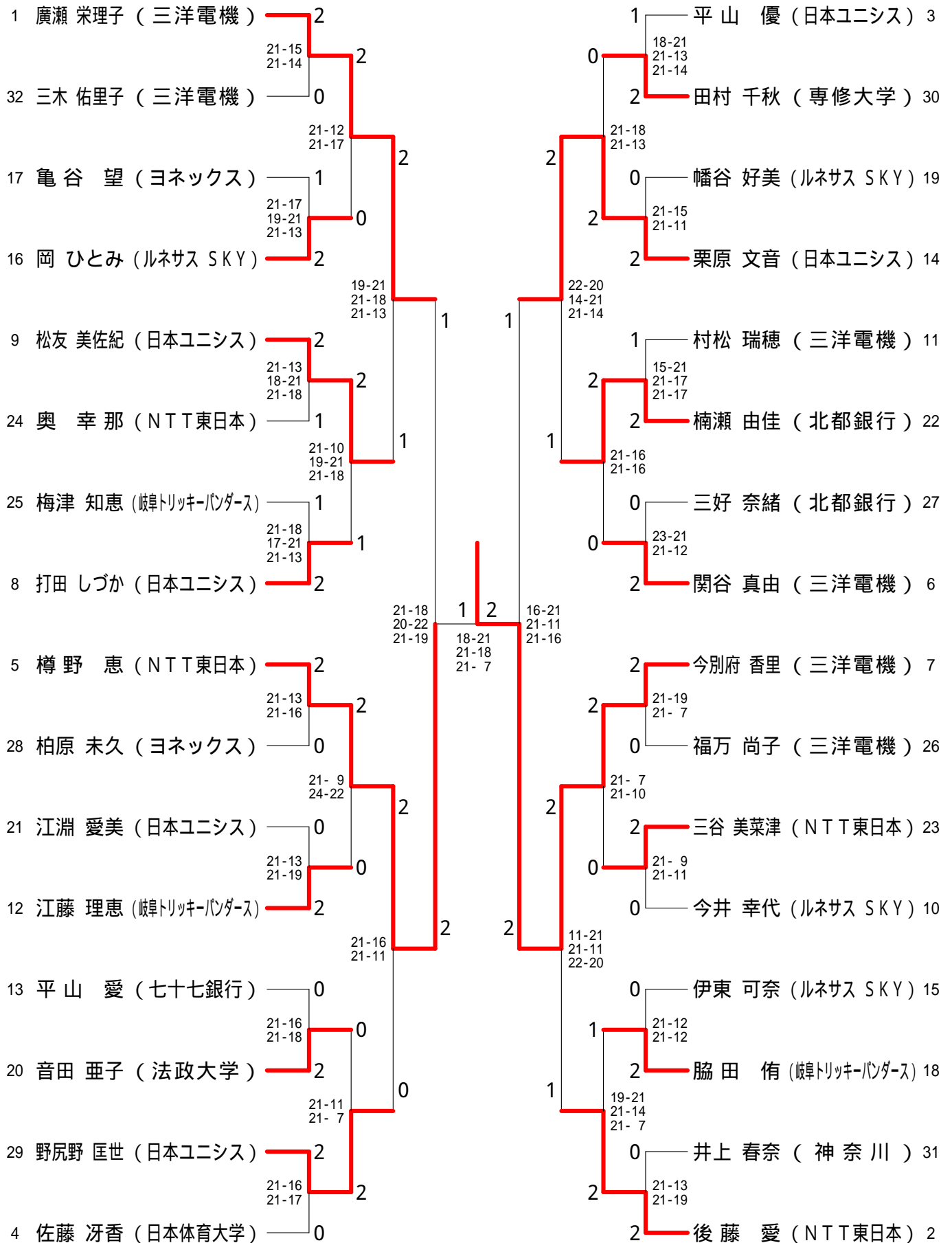
男子シングルス



2010年日本ランキングサーキット大会

平成22年5月22日 - 5月26日 さいたま市記念総合体育館

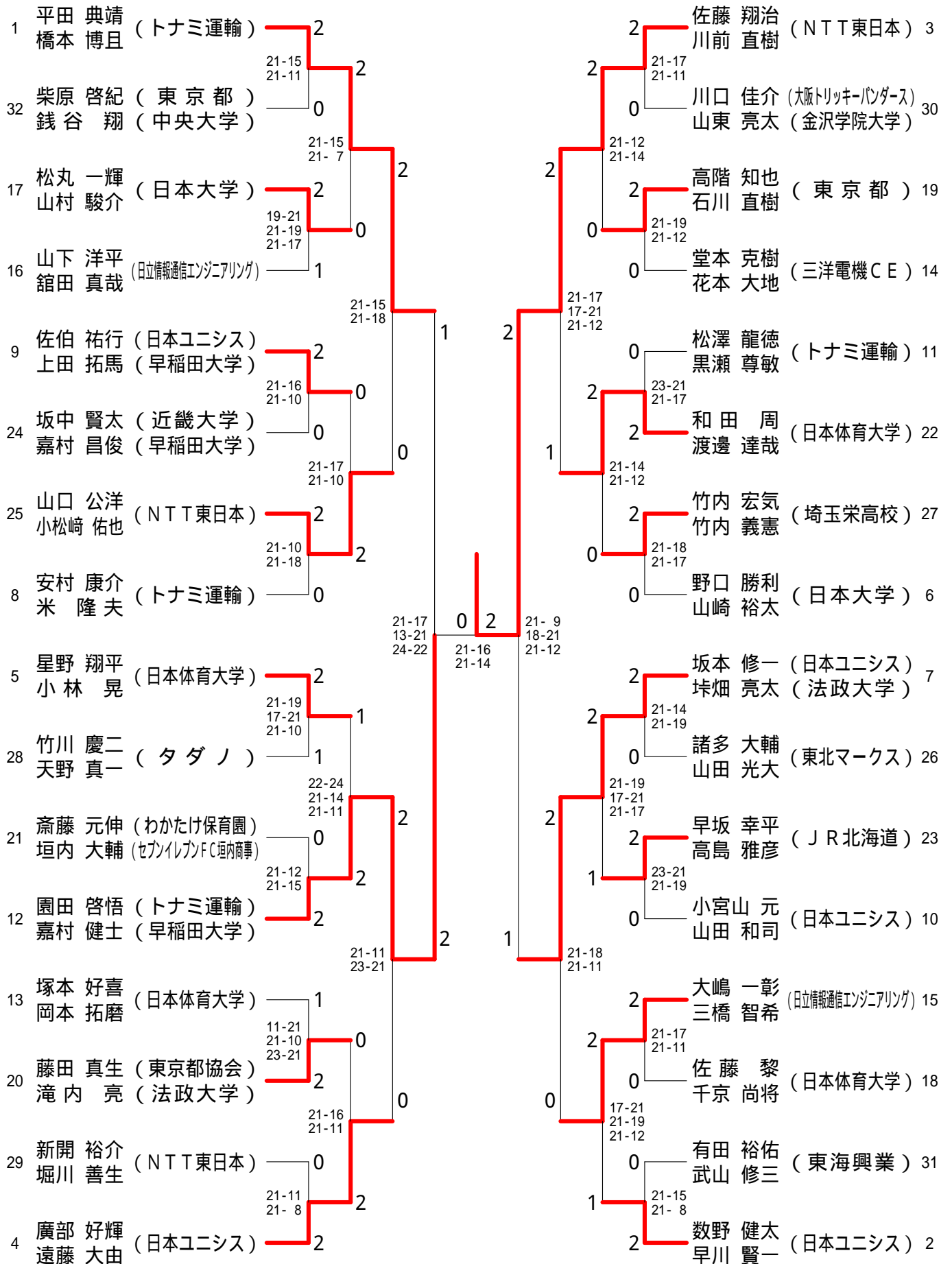
女子シングルス



2010年日本ランキングサーキット大会

平成22年5月22日 - 5月26日 さいたま市記念総合体育館

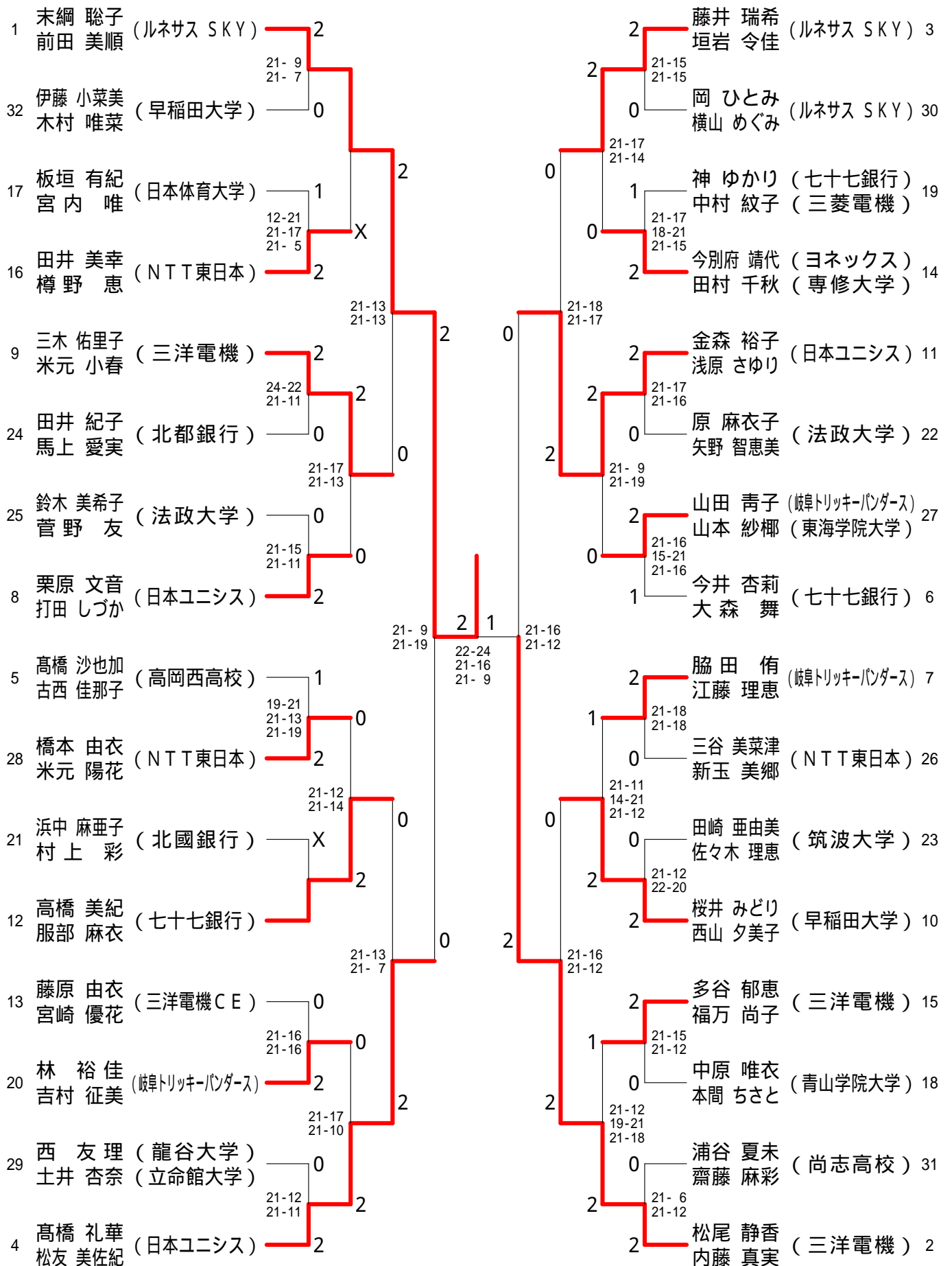
男子ダブルス



2010年日本ランキングサーキット大会

平成22年5月22日 - 5月26日 さいたま市記念総合体育館

女子ダブルス



2010年日本ランキングサーキット大会

平成22年5月22日 - 5月26日 さいたま市記念総合体育館

混合ダブルス

| | | | | |
|----|-----------------------|---|----------------------|----|
| 1 | 池田 信太郎 (日本ユニシス) | 2 | 小宮山 元 (日本ユニシス) | 3 |
| | 潮田 玲子 | | 浅原 さゆり | |
| 32 | 舟木 康司 (ウエンブレー) | 0 | 松井 充 (大阪トリッキーパーンダース) | 30 |
| | 中津 位江 (エルピーダメモリ) | | 草薙 美幸 (White Angel) | |
| 17 | 江崎 淳 (西日本シティ銀行) | 2 | 富田 岳彦 (リオン) | 19 |
| | 高原 里衣 | | 森 真由美 (東京) | |
| 16 | 岡田 淳 (RSLジャパン) | 1 | 諸多 大輔 (東北マークス) | 14 |
| | 藤井 梓 (中川歯科) | | 今井 杏莉 (七十七銀行) | |
| 9 | 車 淳史 (金沢学院クラブ) | 2 | 白垣 賢一 (三菱電機鎌倉) | 11 |
| | 中村 紋子 (三菱電機) | | 白垣 雅美 (ルネサスエレクトロニクス) | |
| 24 | 本澤 豊 (本沢スポーツ) | 0 | 宮田 典明 (シャトルクラブ) | 22 |
| | 芦川 まゆ (神奈川) | | 渡邊 沙織 | |
| 25 | 井手 智史 (東京) | 0 | 金子 豪 (神奈川) | 27 |
| | 布目 沙矢香 | | 島村 友紀子 | |
| 8 | 多田 亮太 (JR北海道) | 2 | 堂本 克樹 (三洋電機CE) | 6 |
| | 工藤 亜紀 | | 藤原 由衣 | |
| 5 | 川口 佳介 (大阪トリッキーパーンダース) | 2 | 鈴木 知道 (JR北海道) | 7 |
| | 小椋 しのぶ (三菱電機) | | 後藤 佳代 | |
| 28 | 芳賀 岳洋 (千葉) | 0 | 草井 篤 (東北マークス) | 26 |
| | 谷藤 千香 (千葉大学) | | 高橋 美紀 (七十七銀行) | |
| 21 | 今村 昌平 (東海学院大学) | 0 | 三橋 司 (YANGYANG) | 23 |
| | 吉村 征美 (岐阜トリッキーパーンダース) | | 田代 聡美 (神奈川) | |
| 12 | 中山 博之 (ホームセンタームサシ) | 0 | 黒瀬 尊敏 (トナミ運輸) | 10 |
| | 中山 綾 (新発田商業高校教員) | | 横山 めぐみ (ルネサスSKY) | |
| 13 | 中島 真実 (町田市役所) | 1 | 佐藤 伴哉 (東奥学園高校教員) | 15 |
| | 樋口 寛子 (梅田児童館) | | 山本 奈津子 (三洋電機CE) | |
| 20 | 天野 真一 (タダノ) | 2 | 宮村 順也 (富山トヨタ自動車) | 18 |
| | 川西 ゆかり (香川) | | 今泉 智美 | |
| 29 | 伊藤 博哲 (大和製衡) | 0 | 川嶋 太郎 (千葉) | 31 |
| | 箱崎 裕子 (成徳スマイル) | | 赤澤 春美 | |
| 4 | 大滝 祐紀 (東海興業) | 2 | 川前 直樹 (NTT東日本) | 2 |
| | 服部 麻衣 (七十七銀行) | | 田井 美幸 | |

2010年日本ランキングサーキット大会

平成22年5月22日 - 5月26日 さいたま市記念総合体育館

男子シングルス17位決定戦

| | | | | | | | | | | |
|-----------------|---|-------------------------|---|----------------|---|-------------------------|---|-----------------|---|----------------|
| 丸尾 亮太郎 (早稲田大学) | 1 | 21-18 19-21 21-13 | 2 | 細川 泰大 (神村学園) | 1 | 21-23 21-18 21-17 | 2 | 長谷川 達也 (日本体育大学) | 2 | 21-14 21-5 |
| 有田 裕佑 (東海興業) | 2 | | 0 | 堀内 研人 (埼玉栄高校) | 0 | | 2 | 早坂 幸平 (J.R北海道) | 2 | 21-13 21-14 |
| 渡邊 達哉 (日本体育大学) | 1 | 16-21 21-15 21-7 | 2 | 木戸 道治 (日本体育大学) | 2 | 21-13 21-14 | 0 | 菊田 健一 (東北マックス) | 0 | |
| 古川 裕輔 (駒澤大学) | 2 | | 0 | 堀川 善生 (NTT東日本) | 2 | 21-14 21-11 | 0 | 大滝 直人 (日本大学) | 0 | |
| 廣瀬 雅士 (金沢学院クラブ) | 2 | 21-13 22-20 | 0 | 園田 啓悟 (トナミ運輸) | 2 | 21-12 21-13 | 0 | 和田 治久 (埼玉栄高校) | 0 | |
| 星野 翔平 (日本体育大学) | 0 | | 2 | | | | | | | |

女子シングルス17位決定戦

| | | | | | | | | | | |
|---------------|---|-------------------------|---|----------------|---|-------------------------|---|------------------|---|----------------|
| 三木 佑里子 (三洋電機) | 2 | 16-21 21-16 21-13 | 1 | 平山 優 (日本エニス) | x | | 2 | 村松 瑞穂 (三洋電機) | 2 | 26-24 23-21 |
| 亀谷 望 (ヨネックス) | 1 | | 2 | 福万 尚子 (三洋電機) | 2 | 21-17 14-21 21-19 | 1 | 今井 幸代 (ルネッサ SKY) | 1 | |
| 奥 幸那 (NTT東日本) | 2 | 21-10 21-18 | 0 | 梅津 知恵 (横浜国際) | 0 | | 2 | 伊東 可奈 (ルネッサ SKY) | 2 | 21-7 21-16 |
| 柏原 未久 (ヨネックス) | 1 | 18-21 21-14 21-17 | 2 | 佐藤 冴香 (日本体育大学) | 0 | | 0 | 井上 春奈 (神奈川) | 0 | |
| 江淵 愛美 (日本エニス) | 2 | | 1 | | | | | | | |

男子ダブルス17位決定戦

| | | | | | | | | | | |
|-----------------|---|-------------------------|---|----------------|---|-------------------------|---|----------------|---|-------------------------|
| 柴原 啓紀 (東京都) | 2 | 21-13 21-12 | 0 | 川口 佳介 (横浜国際) | 2 | 21-17 13-21 21-16 | 1 | 堂本 克樹 (三洋電機CE) | 1 | 21-19 19-21 21-17 |
| 銭谷 翔 (中央大学) | 2 | | 0 | 山本 大地 (三洋電機CE) | 1 | | 2 | 松澤 龍徳 (トナミ運輸) | 2 | 21-19 19-21 21-17 |
| 山下 洋平 (近畿大学) | 0 | | 2 | 花本 大地 (三洋電機CE) | 1 | | 1 | 野口 勝利 (日本大学) | 1 | 21-19 19-21 22-20 |
| 館田 真哉 (近畿大学) | 0 | | 2 | 山崎 裕太 (日本大学) | 2 | | 2 | 諸多 大輔 (東北マックス) | 1 | 21-18 19-21 22-20 |
| 坂中 賢太 (近畿大学) | 0 | | 2 | 山田 和司 (日本エニス) | 2 | | 2 | 小宮山 元 (日本エニス) | 2 | 21-19 21-19 |
| 嘉村 昌俊 (早稲田大学) | 0 | | 2 | 佐藤 黎 (日本体育大学) | 2 | 21-19 21-19 | 0 | 有田 裕佑 (東海興業) | 0 | |
| 安村 康介 (トナミ運輸) | 2 | 21-17 21-6 | 0 | 千京 尚将 (日本体育大学) | 2 | 21-19 21-19 | 0 | 武山 修三 (東海興業) | 0 | |
| 米 隆夫 (トナミ運輸) | 2 | | 0 | 有田 裕佑 (東海興業) | 0 | | | | | |
| 竹川 慶二 (タダノ) | 2 | 21-15 21-16 | 0 | | | | | | | |
| 天野 真一 (わかたけ保寿園) | 0 | | 2 | | | | | | | |
| 斎藤 元伸 (わかたけ保寿園) | 0 | | 2 | | | | | | | |
| 垣内 大輔 (セキセイ) | 0 | | 2 | | | | | | | |
| 塚本 好喜 (日本体育大学) | 2 | 21-18 18-21 21-10 | 1 | | | | | | | |
| 岡本 拓磨 (NTT東日本) | 1 | | 2 | | | | | | | |
| 新開 裕介 (NTT東日本) | 1 | | 0 | | | | | | | |
| 堀川 善生 (NTT東日本) | 1 | | 0 | | | | | | | |

女子ダブルス17位決定戦

| | | | | | | | | | | |
|----------------|---|-------------------------|---|------------------|---|-------------------------|---|-----------------|---|-------------------------|
| 伊藤 小菜美 (早稲田大学) | 0 | 21-9 22-20 | 2 | 岡 ひとみ (ルネッサ SKY) | 2 | 16-21 21-12 21-19 | 1 | 神 ゆかり (七十七銀行) | 1 | 26-24 16-21 21-15 |
| 木村 唯菜 (早稲田大学) | 0 | | 2 | 中村 紋子 (三菱電機) | 1 | | 2 | 今井 杏莉 (七十七銀行) | 2 | 21-19 16-21 22-20 |
| 板垣 有紀 (日本体育大学) | 2 | | 0 | 原 麻衣子 (法政大学) | 1 | | 2 | 大森 舞 (七十七銀行) | 2 | 21-19 16-21 22-20 |
| 宮内 唯 (日本体育大学) | 2 | | 0 | 矢野 智恵美 (法政大学) | 1 | | 1 | 今井 杏莉 (七十七銀行) | 1 | |
| 田井 紀子 (北都銀行) | 2 | 24-22 21-13 | 0 | 今井 杏莉 (七十七銀行) | 2 | | 2 | 三谷 美菜津 (NTT東日本) | 2 | 21-19 16-21 22-20 |
| 馬場 愛実 (北都銀行) | 2 | | 0 | 大森 舞 (七十七銀行) | 2 | | 1 | 新玉 美郷 (NTT東日本) | 2 | 21-19 16-21 22-20 |
| 鈴木 美希子 (法政大学) | 0 | | 0 | 大森 舞 (七十七銀行) | 2 | | 1 | 山崎 亜由美 (筑波大学) | 1 | |
| 菅野 友 (法政大学) | 0 | | 0 | 大森 舞 (七十七銀行) | 2 | | 1 | 佐々木 理恵 (筑波大学) | 1 | |
| 高橋 沙也加 (高岡西高校) | 0 | | 0 | 大森 舞 (七十七銀行) | 2 | | 1 | 中野 唯衣 (青山学院大学) | 2 | 21-13 21-14 |
| 古西 佳那子 (高岡西高校) | 0 | | 0 | 大森 舞 (七十七銀行) | 2 | | 1 | 本間 ちさと (青山学院大学) | 2 | 21-13 21-14 |
| 浜中 麻亜子 (北都銀行) | x | | 0 | 大森 舞 (七十七銀行) | 2 | | 1 | 浦谷 夏未 (尚志高校) | 0 | |
| 村上 彩 (北都銀行) | x | | 0 | 大森 舞 (七十七銀行) | 2 | | 1 | 齋藤 麻彩 (尚志高校) | 0 | |
| 藤原 由衣 (三洋電機CE) | 2 | 15-21 21-16 21-11 | 1 | | | | | | | |
| 宮崎 優花 (三洋電機CE) | 2 | | 1 | | | | | | | |
| 西 友理 (龍谷大学) | 1 | | 0 | | | | | | | |
| 土井 杏奈 (立命館大学) | 1 | | 0 | | | | | | | |

混合ダブルス17位決定戦

| | | | | | | | | | | |
|----------------|---|-------------------------|---|-------------|---|----------------|---|---------------------|---|-------------------------|
| 舟木 康司 (ウエブレー) | 0 | 21-10 21-15 | 2 | 松井 充 (横浜国際) | 2 | 21-17 21-17 | 0 | 草薙 美幸 (White Angel) | 2 | 21-15 21-17 |
| 中津 位江 (エルビエ) | 2 | | 0 | 富田 岳彦 (リオン) | 0 | | 2 | 宮田 典明 (シャトルクラブ) | x | |
| 岡田 淳 (RSJジャパン) | 2 | | 0 | 森 真由美 (東京) | 0 | | 2 | 渡邊 沙織 (シャトルクラブ) | x | |
| 藤井 梓 (中川歯科) | 2 | | 0 | | | | 2 | 金子 豪 (神奈川) | 2 | |
| 本澤 豊 (本沢スポーツ) | 2 | 21-15 20-22 21-17 | 1 | | | | 2 | 島村 友紀子 (神奈川) | 2 | |
| 芦川 まゆ (神奈川) | 2 | | 0 | | | | 2 | 草井 篤 (東北マックス) | 2 | 21-17 21-9 |
| 井手 智史 (東京) | 1 | | 0 | | | | 2 | 高橋 美紀 (七十七銀行) | 2 | |
| 布目 沙矢香 (東京) | 1 | | 0 | | | | 0 | 三橋 司 (YANGYANG) | 0 | |
| 芳賀 岳洋 (千葉) | 2 | 21-15 21-18 | 0 | | | | 0 | 田代 聡美 (神奈川) | 0 | |
| 谷藤 千香 (千葉大学) | 2 | | 0 | | | | 0 | 宮村 順也 (富士コタテ) | 1 | 15-21 21-17 21-19 |
| 中山 博之 (北北) | 0 | | 0 | | | | 0 | 今泉 智美 (富士コタテ) | 1 | |
| 中山 綾 (新栄) | 0 | | 0 | | | | 0 | 川嶋 太郎 (千葉) | 2 | |
| 中島 真実 (町田市役所) | 1 | 16-21 22-20 21-14 | 2 | | | | 2 | 赤澤 春美 (千葉) | 2 | |
| 樋口 寛子 (梅田児童館) | 1 | | 2 | | | | 2 | | | |
| 伊藤 博哲 (大和製衡) | 2 | | 2 | | | | 2 | | | |
| 箱崎 裕子 (成徳マイル) | 2 | | 2 | | | | 2 | | | |