

第29回全日本シニアバドミントン選手権大会 所属別入賞者数

No	所属	延 べ 人 数							実 人 数							
		参加数	優勝	2位	3位	5位	9位	他	参加数	優勝	2位	3位	5位	9位	他	Best16計
1	東京	621	26	18	24	74	120	359	370	24	15	22	59	80	170	200
2	神奈川	618	9	11	28	44	89	437	348	9	11	23	34	70	201	147
3	埼玉	518	5	5	10	22	34	442	365	5	5	8	17	25	305	60
4	大阪	393	1	2	4	22	33	331	254	1	2	4	20	24	203	51
5	兵庫	260	1	2	5	9	30	213	174	1	1	5	9	25	133	41
6	千葉	273	1	10	9	8	22	223	168	1	9	8	4	16	130	38
7	愛知	216	3	4	13	14	16	166	140	3	4	10	8	12	103	37
8	福岡	131	3	5	7	12	14	90	83	3	5	5	8	10	52	31
9	宮城	104	2		4	11	17	70	78	2		4	7	11	54	24
10	富山	106	1	3	4	13	9	76	63	1	3	3	12	5	39	24
11	福島	118	1	3	4	7	11	92	69	1	2	4	6	9	47	22
12	北海道	88	3	2	4	9	8	62	59	3	1	3	7	8	37	22
13	茨城	108	1	1	3	1	16	86	74	1	1	3	1	15	53	21
14	栃木	99		1	3	12	12	71	63		1	3	8	8	43	20
15	京都	159	2		3	3	13	138	99	2		2	2	13	80	19
16	静岡	111	1		2	3	16	89	70	1		1	3	12	53	17
17	福井	95	3	1	2	6	9	74	51	3	1	1	4	8	34	17
18	石川	80	3		1		14	62	48	3		1		10	34	14
19	高知	50	1	3		2	11	33	29	1	3		2	8	15	14
20	三重	106		1	2	4	3	96	62		1	2	3	3	53	9
21	新潟	70	2		2	1	5	60	56	1		2	1	5	47	9
22	群馬	66	2		2	2	6	54	42	2		2	1	4	33	9
23	愛媛	50		1	4	2	4	39	36		1	3	1	4	27	9
24	滋賀	57				3	9	45	35				3	6	26	9
25	香川	42	2			3	6	31	31	2			2	5	22	9
26	熊本	48	2	1	1	3	8	33	29	2	1	1	2	3	20	9
27	岐阜	43			4	5	5	29	27			3	2	3	19	8
28	山口	48		1	1	4	2	40	33		1	1	3	2	26	7
29	山形	43		1	1	1	7	33	26		1		1	5	19	7
30	岡山	43	1	1	2	2	3	34	24	1	1	1	2	2	17	7
31	広島	58				2	5	51	41				2	4	35	6
32	沖縄	35			2	1	4	28	22			2	1	3	16	6
33	大分	30				2	4	24	20				2	4	14	6
34	長崎	22	3		3	1	3	12	13	3		2		1	7	6
35	奈良	18		1	2	2	2	11	11		1	2	2	1	5	6
36	長野	49	1			1	5	42	30	1			1	3	25	5
37	青森	16				1	5	10	14				1	4	9	5
38	島根	17				1	5	11	10				1	4	5	5
39	岩手	58			1		3	54	38			1		3	34	4
40	和歌山	29				1	1	27	24				1	1	22	2
41	鳥取	25				1	1	23	17				1	1	15	2
42	山梨	15					2	13	11					2	9	2
43	宮崎	15			1	1	1	12	10			1	1		8	2
44	秋田	18				1		17	12				1		11	1
45	鹿児島	11			2			9	8			1			7	1
46	徳島	7		1				6	5		1				4	1
47	佐賀	4		1			1	2	2		1				1	1
合計		5191	80	80	160	317	594	3960	3294	77	73	134	246	442	2322	972

第29回全日本シニアバドミントン選手権大会 ベスト16 2012.11.17-19 埼玉県

種目	30男子単	30男子複	30女子単	30女子複	30混合複	35男子単	35男子複	35女子単	35女子複	35混合複	40男子単	40男子複	40女子単	40女子複	40混合複	45男子単	45男子複
参加数	144	127	18	53	75	152	136	33	67	83	140	131	47	97	88	98	96
優勝	大橋 茂 (埼玉)	三上 紘由 下川 裕一 (東京)	松井 正恵 (愛知)	石橋 律子 福井 奈美 (東京・熊本)	武田 信一郎 赤尾 美代 (福岡)	藤本 ホセマリ (東京)	佐藤 憲策 富田 岳彦 (東京)	一戸 和美 (東京)	石岡 佳世子 中嶋 愛美 (群馬)	古川 勝也 石橋 律子 (長崎・東京)	土屋 憲法 (東京)	松川 悟史 榎本 堅一 (神奈川)	山崎 康世 (高知)	大堀 麻紀 田村 富士美 (福島・福岡)	正田 章二 上田 彰子 (東京)	竹内 徳喜 (長野)	白木 耕太郎 近藤 盾 (東京)
準優勝	石原 信之 (東京)	福井 剛士 石川 澄 (埼玉・千葉)	橋詰 久美 (大阪)	川崎 友美 工藤 裕子 (埼玉)	野崎 勉 高原 里衣 (福岡)	吉川 応史 (山口)	藤本 ホセマリ 松井 充 (東京・大阪)	田村 早苗 (千葉)	土屋 藍子 山本 住恵 (東京・愛媛)	中島 真実 永春 玲子 (東京)	三好 幸夫 (岡山)	青木 真也 小川 修一郎 (千葉)	土屋 展子 (東京)	今井 早由里 笠原 朋美 (東京)	濱路 圭 小沼 尚子 (神奈川・茨城)	東 太朗 (三重)	宮本 道雄 宗形 一志 (東京)
3位	鎌田 志門 (三重)	山本 満 中島 悠也 (富山)	草ノ瀬 郁美 (鹿児島)	西城 真理子 白垣 雅美 (東京・神奈川)	笹島 基弘 鈴木 宏枝 (神奈川)	吉野 健太郎 (東京)	石川 和博 源口 哲史 (千葉・愛知)	松田 奈緒子 (石川)	藤田 倫子 海津 景子 (新潟)	和久井 伸一 海福 亜矢子 (神奈川)	高井 雅也 (兵庫)	半田 賢二 島田 明 (福島・茨城)	朝倉 美香 (群馬)	谷島 めぐみ 羽生 美恵 (茨城)	光永 暢宏 野口 朱美 (東京)	若松 淳一 (神奈川)	疇津 耕太郎 正田 章二 (東京)
	山本 満 (富山)	副島 浩史 武田 信一郎 (福岡)	飯田 香里 (愛知)	松田 美穂 草ノ瀬 郁美 (福岡・鹿児島)	白垣 賢一 白垣 雅美 (神奈川)	源口 哲史 (愛知)	磯貝 謙太郎 花井 謙吉 (愛知)	塚野 美和子 (福島)	高橋 百恵 小金井 美和 (神奈川)	関根 崇 鈴木 理恵 (埼玉・東京)	藤岡 徹 (沖縄)	渡瀬孝博 三上一成 (埼玉)	松川 三枝子 (神奈川)	榊山 久美子 川島 満 (北海道)	藤森 隆 山本 住恵 (東京・愛媛)	木村 孝 (京都)	松原 伸幸 岡本 哲哉 (愛知)
5位	潮田 恭平 (神奈川)	平子 将太 川崎 和宗 (神奈川)	藤瀬 めぐみ (東京)	島村 友紀子 藤沼 満美子 (神奈川)	岡田 淳 梶原 由妃 (大阪)	南茂 幸夫 (福井)	有田 浩史 小川 貴史 (大阪・兵庫)	黒田 こずゑ (鳥取)	上田 彰子 永春 玲子 (東京)	花井 謙吉 加藤 千里 (愛知)	宮城 嗣森 (沖縄)	齋藤 勝明 五十嵐 敏幸 (福島)	堀池 由紀子 (東京)	寺島 やよい 後藤 明子 (宮城)	吉田 貞雄 長澤 理江子 (宮城)	内村 実 (東京)	山口 博士 小出 幸治 (埼玉・長野)
	渡邊 和人 (山口)	前川 剛史 今市 彰 (富山)	長瀬 史香 (北海道)	田制 杏佐子 浅野 加奈子 (東京)	吉本 秀晴 楠 恵 (神奈川)	原田 章吾 (神奈川)	谷島 洋 高島 猛 (富山)	石岡 佳世子 (群馬)	伊藤 直美 天沼 夕希子 (埼玉)	大貫 勝 今井 早由里 (東京)	小俣 功 (大分)	大山 英生 佐藤 賢一 (埼玉)	竹田 友子 (京都)	野口 朱美 森 眞由美 (東京)	荒木 康伸 山田 眞由美 (東京)	若月 滋人 (東京)	小出 寿朗 劉 丹江 (福岡)
	高田 英志 (福岡)	鎌田 志門 橋詰 貴規 (三重)		甲斐 千鶴子 野辺 加恵 (東京)	大河原 正晴 田制 杏佐子 (東京)	本山 宏士 (広島)	車 祥幸 吉川 応史 (富山・山口)	長谷川 知香 (熊本)	高倉 あゆみ 佐藤 実季 (愛知)	副島 浩史 池尻 昭子 (福岡)	青木 勇児 (東京)	豊田法生 中村 功 (三重)	有田 明希子 (大阪)	五十嵐 義子 本沢 有美子 (神奈川)	千田 実 天沼 夕希子 (埼玉)	見市 昌弘 (大阪)	橋場 孝啓 新井 光寿 (北海道)
	原 賢男 (神奈川)	力丸 和宏 成毛 章容 (東京)	上山 あずみ (大阪)	加藤 千里 松井 正恵 (愛知)	平子 将太 松田 美穂 (埼玉・福岡)	黒石 雅宏 (高知)	加藤 謙一 久保 憲一 (東京)	南村 真紀 (和歌山)	常井 理佐 岡田 順子 (大阪)	田辺 哲 高橋 百恵 (神奈川)	上田 祐一 (東京)	鈴木 慎也 下谷 健夫 (千葉)	齋藤 栄子 (福島)	土屋 展子 利川 三貴 (東京・大阪)	本田 賢二 本沢 有美子 (福島・神奈川)	遠藤 裕司 (兵庫)	長田 義之 田中 浩仁 (北海道)
9位	倉林 茂治 (東京)	大貫 勝 中島 真実 (東京)	伊藤 いづみ (神奈川)	大木 恵美 杉本 仁美 (千葉)	吉開 亮介 山崎 志保 (東京)	中島 信頼 (愛知)	大橋 雅道 小崎 貴行 (茨城)	佐藤 実季 (愛知)	物井 あゆみ 中津 江江 (神奈川)	舟木 康司 木藪 三枝 (神奈川・東京)	近藤 幸一 (宮城)	加藤 孝 荒木 康伸 (東京)	利川 三貴 (大阪)	日下 光子 藤田 伊津子 (愛媛)	峯岸 康史 千葉 昌恵 (東京)	片山 敏 (神奈川)	塚野 英樹 吉田 悟 (東京)
	成毛 章容 (東京)	高田 英志 結城 亮二 (福岡)	金子 真梨子 (埼玉)	北田 有岐 安田 美香 (神奈川)	金子 豪 島村 友紀子 (神奈川)	佐藤 憲策 (東京)	加藤 義之 大木 隆 (千葉)	小林 久美 (東京)	尾崎 厚子 一戸 和美 (埼玉・東京)	上滝 賢二 上滝 美羽子 (宮城)	大見謝 恒章 (沖縄)	國信 建臣 小山 顕 (大阪)	孝石 麻紀子 (大阪)	小沼 尚子 森 知美 (茨城)	中野 稔 天川 恵美子 (栃木)	土田 秀紀 (神奈川)	川北 敏也 遠藤 裕司 (兵庫)
	高田 宗文 (東京)	松本 雅之 干場 正明 (石川)	宮澤 礼 (千葉)	岡本 麻貴子 笹田 麻耶 (東京)	松井 充 福井 奈美 (大阪・熊本)	山脇 克泰 (愛知)	佐藤 隆晴 中村 繁幸 (埼玉・静岡)	橋本 裕美 (静岡)	山下 由記子 松村 めぐみ (埼玉)	中村 繁幸 三井 栄子 (静岡)	池田 隆明 (埼玉)	岡田 耕作 中島 信頼 (愛知)	築山 晴美 (京都)	岩崎 千春 高原 真由美 (埼玉)	池 寛正 山崎 あや (高知)	金山 紀幸 (島根)	武中 孝寛 井口 昌好 (兵庫)
	鈴木 利之 (神奈川)	谷川 俊昭 永井 欣毅 (富山)	岡本 麻貴子 (東京)	元木 千恵 笹田 麻耶 (大阪)	山口 智史 笹田 麻耶 (東京)	高見 祐介 (静岡)	石崎 大作 田中 肇一 (千葉・長崎)	菊地 悦子 (栃木)	菊地 悦子 梅澤 麻衣 (栃木)	袖山 宏司 紀平 あき子 (東京)	宮谷 義浩 (東京)	中森 茂雄 横澤 良平 (福岡・大分)	福島 美記子 (東京)	富田 佳美 玉木 小百合 (愛知)	下谷 健夫 上地 友佳子 (千葉・大阪)	小出 幸治 (長野)	椋本 浩行 久保 亮一 (福岡)
	赤川 誠 (大阪)	坂本 茂行 坂本 康市朗 (東京)	山本 絵美 (大阪)	森口 沙織 林 泉 (三重)	橋村 竜彦 橋村 陽子 (東京)	須藤 涉 (福島)	城戸 孝夫 城戸 洋欣 (福岡・熊本)	梅澤 麻衣 (栃木)	内藤 智佐 梅澤 峰子 (東京)	穴戸 司 田代 聡美 (神奈川)	青木 真也 (千葉)	谷地 館 渉 清水 保則 (東京)	安藤 恵美 (茨城)	有田 明希子 上地 友佳子 (大阪)	多田 信之 多田 慶子 (東京)	櫛 敏明 (富山)	松成 訓明 小泉 徹 (神奈川)
	二宮 和敬 (香川)	吉開 亮介 高麗 清 (東京)	浅野 加奈子 (東京)	滝澤 浩代 櫻井 美智子 (千葉)	阿久津 博将 伊藤 直美 (大阪・埼玉)	高津 誠 (神奈川)	高井 雅也 横田 雅士 (兵庫)	山本 久美恵 (神奈川)	松本 智子 松田 奈緒子 (石川)	松本 幸雄 土屋 藍子 (東京)	榎本 堅一 (神奈川)	千田 実 青木 勇児 (埼玉・東京)	中村 玲子 (神奈川)	若月 美智子 福島 美記子 (東京)	宮崎 明樹 笹村 和子 (富山)	三浦 隆史 (青森)	西一 訓 皆家 一浩 (埼玉)
	野村 和弘 (千葉)	岩本 正和 矢野 宏和 (高知)		奥村 亜紀代 島田 麻子 (石川・大分)	坂本 康市朗 坂本 郁 (東京)	岡田 朋巳 (高知)	齋藤 尚之 藤森 隆 (東京)	八島 杜申子 (大阪)	遊佐 恵美 本郷 涼子 (神奈川)	富田 岳彦 富田 ゆかり (東京)	岩下 太郎 (大分)	斎藤 健 玉川 慎也 (福島)	日野原 蘭子 (東京)	稲葉 明希 高科 庸子 (神奈川)	川井 亮喜 川井 由美子 (滋賀)	佐々木 春生 (神奈川)	貫井 智一 江連 秀敏 (東京)
	小山 智之 (長野)	高橋 卓也 笹島 基弘 (神奈川)	笹瀬 麻美 (福岡)	坂本 郁 倉井 香織 (東京・新潟)	松本 雅之 奥村 亜紀代 (石川)	大石 幸生 (三重)	矢田 智之 深井 祐介 (新潟)	深澤 麻由美 (神奈川)	海福 亜矢子 田代 聡美 (神奈川)	西田 慎一 山下 由記子 (埼玉)	大友 祐一 (神奈川)	多田 信之 光永 暢宏 (東京)	斉尾 泰子 (東京)	入江 早苗 天川 恵美子 (栃木)	鎌野 祐二 笹岡 恭代子 (北海道)	椋本 浩行 (福岡)	相川 邦臣 斉藤 公彦 (埼玉)

第29回全日本シニアバドミントン選手権大会 ベスト16 2012.11.17-19 埼玉県

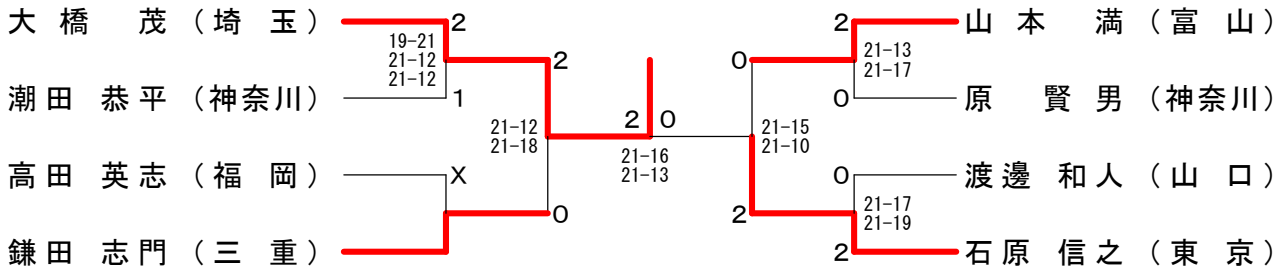
種目	4 5女子単	4 5女子複	4 5混合複	5 0男子単	5 0男子複	5 0女子単	5 0女子複	5 0混合複	5 5男子単	5 5男子複	5 5女子単	5 5女子複	5 5混合複	6 0男子単	6 0男子複	6 0女子単	6 0女子複
参加数	41	92	81	110	103	36	95	90	72	72	28	54	53	70	82	22	46
優勝	香山 百合子 (岡山)	三枝 直子 今津 裕美 (神奈川・埼玉)	橋場 孝啓 櫛山 久美子 (北海道)	江藤 正治 (熊本)	神谷 敏幸 管 敏明 (東京・長崎)	菊池 葉子 (東京)	平川 はるみ 渡辺 浩子 (千葉・神奈川)	葛葉 昌彦 井上 美智代 (福井)	小口 弘之 (茨城)	川口 敏夫 近藤 修弘 (京都)	新田 豊子 (香川)	今泉 静子 竹林 佐代子 (富山・香川)	柳 敬三 佐藤 利子 (東京)	青山 伸幸 (愛知)	山本 秀夫 宮本 勝裕 (石川)	澄川 稔子 (兵庫)	矢代 信子 田倉 テイ子 (東京)
準優勝	入江 早苗 (栃木)	山田 真由美 多田 慶子 (東京)	山口 博士 荒木 健秋 (埼玉)	大和田 勉 (東京)	末坂 進 神代 和久 (富山)	佐藤 きよみ (千葉)	久保 知佳子 山西 智佳子 (千葉・愛知)	後藤 智彦 平川 はるみ (千葉)	奥山 和也 (北海道)	落合 久夫 高岡 桂 (東京・福井)	株本 球美 (徳島)	柴田 美恵子 伊嶋 恵子 (山形・千葉)	江口 博 木村 妙子 (佐賀・熊本)	坂本 光雄 (富山)	高橋 栄一 山村 徳太郎 (東京)	桶本 百合子 (福岡)	澄川 稔子 福本 房子 (兵庫・奈良)
3 位	富田 圭子 (神奈川)	香山 百合子 石原 桂子 (岡山)	長 浩之 宮川 里恵 (北海道)	柿沼 隆馬 (神奈川)	渡辺 勝浩 笠井 孝之 (栃木)	久保 知佳子 (千葉)	佐藤 智恵子 柴田 和子 (神奈川)	松成 訓明 今津 裕美 (神奈川・埼玉)	佐野 明彦 (静岡)	五十嵐 弘之 矢部 芳光 (福島)	戸田 洋子 (岐阜)	米沢 千江美 佐藤 和美 (千葉)	池田 隆治 柴田 美恵子 (東京・山形)	山本 清二 (京都)	鎌田 哲 高橋 清 (宮城・神奈川)	原岡 かずえ (兵庫)	宮崎 美江子 西村 孝子 (東京・三重)
5 位	落合 愛美 (栃木)	伊東 幸代 久保田 珠映 (神奈川)	西 一訓 岩崎 千春 (埼玉)	井上 茂 (茨城)	江藤 正治 三次 圭介 (熊本)	今中 由香里 (東京)	木村 奈々子 上田 佳代子 (埼玉)	藤本 恵介 竹林 佐代子 (香川)	佐々木 昭孝 (東京)	永井 孝 佐藤 一郎 (岡山)	茂木 幸子 (群馬)	小林 輝代 津田 純子 (神奈川)	加藤 伊佐武 梯 栄子 (東京)	菊池 泰次郎 (東京)	山川 正一 松浪 新治 (大阪)	根本 洋美 (神奈川)	中谷 祥子 朴 初恵 (東京)
	田辺 貴恵 (福井)	板谷 悦代 笹内 慶子 (奈良)	白木 耕太郎 工藤 なおみ (東京)	岩淵 信司 (愛知)	中野 斉 清水 邦浩 (富山)	藤原 恵子 (滋賀)	山西 佳子 佐伯 悦恵 (兵庫)	杉本 隆義 御宿 みほ (静岡)	松井 智治 (高知)	村元 英美 丸山 勝美 (青森・山形)	永吉 かをり (神奈川)	市田 礼子 岩野 美智子 (東京)	齋藤 敏和 三ツ石 るみ子 (愛知)	菊地 正 (宮城)	平井 克英 松井 久美則 (千葉)	山本 三枝子 (福井)	吉口 千恵 福田 信子 (栃木)
	平山 久仁子 (東京)	大橋 真奈美 竹山 美智代 (神奈川)	宗形 一志 上田 晴世 (東京)	渡辺 勝浩 (栃木)	宮本 英士夫 上原 明 (大阪・香川)	高橋 真紀 (北海道)	松村 美智子 藤本 雅子 (東京)	五十嵐 克明 渡辺 浩子 (神奈川)	小梶 隆司 (滋賀)	林 豊彦 坂本 昌信 (兵庫)	山地 啓子 (愛媛)	増川 美子 石井 日出子 (栃木)	渡部 和則 石井 日出子 (栃木)	山岸 義則 (富山)	山本 清二 永本 憲司 (京都)	末廣 伸子 (大分)	川上 栞子 近藤 佳代 (埼玉)
	北原 鶴美 (富山)	丸井 はるみ 野田 由紀子 (神奈川)	佐藤 次郎 佐藤 真知子 (東京)	大野 孝二 (大阪)	岩淵 信司 新田 正喜 (愛知)	大木 弘美 (福島)	花岡 久仁子 菊池 葉子 (東京)	末坂 進 山西 智佳子 (富山・愛知)	幡野 幸夫 (大阪)	弓削 義雄 川前 明裕 (大阪)	塩路 雅子 (神奈川)	国府田 春美 大野 明美 (東京)	清水 三郎 成清 弘子 (神奈川)	大中 康貴 (愛媛)	遠藤 雅行 菊地 正 (北海道・宮城)	天羽 淳子 (兵庫)	松本 美津江 増田 亮子 (埼玉)
9 位	伊東 幸代 (神奈川)	中西 ひろ子 浅原 八重美 (静岡)	横澤 隆行 粕谷 晴美 (東京)	越後谷 道信 (青森)	小田部 秀雄 本泉 十寸穂 (茨城)	酒井 成美 (石川)	井下 由紀子 松原 春美 (広島)	神代 和久 今泉 静子 (富山)	村元 英美 (青森)	野牧 喜幸 幡野 幸夫 (大阪)	小川 典子 (京都)	北山 みと子 吉川 寿子 (茨城)	佐藤 明海 伊嶋 恵子 (千葉)	牛尾 俊秋 (兵庫)	今井 則明 森田 幸男 (埼玉)	山辺 数代 (大阪)	小坂 恵美子 池原 志子 (神奈川)
	佐藤 紀代子 (神奈川)	高垣 尚美 大東 恵里子 (兵庫)	高垣 達洋 高垣 尚美 (兵庫)	中村 徹 (宮城)	葛葉 昌彦 高野 一男 (福井)	花岡 久仁子 (東京)	米田 陽子 山田 文香 (静岡)	芹澤 英彦 湯山 浩子 (静岡)	永吉 知彦 (神奈川)	廣岡 光 高橋 尚夫 (北海道)	里村 たか子 (沖縄)	杉森 泰子 永吉 かをり (神奈川)	水津 信彦 井戸 洋子 (神奈川)	飯島 保利 (山梨)	川瀬 勝幸 民谷 憲二 (岐阜)	倉谷 昌子 (愛知)	長谷川 さつよ 武田 京子 (愛知)
	佐々木 裕子 (東京)	吉本 和 市川 治代 (高知)	宮本 道雄 宮本 美絵 (東京)	高橋 光一 (石川)	後藤 智彦 磯 孝男 (千葉)	林 ミエ子 (兵庫)	須田 美由喜 小庭 洋子 (東京)	岸本 誠一 吉本 和 (高知)	洞口 勝 (茨城)	佐藤 衛 酒井 昌男 (東京)	奥山 淳子 (北海道)	富田 邦子 桑原 三枝子 (埼玉)	岩崎 修二 市田 礼子 (東京)	末廣 勇 (大分)	古明地 正邦 川村 啓三 (東京)	佐々木 せつ子 (岩手)	板口 千代子 飯山 シズエ (栃木・滋賀)
	反田 由佳理 (神奈川)	富田 圭子 一瀬 淑枝 (神奈川)	高橋 宏樹 高橋 寿美子 (宮城)	佐田 聡 (福岡)	浜谷 智 丸山 久雄 (新潟)	秋月 能子 (兵庫)	合田 早余子 村田 直子 (埼玉)	高原 慶秀 村田 直子 (埼玉)	中村 一弘 (和歌山)	加藤 伊佐武 佐々木 昭孝 (東京)	木村 友子 (島根)	新田 豊子 木村 妙子 (香川・熊本)	鎌田 哲 金上 洋子 (宮城)	原 健 (大阪)	原 健 山田 敏勝 (大阪)	山川 美佐江 (福島)	二階堂 彰子 古橋 清子 (宮城)
	山田 純子 (神奈川)	長瀬 加能子 北林 真弓 (埼玉)	吉川 正夫 田中 広子 (神奈川)	楠本 直樹 (大阪)	松下 泰司 稲垣 慎二 (鳥取・島根)	菊池 ひろみ (神奈川)	押久保 圭子 三富 久子 (栃木)	塩見 昭雄 梶原 文 (京都)	人見 佳克 (栃木)	鈴内 充雄 江口 博 (福岡・佐賀)	山田 ひとみ (東京)	里村 たか子 田中 幸江 (沖縄)	坂本 昌信 前川 和美 (兵庫)	吉田 修治 (京都)	川又 修 中岡 俊啓 (茨城)	前田 小夜子 (福井)	片糸 康子 片山 一美 (石川)
	伊藤 明美 (福島)	椎名 真由美 川崎 ひろ子 (茨城)	西尾 修治 武田 かおり (香川)	森 研二 (茨城)	中村 徹 石井 右示 (宮城)	山本 典子 (岡山)	香川 昌子 中津 恵美 (神奈川)	本田 直人 依田 礼理 (神奈川)	石原 泰造 (東京)	小林 静男 浅見 初男 (東京)	小西 章子 (北海道)	木村 友子 細木 明美 (島根)	丸山 勝美 吉平 圭子 (山形・兵庫)	藤森 龍二 (岡山)	堀 明 歳嶋 廣久 (熊本)	津村 和江 (北海道)	永井 祥美 堀 康恵 (京都)
	赤井 英子 (京都)	工藤 なおみ 平分 章子 (東京)	生田 健一 真本 朱実 (大阪)	家串 友治 (東京)	芹澤 英彦 佐野 明彦 (静岡)	前沢 恵美 (神奈川)	小島 祐子 綾部 操 (埼玉)	平野 浩 木暮 英代 (群馬)	前田 哲郎 (千葉)	小原 英義 福留 彰教 (神奈川)	奥 郁 (兵庫)	金上 洋子 梯 栄子 (宮城・東京)	荻野 泉 富田 邦子 (埼玉)	逸見 寛二 (愛媛)	守口 茂 松本 研一 (神奈川・山形)	小坂 恵美子 (神奈川)	横倉 民子 寺本 秋子 (東京)
	久保田 珠映 (神奈川)	東海林 直美 粕谷 晴美 (山形・東京)	新村 春男 明地 ゆかり (千葉)	塩澤 源市 (愛知)	尾崎 清 福井 政夫 (広島)	西林 知子 (大阪)	福島 伊津子 桑島 美苗 (東京・香川)	三次 圭介 三次 智子 (熊本)	永井 孝 (岡山)	森泉 康俊 浪岡 久志 (東京)	岩野 美智子 (東京)	茂木 幸子 佐藤 安子 (群馬)	福水 一郎 福水 美保 (兵庫)	森田 幸男 (埼玉)	坂本 光雄 山岸 義則 (富山)	楠 美喜子 (神奈川)	光中 博美 米望 幸子 (東京)

第29回全日本シニアバドミントン選手権大会 ベスト16 2012.11.17-19 埼玉県

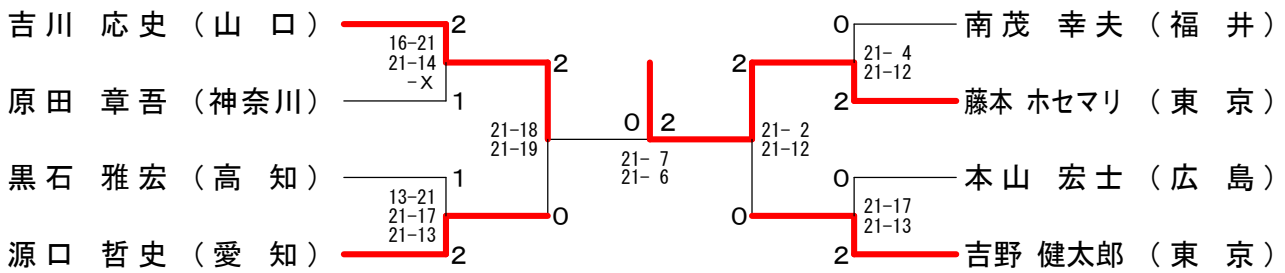
種目	60混合複	65男子単	65男子複	65女子単	65女子複	65混合複	70男子単	70男子複	70女子単	70女子複	70混合複	75男子単	75男子複	75女子単	75女子複	75混合複
参加数	53	57	52	18	30	35	40	44	13	26	27	16	12	6	9	10
優勝	阿佐野 康 田倉 テイ子 (東京)	松井 秋男 (東京)	古橋 政紀 後藤 誠 (宮城)	金子 澄子 (神奈川)	宮本 容子 米口 順子 (東京)	寺崎 由雄 片糸 康子 (福井・石川)	岡 国臣 (大阪)	小山 包博 小川 昌之 (神奈川)	菱田 和枝 (愛知)	深町 寛子 齊藤 福子 (埼玉)	芝崎 侑司 田中 静子 (静岡・埼玉)	佐藤 俊夫 (新潟)	住澤 幸男 佐藤 俊夫 (北海道・新潟)	江原 美智子 (長崎)	山田 ミヨ子 佐々木 洋子 (東京)	杉田 博 杉田 良子 (神奈川)
準優勝	武田 正雄 武田 京子 (愛知)	山路 栄三郎 (兵庫)	松井 秋男 渡辺 直人 (東京・神奈川)	藤原 三和 (神奈川)	山本 しず子 中村 聡子 (愛知・高知)	池田 信章 佐藤 マツノ (神奈川)	田中 康二 (千葉)	黒崎 二男 坂 元彦 (神奈川)	西田 ヨシエ (神奈川)	河内山 由利子 内田 紅美子 (福岡)	田沼 靖朗 清水 操 (神奈川)	窪田 弘 (神奈川)	竹中 浩 西村 信義 (高知)	佐々木 洋子 (東京)	増子 トキ 高松 悦子 (福島)	住澤 幸男 増子 トキ (北海道・福島)
3位	平井 克英 土田 美加 (千葉・東京)	岡本 哲男 (大阪)	池田 信章 甘粕 完治 (神奈川)	山本 しず子 (愛知)	児玉 洋子 土庵 清子 (大阪・奈良)	千葉 進 鈴木 治子 (宮城)	黒崎 二男 (神奈川)	佐伯 登 芝崎 侑司 (神奈川・静岡)	松屋 美智子 (東京)	菱田 和枝 尾崎 喜代子 (愛知・岐阜)	堀 辰夫 本田 綾子 (岐阜・長崎)	高橋 孚 (神奈川)	杉田 博 横井 虎男 (神奈川・愛媛)	小川 末子 (福岡)	大神田 みね子 野本 泉 (東京)	大澤 勢一 橋村 和子 (東京)
	濱村 政義 乃美 喜代子 (兵庫)	廣田 彰 (宮崎)	金原 良寛 吉田 寛 (岩手・千葉)	国生 千鶴子 (神奈川)	藤條 禎子 桑山 栄子 (東京)	甘粕 完治 大庭 弘子 (神奈川)	廣瀬 勇夫 (福岡)	廣瀬 勇夫 竹下 勝洋 (福岡・長崎)	尾崎 喜代子 (岐阜)	大塚 かつ江 田中 静子 (埼玉)	山川 弘一 道家 幸 (愛知)	佐々木 繁夫 (兵庫)	吉村 弘 松本 辰巳 (栃木・千葉)	中丸 節子 (神奈川)	佐々木 侑子 伊村 孝子 (長崎・大阪)	鈴木 重信 中村 英子 (神奈川・埼玉)
5位	佐藤 正 矢代 信子 (東京)	吉田 邦男 (福島)	山本 敏彦 寺崎 由雄 (福井)	山下 由紀子 (静岡)	佐藤 マツノ 藤原 三和 (神奈川)	渡辺 直人 米口 順子 (神奈川・東京)	小山 包博 (神奈川)	谷 武司 甲斐 昭宏 (神奈川)	高橋 三千子 (神奈川)	清水 操 近藤 明子 (神奈川)	永井 卓郎 三浦 和子 (岐阜・愛知)	白木 甲太郎 (宮城)	小野 重長 鈴木 重信 (神奈川)	喜多 京子 (大阪)	江原 美智子 高橋 よね子 (長崎・岐阜)	石松 清史 絵面 保子 (東京)
	竹村 和夫 上田 美穂子 (兵庫)	城井 五十二 (福岡)	内田 淳吉 堀越 進 (東京・神奈川)	下山田 和子 (神奈川)	鈴木 治子 齊藤 ユミ子 (宮城・秋田)	吉田 寛 鈴木 和枝 (千葉)	三浦 紀重 (宮城)	大野 幸雄 桶澤 寛二 (富山)	遠田 マチ子 (東京)	鈴木 八重子 松本 三枝子 (東京)	佐伯 登 常田 順子 (神奈川)	吉村 弘 (栃木)	白木 甲太郎 藤井 勝 (宮城)	高橋 よね子 (岐阜)	竹内 ヒロ子 前田 規子 (東京)	片山 修治 伊村 孝子 (大阪)
	松井 久美則 高橋 靖代 (千葉)	山本 敏彦 (福井)	吉田 正弘 田中 博美 (山口)	伊藤 禮子 (神奈川)	木下 澄子 市川 典子 (東京)	殿川 宣勝 篠原 まさ子 (東京)	松原 浩章 (福岡)	永井 卓郎 堀 辰夫 (岐阜)	遠藤 夫美子 (福島)	高澤 節巳 上辻 光子 (大阪)	鈴木 勝美 内田 紅美子 (愛知・埼玉)	折井 富雄 (埼玉)	早坂 昭男 斎郷 秀一 (宮城・東京)		河村 郁子 小川 末子 (広島・福岡)	須田 和臣 青木 芳子 (東京)
	鷺岡 雅 吉口 千恵 (富山・栃木)	近藤 勇司 (神奈川)	堀 文雄 野川 豊 (北海道)	倉田 順子 (神奈川)	石川 澄子 篠原 まさ子 (栃木・東京)	千葉 健夫 矢野 節子 (東京)	田中 信義 (栃木)	本田 晃啓 星野 忠男 (新潟・島根)	石丸 桂子 (滋賀)	一木 房枝 山下 シノブ (福岡)	荒川 元四郎 内田 紅美子 (宮崎・福岡)	早坂 昭男 (宮城)	石松 清史 片山 修治 (東京・大阪)	野澤 圭子 中村 英子 (埼玉)	大沼 悌一 小松 加代子 (東京)	
9位	木村 健治 南村 益代 (京都)	友金 利一 (兵庫)	及川 陸記 佐々木 邦夫 (岩手)	三坂 照子 (大阪)	藤田 二三 兼田 公子 (京都・大阪)	森下 正之 土庵 清子 (奈良)	高橋 幸治郎 (東京)	田中 康二 本間 正志 (千葉・東京)	曾根 昭代 (京都)	村上 きよ子 小沢 町子 (山形)	姫野 欣也 兼田 公子 (大阪)	北川 満州雄 (滋賀)	蒼田 克彦 大沼 悌一 (福島・東京)			
	高橋 栄一 竹田 かすみ (東京・山梨)	大高 秀紀 (埼玉)	稲村 浩 亀ヶ沢 正男 (群馬)	的場 幸枝 (兵庫)	森本 浩子 村田 和子 (東京)	井口 信夫 西川 公子 (兵庫)	打田 博保 (兵庫)	伊藤 治 鈴木 幸春 (埼玉)	河内山 由利子 (福岡)	大畑 弘子 石丸 桂子 (愛知・滋賀)	榎木 順雄 上辻 光子 (京都・大阪)	安澤 良夫 (滋賀)	窪田 弘 高橋 孚 (神奈川)			斎郷 秀一 太田 知江子 (東京)
	松田 新二郎 桶谷 千鶴子 (石川)	堀越 進 (神奈川)	石上 謙三 三浦 勇悦 (青森)	渡辺 ミチ子 (神奈川)	田中 美恵子 原 とみ子 (神奈川)	服部 清彦 神谷 晴美 (兵庫)	神吉 義雄 (兵庫)	小川 揚之輔 後藤 正和 (神奈川)	加藤 みや子 (神奈川)	渡辺 洋子 大平 ヒサ (東京)	賀田 昭夫 渡辺 洋子 (東京)	松本 辰巳 (千葉)			後藤 研 河村 郁子 (福岡・広島)	
	高橋 清 佐久間 文子 (福島)	小西 敬介 (東京)	松崎 正門 島田 稔 (東京)	中村 迪子 (山口)	平野 あき子 日比 公子 (長野・岐阜)	百々 俊宗 平野 あき子 (愛知・長野)	中西 久昌 (兵庫)	坂上 哲也 小野田 幸雄 (千葉)	小山 綾子 (神奈川)	小田中 栄子 下田 睦子 (東京)	山田 八郎 高橋 矩子 (神奈川)	蒼田 克彦 (福島)	北川 満州雄 安澤 良夫 (滋賀)	小松 加代子 小西 幸子 (東京・神奈川)		
	川瀬 勝幸 日比 公子 (岐阜)	島田 稔 (東京)	殿川 宣勝 千葉 健夫 (東京)	黒川 福子 (福井)	矢野 節子 木村 笑美子 (東京)	安田 博泰 竹村 明子 (神奈川)	竹下 勝洋 (長崎)	川出 常雄 中川 文雄 (福井・滋賀)		道家 幸 本田 綾子 (愛知・長崎)	加山 敏明 玉井 紀子 (東京)	植田 耕司 (神奈川)				
	森 映二 木田 美智子 (大阪)	原 栄一 (石川)	安田 博泰 栗田 東雄 (神奈川)	小田 雪子 (福井)	山城 芳子 林 睦代 (静岡)	武田 藤一郎 遠藤 暁子 (山形)	安藤 守 (愛媛)	打田 博保 滝本 嘉美 (兵庫)	中村 恭子 (北海道)	佐藤 督子 遠藤 夫美子 (宮城・福島)	楠木 興司 大平 ヒサ (東京)	竹中 浩 (高知)				
	前田 剛 葎谷 陽子 (神奈川)	中村 三男 (東京)	千葉 進 武田 藤一郎 (宮城・山形)	川出 笑子 (福井)	伊藤 良子 山下 由紀子 (長野・静岡)	佐野 茂夫 中村 聡子 (愛知・高知)	原 紀征 (福井)	金丸 清昭 伊藤 武洋 (神奈川)		茶園 和子 菅 美智代 (茨城・福島)	後藤 正和 松川 君代 (神奈川)	長尾 昌広 (香川)	宮部 五郎 後藤 研 (福岡)			
	後藤 誠 二階堂 彰子 (宮城)	堀 明 (熊本)	山本 洋彦 廣田 彰 (神奈川・宮崎)	中西 エミ子 (福井)	宇野 早苗 中辻 瑠美子 (神奈川)	大川 順子 (大阪)	長尾 又兵衛 (愛知)	羽隅 弘治 田沼 靖朗 (神奈川)		下川 敏子 成川 睿子 (神奈川)	小川 揚之輔 高橋 悦子 (神奈川)	小野 重長 (神奈川)				

ベスト8対戦

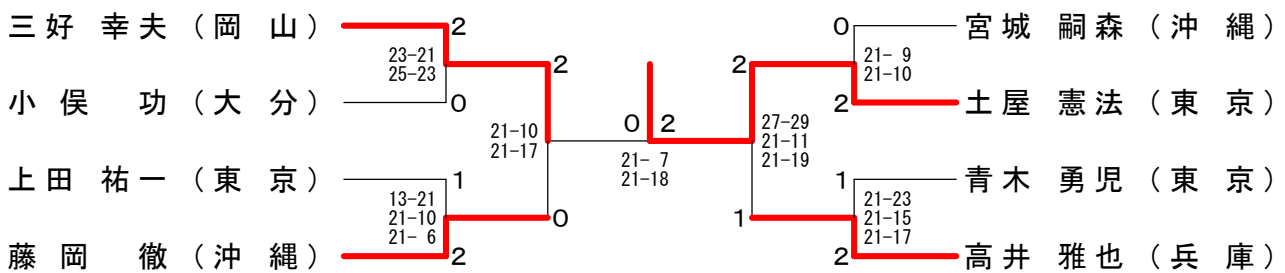
30歳以上男子シングルス



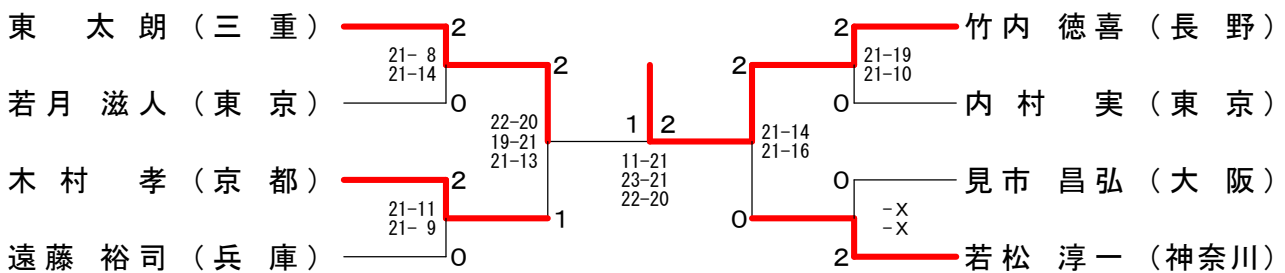
35歳以上男子シングルス



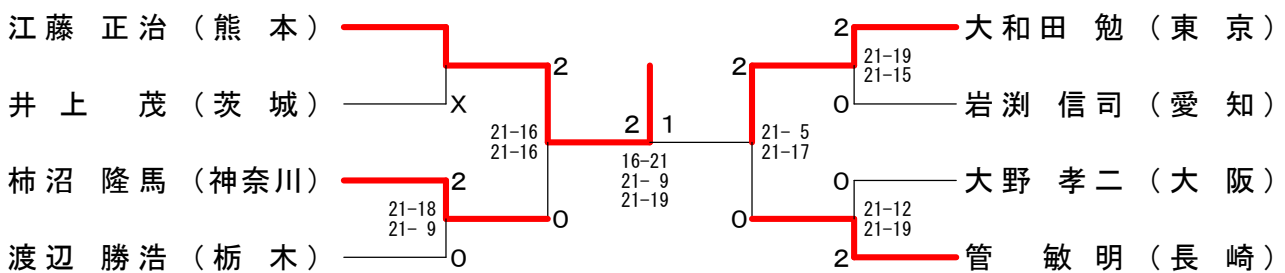
40歳以上男子シングルス



45歳以上男子シングルス

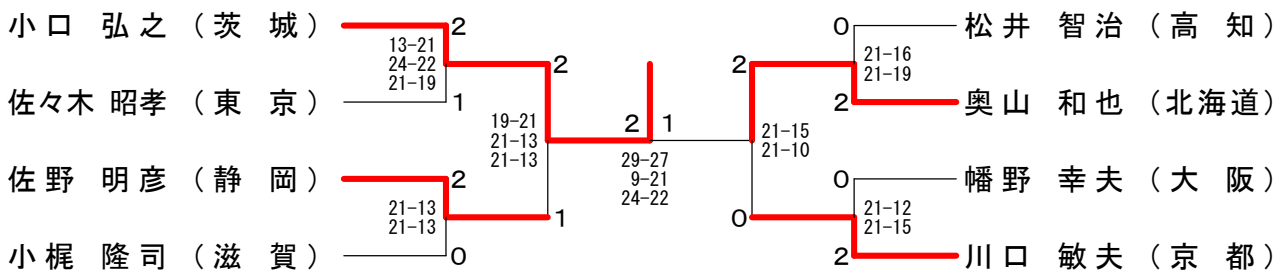


50歳以上男子シングルス

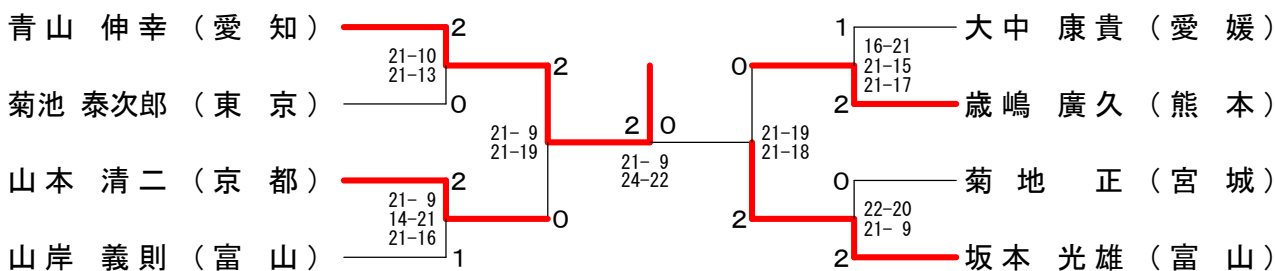


ベスト8対戦

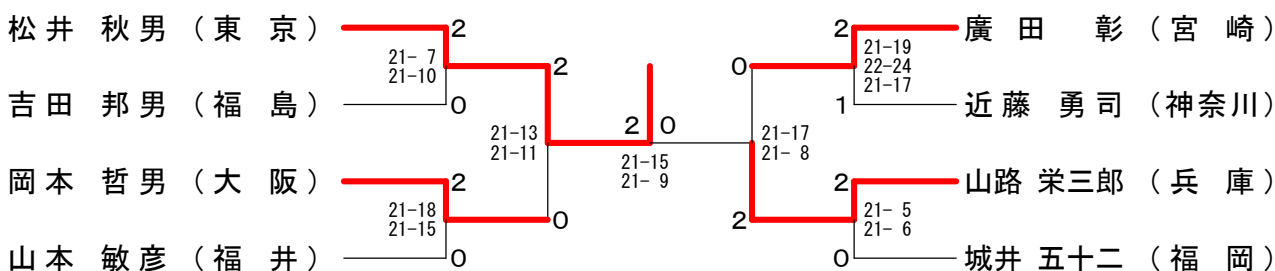
55歳以上男子シングルス



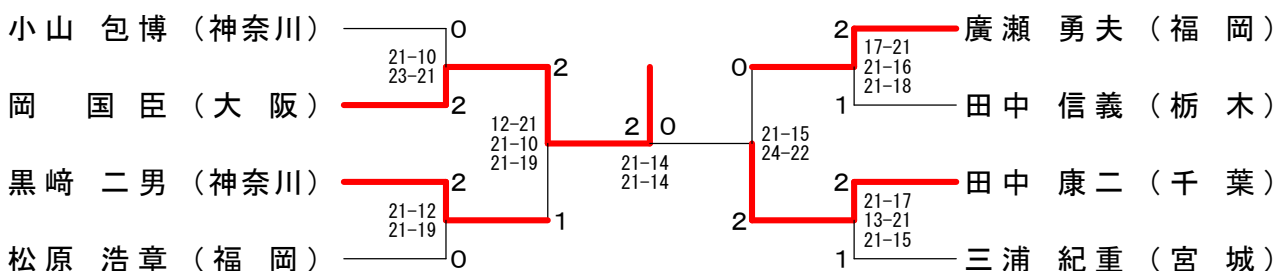
60歳以上男子シングルス



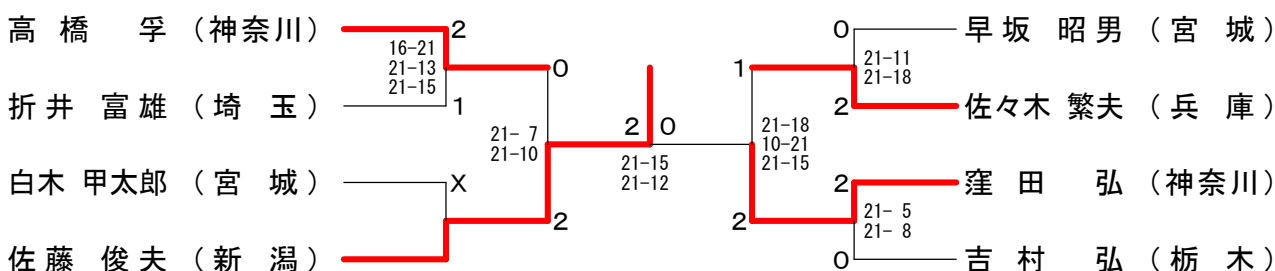
65歳以上男子シングルス



70歳以上男子シングルス

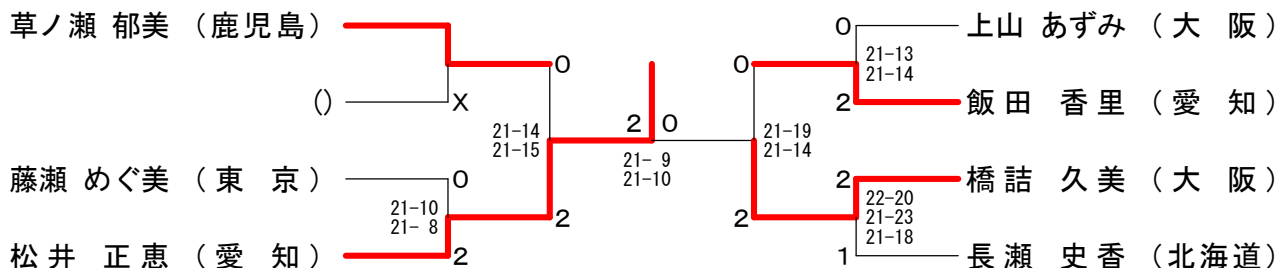


75歳以上男子シングルス

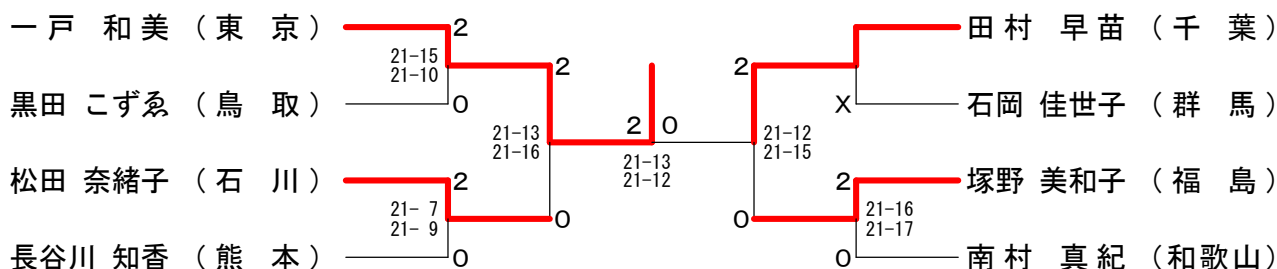


ベスト8対戦

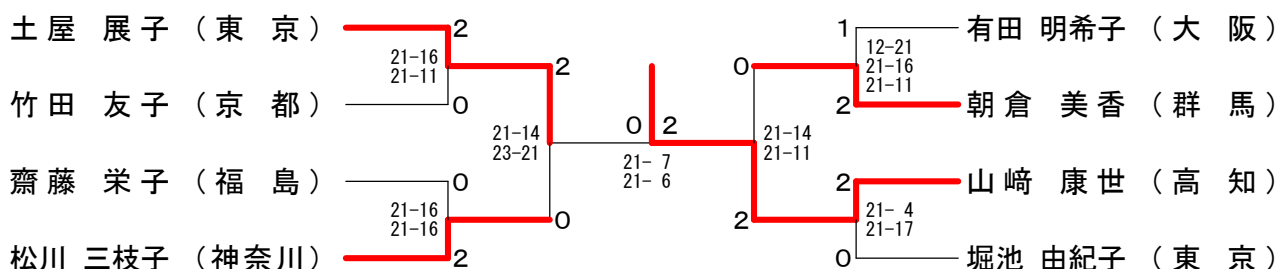
30歳以上女子シングルス



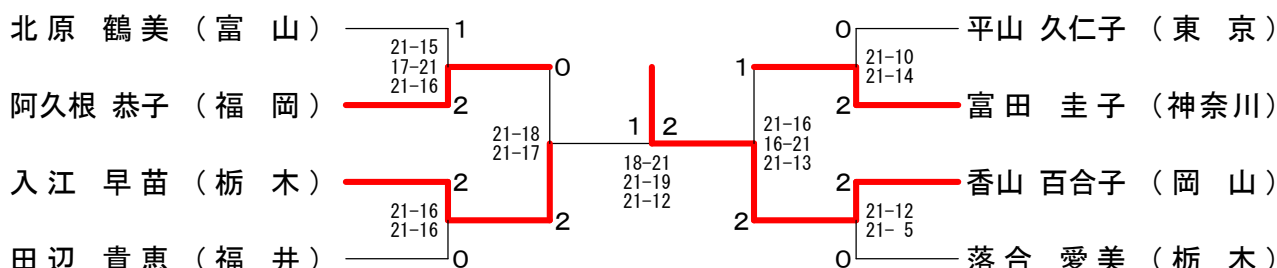
35歳以上女子シングルス



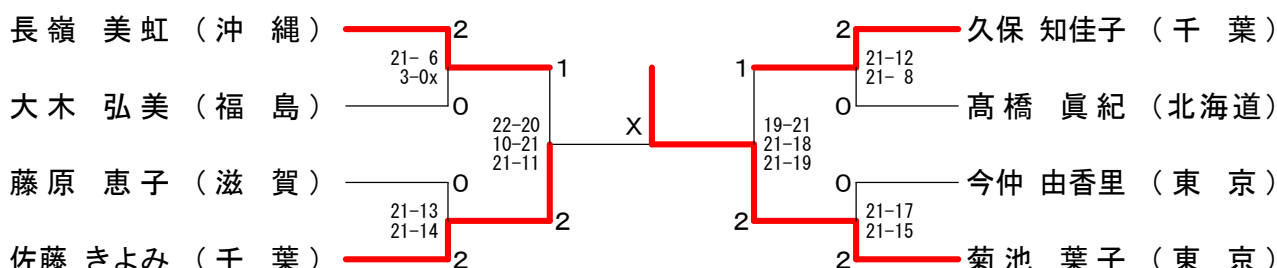
40歳以上女子シングルス



45歳以上女子シングルス

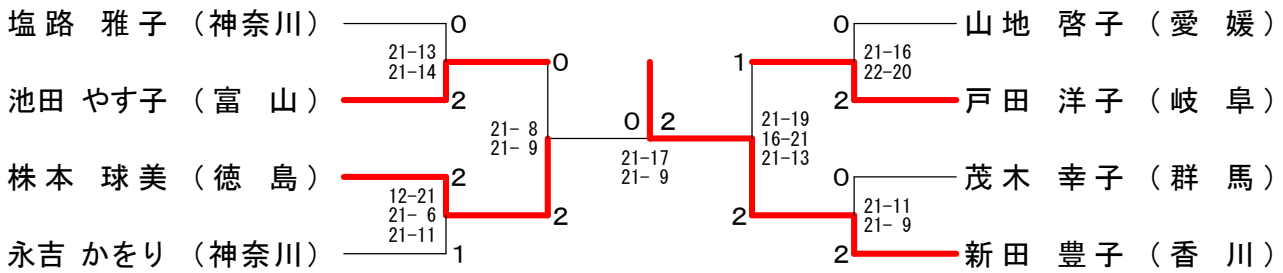


50歳以上女子シングルス

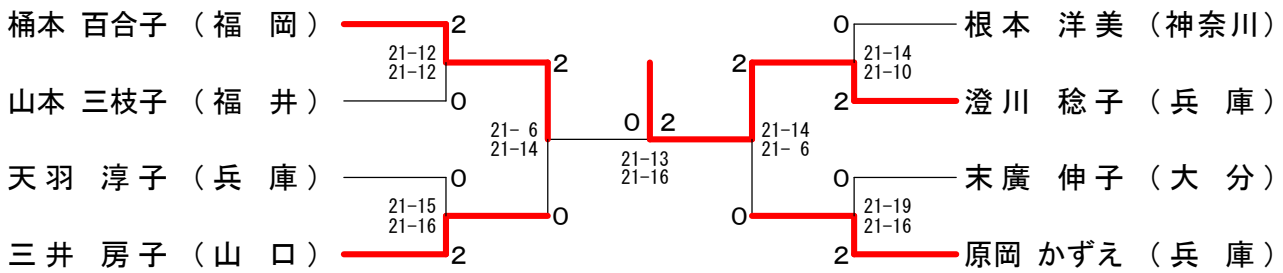


ベスト8対戦

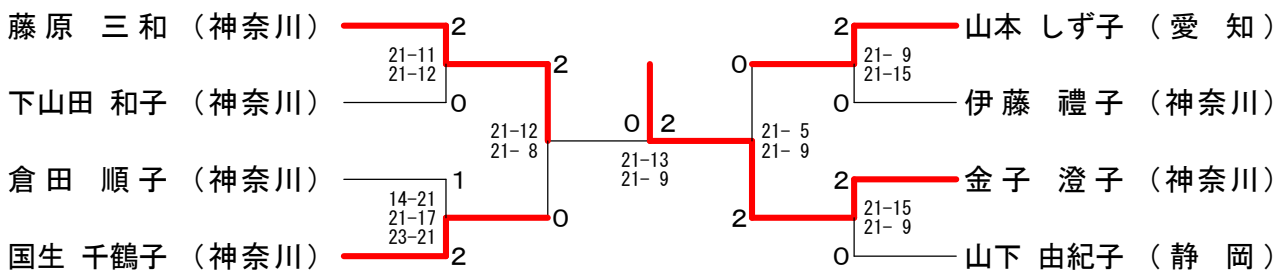
55歳以上女子シングルス



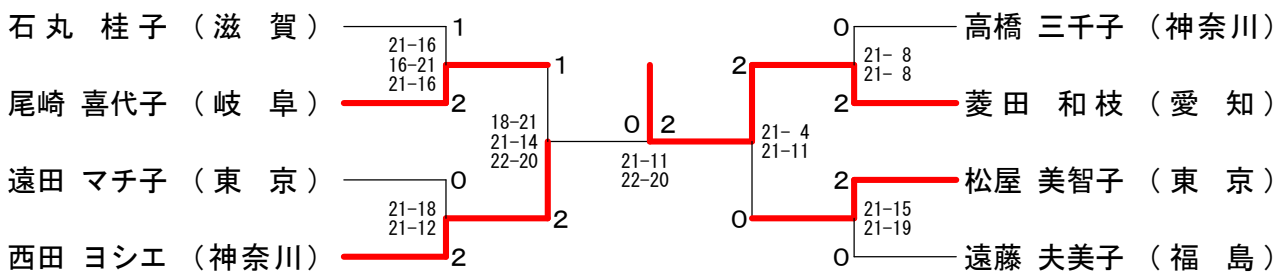
60歳以上女子シングルス



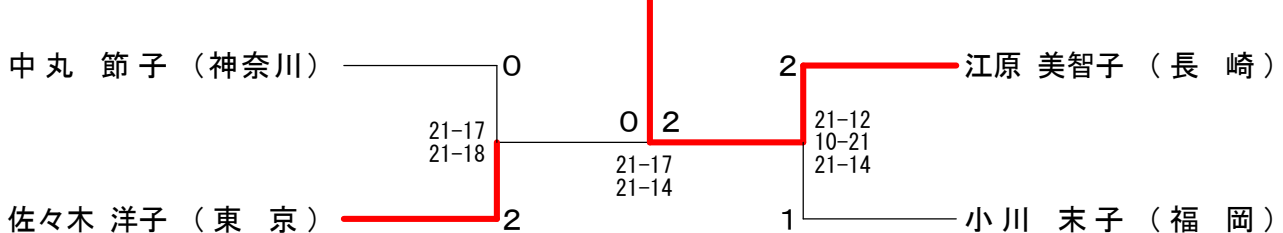
65歳以上女子シングルス



70歳以上女子シングルス



75歳以上女子シングルス



ベスト8対戦

30歳以上男子ダブルス

力丸 和宏 (東京)	0	23-21 21-14	0	0	0	2	山本 満也 (富山)
成毛 章容 (東京)	0		0	0	0	2	中島 悠也 (富山)
副島 浩史 (福岡)	2	21-16 21-12	0	2	1	1	鎌田 志門 (三重)
武田 信一郎 (福岡)	2		0	2	1	1	橋詰 志貴 (三重)
前川 剛史 (富山)	1	21-17 21-14	1	2	2	2	三上 紘由 (東京)
今市 彰 (富山)	1		1	2	2	2	下川 裕一 (東京)
福井 剛士 (埼玉)	2	17-21 21-10 21-6	2	2	2	0	平子 将和 (埼玉)
石川 澄 (千葉)	2		2	2	2	0	川崎 和太郎 (埼玉)

35歳以上男子ダブルス

藤本 ホセマリ (東京)	2	21-11 21-10	2	0	0	0	車吉 祥幸 (富山)
松井 充 (大阪)	2		2	0	0	0	川 応史 (山口)
谷島 洋 (富山)	0	14-21 21-17 21-14	1	2	2	2	石川 和博 (千葉)
高島 猛 (富山)	0		1	2	2	2	源口 哲史 (愛知)
磯貝 謙太郎 (愛知)	2	21-15 14-21 21-16	1	2	2	0	有田 浩史 (大阪)
花井 謙吉 (愛知)	2		1	2	2	0	小川 浩史 (兵庫)
加藤 譲 (東京)	0	21-16 21-18	1	2	2	2	佐藤 憲策 (東京)
久保 憲一 (東京)	0		1	2	2	2	富田 岳彦 (東京)

40歳以上男子ダブルス

半田 賢二 (福島)	2	16-21 21-13 21-13	0	1	1	1	鈴木 慎也 (千葉)
島田 明 (茨城)	2		0	1	1	1	下谷 健夫 (千葉)
豊田 法生 (三重)	1	21-18 21-15	2	0	2	2	渡瀬 孝博 (埼玉)
中村 功 (三重)	1		2	0	2	2	三上 一成 (埼玉)
松川 悟史 (神奈川)	2	21-15 21-14	2	0	2	X	大山 英生 (埼玉)
榎本 堅一 (神奈川)	2		2	0	2	X	大佐 藤賢一 (埼玉)
齋藤 勝明 (福島)	0	21-16 19-21 16-16	0	2	2	2	青木 真也 (千葉)
五十嵐 敏幸 (福島)	0		0	2	2	2	小川 修一郎 (千葉)

45歳以上男子ダブルス

宮本 道雄 (東京)	2	21-14 21-17	2	0	2	2	疇津 耕太郎 (東京)
宗形 一志 (東京)	2		2	0	2	2	正田 章二 (東京)
小出 寿朗 (福岡)	0	21-15 21-19	1	2	0	0	橋場 孝啓 (北海道)
劉 丹江 (福岡)	0		1	2	0	0	新井 光寿 (北海道)
長田 浩之 (北海道)	0	21-18 19-21 25-23	0	2	0	0	山口 博士 (埼玉)
田中 義仁 (北海道)	0		0	2	0	0	小出 幸治 (長野)
松原 伸幸 (愛知)	2	21-12 21-10	0	2	2	2	白木 耕太郎 (東京)
岡本 哲哉 (愛知)	2		0	2	2	2	近藤 藤盾 (東京)

50歳以上男子ダブルス

岩渕 信司 (愛知)	0	21-16 21-9	1	2	2	2	神谷 敏幸 (東京)
新田 正喜 (愛知)	0		1	2	2	2	管 敏明 (長崎)
田中 一寛 (大阪)	2	19-21 22-20 21-15	1	2	0	0	江藤 正治 (熊本)
貴田 昌史 (奈良)	2		1	2	0	0	三 次 圭 介 (熊本)
中野 齐浩 (富山)	0	21-12 7-21 21-15	0	2	2	2	渡辺 勝浩 (栃木)
清水 邦浩 (富山)	0		0	2	2	2	笠井 孝之 (栃木)
末坂 進久 (富山)	2	21-9 21-16	2	1	1	0	宮本 英士 (大阪)
神代 和久 (富山)	2		2	1	0	0	上原 英明 (香川)

ベスト8対戦

30歳以上女子ダブルス

石橋 律子 (東京)	2		1	加藤 千里 (愛知)	1
福井 奈美 (熊本)	21-14 21-9	2	19-21 21-18 21-19	松井 正恵 (福岡)	2
島村 友紀子 (神奈川)	0	21-18 21-13	2 0	松田 美穂 (福岡)	2
藤沼 満美子 (神奈川)	0	21-12 21-16	14-21 24-22 21-19	草ノ瀬 郁美 (鹿児島)	2
西城 真理子 (東京)	2	21-14 21-7	16-21 21-10 21-15	川崎 友美 (埼玉)	2
白垣 雅美 (神奈川)	0	0	1	工藤 裕子 (埼玉)	1
甲斐 千鶴子 (東京)	0			田制 杏佐子 (東京)	1
野辺 加恵 (東京)	0			浅野 加奈子 (東京)	1

35歳以上女子ダブルス

高倉 あゆみ (愛知)	1		0	常井 理佐子 (大阪)	0
佐藤 実季 (新潟)	23-21 19-21 21-7	2	21-17 21-15	岡田 順子 (神奈川)	2
藤田 倫子 (群馬)	2	21-13 21-13	2 1	高橋 百恵 (神奈川)	2
海津 景子 (群馬)	2	22-20 12-21 22-20	21-17 21-10	小金井 美和 (東京)	2
石岡 佳世子 (東京)	7-21 22-20 22-20	2	21-8 21-12	土屋 藍子 (愛媛)	2
中嶋 愛美 (東京)	1	0	0	山本 住恵 (埼玉)	0
上田 彰子 (東京)	1			伊藤 直美 (埼玉)	0
永春 玲子 (東京)	1			天沼 夕希子 (埼玉)	0

40歳以上女子ダブルス

大堀 麻紀 (福岡)	2		2	榎山 久美子 (北海道)	2
田村 富士美 (福岡)	21-14 21-13	2	30-28 11-21 21-16	川島 満 (東京)	1
寺島 やよい (宮城)	0	21-14 13-21 22-20	2 0	土屋 展子 (大阪)	1
後藤 明子 (茨城)	2	21-13 21-11	21-9 16-21 21-15	利川 三貴 (東京)	0
谷島 めぐみ (神奈川)	2	1	21-14 21-8	野口 朱美 (東京)	0
羽生 美恵 (神奈川)	0			森 真由美 (東京)	2
五十嵐 義子 (神奈川)	0			今井 早由里 (東京)	2
本沢 有美子 (神奈川)	0			笠原 朋美 (東京)	2

45歳以上女子ダブルス

山田 眞由美 (東京)	2		2	香山 百合子 (岡山)	2
多田 慶子 (奈良)	21-18 21-9	2	21-10 21-19	石原 桂子 (神奈川)	0
板谷 悦代 (神奈川)	0	21-14 20-22 21-14	1 2	大橋 真奈美 (神奈川)	0
笹内 慶子 (神奈川)	1	21-17 21-23 23-21	21-15 21-19	竹山 美智代 (神奈川)	0
丸井 はるみ (東京)	1			伊東 幸代 (神奈川)	0
野田 由紀子 (東京)	2			久保田 珠映 (神奈川)	2
上田 晴世 (東京)	2			三枝 直子 (埼玉)	2
千葉 昌恵 (東京)	2			今津 裕美 (埼玉)	2

50歳以上女子ダブルス

久保 知佳子 (愛知)	2		0	松村 美智子 (東京)	0
山西 智佳子 (兵庫)	21-18 21-10	2	21-16 21-11	藤本 雅子 (神奈川)	2
山西 佳子 (兵庫)	0	16-21 21-13 21-12	0 2	佐藤 智恵子 (埼玉)	2
佐伯 悦恵 (群馬)	2	21-17 21-16	21-5 21-9	柴田 和子 (埼玉)	0
木暮 英代 (東京)	2			木村 奈々子 (東京)	0
山田 芳香 (東京)	1			上田 佳代子 (千葉)	2
花岡 久仁子 (東京)	0			平川 はるみ (神奈川)	2
菊池 葉子 (東京)	0			渡辺 浩子 (神奈川)	2

ベスト8対戦

55歳以上女子ダブルス

今泉 静子 (富山)	2					1	国府田 春美 (東京)
竹林 佐代子 (香川)	21-16 21-16	2		0		21-16 9-21 21-19	大野 明美 (東京)
小林 輝代 (埼玉)	0					2	小島 トシ子 (埼玉)
津田 純子 (神奈川)	21-13 14-21 21-19	2	1			21-13 21-18	有賀 みどり (東京)
増川 美子 (栃木)	1					0	市田 礼子 (東京)
石井 日出子 (千葉)	21-18 18-21 21-10	2	1			23-21 21-15	岩野 美智子 (東京)
米沢 千江美 (千葉)	2					2	柴田 美恵子 (山形)
佐藤 和美 (千葉)							伊嶋 恵子 (千葉)

60歳以上女子ダブルス

中谷 祥子 (東京)	0					0	吉口 千恵子 (栃木)
朴 初恵 (東京)	21-12 21-14	2				21-16 21-8	吉福 田 信子 (兵庫)
矢代 信子 (東京)	2					2	澄川 稔子 (奈良)
田倉 ティ子 (東京)	21-19 21-19	2	1			16-21 21-16 21-13	福本 房子 (埼玉)
宮崎 美江子 (三重)	2					0	松本 美津江子 (埼玉)
西村 孝子 (埼玉)	21-3 21-8	0				21-19 21-14	増田 亮子 (千葉)
川上 静子 (埼玉)	0					2	菅 のり子 (千葉)
近藤 佳代 (千葉)							高橋 靖代 (千葉)

65歳以上女子ダブルス

児玉 洋子 (大阪)	2					2	山本 しず子 (愛知)
土庵 清子 (奈良)	21-10 21-15	0				21-13 21-12	中村 聡子 (高知)
木下 澄子 (東京)	0					0	鈴木 治子 (宮城)
市川 典子 (神奈川)	21-18 21-11	2	1			21-19 12-21 21-15	齊藤 ユミ子 (秋田)
佐藤 マツノ (神奈川)	0					2	藤條 禎子 (東京)
藤原 三和 (東京)	21-17 21-16	2				10-21 21-19 21-19	桑山 栄子 (栃木)
宮本 容子 (東京)	2					1	石川 澄子 (東京)
米口 順子 (東京)							篠原 まさ子 (東京)

70歳以上女子ダブルス

清水 操 (神奈川)	0					2	大塚 かつ江 (埼玉)
近藤 明子 (埼玉)	21-10 21-11	2				23-21 21-16	田中 静子 (福岡)
深町 寛子 (大阪)	2					0	一木 房枝 (福岡)
斉藤 福子 (大阪)	21-8 21-13	2	0			21-18 21-18	山下 シノブ (福岡)
高澤 節巳 (愛知)	0					2	河内山 由利子 (東京)
上辻 光子 (岐阜)	21-17 21-17	0				21-13 21-17	内田 紅美子 (東京)
菱田 和枝 (岐阜)	2					0	鈴木 八重子 (東京)
尾崎 喜代子 (岐阜)							松木 三枝子 (東京)

75歳以上女子ダブルス

野澤 圭子 (埼玉)	1					2	山田 ミヨ子 (東京)
中村 英子 (宮城)	25-23 20-22 21-15	0				24-26 21-13 21-7	佐々木 洋子 (長崎)
佐々木 侑子 (大阪)	2					1	江原 美智子 (岐阜)
伊村 孝子 (福島)	21-18 21-11	0	2			17-21 21-13 21-14	高橋 よね子 (東京)
増子 トキ子 (東京)	2					2	大神田 みね子 (東京)
高松 悦子 (東京)	21-12 21-12	2				21-10 21-14	野本 泉 (福岡)
竹内 ヒロ子 (福岡)	0					0	河村 郁子 (福岡)
前田 規子 (福岡)							小川 末子 (福岡)

ベスト8対戦

30歳以上混合ダブルス

笹島 基弘 (神奈川)	2	1	2	1	吉本 秀晴 (神奈川)
鈴木 宏枝	21-13	1	2	15-21	楠 勉 (福岡)
大河原 正晴 (東京)	21-18	0	2	21-14	野崎 里衣 (福岡)
田制 杏佐子	19-21	2	0	21-17	高原 里衣 (福岡)
岡田 淳 (大阪)	21-15	1	2	20-22	白垣 賢一 (神奈川)
梶原 由妃	21-10	2	1	21-11	白垣 雅美 (神奈川)
武田 信一郎 (福岡)	11-21	1	2	21-13	平子 将太 (埼玉)
赤尾 美代	21-15	2	1	18-21	松田 美穂 (福岡)
	21-15			21-13	

35歳以上混合ダブルス

中島 真実 (東京)	2	1	2	1	花井 謙吉 (愛知)
永春 玲子	21-19	2	2	24-26	加藤 千里 (長崎)
大貫 勝 (東京)	21-13	0	2	21-12	古川 勝也 (長崎)
今井 早由里	21-17	1	2	21-14	石橋 律子 (東京)
田辺 哲 (神奈川)	21-16	1	2	21-10	和久井 伸一 (神奈川)
高橋 百恵	8-21	0	2	21-19	海福 亜矢子 (神奈川)
関根 崇 (埼玉)	21-15	0	2	19-21	副島 浩史 (福岡)
鈴木 理恵 (東京)	25-23	2	1	22-24	池尻 昭子 (福岡)
				22-20	
				21-12	
				21-15	

40歳以上混合ダブルス

濱路 圭 (神奈川)	2	1	2	1	千田 実 (埼玉)
小沼 尚子 (茨城)	16-21	2	0	21-16	天沼 夕希子 (埼玉)
荒木 康伸 (東京)	21-14	1	2	18-21	光永 暢宏 (東京)
山田 真由美	21-14	2	0	21-18	野口 朱美 (東京)
藤森 隆 (東京)	21-14	1	2	21-13	正田 章二 (東京)
山本 住恵 (愛媛)	21-19	2	1	21-11	上田 彰子 (東京)
半田 賢二 (福島)	21-16	0	2	21-10	吉田 貞雄 (東京)
本沢 有美子 (神奈川)	21-13	0	2	26-24	長澤 理江子 (東京)

45歳以上混合ダブルス

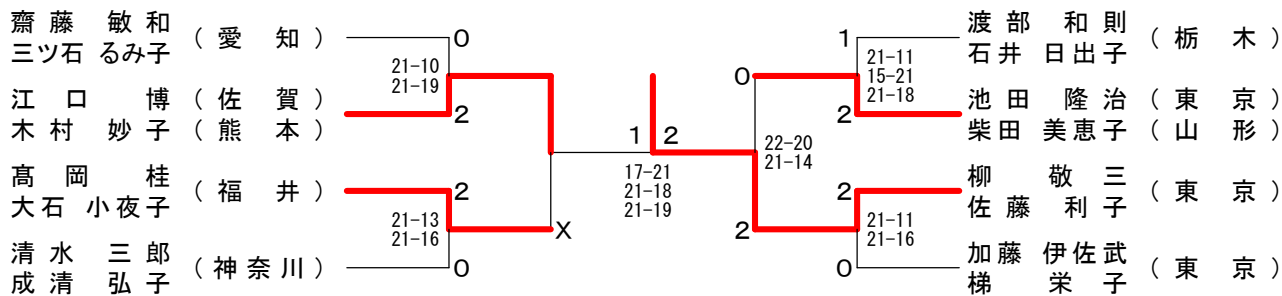
白木 耕太郎 (東京)	0	2	2	2	橋場 孝啓 (北海道)
工藤 なおみ	21-11	2	2	21-6	榎山 久美子 (北海道)
山口 博士 (埼玉)	21-9	2	2	17-21	西岩 一訓 (埼玉)
荒木 健秋	21-16	0	2	21-7	岩崎 千春 (埼玉)
渡辺 敏昭 (埼玉)	21-12	0	2	21-18	宗形 一志 (東京)
長瀬 加能子	21-16	1	2	21-15	上田 晴世 (東京)
佐藤 次郎 (東京)	23-21	0	2	23-25	長田 浩之 (北海道)
佐藤 真知子	21-11	0	2	21-19	宮川 里恵 (北海道)
	21-11			21-11	

50歳以上混合ダブルス

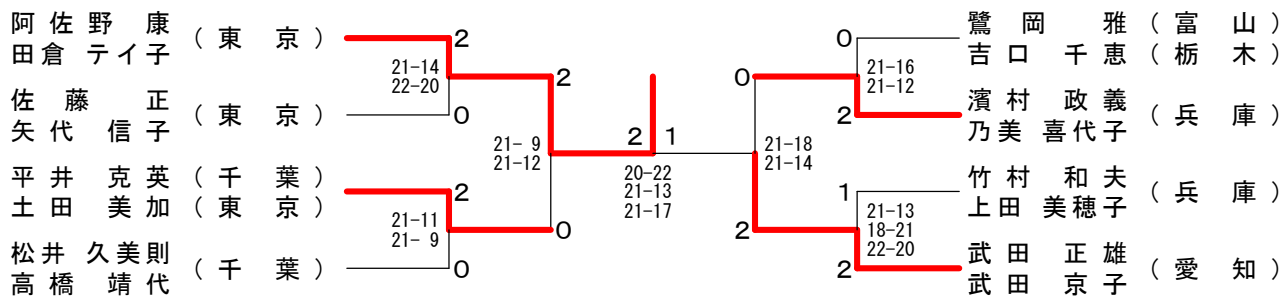
後藤 智彦 (千葉)	2	0	2	0	五十嵐 克明 (神奈川)
平川 はるみ	21-13	2	0	21-19	渡辺 浩子 (神奈川)
杉本 隆義 (静岡)	21-12	0	2	21-18	松成 訓明 (神奈川)
御宿 みほ	21-15	1	2	21-15	今津 裕美 (埼玉)
末坂 進 (富山)	21-10	2	0	24-22	藤本 恵介 (香川)
山西 智佳子 (愛知)	21-16	0	2	21-15	竹林 佐代子 (香川)
新田 正喜 (愛知)	18-21	0	2	21-10	葛葉 昌彦 (福井)
門間 由美子	21-15	2	2	21-18	井上 美智代 (福井)
	21-14				

ベスト8対戦

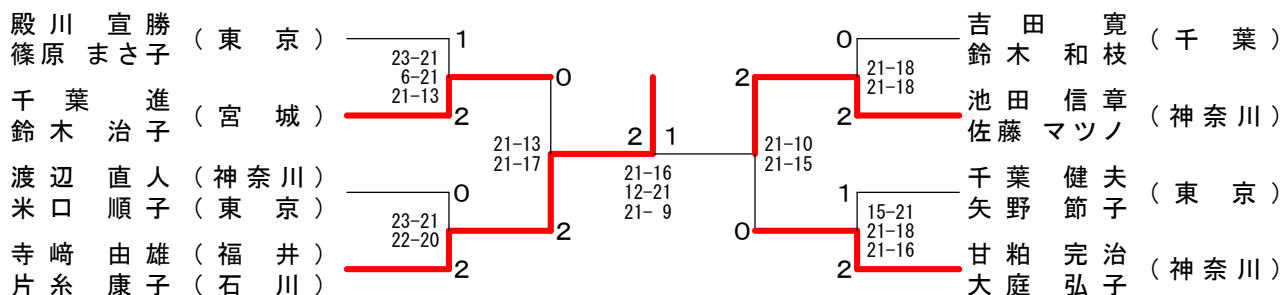
55歳以上混合ダブルス



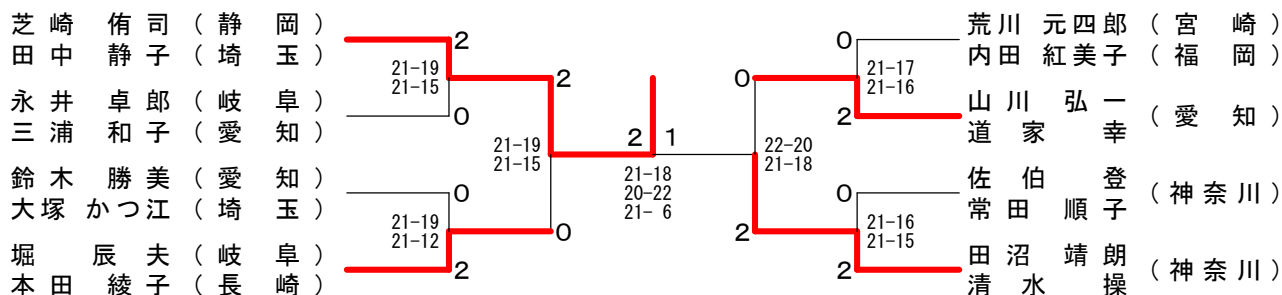
60歳以上混合ダブルス



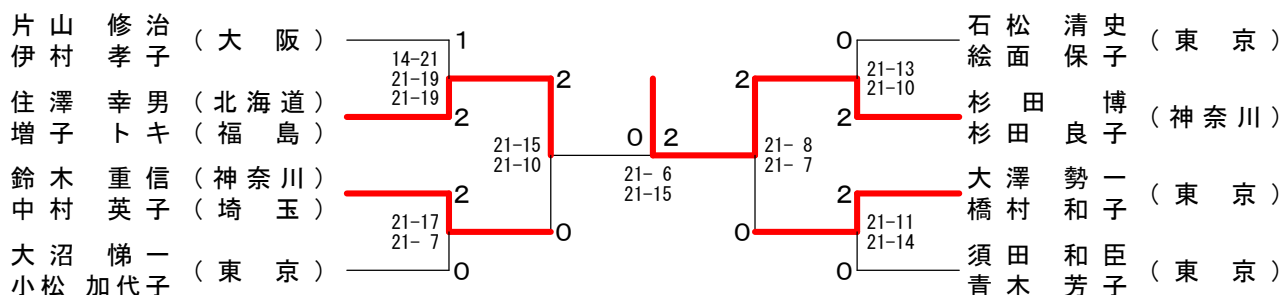
65歳以上混合ダブルス



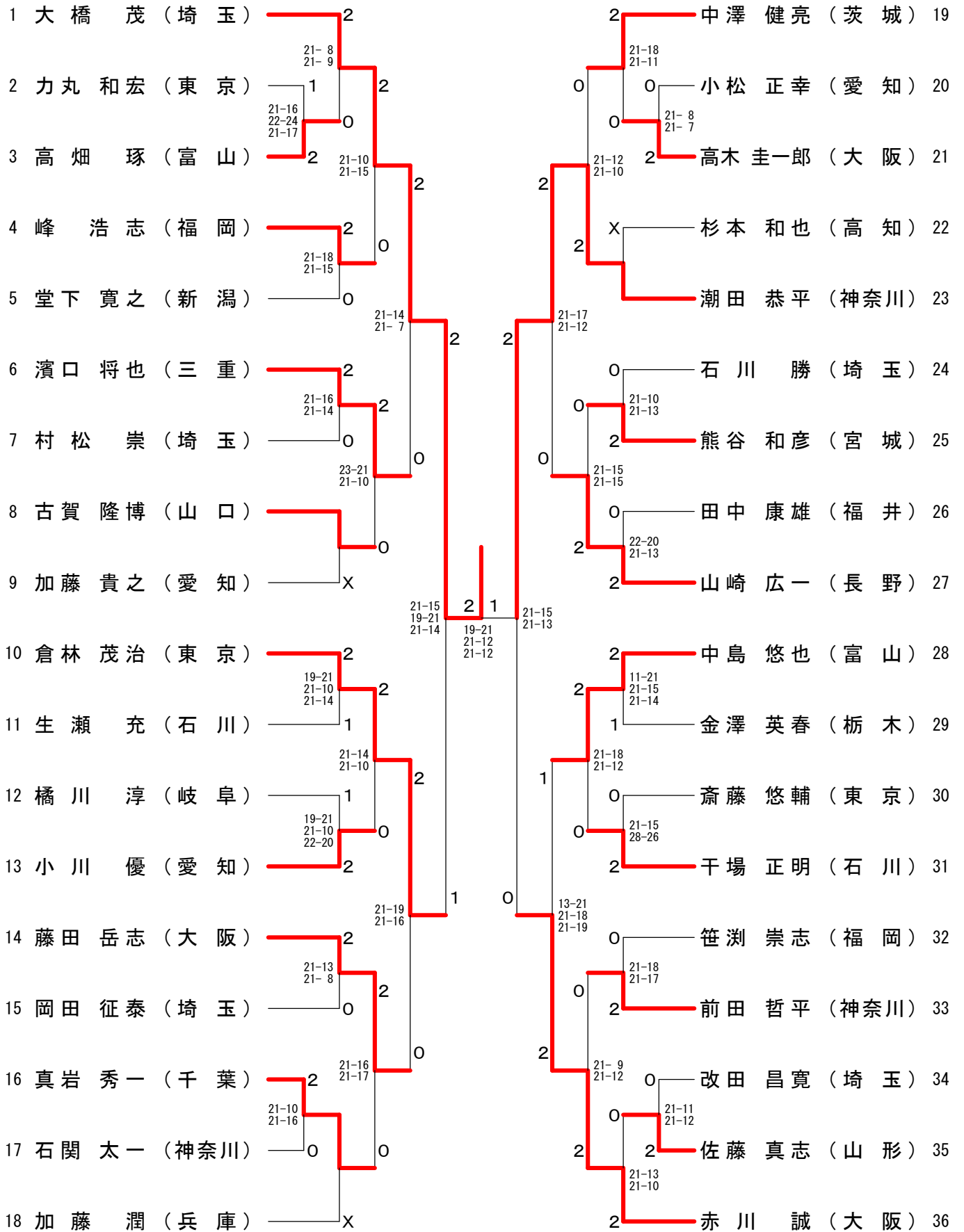
70歳以上混合ダブルス



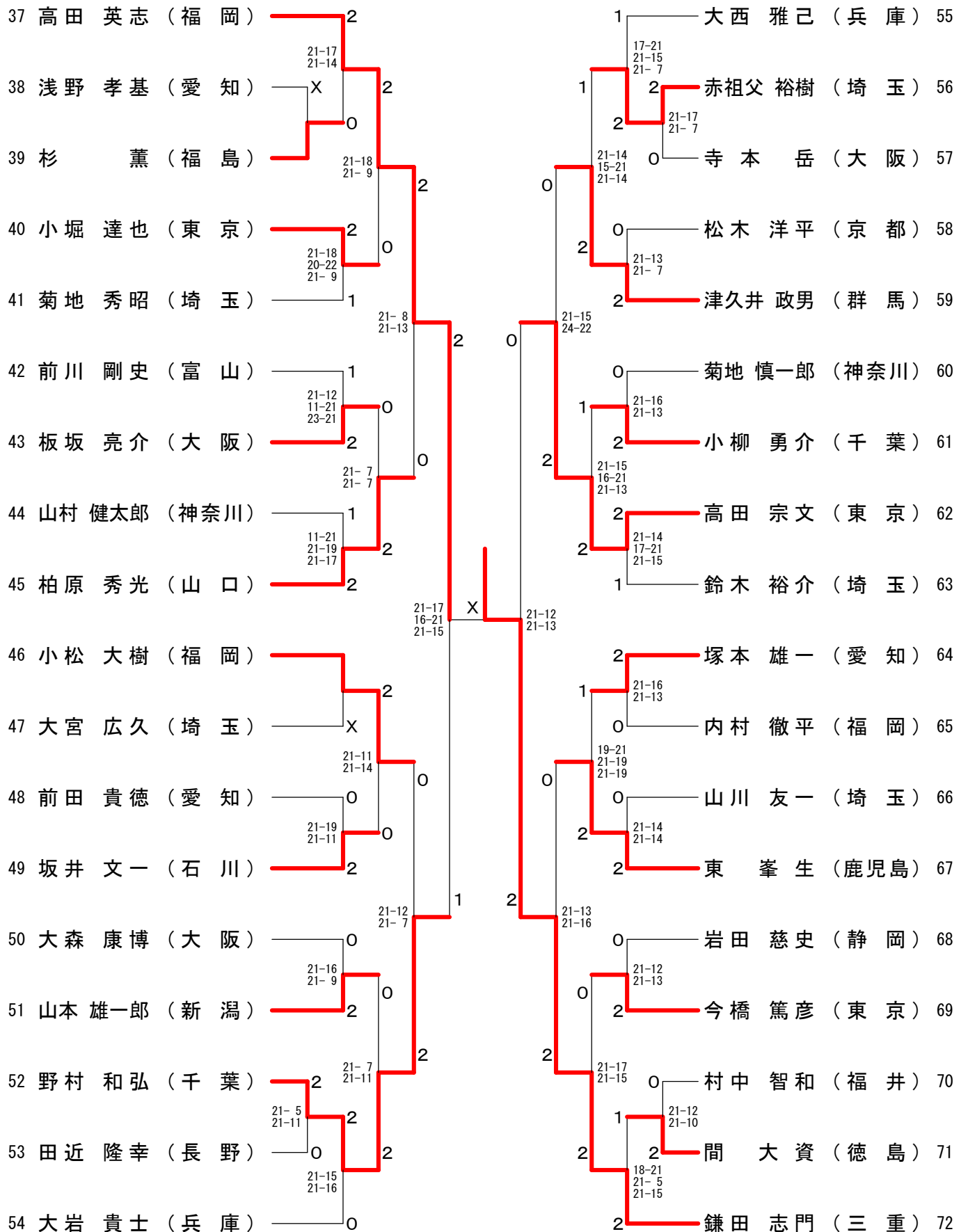
75歳以上混合ダブルス



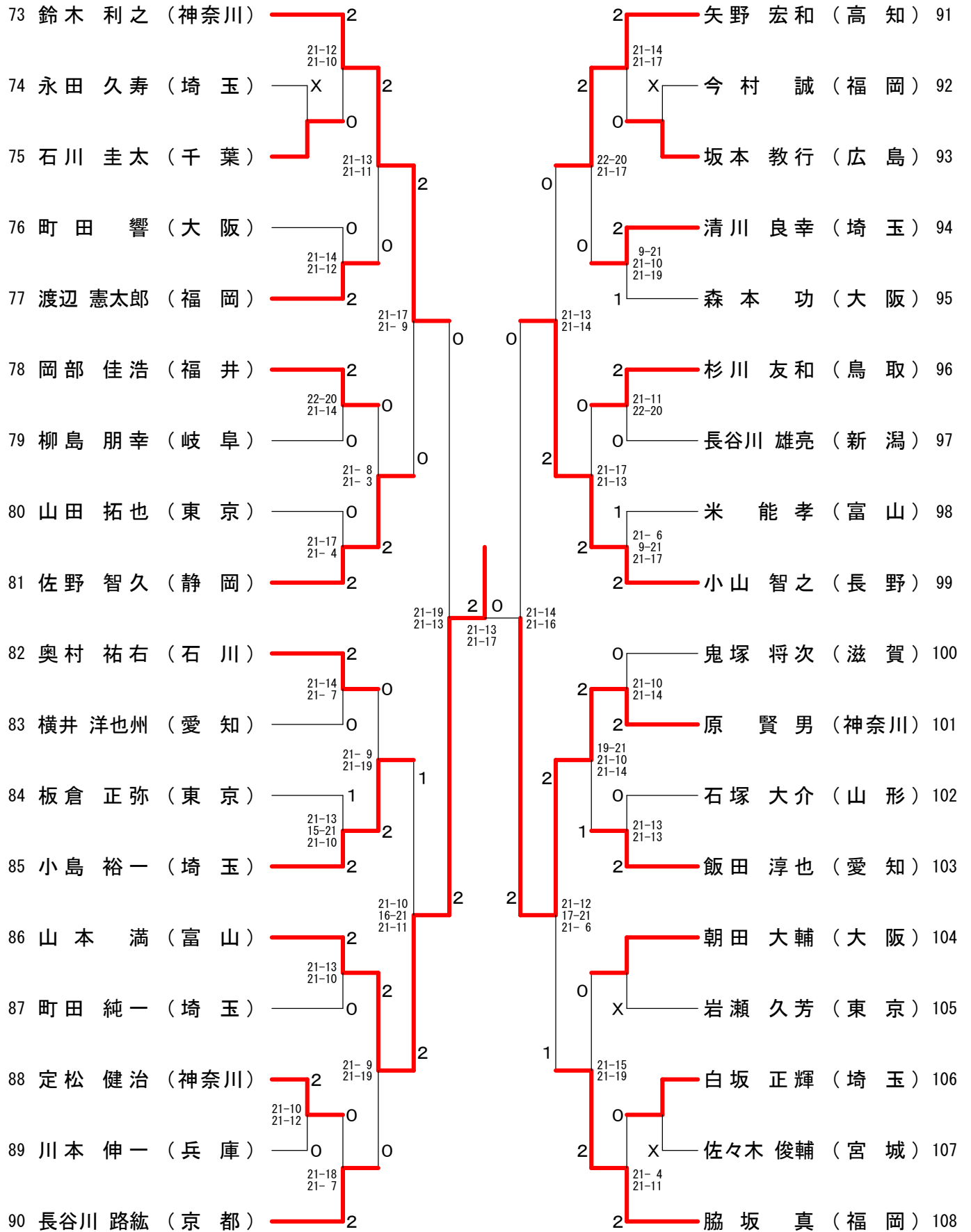
30歳以上男子シングルス-1



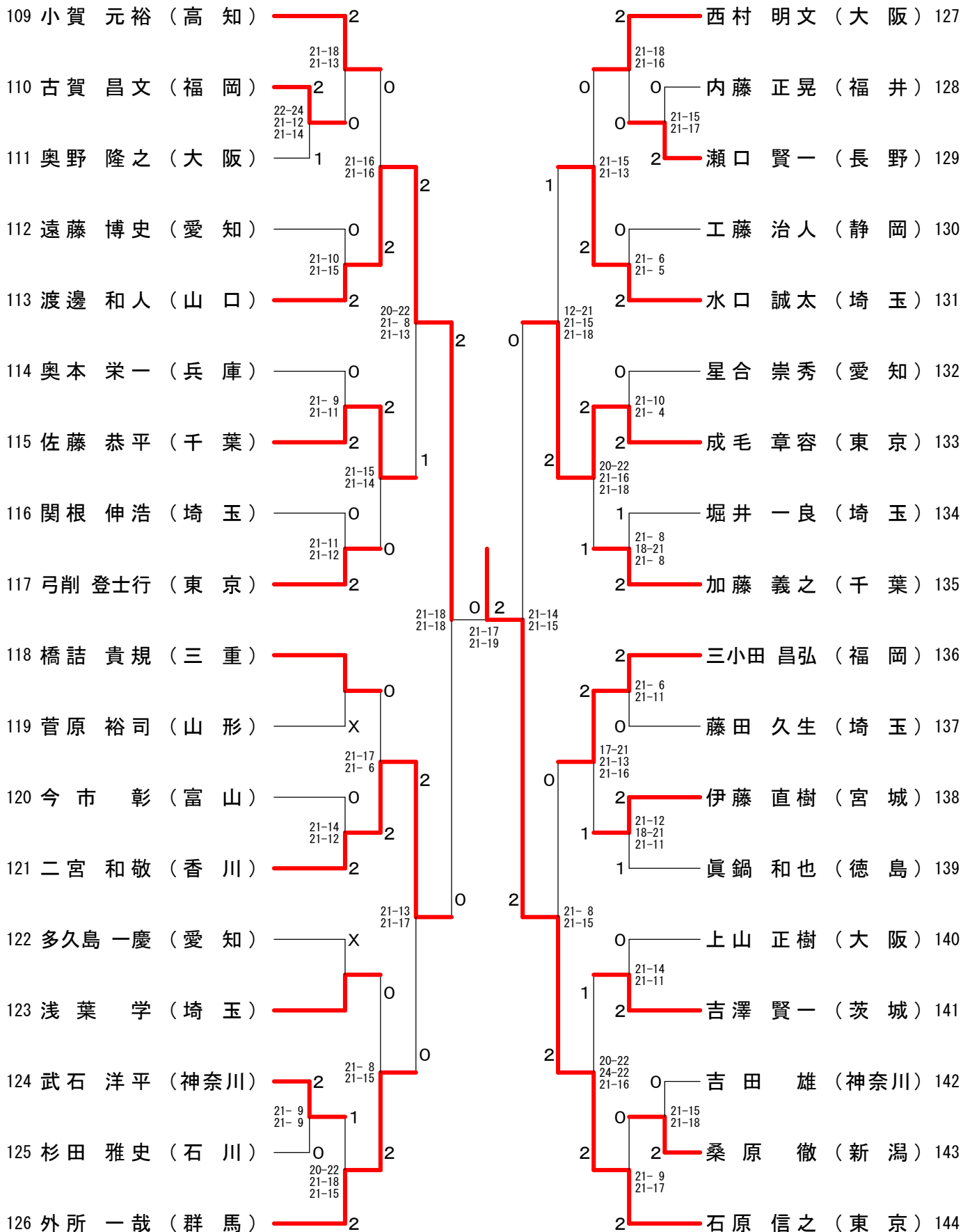
30歳以上男子シングルス-2



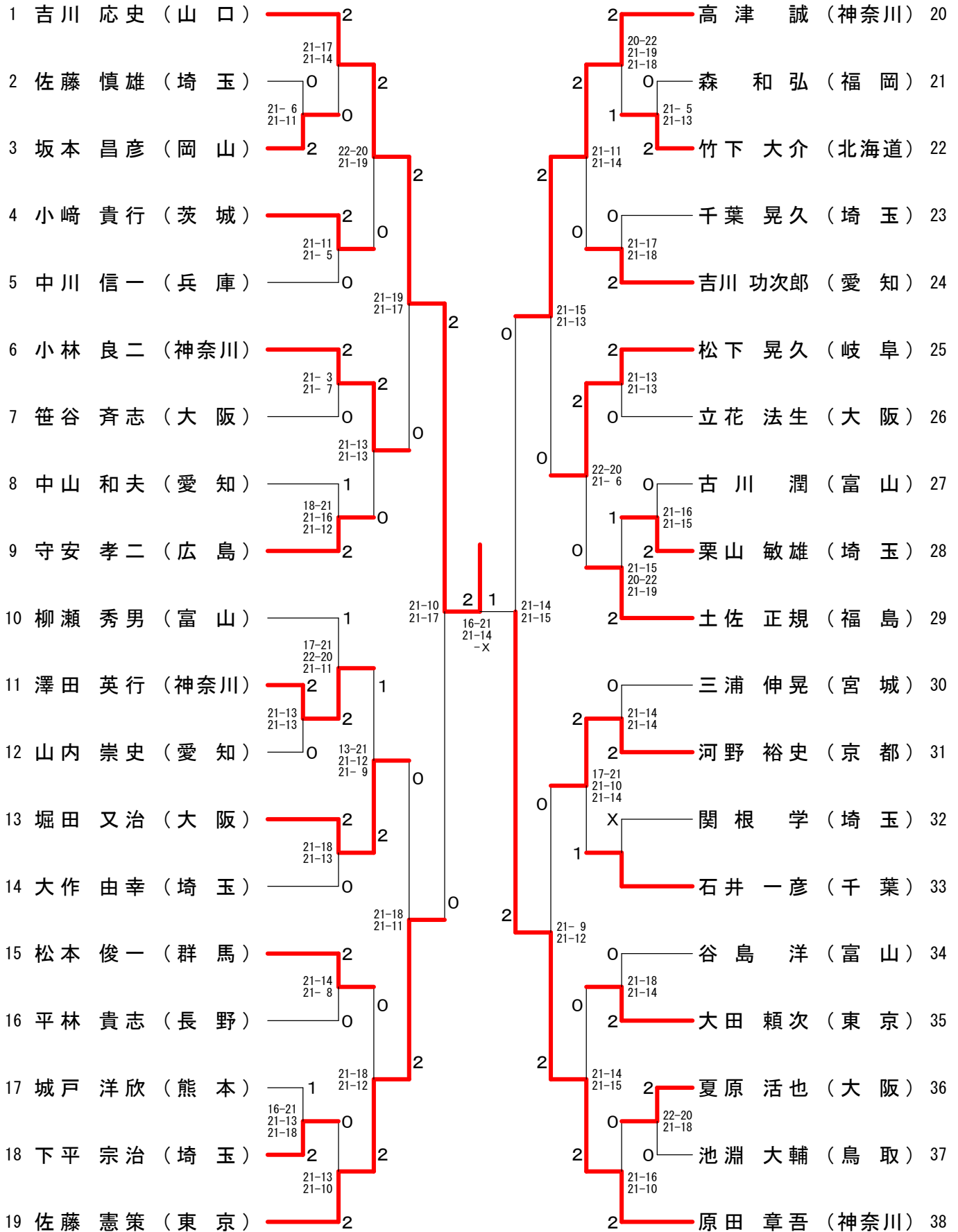
30歳以上男子シングルス-3



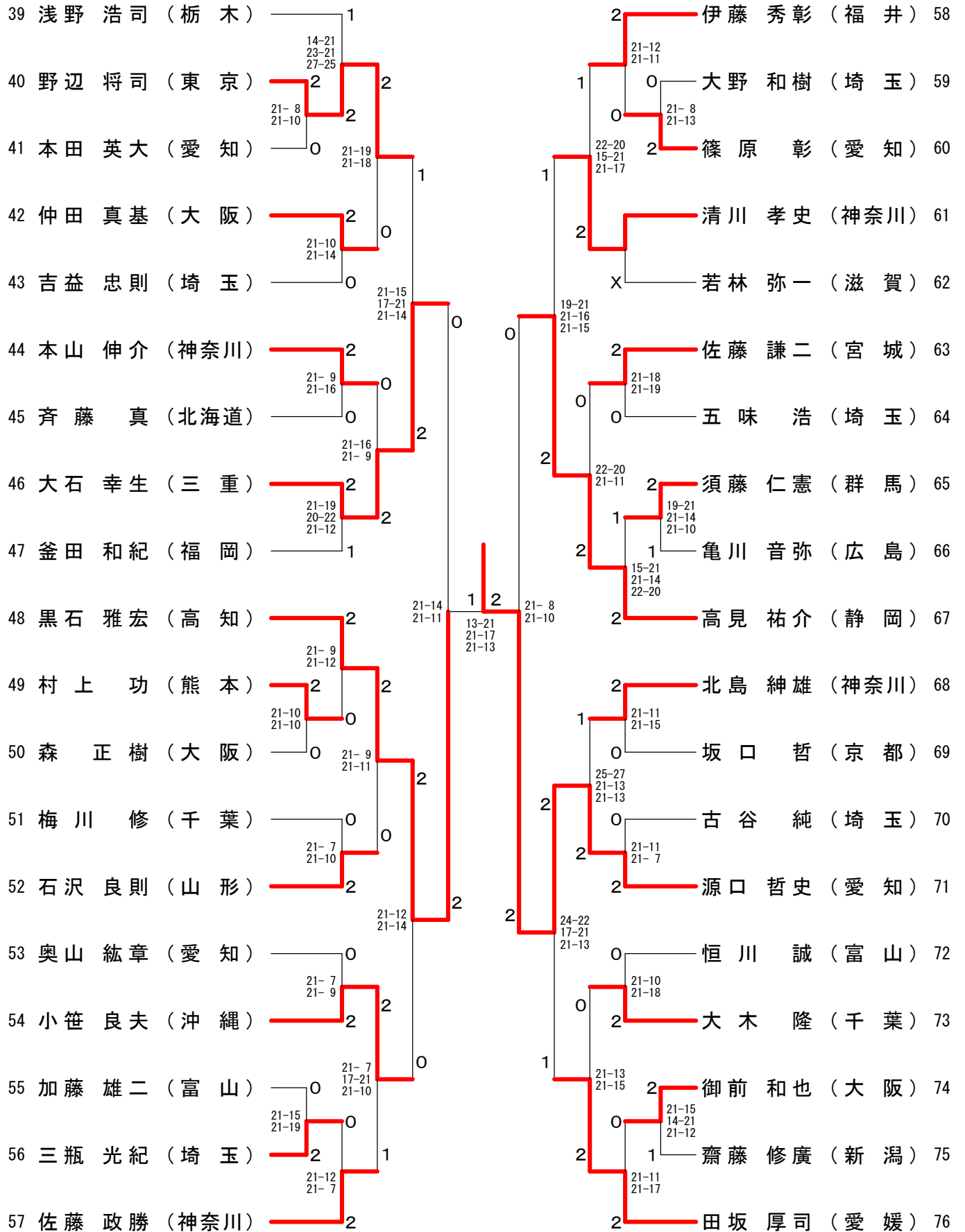
30歳以上男子シングルス-4



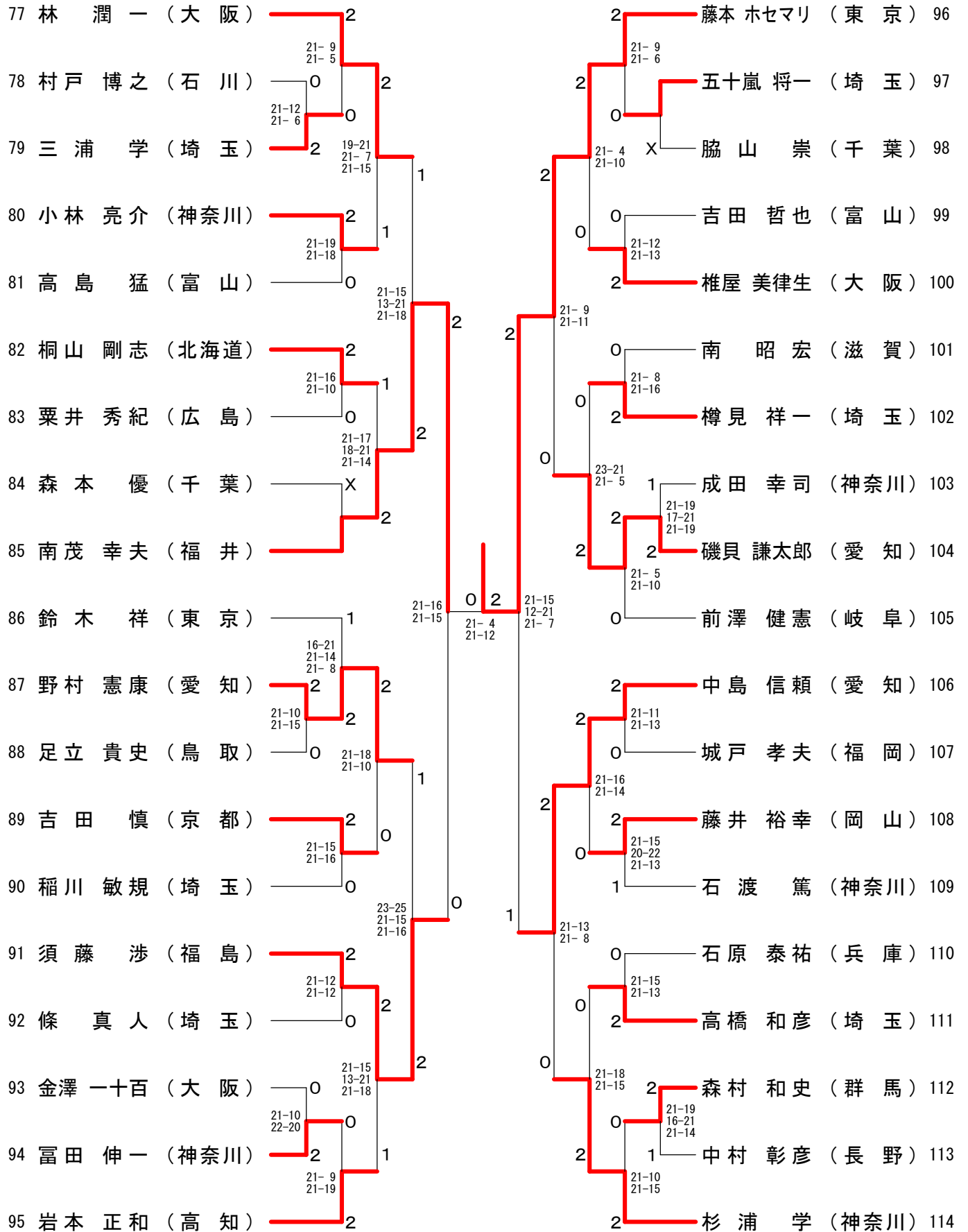
35歳以上男子シングルスー1



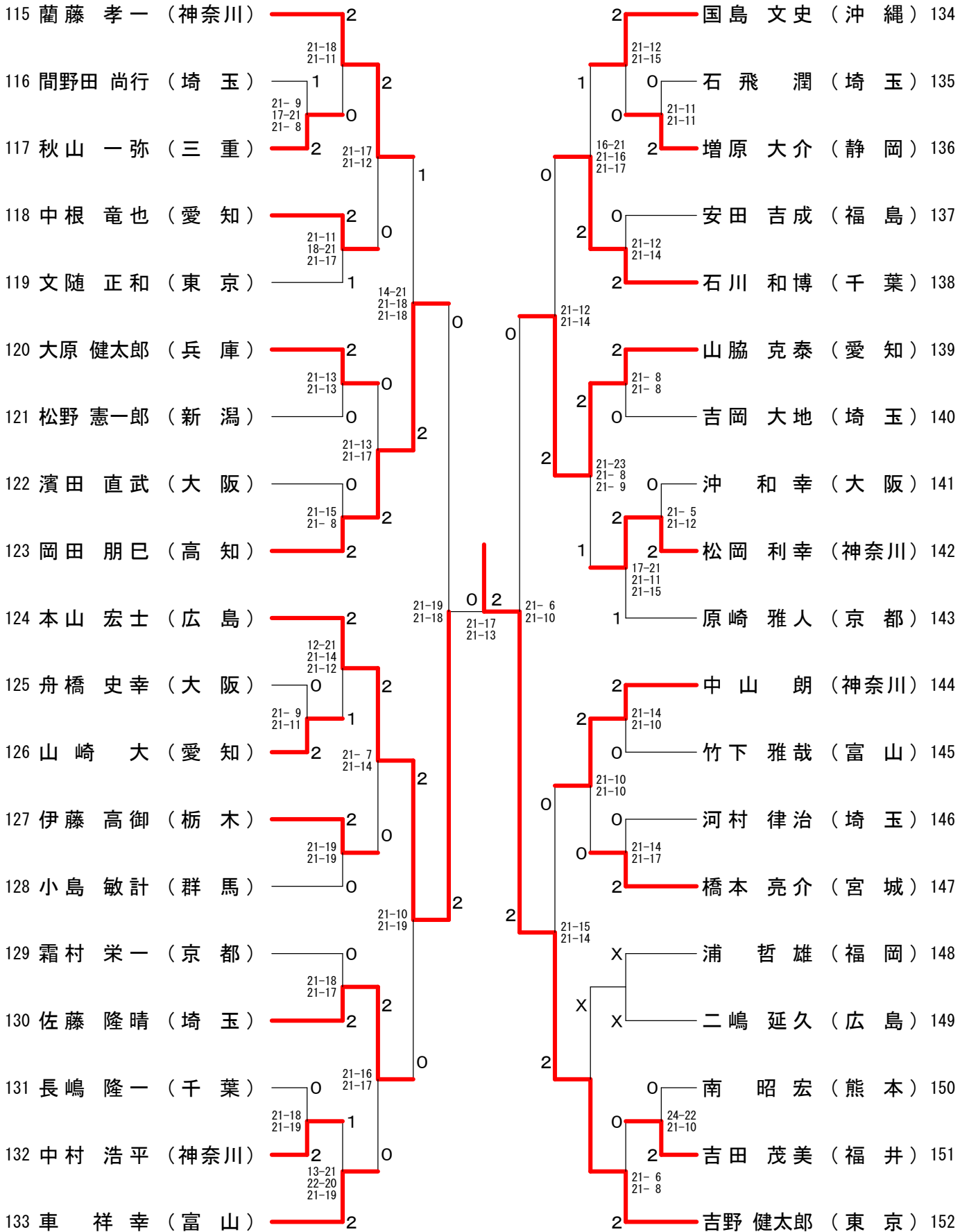
35歳以上男子シングルス-2



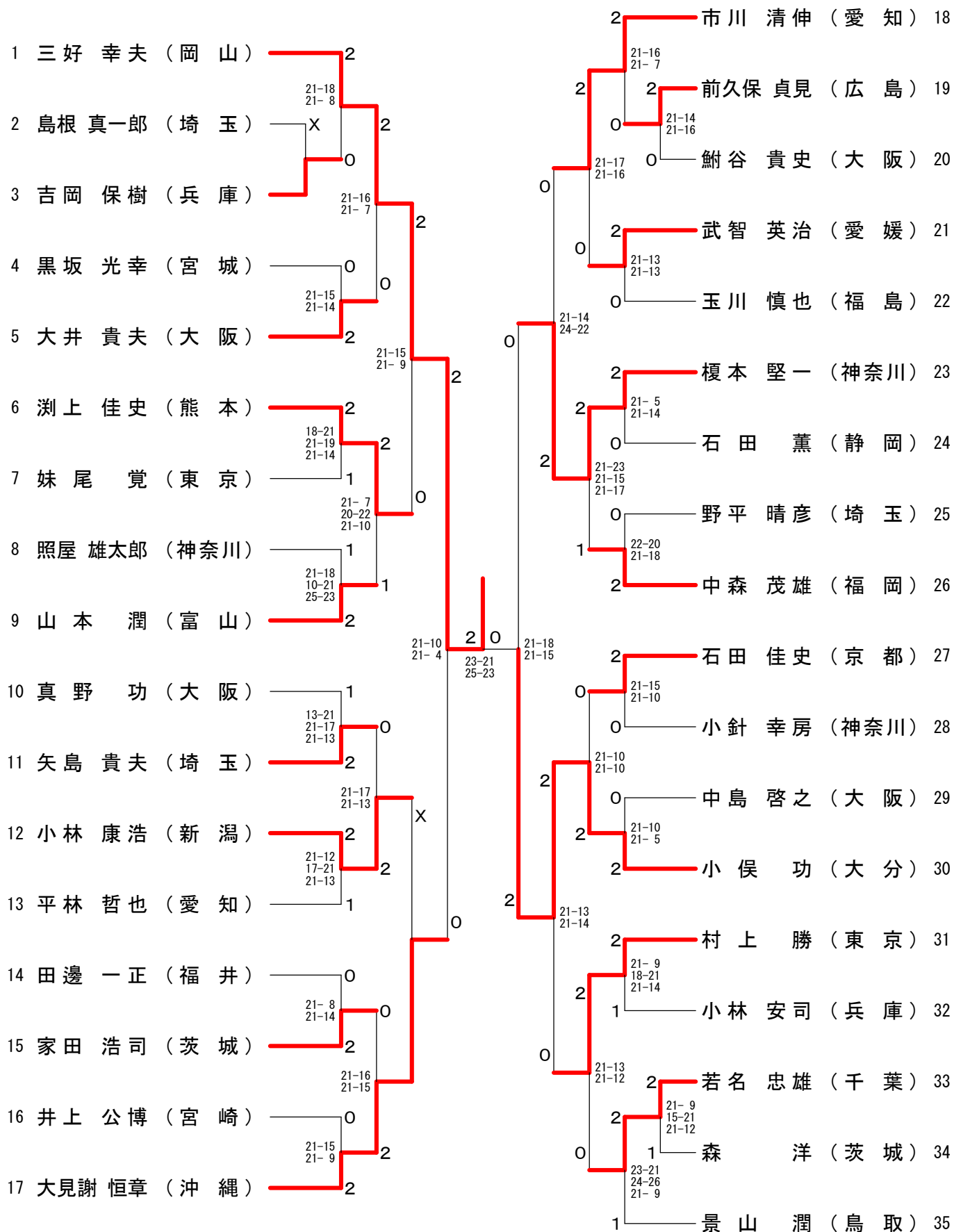
35歳以上男子シングルス-3



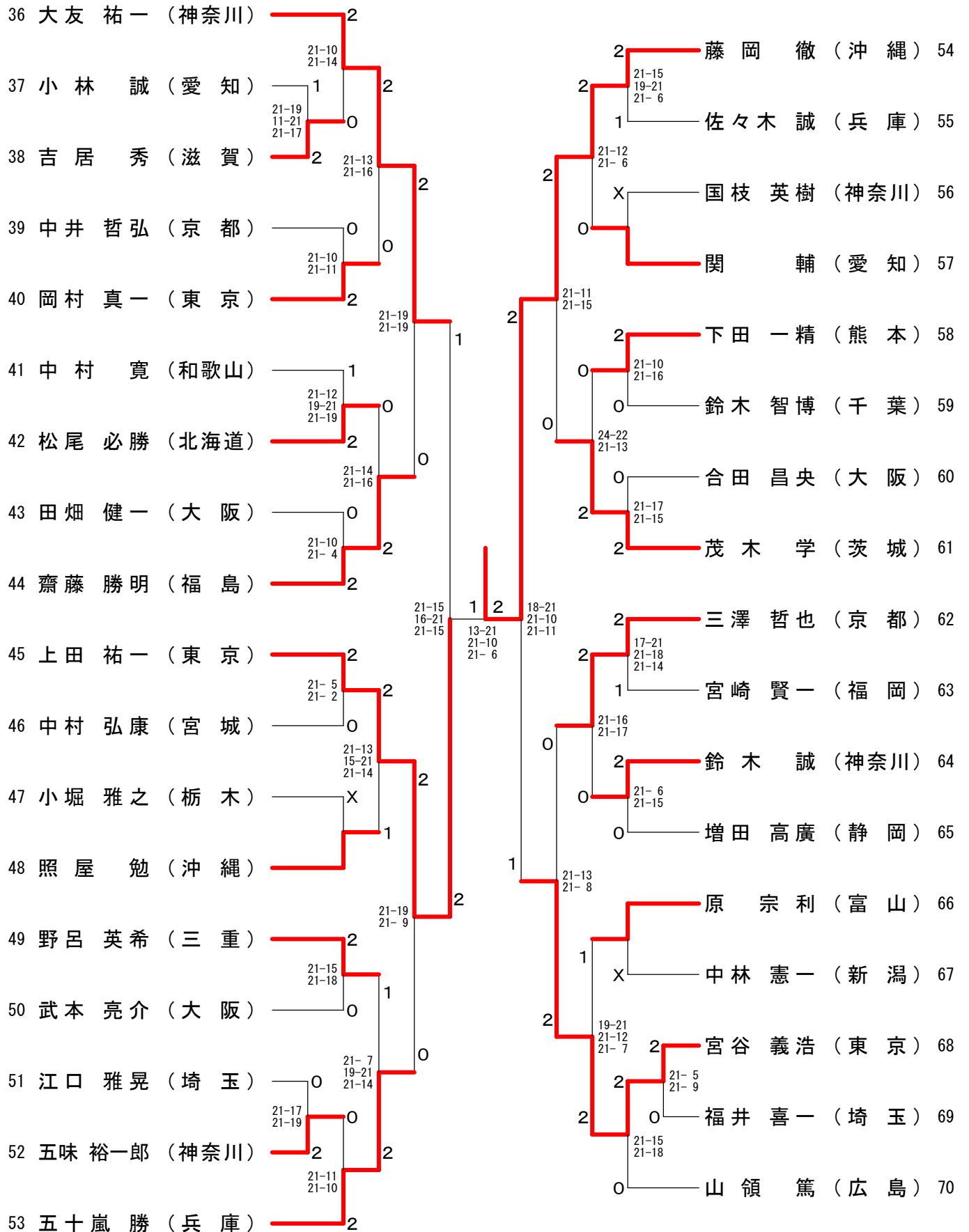
35歳以上男子シングルス-4



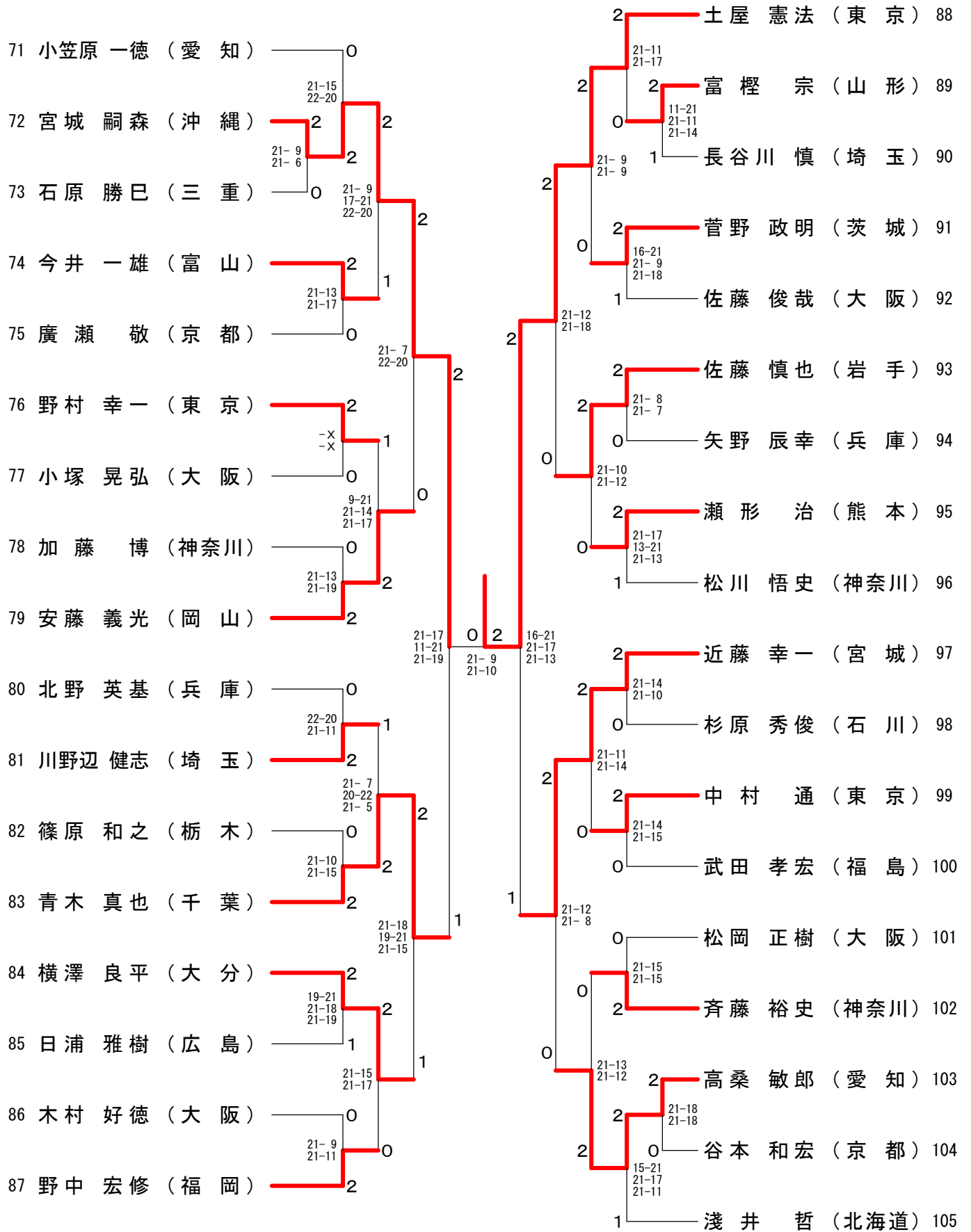
40歳以上男子シングルスー1



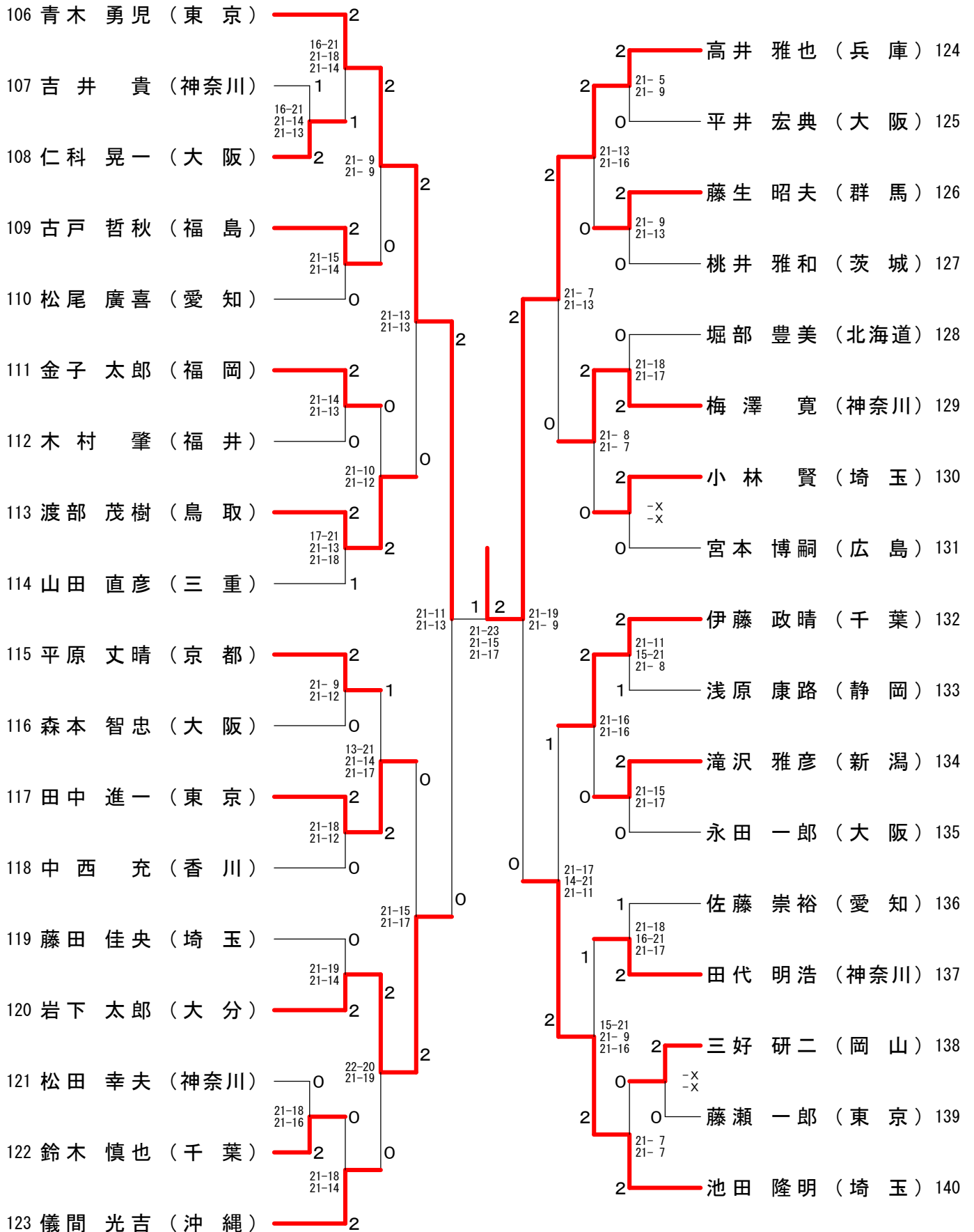
40歳以上男子シングルス-2



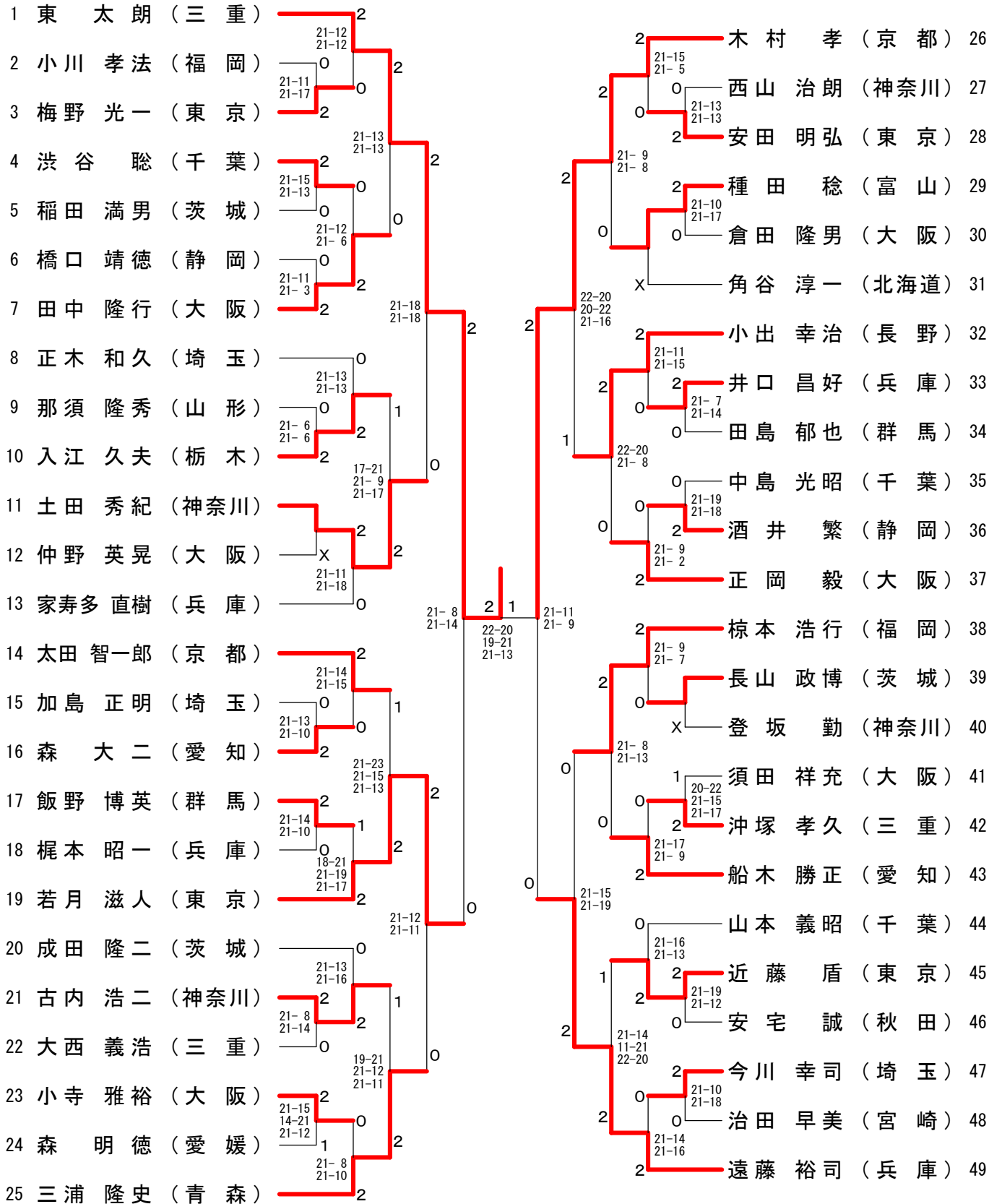
40歳以上男子シングルス-3



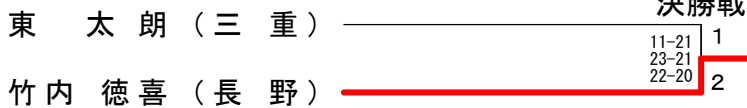
40歳以上男子シングルス-4



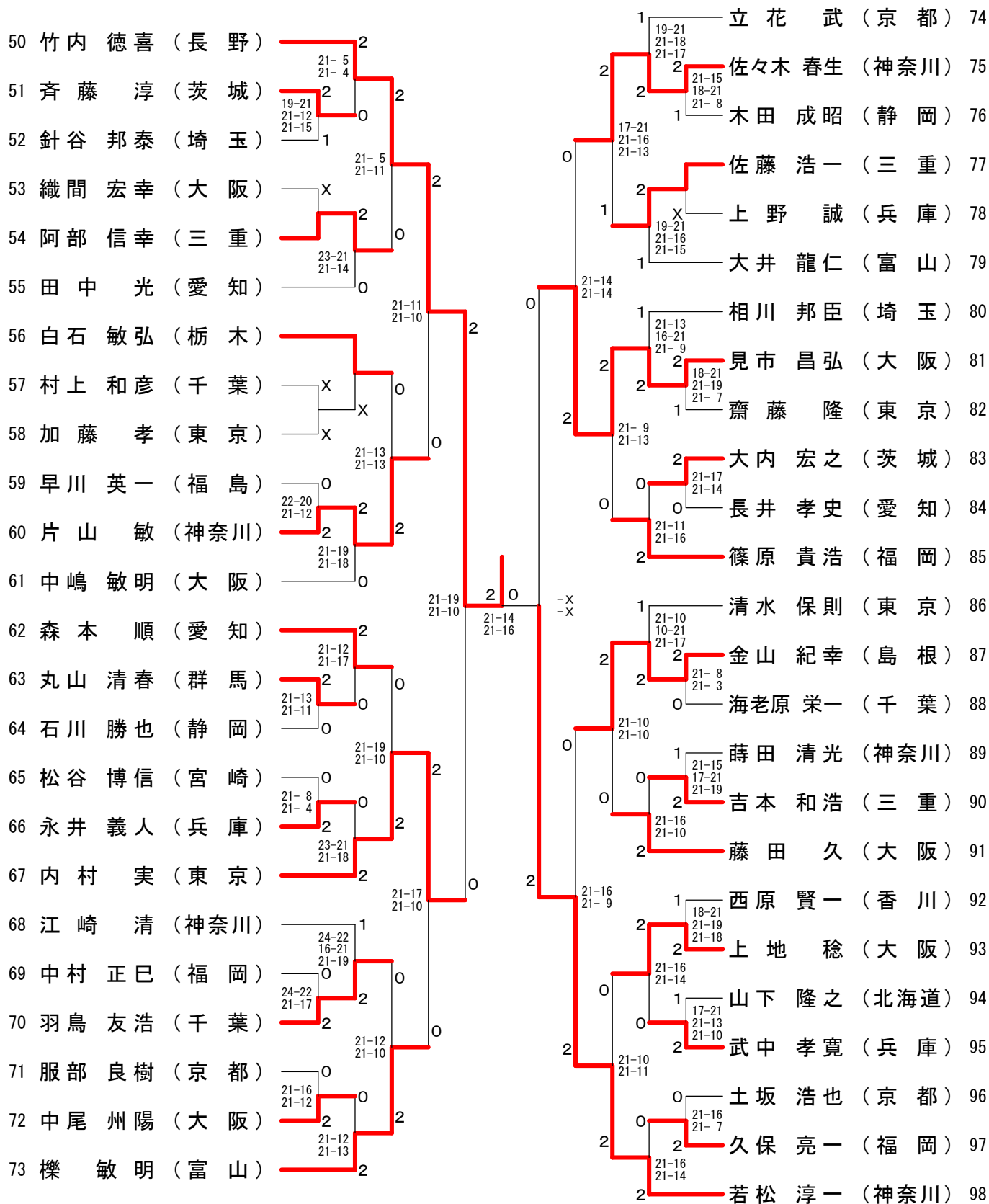
45歳以上男子シングルスー1



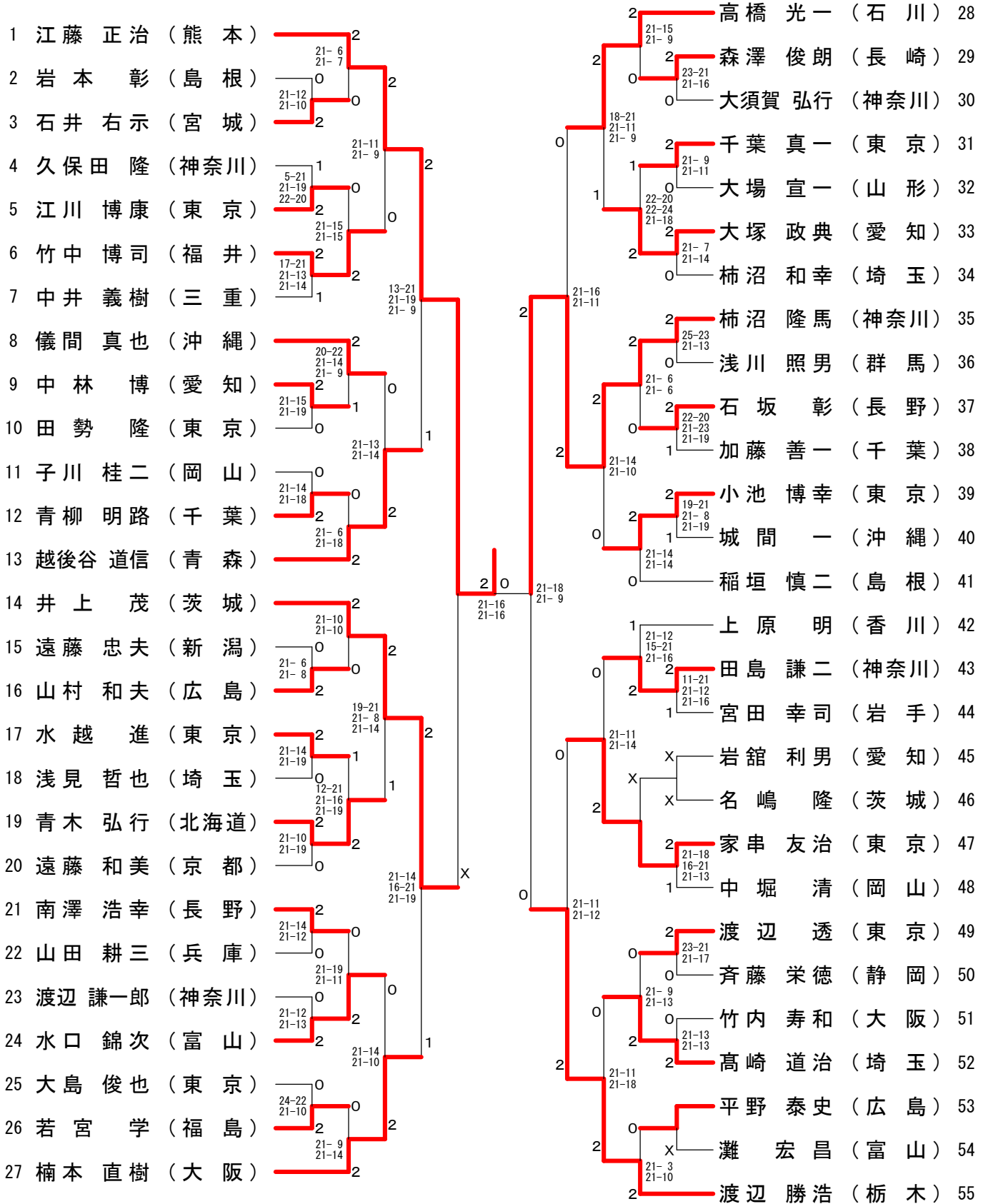
決勝戦



45歳以上男子シングルス-2

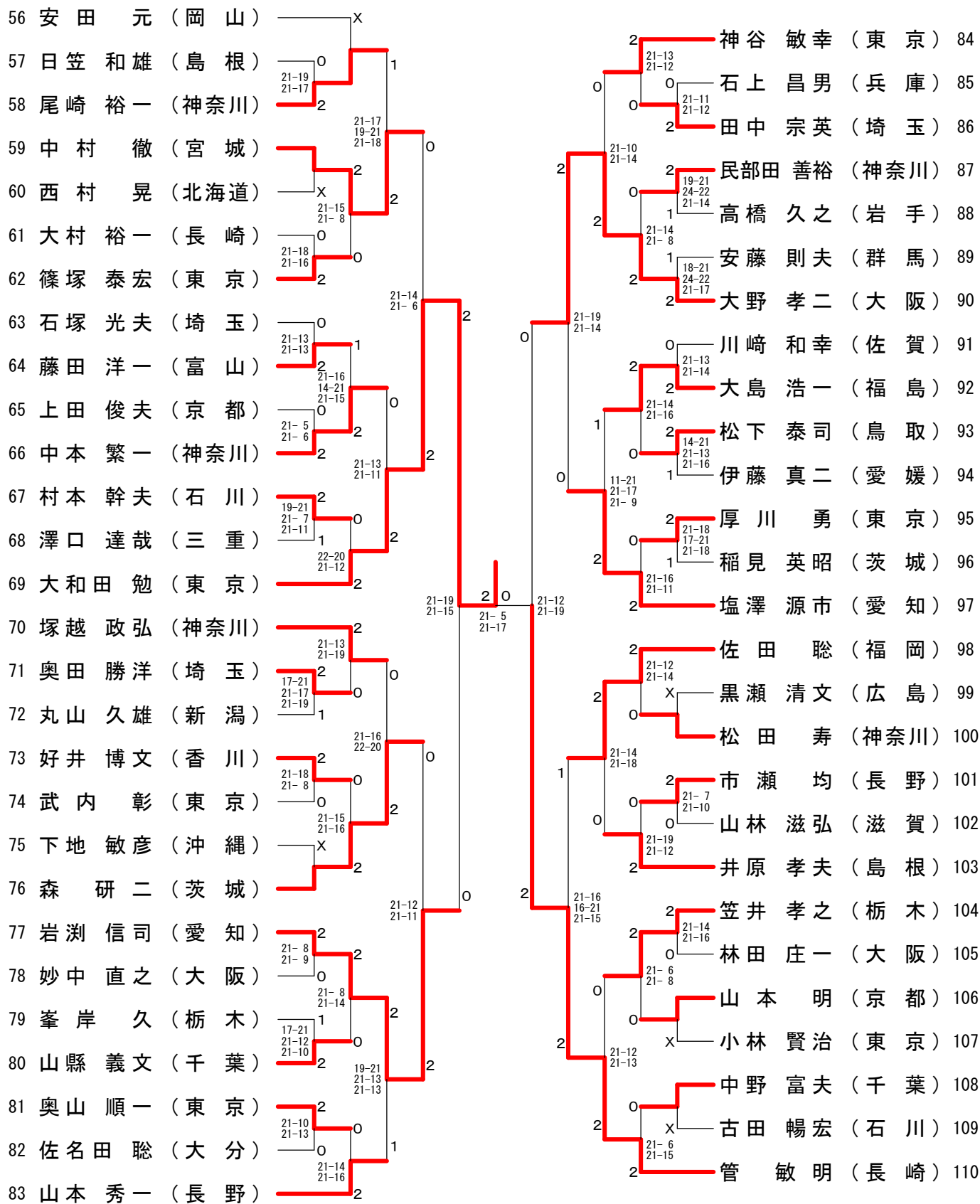


50歳以上男子シングルス-1

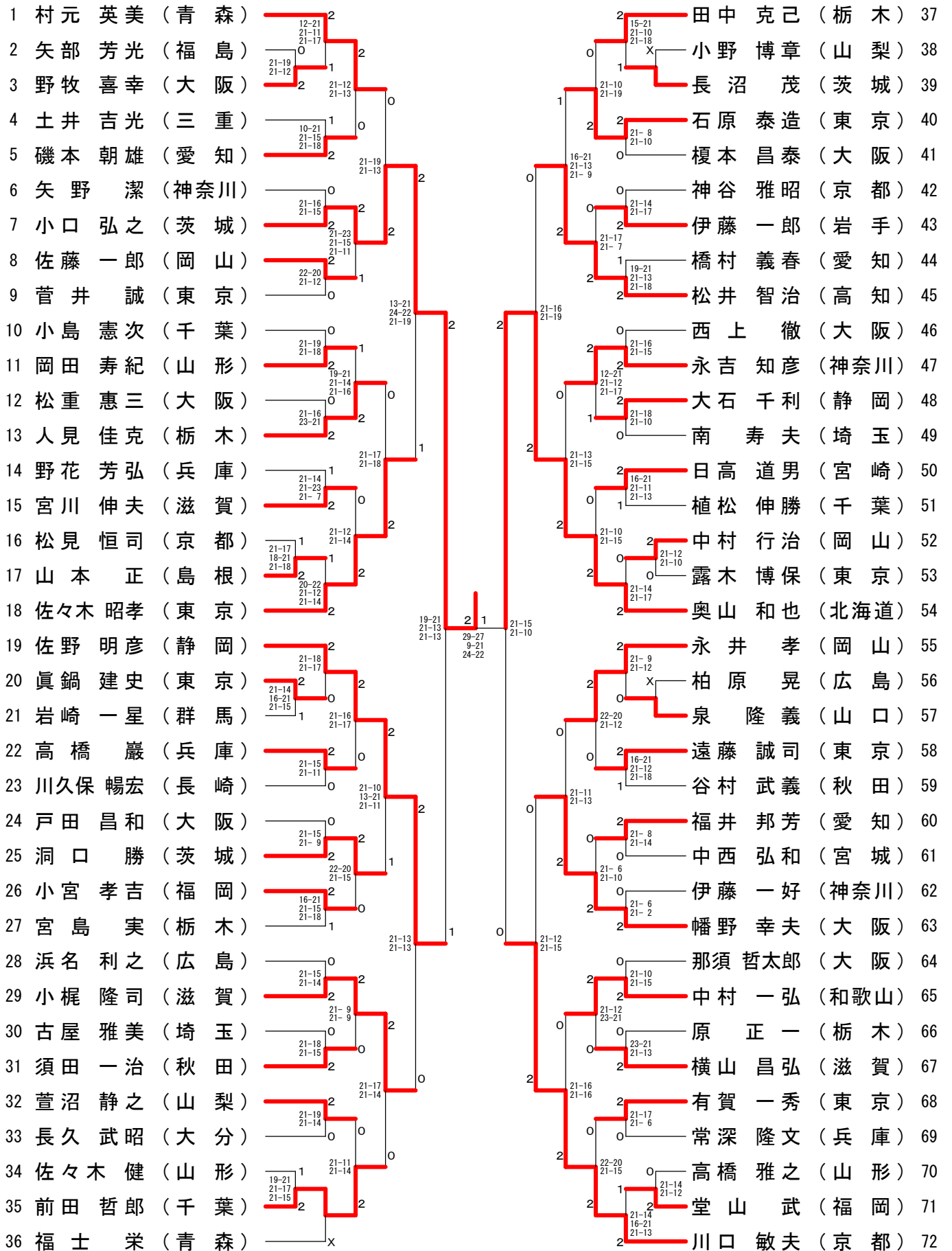


決勝戦
 1 江藤 正治 (熊本) 21-16, 21-9, 21-19
 2 大和田 勉 (東京) 21-11, 21-11

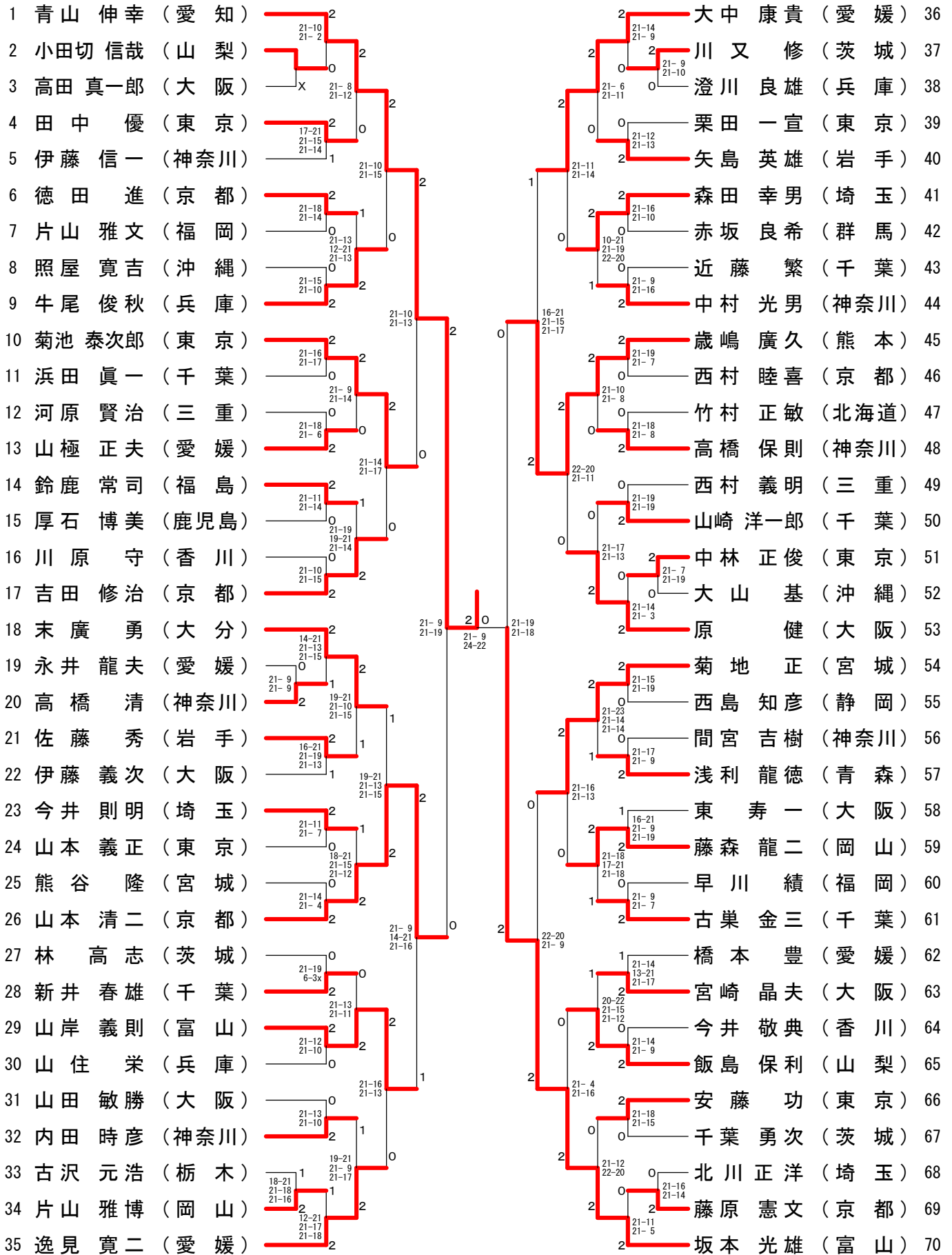
50歳以上男子シングルス-2



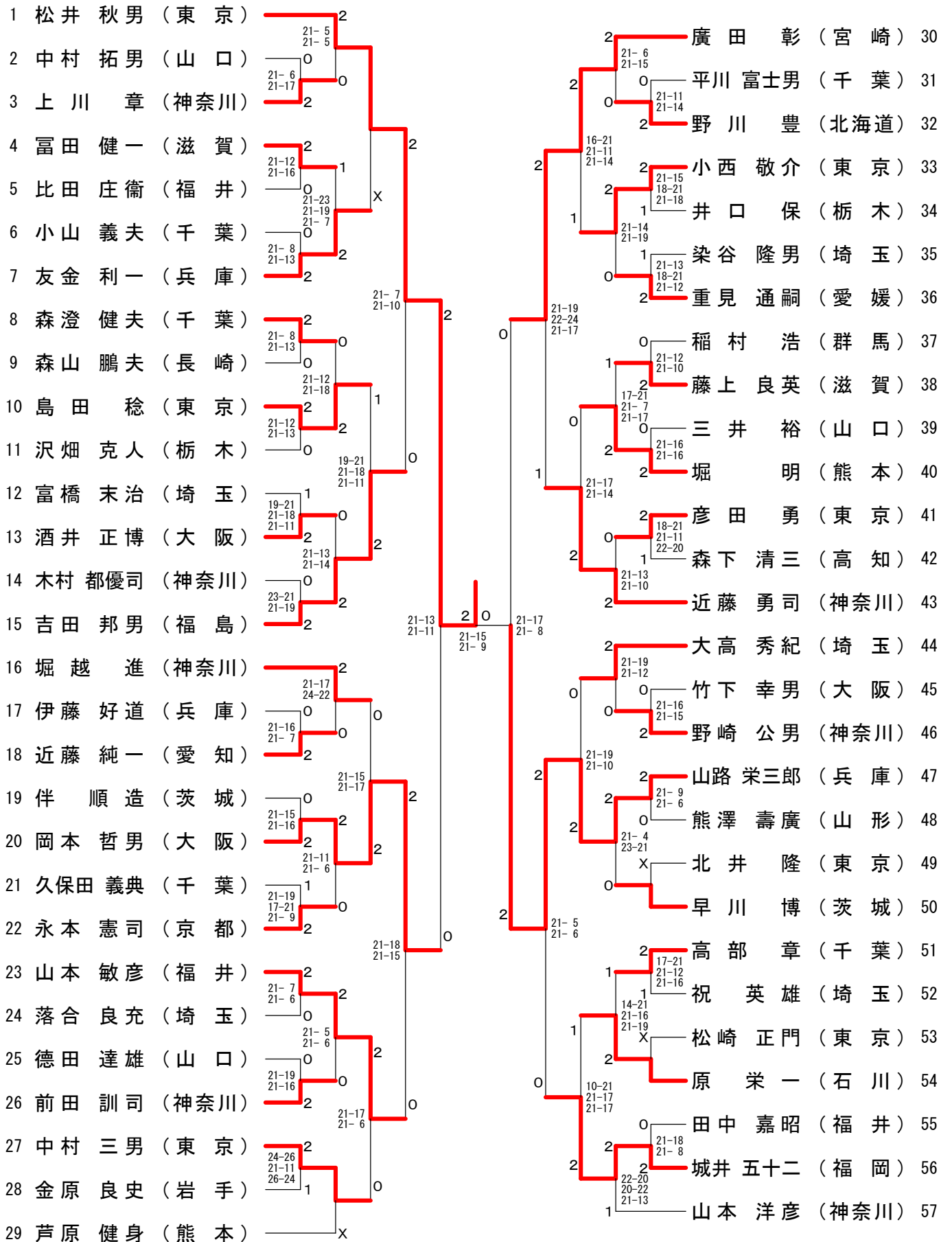
55歳以上男子シングルス



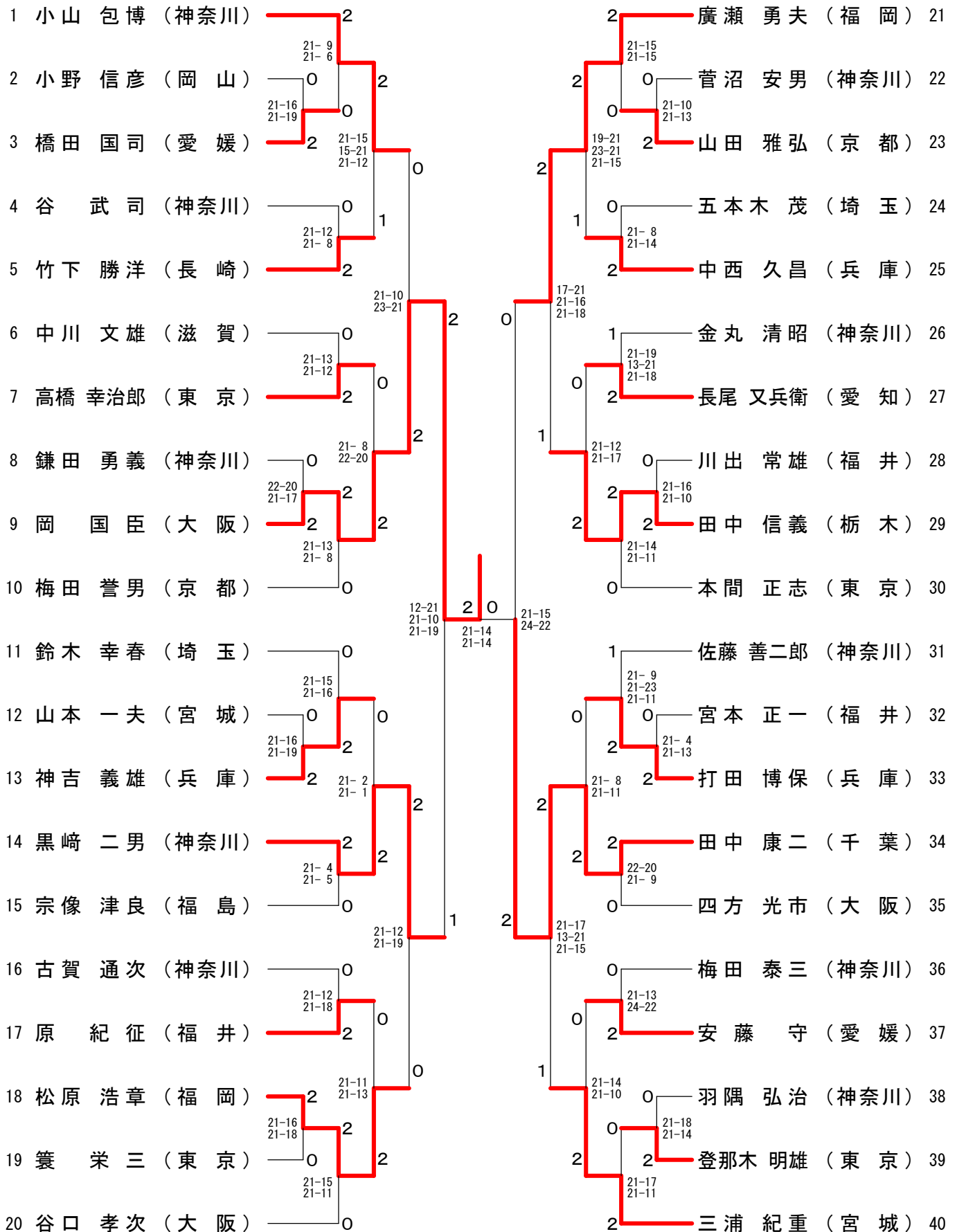
60歳以上男子シングルス



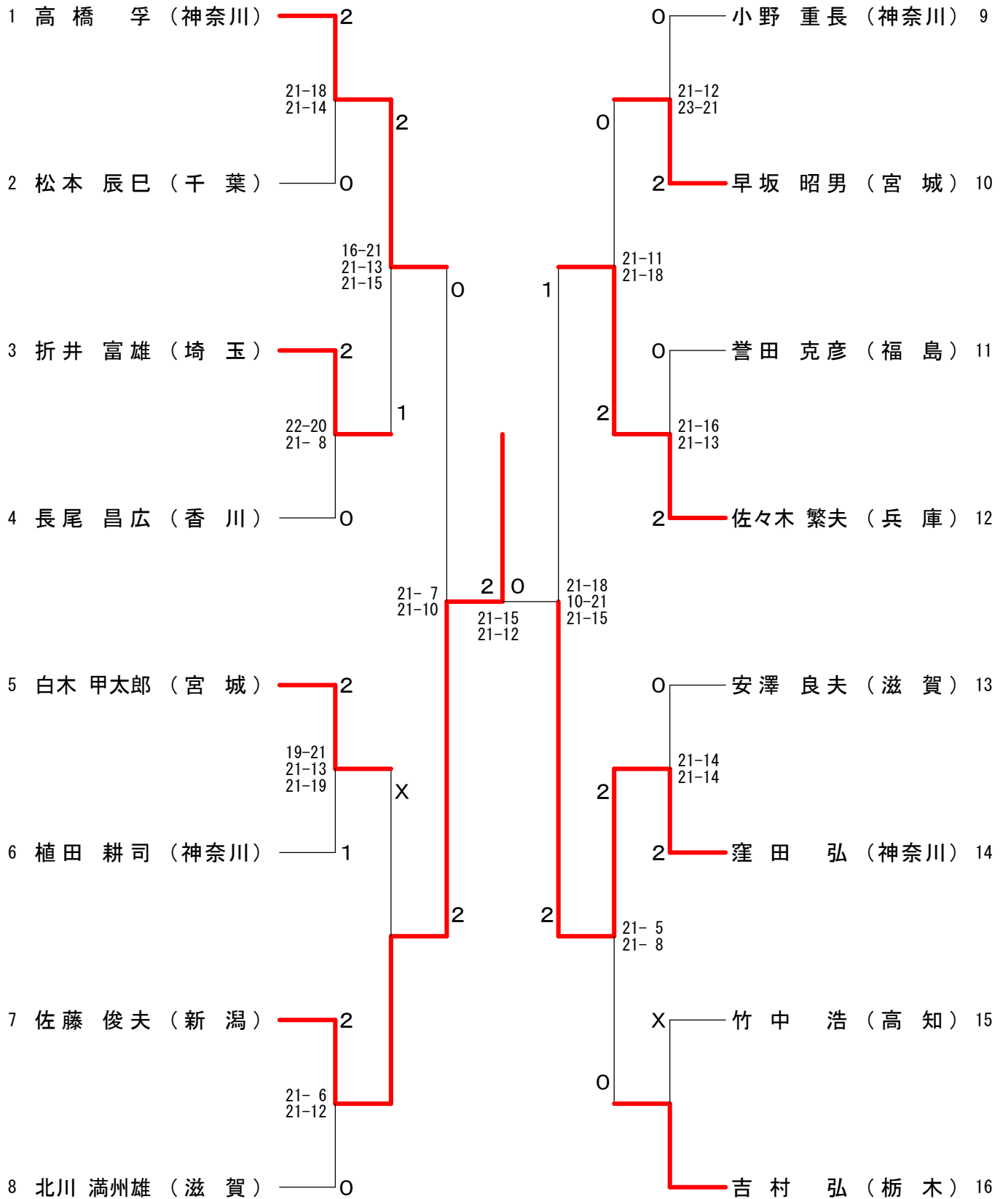
65歳以上男子シングルス



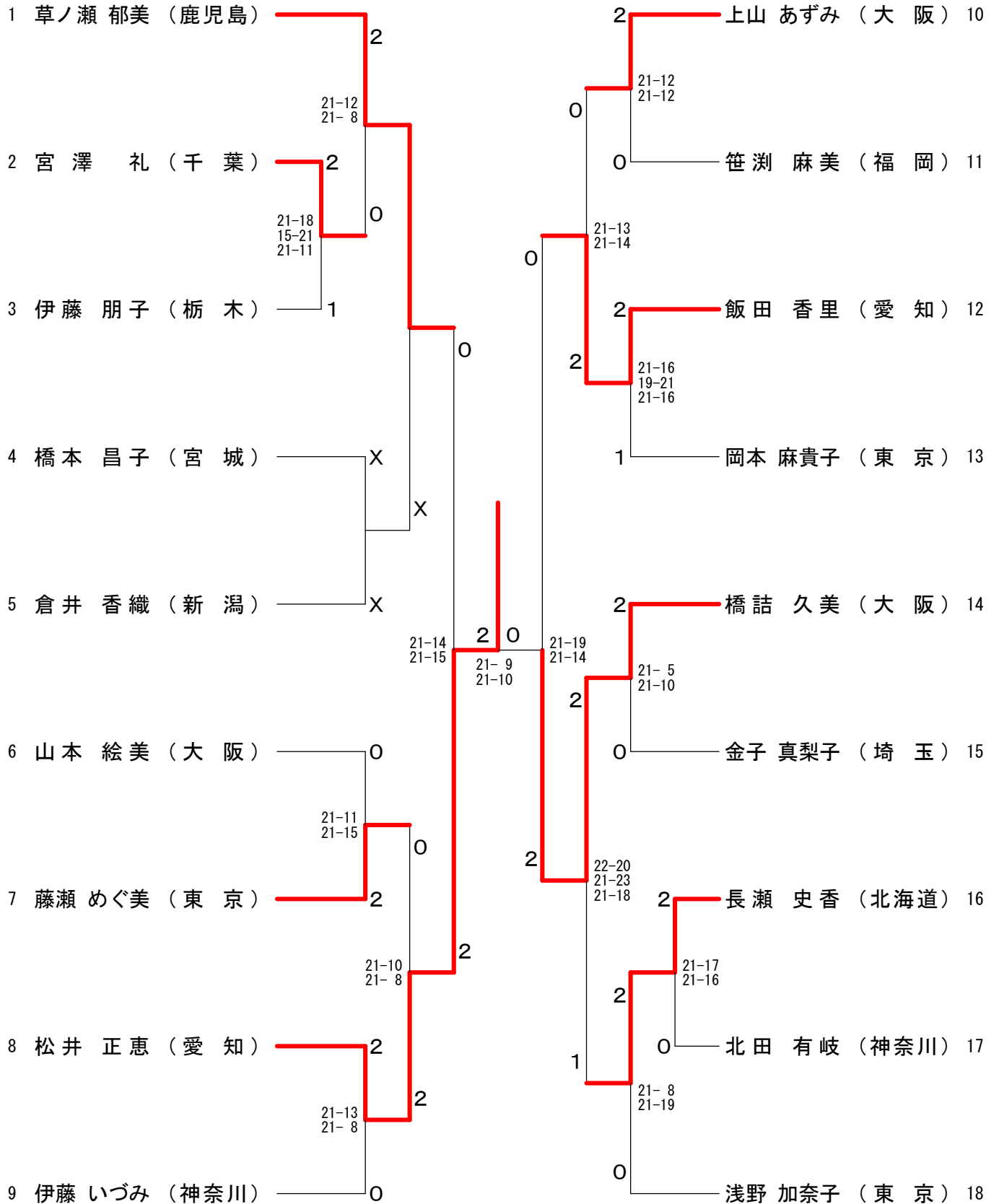
70歳以上男子シングルス



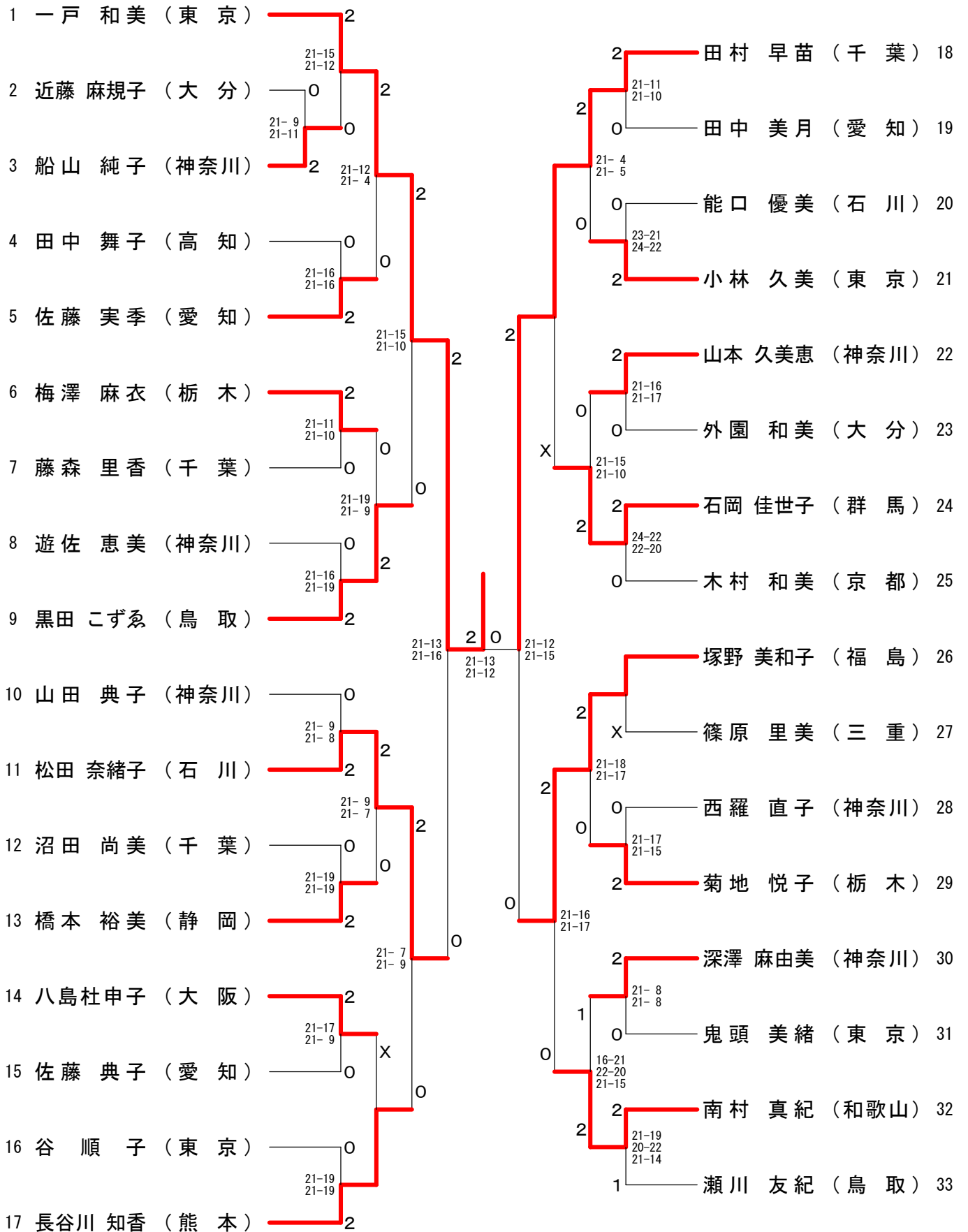
75歳以上男子シングルス



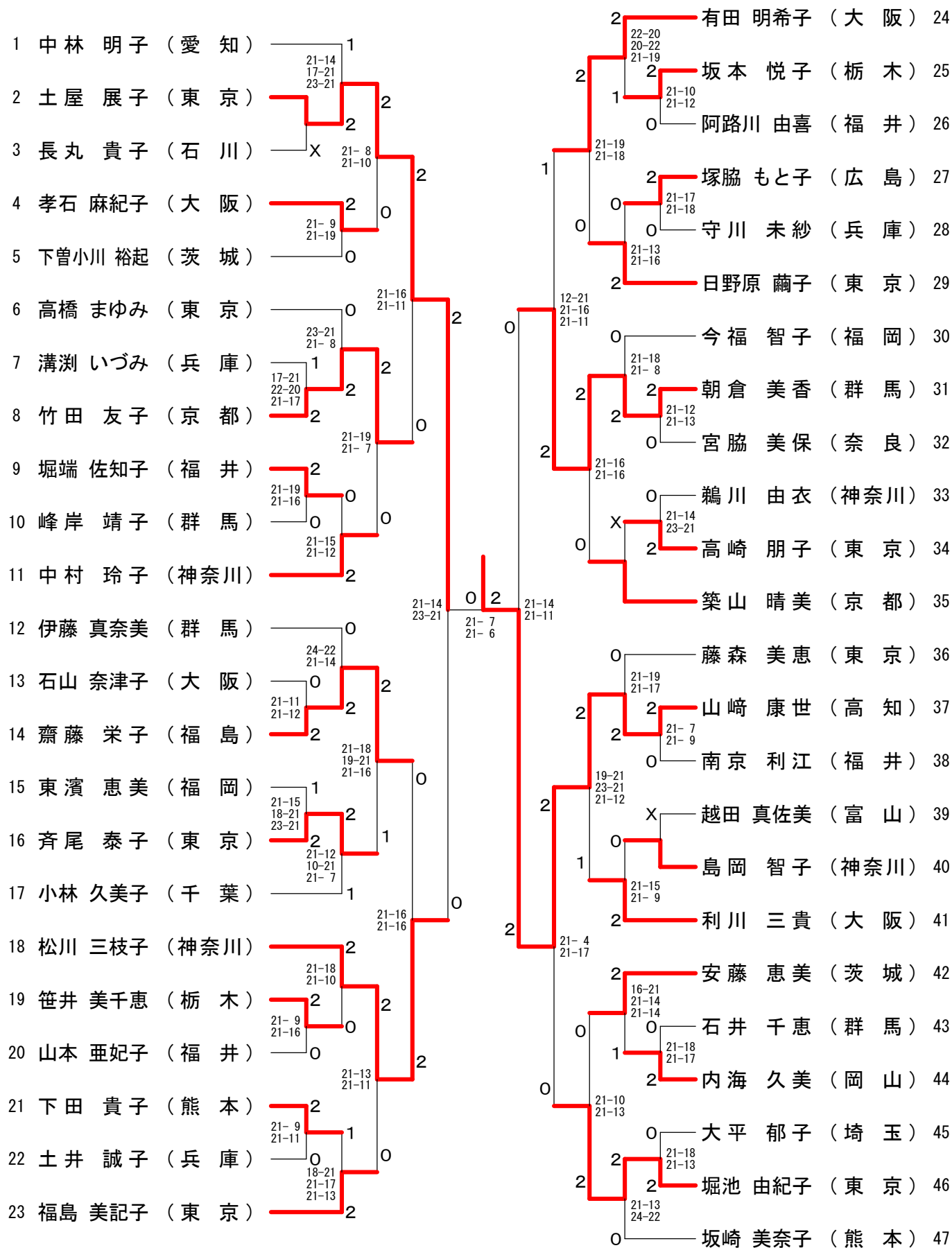
30歳以上女子シングルス



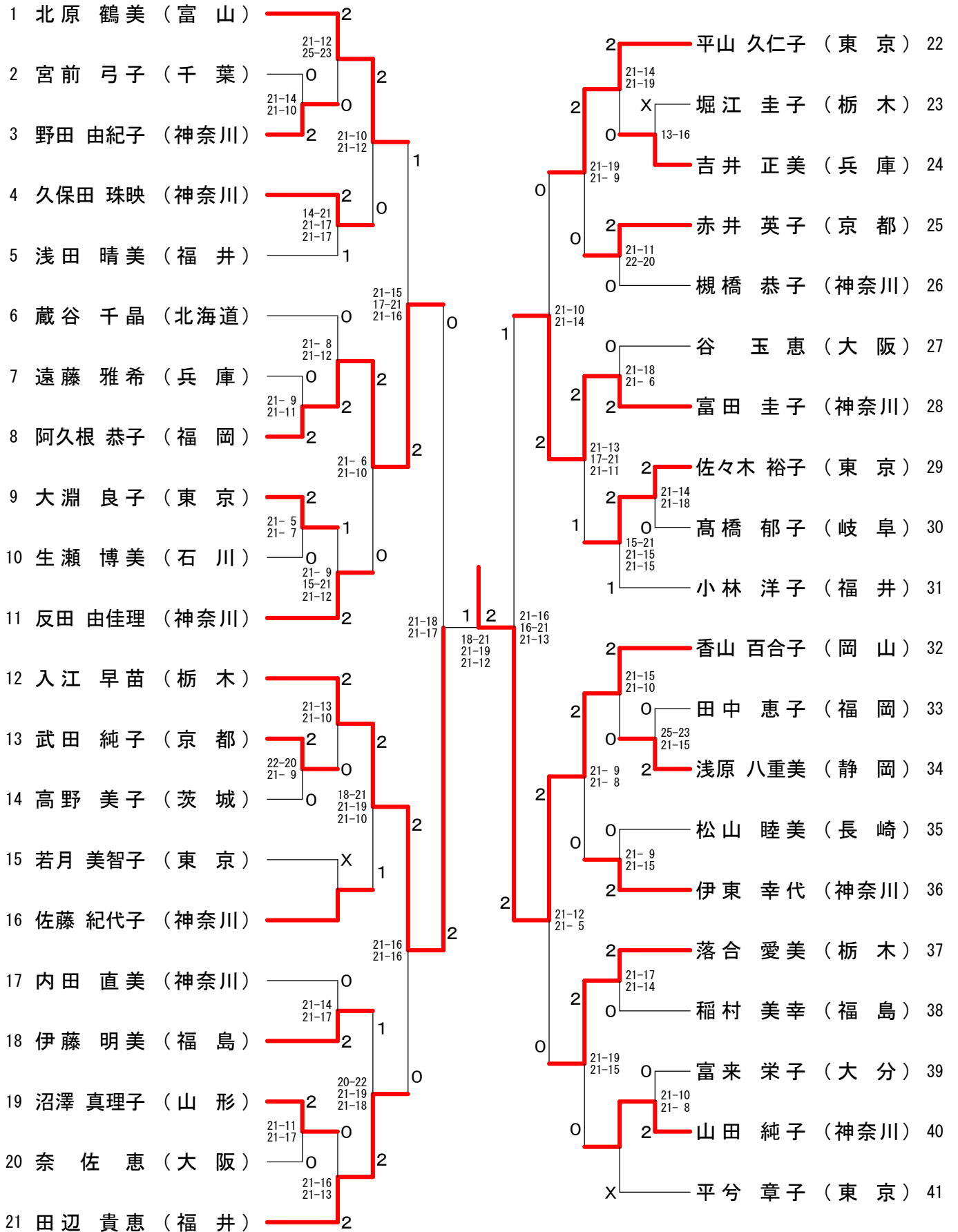
35歳以上女子シングルス



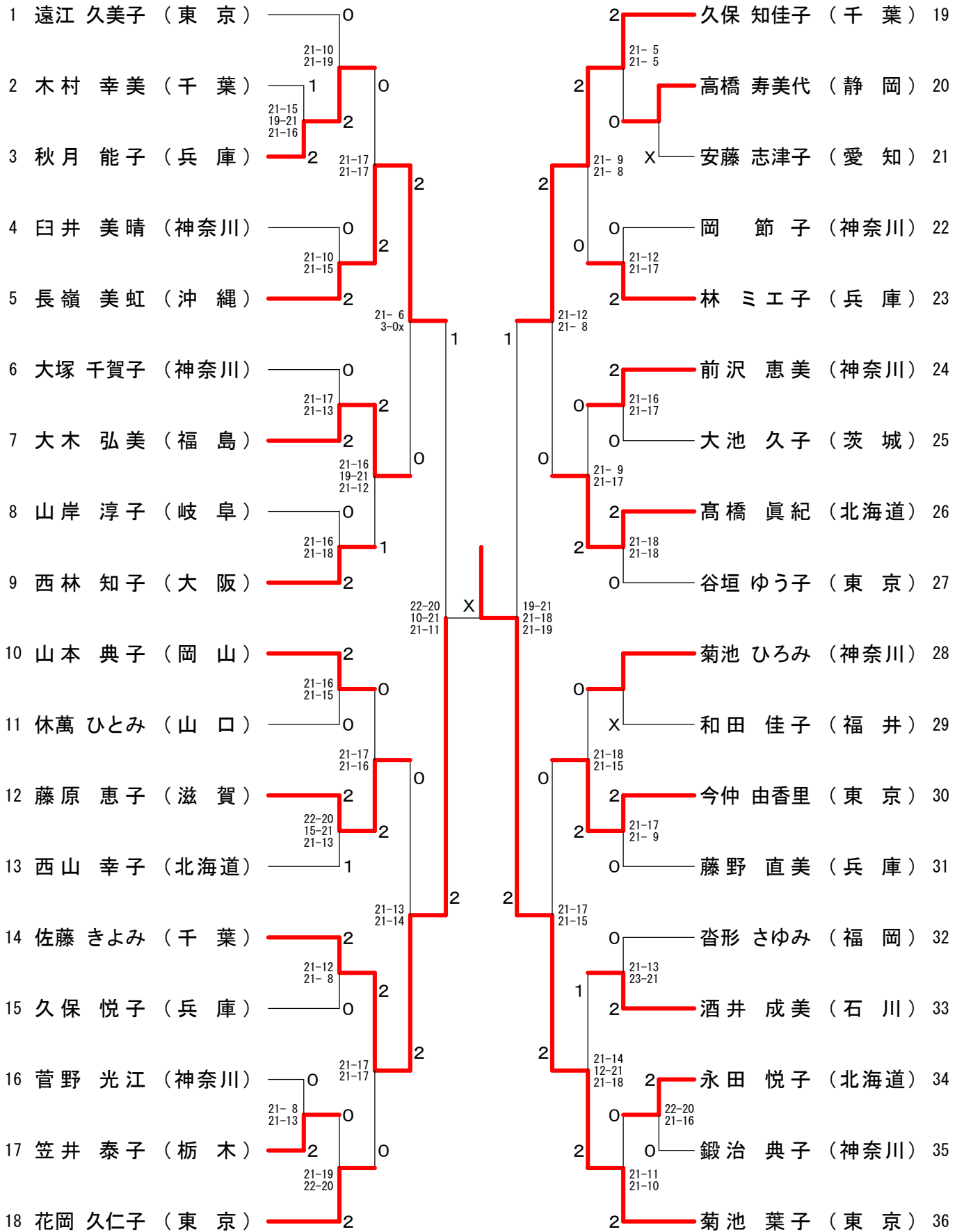
40歳以上女子シングルス



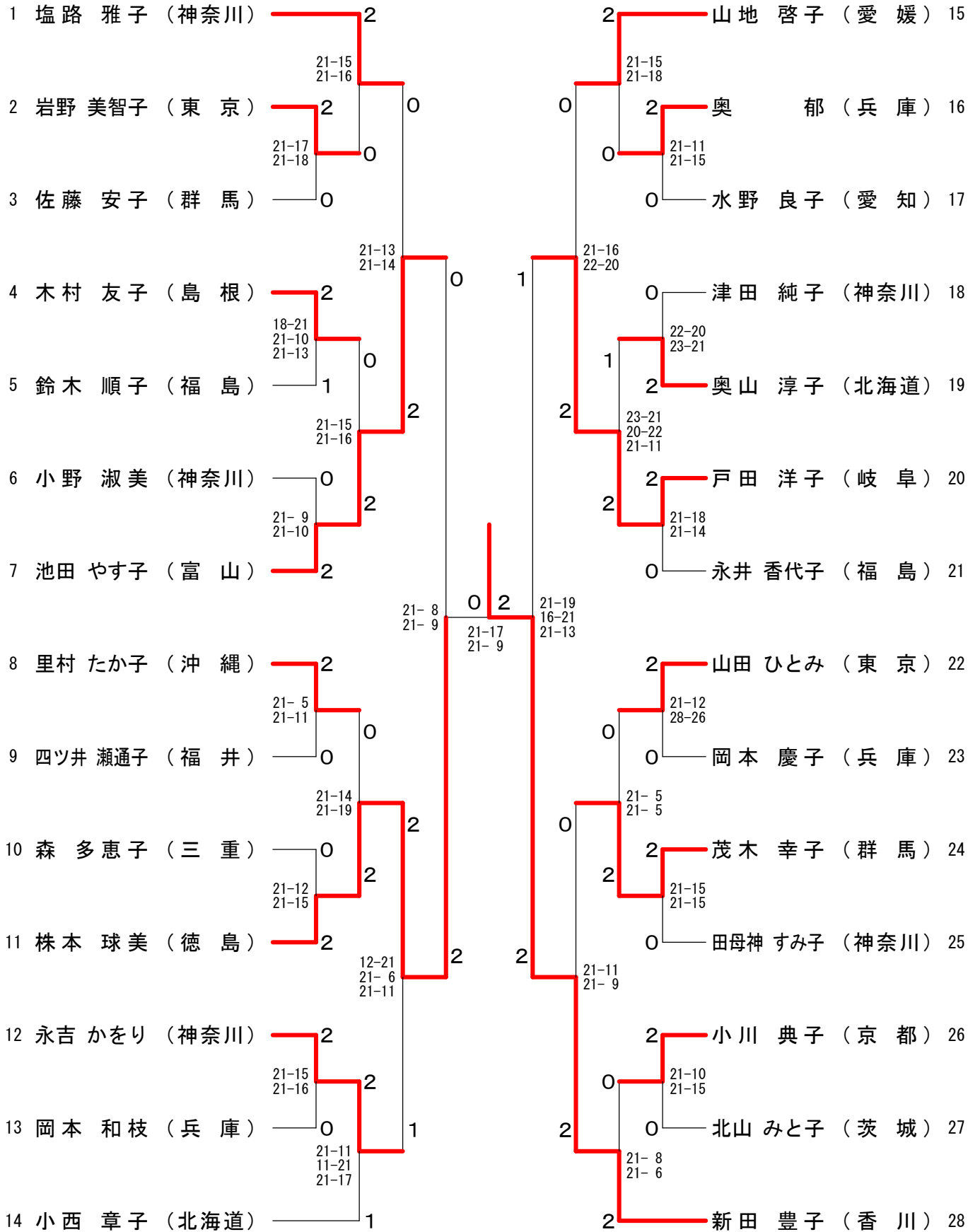
45歳以上女子シングルス



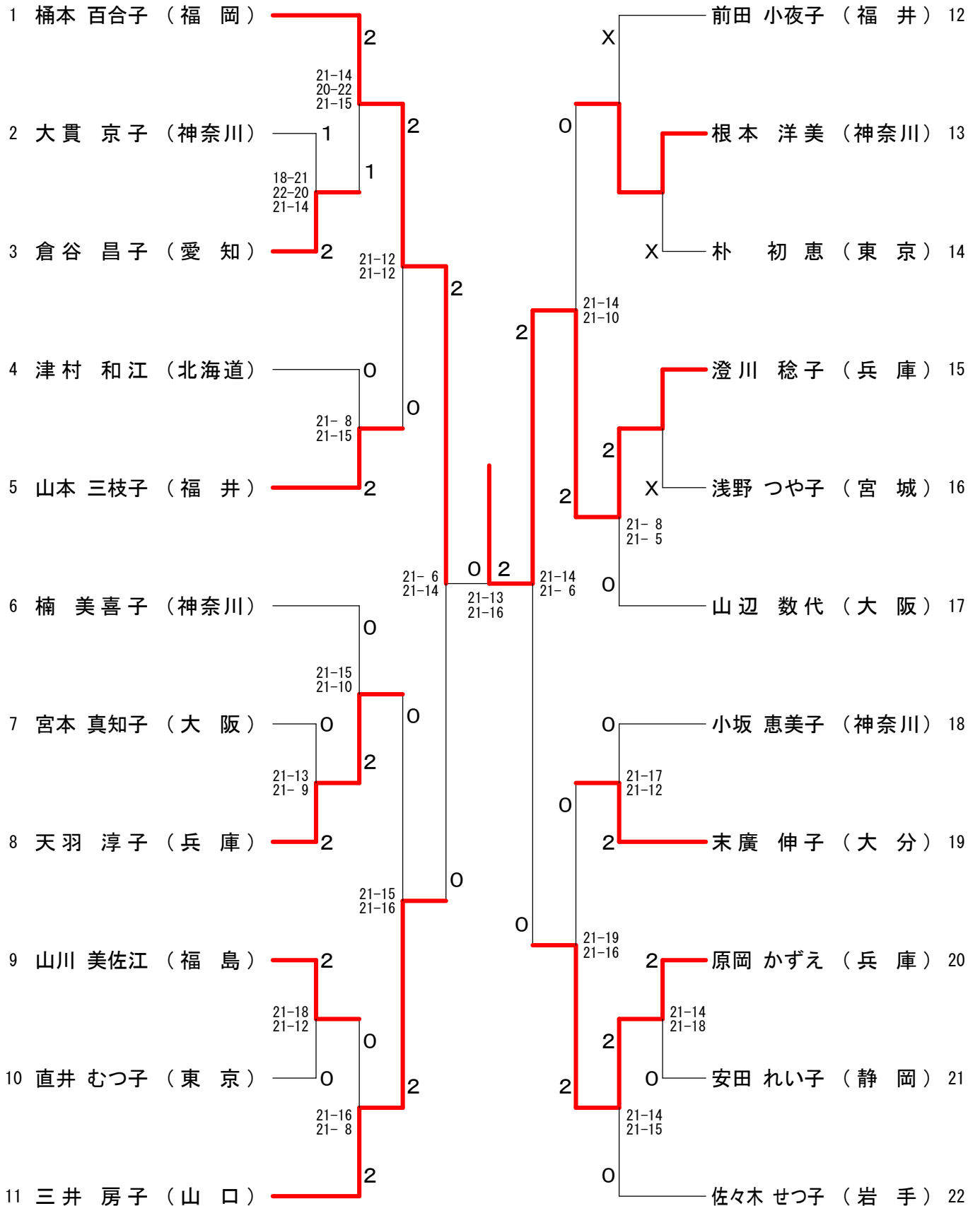
50歳以上女子シングルス



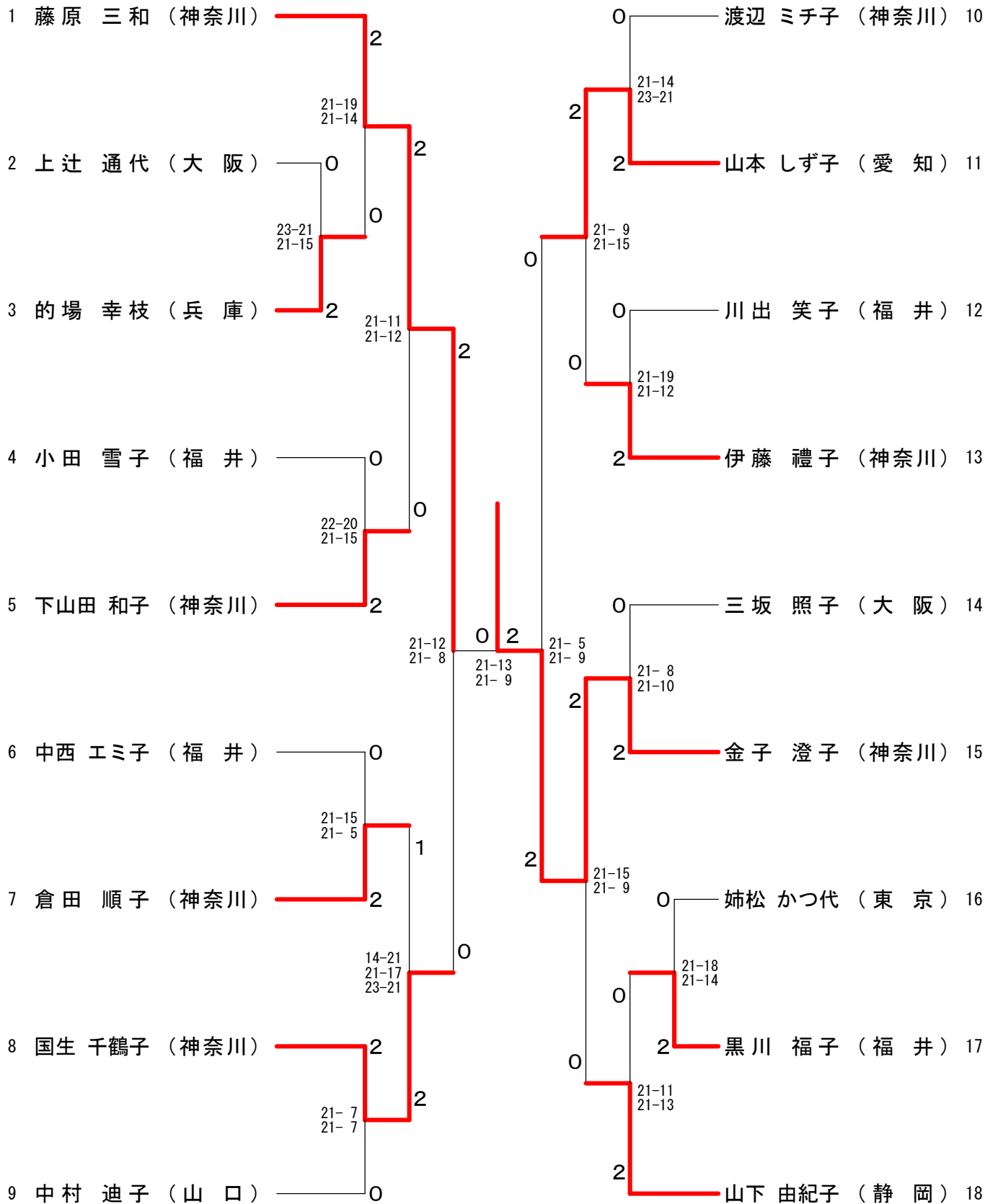
55歳以上女子シングルス



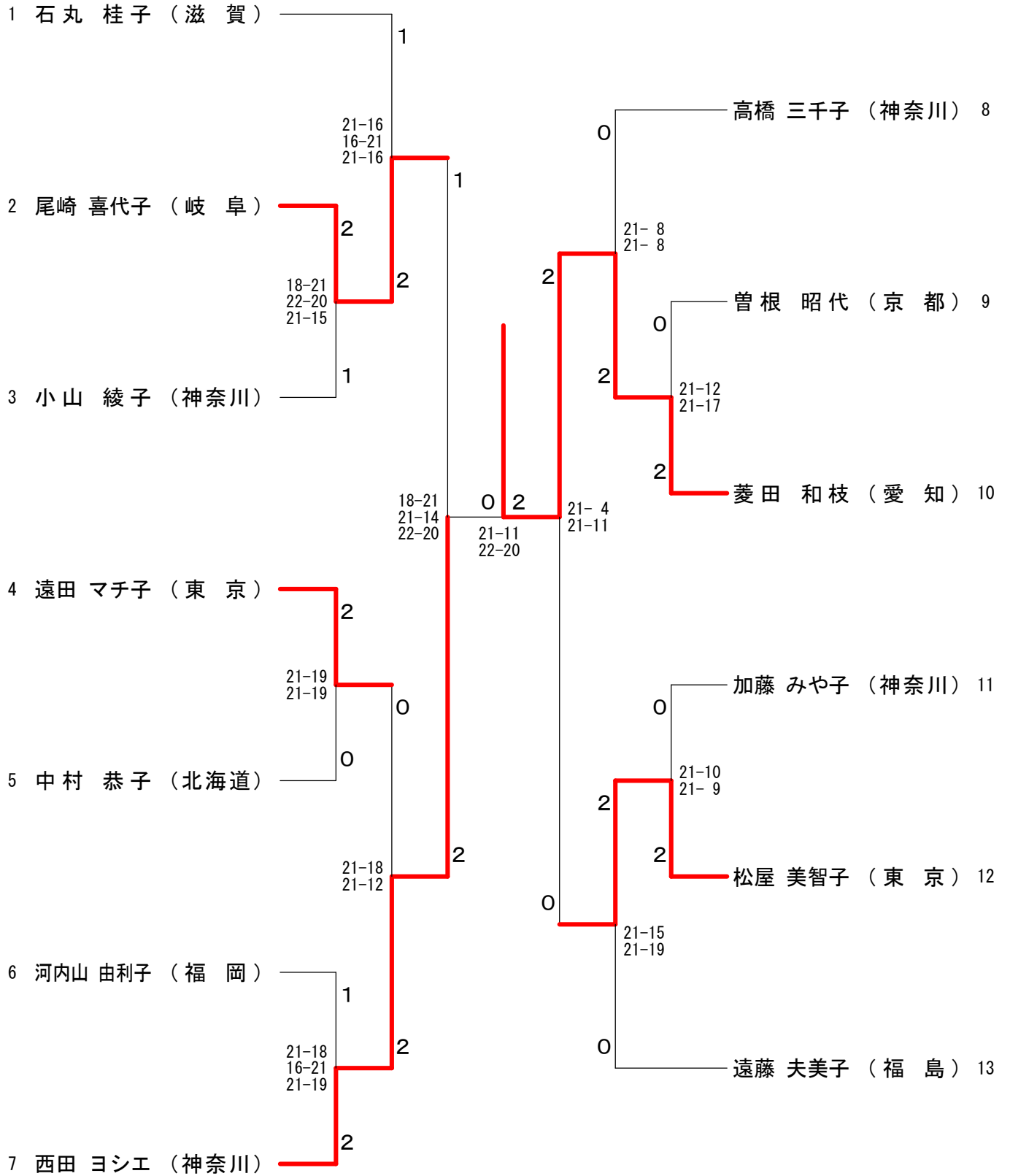
60歳以上女子シングルス



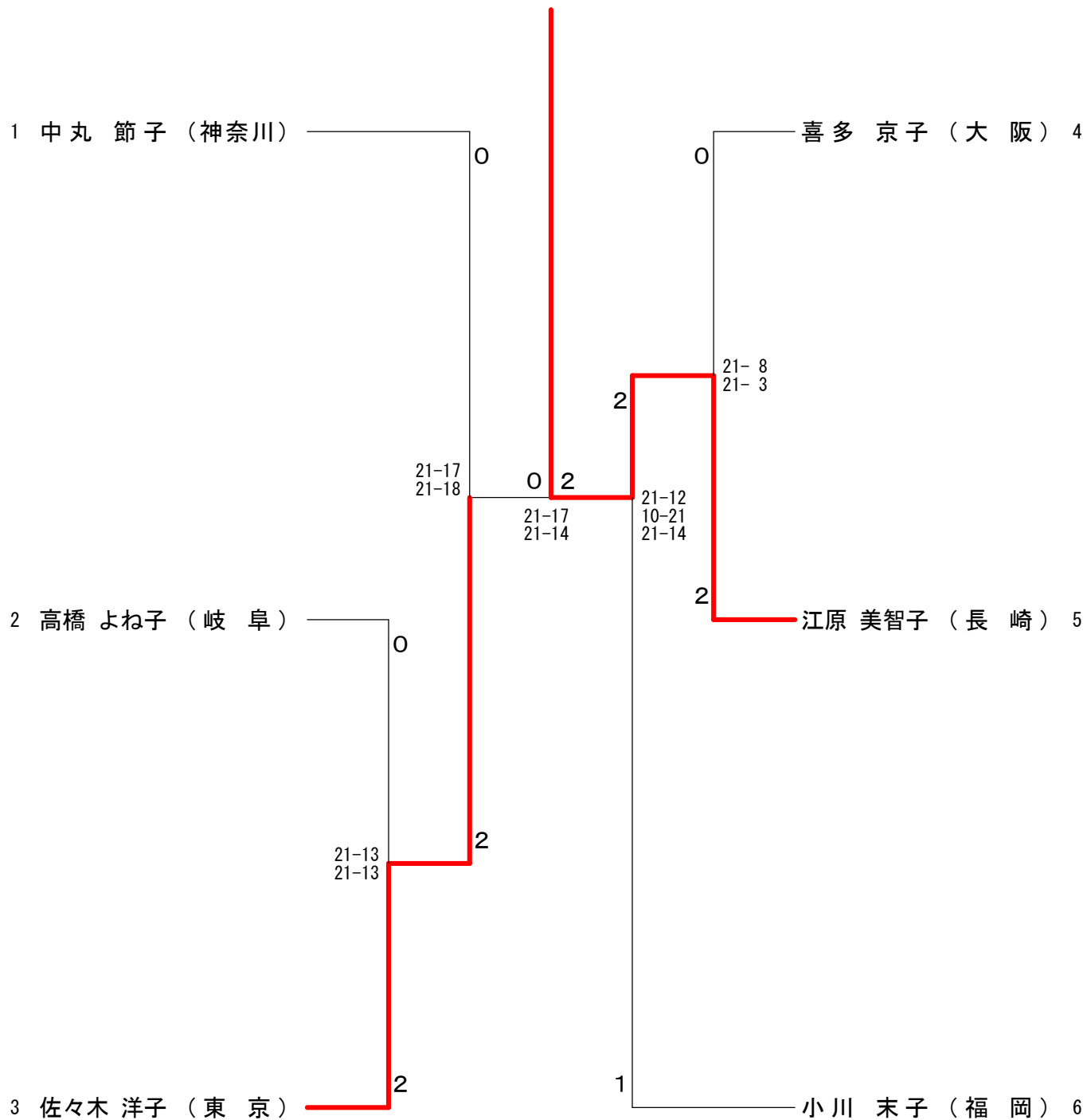
65歳以上女子シングルス



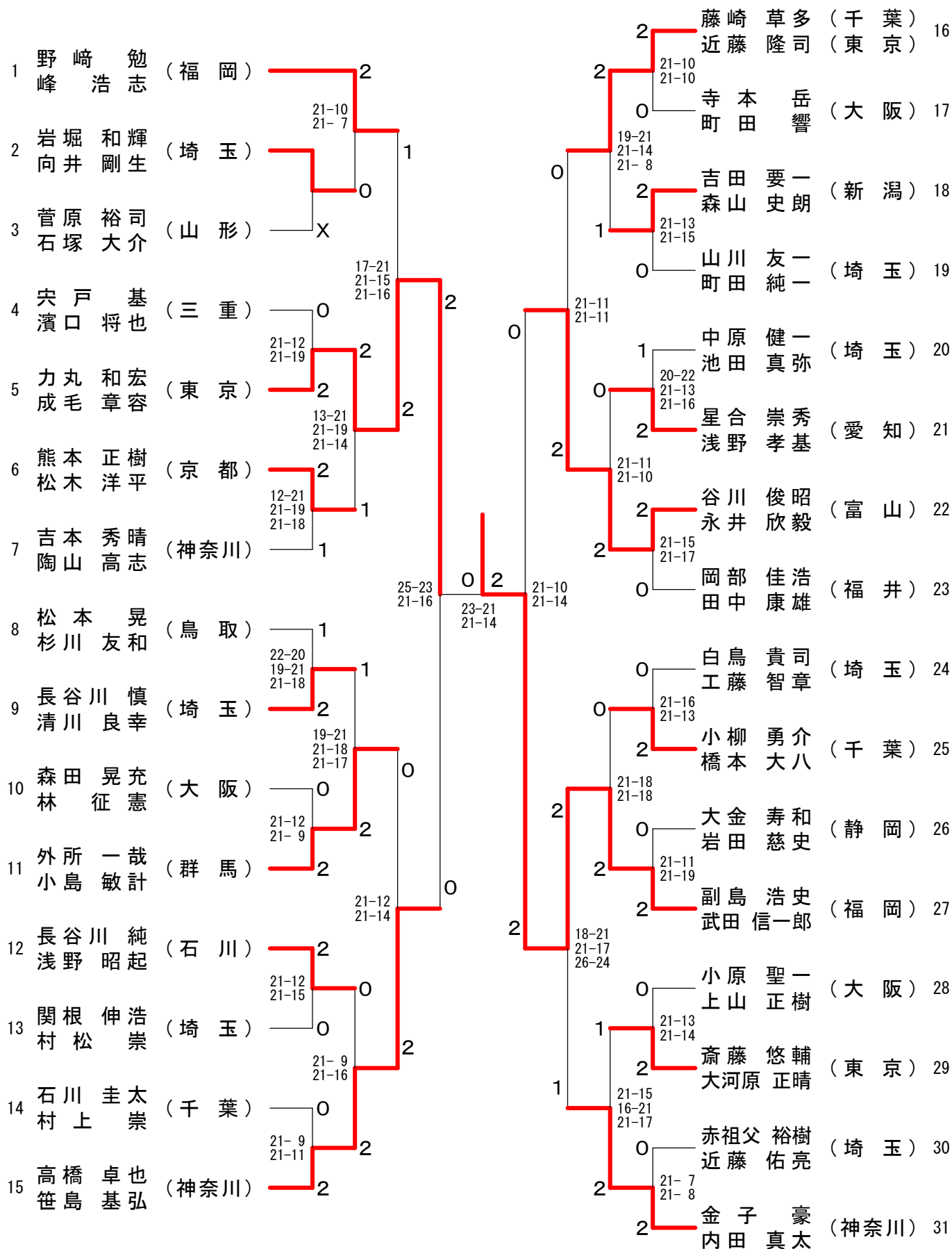
70歳以上女子シングルス



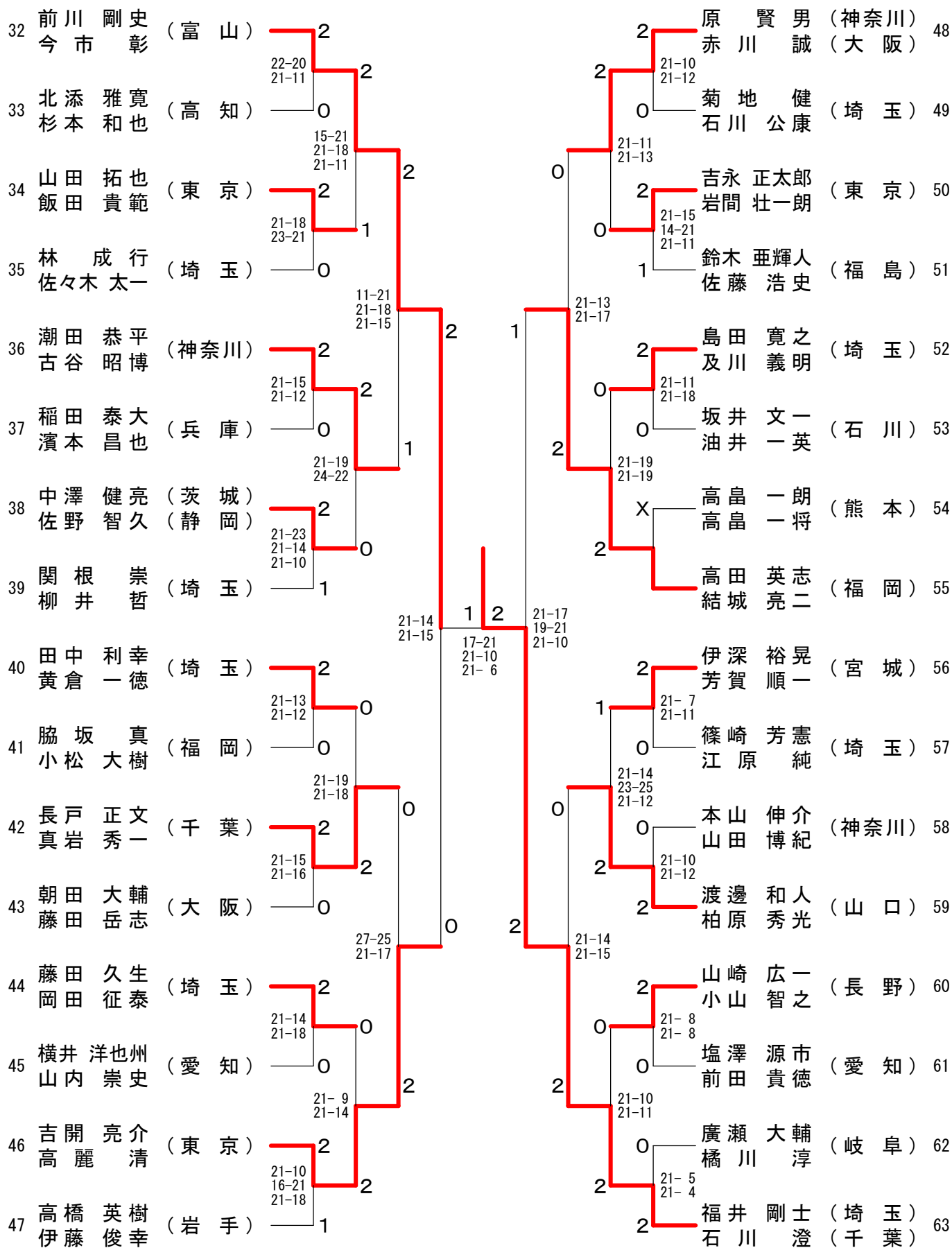
75歳以上女子シングルス



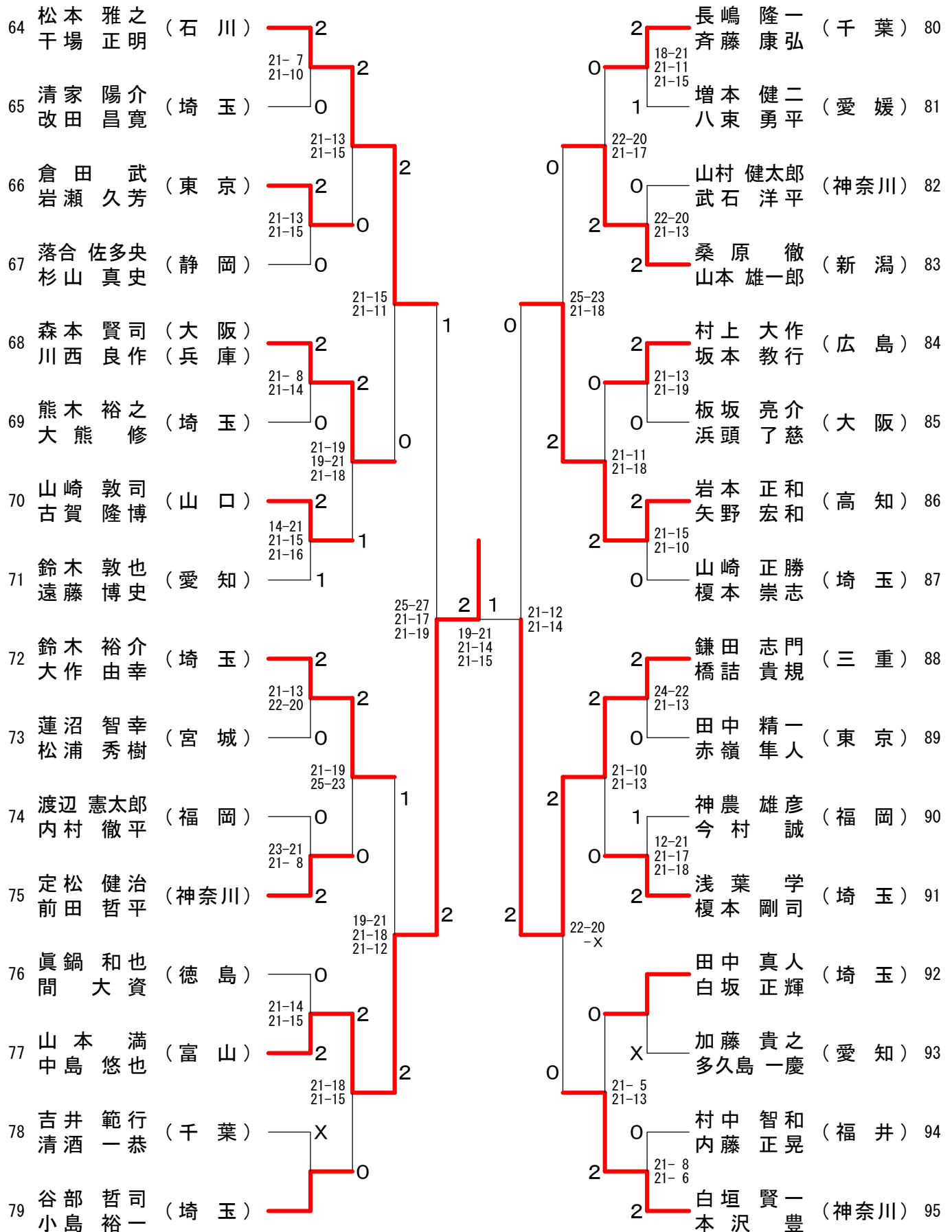
30歳以上男子ダブルス-1



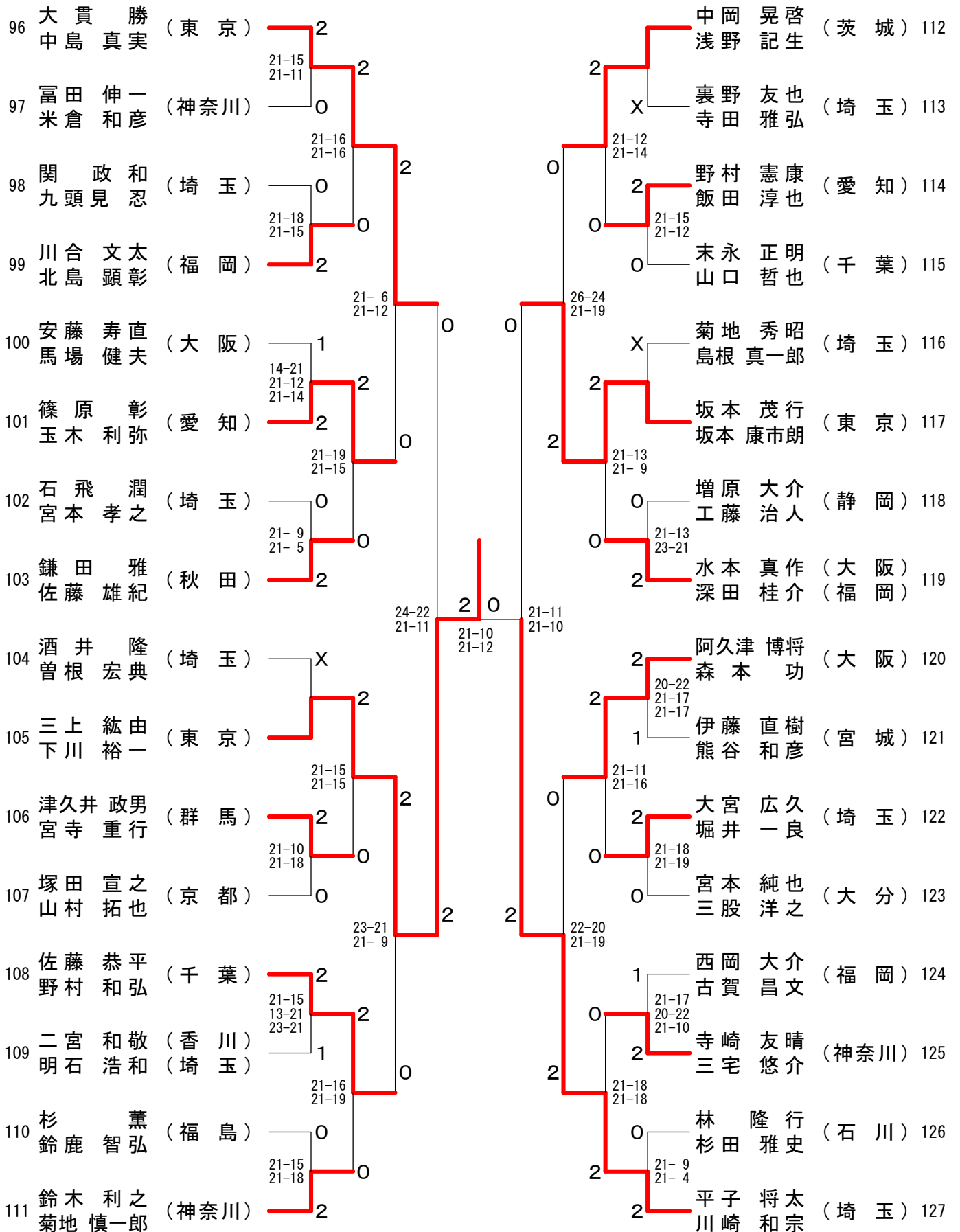
30歳以上男子ダブルス-2



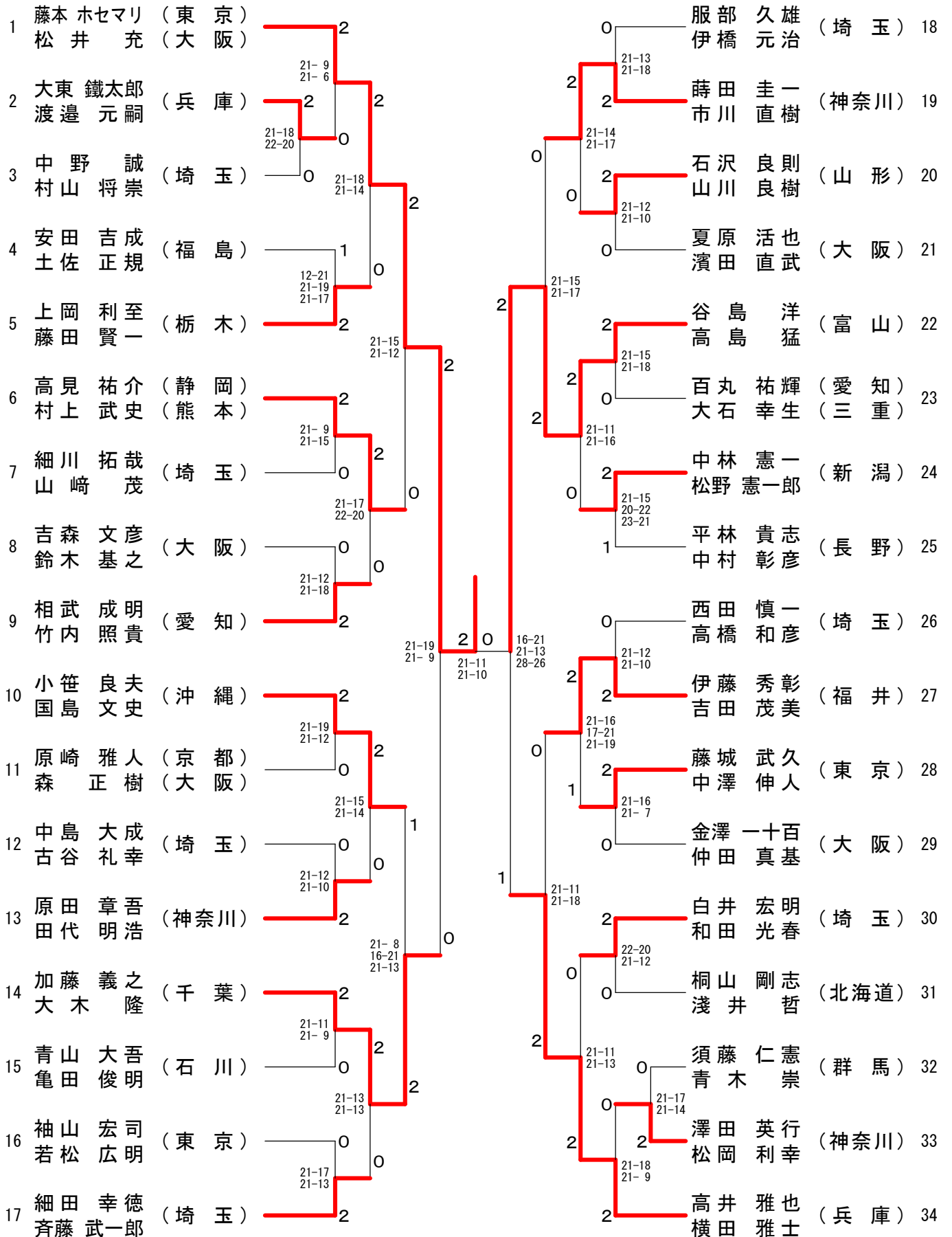
30歳以上男子ダブルス-3



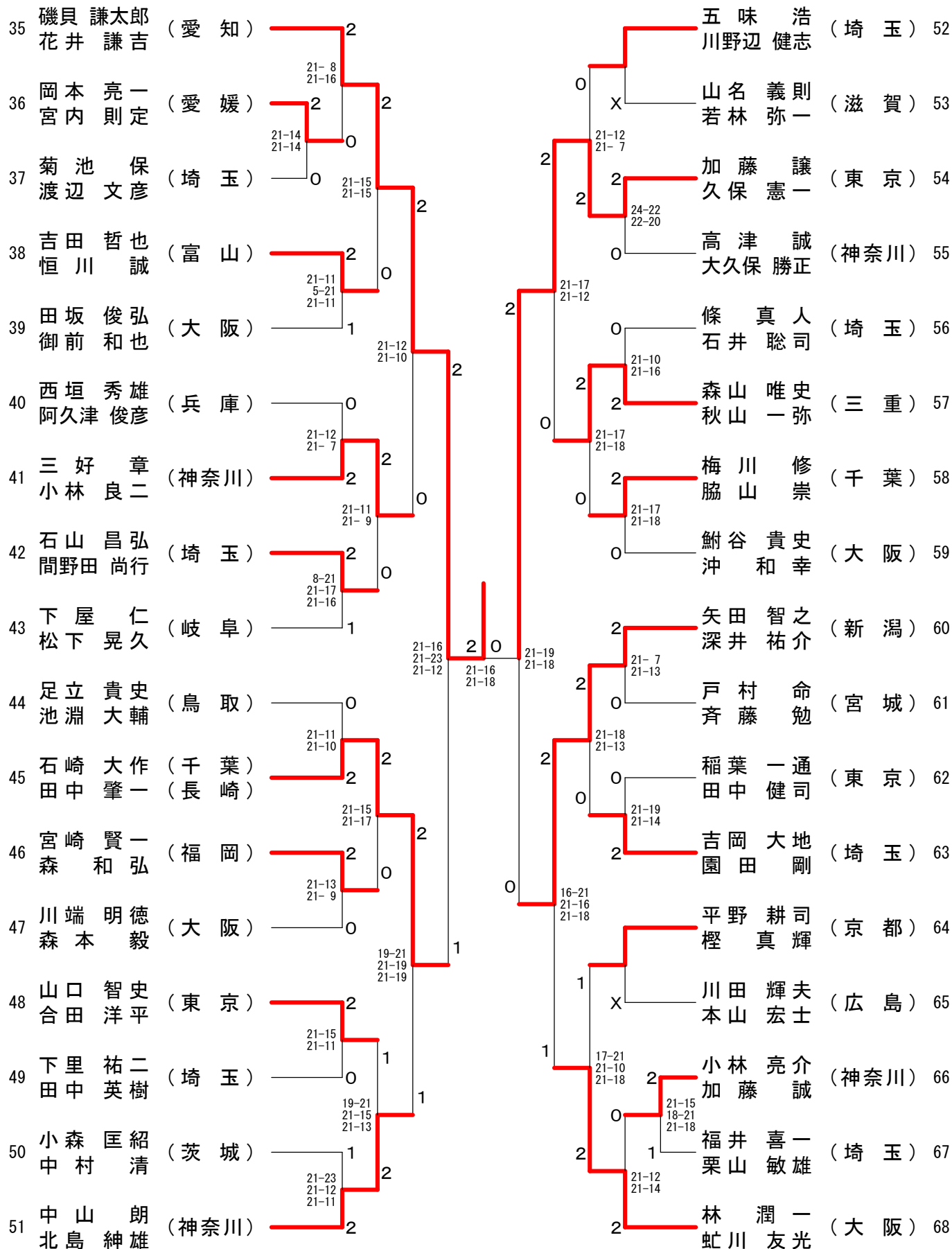
30歳以上男子ダブルス-4



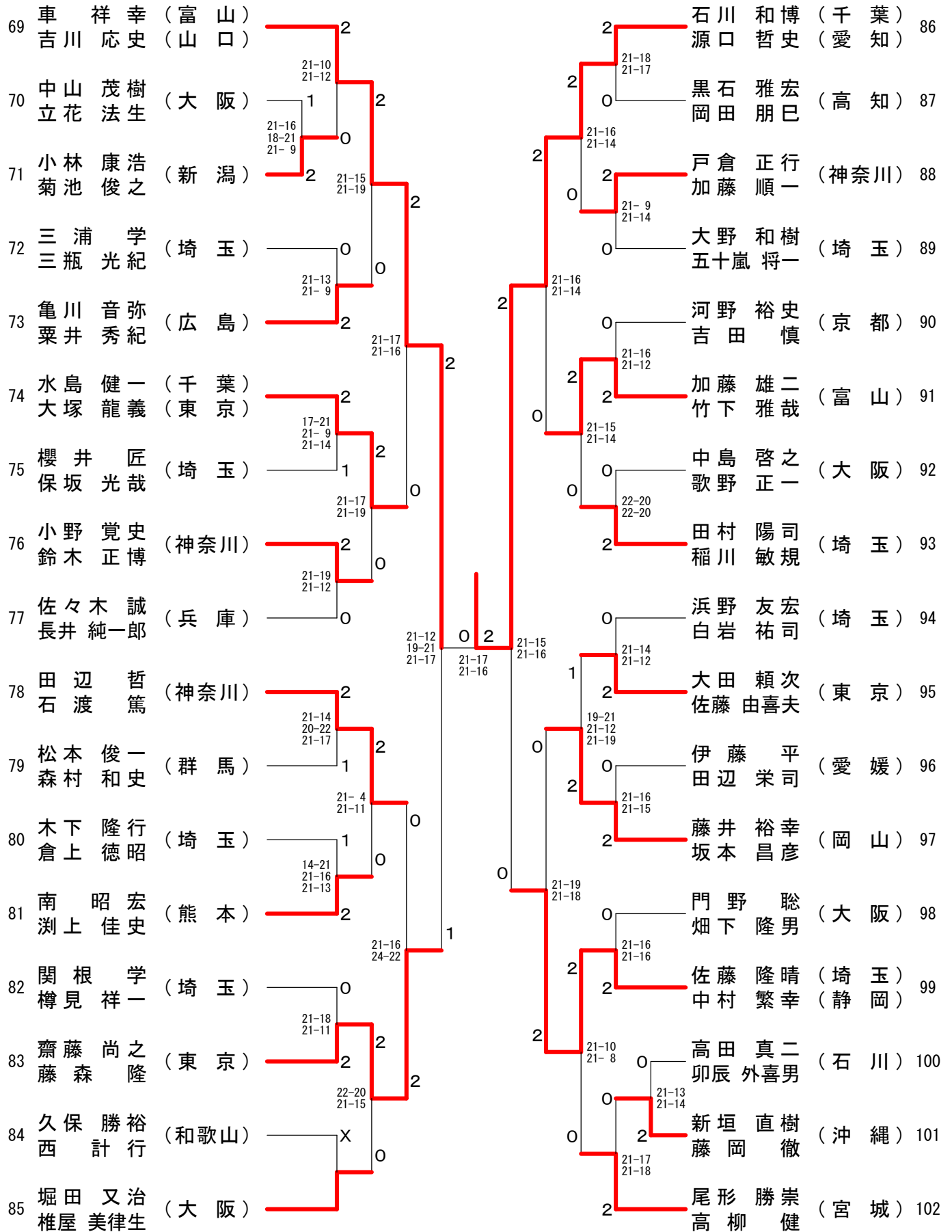
35歳以上男子ダブルス-1



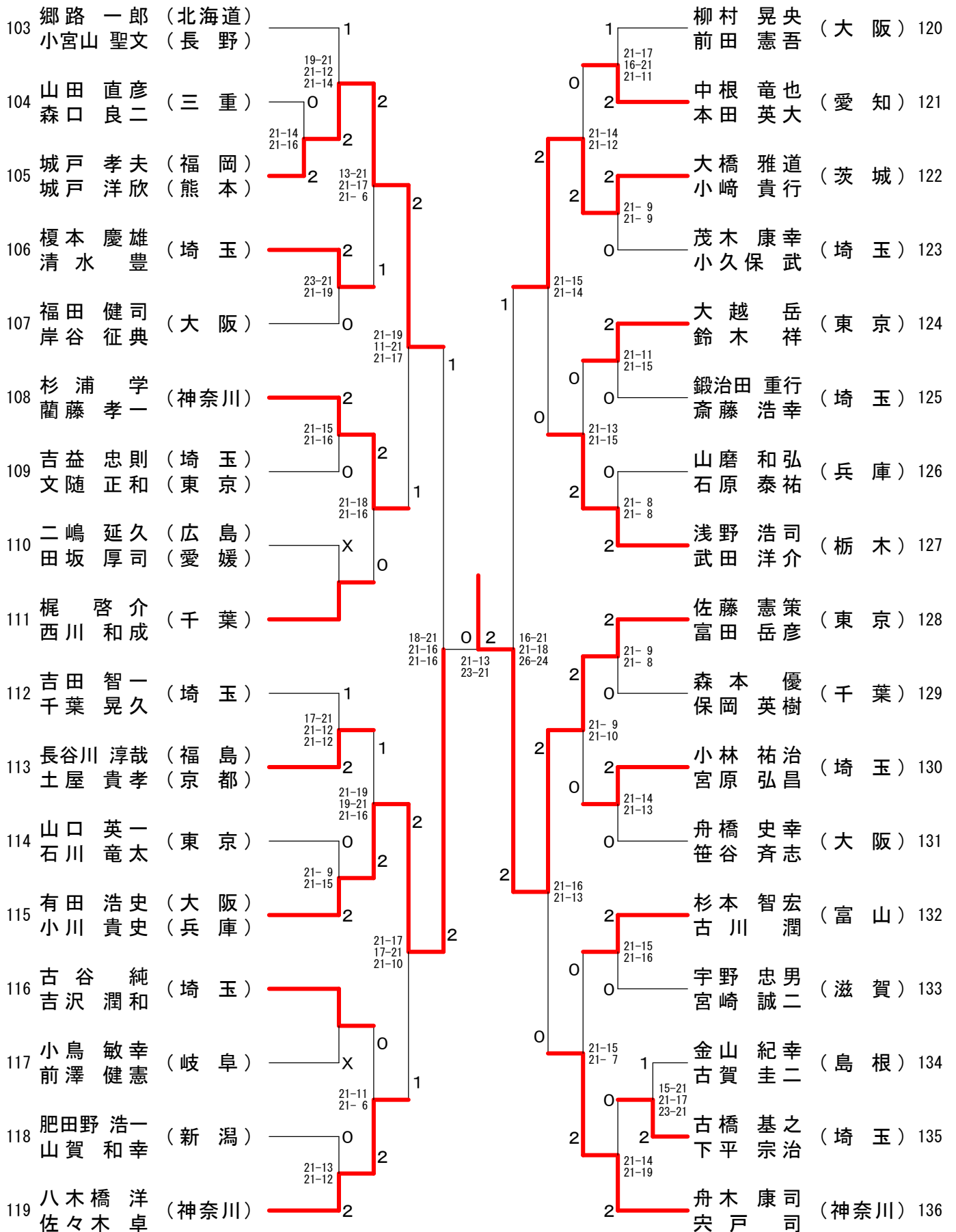
35歳以上男子ダブルス-2



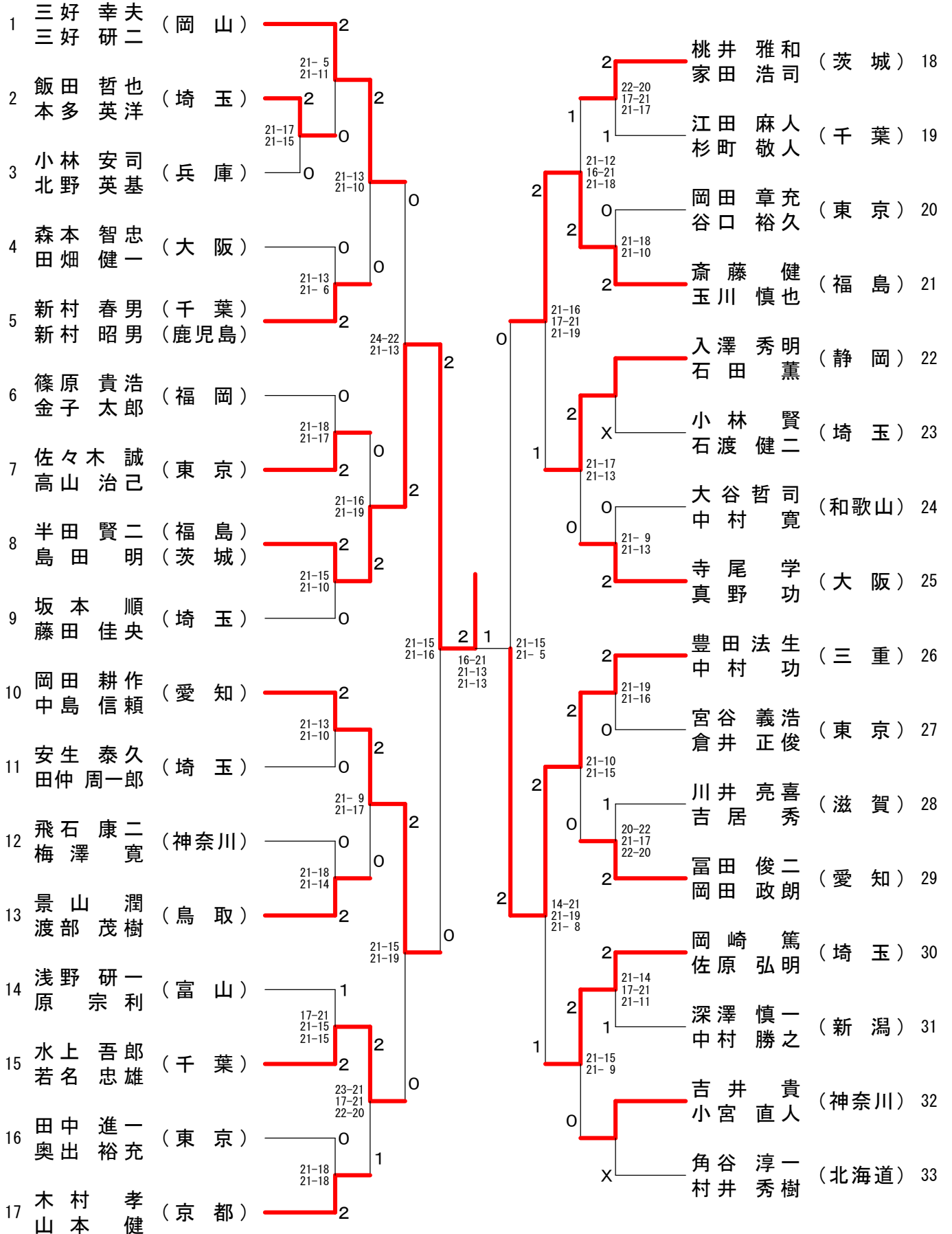
35歳以上男子ダブルス-3



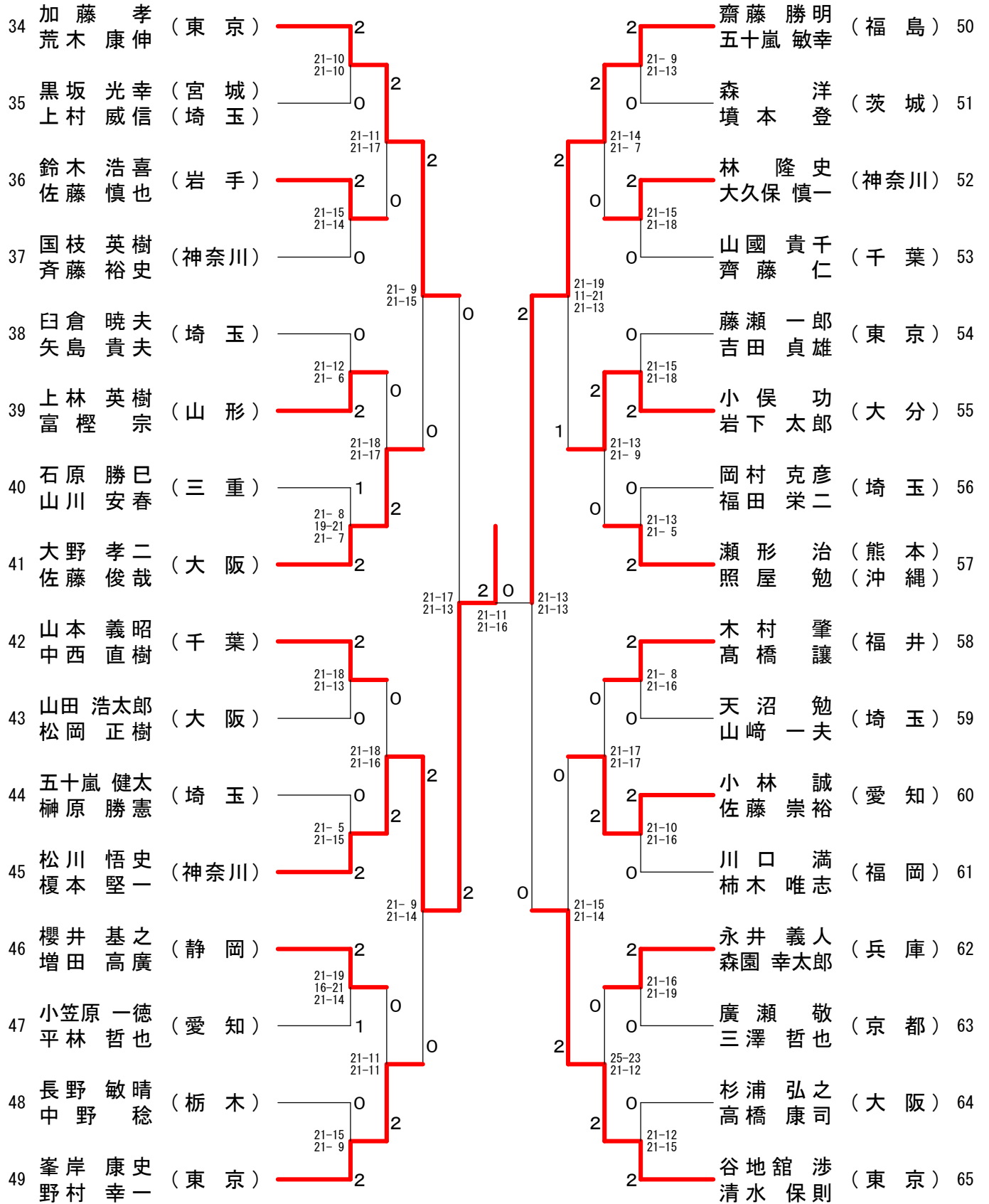
35歳以上男子ダブルス-4



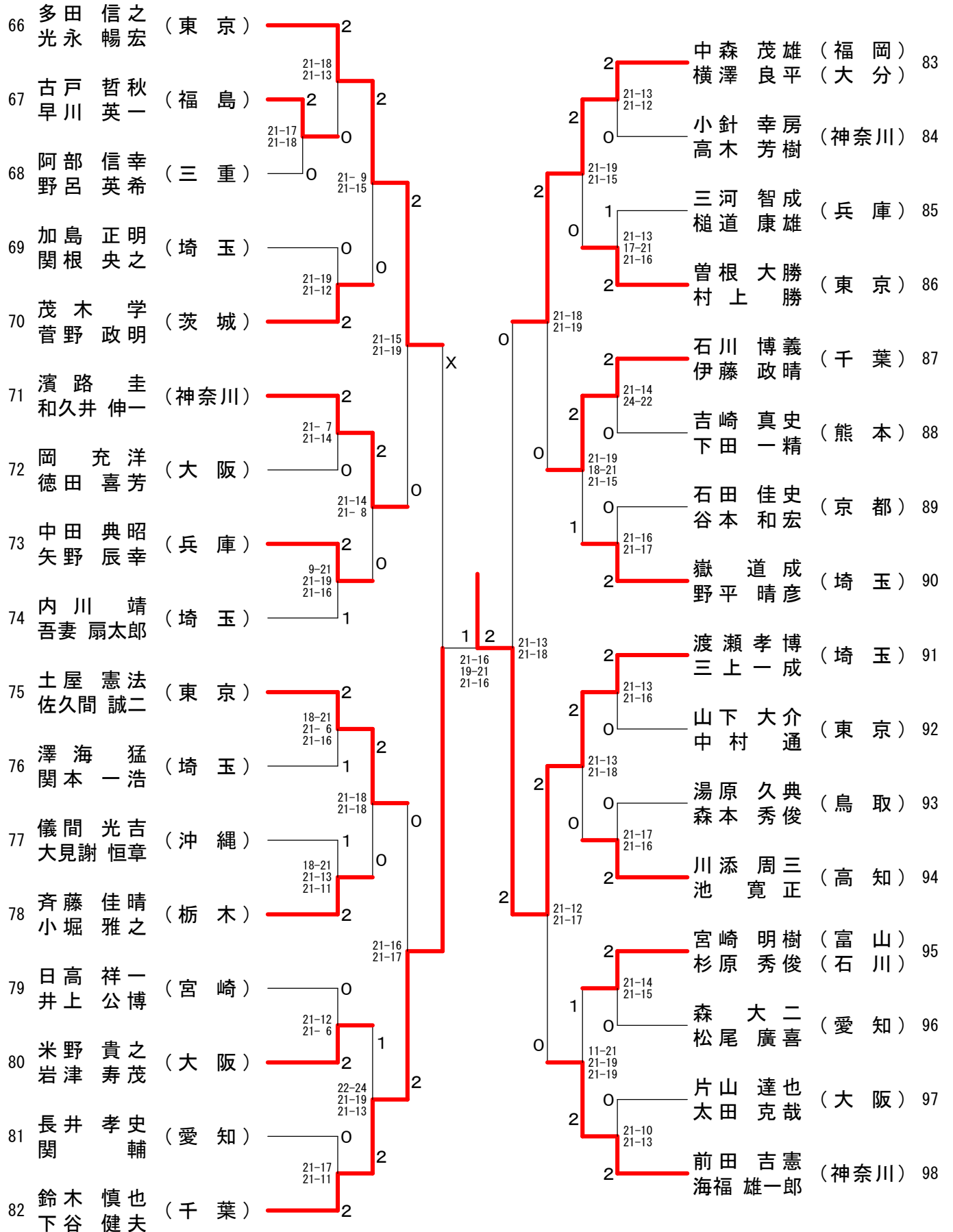
40歳以上男子ダブルス-1



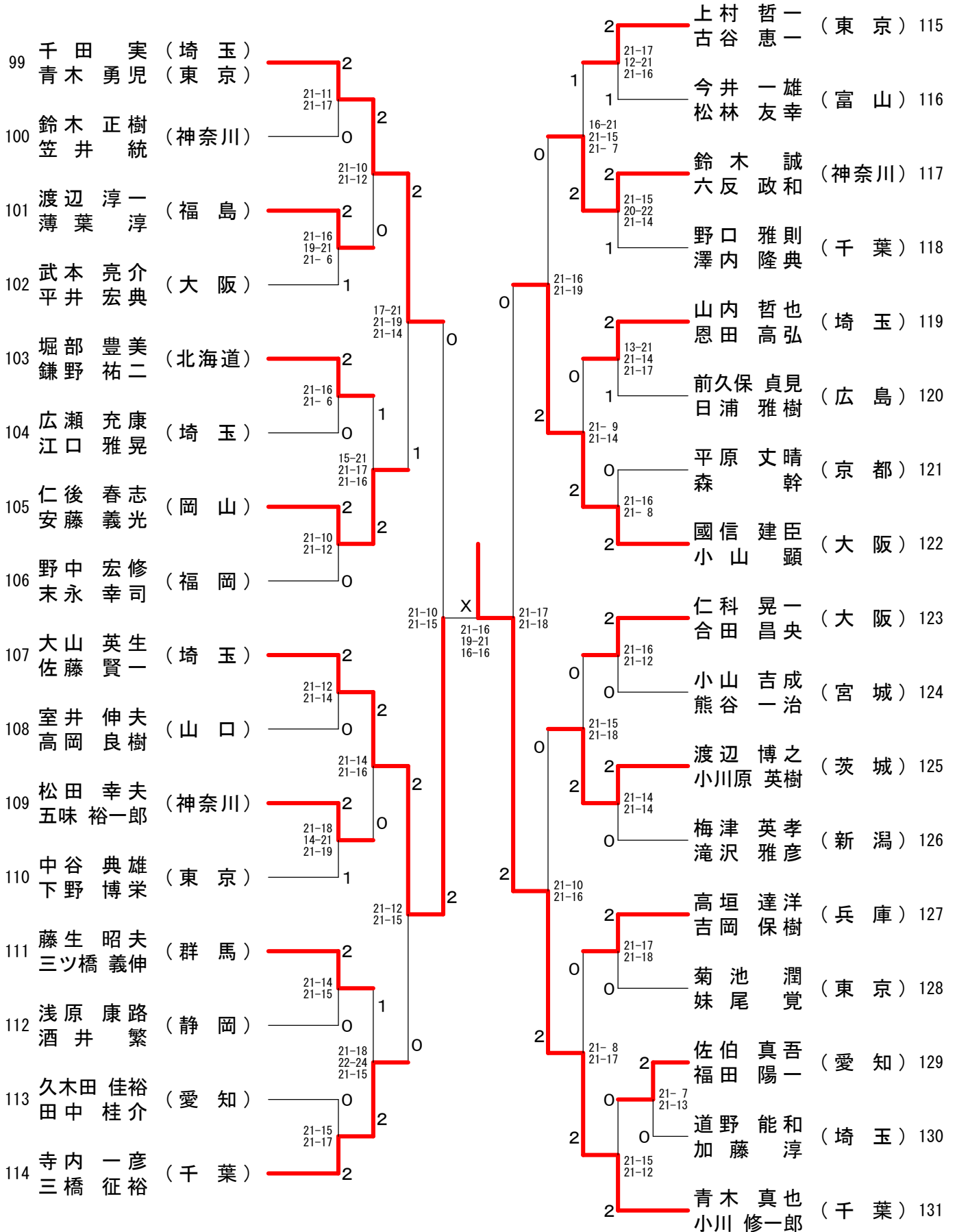
40歳以上男子ダブルス-2



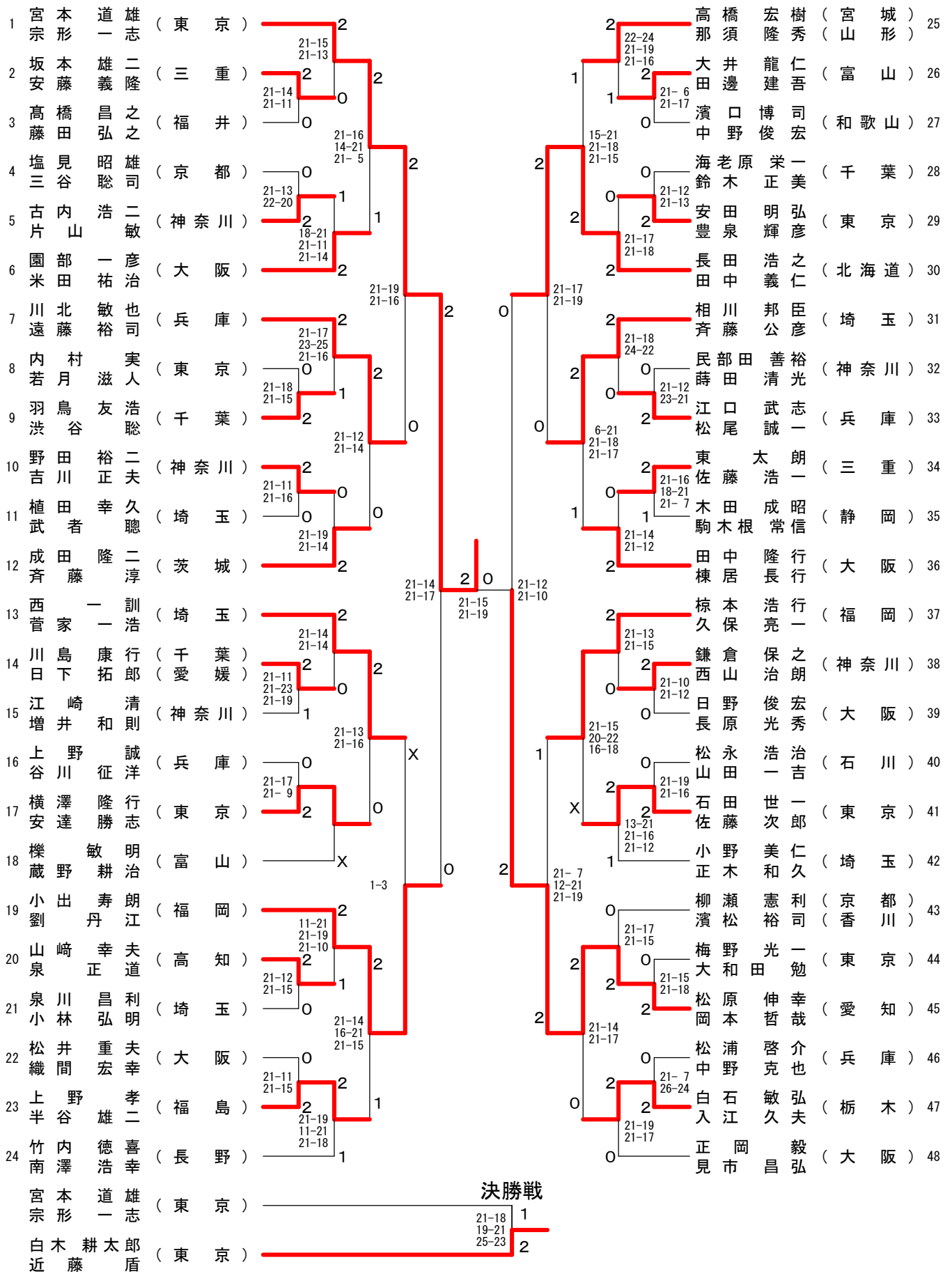
40歳以上男子ダブルス-3



40歳以上男子ダブルス-4



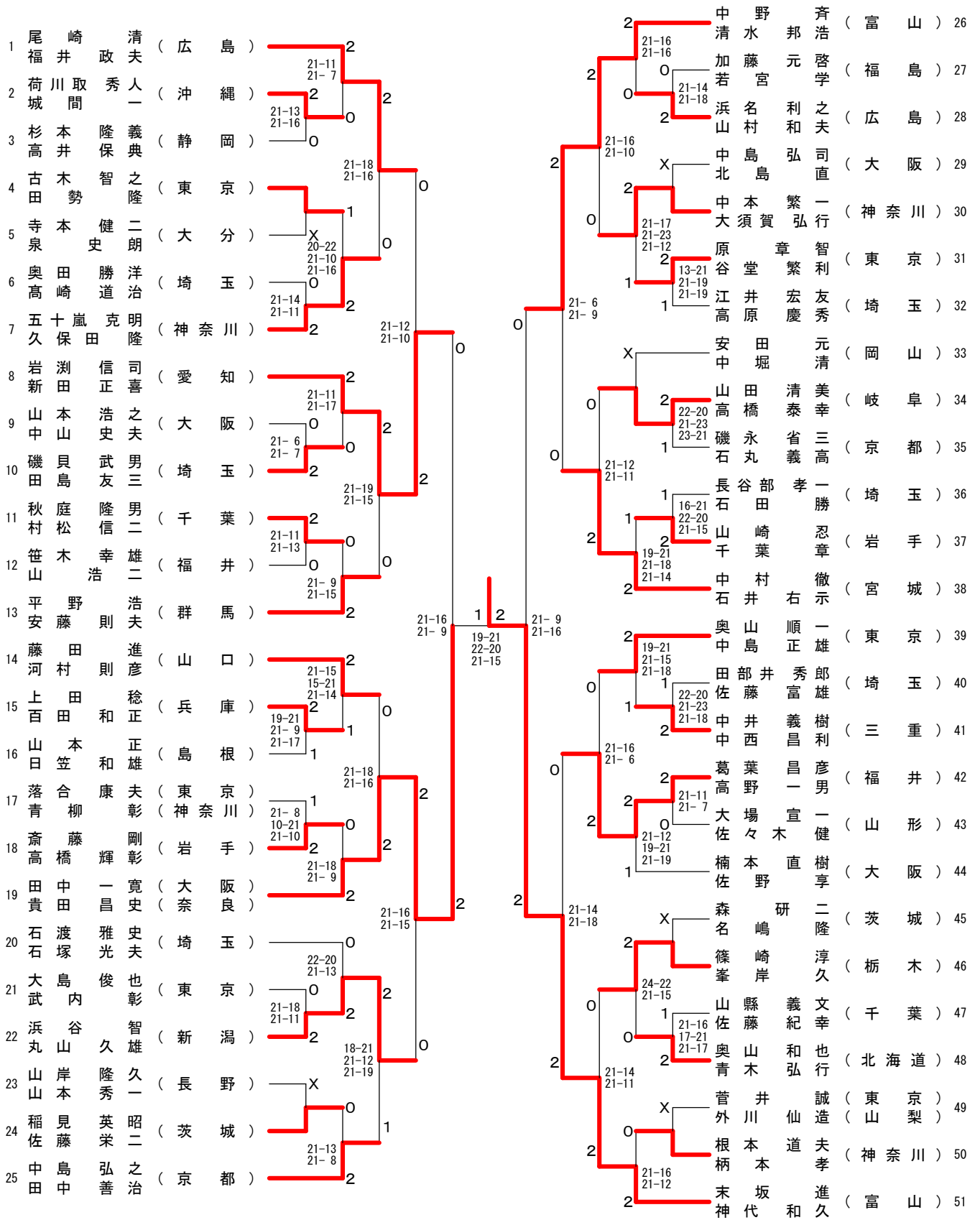
45歳以上男子ダブルス-1



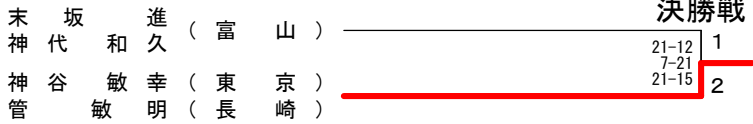
45歳以上男子ダブルス-2

49	中村正巳 (福岡)	2	22-20 21-12	0	21-13 14-21 21-16	1	谷口紀夫 (東京) 73
50	田島郁也 (群馬)	0	0	0	2	藤本恵介 (香川) 74	
51	浅川照男 (神奈川)	X	0	21-14 21-17	0	西尾木誠 (宮城) 75	
52	重野清志 (神奈川)	21-17 21-14	2	21-8 21-8	0	小林木貴志 (兵庫) 76	
53	津耕太郎 (東京)	2	21-9 21-17	2	0	村本郁昭 (兵庫) 77	
54	正田幸司 (埼玉)	0	21-16 21-16	2	2	梶本春生 (神奈川) 78	
55	今川幸邦 (埼玉)	0	21-11 21-9	2	0	佐々木裕一 (神奈川) 79	
56	早水栄治 (大阪)	0	21-12 11-21 21-14	2	2	尾崎博幸 (埼玉) 80	
57	喜多栄治 (大阪)	0	21-10 21-6	0	0	山口博三 (埼玉) 81	
58	渡邊忠幸 (福井)	1	21-10 21-6	0	2	小出修則 (大分) 82	
59	南京良幸 (福井)	0	21-14 21-6	2	2	深川谷博信 (宮崎) 83	
60	須田祥充 (大阪)	0	21-14 21-6	2	2	松谷博早 (大阪) 84	
61	中尾充陽 (大阪)	2	21-10 21-6	0	2	高井啓之 (大阪) 85	
62	太田智一郎 (京都)	2	21-17 21-9	2	2	藤原吉彦 (埼玉) 86	
63	立花一郎 (京都)	2	21-10 21-14	0	0	柳島明光 (千葉) 87	
64	武中孝寛 (兵庫)	2	21-10 21-14	2	2	青中訓明 (神奈川) 88	
65	石川勝也 (静岡)	0	21-13 21-11	0	0	松成隆穂 (岐阜) 89	
66	大内宏之 (茨城)	0	21-10 21-16	2	2	中遠藤英樹 (東京) 90	
67	上松正和 (愛知)	0	21-15 21-17	2	2	塚野敏明 (大阪) 91	
68	足立弘明 (愛知)	0	21-12 21-12	0	2	吉嶋浩博 (神奈川) 92	
69	貫井智一 (東京)	2	21-10 21-16	2	2	中嶋寺一 (神奈川) 93	
70	江連秀敏 (東京)	2	21-10 21-16	2	2	吉嶋浩博 (神奈川) 94	
71	西原賢一 (香川)	0	21-10 21-16	2	2	吉嶋浩博 (神奈川) 95	
72	門田知親 (愛媛)	0	21-10 21-16	2	2	吉嶋浩博 (神奈川) 96	
73	若松淳一 (神奈川)	2	21-10 21-16	2	2	吉嶋浩博 (神奈川) 97	
74	土田秀紀 (神奈川)	0	21-10 21-16	2	2	吉嶋浩博 (神奈川) 98	
75	家寿直樹 (兵庫)	0	21-10 21-16	2	2	吉嶋浩博 (神奈川) 99	
76	島田昌幸 (兵庫)	0	21-10 21-16	2	2	吉嶋浩博 (神奈川) 100	
77	渡辺敏昭 (埼玉)	2	21-10 21-16	2	2	吉嶋浩博 (神奈川) 101	
78	福藤健之 (千葉)	0	21-10 21-16	2	2	吉嶋浩博 (神奈川) 102	
79	吉本和浩 (三重)	1	21-10 21-16	2	2	吉嶋浩博 (神奈川) 103	
80	西垣隆史 (大阪)	2	21-10 21-16	2	2	吉嶋浩博 (神奈川) 104	
81	森陽史 (大阪)	2	21-10 21-16	2	2	吉嶋浩博 (神奈川) 105	
82	金井雅敏 (新潟)	0	21-10 21-16	2	2	吉嶋浩博 (神奈川) 106	
83	福田功晃 (岡山)	2	21-10 21-16	2	2	吉嶋浩博 (神奈川) 107	
84	橋場孝啓 (北海道)	2	21-10 21-16	2	2	吉嶋浩博 (神奈川) 108	
85							
86							
87							
88							
89							
90							
91							
92							
93							
94							
95							
96							

50歳以上男子ダブルス-1



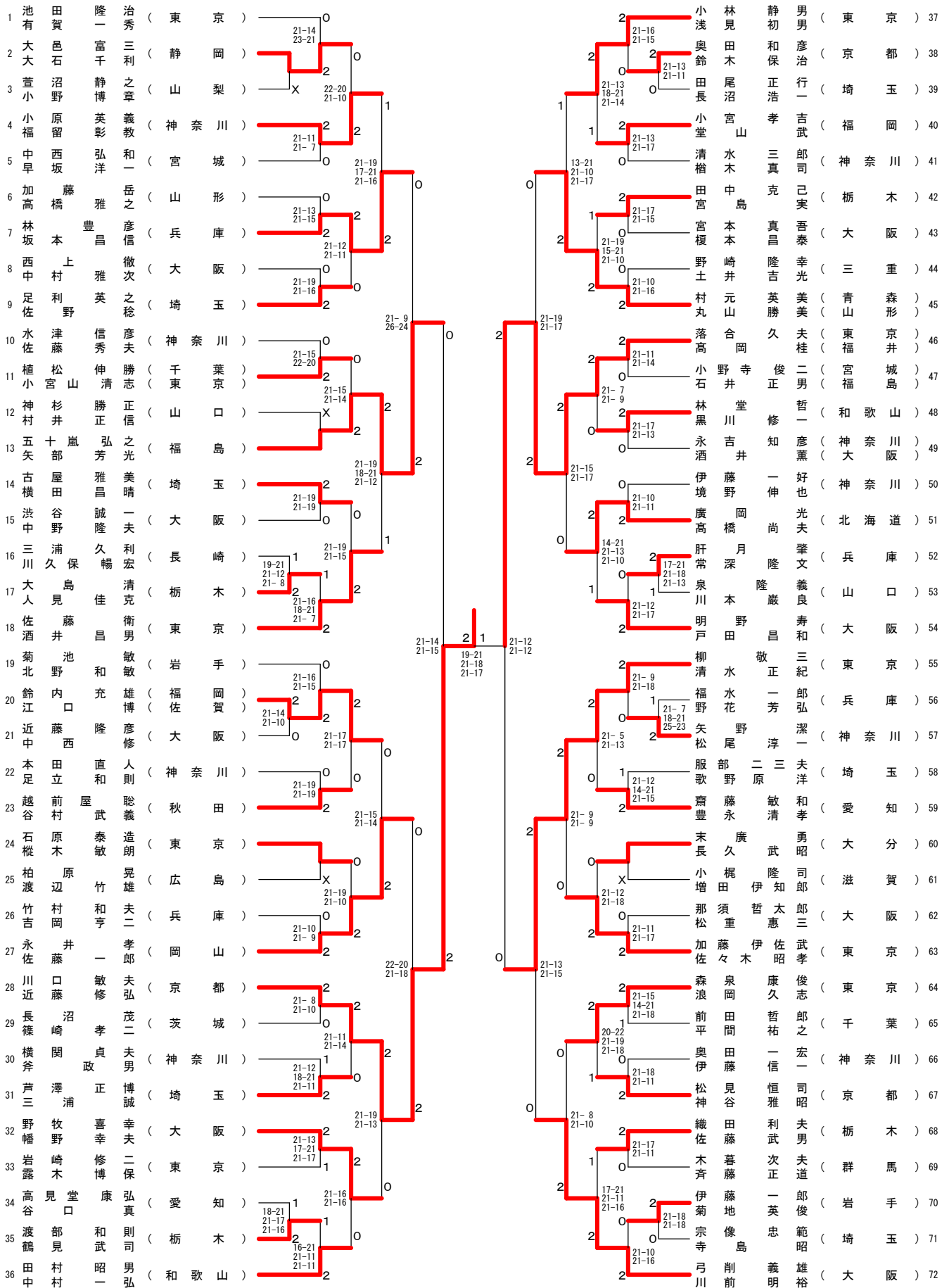
決勝戦



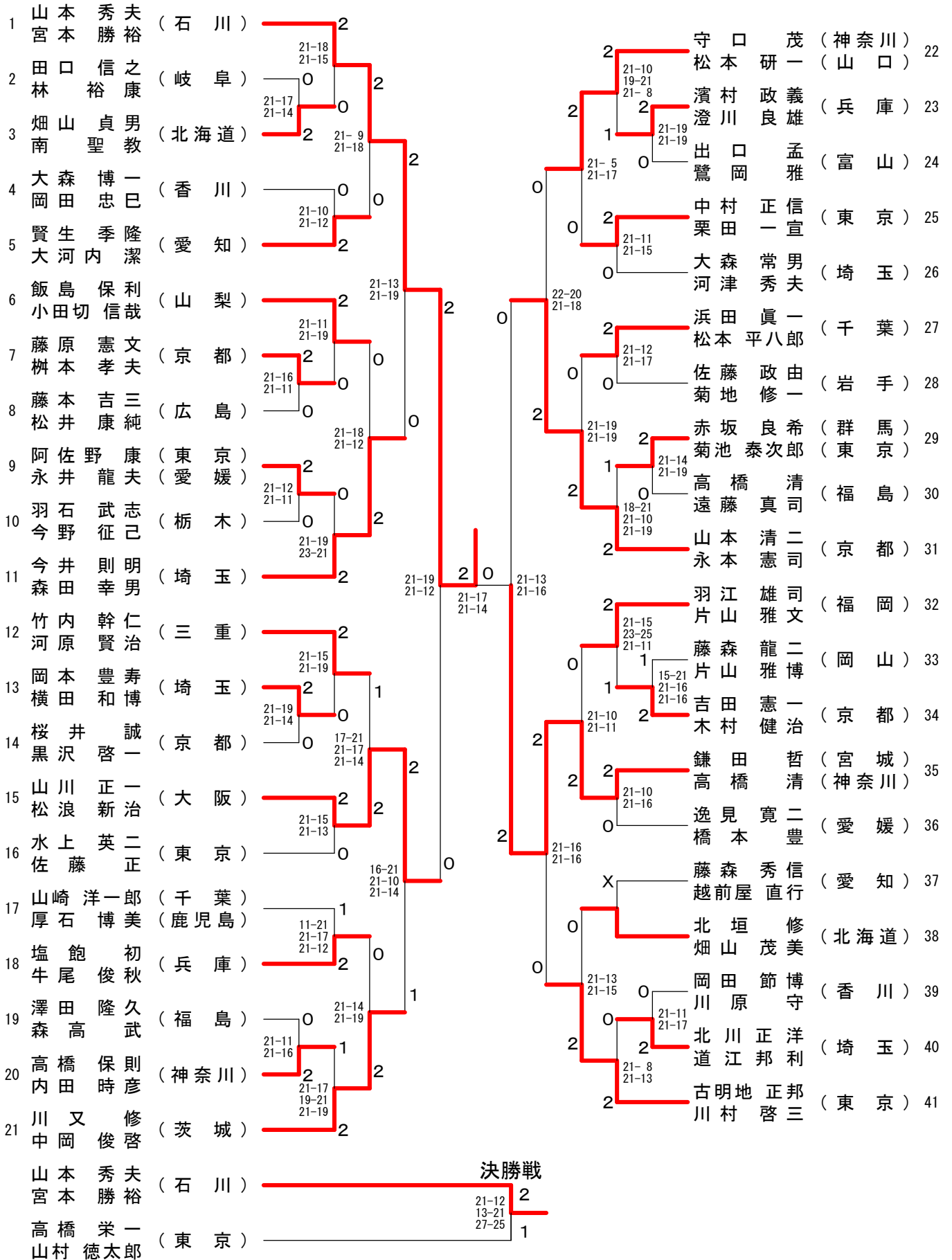
50歳以上男子ダブルス-2

52	神谷敏幸 (東京)	2	21-17 21-14	2	2	18-21 21-17 21-11	後藤智彦 (千葉) 78
53	一木善明 (福岡)	2	21-14 21-10	0	2	21-10 21-15	長谷川道人 (神奈川) 79
54	玉木芳雄 (大阪)	0	21-16 21-11	2	0	21-10 21-15	天山羽田浩昭 (兵庫) 80
55	吉田好克 (愛知)	2	21-9 21-9	0	2	22-20 21-16	田中崎真一 (大阪) 81
56	遅澤秀治 (和歌山)	0	21-15 21-16	0	2	21-9 21-11	星野崎芳博 (東京) 82
57	上田俊夫 (京都)	2	21-10 21-11	2	0	21-9 21-17	遠山藤本和 (京都) 83
58	星野正二 (埼玉)	0	26-24 11-21 21-14	1	2	21-16 21-13	奥澤口達浩 (三重) 84
59	高橋宏二 (埼玉)	1	24-22 21-19	2	0	21-6 21-14	渡笠野勝孝 (栃木) 85
60	南藤栄徳 (静岡)	0	21-17 21-15	0	2	21-16 21-11	平野瀬泰清 (広島) 86
61	小田部秀雄 (茨城)	2	21-14 21-14	2	0	21-10 21-17	高佐橋藤久正 (岩手) 87
62	榎十博久 (神奈川)	2	10-21 21-17 21-17	0	2	21-18 17-21 21-13	松永光哲 (埼玉) 88
63	角橋愛泰 (群馬)	0	21-18 22-20	2	1	21-16 22-20	子川桂行 (岡山) 89
64	厚川博康 (東京)	1	14-21 21-14 21-17	2	1	21-18 16-21 21-19	小池林博賢 (東京) 90
65	江藤正治 (熊本)	2	21-9 21-11	2	2	21-18 21-13	宮上原芙士夫 (大阪) 91
66	武藤良治 (千葉)	1	21-12 16-21 21-14	0	2	21-13 21-11	鳥羽洋志 (千葉) 92
67	桑本誠一 (高知)	2	21-10 21-6	2	0	22-20 21-16	柿喜沼多 (埼玉) 93
68	浅沼良雄 (岩手)	2	13-21 21-15 21-16	2	0	21-19 24-22	柿松田隆馬 (神奈川) 94
69	小島正弘 (神奈川)	1	26-28 21-19 21-17	0	2	21-19 23-21	岡小関寿勝 (山形) 95
70	林田庄一 (大阪)	1	21-13 21-14	0	0	21-17 21-18	高村橋本光幹 (石川) 96
71	松下泰慎 (鳥取)	2	21-13 23-21	2	2	21-10 21-16	家真串鍋友建 (東京) 97
72	本郷毅彦 (奈良)	0	21-17 21-8	2	0	21-16 21-18	市有賀和 (長野) 98
73	金子真人 (埼玉)	0	21-12 21-17	0	2	21-17 21-14	唐寺井岩本 (埼玉) 99
74	石坂文彰 (長野)	2	21-15 21-16	0	0	21-16 21-17	西岩村晃 (北海道) 101
75	石井陽一 (東京)	2	23-21 11-21 21-11	0	0	21-17 21-10	水藤口田 (富山) 102
76	宮中博一 (福井)	1	21-9 21-18	2	2	21-17 21-10	藤澤英明 (静岡) 103
77	大森裕俊 (長崎)	2		2	2		

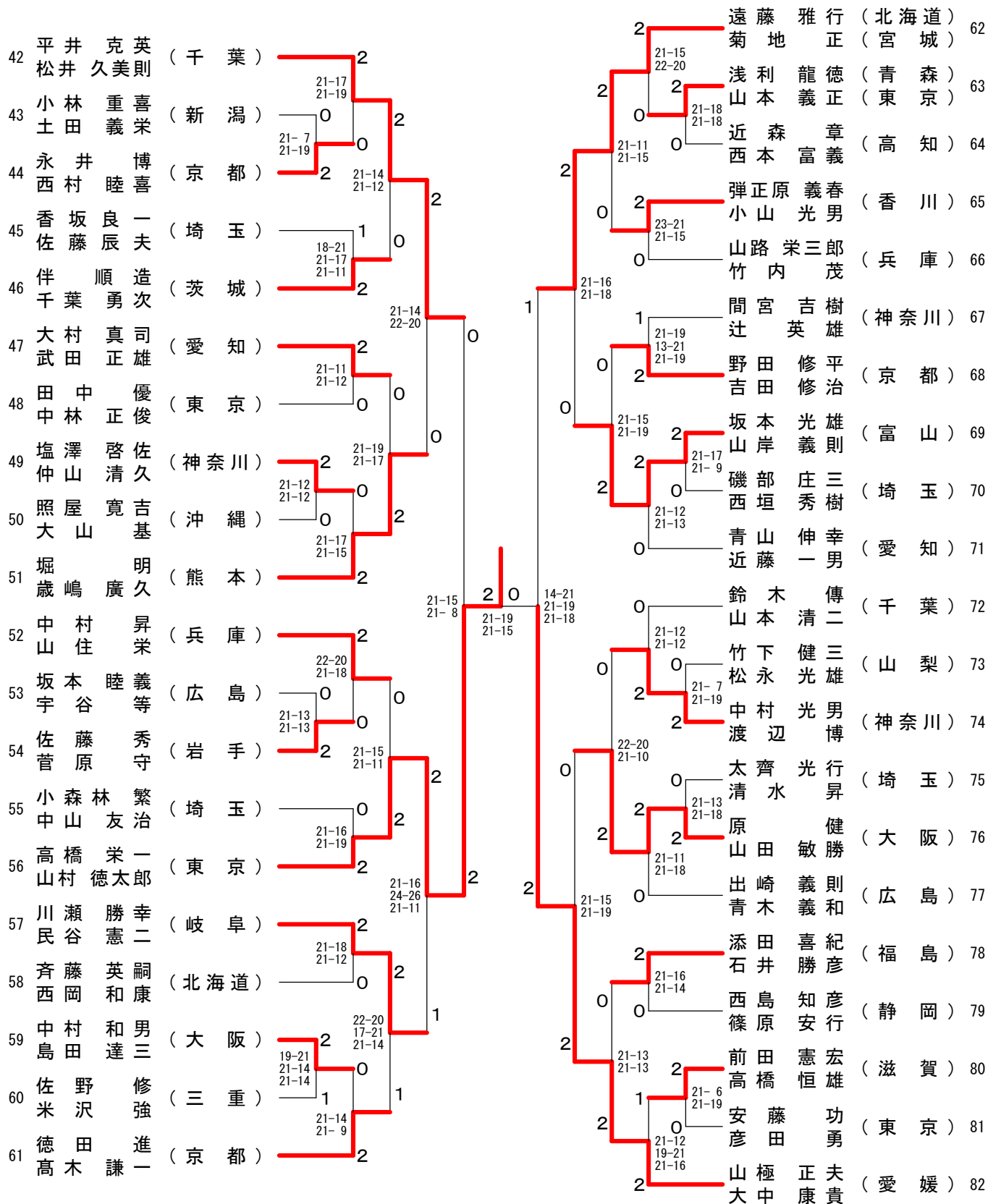
55歳以上男子ダブルス



60歳以上男子ダブルス-1



60歳以上男子ダブルス-2



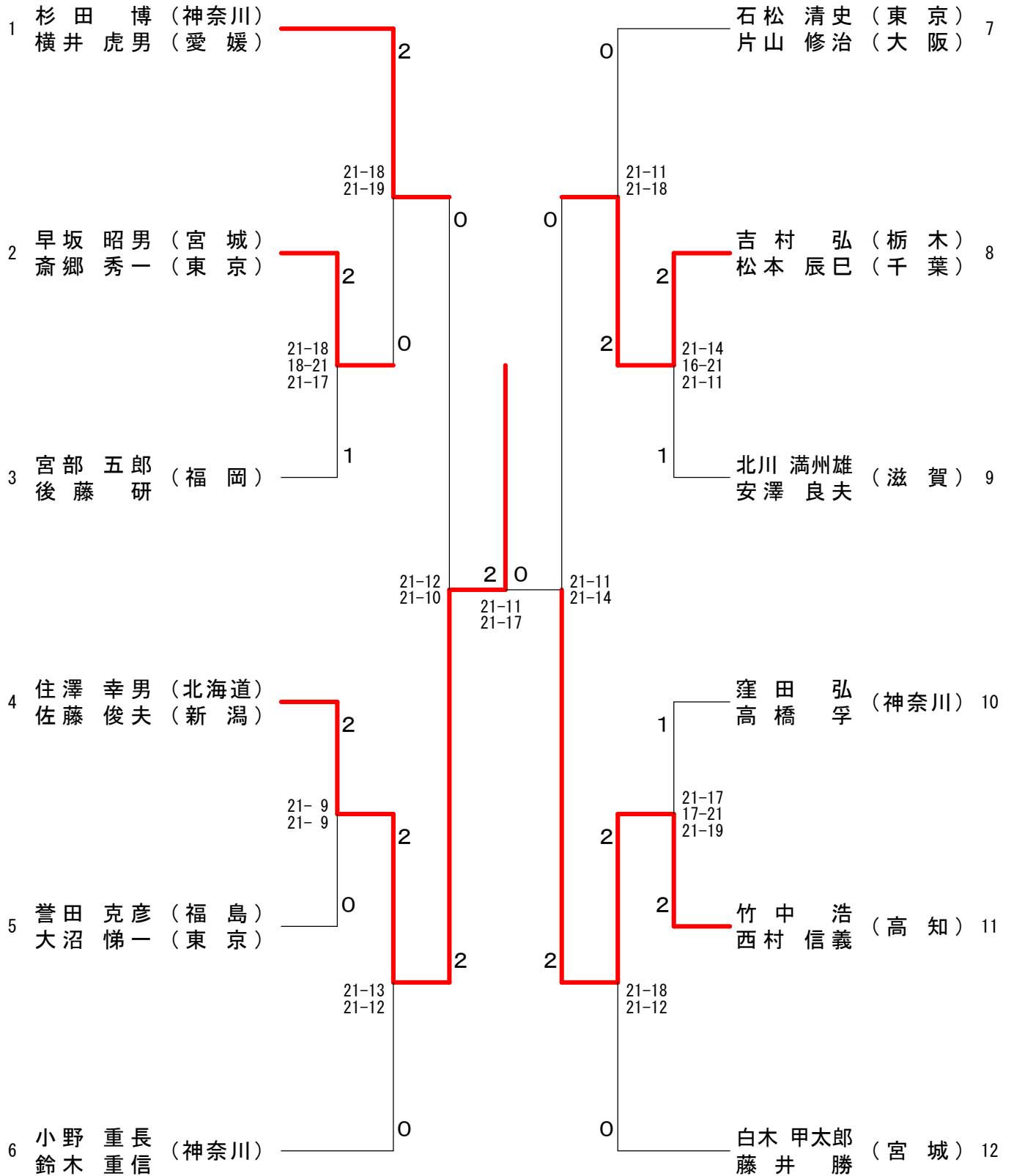
65歳以上男子ダブルス

1	松井秋男 (東京)	渡辺直人 (神奈川)	2	殿川宣勝 (東京)	27
2	藤上良英 (滋賀)	富田健一 (滋賀)	2	宮崎道彦 (埼玉)	28
3	藤井治雄 (広島)	神原新太郎 (広島)	0	中村拓男 (山口)	29
4	久保田義典 (千葉)	平川富士男 (千葉)	2	柴田勝彦 (富山)	30
5	平安一郎 (福島)	向西英夫 (富山)	0	岩本敏春 (神奈川)	31
6	城井五十二 (福岡)	森山鵬夫 (長崎)	0	川瀬信治 (愛知)	32
7	稻村浩男 (群馬)	亀ヶ沢正男 (群馬)	2	山本敏彦 (福井)	33
8	内田淳吉 (東京)	堀越吉進 (神奈川)	2	古橋政紀 (宮城)	34
9	佐野茂夫 (愛知)	森下清三 (高知)	0	前田剛樹 (神奈川)	35
10	伊藤好道 (兵庫)	井口信夫 (兵庫)	2	高大章勲 (千葉)	36
11	比田庄衛 (福井)	田中嘉昭 (福井)	2	田中信義 (栃木)	37
12	齐藤勝伍 (宮城)	石塚忠 (秋田)	0	及川陸邦 (岩手)	38
13	安田博泰 (神奈川)	栗田東雄 (神奈川)	2	箭内英雄 (神奈川)	39
14	近藤勇司 (神奈川)	鈴木誠一 (神奈川)	X	大高秀紀 (埼玉)	40
15	堀川文雄 (北海道)	川田雄豊 (北海道)	2	青木元春 (岡山)	41
16	見木俊範 (山口)	網野義人 (山口)	1	石上謙三 (青森)	42
17	神田明 (愛知)	百々俊宗 (愛知)	2	小重山義夫 (千葉)	43
18	杉谷義明 (大阪)	友金利一 (兵庫)	0	池田信章 (神奈川)	44
19	山本洋彦 (神奈川)	廣田彦彰 (宮崎)	2	西村正徳 (新潟)	45
20	金原良史 (岩手)	吉田史寛 (千葉)	2	吉田正弘 (山口)	46
21	瀬戸正廣 (和歌山)	和田廣優 (和歌山)	0	野崎公男 (神奈川)	47
22	落合良充 (埼玉)	谷隆男 (埼玉)	2	小西敬介 (東京)	48
23	井口保人 (栃木)	沢畑克人 (栃木)	1	岡本哲男 (大阪)	49
24	伊藤晴光 (神奈川)	上川光章 (神奈川)	0	千葉進 (宮城)	50
25	松崎正門 (東京)	島田稔 (東京)	2	田中紀久 (兵庫)	51
26	原栄一 (石川)	松田新二郎 (石川)	0	吉田邦男 (福島)	52

70歳以上男子ダブルス

1	大野 幸雄 (富山)	2	小川 揚之輔 (神奈川)	23
	桶澤 寛二		後藤 正和	
2	鈴木 正 (神奈川)	0	登那木 明雄 (東京)	24
	山田 八郎		藤森 伸一	
3	青木 孝治 (岐阜)	2	梅田 誉男 (京都)	25
	荒川 元四郎 (宮崎)		神谷 隆三	
4	加山 敏明 (東京)	0	松原 浩章 (福岡)	26
	柴田 明守		真崎 寿昭	
5	打田 博保 (兵庫)	2	佐伯 登 (神奈川)	27
	滝本 嘉美		芝崎 侑司 (静岡)	
6	安藤 守 (愛媛)	0	永井 卓郎 (岐阜)	28
	橋田 国司		堀 辰夫	
7	大澤 勢一 (東京)	0	齋藤 三男 (神奈川)	29
	山本 敏夫 (愛知)		村上 隆義	
8	黒崎 二男 (神奈川)	2	神吉 義雄 (兵庫)	30
	坂元 彦彦		渡辺 博氏	
9	伊藤 治春 (埼玉)	2	畑野 孝次夫 (熊本)	31
	鈴木 幸春		山下 敏夫	
10	榎木 順雄 (京都)	1	岩堀 武 (千葉)	32
	山田 雅弘		本間 与紀雄	
11	松沢 雅 (神奈川)	0	金丸 清昭 (神奈川)	33
	市倉 熙一郎		伊藤 武洋	
12	本田 晃啓 (新潟)	2	谷口 孝次市 (大阪)	34
	星野 忠男 (島根)		四方 光市	
13	賀田 昭夫 (東京)	0	神谷 衛 (兵庫)	35
	久野 貞夫		服部 清彦	
14	佐藤 善二郎 (神奈川)	2	小山 包博 (神奈川)	36
	古賀 通次		小川 昌之	
15	松原 清 (大阪)	0	梅田 泰三 (神奈川)	37
	藤井 茂夫		鎌田 勇義	
16	服部 紀之衛 (愛知)	2	田中 康二 (千葉)	38
	長尾 又兵衛		本間 正志 (東京)	
17	羽隅 弘治 (神奈川)	2	三浦 紀重 (宮城)	39
	田沼 靖朗		明石 重誠	
18	廣瀬 勇夫 (福岡)	2	川出 常雄 (福井)	40
	竹下 勝洋 (長崎)		中川 文雄 (滋賀)	
19	宮本 正一 (福井)	0	鍋木 興司 (東京)	41
	原 紀征		土佐 泰一	
20	山本 一夫 (宮城)	2	高橋 行雄 (埼玉)	42
	中西 久昌 (兵庫)		五本 木茂	
21	竹村 重昭 (神奈川)	0	谷 武司 (神奈川)	43
	梶原 孝久		甲斐 昭宏	
22	坂上 哲也 (千葉)	2	鈴木 勝美 (愛知)	44
	小野田 幸雄		山川 弘一	

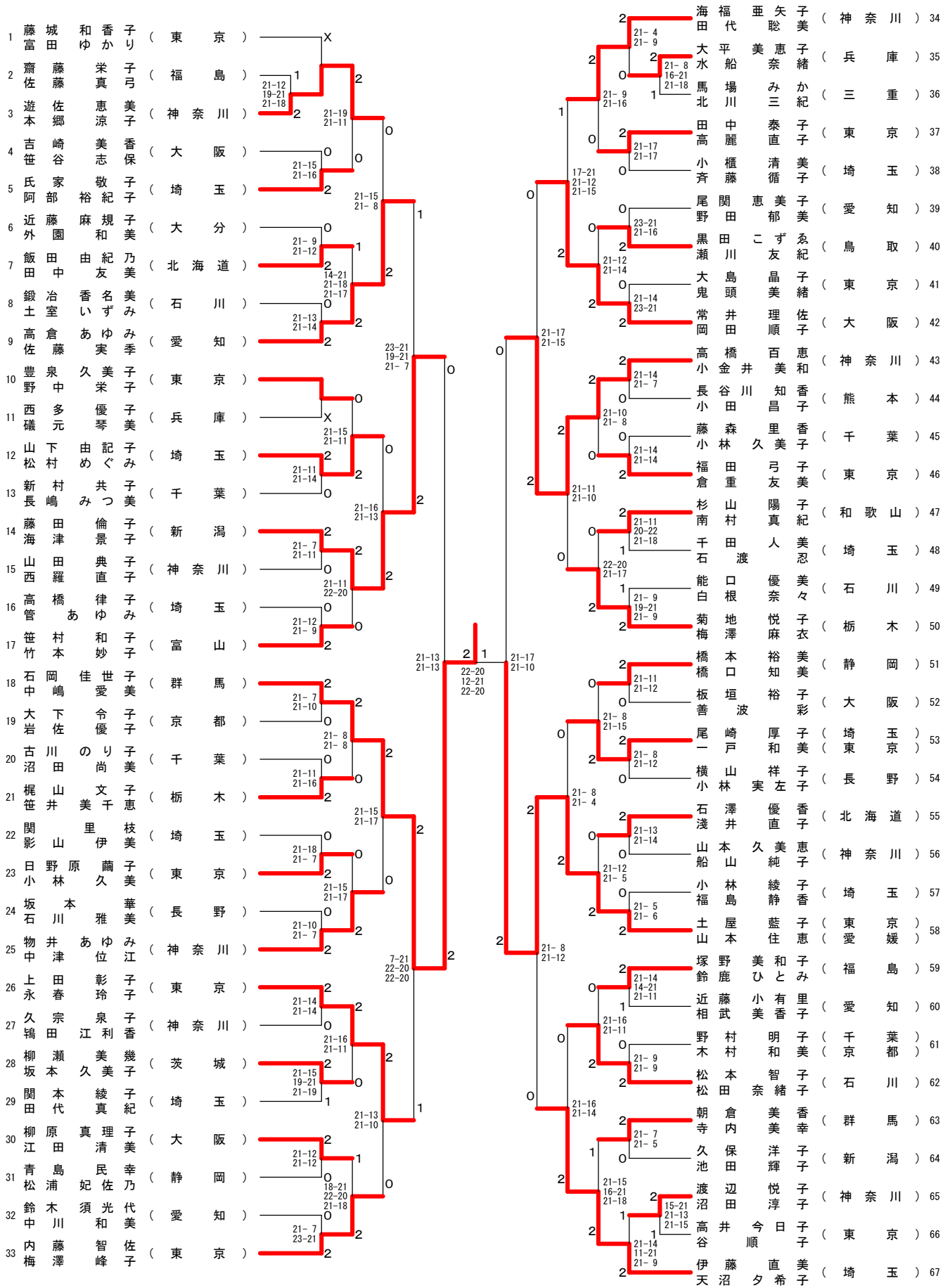
75歳以上男子ダブルス



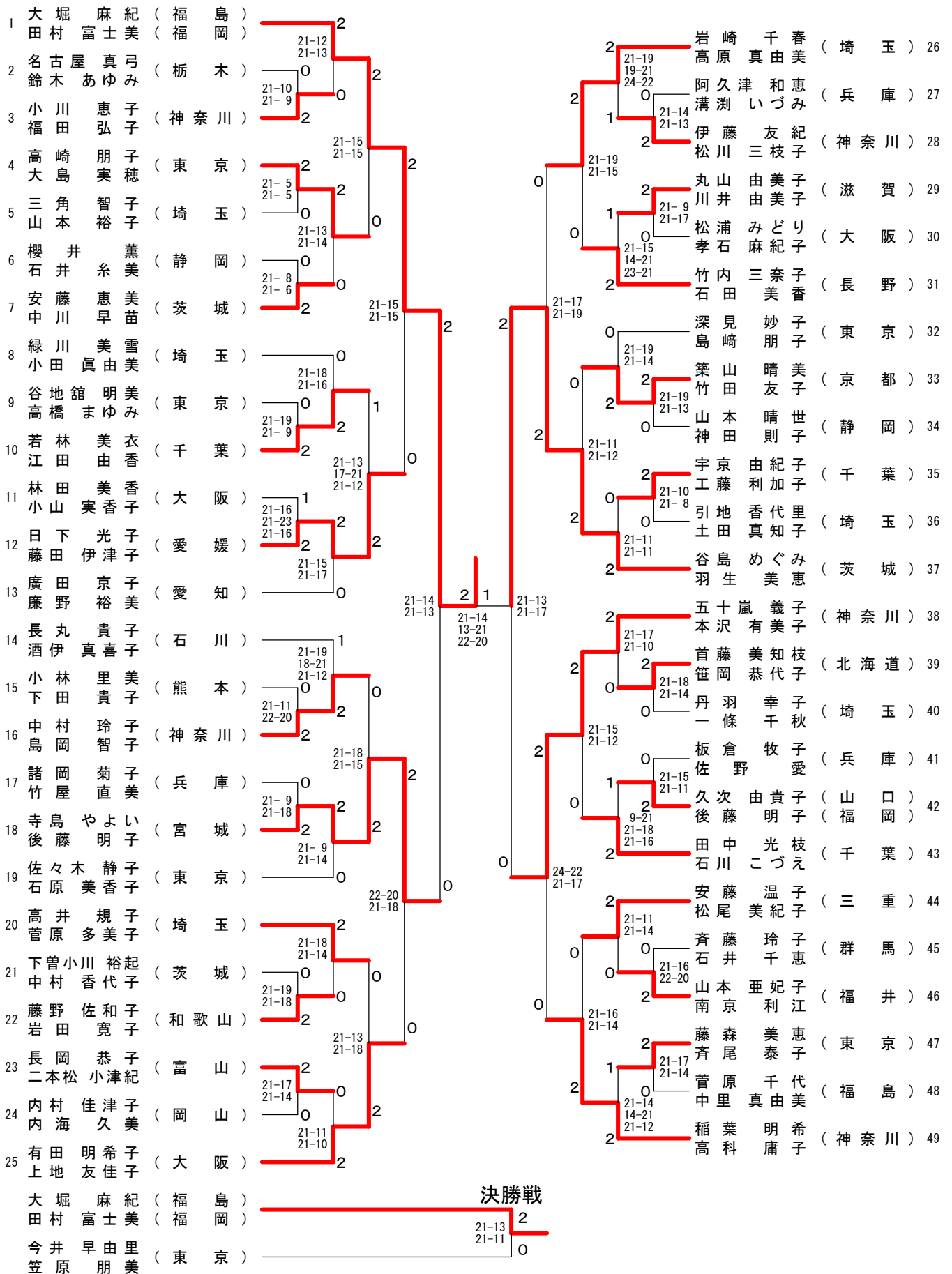
30歳以上女子ダブルス

1	石橋 律子 (東京)	福井 奈美 (熊本)	2	坂本 郁織 (東京)	28
2	戸枝 元絵 (愛知)	田中 美月 (愛知)	2	倉井 香織 (新潟)	29
3	岡村 知佳 (埼玉)	金子 真梨子 (埼玉)	1	鎌田 宏美 (大阪)	29
4	小野寺 知香 (栃木)	伊藤 朋子 (栃木)	2	民野 仰き (東京)	30
5	橋村 陽子 (東京)	石川 千恵子 (東京)	1	石田 麻依 (東京)	30
6	山田 さやか (大阪)	西村 さゆ美 (大阪)	0	鈴木 宏枝 (神奈川)	31
7	大木 恵美 (千葉)	杉本 仁美 (千葉)	2	宮澤 菜津美 (神奈川)	31
8	森口 沙織 (三重)	林 泉 (三重)	2	加藤 千正 (愛知)	32
9	別森 優理子 (富山)	車 真弓 (富山)	1	橋本 望絵 (千葉)	33
10	松本 成美子 (大阪)	砂川 佳菜子 (大阪)	2	宮本 望 (千葉)	33
11	稲垣 江里子 (群馬)	佐藤 直子 (群馬)	0	宮澤 栄代 (石川)	34
12	島村 友紀子 (神奈川)	藤沼 満美子 (神奈川)	2	柴田 奈々子 (石川)	34
13	守尾 麻沙子 (東京)	木 三枝 (東京)	0	元木 千恵妃 (大阪)	35
14	西城 真理子 (東京)	白垣 雅美 (神奈川)	2	梶 久美子 (東京)	36
15	田中 舞子 (高知)	北添 子恵 (高知)	0	齋藤 久寛子 (東京)	36
16	西浦 康予美 (千葉)	赤澤 春美 (千葉)	X	小川 光枝子 (埼玉)	37
17	山下 美幸 (愛知)	草薨 美幸 (大阪)	1	大江 陽子 (埼玉)	37
18	岡本 麻貴子 (東京)	笹田 麻耶 (東京)	2	新垣 ゆかり (沖縄)	38
19	森川 純子 (埼玉)	鈴木 綾子 (埼玉)	X	野田 聖乃 (青森)	39
20	長谷川 賀津子 (福島)	糠澤 每子 (福島)	0	佐藤 晶子 (宮城)	39
21	伊藤 いづみ (神奈川)	斎田 裕美子 (神奈川)	2	上滝 美穂 (福岡)	40
22	杵島 奈央 (兵庫)	村井 麻衣 (兵庫)	0	草ノ瀬 郁美 (鹿児島)	40
23	甲斐 千鶴子 (東京)	野辺 加恵子 (東京)	2	川崎 友美子 (埼玉)	41
24	薦田 美幸 (大阪)	薦田 朋美 (大阪)	0	小柳 有希美 (千葉)	42
25	新屋 有子 (岩手)	佐々木 真希子 (岩手)	0	大森 弘子 (大阪)	43
26	奥村 亜紀代 (石川)	島田 麻子 (大分)	2	上山 あずみ (東京)	44
27	田村 早苗 (千葉)	関根 尚子 (千葉)	0	藤瀬 めぐ美子 (東京)	44
				北田 有岐 (神奈川)	45
				梅林 尚美梓 (鳥取)	46
				滝澤 浩代子 (千葉)	47
				森山 琳 (兵庫)	48
				森下 由樹子 (和歌山)	49
				八島 杜申子 (大阪)	50
				箕島 沙織 (広島)	51
				岡崎 安希子 (京都)	52
				田浅 杏佐子 (東京)	53

35歳以上女子ダブルス



40歳以上女子ダブルス-1



40歳以上女子ダブルス-2

50	櫛山 久美子 (北海道)	2	21-10 21-12	2	森脇 順子 (大阪)	74
51	松原 真弓 (三重)	1	11-21 21-17 21-19	2	坂口 愛子 (京都)	75
52	救仁 郷洋子 (埼玉)	2	21-7 21-18	2	坂原 淳子 (兵庫)	76
53	堀池 由紀子 (東京)	2	21-7 21-9	2	森重 陽子 (埼玉)	77
54	小林 恵美子 (神奈川)	0	21-11 17-21 21-13	0	柴崎 由美子 (神奈川)	78
55	東濱 恵美 (福岡)	1	21-14 21-10	2	高橋 直美 (東京)	79
56	永鷺 栄子 (富山)	2	22-20 21-9	2	島田 千賀子 (栃木)	80
57	真本 朱実子 (大阪)	2	21-19 17-21 21-19	0	坂本 悦子 (福井)	81
58	前田 由美子 (埼玉)	1	21-18 21-16	0	澤田 ひとみ (茨城)	82
59	堀端 佐知子 (福井)	0	21-16 21-18	2	阿路川 京子 (熊本)	83
60	岡村 洋子 (群馬)	2	21-14 21-6	2	北山 和真 (沖繩)	84
61	富田 佳美 (愛知)	2	30-28 11-21 21-16	1	白木 真弓 (東京)	85
62	土屋 展子 (東京)	2	21-10 21-13	2	坂崎 美奈子 (東京)	86
63	依本 紀久美 (滋賀)	2	21-18 21-15	2	大城 裕子 (新潟)	87
64	山田 陽子 (石川)	0	21-16 21-10	2	若月 美智子 (兵庫)	88
65	池田 恵美子 (千葉)	2	21-8 21-8	2	今井 早由里 (富山)	89
66	土井 誠子 (兵庫)	0	21-17 7-21 21-18	0	今笠 朋美 (山梨)	90
67	坂本 京子 (茨城)	1	21-23 21-9 21-15	1	倉島 政子 (埼玉)	91
68	泉川 純子 (埼玉)	0	21-19 21-17	2	早戸 多美 (和歌山)	92
69	吉田 清美 (神奈川)	2	18-21 21-9 21-18	1	佐々木 尚子 (埼玉)	93
70	長澤 理江子 (東京)	1	21-13 17-21 22-20	1	江藤 綾子 (和歌山)	94
71	小林 朋子 (静岡)	2	21-16 21-13	0	木村 恵里 (千葉)	95
72	田村 由佳代 (香川)	0	21-16 21-8	2	谷口 直子 (岩手)	96
73	入江 早苗 (栃木)	2		2	横手 智江 (茨城)	97

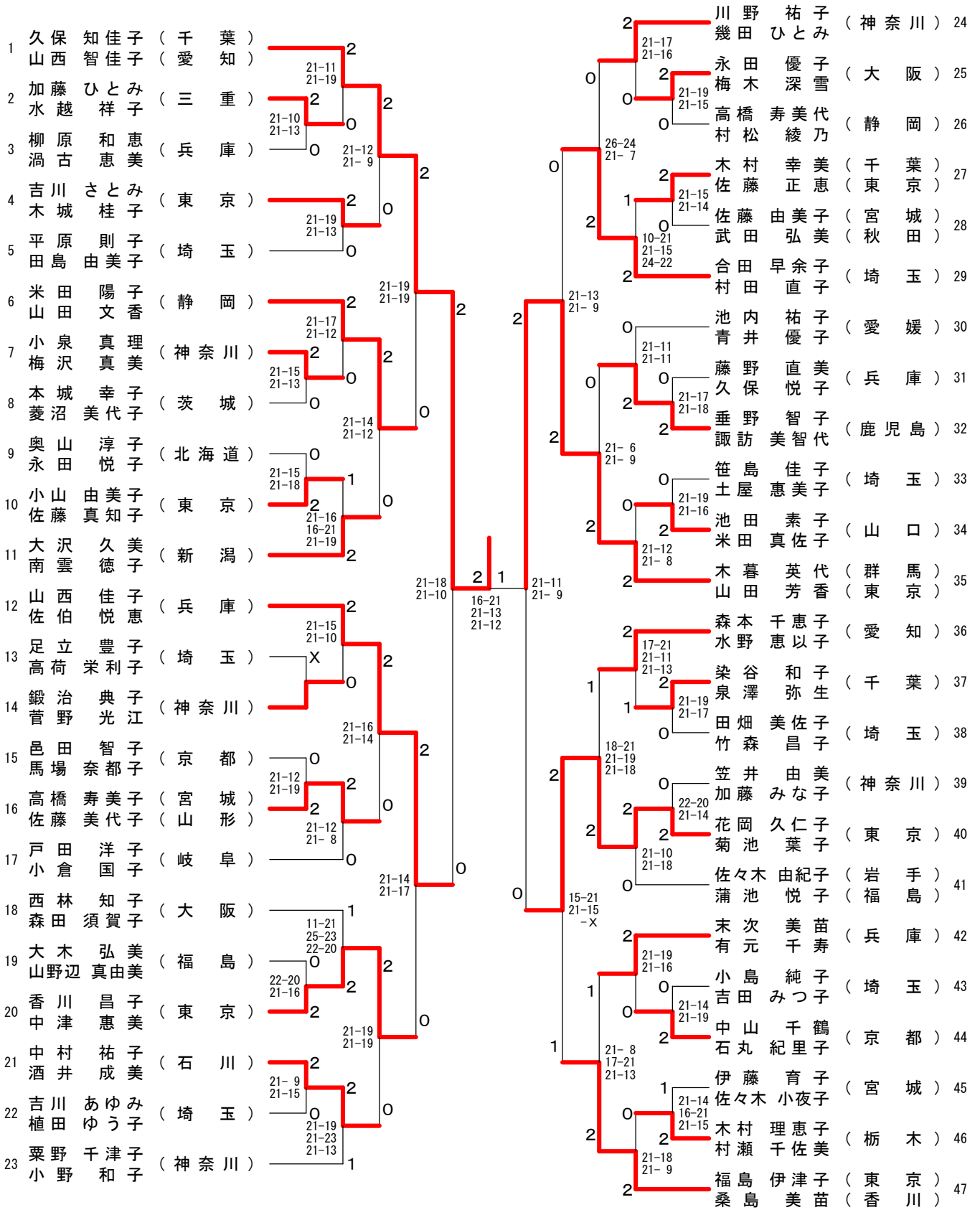
45歳以上女子ダブルス-1

1	山田 眞由美 (東京)	2	0	21-15 21-8	2	0	21-18 21-14	仁田原 智都子 (福岡)	24
2	多田 慶子 (東京)	0	2	21-12 21-13	0	2	1	大塚 真理子 (長野)	25
3	荒井 春江 (茨城)	2	2	21-5 21-14	2	2	2	江口 悦子 (東京)	26
4	清水 京子 (茨城)	2	0	12-21 21-16 21-19	0	2	0	塚本 敬子 (東京)	27
5	佐藤 紀代子 (神奈川)	2	2	21-14 21-19	2	2	2	春名 亜紀子 (東京)	28
6	槻橋 恭子 (神奈川)	2	2	19-21 21-11 21-16	2	2	2	今野 秀子 (宮城)	29
7	五島 かおり (北海道)	2	0	21-8 21-13	0	0	0	伊藤 公子 (岩手)	30
8	宮川 里恵 (北海道)	2	2	14-21 21-16 21-12	0	0	2	宮澤 由美子 (埼玉)	31
9	福田 典子 (栃木)	2	2	21-10 21-18	2	2	2	上田 郁子 (埼玉)	32
10	加藤 ゆみこ (栃木)	2	2	22-20 21-13	0	2	2	丸井 はるみ (神奈川)	33
11	高垣 尚美 (兵庫)	2	2	21-10 21-18	2	2	2	野田 由紀子 (神奈川)	34
12	大東 恵里子 (兵庫)	2	2	21-14 21-16	2	2	2	野田 晴美 (千葉)	35
13	吉岡 雅子 (福岡)	2	1	21-14 16-21 21-16	1	2	2	原田 ひろみ (千葉)	36
14	丸留 美子 (福岡)	2	1	21-10 21-8	0	2	2	林 ミ工子 (兵庫)	37
15	飯田 裕子 (三重)	2	0	18-21 21-15 21-17	1	2	2	井上 順子 (兵庫)	38
16	奥野 文香 (三重)	2	0	21-10 21-11	2	2	2	藤木 伸子 (大阪)	39
17	今泉 千鶴 (埼玉)	2	2	21-18 21-9	2	2	2	島 直美 (山形)	40
18	志賀 幸子 (埼玉)	2	2	21-14 20-22 21-14	1	2	2	粕谷 晴美 (東京)	41
19	北条 珠実 (香川)	2	1	21-13 21-13	0	2	2	渡辺 佳代子 (新潟)	42
20	石崎 有紀子 (大阪)	2	2	21-12 21-12	0	2	2	中村 真由美 (新潟)	43
21	福井 治美 (大阪)	2	2	21-18 21-17	2	2	2	反田 由佳子 (神奈川)	44
22	田辺 貴恵 (福井)	2	2	21-12 21-8	2	2	2	赤荻 三知子 (神奈川)	45
23	斎藤 佳子 (福井)	2	1	21-12 21-8	1	2	2	富田 圭子 (神奈川)	46
24	伊藤 定子 (東京)	2	1	18-21 21-12 21-7	1	2	2	堀内 美幸子 (兵庫)	47
25	大淵 良子 (東京)	2	1	21-18 21-11	2	2	2	伊藤 美峰子 (兵庫)	48
26	小林 理香 (新潟)	2	1	21-18 22-20	2	2	2	米谷 啓子 (大阪)	49
27	小林 博美 (新潟)	2	1	21-10 21-11	2	2	2	上野 道代 (三重)	50
28	臼井 美晴 (神奈川)	2	1	21-15 21-17	2	2	2	塚田 豊子 (茨城)	51
29	山田 純子 (神奈川)	2	0	21-18 22-20	2	2	2	近内 美樹 (茨城)	52
30	増田 邦子 (埼玉)	2	2	21-16 14-21 21-17	0	2	2	上野 道真 (三重)	53
31	伊藤 千鶴 (埼玉)	2	2	21-15 21-13	2	2	2	吉崎 美智子 (滋賀)	54
32	椎名 眞由美 (茨城)	2	0	21-19 21-19	2	2	2	磯田 昌代 (埼玉)	55
33	川崎 ひろ子 (茨城)	2	0	21-19 21-19	2	2	2	堀江 圭子 (栃木)	56
34	板谷 悦代 (奈良)	2	2	20-22 21-8 21-16	2	2	2	堀江 圭子 (栃木)	57
35	笹賀 津美 (京都)	2	2	21-11 21-13	2	2	2	稲森 修子 (静岡)	58
36	村上 仁美 (京都)	2	2	21-13 21-8	2	2	2	酒井 真佐美 (静岡)	59
37	板谷 範子 (千葉)	2	2	21-19 21-18	2	2	2	杉山 加奈子 (高知)	60
38	佐藤 雪恵 (千葉)	2	2	21-19 21-10	2	2	2	坂田 万里 (高知)	61
39	渡部 眞由美 (宮城)	2	1	21-17 21-23 23-21	1	2	2	上田 晴世 (東京)	62
40	沼田 真知子 (宮城)	2	1					千葉 昌恵 (東京)	63
41	野中 裕子 (大阪)	2	1						
42	板倉 恵子 (大阪)	2	1						
43	金丸 幸子 (兵庫)	2	1						
44	南里 博美 (兵庫)	2	1						

決勝戦

山田 眞由美 (東京)	1
三枝 直子 (神奈川)	2
今津 裕美 (埼玉)	2

50歳以上女子ダブルス-1



決勝戦

久保知佳子 (千葉) 0

山西智佳子 (愛知) 0

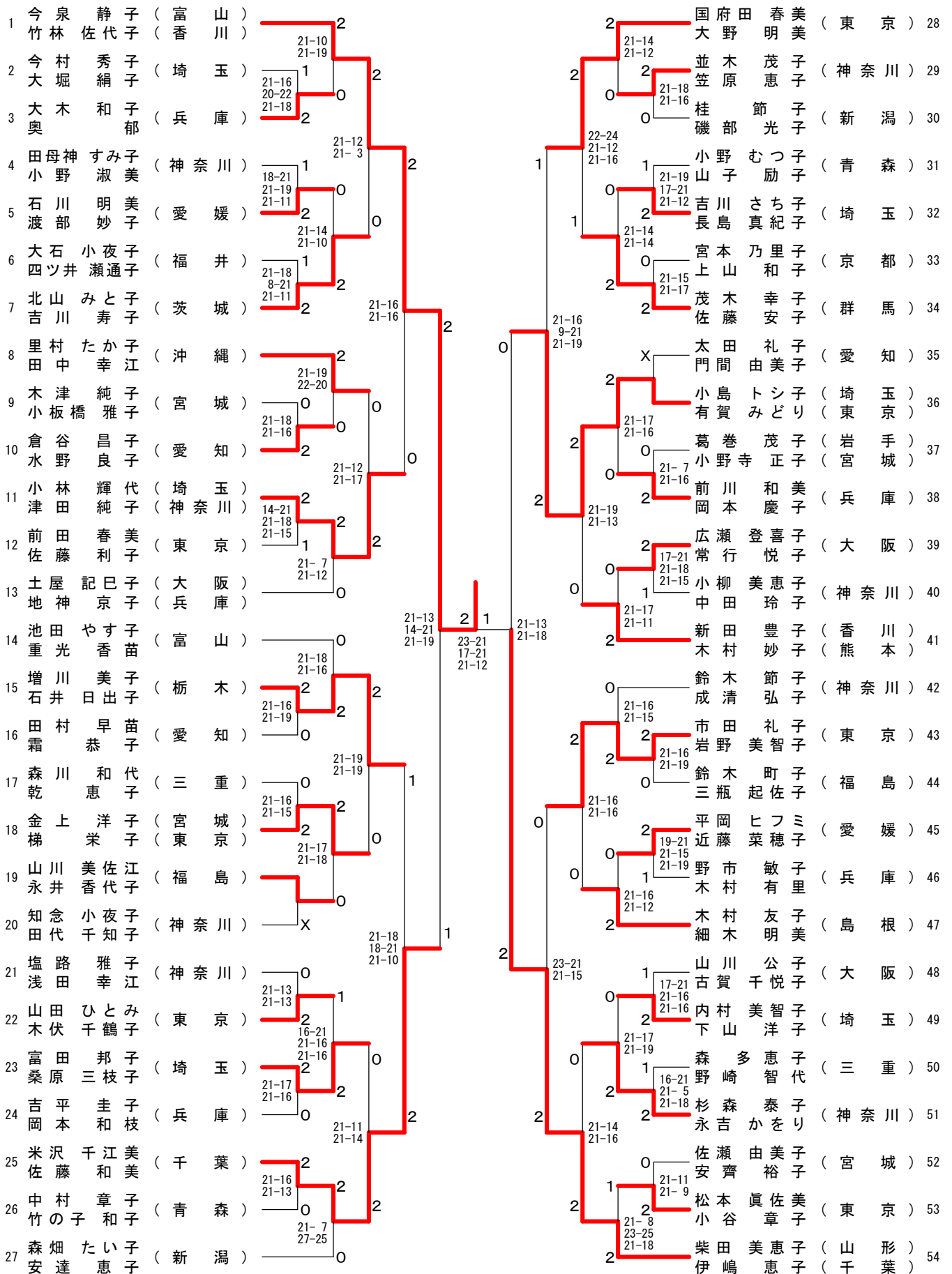
平川はるみ (千葉) 2

渡辺浩子 (神奈川) 2

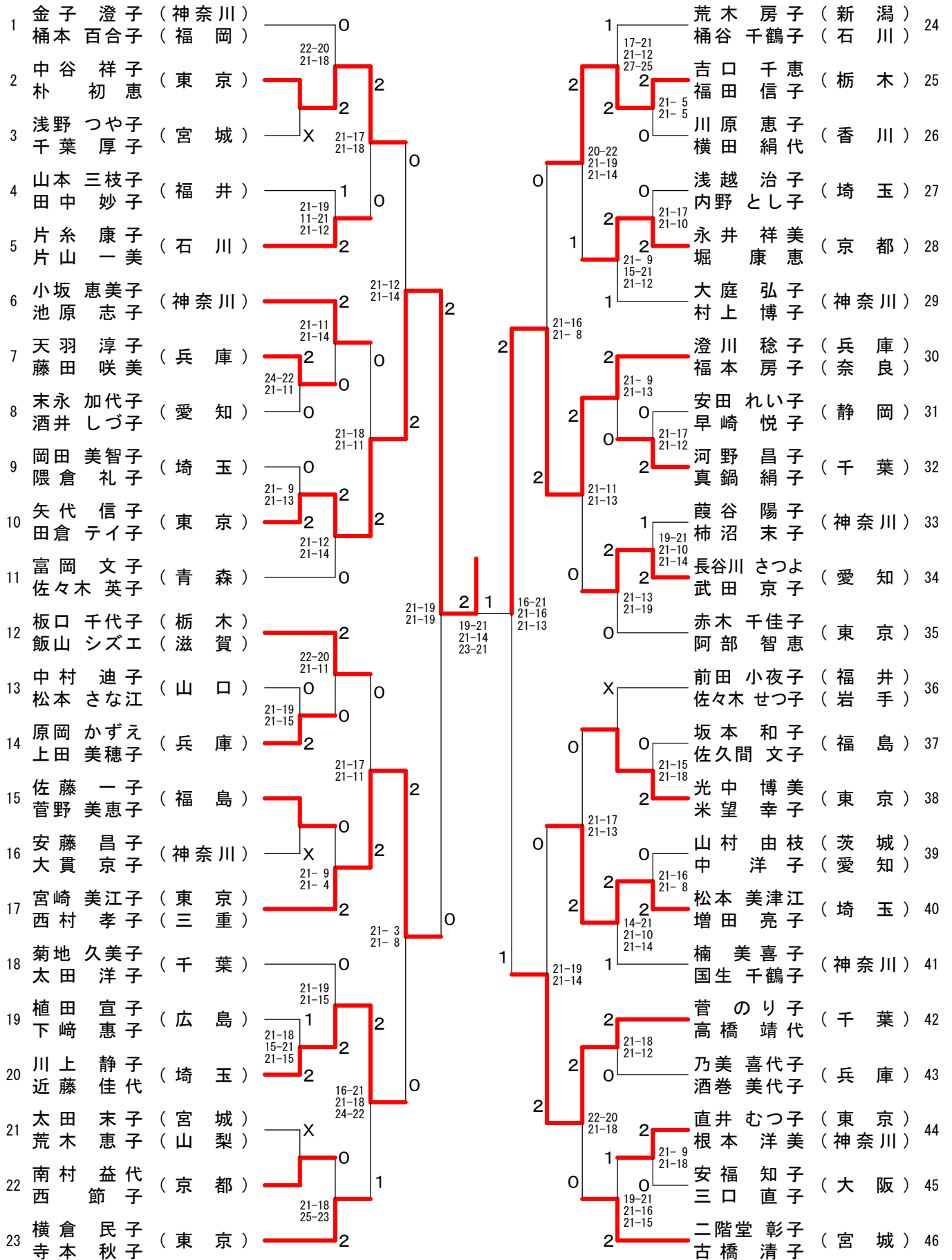
50歳以上女子ダブルス-2

48	松村美智子 (東京)	2	21-19 21-10	2	21-17 20-22 21-19	1	梅田眞澄子 (福岡)	72
49	藤本雅子 (東京)	0	15-21 21-15 21-12	2	0	2	川谷眞明子 (埼玉)	73
50	北澤富美代 (埼玉)	1	21-10 21-7	2	21-14 20-22 21-17	2	鈴木治子 (埼玉)	74
51	大黒祥子 (茨城)	0	21-10 21-7	2	21-14 20-22 21-17	2	前島由香里 (東京)	75
52	中村雅美子 (兵庫)	1	21-10 21-7	2	21-14 20-22 21-17	2	今中恒子 (神奈川)	76
53	林勝子 (岐阜)	1	21-10 21-7	2	21-14 20-22 21-17	2	須合佐和子 (京都)	77
54	小島祐子 (埼玉)	0	21-10 21-7	2	21-14 20-22 21-17	2	岸川心み枝 (栃木)	78
55	葛西睦 (神奈川)	0	21-10 21-7	2	21-14 20-22 21-17	2	天野静子 (岩手)	79
56	遠江久美子 (東京)	2	21-10 21-7	2	21-14 20-22 21-17	2	柳瀬和子 (兵庫)	80
57	宇川千代子 (大阪)	2	21-10 21-7	2	21-14 20-22 21-17	2	押久保圭子 (新潟)	81
58	小川典子 (京都)	0	21-10 21-7	2	21-14 20-22 21-17	2	三富久子 (茨城)	82
59	小池恵子 (三重)	1	21-10 21-7	2	21-14 20-22 21-17	2	太田寛子 (埼玉)	83
60	和田守美江子 (愛媛)	2	21-10 21-7	2	21-14 20-22 21-17	2	小原恵理子 (静岡)	84
61	宮原里美子 (福井)	1	21-10 21-7	2	21-14 20-22 21-17	2	清水靖子 (東京)	85
62	野口信子 (鳥取)	1	21-10 21-7	2	21-14 20-22 21-17	2	古沢多香子 (埼玉)	86
63	喜多良子 (埼玉)	0	21-10 21-7	2	21-14 20-22 21-17	2	樺澤奈保子 (神奈川)	87
64	山口美和子 (宮城)	0	21-10 21-7	2	21-14 20-22 21-17	2	鈴木康子 (福島)	88
65	須田美由喜子 (東京)	2	21-10 21-7	2	21-14 20-22 21-17	2	田山美代子 (広島)	89
66	佐藤恵子 (静岡)	2	21-10 21-7	2	21-14 20-22 21-17	2	飯島美滋子 (奈良)	90
67	常守智子 (千葉)	0	21-10 21-7	2	21-14 20-22 21-17	2	木村奈々子 (宮城)	91
68	辻山美香恵子 (兵庫)	2	21-10 21-7	2	21-14 20-22 21-17	2	上田佳代子 (兵庫)	92
69	三ツ石るみ子 (愛知)	2	21-10 21-7	2	21-14 20-22 21-17	2	湯山浩子 (大阪)	93
70	阪田祐子 (大阪)	1	21-10 21-7	2	21-14 20-22 21-17	2	御宿みほ子 (長野)	94
71	佐藤智恵子 (神奈川)	2	21-10 21-7	2	21-14 20-22 21-17	2	谷垣ゆう子 (埼玉)	95

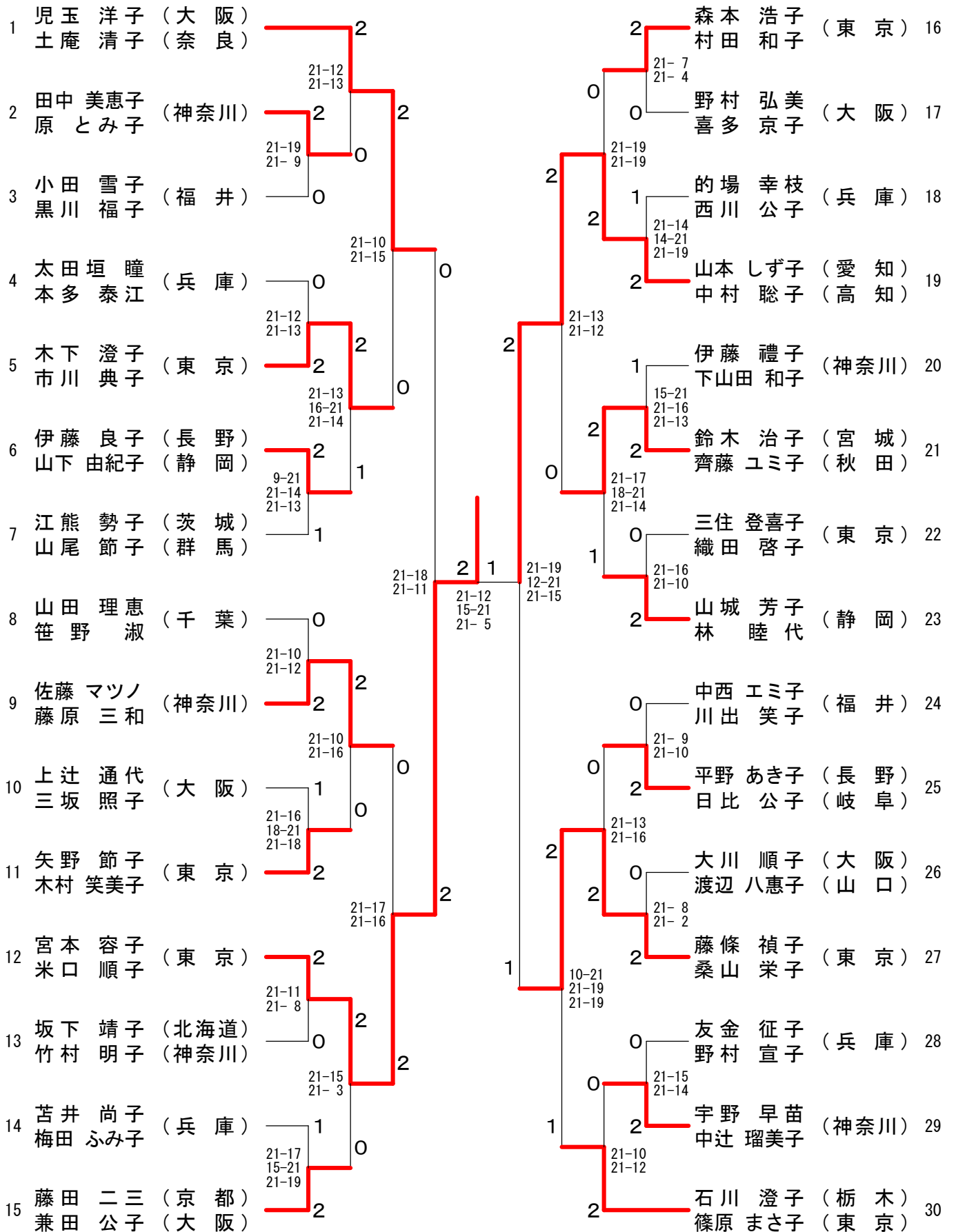
55歳以上女子ダブルス



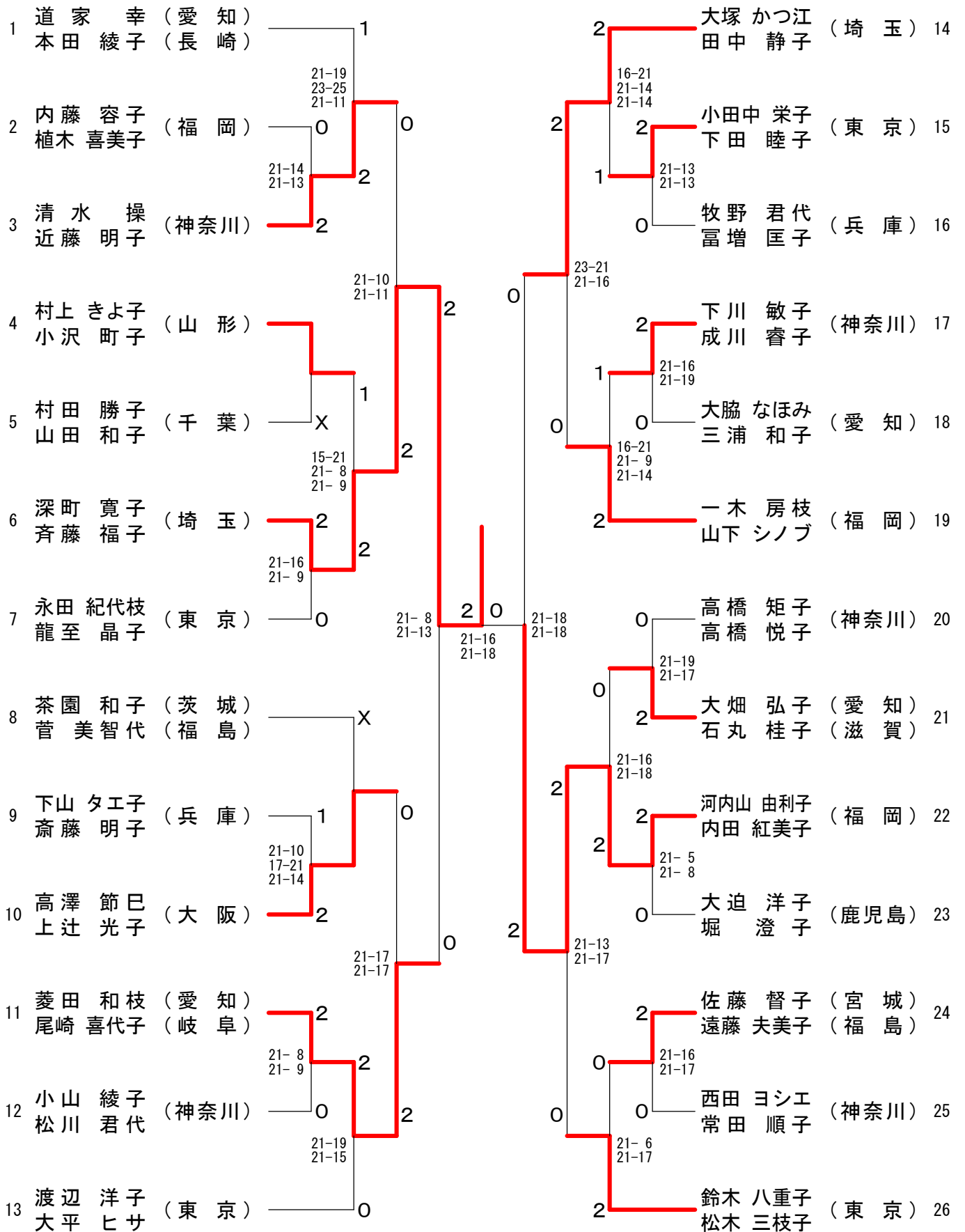
60歳以上女子ダブルス



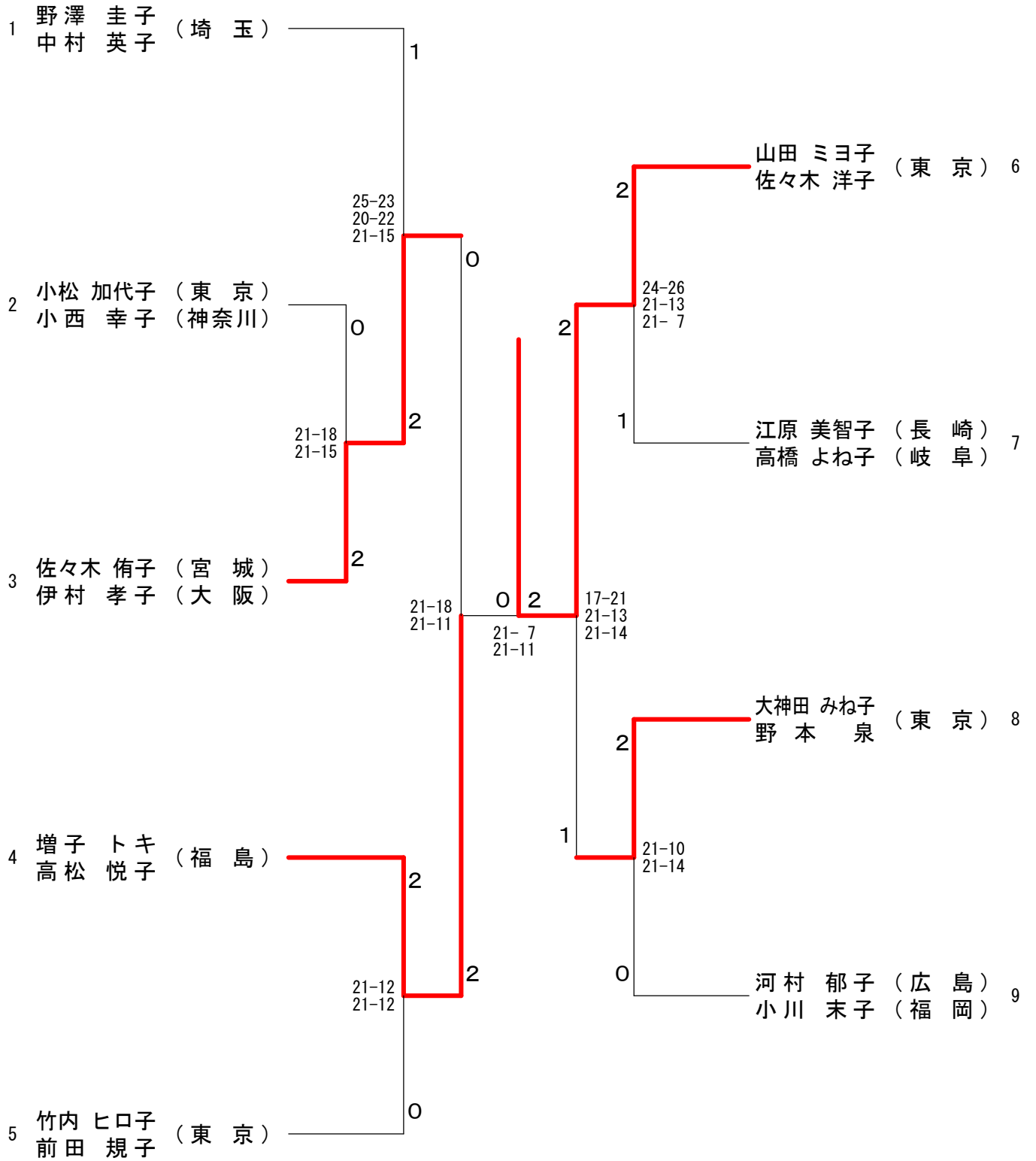
65歳以上女子ダブルス



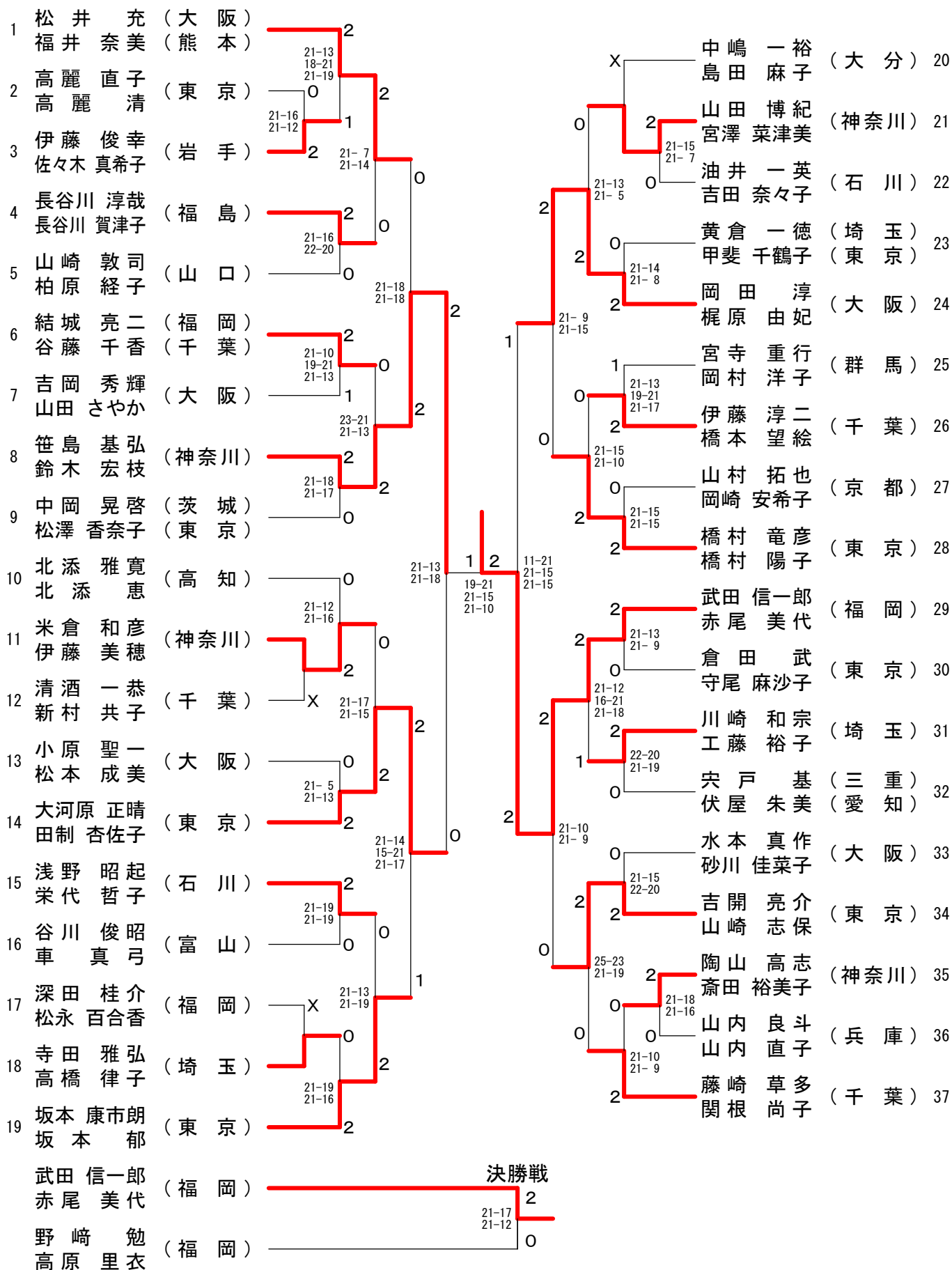
70歳以上女子ダブルス



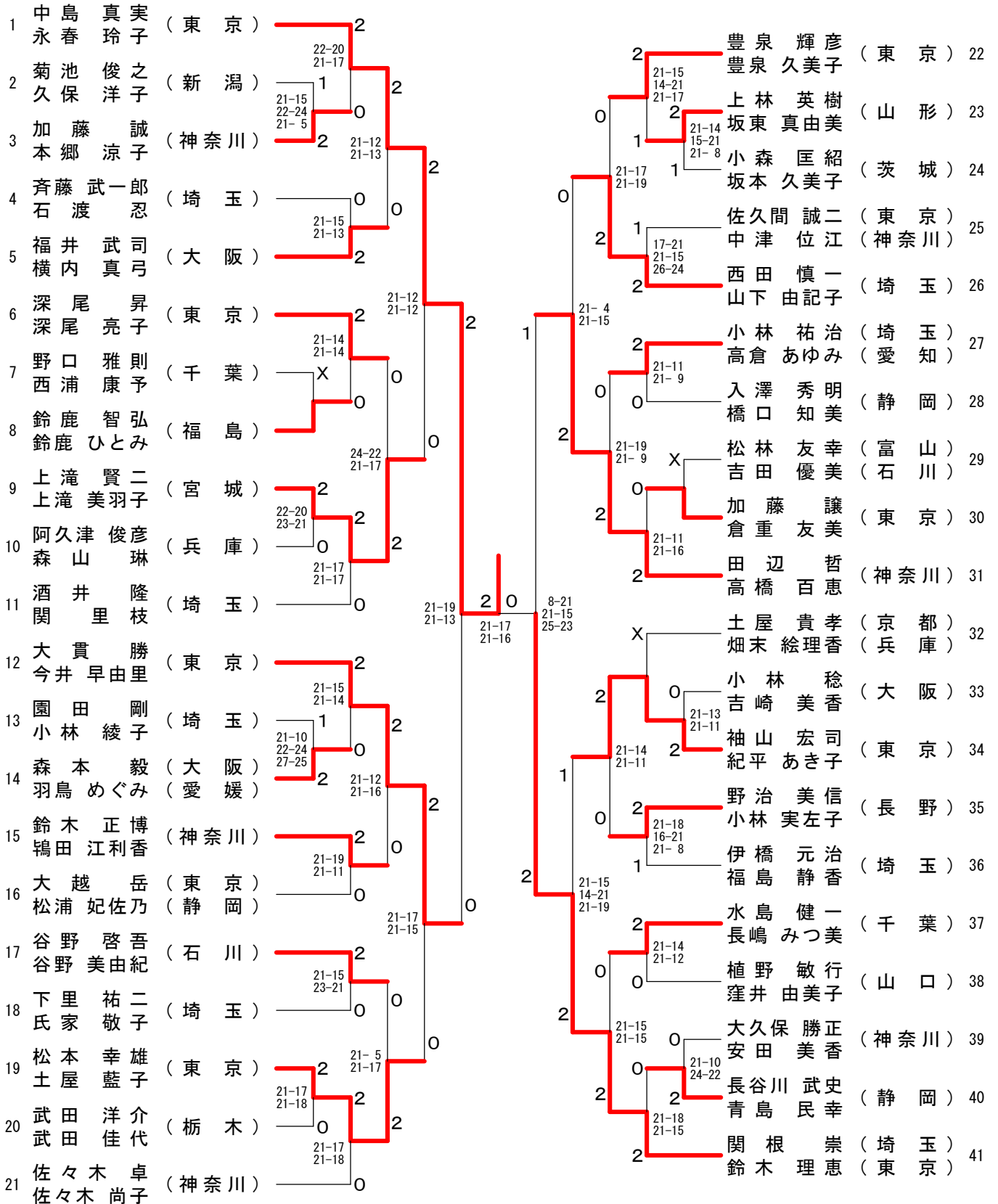
75歳以上女子ダブルス



30歳以上混合ダブルス-1



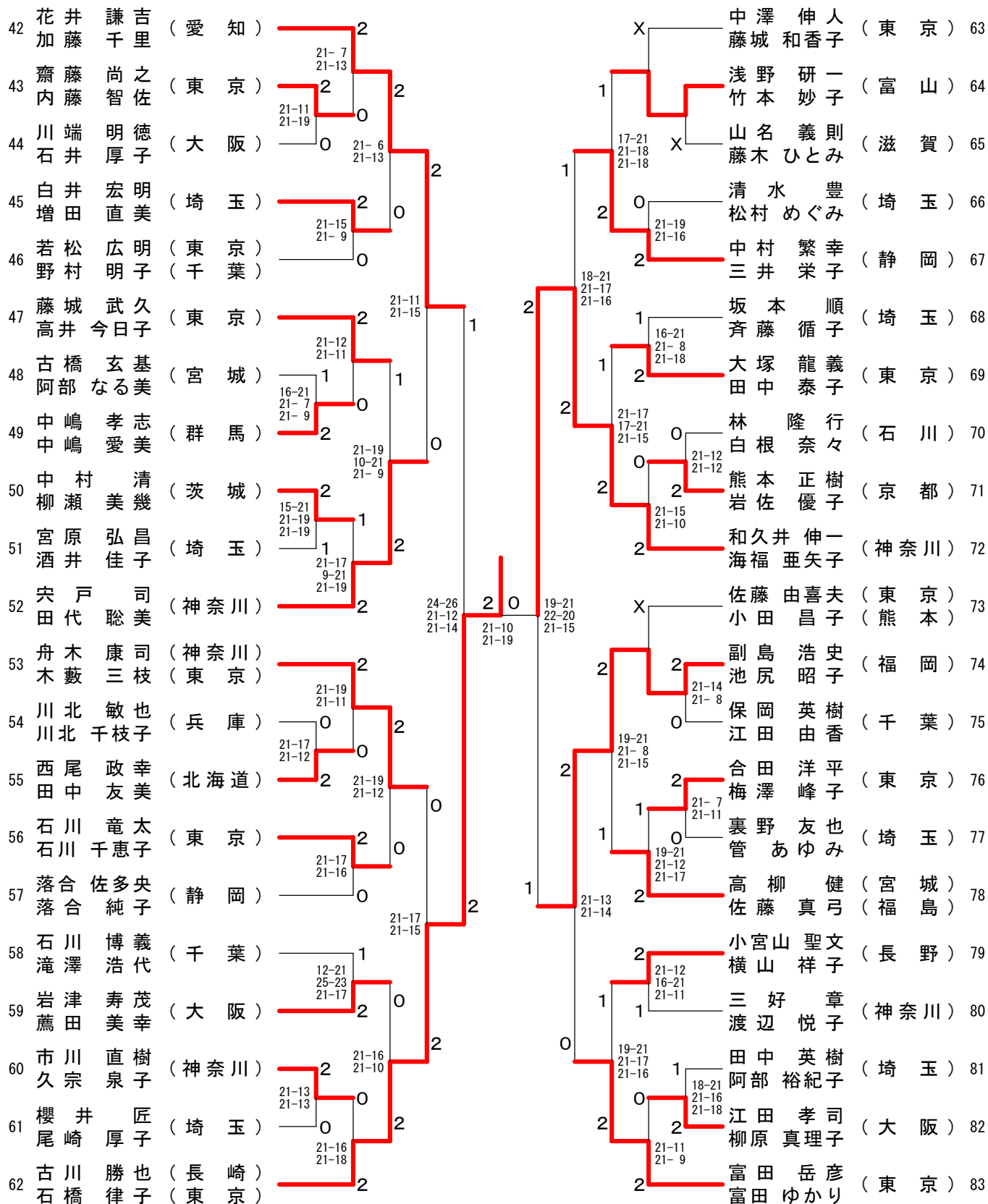
35歳以上混合ダブルス-1



決勝戦

中島真実 (東京)	22-24	1
永春玲子 (東京)	22-20	2
古川勝也 (長崎)	21-12	
石橋律子 (東京)		

35歳以上混合ダブルス-2



40歳以上混合ダブルス-1

1	濱路 圭 (神奈川)	2	下野 博栄 (東京)	23								
2	小沼 尚子 (茨城)	21-9 21-13	15-21 21-15 21-12	石原 美香子 (東京)	23							
3	中谷 典雄 (東京)	1	2	荷川 取秀人 (沖縄)	24							
4	森 眞由美 (東京)	23-21 19-21 21-12	0	2	翁 長明美 (沖縄)	24						
5	福田 陽一 (愛知)	2	21-18 21-12	2	21-19 14-21 21-17	下谷 健夫 (千葉)	25					
6	渋谷 志お里 (愛知)	2	21-10 21-19	2	2	上地 友佳子 (大阪)	25					
7	豊田 法生 (三重)	1	0	0	2	川添 周三代 (高知)	26					
8	上野 道代 (三重)	18-21 21-14 21-12	0	0	21-18 17-21 21-15	川市 川治 (高知)	26					
9	小山 顕香 (大阪)	2	22-20 21-15	2	1	加藤 順一 (神奈川)	27					
10	小林 美香 (大阪)	2	2	2	2	加沼 田淳子 (神奈川)	27					
11	林 隆史 (神奈川)	1	21-11 21-13	2	2	佐藤 賢一 (埼玉)	28					
12	吉田 清美 (神奈川)	17-21 21-18 21-15	0	0	21-18 21-15	緑川 美雪 (埼玉)	28					
13	江田 麻人 (千葉)	0	0	0	0	大谷 哲司 (和歌山)	29					
14	若林 美衣 (千葉)	21-18 23-21	2	2	2	藤野 佐和子 (和歌山)	29					
15	曾根 大勝 (東京)	2	21-8 21-13	0	2	21-13 21-19	大久保 慎一 (神奈川)	30				
16	佐々田 理恵 (東京)	2	2	2	2	大稲 葉明希 (神奈川)	30					
17	中野 稔 (栃木)	2	21-8 21-13	0	0	21-8 21-15	杉町 敬人 (千葉)	31				
18	天川 恵美子 (栃木)	21-7 21-13	2	0	0	21-12 21-11	柳川 弘樹 (山形)	32				
19	松永 浩治 (石川)	0	2	2	2	2	山川 良樹 (山形)	32				
20	荒木 美智代 (石川)	21-10 21-11	0	2	2	2	21-11 21-14	山我 妻栄子 (山形)	32			
21	上村 威信 (埼玉)	0	16-21 21-14 21-14	2	0	2	2	藤森 隆 (東京)	33			
22	佐々木 静子 (東京)	0	21-14 21-19	2	2	2	2	山本 住恵 (愛媛)	33			
23	荒木 康伸 (東京)	2	21-13 21-8	2	2	2	2	半田 賢二 (福島)	34			
24	山田 眞由美 (東京)	2	21-12 21-12	2	2	2	2	半本 沢有美子 (神奈川)	34			
25	山内 哲也 (埼玉)	0	21-12 21-12	2	2	2	2	寺尾 学 (大阪)	35			
26	高橋 恵美 (埼玉)	0	21-10 22-20	2	2	2	2	太田 暁美 (大阪)	35			
27	高橋 譲 (福井)	21-15 21-18	0	0	0	0	0	山田 哲司 (富山)	36			
28	俵 由紀 (滋賀)	2	21-17 21-16	2	2	2	2	山南 山正子 (富山)	36			
29	徳田 喜芳子 (大阪)	0	2	2	2	2	2	坂本 雄二 (三重)	37			
30	徳田 敦子 (大阪)	0	21-16 23-21	0	0	0	0	坂安 藤温子 (三重)	37			
31	桜井 基之 (静岡)	2	21-9 21-15	2	2	2	2	上村 哲一 (東京)	38			
32	桜井 基之 (静岡)	2	21-14 21-7	0	0	0	0	上島 崎朋子 (東京)	38			
33	海福 雄一郎 (神奈川)	2	21-16 12-21 23-21	1	0	0	0	16-21 24-22 21-19	臼倉 暁夫 (埼玉)	39		
34	伊藤 友紀 (神奈川)	2	21-16 21-14	0	0	0	0	1	影山 伊美 (埼玉)	39		
35	久保田 裕之 (千葉)	1	21-16 21-14	2	2	2	2	2	前田 吉憲 (神奈川)	40		
36	久保田 一江 (千葉)	1	21-13 19-21 21-17	2	2	2	2	2	福田 弘子 (神奈川)	40		
37	古谷 恵一 (東京)	2	21-17 21-16	0	0	0	0	0	寺内 一彦 (千葉)	41		
38	大島 実穂 (東京)	1	0	0	0	0	0	0	鈴木 十美子 (東京)	41		
39	石澤 道哲 (北海道)	1	21-10 21-11	0	0	0	0	0	高岡 良樹 (山口)	42		
40	石澤 優香 (北海道)	1	14-21 21-19 21-18	1	0	0	0	0	2	15-21 21-12 21-13	津江 田弘美 (山口)	42
41	新開 洋二 (福岡)	2	21-13 9-21 21-18	0	2	2	2	2	0	2	山下 正直子 (滋賀)	43
42	後藤 明子 (福岡)	2	21-15 21-14	2	2	2	2	2	2	2	丸山 由美子 (滋賀)	43
43	宮崎 明樹 (富山)	2	21-14 21-12	2	2	2	2	2	2	2	鎌野 祐二 (北海道)	44
44	笹村 和子 (富山)	2	2	2	2	2	2	2	2	2	笹岡 恭代 (北海道)	44

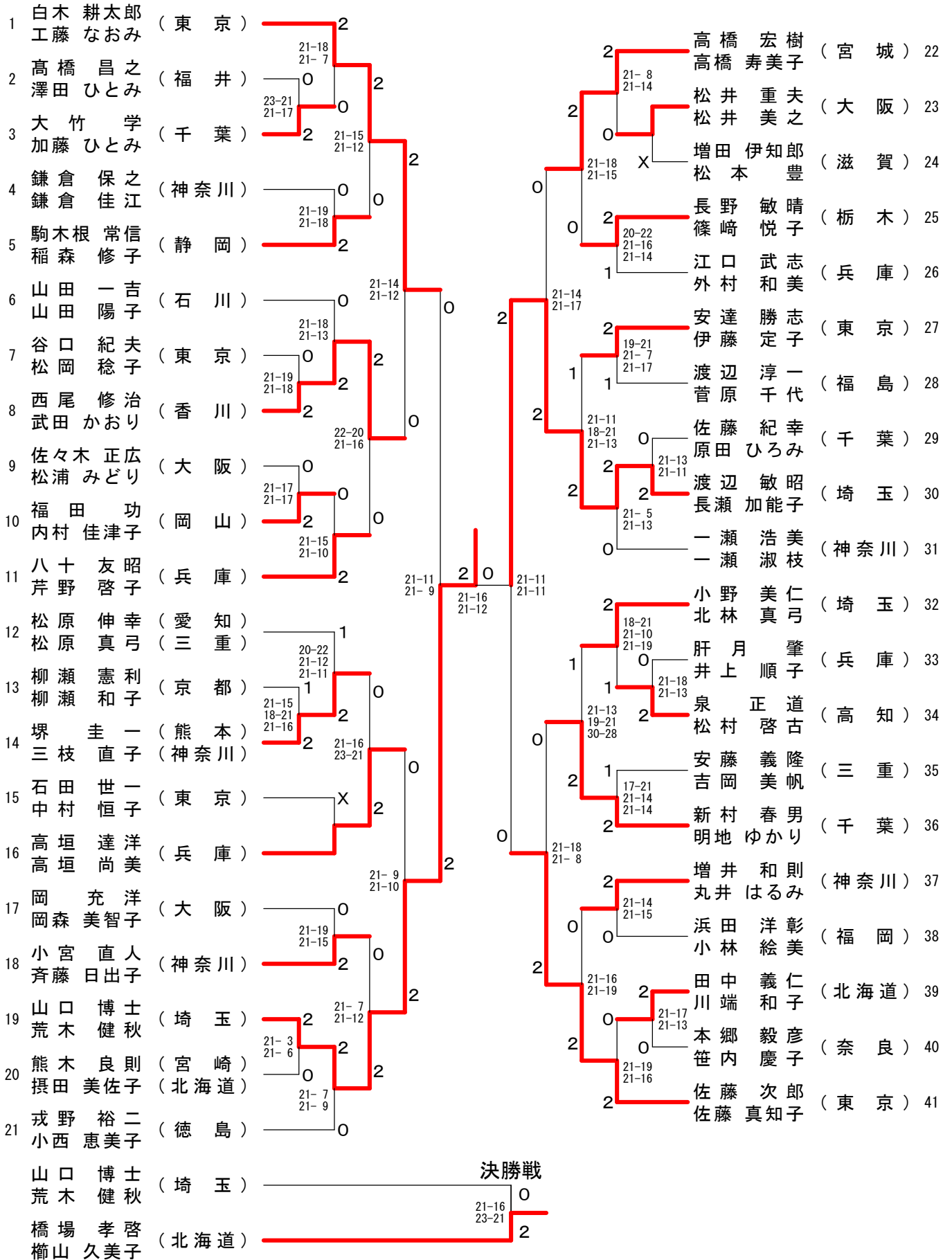
決勝戦

濱路 圭 (神奈川)	1
小沼 尚子 (茨城)	21-16 19-21 21-19
正田 章二 (東京)	2
上田 彰 (東京)	2

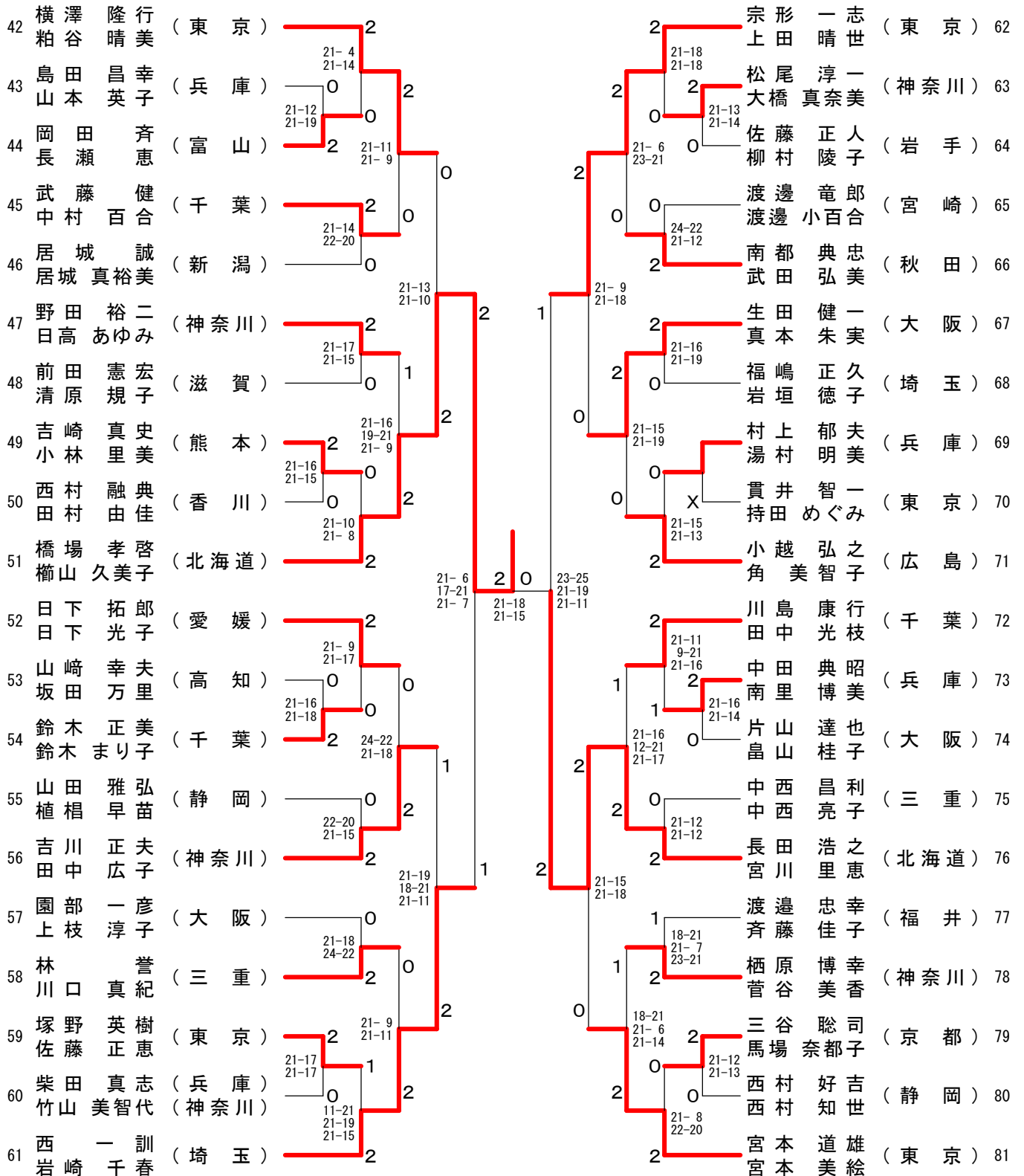
40歳以上混合ダブルス-2

45	千田 実 (埼玉)	2	19-21 21-10 21-14	2	21-16 23-25 22-20	1	門田 知親 (愛媛) 67
46	天沼 夕希子 (京都)	0	21-14 21-11	1	0	0	藤田 伊津子 (愛知) 68
47	森下 幹子 (神奈川)	2	21-10 21-12	2	2	2	田中 桂介 (神奈川) 68
48	高木 芳樹子 (東京)	2	21-9 28-26	0	2	2	島田 直美 (大阪) 69
49	谷地 舘 涉 (千葉)	0	21-11 21-12	1	2	2	森 脇 順子 (東京) 70
50	澤内 隆典 (大阪)	1	21-6 17-21 21-16	1	0	0	正田 章二 (千葉) 71
51	石川 こづえ (大阪)	0	21-18 24-22	2	0	0	上田 彰子 (千葉) 71
52	早水 栄治子 (東京)	0	21-19 15-21 21-13	0	2	2	中西 直樹 (新潟) 72
53	藤原 裕子 (東京)	2	21-15 22-20	2	2	2	大南 俊典 (埼玉) 73
54	菊池 潤 (北海道)	2	-X -X	0	2	2	五十嵐 健太 (三重) 74
55	新井 光寿枝 (滋賀)	2	21-16 18-21 21-18	0	2	2	前田 由美子 (神奈川) 75
56	川井 亮喜 (神奈川)	0	21-13 21-11	2	2	2	森山 唯史 (岡山) 76
57	川井 由美子 (広島)	0	21-10 26-24	2	2	2	飛石 康二 (岡山) 76
58	川田 輝夫 (茨城)	2	21-16 21-12	2	2	2	五十嵐 義子 (東京) 77
59	谷島 めぐみ (三重)	0	21-17 21-16	0	2	2	仁後 春志 (北海道) 78
60	山馬 安春 (東京)	2	21-19 21-16	0	2	2	石原 桂子 (千葉) 79
61	奥出 裕充 (大阪)	2	21-18 17-21 21-16	0	2	2	古川 のり子 (神奈川) 80
62	大島 晶子 (高知)	2	21-14 22-20	2	2	2	六小 反林 (東京) 81
63	池崎 寛正 (静岡)	0	21-13 22-20	2	2	2	吉田 貞雄 (福島) 82
64	山崎 あや (福岡)	0	25-23 21-7	2	0	0	長澤 理江子 (大阪) 83
65	米野 貴之 (山口)	0	21-6 21-5	2	2	2	薄葉 淳子 (石川) 84
66	神田 則子 (富山)	2	21-12 21-16	2	2	2	古橋 由紀子 (福岡) 85
67	小川 修一郎 (神奈川)	0	21-12 21-17	2	2	2	多田 信之 (三重) 86
68	古賀 春美 (神奈川)	2	21-19 18-21 21-17	0	2	2	多田 慶子 (三重) 87
69	室井 伸夫 (熊本)	1	-X -X	0	0	0	中村 功子 (埼玉) 88
70	久次 由貴子 (熊本)	1		0	0	0	菅家 一浩 (埼玉) 88
71	光野 暢宏 (熊本)	2		0	0	0	高原 真由美 (埼玉) 88
72	野口 朱美 (熊本)	2		0	0	0	
73	田邊 建吾 (熊本)	2		0	0	0	
74	二本松 小津紀 (熊本)	2		0	0	0	
75	鈴木 正樹 (熊本)	2		0	0	0	
76	小川 正恵 (熊本)	2		0	0	0	
77	永野 知一 (熊本)	1		0	0	0	
78	白木 真弓 (熊本)	1		0	0	0	
79				0	0	0	
80				0	0	0	
81				0	0	0	
82				0	0	0	
83				0	0	0	
84				0	0	0	
85				0	0	0	
86				0	0	0	
87				0	0	0	
88				0	0	0	

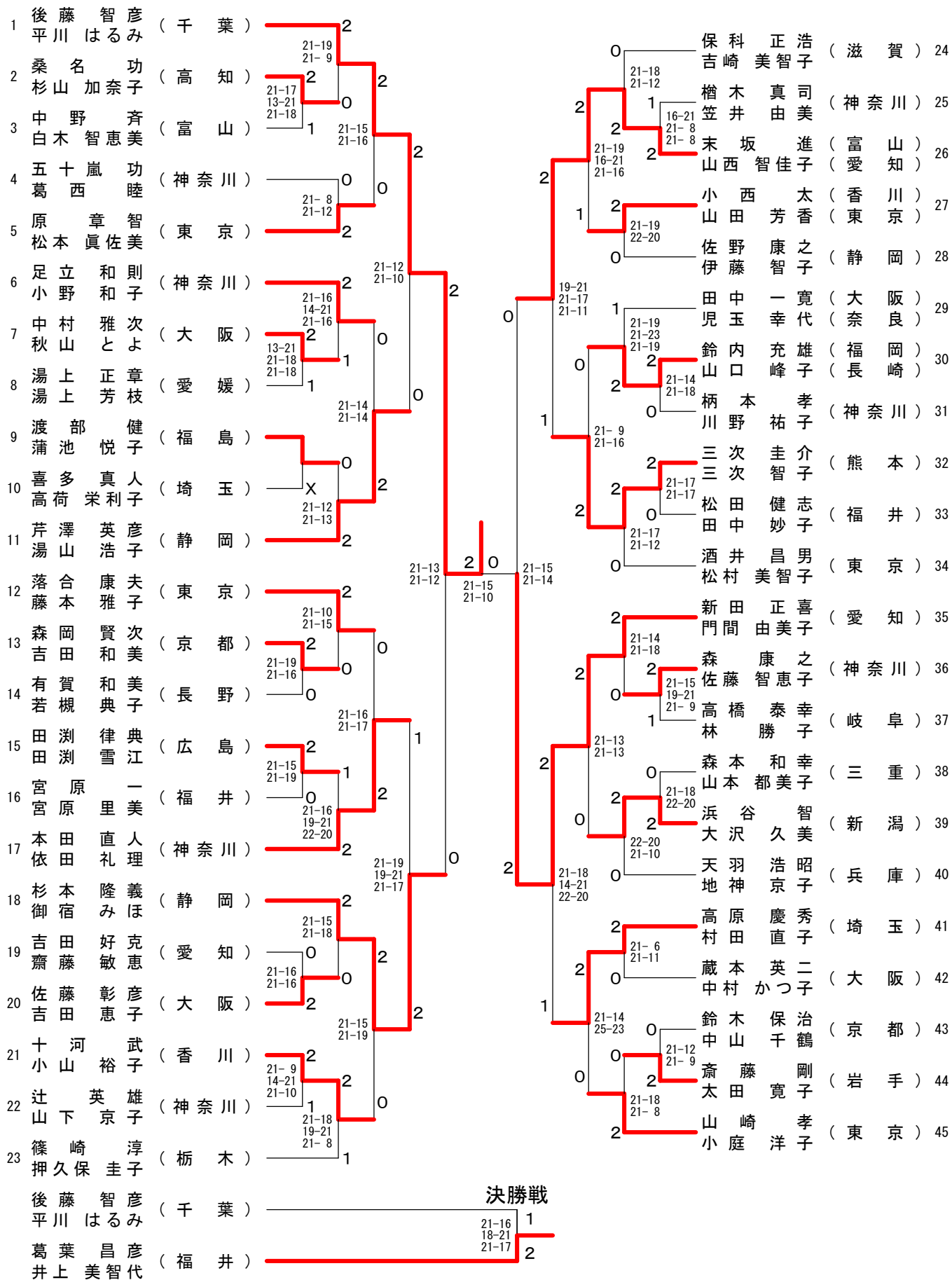
45歳以上混合ダブルス-1



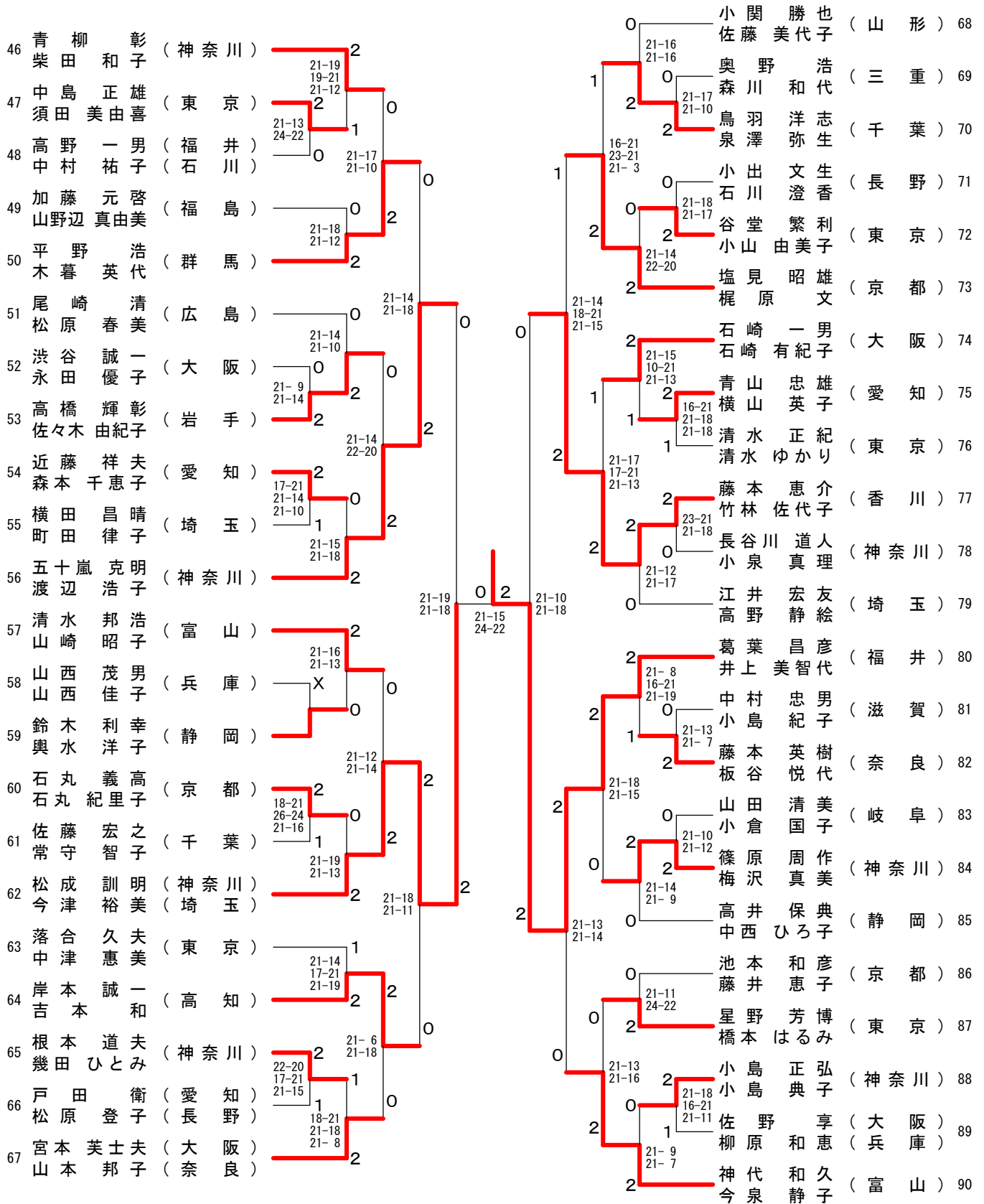
45歳以上混合ダブルス-2



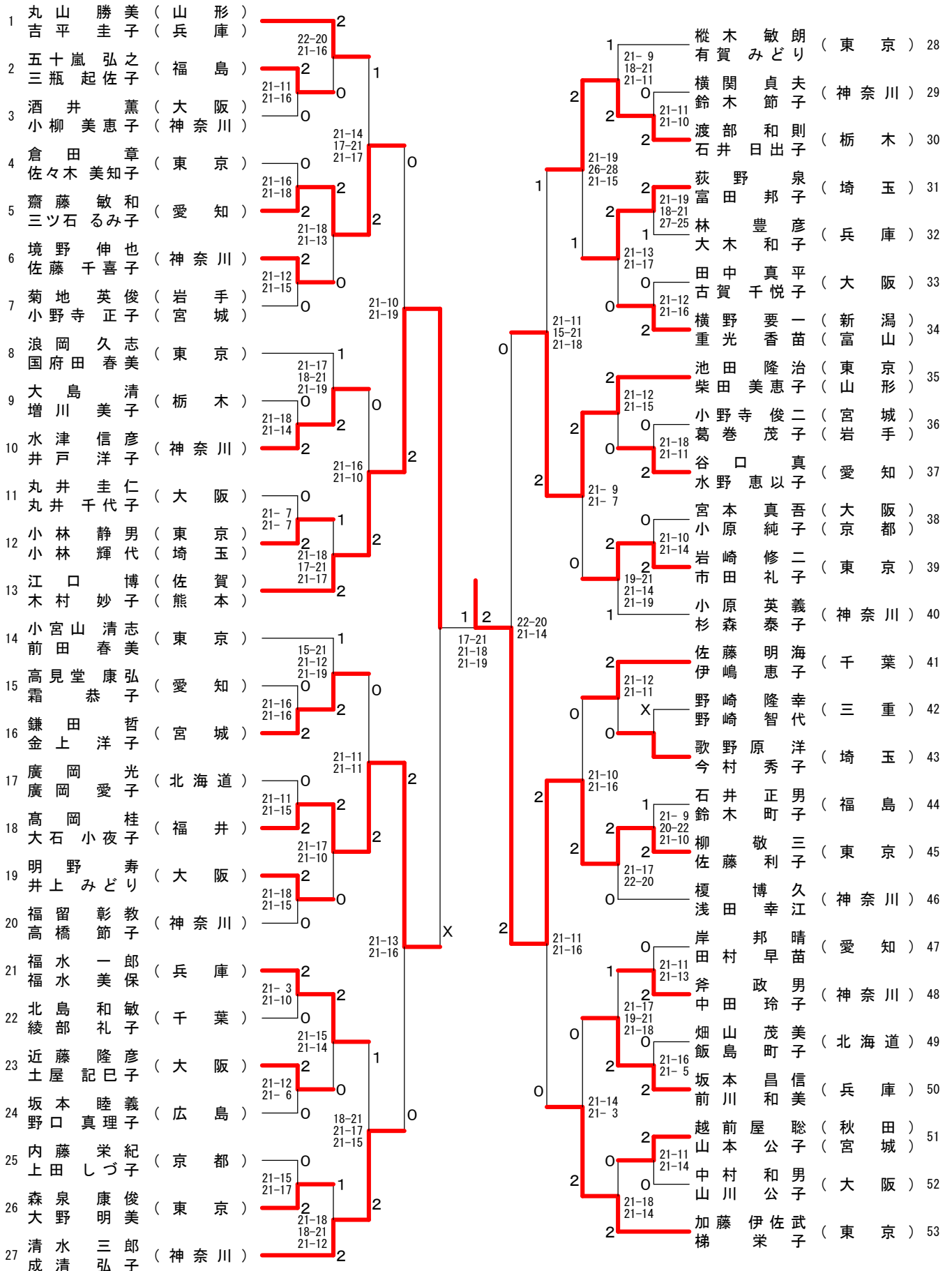
50歳以上混合ダブルス-1



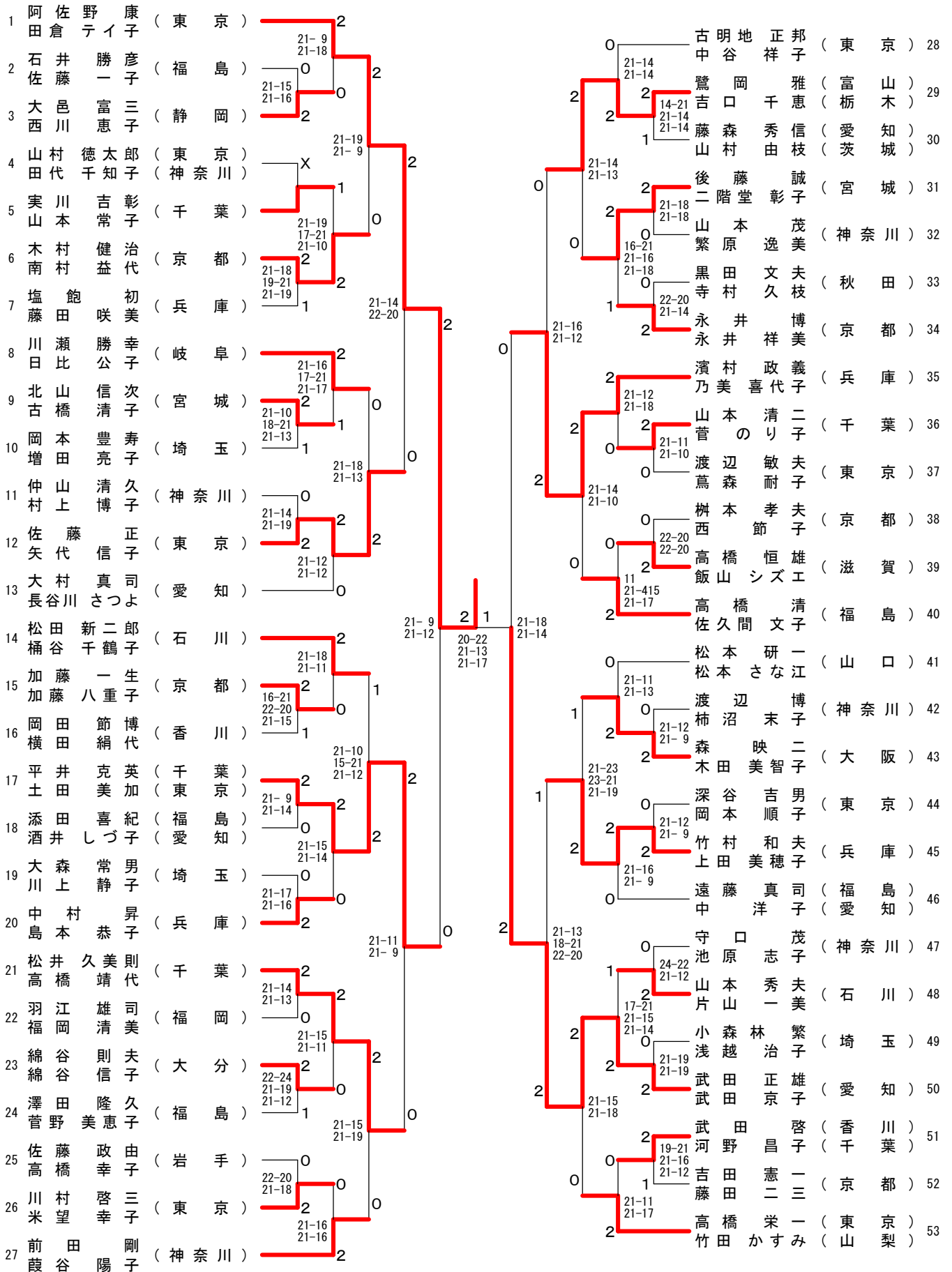
50歳以上混合ダブルス-2



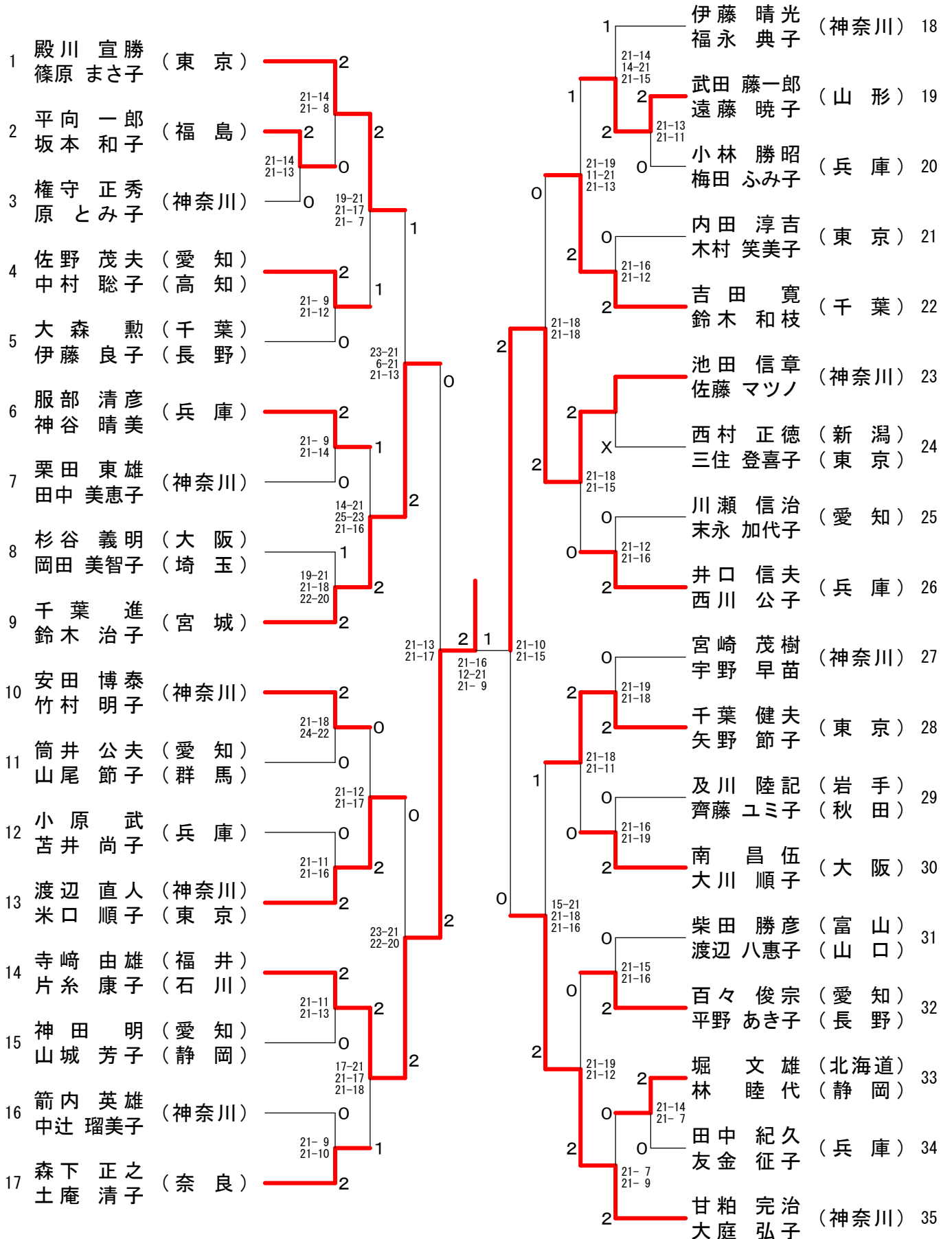
55歳以上混合ダブルス



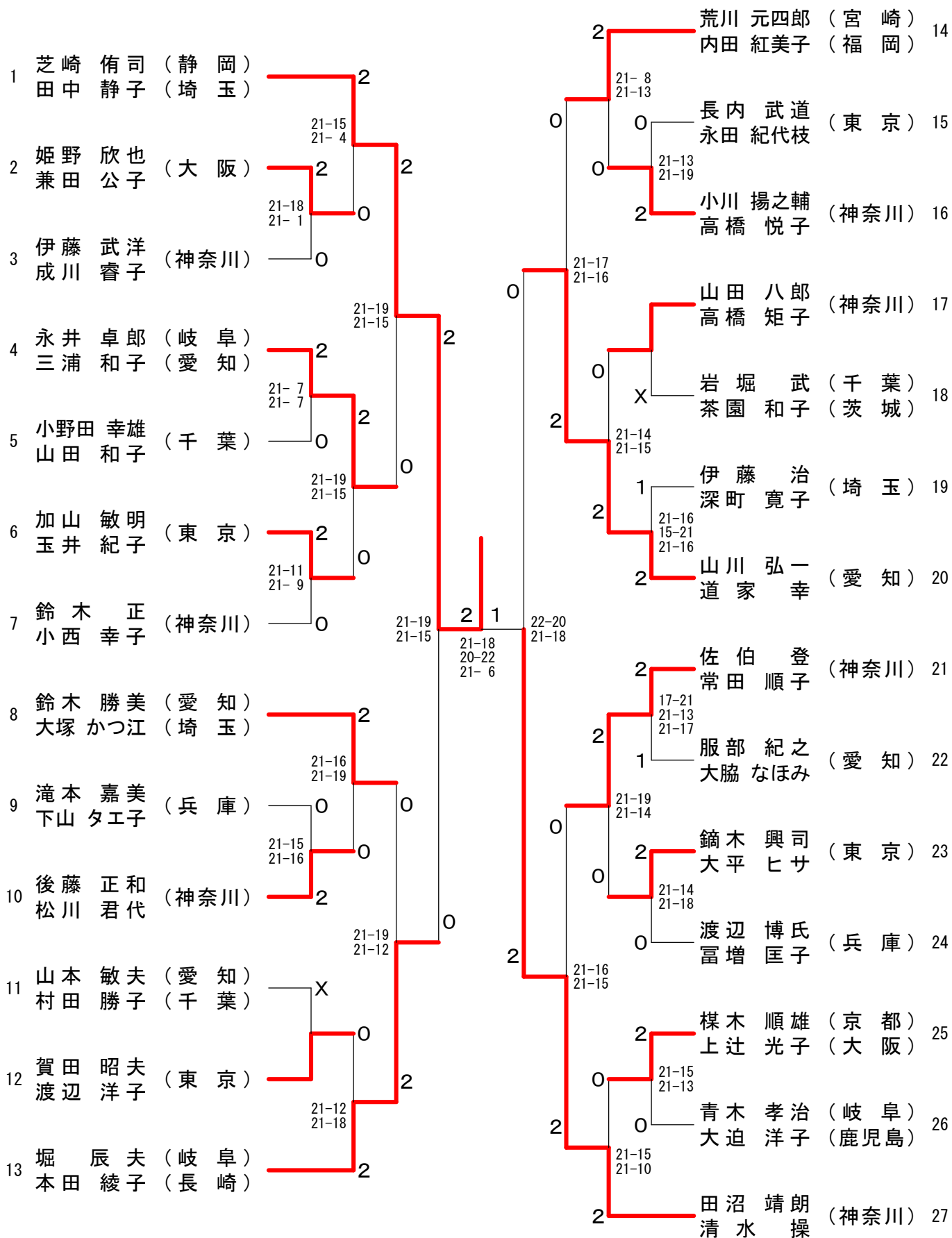
60歳以上混合ダブルス



65歳以上混合ダブルス



70歳以上混合ダブルス



75歳以上混合ダブルス

