

秩父宮・秩父宮妃杯争奪 第72回全日本学生バドミントン選手権大会

2021.10.15-21 奈良県

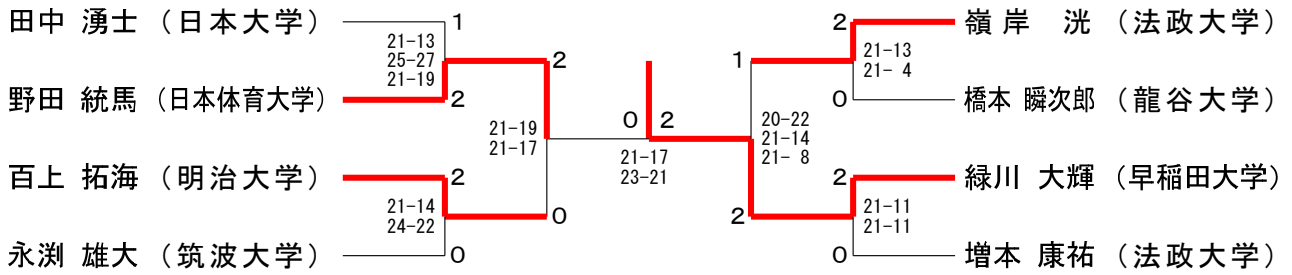
| 種目 | 男子団体 | 女子団体 | 男子単 | 男子複 | 女子単 | 女子複 |
|-----|---------|--------|-------------------|----------------------------|-------------------|-----------------------------|
| 参加数 | 32 | 32 | 96 | 96 | 96 | 96 |
| 優勝 | 明治大学 | 筑波大学 | 緑川 大輝 (早稲田大学) | 武井 優太 遠藤 彩斗 (明治大学) | 佐川 智香 (筑波大学) | 植村 理央 佐藤 灯 (龍谷大学) |
| 準優勝 | 法政大学 | 龍谷大学 | 野田 統馬 (日本体育大学) | 緑川 大輝 町田 脩太 (早稲田大学) | 内田 美羽 (法政大学) | 大石 悠生 長廻 真知 (筑波大学) |
| 3位 | 日本体育大学 | 立命館大学 | 嶺岸 洸 (法政大学) | 小川 翔悟 佐野 大輔 (法政大学) | 栗原 あかり (筑波大学) | 上杉 杏 木村 早希 (明治大学) |
| | 早稲田大学 | 明治大学 | 百上 拓海 (明治大学) | 筑後 恵太 農口 拓弥 (明治大学) | 正田 捺実 (明治大学) | 鈴木 ゆうき 吉田 瑠実 (早稲田大学) |
| 5位 | 日本大学 | 日本体育大学 | 増本 康祐 (法政大学) | 永渕 雄大 藤澤 佳史 (筑波大学) | 黒岩 はるな (龍谷大学) | 石田 有彩 石上 瑠奈 (日本大学) |
| | 筑波大学 | 早稲田大学 | 田中 湧士 (日本大学) | 武藤 映樹 菊池 海聖 (敬和学園大学) | 溝口 なつめ (筑波大学) | 多崎 千帆 松井 収那 (金沢学院大学) |
| | 龍谷大学 | 法政大学 | 橋本 瞬次郎 (龍谷大学) | 杉本 一樹 山下 蒼羽 (日本体育大学) | 吉田 瑠実 (早稲田大学) | 栗原 あかり 青木 もえ (筑波大学) |
| | 中央大学 | 大妻女子大学 | 永渕 雄大 (筑波大学) | 田中 湧士 日野 滋斗 (日本大学) | 染谷 菜々美 (筑波大学) | 小野田 華実 鎌田 彩羽 (関西学院大学) |
| 9位 | 関西学院大学 | 関西学院大学 | 中山 裕貴 (敬和学園大学) | 滝口 友士 川島 直也 (中央大学) | 宮崎 淳美 (法政大学) | 海老原 香澄 宮 滯里 (法政大学) |
| | 青山学院大学 | 日本大学 | 村瀬 康之介 (立命館大学) | 河村 翼 浦 隆斗 (日本体育大学) | 川村 彩菜 (京都産業大学) | 松久 紬 岸野 瑠璃 (関西学院大学) |
| | 北翔大学 | 金沢学院大学 | 池端 元哉 (早稲田大学) | 酒井 瑛矢 仁平 玖央 (敬和学園大学) | 神山 歩美 (日本体育大学) | 向井 仁那 内山 真希 (北翔大学) |
| | 西日本工業大学 | 京都産業大学 | 山田 尚輝 (日本体育大学) | 三宅 将平 佐藤 陸 (龍谷大学) | 近藤 七帆 (立命館大学) | 佐藤 萌 竹澤 知穂 (北翔大学) |
| | 京都産業大学 | 北翔大学 | 中村 舜 (筑波大学) | 江越 恵伍 相澤 桃李 (日本大学) | 上杉 杏 (明治大学) | 宮内 公佳 神山 歩美 (日本体育大学) |
| | 立命館大学 | 専修大学 | 小川 翔悟 (法政大学) | 吾妻 健太郎 福村 龍 (青山学院大学) | 長谷川 真子 (立教大学) | 内田 美羽 三輪 朋香 (法政大学) |
| | 敬和学園大学 | 立教大学 | 内野 陽太 (金沢学院大学) | 村瀬 康之介 山中 一新 (立命館大学) | 植村 理央 (龍谷大学) | 山部 日菜子 藤本 未侑 (同志社大学) |
| | 金沢学院大学 | 青山学院大学 | 一井 亮太 (法政大学) | 大谷 啓斗 加藤 滉士 (愛知淑徳大学) | 柳原 なな子 (日本大学) | 田代 愛妃 千葉 美采 (日本体育大学) |

| 種目 | 男子団体 | 女子団体 | 男子単 | 男子複 | 女子単 | 女子複 |
|-----|---------|---------|-------------------|-----------------------------|-------------------|-----------------------------|
| 参加数 | 32 | 32 | 96 | 96 | 96 | 96 |
| 17位 | 愛知淑徳大学 | 日本福祉大学 | 辻 凌也 (中央大学) | 江頭 桜空 高柳 大輔 (法政大学) | 貴田 那菜子 (龍谷大学) | 舟橋 奏帆 播摩 朋奈 (同志社大学) |
| | 福岡大学 | 愛知淑徳大学 | 益田 颯汰 (甲南大学) | 寺島 颯大 藤川 海颯 (日本大学) | 小林 栞菜 (龍谷大学) | 佐藤 麗 小川 星実 (日本体育大学) |
| | 東北学院大学 | 福岡大学 | 柴田 拓実 (敬和学園大学) | 村本 竜馬 山田 尚輝 (日本体育大学) | 山本 羽純 (龍谷大学) | 鈴木 愛実 岡田 恭佳 (神戸学院大学) |
| | 同志社大学 | 札幌大学 | 日光 駿 (法政大学) | 野上 拓哉 直崎 広生 (立命館大学) | 串間 香美 (龍谷大学) | 小島 帆乃果 端岡 里紗 (龍谷大学) |
| | 大阪成蹊大学 | 武庫川女子大学 | 本田 光 (明治大学) | 安保 瑠城 菅原 愁 (中央大学) | 内山 真希 (北翔大学) | 溝口 なつめ 染谷 菜々美 (筑波大学) |
| | 札幌大学 | 東日本国際大学 | 武田 航太 (明治大学) | 池田 智哉 山崎 諒羽 (中央大学) | 高橋 沙弥 (北翔大学) | 櫻井 彩貴 中村 優希 (明治大学) |
| | 専修大学 | 関西大学 | 壇 隆介 (西日本工業大学) | 川端 直人 山下 啓輔 (明治大学) | 縣 菜々美 (金沢学院大学) | 榎谷 志徳 原田 美唯 (立教大学) |
| | 山口大学 | 同志社大学 | 大林 拓真 (早稲田大学) | 齋藤 大樹 中山 裕貴 (敬和学園大学) | 善家 百合子 (龍谷大学) | 石井 亜海 宮下 滯奈 (日本大学) |
| | 東海大学 | 東北福祉大学 | 相澤 桃李 (日本大学) | 岩切 樹 家壽多 慶太 (龍谷大学) | 佐藤 灯 (龍谷大学) | 水野 会理 杉本 美和 (京都産業大学) |
| | 松山大学 | 九州国際大学 | 八島 良弥 (東北学院大学) | 西 大輝 宇治 夢登 (龍谷大学) | 中原 桜 (龍谷大学) | 佐藤 鈴奈 仲井 杏花里 (関西大学) |
| | 天理大学 | 松山大学 | 小川 航汰 (日本大学) | 原田 峻祐 志賀 伊吹 (関西学院大学) | 石井 亜海 (日本大学) | 宮崎 淳美 八角 実侑 (法政大学) |
| | 甲南大学 | 敬和学園大学 | 大出 竜輝 (龍谷大学) | 安田 伊吹 末永 逸貴 (日本大学) | 櫻井 理湖 (法政大学) | 十亀 加奈江 関野 里真 (日本体育大学) |
| | 香川大学 | 南山大学 | 浦 駿介 (九州国際大学) | 大田 海人 古川 晃大 (北翔大学) | 清田 若葉 (金沢学院大学) | 小方 里羽 山本 琴乃 (龍谷大学) |
| | 神奈川大学 | 甲南大学 | 西 大輝 (龍谷大学) | 青山 陸人 豊口 竜一朗 (関西学院大学) | 海老原 香澄 (法政大学) | 清家 菜々子 菅生 千尋 (京都産業大学) |
| | 九州国際大学 | 天理大学 | 村本 竜馬 (日本体育大学) | 吉田 昇永 一井 亮太 (法政大学) | 松岡 真那 (関西学院大学) | 堀 琴乃 高木 梨名 (金沢学院大学) |
| | 東日本国際大学 | 安田女子大学 | 山中 一新 (立命館大学) | 染川 凪 吉松 基 (九州国際大学) | 山口 萌 (法政大学) | 黒岩 はるな 小林 栞菜 (龍谷大学) |

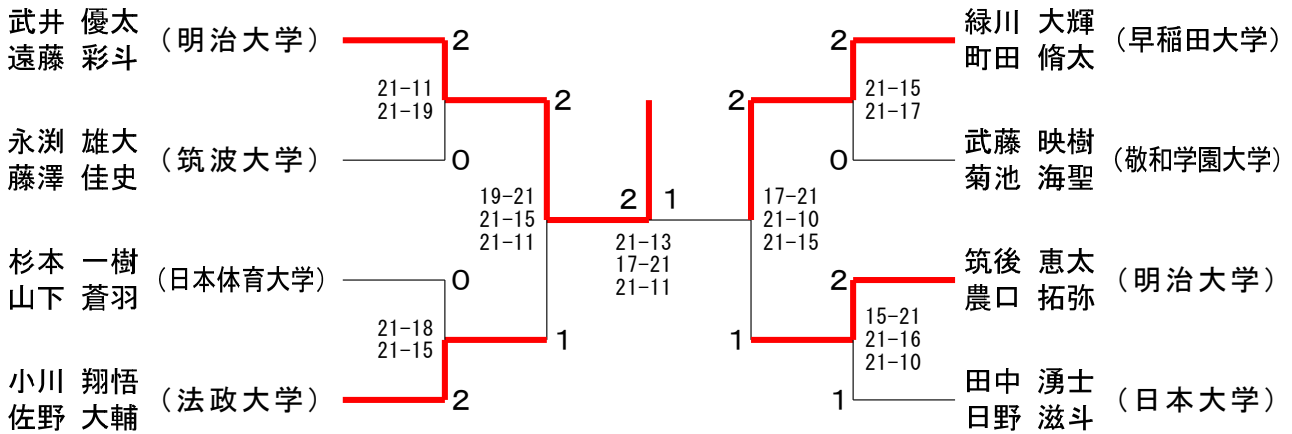
秩父宮・秩父宮妃杯争奪 第72回全日本学生バドミントン選手権大会

令和3年10月18日-21日 奈良県

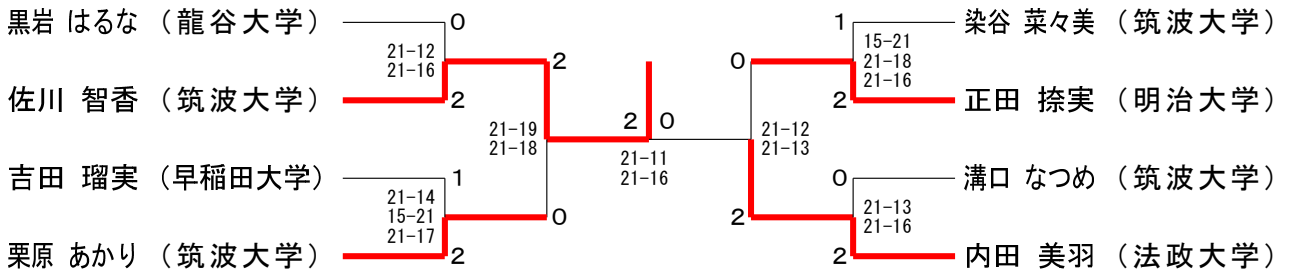
男子シングルス



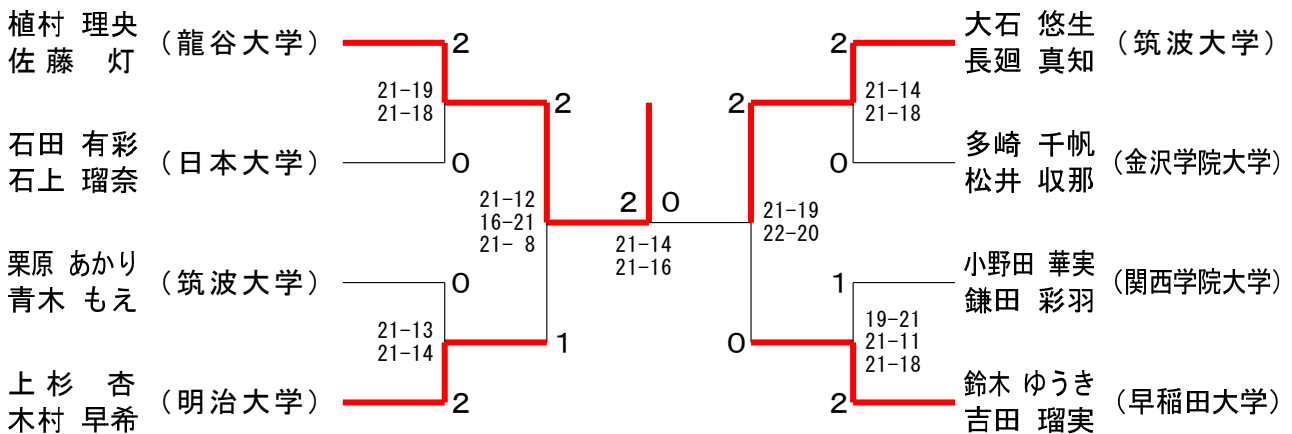
男子ダブルス



女子シングルス



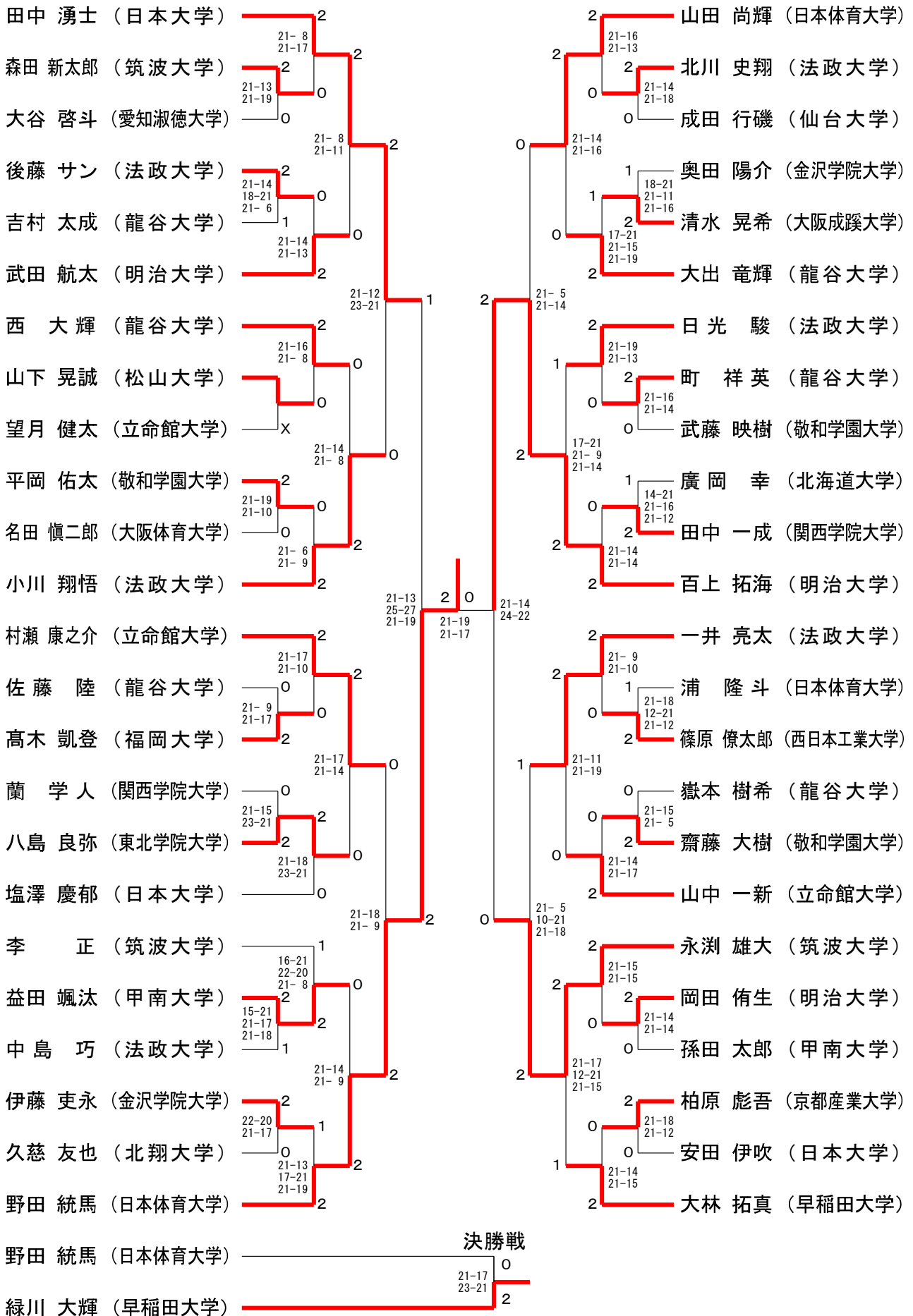
女子ダブルス



秩父宮・秩父宮妃杯争奪 第72回全日本学生バドミントン選手権大会

令和3年10月18日-21日 奈良県

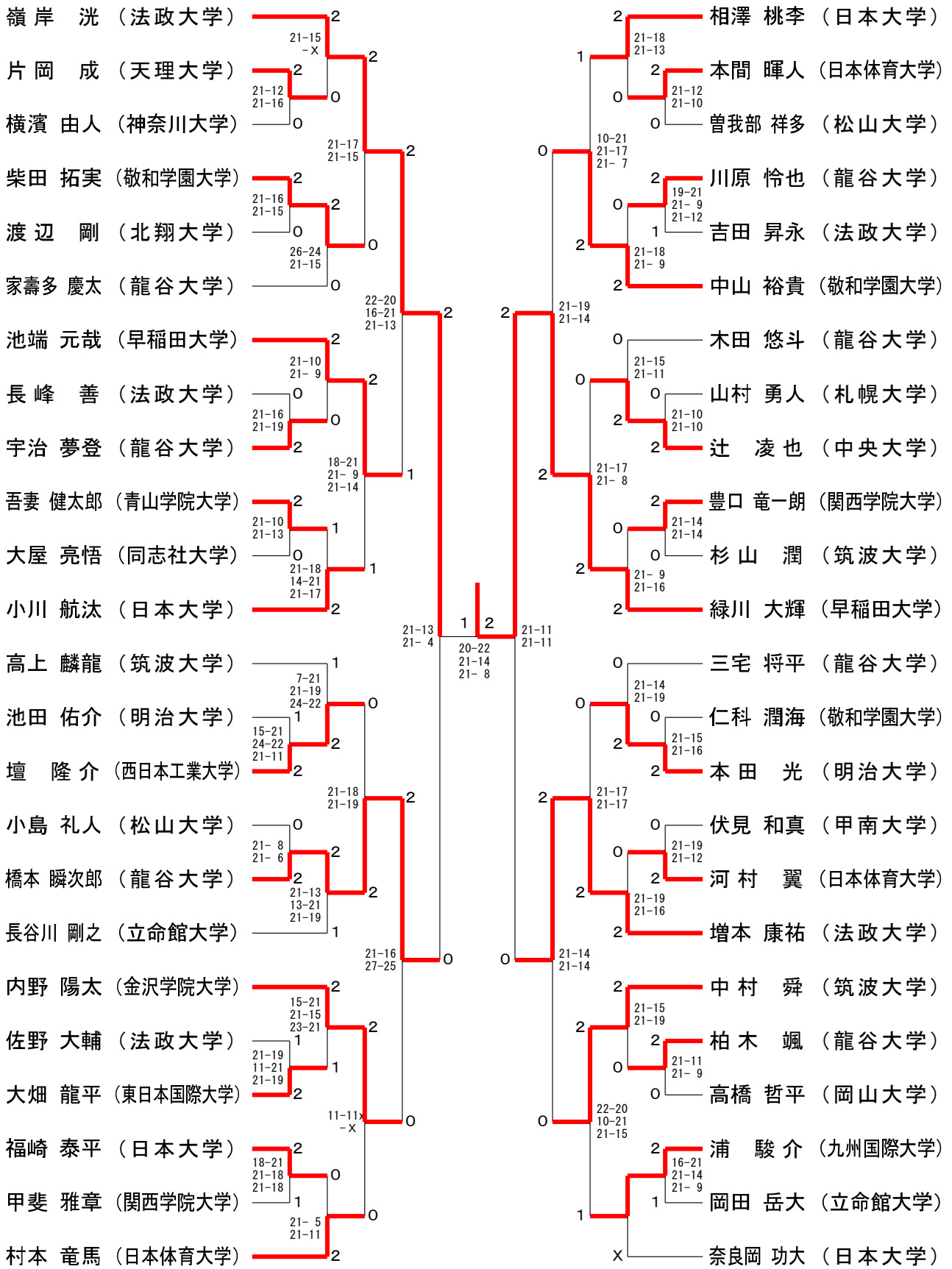
男子シングルス-1



秩父宮・秩父宮妃杯争奪 第72回全日本学生バドミントン選手権大会

令和3年10月18日-21日 奈良県

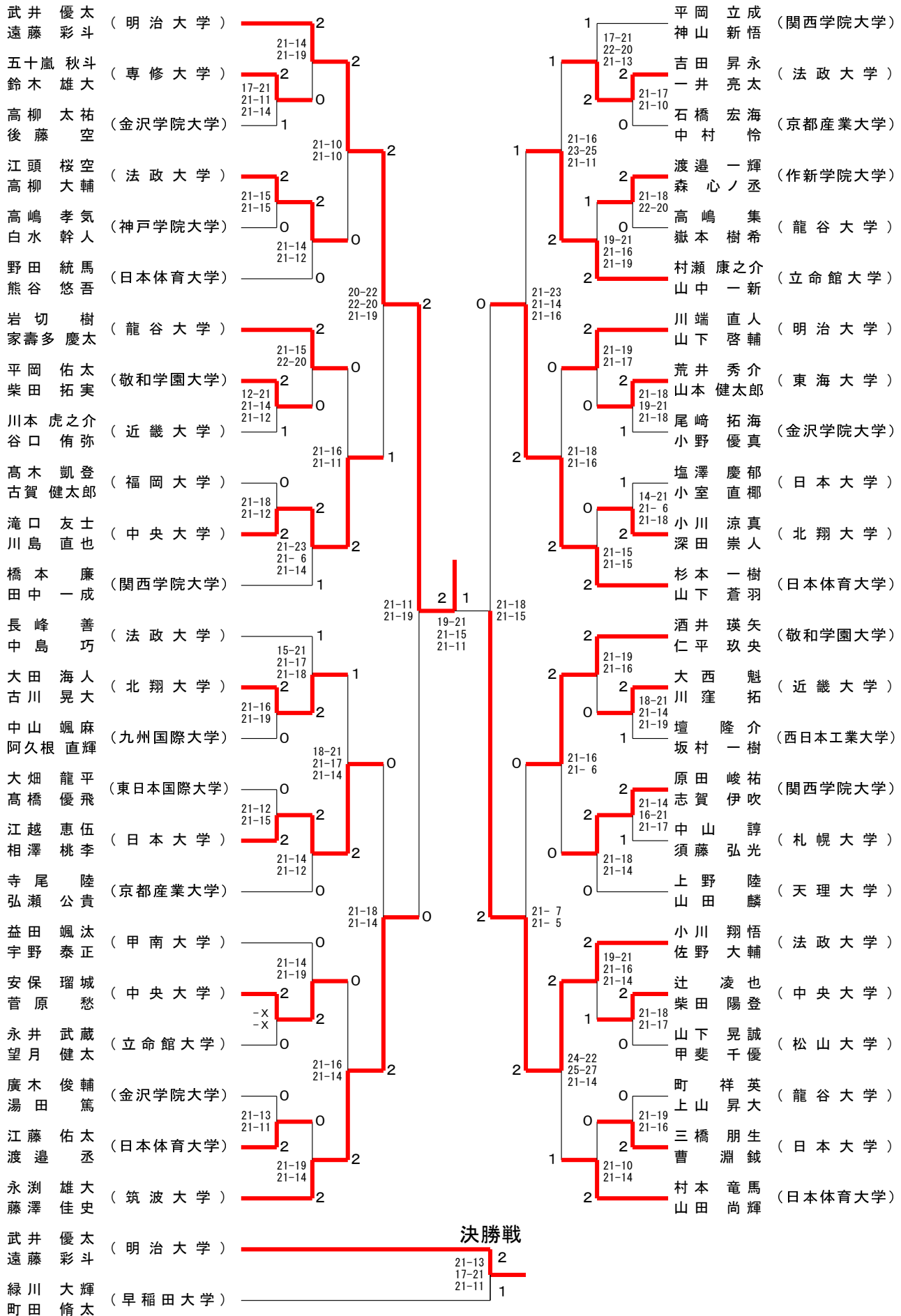
男子シングルス-2



秩父宮・秩父宮妃杯争奪 第72回全日本学生バドミントン選手権大会

令和3年10月18日-21日 奈良県

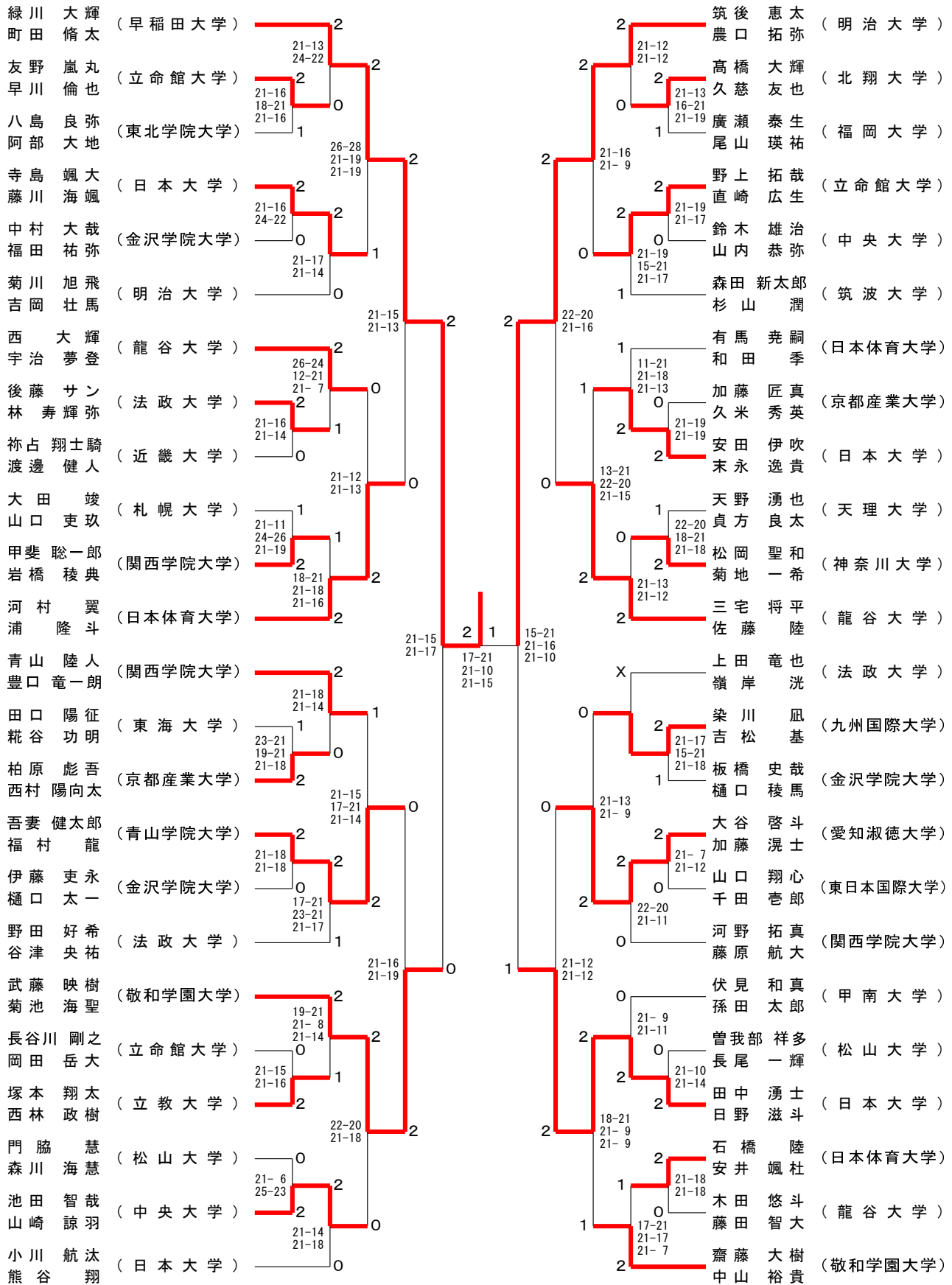
男子ダブルス-1



秩父宮・秩父宮妃杯争奪 第72回全日本学生バドミントン選手権大会

令和3年10月18日-21日 奈良県

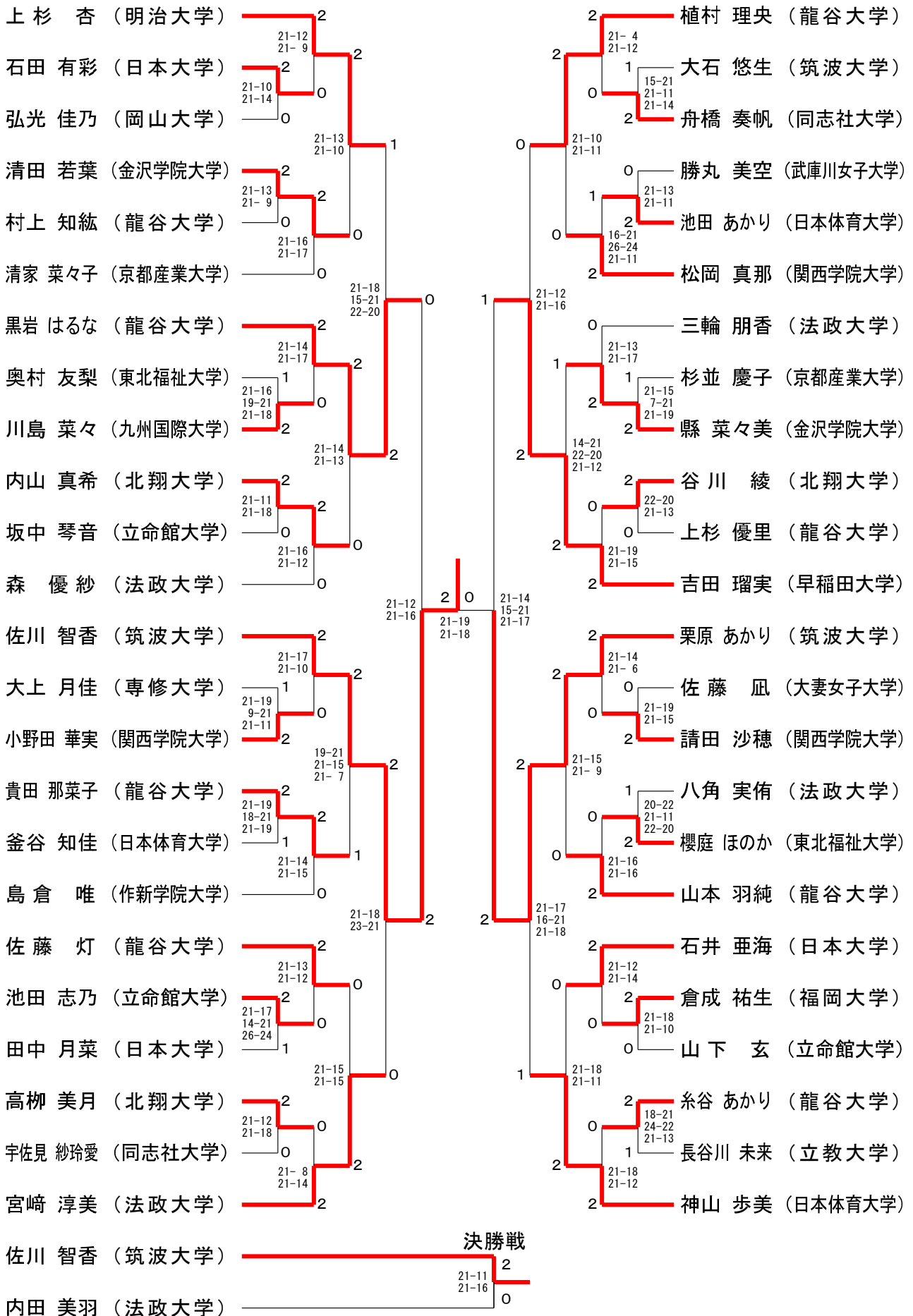
男子ダブルス-2



秩父宮・秩父宮妃杯争奪 第72回全日本学生バドミントン選手権大会

令和3年10月18日-21日 奈良県

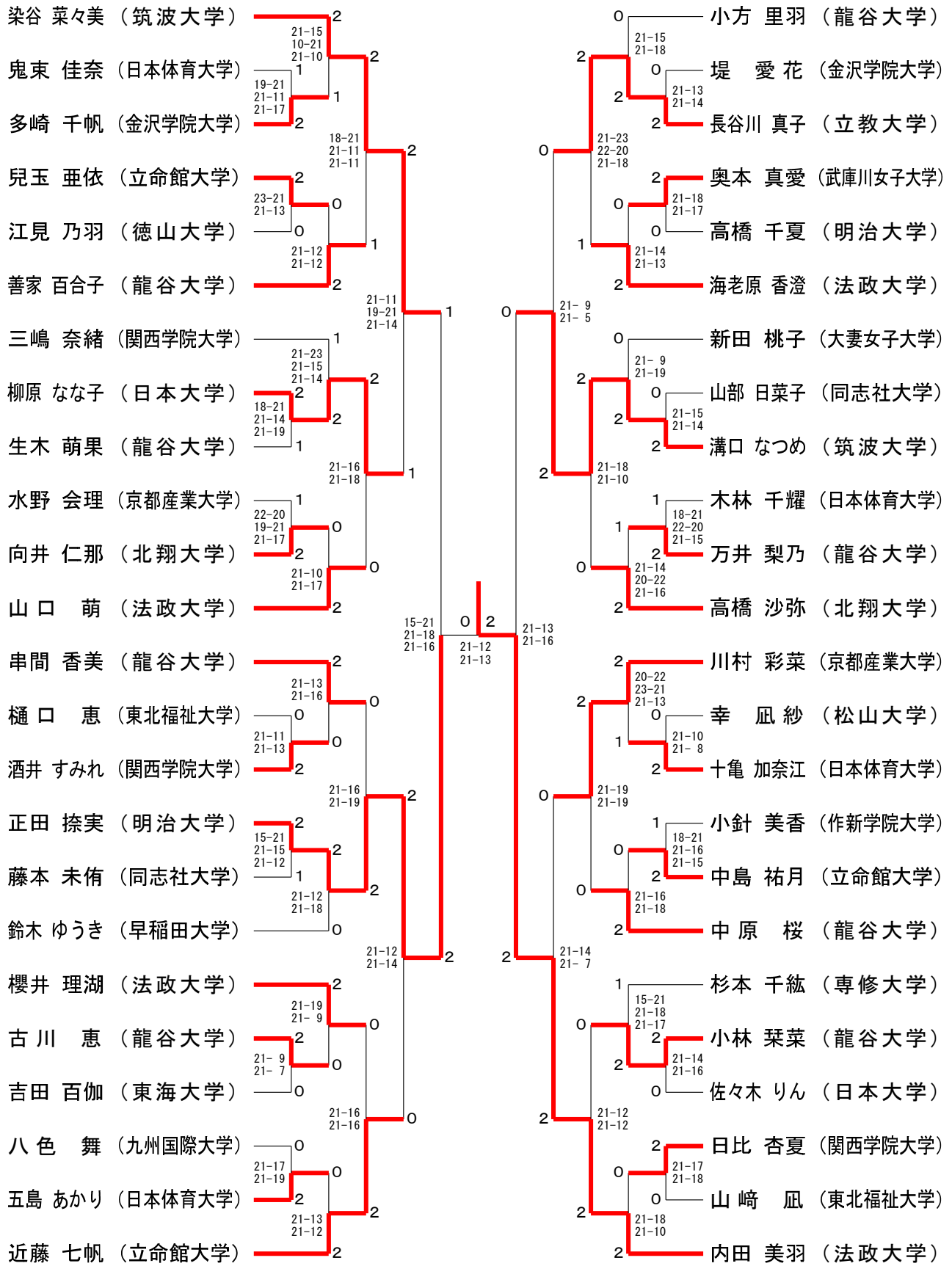
女子シングルスー1



秩父宮・秩父宮妃杯争奪 第72回全日本学生バドミントン選手権大会

令和3年10月18日-21日 奈良県

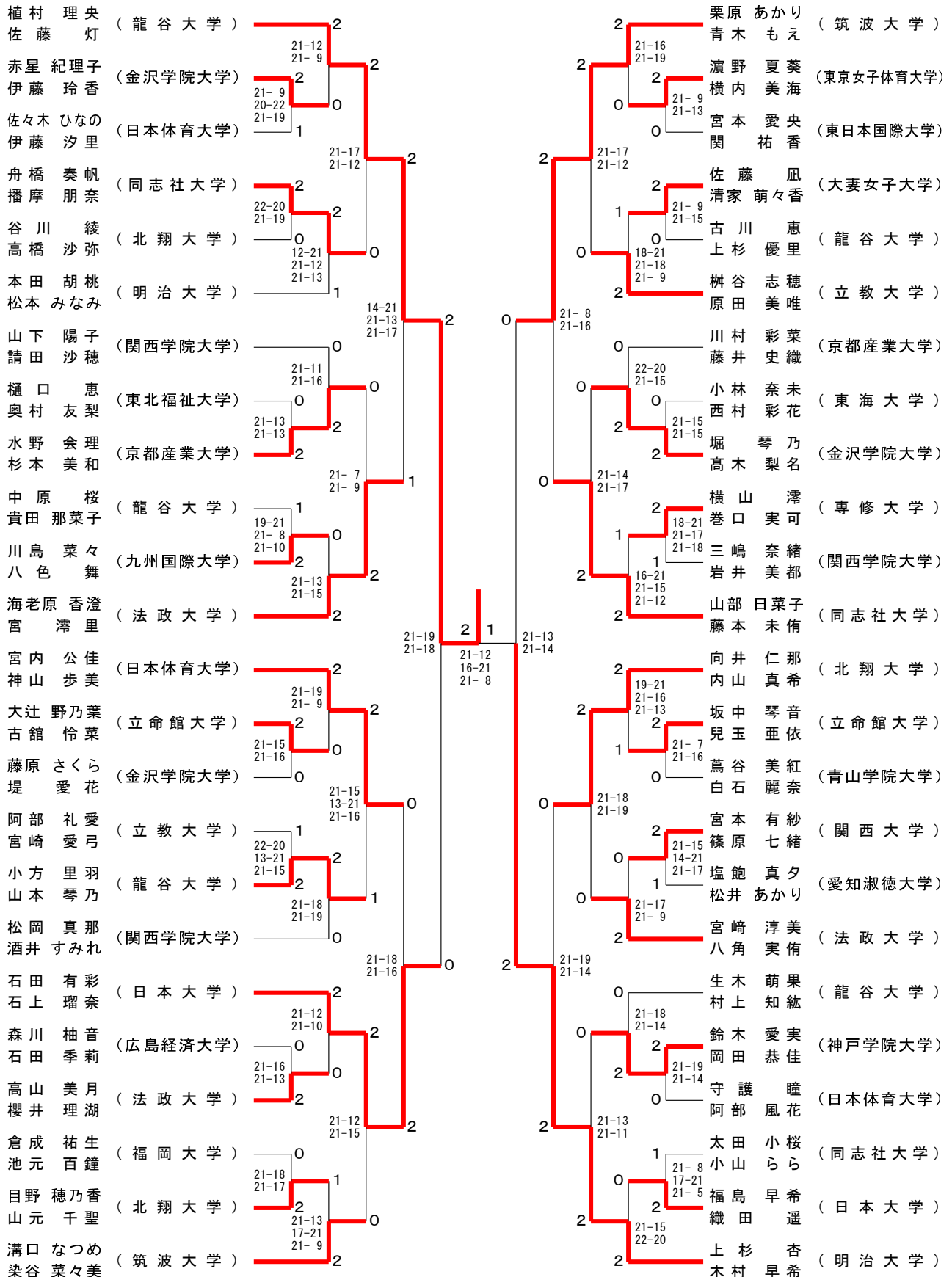
女子シングルス-2



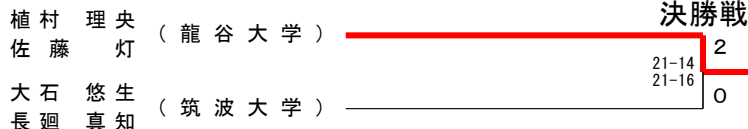
秩父宮・秩父宮妃杯争奪 第72回全日本学生バドミントン選手権大会

令和3年10月18日-21日 奈良県

女子ダブルス-1



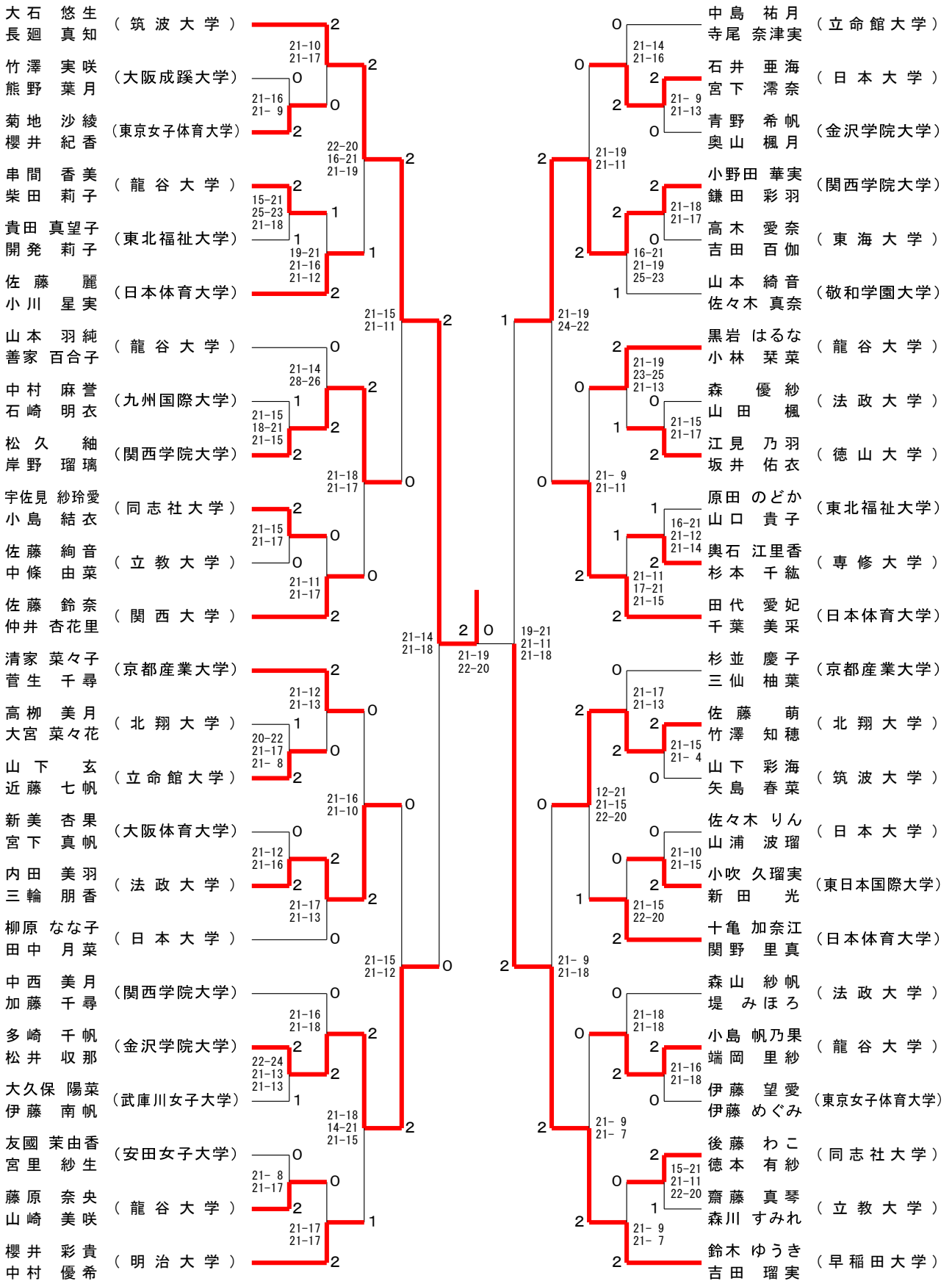
決勝戦



秩父宮・秩父宮妃杯争奪 第72回全日本学生バドミントン選手権大会

令和3年10月18日-21日 奈良県

女子ダブルス-2



| | | |
|---------------------------------------------------------------------------------------------------------------------------------------------------------------------------------------------------------------------------------------------------------------------------------------------------------------------------------------------------------------------------------------------------------------------------------------------------------------------|---------------------------------------------------------------------------------------------------------------------------------------------------------------------------------------------------------------------------------------------------------------------------------------------------------------------------------------------------------------------------------------------------------------------------------------------------------------------------------|--------------------------------------------------------------------------------------------------------------------------------------------------------------------------------------------------------------------------------------------------------------------------------------------------------------------------------------------------------------------------------------------------------------------------------------------------------------------------|
| <p>試合番号 MT-1</p> <p>日本大学 3 - 1 大阪成蹊大学</p> <p>後藤 海斗 0 $\begin{pmatrix} 14-21 \\ 18-21 \end{pmatrix}$ 2 清水 晃希</p> <p>相澤 桃李 2 $\begin{pmatrix} 21-13 \\ 21-15 \end{pmatrix}$ 0 永谷 拓海</p> <p>寺島 颯大 2 $\begin{pmatrix} 21-4 \\ 21-11 \end{pmatrix}$ 0 大谷 璃輝 鈴木 翔馬 0 坂口 雄大</p> <p>小川 航汰 2 $\begin{pmatrix} 21-8 \\ 21-7 \end{pmatrix}$ 0 星呂 海斗 熊谷 翔 0 梶井 周馬</p> <p>田中 湧士 $\left(\right)$ 小濱 凌雅</p> | <p>試合番号 MT-2</p> <p>京都産業大学 3 - 0 香川大学</p> <p>柏原 彪吾 2 $\begin{pmatrix} 21-4 \\ 21-11 \end{pmatrix}$ 0 岩崎 翔太</p> <p>西村 陽向太 2 $\begin{pmatrix} 21-11 \\ 21-11 \end{pmatrix}$ 0 池田 一哉</p> <p>寺尾 陸 2 $\begin{pmatrix} 21-15 \\ 21-5 \end{pmatrix}$ 0 池田 一哉 弘瀬 公貴 0 村上 尚弘</p> <p>久米 秀英 $\left(\right)$ 岩崎 翔太 加藤 匠真 $\left(\right)$ 山本 遥希</p> <p>中村 怜 $\left(\right)$ 岡部 亮士</p> | <p>試合番号 MT-3</p> <p>明治大学 3 - 0 愛知淑徳大学</p> <p>百上 拓海 2 $\begin{pmatrix} 21-13 \\ 21-5 \end{pmatrix}$ 0 加藤 滉士</p> <p>武田 航太 2 $\begin{pmatrix} 21-13 \\ 21-14 \end{pmatrix}$ 0 大谷 啓斗</p> <p>川端 直人 2 $\begin{pmatrix} 21-16 \\ 21-9 \end{pmatrix}$ 0 大谷 啓斗 山下 啓輔 0 加藤 滉士</p> <p>遠藤 彩斗 $\left(\right)$ 三好 翔 武井 優太 $\left(\right)$ 稲葉 琢人</p> <p>菊川 旭飛 $\left(\right)$ 稲葉 琢人</p> |
| <p>試合番号 MT-4</p> <p>関西学院大学 3 - 0 東海大学</p> <p>田中 一成 2 $\begin{pmatrix} 22-20 \\ 13-21 \\ 21-11 \end{pmatrix}$ 1 佐野 大地</p> <p>豊口 竜一朗 2 $\begin{pmatrix} 21-16 \\ 21-14 \end{pmatrix}$ 0 赤木 優佑</p> <p>平岡 立成 2 $\begin{pmatrix} 22-20 \\ 21-14 \end{pmatrix}$ 0 田口 陽征 神山 新悟 0 糺谷 功明</p> <p>青山 陸人 $\left(\right)$ 赤木 優佑 豊口 竜一朗 $\left(\right)$ 佐藤 孝伸</p> <p>蘭 学人 $\left(\right)$ 松永 那津央</p> | <p>試合番号 MT-5</p> <p>龍谷大学 3 - 0 専修大学</p> <p>大出 竜輝 2 $\begin{pmatrix} 21-14 \\ 21-14 \end{pmatrix}$ 0 五十嵐 秋斗</p> <p>西 大輝 2 $\begin{pmatrix} 21-8 \\ 21-12 \end{pmatrix}$ 0 松木 大弥</p> <p>家壽多 慶太 2 $\begin{pmatrix} 21-15 \\ 20-22 \\ 21-10 \end{pmatrix}$ 1 五十嵐 秋斗 岩切 樹 0 鈴木 雄大</p> <p>三宅 将平 $\left(\right)$ 遠山 宙 佐藤 陸 $\left(\right)$ 小松崎 瑛士</p> <p>川原 怜也 $\left(\right)$ 鈴木 雄大</p> | <p>試合番号 MT-6</p> <p>敬和学園大学 3 - 1 九州国際大学</p> <p>中山 裕貴 2 $\begin{pmatrix} 21-16 \\ 21-8 \end{pmatrix}$ 0 吉松 基</p> <p>柴田 拓実 2 $\begin{pmatrix} 21-12 \\ 21-9 \end{pmatrix}$ 0 羽生 秀平</p> <p>酒井 瑛矢 0 $\begin{pmatrix} 16-21 \\ 19-21 \end{pmatrix}$ 2 中山 颯麻 仁平 玖央 0 阿久根 直輝</p> <p>武藤 映樹 2 $\begin{pmatrix} 21-14 \\ 20-22 \\ 22-20 \end{pmatrix}$ 1 染川 凪 菊池 海聖 0 吉松 基</p> <p>齋藤 大樹 $\left(\right)$ 阿久根 直輝</p> |
| <p>試合番号 MT-7</p> <p>北翔大学 3 - 0 天理大学</p> <p>辻口 柚葉 2 $\begin{pmatrix} 21-19 \\ 21-18 \end{pmatrix}$ 0 砂原 颯矢</p> <p>古川 晃大 2 $\begin{pmatrix} 21-18 \\ 21-18 \end{pmatrix}$ 0 山田 麟</p> <p>飛田 修 2 $\begin{pmatrix} 12-21 \\ 21-10 \\ 21-14 \end{pmatrix}$ 1 寺田 貴昭 渡辺 剛 0 堀田 英斗</p> <p>深田 崇人 $\left(\right)$ 山田 麟 古川 晃大 $\left(\right)$ 上野 陸</p> <p>久慈 友也 $\left(\right)$ 中西 秀夫</p> | <p>試合番号 MT-8</p> <p>日本体育大学 3 - 0 東北学院大学</p> <p>野田 統馬 2 $\begin{pmatrix} 21-9 \\ 21-19 \end{pmatrix}$ 0 八島 良弥</p> <p>本間 暉人 2 $\begin{pmatrix} 21-12 \\ 21-11 \end{pmatrix}$ 0 渡辺 翔</p> <p>杉本 一樹 2 $\begin{pmatrix} 21-14 \\ 21-8 \end{pmatrix}$ 0 三品 雄己 山下 蒼羽 0 堀 来夢</p> <p>江藤 佑太 $\left(\right)$ 八島 良弥 渡邊 丞 $\left(\right)$ 阿部 大地</p> <p>山田 尚輝 $\left(\right)$ 堀籠 大翔</p> | <p>試合番号 MT-9</p> <p>法政大学 3 - 1 福岡大学</p> <p>金子 優太 1 $\begin{pmatrix} 21-12 \\ 17-21 \\ 15-21 \end{pmatrix}$ 2 高木 凱登</p> <p>増本 康祐 2 $\begin{pmatrix} 21-10 \\ 21-19 \end{pmatrix}$ 0 津田 祐成</p> <p>長峰 善 2 $\begin{pmatrix} 21-14 \\ 21-13 \end{pmatrix}$ 0 廣瀬 泰生 中島 巧 0 尾山 瑛祐</p> <p>小川 翔悟 2 $\begin{pmatrix} 21-10 \\ 21-15 \end{pmatrix}$ 0 高木 凱登 佐野 大輔 0 古賀 健太郎</p> <p>嶺岸 洸 $\left(\right)$ 廣瀬 泰生</p> |
| <p>試合番号 MT-10</p> <p>青山学院大学 3 - 0 松山大学</p> <p>吾妻 健太郎 2 $\begin{pmatrix} 21-12 \\ 21-15 \end{pmatrix}$ 0 山下 晃誠</p> <p>江口 慶 2 $\begin{pmatrix} 21-15 \\ 21-13 \end{pmatrix}$ 0 曾我部 祥多</p> <p>吾妻 健太郎 2 $\begin{pmatrix} 21-11 \\ 21-10 \end{pmatrix}$ 0 山下 晃誠 福村 龍 0 甲斐 千優</p> <p>坂井 雄介 $\left(\right)$ 曾我部 祥多 渡邊 昂進 $\left(\right)$ 長尾 一輝</p> <p>福村 龍 $\left(\right)$ 小島 礼人</p> | <p>試合番号 MT-11</p> <p>立命館大学 3 - 0 神奈川大学</p> <p>村瀬 康之介 2 $\begin{pmatrix} 21-11 \\ 21-15 \end{pmatrix}$ 0 長谷川 治輝</p> <p>長谷川 剛之 2 $\begin{pmatrix} 21-19 \\ 19-21 \\ 21-14 \end{pmatrix}$ 1 鹿島 隆聖</p> <p>村瀬 康之介 2 $\begin{pmatrix} 21-11 \\ 20-22 \\ 21-15 \end{pmatrix}$ 1 菊地 一希 山中 一新 0 松岡 聖和</p> <p>野上 拓哉 $\left(\right)$ 井上 翔太 直崎 広生 $\left(\right)$ 木田 能大</p> <p>山中 一新 $\left(\right)$ 横濱 由人</p> | <p>試合番号 MT-12</p> <p>筑波大学 3 - 0 札幌大学</p> <p>永淵 雄大 2 $\begin{pmatrix} 21-12 \\ 23-21 \end{pmatrix}$ 0 中山 諄</p> <p>高上 麟龍 2 $\begin{pmatrix} 21-15 \\ 21-15 \end{pmatrix}$ 0 太田 竣</p> <p>藤澤 佳史 2 $\begin{pmatrix} 21-15 \\ 21-17 \end{pmatrix}$ 0 中山 諄 杉山 大和 0 須藤 弘光</p> <p>森田 新太郎 $\left(\right)$ 太田 竣 杉山 潤 $\left(\right)$ 山口 吏玖</p> <p>中村 舜 $\left(\right)$ 山村 勇人</p> |

| | | |
|-------------------------------------------------------------------------------------------------------------------------------------------------------------------------------------------------------------------------------------------------------------------------------------------------------------------------------------------------------------------------------------------------------------------------------------------------------------------------------------------------------|-----------------------------------------------------------------------------------------------------------------------------------------------------------------------------------------------------------------------------------------------------------------------------------------------------------------------------------------------------------------------------------------------------------------------------------------------------------------------------------------------------------------------------------------------|----------------------------------------------------------------------------------------------------------------------------------------------------------------------------------------------------------------------------------------------------------------------------------------------------------------------------------------------------------------------------------------------------------------------------------------------------------------------------------------------------------------------|
| <p>試合番号 MT-13</p> <p>早稲田大学 3 - 0 同志社大学</p> <p>池端 元哉 2 $\begin{pmatrix} 21-15 \\ 21-13 \end{pmatrix}$ 0 大屋 亮悟</p> <p>大林 拓真 2 $\begin{pmatrix} 21-15 \\ 21-15 \end{pmatrix}$ 0 辻 孝介</p> <p>友金 利玖斗 2 $\begin{pmatrix} 21-13 \\ 22-20 \end{pmatrix}$ 0 前川 裕駿 町田 脩太 伊藤 虎之介</p> <p>大林 拓真 $\left(\right)$ 大屋 亮悟 緑川 大輝 $\left(\right)$ 柴崎 凌</p> <p>緑川 大輝 $\left(\right)$ 松村 直哉</p> | <p>試合番号 MT-14</p> <p>西日本工業大学 3 - 2 甲南大学</p> <p>篠原 僚太郎 2 $\begin{pmatrix} 21-12 \\ 18-21 \\ 21-18 \end{pmatrix}$ 1 益田 颯汰</p> <p>壇 隆介 1 $\begin{pmatrix} 14-21 \\ 21-17 \\ 19-21 \end{pmatrix}$ 2 孫田 太郎</p> <p>壇 隆介 1 $\begin{pmatrix} 25-27 \\ 21-19 \\ 16-21 \end{pmatrix}$ 2 益田 颯汰 坂村 一樹 宇野 泰正</p> <p>井島 悠貴 2 $\begin{pmatrix} 17-21 \\ 26-24 \\ 22-20 \end{pmatrix}$ 1 伏見 和真 篠原 僚太郎 孫田 太郎</p> <p>坂村 一樹 2 $\begin{pmatrix} 15-21 \\ 21-18 \\ 29-27 \end{pmatrix}$ 1 伏見 和真</p> | <p>試合番号 MT-15</p> <p>金沢学院大学 3 - 2 東日本国際大学</p> <p>内野 陽太 1 $\begin{pmatrix} 18-21 \\ 21-14 \\ 15-21 \end{pmatrix}$ 2 大畑 龍平</p> <p>尾崎 拓海 2 $\begin{pmatrix} 21-10 \\ 21-15 \end{pmatrix}$ 0 須田 龍貴</p> <p>伊藤 吏永 2 $\begin{pmatrix} 19-21 \\ 24-22 \\ 21-14 \end{pmatrix}$ 1 大畑 龍平 小野 優真 高橋 優飛</p> <p>樋口 稜馬 0 $\begin{pmatrix} 16-21 \\ 16-21 \end{pmatrix}$ 2 千田 孝郎 板橋 史哉 山口 翔心</p> <p>福田 祐弥 2 $\begin{pmatrix} 21-15 \\ 21-14 \end{pmatrix}$ 0 高橋 優飛</p> |
| <p>試合番号 MT-16</p> <p>中央大学 3 - 0 山口大学</p> <p>小野 泰平 2 $\begin{pmatrix} 21-7 \\ 21-14 \end{pmatrix}$ 0 川本 祐希</p> <p>石澤 樹 2 $\begin{pmatrix} 21-15 \\ 21-16 \end{pmatrix}$ 0 林 龍</p> <p>辻 凌也 <math>\begin{pmatrix} 21-11 \\ 20-8 \\ \text{打切り} 林 龍 柴田 陽登 川本 祐希</math></p> <p>滝口 友士 2 $\begin{pmatrix} 21-1 \\ 21-6 \end{pmatrix}$ 0 森 蓮太郎 川島 直也 富田 昌興</p> <p>辻 凌也 $\left(\right)$ 上杉 知生</p> | <p>試合番号 MT-17</p> <p>日本大学 3 - 0 京都産業大学</p> <p>小川 航汰 2 $\begin{pmatrix} 21-16 \\ 23-21 \end{pmatrix}$ 0 柏原 彪吾</p> <p>田中 湧士 2 $\begin{pmatrix} 21-9 \\ 21-13 \end{pmatrix}$ 0 中村 怜</p> <p>福嶋 壮太 2 $\begin{pmatrix} 16-21 \\ 21-15 \\ 21-12 \end{pmatrix}$ 1 久米 秀英 鈴木 翔馬 加藤 匠真</p> <p>小川 航汰 $\left(\right)$ 寺尾 陸 熊谷 翔 弘瀬 公貴</p> <p>相澤 桃李 $\left(\right)$ 西村 陽向太</p> | <p>試合番号 MT-18</p> <p>明治大学 3 - 0 関西学院大学</p> <p>百上 拓海 2 $\begin{pmatrix} 21-14 \\ 21-17 \end{pmatrix}$ 0 田中 一成</p> <p>菊川 旭飛 2 $\begin{pmatrix} 21-16 \\ 14-21 \\ 21-15 \end{pmatrix}$ 1 豊口 竜一郎</p> <p>遠藤 彩斗 2 $\begin{pmatrix} 21-8 \\ 21-12 \end{pmatrix}$ 0 平岡 立成 武井 優太 神山 新悟</p> <p>筑後 恵太 $\left(\right)$ 青山 陸人 農口 拓弥 豊口 竜一郎</p> <p>武田 航太 $\left(\right)$ 蘭 学人</p> |
| <p>試合番号 MT-19</p> <p>龍谷大学 3 - 2 敬和学園大学</p> <p>大出 竜輝 0 $\begin{pmatrix} 11-21 \\ 11-21 \end{pmatrix}$ 2 中山 裕貴</p> <p>西 大輝 2 $\begin{pmatrix} 20-22 \\ 22-20 \\ 21-15 \end{pmatrix}$ 1 柴田 拓実</p> <p>家壽多 慶太 2 $\begin{pmatrix} 21-18 \\ 21-15 \end{pmatrix}$ 0 齋藤 大樹 岩切 樹 中山 裕貴</p> <p>三宅 将平 0 $\begin{pmatrix} 16-21 \\ 26-28 \end{pmatrix}$ 2 酒井 瑛矢 佐藤 陸 仁平 玖央</p> <p>川原 怜也 2 $\begin{pmatrix} 21-19 \\ 21-9 \end{pmatrix}$ 0 齋藤 大樹</p> | <p>試合番号 MT-20</p> <p>日本体育大学 3 - 2 北翔大学</p> <p>村本 竜馬 0 $\begin{pmatrix} 17-21 \\ 16-21 \end{pmatrix}$ 2 古川 晃大</p> <p>山田 尚輝 2 $\begin{pmatrix} 21-15 \\ 21-10 \end{pmatrix}$ 0 久慈 友也</p> <p>江藤 佑太 1 $\begin{pmatrix} 16-21 \\ 21-16 \\ 16-21 \end{pmatrix}$ 2 深田 崇人 渡邊 丞 古川 晃大</p> <p>有馬 堯嗣 2 $\begin{pmatrix} 17-21 \\ 21-12 \\ 21-17 \end{pmatrix}$ 1 小川 涼真 和田 季 大田 海人</p> <p>野田 統馬 2 $\begin{pmatrix} 21-15 \\ 21-14 \end{pmatrix}$ 0 辻口 柚葉</p> | <p>試合番号 MT-21</p> <p>法政大学 3 - 0 青山学院大学</p> <p>一井 亮太 2 $\begin{pmatrix} 21-17 \\ 21-17 \end{pmatrix}$ 0 吾妻 健太郎</p> <p>嶺岸 洸 2 $\begin{pmatrix} 21-15 \\ 21-11 \end{pmatrix}$ 0 江口 慶</p> <p>小川 翔悟 2 $\begin{pmatrix} 21-12 \\ 21-15 \end{pmatrix}$ 0 福村 龍 佐野 大輔 吾妻 健太郎</p> <p>長峰 善 $\left(\right)$ 坂井 雄介 中島 巧 渡邊 昂進</p> <p>小川 翔悟 $\left(\right)$ 福村 龍</p> |
| <p>試合番号 MT-22</p> <p>筑波大学 3 - 1 立命館大学</p> <p>高上 麟龍 2 $\begin{pmatrix} 21-10 \\ 21-12 \end{pmatrix}$ 0 村瀬 康之介</p> <p>中村 舜 0 $\begin{pmatrix} 14-21 \\ 17-21 \end{pmatrix}$ 2 長谷川 剛之</p> <p>森田 新太郎 2 $\begin{pmatrix} 21-17 \\ 21-18 \end{pmatrix}$ 0 村瀬 康之介 杉山 潤 山中 一新</p> <p>藤澤 佳史 2 $\begin{pmatrix} 21-11 \\ 21-13 \end{pmatrix}$ 0 野上 拓哉 永瀨 雄大 直崎 広生</p> <p>森田 新太郎 $\left(\right)$ 山中 一新</p> | <p>試合番号 MT-23</p> <p>早稲田大学 3 - 0 西日本工業大学</p> <p>池端 元哉 2 $\begin{pmatrix} 21-13 \\ 22-20 \end{pmatrix}$ 0 篠原 僚太郎</p> <p>清水 皓基 2 $\begin{pmatrix} 21-19 \\ 21-11 \end{pmatrix}$ 0 壇 隆介</p> <p>大林 拓真 2 $\begin{pmatrix} 21-16 \\ 21-16 \end{pmatrix}$ 0 篠原 僚太郎 緑川 大輝 坂村 一樹</p> <p>友金 利玖斗 $\left(\right)$ 倉島 健太 町田 脩太 $\left(\right)$ 小村 飛雄</p> <p>大林 拓真 $\left(\right)$ 坂村 一樹</p> | <p>試合番号 MT-24</p> <p>中央大学 3 - 2 金沢学院大学</p> <p>小野 泰平 1 $\begin{pmatrix} 18-21 \\ 21-16 \\ 20-22 \end{pmatrix}$ 2 福田 祐弥</p> <p>石澤 樹 0 $\begin{pmatrix} 19-21 \\ 15-21 \end{pmatrix}$ 2 内野 陽太</p> <p>辻 凌也 2 $\begin{pmatrix} 21-15 \\ 21-13 \end{pmatrix}$ 0 伊藤 吏永 柴田 陽登 小野 優真</p> <p>滝口 友士 2 $\begin{pmatrix} 21-9 \\ 21-16 \end{pmatrix}$ 0 樋口 稜馬 川島 直也 板橋 史哉</p> <p>辻 凌也 2 $\begin{pmatrix} 21-13 \\ 21-18 \end{pmatrix}$ 0 尾崎 拓海</p> |

| | | |
|--------------------------------------------------------------------------------------------------------------------------------------------------------------------------------------------------------------------------------------------------------------------------------------------------------------------------------------------------------------------------------------------------------------------------------------------------------------------------------------------------------------------------------------------------------|--------------------------------------------------------------------------------------------------------------------------------------------------------------------------------------------------------------------------------------------------------------------------------------------------------------------------------------------------------------------------------------------------------------------------------------------------------------------------------------------------------------------------------------------------------------------------------------------|------------------------------------------------------------------------------------------------------------------------------------------------------------------------------------------------------------------------------------------------------------------------------------------------------------------------------------------------------------------------------------------------------------------------------------------------------------------------------------------------------------------------------------------------------------------------|
| <p>試合番号 MT-25</p> <p>明治大学 3 - 0 日本大学</p> <p>菊川 旭飛 2 $\left(\begin{matrix} 21-17 \\ 21-19 \end{matrix} \right)$ 0 後藤 海斗</p> <p>百上 拓海 2 $\left(\begin{matrix} 22-20 \\ 17-21 \\ 21-15 \end{matrix} \right)$ 1 相澤 桃李</p> <p>遠藤 彩斗 2 $\left(\begin{matrix} 21-18 \\ 21-13 \end{matrix} \right)$ 0 寺島 颯大 武井 優太 0 鈴木 翔馬</p> <p>筑後 恵太 $\left(\quad \right)$ 小川 航汰 農口 拓弥 $\left(\quad \right)$ 熊谷 翔</p> <p>池田 佑介 $\left(\quad \right)$ 田中 湧士</p> | <p>試合番号 MT-26</p> <p>日本体育大学 3 - 1 龍谷大学</p> <p>山田 尚輝 2 $\left(\begin{matrix} 17-21 \\ 21-15 \\ 21-13 \end{matrix} \right)$ 1 大出 竜輝</p> <p>野田 統馬 1 $\left(\begin{matrix} 16-21 \\ 21-9 \\ 21-23 \end{matrix} \right)$ 2 西 大輝</p> <p>村本 竜馬 2 $\left(\begin{matrix} 21-13 \\ 21-14 \end{matrix} \right)$ 0 家壽多 慶太 山田 尚輝 0 岩切 樹</p> <p>有馬 堯嗣 2 $\left(\begin{matrix} 17-21 \\ 21-17 \\ 21-16 \end{matrix} \right)$ 1 三宅 将平 和田 季 1 佐藤 陸</p> <p>本間 暉人 $\left(\begin{matrix} 1-2 \\ \text{打切り} \end{matrix} \right)$ 川原 怜也</p> | <p>試合番号 MT-27</p> <p>法政大学 3 - 2 筑波大学</p> <p>増本 康祐 1 $\left(\begin{matrix} 21-18 \\ 16-21 \\ 19-21 \end{matrix} \right)$ 2 高上 麟龍</p> <p>嶺岸 洸 2 $\left(\begin{matrix} 21-17 \\ 21-13 \end{matrix} \right)$ 0 中村 舜</p> <p>小川 翔悟 2 $\left(\begin{matrix} 21-7 \\ 21-17 \end{matrix} \right)$ 0 杉山 潤 佐野 大輔 0 永淵 雄大</p> <p>長峰 善 0 $\left(\begin{matrix} 15-21 \\ 14-21 \end{matrix} \right)$ 2 森田 新太郎 中島 巧 2 藤澤 佳史</p> <p>小川 翔悟 2 $\left(\begin{matrix} 21-18 \\ 21-12 \end{matrix} \right)$ 0 永淵 雄大</p> |
| <p>試合番号 MT-28</p> <p>早稲田大学 3 - 0 中央大学</p> <p>大林 拓真 2 $\left(\begin{matrix} 21-17 \\ 21-17 \end{matrix} \right)$ 0 石澤 樹</p> <p>緑川 大輝 2 $\left(\begin{matrix} 21-13 \\ 23-21 \end{matrix} \right)$ 0 小野 泰平</p> <p>大林 拓真 2 $\left(\begin{matrix} 16-21 \\ 21-19 \\ 21-19 \end{matrix} \right)$ 1 辻 凌也 緑川 大輝 1 柴田 陽登</p> <p>友金 利玖斗 2 $\left(\begin{matrix} 21-16 \\ 17-21 \\ 6-8 \\ \text{打切り} \end{matrix} \right)$ 0 滝口 友士 町田 脩太 0 川島 直也</p> <p>池端 元哉 $\left(\quad \right)$ 辻 凌也</p> | <p>試合番号 MT-29</p> <p>明治大学 3 - 1 日本体育大学</p> <p>百上 拓海 1 $\left(\begin{matrix} 21-18 \\ 17-21 \\ 14-21 \end{matrix} \right)$ 2 山田 尚輝</p> <p>菊川 旭飛 2 $\left(\begin{matrix} 11-21 \\ 21-9 \\ 21-16 \end{matrix} \right)$ 1 野田 統馬</p> <p>遠藤 彩斗 2 $\left(\begin{matrix} 23-21 \\ 21-16 \end{matrix} \right)$ 0 村本 竜馬 武井 優太 0 山田 尚輝</p> <p>筑後 恵太 2 $\left(\begin{matrix} 15-21 \\ 21-17 \\ 21-14 \end{matrix} \right)$ 1 有馬 堯嗣 農口 拓弥 1 和田 季</p> <p>武田 航太 $\left(\quad \right)$ 村本 竜馬</p> | <p>試合番号 MT-30</p> <p>法政大学 3 - 1 早稲田大学</p> <p>嶺岸 洸 2 $\left(\begin{matrix} 22-24 \\ 21-17 \\ 21-15 \end{matrix} \right)$ 1 緑川 大輝</p> <p>増本 康祐 0 $\left(\begin{matrix} 11-21 \\ 19-21 \end{matrix} \right)$ 2 大林 拓真</p> <p>小川 翔悟 2 $\left(\begin{matrix} 21-16 \\ 21-12 \end{matrix} \right)$ 0 友金 利玖斗 佐野 大輔 0 町田 脩太</p> <p>長峰 善 2 $\left(\begin{matrix} 21-19 \\ 21-15 \end{matrix} \right)$ 0 大林 拓真 中島 巧 0 緑川 大輝</p> <p>小川 翔悟 $\left(\quad \right)$ 池端 元哉</p> |
| <p>試合番号 MT-31</p> <p>明治大学 3 - 1 法政大学</p> <p>百上 拓海 2 $\left(\begin{matrix} 21-15 \\ 21-18 \end{matrix} \right)$ 0 後藤 サン</p> <p>菊川 旭飛 0 $\left(\begin{matrix} 17-21 \\ 18-21 \end{matrix} \right)$ 2 嶺岸 洸</p> <p>武井 優太 2 $\left(\begin{matrix} 19-21 \\ 22-20 \\ 21-15 \end{matrix} \right)$ 1 小川 翔悟 遠藤 彩斗 1 佐野 大輔</p> <p>筑後 恵太 2 $\left(\begin{matrix} 17-21 \\ 21-16 \\ 21-17 \end{matrix} \right)$ 1 長峰 善 農口 拓弥 1 中島 巧</p> <p>武田 航太 $\left(\quad \right)$ 小川 翔悟</p> | | |

| | | |
|---------------------------------------------------------------------------------------------------------------------------------------------------------------------------------------------------------------------------------------------------------------------------------------------------------------------------------------------------------------------------------------------------------------------------------------------------------------------------------------------------------------------------------------------------------------------------------|----------------------------------------------------------------------------------------------------------------------------------------------------------------------------------------------------------------------------------------------------------------------------------------------------------------------------------------------------------------------------------------------------------------------------------------------------------------------------------------------------------------------------------------------------------------------------------------------------------------------------|--------------------------------------------------------------------------------------------------------------------------------------------------------------------------------------------------------------------------------------------------------------------------------------------------------------------------------------------------------------------------------------------------------------------------------------------------------------------------------------------------------------------------------------------------------------|
| <p>試合番号 WT-1</p> <p>筑波大学 3 - 0 日本福祉大学</p> <p>栗原 あかり 2 $\left(\begin{smallmatrix} 21-8 \\ 21-7 \end{smallmatrix} \right)$ 0 小林 寿来</p> <p>佐川 智香 2 $\left(\begin{smallmatrix} 21-12 \\ 21-3 \end{smallmatrix} \right)$ 0 金子 理南</p> <p>大石 悠生 2 $\left(\begin{smallmatrix} 21-4 \\ 21-11 \end{smallmatrix} \right)$ 0 小林 楓 長廻 真知 0 武本 結衣</p> <p>栗原 あかり $\left(\quad \right)$ 木村 真菜 青木 もえ $\left(\quad \right)$ 小林 寿来</p> <p>染谷 菜々美 $\left(\quad \right)$ 小森 妃雛</p> | <p>試合番号 WT-2</p> <p>関西学院大学 3 - 0 東北福祉大学</p> <p>酒井 すみれ 2 $\left(\begin{smallmatrix} 21-14 \\ 21-10 \end{smallmatrix} \right)$ 0 櫻庭 ほのか</p> <p>松岡 真那 2 $\left(\begin{smallmatrix} 21-10 \\ 21-15 \end{smallmatrix} \right)$ 0 樋口 恵</p> <p>鎌田 彩羽 2 $\left(\begin{smallmatrix} 21-11 \\ 21-16 \end{smallmatrix} \right)$ 0 原田 のどか 小野田 華実 0 山口 貴子</p> <p>山下 陽子 $\left(\quad \right)$ 樋口 恵 請田 沙穂 $\left(\quad \right)$ 奥村 友梨</p> <p>日比 杏夏 $\left(\quad \right)$ 山崎 凪</p> | <p>試合番号 WT-3</p> <p>北翔大学 3 - 0 南山大学</p> <p>谷川 綾 2 $\left(\begin{smallmatrix} 21-18 \\ 21-12 \end{smallmatrix} \right)$ 0 仙石 彩音</p> <p>高橋 沙弥 2 $\left(\begin{smallmatrix} 15-21 \\ 21-10 \\ 21-16 \end{smallmatrix} \right)$ 1 高橋 咲妃</p> <p>佐藤 萌 2 $\left(\begin{smallmatrix} 21-12 \\ 21-12 \end{smallmatrix} \right)$ 0 岡村 あみ 竹澤 知穂 0 仙石 彩音</p> <p>向井 仁那 $\left(\quad \right)$ 村上 りお 内山 真希 $\left(\quad \right)$ 高橋 咲妃</p> <p>内山 真希 $\left(\quad \right)$ 岡村 あみ</p> |
| <p>試合番号 WT-4</p> <p>日本体育大学 3 - 0 武庫川女子大学</p> <p>五島 あかり 2 $\left(\begin{smallmatrix} 21-12 \\ 21-13 \end{smallmatrix} \right)$ 0 奥本 真愛</p> <p>木林 千耀 2 $\left(\begin{smallmatrix} 21-18 \\ 21-13 \end{smallmatrix} \right)$ 0 内藤 舞</p> <p>宮内 公佳 2 $\left(\begin{smallmatrix} 21-11 \\ 21-16 \end{smallmatrix} \right)$ 0 大久保 陽菜 神山 歩美 0 伊藤 南帆</p> <p>佐藤 麗 $\left(\quad \right)$ 浅田 香南 小川 星実 $\left(\quad \right)$ 松本 佳苗</p> <p>神山 歩美 $\left(\quad \right)$ 竹内 優梨</p> | <p>試合番号 WT-5</p> <p>立命館大学 3 - 0 福岡大学</p> <p>近藤 七帆 2 $\left(\begin{smallmatrix} 21-13 \\ 21-10 \end{smallmatrix} \right)$ 0 古賀 咲直</p> <p>池田 志乃 2 $\left(\begin{smallmatrix} 21-9 \\ 21-23 \\ 21-13 \end{smallmatrix} \right)$ 1 倉成 祐生</p> <p>中島 祐月 2 $\left(\begin{smallmatrix} 21-7 \\ 21-3 \end{smallmatrix} \right)$ 0 濱原 楓和 寺尾 奈津実 0 高瀬 茉莉子</p> <p>坂中 琴音 $\left(\quad \right)$ 倉成 祐生 兒玉 亜依 $\left(\quad \right)$ 池元 百鐘</p> <p>山下 玄 $\left(\quad \right)$ 高瀬 茉莉子</p> | <p>試合番号 WT-6</p> <p>金沢学院大学 3 - 0 松山大学</p> <p>多崎 千帆 2 $\left(\begin{smallmatrix} 21-7 \\ 22-20 \end{smallmatrix} \right)$ 0 幸 凪紗</p> <p>縣 菜々美 2 $\left(\begin{smallmatrix} 21-10 \\ 21-6 \end{smallmatrix} \right)$ 0 篠原 早紀</p> <p>若林 智代 2 $\left(\begin{smallmatrix} 21-13 \\ 21-18 \end{smallmatrix} \right)$ 0 幸 凪紗 江里口 梨奈 0 尾知 里歩</p> <p>堀 琴乃 $\left(\quad \right)$ 篠原 早紀 高木 梨名 $\left(\quad \right)$ 若本 果凜</p> <p>堤 愛花 $\left(\quad \right)$ 中塚 利菜</p> |
| <p>試合番号 WT-7</p> <p>立教大学 3 - 0 天理大学</p> <p>長谷川 真子 2 $\left(\begin{smallmatrix} 21-12 \\ 20-22 \\ 22-20 \end{smallmatrix} \right)$ 1 荻野 祐菜</p> <p>長谷川 未来 2 $\left(\begin{smallmatrix} 21-18 \\ 21-19 \end{smallmatrix} \right)$ 0 小山 優</p> <p>榎谷 志穂 2 $\left(\begin{smallmatrix} 21-13 \\ 21-14 \end{smallmatrix} \right)$ 0 坪内 真惟 佐藤 絢音 0 岡原 史櫻</p> <p>阿部 礼愛 $\left(\quad \right)$ 小山 優 宮崎 愛弓 $\left(\quad \right)$ 荻野 祐菜</p> <p>榎谷 志穂 $\left(\quad \right)$ 坪内 真惟</p> | <p>試合番号 WT-8</p> <p>法政大学 3 - 0 関西大学</p> <p>宮崎 淳美 2 $\left(\begin{smallmatrix} 21-10 \\ 21-12 \end{smallmatrix} \right)$ 0 仲井 杏花里</p> <p>三輪 朋香 2 $\left(\begin{smallmatrix} 21-16 \\ 21-15 \end{smallmatrix} \right)$ 0 篠原 七緒</p> <p>山口 萌 2 $\left(\begin{smallmatrix} 21-18 \\ 21-13 \end{smallmatrix} \right)$ 0 佐藤 鈴奈 柳井 咲耶 0 仲井 杏花里</p> <p>海老原 香澄 $\left(\quad \right)$ 宮本 有紗 宮 滯里 $\left(\quad \right)$ 篠原 七緒</p> <p>内田 美羽 $\left(\quad \right)$ 森脇 瑠莉</p> | <p>試合番号 WT-9</p> <p>明治大学 3 - 0 札幌大学</p> <p>正田 捺実 2 $\left(\begin{smallmatrix} 16-21 \\ 21-13 \\ 21-11 \end{smallmatrix} \right)$ 1 高橋 亜夕</p> <p>鈴木 幸恵 2 $\left(\begin{smallmatrix} 21-16 \\ 21-14 \end{smallmatrix} \right)$ 0 太田 萌奈美</p> <p>本田 胡桃 2 $\left(\begin{smallmatrix} 21-19 \\ 21-18 \end{smallmatrix} \right)$ 0 高橋 亜夕 松本 みなみ 0 佐藤 凜佳</p> <p>櫻井 彩貴 $\left(\quad \right)$ 七宮 優羽 中村 優希 $\left(\quad \right)$ 藤井 麗</p> <p>高橋 千夏 $\left(\quad \right)$ 砂原 真由霞</p> |
| <p>試合番号 WT-10</p> <p>京都産業大学 3 - 1 敬和学園大学</p> <p>川村 彩菜 1 $\left(\begin{smallmatrix} 21-15 \\ 7-21 \\ 14-21 \end{smallmatrix} \right)$ 2 佐々木 真奈</p> <p>杉並 慶子 2 $\left(\begin{smallmatrix} 21-6 \\ 21-14 \end{smallmatrix} \right)$ 0 土門 海音</p> <p>清家 菜々子 2 $\left(\begin{smallmatrix} 24-22 \\ 21-12 \end{smallmatrix} \right)$ 0 山本 綺音 菅生 千尋 0 佐々木 真奈</p> <p>川村 彩菜 2 $\left(\begin{smallmatrix} 21-10 \\ 21-16 \end{smallmatrix} \right)$ 0 園田 もも 藤井 史織 0 土門 海音</p> <p>水野 会理 $\left(\quad \right)$ 山本 綺音</p> | <p>試合番号 WT-11</p> <p>大妻女子大学 3 - 0 同志社大学</p> <p>新田 桃子 2 $\left(\begin{smallmatrix} 21-19 \\ 17-21 \\ 21-11 \end{smallmatrix} \right)$ 1 山部 日菜子</p> <p>日下 智晶 2 $\left(\begin{smallmatrix} 14-21 \\ 21-19 \\ 21-19 \end{smallmatrix} \right)$ 1 藤本 未侑</p> <p>新田 桃子 2 $\left(\begin{smallmatrix} 14-21 \\ 21-9 \\ 21-14 \end{smallmatrix} \right)$ 1 舟橋 奏帆 町田 華梨 0 播摩 朋奈</p> <p>佐藤 凪 $\left(\begin{smallmatrix} 13-17 \\ 打切り \end{smallmatrix} \right)$ 山部 日菜子 清家 萌々香 $\left(\quad \right)$ 藤本 未侑</p> <p>斎藤 未奈 $\left(\quad \right)$ 舟橋 奏帆</p> | <p>試合番号 WT-12</p> <p>青山学院大学 3 - 0 安田女子大学</p> <p>草野 真央 2 $\left(\begin{smallmatrix} 21-12 \\ 21-11 \end{smallmatrix} \right)$ 0 宮里 紗生</p> <p>高見 優里 2 $\left(\begin{smallmatrix} 21-10 \\ 11-21 \\ 21-13 \end{smallmatrix} \right)$ 1 馬場 姫菜</p> <p>西尾 樹莉 2 $\left(\begin{smallmatrix} 21-10 \\ 21-8 \end{smallmatrix} \right)$ 0 宮里 紗生 篠山 麻衣 0 友國 茉由香</p> <p>蔦谷 美紅 $\left(\quad \right)$ 高橋 ゆき 白石 麗奈 $\left(\quad \right)$ 馬場 姫菜</p> <p>戸崎 雪穂 $\left(\quad \right)$ 友國 茉由香</p> |

| | | |
|-------------------------------------------------------------------------------------------------------------------------------------------------------------------------------------------------------------------------------------------------------------------------------------------------------------------------------------------------------------------------------------------------------------------------------------------------------------------------------------------------------------------------------|-------------------------------------------------------------------------------------------------------------------------------------------------------------------------------------------------------------------------------------------------------------------------------------------------------------------------------------------------------------------------------------------------------------------------------------------------------------------------------------------------------------------------------------------|------------------------------------------------------------------------------------------------------------------------------------------------------------------------------------------------------------------------------------------------------------------------------------------------------------------------------------------------------------------------------------------------------------------------------------------------------------------------------------------------------------------------------------------------|
| <p>試合番号 WT-13</p> <p>早稲田大学 3 - 1 東日本国際大学</p> <p>宇都 智加 2 $\begin{pmatrix} 21-18 \\ 21-17 \end{pmatrix}$ 0 宮本 愛央</p> <p>吉田 瑠実 2 $\begin{pmatrix} 21-12 \\ 21-11 \end{pmatrix}$ 0 関 祐香</p> <p>平野 紗妃 0 $\begin{pmatrix} 17-21 \\ 10-21 \end{pmatrix}$ 2 新田 光 佐原 穂香 2 小吹 久瑠実</p> <p>鈴木 ゆうき 2 $\begin{pmatrix} 21-10 \\ 21-13 \end{pmatrix}$ 0 岡田 千穂 吉田 瑠実 0 柿沼 志帆</p> <p>鈴木 ゆうき $\left(\right)$ 千葉 ひなた</p> | <p>試合番号 WT-14</p> <p>専修大学 3 - 0 甲南大学</p> <p>奥石 江里香 2 $\begin{pmatrix} 21-15 \\ 21-19 \end{pmatrix}$ 0 山崎 彩綾</p> <p>横山 滯 2 $\begin{pmatrix} 16-21 \\ 27-25 \\ 21-17 \end{pmatrix}$ 1 中丸 凜</p> <p>大上 月佳 2 $\begin{pmatrix} 21-14 \\ 22-20 \end{pmatrix}$ 0 豊嶋 ののか 本田 悠理 0 山崎 彩綾</p> <p>奥石 江里香 $\left(\right)$ 古賀 瑠璃子 杉本 千紘 $\left(\right)$ 中丸 凜</p> <p>巻口 実可 $\left(\right)$ 豊嶋 ののか</p> | <p>試合番号 WT-15</p> <p>日本大学 3 - 0 九州国際大学</p> <p>織田 遥 2 $\begin{pmatrix} 21-18 \\ 21-14 \end{pmatrix}$ 0 川島 菜々</p> <p>柳原 なな子 2 $\begin{pmatrix} 12-21 \\ 21-18 \\ 21-9 \end{pmatrix}$ 1 八色 舞</p> <p>石田 有彩 2 $\begin{pmatrix} 21-13 \\ 19-21 \\ 21-9 \end{pmatrix}$ 1 中村 麻誉 石上 瑠奈 1 石崎 明衣</p> <p>石井 亜海 $\left(\right)$ 川島 菜々 山浦 波瑠 $\left(\right)$ 八色 舞</p> <p>田中 月菜 $\left(\right)$ 石崎 明衣</p> |
| <p>試合番号 WT-16</p> <p>龍谷大学 3 - 0 愛知淑徳大学</p> <p>小方 里羽 2 $\begin{pmatrix} 21-14 \\ 21-13 \end{pmatrix}$ 0 塩飽 真夕</p> <p>山本 羽純 2 $\begin{pmatrix} 21-8 \\ 21-7 \end{pmatrix}$ 0 島崎 妃奈乃</p> <p>生木 萌果 2 $\begin{pmatrix} 21-15 \\ 21-13 \end{pmatrix}$ 0 塩飽 真夕 村上 知紘 0 松井 あかり</p> <p>佐藤 灯 $\left(\right)$ 島崎 妃奈乃 植村 理央 $\left(\right)$ 鈴木 彩也花</p> <p>黒岩 はるな $\left(\right)$ 松井 あかり</p> | <p>試合番号 WT-17</p> <p>筑波大学 3 - 0 関西学院大学</p> <p>栗原 あかり 2 $\begin{pmatrix} 21-7 \\ 21-8 \end{pmatrix}$ 0 酒井 すみれ</p> <p>佐川 智香 2 $\begin{pmatrix} 21-14 \\ 21-14 \end{pmatrix}$ 0 松岡 真那</p> <p>大石 悠生 2 $\begin{pmatrix} 21-17 \\ 21-11 \end{pmatrix}$ 0 山下 陽子 長廻 真知 0 請田 沙穂</p> <p>青木 もえ $\left(\right)$ 小野田 華実 栗原 あかり $\left(\right)$ 鎌田 彩羽</p> <p>染谷 菜々美 $\left(\right)$ 日比 杏夏</p> | <p>試合番号 WT-18</p> <p>日本体育大学 3 - 1 北翔大学</p> <p>神山 歩美 2 $\begin{pmatrix} 21-9 \\ 21-8 \end{pmatrix}$ 0 高橋 沙弥</p> <p>五島 あかり 0 $\begin{pmatrix} 13-21 \\ 6-21 \end{pmatrix}$ 2 内山 真希</p> <p>田代 愛妃 2 $\begin{pmatrix} 21-17 \\ 13-21 \\ 21-14 \end{pmatrix}$ 1 佐藤 萌 千葉 美采 1 竹澤 知穂</p> <p>宮内 公佳 2 $\begin{pmatrix} 21-13 \\ 21-18 \end{pmatrix}$ 0 向井 仁那 神山 歩美 0 内山 真希</p> <p>木林 千耀 $\left(\right)$ 谷川 綾</p> |
| <p>試合番号 WT-19</p> <p>立命館大学 3 - 2 金沢学院大学</p> <p>近藤 七帆 2 $\begin{pmatrix} 21-10 \\ 21-10 \end{pmatrix}$ 0 堤 愛花</p> <p>山下 玄 1 $\begin{pmatrix} 22-20 \\ 17-21 \\ 17-21 \end{pmatrix}$ 2 縣 菜々美</p> <p>中島 祐月 2 $\begin{pmatrix} 21-19 \\ 18-21 \\ 21-13 \end{pmatrix}$ 1 多崎 千帆 寺尾 奈津実 1 松井 収那</p> <p>坂中 琴音 1 $\begin{pmatrix} 18-21 \\ 21-13 \\ 18-21 \end{pmatrix}$ 2 堀 琴乃 兒玉 亜依 2 高木 梨名</p> <p>池田 志乃 2 $\begin{pmatrix} 21-13 \\ 21-11 \end{pmatrix}$ 0 清田 若葉</p> | <p>試合番号 WT-20</p> <p>法政大学 3 - 0 立教大学</p> <p>内田 美羽 2 $\begin{pmatrix} 21-18 \\ 21-12 \end{pmatrix}$ 0 長谷川 真子</p> <p>森 優紗 2 $\begin{pmatrix} 21-18 \\ 21-16 \end{pmatrix}$ 0 長谷川 未来</p> <p>海老原 香澄 2 $\begin{pmatrix} 21-16 \\ 21-12 \end{pmatrix}$ 0 榎谷 志穂 宮 滯里 0 佐藤 絢音</p> <p>山口 萌 $\left(\right)$ 阿部 礼愛 柳井 咲耶 $\left(\right)$ 宮崎 愛弓</p> <p>宮崎 淳美 $\left(\right)$ 榎谷 志穂</p> | <p>試合番号 WT-21</p> <p>明治大学 3 - 2 京都産業大学</p> <p>正田 捺実 1 $\begin{pmatrix} 21-19 \\ 14-21 \\ 12-21 \end{pmatrix}$ 2 川村 彩菜</p> <p>高橋 千夏 2 $\begin{pmatrix} 23-21 \\ 19-21 \\ 22-20 \end{pmatrix}$ 1 杉並 慶子</p> <p>上杉 杏 2 $\begin{pmatrix} 21-18 \\ 14-21 \\ 21-8 \end{pmatrix}$ 1 清家 菜々子 木村 早希 1 菅生 千尋</p> <p>櫻井 彩貴 1 $\begin{pmatrix} 14-21 \\ 27-25 \\ 16-21 \end{pmatrix}$ 2 川村 彩菜 中村 優希 2 藤井 史織</p> <p>上杉 杏 2 $\begin{pmatrix} 21-15 \\ 14-21 \\ 21-13 \end{pmatrix}$ 1 水野 会理</p> |
| <p>試合番号 WT-22</p> <p>大妻女子大学 3 - 2 青山学院大学</p> <p>日下 智晶 0 $\begin{pmatrix} 15-21 \\ 20-22 \end{pmatrix}$ 2 草野 真央</p> <p>斎藤 未奈 1 $\begin{pmatrix} 21-16 \\ 13-21 \\ 19-21 \end{pmatrix}$ 2 高見 優里</p> <p>新田 桃子 2 $\begin{pmatrix} 21-13 \\ 21-11 \end{pmatrix}$ 0 西尾 樹莉 町田 華梨 0 篠山 麻衣</p> <p>佐藤 凪 2 $\begin{pmatrix} 17-21 \\ 21-14 \\ 21-15 \end{pmatrix}$ 1 鳶谷 美紅 清家 萌々香 1 白石 麗奈</p> <p>新田 桃子 2 $\begin{pmatrix} 21-15 \\ 21-11 \end{pmatrix}$ 0 戸崎 雪穂</p> | <p>試合番号 WT-23</p> <p>早稲田大学 3 - 2 専修大学</p> <p>吉田 瑠実 2 $\begin{pmatrix} 17-21 \\ 21-12 \\ 21-19 \end{pmatrix}$ 1 大上 月佳</p> <p>宇都 智加 1 $\begin{pmatrix} 21-23 \\ 21-13 \\ 20-22 \end{pmatrix}$ 2 巻口 実可</p> <p>鈴木 ゆうき 2 $\begin{pmatrix} 21-19 \\ 22-20 \end{pmatrix}$ 0 奥石 江里香 吉田 瑠実 0 杉本 千紘</p> <p>平野 紗妃 1 $\begin{pmatrix} 21-17 \\ 3-21 \\ 13-21 \end{pmatrix}$ 2 大上 月佳 佐原 穂香 2 本田 悠理</p> <p>鈴木 ゆうき 2 $\begin{pmatrix} 21-15 \\ 11-21 \\ 21-18 \end{pmatrix}$ 1 奥石 江里香</p> | <p>試合番号 WT-24</p> <p>龍谷大学 3 - 2 日本大学</p> <p>黒岩 はるな 1 $\begin{pmatrix} 25-23 \\ 13-21 \\ 19-21 \end{pmatrix}$ 2 柳原 なな子</p> <p>山本 羽純 2 $\begin{pmatrix} 21-13 \\ 10-21 \\ 21-19 \end{pmatrix}$ 1 織田 遥</p> <p>佐藤 灯 2 $\begin{pmatrix} 21-15 \\ 21-12 \end{pmatrix}$ 0 石田 有彩 植村 理央 0 石上 瑠奈</p> <p>生木 萌果 0 $\begin{pmatrix} 15-21 \\ 18-21 \end{pmatrix}$ 2 石井 亜海 村上 知紘 2 山浦 波瑠</p> <p>植村 理央 2 $\begin{pmatrix} 14-21 \\ 21-7 \\ 21-13 \end{pmatrix}$ 1 田中 月菜</p> |

| | | |
|--------------------------------------------------------------------------------------------------------------------------------------------------------------------------------------------------------------------------------------------------------------------------------------------------------------------------------------------------------------------------------------------------------------------------------------------------------------------------------------------------------------------------------------------------------------------------------------------|---------------------------------------------------------------------------------------------------------------------------------------------------------------------------------------------------------------------------------------------------------------------------------------------------------------------------------------------------------------------------------------------------------------------------------------------------------------------------------------------------------------------------------------------------------------------------------|-----------------------------------------------------------------------------------------------------------------------------------------------------------------------------------------------------------------------------------------------------------------------------------------------------------------------------------------------------------------------------------------------------------------------------------------------------------------------------------------------------------------------|
| <p>試合番号 WT-25</p> <p>筑波大学 3 - 2 日本体育大学</p> <p>佐川 智香 2 $\left(\begin{matrix} 21-15 \\ 21-11 \end{matrix} \right)$ 0 五島 あかり</p> <p>栗原 あかり 0 $\left(\begin{matrix} 18-21 \\ 18-21 \end{matrix} \right)$ 2 木林 千耀</p> <p>溝口 なつめ 2 $\left(\begin{matrix} 17-21 \\ 21-16 \\ 21-18 \end{matrix} \right)$ 1 宮内 公佳 染谷 菜々美 1 神山 歩美</p> <p>大石 悠生 0 $\left(\begin{matrix} 15-21 \\ 15-21 \end{matrix} \right)$ 2 田代 愛妃 長廻 真知 2 佐藤 麗</p> <p>染谷 菜々美 2 $\left(\begin{matrix} 21-19 \\ 17-21 \\ 22-20 \end{matrix} \right)$ 1 神山 歩美</p> | <p>試合番号 WT-26</p> <p>立命館大学 3 - 0 法政大学</p> <p>池田 志乃 2 $\left(\begin{matrix} 21-19 \\ 12-21 \\ 21-19 \end{matrix} \right)$ 1 宮崎 淳美</p> <p>近藤 七帆 2 $\left(\begin{matrix} 18-21 \\ 23-21 \\ 21-17 \end{matrix} \right)$ 1 内田 美羽</p> <p>中島 祐月 2 $\left(\begin{matrix} 21-14 \\ 23-21 \\ 21-11 \end{matrix} \right)$ 0 山口 萌 寺尾 奈津実 0 柳井 咲耶</p> <p>坂中 琴音 () 海老原 香澄 兒玉 亜依 () 宮 滯里</p> <p>山下 玄 () 三輪 朋香</p> | <p>試合番号 WT-27</p> <p>明治大学 3 - 0 大妻女子大学</p> <p>正田 捺実 2 $\left(\begin{matrix} 21-13 \\ 21-10 \end{matrix} \right)$ 0 斎藤 未奈</p> <p>高橋 千夏 2 $\left(\begin{matrix} 21-11 \\ 21-18 \end{matrix} \right)$ 0 山田 千尋</p> <p>上杉 杏 2 $\left(\begin{matrix} 21-14 \\ 18-21 \\ 21-15 \end{matrix} \right)$ 1 新田 桃子 木村 早希 1 町田 華梨</p> <p>櫻井 彩貴 1 $\left(\begin{matrix} 16-21 \\ 21-13 \\ 10-13 \end{matrix} \right)$ 1 佐藤 凧 中村 優希 1 清家 萌々香 打切り</p> <p>上杉 杏 () 新田 桃子</p> |
| <p>試合番号 WT-28</p> <p>龍谷大学 3 - 2 早稲田大学</p> <p>生木 萌果 2 $\left(\begin{matrix} 21-18 \\ 21-15 \end{matrix} \right)$ 0 吉田 瑠実</p> <p>小方 里羽 1 $\left(\begin{matrix} 20-22 \\ 21-14 \\ 6-21 \end{matrix} \right)$ 2 鈴木 ゆうき</p> <p>佐藤 灯 2 $\left(\begin{matrix} 21-10 \\ 21-7 \end{matrix} \right)$ 0 平野 紗妃 植村 理央 0 佐原 穂香</p> <p>小林 菜菜 0 $\left(\begin{matrix} 14-21 \\ 13-21 \end{matrix} \right)$ 2 吉田 瑠実 村上 知紘 2 鈴木 ゆうき</p> <p>黒岩 はるな 2 $\left(\begin{matrix} 21-18 \\ 21-11 \end{matrix} \right)$ 0 宇都 智加</p> | <p>試合番号 WT-29</p> <p>筑波大学 3 - 2 立命館大学</p> <p>栗原 あかり 1 $\left(\begin{matrix} 21-13 \\ 17-21 \\ 13-21 \end{matrix} \right)$ 2 近藤 七帆</p> <p>佐川 智香 2 $\left(\begin{matrix} 21-16 \\ 21-19 \end{matrix} \right)$ 0 池田 志乃</p> <p>溝口 なつめ 2 $\left(\begin{matrix} 21-14 \\ 21-15 \end{matrix} \right)$ 0 中島 祐月 染谷 菜々美 0 寺尾 奈津実</p> <p>大石 悠生 0 $\left(\begin{matrix} 19-21 \\ 8-21 \end{matrix} \right)$ 2 坂中 琴音 長廻 真知 2 兒玉 亜依</p> <p>染谷 菜々美 2 $\left(\begin{matrix} 22-20 \\ 21-19 \end{matrix} \right)$ 0 山下 玄</p> | <p>試合番号 WT-30</p> <p>龍谷大学 3 - 0 明治大学</p> <p>黒岩 はるな 2 $\left(\begin{matrix} 22-20 \\ 21-15 \end{matrix} \right)$ 0 正田 捺実</p> <p>生木 萌果 2 $\left(\begin{matrix} 21-10 \\ 21-18 \end{matrix} \right)$ 0 高橋 千夏</p> <p>佐藤 灯 2 $\left(\begin{matrix} 21-14 \\ 21-15 \end{matrix} \right)$ 0 上杉 杏 植村 理央 0 木村 早希</p> <p>小林 菜菜 () 櫻井 彩貴 生木 萌果 () 中村 優希</p> <p>植村 理央 () 上杉 杏</p> |
| <p>試合番号 WT-31</p> <p>筑波大学 3 - 1 龍谷大学</p> <p>栗原 あかり 2 $\left(\begin{matrix} 21-13 \\ 21-9 \end{matrix} \right)$ 0 生木 萌果</p> <p>佐川 智香 2 $\left(\begin{matrix} 21-13 \\ 23-21 \end{matrix} \right)$ 0 黒岩 はるな</p> <p>染谷 菜々美 0 $\left(\begin{matrix} 14-21 \\ 20-22 \end{matrix} \right)$ 2 佐藤 灯 溝口 なつめ 2 植村 理央</p> <p>栗原 あかり 2 $\left(\begin{matrix} 21-14 \\ 21-16 \end{matrix} \right)$ 0 生木 萌果 青木 もえ 0 小林 菜菜</p> <p>染谷 菜々美 () 植村 理央</p> | | |