

JOCジュニアオリンピックカップ 第41回全日本ジュニアバドミントン選手権大会

2022.09.17-18 北九州市立総合体育館

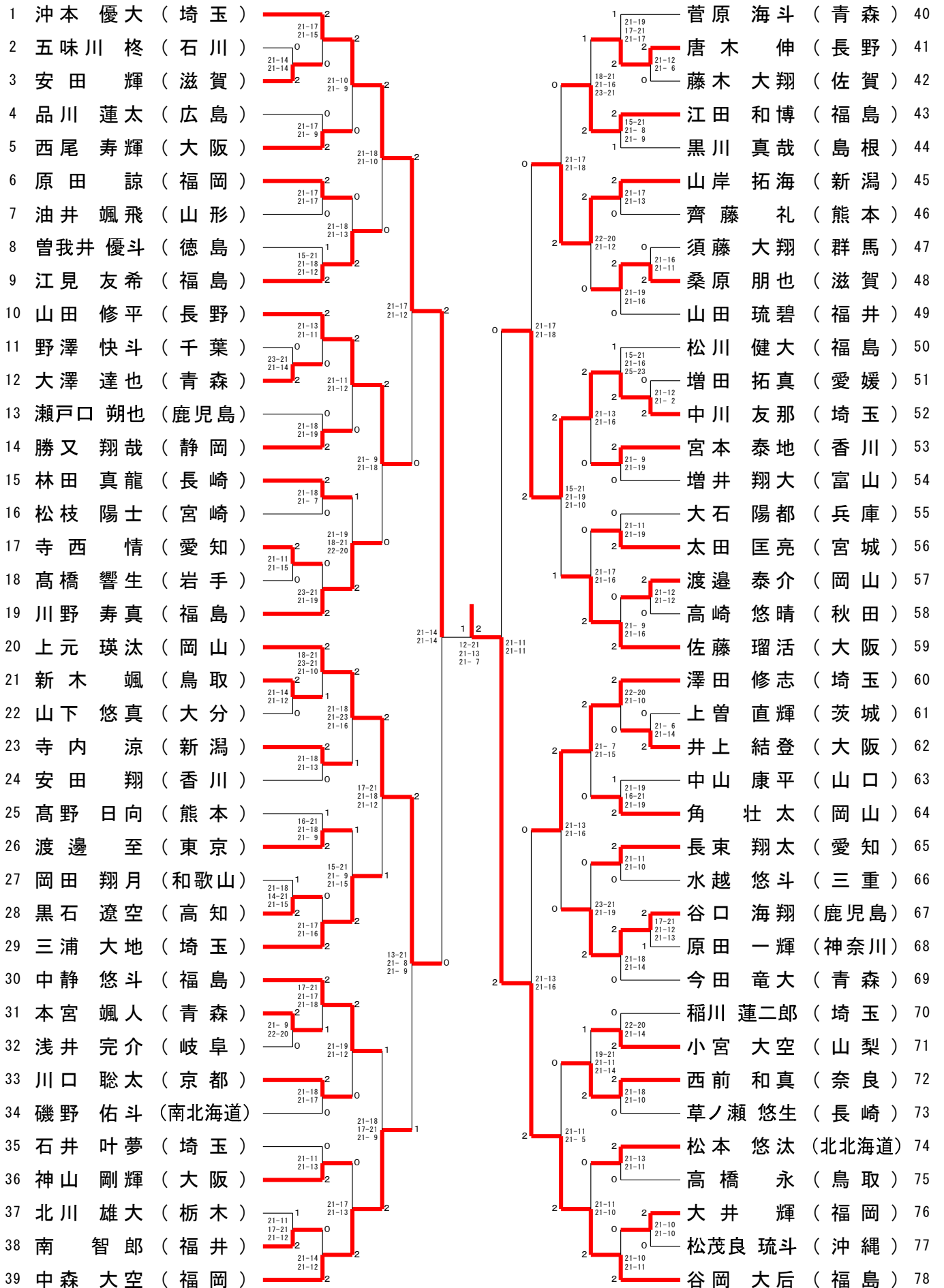
| 種目 | MS ジュニアの部 男子単 | MD ジュニアの部 男子複 | WS ジュニアの部 女子単 | WD ジュニアの部 女子複 | BS ジュニア新人の部 男子単 | GS ジュニア新人の部 女子単 |
|-----|------------------|-------------------------|-------------------------|-------------------------|--------------------|--------------------|
| 参加数 | 7 8 | 5 3 | 7 5 | 5 2 | 1 1 2 | 1 1 2 |
| 優勝 | 谷岡 大后 (福島) | 角田 洸介 沖本 優大 (埼玉) | [両者優勝] 遠藤 美羽 (栃木) | 須藤 海妃 山北 奈緒 (福島) | 増田 遥 (福島) | 阿波 芽衣咲 (山口) |
| 準優勝 | 沖本 優大 (埼玉) | 谷岡 大后 松川 健大 (福島) | 宮崎 友花 (山口) | 原 菜那子 玉木 亜弥 (大阪) | 山脇 弘奨 (愛知) | 浅野 真央 (青森) |
| 3 位 | 中川 友那 (埼玉) | 菅原 海斗 田中 陽樹 (青森) | 山北 奈緒 (福島) | 多崎 未波 南部 琉叶伽 (石川) | 田上 幹太 (青森) | 橋村 妃翔 (埼玉) |
| | 上元 瑛汰 (岡山) | 井上 大馳 松本 啓吾 (宮城) | 平本 梨々菜 (青森) | 清瀬 璃子 藤井 史穂 (青森) | 山城 政人 (福島) | 勘傳 歩美 (石川) |
| 5 位 | 澤田 修志 (埼玉) | 林田 真龍 高田 隆誠 (長崎) | 白川 菜結 (千葉) | 竹澤 みなみ 黒川 璃子 (千葉) | 松本 眞優 (埼玉) | 芳賀 凜歩 (福島) |
| | 山田 修平 (長野) | 米 隆斗 増井 翔大 (富山) | 須藤 海妃 (福島) | 田口 真彩 吾妻 佳奈 (山口) | 宮下 翔伍 (福島) | 原口 倅歩 (鹿児島) |
| | 山岸 拓海 (新潟) | 神山 剛輝 佐藤 瑠活 (大阪) | 玉木 亜弥 (大阪) | 米本 宙那 山中 杏哩 (大阪) | 木幡 皇紀 (兵庫) | 畠山 想来 (福島) |
| | 中森 大空 (福岡) | 大井 輝 中森 大空 (福岡) | 田口 真彩 (山口) | 遠藤 美羽 鈴木 優芽亜 (栃木) | 山崎 琉生 (福岡) | 大石 夢陽 (福島) |
| 9 位 | 西前 和真 (奈良) | 河北 勝希 盛 寛太 (北北海道) | 松田 仁衣菜 (福井) | 宮城 那奈 原口 樹璃 (福岡) | 村川 翔真 (長崎) | 田村 美月 (青森) |
| | 江見 友希 (福島) | 新木 颯 新木 統 (鳥取) | 横内 美音 (青森) | 今泉 明日香 中村 夏穂 (佐賀) | 藤森 海斗 (福島) | 小林 茉央 (大阪) |
| | 佐藤 瑠活 (大阪) | 鷹津 蒼斗 上元 瑛汰 (岡山) | 竹澤 みなみ (千葉) | 小原 未空 上野 凜 (埼玉) | 末永 幸大 (宮崎) | 豊嶋 彩衣心 (北北海道) |
| | 三浦 大地 (埼玉) | 山田 琉碧 野村 雅人 (福井) | 秋保 奈々 (鹿児島) | 不破 瑠香 惣名 愛理 (富山) | 渡辺 楓雅 (愛知) | 上野 優寿 (福島) |
| | 谷口 海翔 (鹿児島) | 今田 竜大 佐藤 史隆 (青森) | 堀 小雪 (福島) | 牧野 瑞希 光沢 真桜 (長野) | 寺島 拓夢 (福島) | 永渕 友梨華 (佐賀) |
| | 川野 寿真 (福島) | 山田 修平 唐木 伸 (長野) | 神尾 朱里 (大阪) | 東野 有咲 本田 希藍 (福岡) | 舛田 遼羽 (富山) | 溝尾 花奈 (福島) |
| | 江田 和博 (福島) | 原田 諒 小泉 翔太郎 (福岡) | 小原 未空 (埼玉) | 深井 ゆあ 笹川 凜 (新潟) | 新開 佑澄 (香川) | 中沢 莉子 (栃木) |
| | 中静 悠斗 (福島) | 西前 和真 佐野 晃佑 (奈良) | 安福 万澄 (岐阜) | 伊藤 ののか 青木 優羽 (茨城) | 萩原 駿希 (埼玉) | 小林 佳依 (青森) |

| 種目 | MS ジュニアの部 男子単 | MD ジュニアの部 男子複 | WS ジュニアの部 女子単 | WD ジュニアの部 女子複 | BS ジュニア新人の部 男子単 | GS ジュニア新人の部 女子単 |
|-------|------------------|-------------------------|------------------|--------------------------|--------------------|--------------------|
| 参加数 | 7 8 | 5 3 | 7 5 | 5 2 | 1 1 2 | 1 1 2 |
| 1 7 位 | 松本 悠汰 (北北海道) | 寺西 情 鈴川 拓実 (愛知) | 山川 唯奈 (香川) | 中上 未来 前田 流音 (愛知) | 岩佐 悠希 (香川) | 佐藤 心彩 (福島) |
| | 西尾 寿輝 (大阪) | 勝又 継心 勝又 翔哉 (静岡) | 深井 ゆあ (新潟) | 田村 今晴 齋田 真歩 (山梨) | 杉山 楓 (滋賀) | 山本 ひなの (熊本) |
| | 宮本 泰地 (香川) | 串間 太紀 黒島 淳之介 (宮崎) | 平原 千裕 (宮崎) | 中山 日那 村上 りん (京都) | 山口 晃央 (埼玉) | 山下 羽奈 (宮城) |
| | 寺内 涼 (新潟) | 山岸 拓海 落合 優護 (新潟) | 高津 愛花 (埼玉) | 大森 帆花 尾藤 優 (愛媛) | 田中 太基 (福井) | 齋 ひな (北北海道) |
| | 角 壮太 (岡山) | 宮本 泰地 河田 進太郎 (香川) | 岸本 侑香 (長崎) | 生田 佳志乃 古西 葵衣 (兵庫) | 奥 真優 (富山) | 鎌田 虹花 (三重) |
| | 勝又 翔哉 (静岡) | 曾我井 優斗 田中 秀昂 (徳島) | 竹内 紅葉 (北北海道) | 秋保 奈々 東條 梨花 (鹿児島) | 川又 康聖 (大阪) | 山辺 彩由里 (宮城) |
| | 桑原 朋也 (滋賀) | 中山 康平 中村 陵雅 (山口) | 伊瀬 友花 (広島) | 安福 万澄 外山 乃彩 (岐阜) | 芦田 潤平 (福島) | 馬場 ころろ (愛知) |
| | 神山 剛輝 (大阪) | 北川 雄大 今泉 宏樹 (栃木) | 長谷川 幸咲 (栃木) | 工谷 羽音 金山 璃子 (福井) | 田阪 春馬 (香川) | 須藤 夏希 (群馬) |
| | 小宮 大空 (山梨) | 世古 奏 芳賀 彪汰 (福島) | 八木 美帆 (福岡) | 小山 涼風 中根 千夏 (青森) | 横田 寛人 (北北海道) | 畠山 来夢 (岩手) |
| | 原田 諒 (福岡) | 中村 光惺 田上 翔和 (熊本) | 栗山 陽菜 (福岡) | 前田 愛心 吉居 鼓 (三重) | 木津 颯斗 (大分) | 河村 実里 (埼玉) |
| | 太田 匡亮 (宮城) | 小宮 大空 矢部 優空 (山梨) | 東谷 悠妃 (青森) | 伊瀬 友花 加藤 夏音 (広島) | 長田 勝幸 (富山) | 川村 令奈 (神奈川) |
| | 渡邊 至 (東京) | 篠原 仙一 森 蒼介 (滋賀) | 黒川 璃子 (千葉) | 武末 藍 牧野 美優 (宮崎) | 澤田 一心 (島根) | 山下 真依 (岐阜) |
| | 長束 翔太 (愛知) | 田中 一基 百瀬 友翔 (東京) | 砂川 温香 (山口) | 鈴木 絢 松下 真衣 (和歌山) | 齊藤 優楽 (宮城) | 渡邊 柚乃 (岡山) |
| | 林田 真龍 (長崎) | 大久保 薫 大石 陽都 (兵庫) | 多崎 未波 (石川) | 佐藤 鈴緒 森 柑奈 (岩手) | 坂口 功 (埼玉) | 樫尾 零玖 (愛知) |
| | 唐木 伸 (長野) | 原田 一輝 宮地 紘己 (神奈川) | 石井 琴巳 (静岡) | 藤堂 悠菜 藤井 りる (北北海道) | 高橋 新太 (岩手) | 樋口 丹里 (東京) |
| | 川口 聡太 (京都) | 石沢 太一 川崎 航生 (青森) | 平田 涼 (福島) | 石井 琴巳 松本 晴愛 (静岡) | 左村 都之助 (長崎) | 山岡 千莉 (香川) |

JOCジュニアオリンピックカップ 第41回全日本ジュニアバドミントン選手権大会

令和4年9月17日-18日 北九州市立総合体育館

ジュニアの部 男子シングルス



JOCジュニアオリンピックカップ 第41回全日本ジュニアバドミントン選手権大会

令和4年9月17日-18日 北九州市立総合体育館

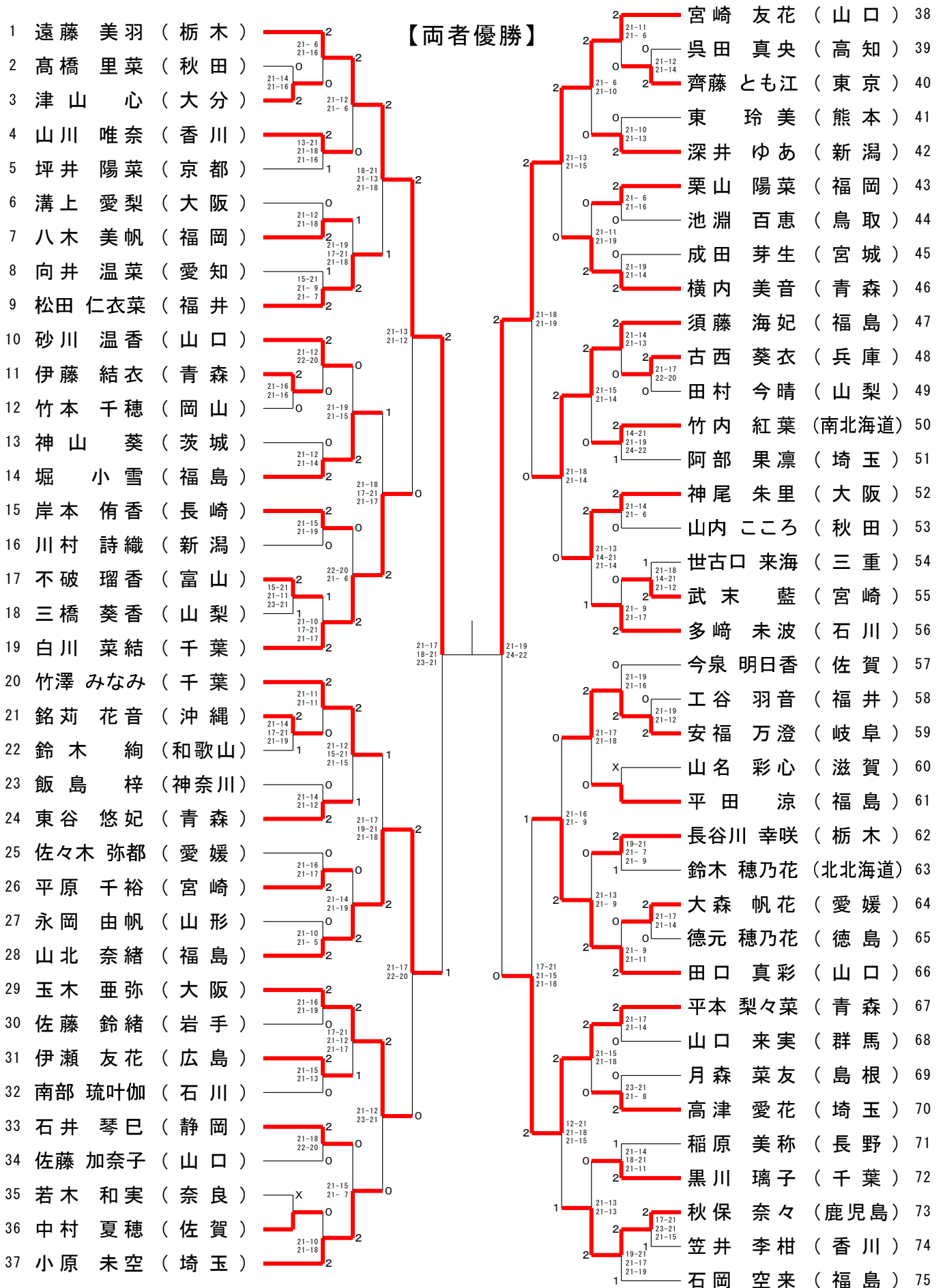
ジュニアの部 男子ダブルス

| 順位 | 選手名 | 所属 | 対戦相手 | 所属 | スコア | 順位 | 選手名 | 所属 |
|----|--------------|--------------|--------------|--------------|-------------------|----|--------------|--------------|
| 1 | 谷岡 大后 (福島) | 勝又 継心 (静岡) | 井上 拓翔 (千葉) | 高橋 響生 (岩手) | 21-17 21-7 | 2 | 神佐 山藤 (大阪) | 剛輝 (大阪) |
| 2 | 勝又 継心 (静岡) | 井上 拓翔 (千葉) | 高橋 響生 (岩手) | 中村 光惺 (熊本) | 21-11 21-14 | 0 | 中山 康平 (山口) | 中村 康平 (山口) |
| 3 | 井上 拓翔 (千葉) | 高橋 響生 (岩手) | 中村 光惺 (熊本) | 新木 颯統 (鳥取) | 21-18 21-18 | 2 | 川口 聡太 (京都) | 川口 聡太 (京都) |
| 4 | 高橋 響生 (岩手) | 中村 光惺 (熊本) | 新木 颯統 (鳥取) | 松本 悠汰 (北北海道) | 16-21 21-14 21-12 | 1 | 上林 陽哉 (秋田) | 上林 陽哉 (秋田) |
| 5 | 中村 光惺 (熊本) | 新木 颯統 (鳥取) | 松本 悠汰 (北北海道) | 曾我井 優斗 (徳島) | 20-22 21-16 21-18 | 0 | 野田 一輝 (神奈川) | 野田 一輝 (神奈川) |
| 6 | 新木 颯統 (鳥取) | 松本 悠汰 (北北海道) | 曾我井 優斗 (徳島) | 米井 隆斗 (富山) | 21-10 21-13 | 2 | 宮地 諒太郎 (福岡) | 宮地 諒太郎 (福岡) |
| 7 | 松本 悠汰 (北北海道) | 曾我井 優斗 (徳島) | 米井 隆斗 (富山) | 油井 颯飛 (山形) | 21-7 21-23 21-18 | 2 | 原田 諒 (福岡) | 原田 諒 (福岡) |
| 8 | 曾我井 優斗 (徳島) | 米井 隆斗 (富山) | 油井 颯飛 (山形) | 鳴海 翔汰 (大分) | 21-9 21-19 | 0 | 小泉 翔太 (佐賀) | 小泉 翔太 (佐賀) |
| 9 | 米井 隆斗 (富山) | 油井 颯飛 (山形) | 鳴海 翔汰 (大分) | 大石 保陽 (兵庫) | 21-9 21-9 | 2 | 神田 偉央 (佐賀) | 神田 偉央 (佐賀) |
| 10 | 油井 颯飛 (山形) | 鳴海 翔汰 (大分) | 大石 保陽 (兵庫) | 山田 修平 (長野) | 21-16 7-21 21-12 | 1 | 中尾 蒼斗 (岡山) | 中尾 蒼斗 (岡山) |
| 11 | 鳴海 翔汰 (大分) | 大石 保陽 (兵庫) | 山田 修平 (長野) | 唐木 琉碧 (福井) | 21-17 21-19 | 0 | 上元 蒼汰 (山梨) | 上元 蒼汰 (山梨) |
| 12 | 大石 保陽 (兵庫) | 山田 修平 (長野) | 唐木 琉碧 (福井) | 黒坂 遠空 (高知) | 21-15 21-11 | 1 | 小宮 大優 (山梨) | 小宮 大優 (山梨) |
| 13 | 山田 修平 (長野) | 唐木 琉碧 (福井) | 黒坂 遠空 (高知) | 篠原 仙一 (滋賀) | 21-12 21-15 | 2 | 石井 颯輝 (茨城) | 石井 颯輝 (茨城) |
| 14 | 唐木 琉碧 (福井) | 黒坂 遠空 (高知) | 篠原 仙一 (滋賀) | 山岸 拓海 (新潟) | 21-10 21-11 | 2 | 曾直 紀 (宮崎) | 曾直 紀 (宮崎) |
| 15 | 黒坂 遠空 (高知) | 篠原 仙一 (滋賀) | 山岸 拓海 (新潟) | 花井 和紀 (埼玉) | 21-19 18-21 23-21 | 0 | 黒島 淳之 (三重) | 黒島 淳之 (三重) |
| 16 | 篠原 仙一 (滋賀) | 山岸 拓海 (新潟) | 花井 和紀 (埼玉) | 津村 晴尚 (愛媛) | 21-9 21-15 | 1 | 水椎 悠梨 (三重) | 水椎 悠梨 (三重) |
| 17 | 山岸 拓海 (新潟) | 花井 和紀 (埼玉) | 津村 晴尚 (愛媛) | 井上 大啓 (宮城) | 21-10 21-14 | 2 | 菅原 海斗 (青森) | 菅原 海斗 (青森) |
| 18 | 花井 和紀 (埼玉) | 津村 晴尚 (愛媛) | 井上 大啓 (宮城) | 谷口 海翔 (鹿児島) | 21-12 21-18 | 0 | 田中 竜大 (青森) | 田中 竜大 (青森) |
| 19 | 津村 晴尚 (愛媛) | 井上 大啓 (宮城) | 谷口 海翔 (鹿児島) | 大井 輝空 (福岡) | 21-16 21-16 | 2 | 今藤 史隆 (和歌山) | 今藤 史隆 (和歌山) |
| 20 | 井上 大啓 (宮城) | 谷口 海翔 (鹿児島) | 大井 輝空 (福岡) | 北川 雄大 (栃木) | 21-10 21-14 | 0 | 前田 晴生 (和歌山) | 前田 晴生 (和歌山) |
| 21 | 谷口 海翔 (鹿児島) | 大井 輝空 (福岡) | 北川 雄大 (栃木) | 伏見 要典 (岐阜) | 21-9 21-15 | 1 | 松下 一基 (東京) | 松下 一基 (東京) |
| 22 | 大井 輝空 (福岡) | 北川 雄大 (栃木) | 伏見 要典 (岐阜) | 品川 蓮太 (広島) | 24-22 23-21 | 2 | 中瀬 蒼暉 (群馬) | 中瀬 蒼暉 (群馬) |
| 23 | 北川 雄大 (栃木) | 伏見 要典 (岐阜) | 品川 蓮太 (広島) | 西野 和晃 (奈良) | 21-12 21-18 | 0 | 小立 蒼暉 (群馬) | 小立 蒼暉 (群馬) |
| 24 | 伏見 要典 (岐阜) | 品川 蓮太 (広島) | 西野 和晃 (奈良) | 石川 沢崎 (青森) | 21-16 21-16 | 2 | 宮本 泰地 (香川) | 宮本 泰地 (香川) |
| 25 | 品川 蓮太 (広島) | 西野 和晃 (奈良) | 石川 沢崎 (青森) | 大森 大樹 (栃木) | 21-12 21-18 | 0 | 河田 真龍 (長崎) | 河田 真龍 (長崎) |
| 26 | 西野 和晃 (奈良) | 石川 沢崎 (青森) | 大森 大樹 (栃木) | 川口 海翔 (鹿児島) | 21-10 21-14 | 2 | 林高 勝希 (南北海道) | 林高 勝希 (南北海道) |
| 27 | 石川 沢崎 (青森) | 大森 大樹 (栃木) | 川口 海翔 (鹿児島) | 大森 大樹 (栃木) | 21-14 21-12 | 0 | 石本 藍利 (石川) | 石本 藍利 (石川) |

JOCジュニアオリンピックカップ 第41回全日本ジュニアバドミントン選手権大会

令和4年9月17日-18日 北九州市立総合体育館

ジュニアの部 女子シングルス



JOCジュニアオリンピックカップ 第41回全日本ジュニアバドミントン選手権大会

令和4年9月17日-18日 北九州市立総合体育館

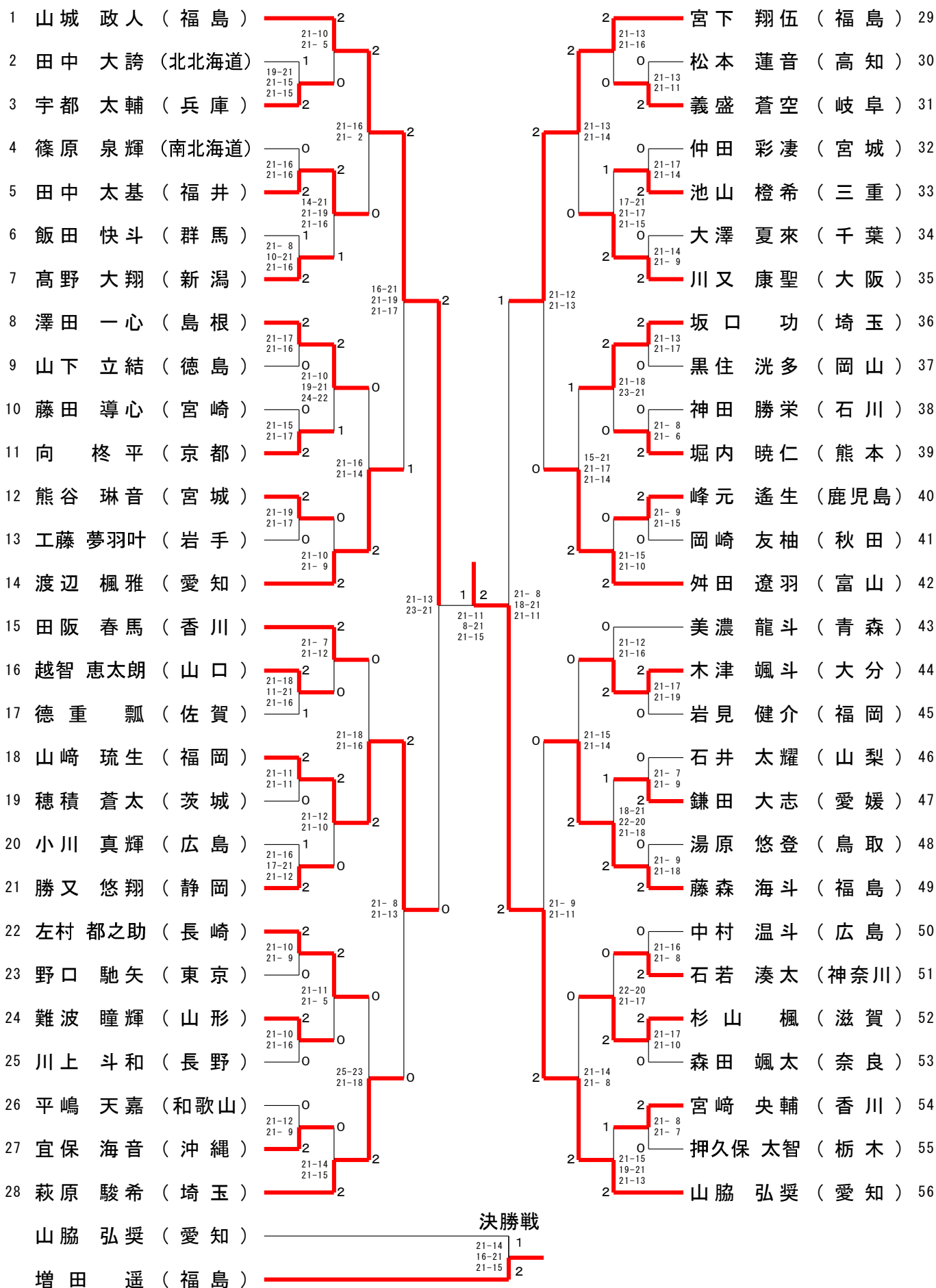
ジュニアの部 女子ダブルス

| 順位 | 選手名 | 所属 | 対戦相手 | スコア | 順位 | 選手名 | 所属 |
|----|-------|-------|-------|-----|----|-------|-------|
| 1 | 須藤海妃 | (福島) | 山口真彩 | 2-0 | 27 | 田口真奈 | (山口) |
| 2 | 中上未来 | (愛知) | 齊藤とも江 | 2-0 | 28 | 藤野と原 | (東京) |
| 3 | 藤田杏里 | (香川) | 秋保奈々 | 0-2 | 29 | 東條梨花 | (鹿児島) |
| 4 | 田中志歩 | (高知) | 佐藤鈴緒 | 0-2 | 30 | 森柑奈 | (岩手) |
| 5 | 宮城那奈 | (福岡) | 柏木香乃 | 2-0 | 31 | 佐藤乃茜 | (徳島) |
| 6 | 小山涼風 | (青森) | 宮岡千緒 | 2-0 | 32 | 堀川実桜 | (奈良) |
| 7 | 津崎華音 | (神奈川) | 東野有咲 | 0-2 | 33 | 本田希藍 | (福岡) |
| 8 | 鈴木絢衣 | (和歌山) | 前田愛心 | 0-2 | 34 | 吉居心鼓 | (三重) |
| 9 | 柏瀬百音 | (群馬) | 高橋寧女 | 0-2 | 35 | 高永由帆 | (山形) |
| 10 | 牧野瑞希 | (長野) | 今泉明日香 | 2-0 | 36 | 今中夏穂 | (佐賀) |
| 11 | 生田佳志乃 | (兵庫) | 田村今晴 | 2-0 | 37 | 齋田真歩 | (山梨) |
| 12 | 佐野幸花 | (大分) | 池淵百恵 | 0-2 | 38 | 池谷佳菜 | (鳥取) |
| 13 | 竹澤みなみ | (千葉) | 原菜那子 | 2-0 | 39 | 黒川亜弥 | (大阪) |
| 14 | 小原未空 | (埼玉) | 遠藤美羽 | 2-0 | 40 | 上野優芽 | (栃木) |
| 15 | 嶺垣愛心 | (沖縄) | 工谷羽音 | 0-2 | 41 | 金山璃子 | (福井) |
| 16 | 伊瀬友花 | (広島) | 井上せせ | 2-0 | 42 | 成見紗奈 | (島根) |
| 17 | 多岐未波 | (石川) | 伊藤ののか | 2-0 | 43 | 青木優羽 | (茨城) |
| 18 | 高橋里菜 | (秋田) | 中橋澄玲 | 0-2 | 44 | 中東玲美 | (熊本) |
| 19 | 村上日那 | (京都) | 石井琴巳 | 0-2 | 45 | 松本晴愛 | (静岡) |
| 20 | 深井ゆあ | (新潟) | 大津妃奈 | 2-0 | 46 | 関野妃奈 | (北海道) |
| 21 | 根立莉苑 | (宮城) | 武末藍 | 1-2 | 47 | 武牧野美優 | (宮崎) |
| 22 | 藤堂悠菜 | (北海道) | 吉田莉麻 | 2-0 | 48 | 吉浦日菜乃 | (北海道) |
| 23 | 竹本千穂 | (岡山) | 不破瑠香 | 0-2 | 49 | 不破愛理 | (富山) |
| 24 | 安外福山 | (岐阜) | 山西名彩 | 0-2 | 50 | 西谷心奈 | (滋賀) |
| 25 | 岸本侑香 | (長崎) | 大森帆花 | 0-2 | 51 | 大尾藤優 | (愛媛) |
| 26 | 米本宙那 | (大阪) | 清瀬璃子 | 2-0 | 52 | 藤井史穂 | (青森) |

JOCジュニアオリンピックカップ 第41回全日本ジュニアバドミントン選手権大会

令和4年9月17日-18日 北九州市立総合体育館

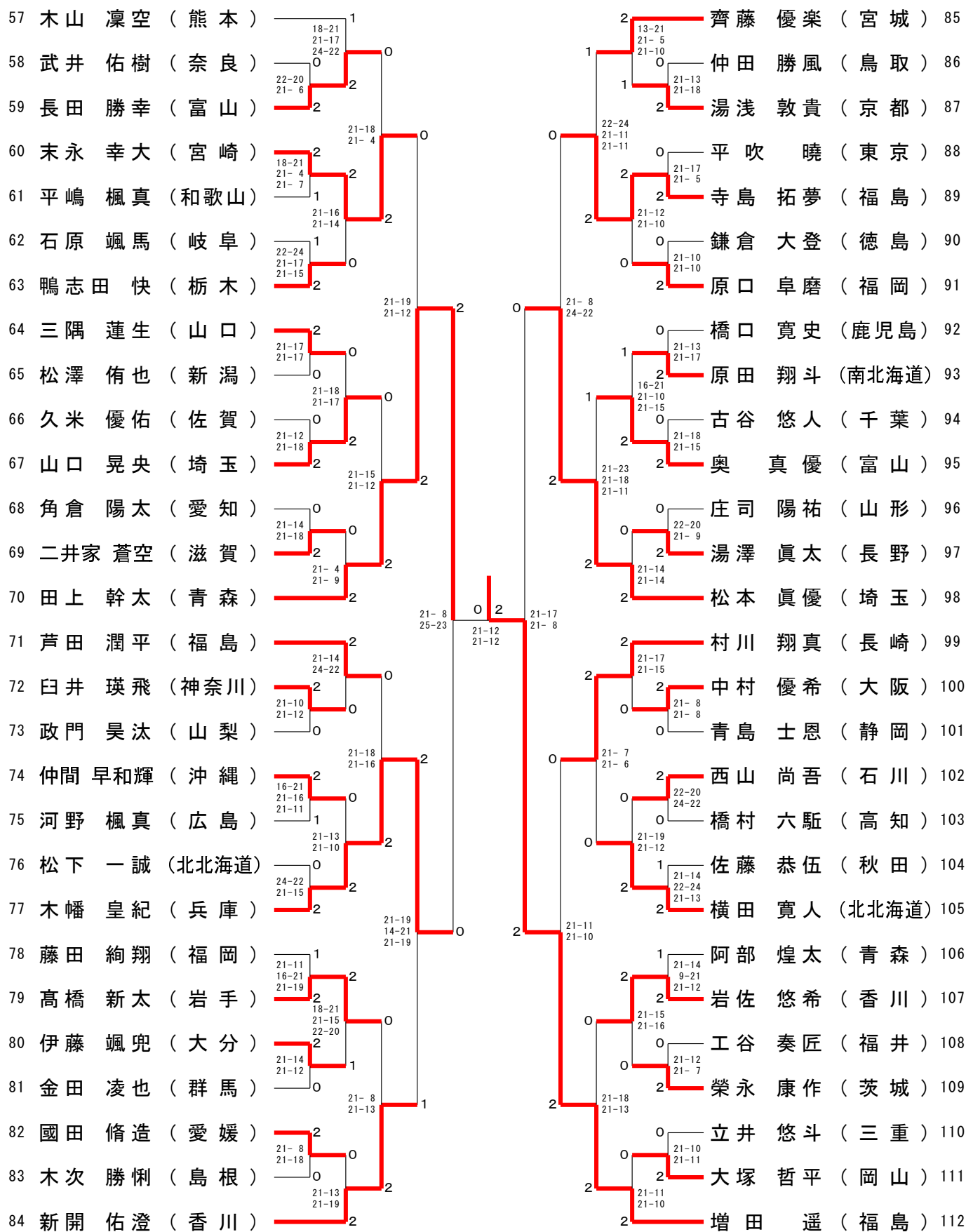
ジュニア新人の部 男子シングルス-1



JOOCジュニアオリンピックカップ 第41回全日本ジュニアバドミントン選手権大会

令和4年9月17日-18日 北九州市立総合体育館

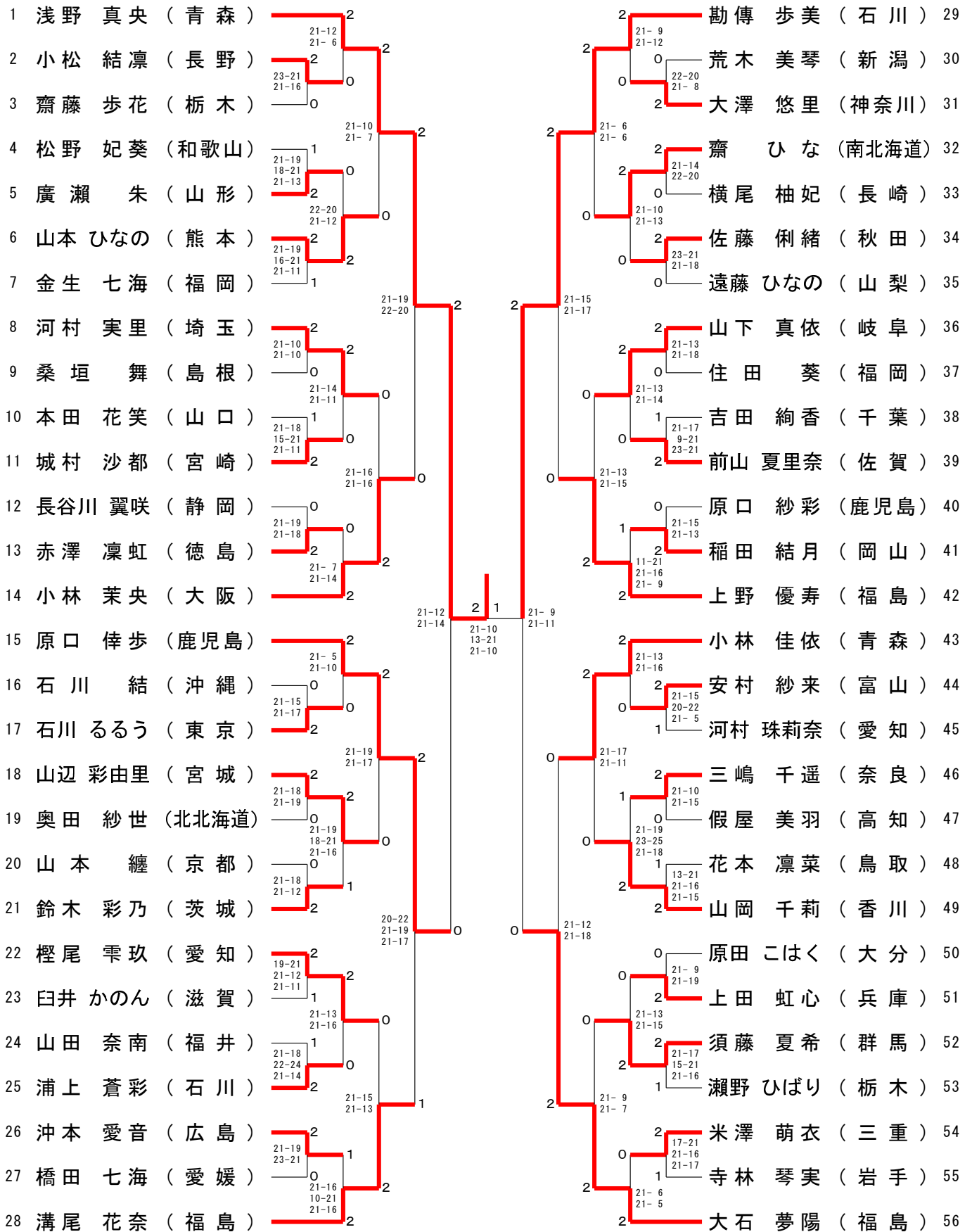
ジュニア新人の部 男子シングルス-2



JOCジュニアオリンピックカップ 第41回全日本ジュニアバドミントン選手権大会

令和4年9月17日-18日 北九州市立総合体育館

ジュニア新人の部 女子シングルス-1



決勝戦



JOCジュニアオリンピックカップ 第41回全日本ジュニアバドミントン選手権大会

令和4年9月17日-18日 北九州市立総合体育館

ジュニア新人の部 女子シングルス-2

