

大会結果

第40回

All Japan Senior Badminton championship tournament

全日本シニアバドミントン選手権大会 in FUKUOKA

Fukuoka City

Kitakyushu City



Kasuga City

Kurume City

令和5年

① 11月3日(金・祝)~5日(日) (北九州市、福岡市、久留米市)

② 11月25日(土)~27日(月) (北九州市、久留米市、春日市)

主催 公益財団法人 日本バドミントン協会

主管 福岡県バドミントン協会、北九州市バドミントン協会、福岡市バドミントン協会、久留米市バドミントン協会、春日市バドミントン協会

後援 スポーツ庁、福岡県教育委員会、(公財)福岡県スポーツ協会、北九州市、福岡市、久留米市、春日市、(公財)北九州市スポーツ協会、(公財)福岡市スポーツ協会、(公財)久留米市スポーツ協会、(一社)春日市スポーツ協会

協賛 公益財団法人 北九州観光コンベンション協会、公益財団法人 久留米観光コンベンション国際交流協会

こちらの2次元コードから→



大会速報

第40回全日本シニアバドミントン選手権大会

2023/11/3-5, 25-27 北九州市・福岡市・久留米市・春日市

| 種目 | 30MS 3 0 男子単 | 30MD 3 0 男子複 | 30WS 3 0 女子単 | 30WD 3 0 女子複 | 30XD 3 0 混合複 | 35MS 3 5 男子単 | 35MD 3 5 男子複 | 35WS 3 5 女子単 | 35WD 3 5 女子複 | 35XD 3 5 混合複 | 40MS 4 0 男子単 | 40MD 4 0 男子複 | 40WS 4 0 女子単 | 40WD 4 0 女子複 | 40XD 4 0 混合複 | 45MS 4 5 男子単 | 45MD 4 5 男子複 | 45WS 4 5 女子単 | 45WD 4 5 女子複 | 45XD 4 5 混合複 |
|-----|-----------------|----------------------------|-----------------|----------------------------|----------------------------|-----------------|-----------------------------|-----------------|------------------------------|------------------------------|-----------------|---------------------------|-----------------|----------------------------|----------------------------|-----------------|---------------------------|-----------------|---------------------------|----------------------------|
| 参加数 | 1 3 4 | 1 3 5 | 2 4 | 5 8 | 8 3 | 1 3 2 | 9 5 | 2 8 | 4 2 | 6 6 | 1 2 0 | 1 0 8 | 3 7 | 6 1 | 8 1 | 1 4 1 | 1 1 6 | 5 0 | 8 0 | 8 7 |
| 優勝 | 白藤 翔 (埼玉) | 福嶋 友朗 小池 直樹 (東京) | 野村 このみ (兵庫) | 鈴木 温子 小池 織恵 (東京) | 平井 優也 鈴木 温子 (京都・東京) | 大岡 兄昌 (福井) | 荒瀬 将人 山田 雄一 (東京) | 矢田部 真奈 (京都) | 原 智美 樽野 有希 (福岡) | 小林 徹太郎 金子 ゆかり (北海道・東京) | 花本 大地 (鳥取) | 山下 豪 尾崎 弘一 (静岡) | 谷 暁雪 (茨城) | 河津 美代 三上 亜希 (福岡・千葉) | 古川 裕輔 古川 静香 (大阪) | 藤本 ホセマリ (東京) | 藤本 ホセマリ 福井 剛士 (東京) | 立野 美幸 (岡山) | 中島 暁子 橋本 二美可 (熊本) | 榮代 正男 鈴木 由希子 (石川) |
| 準優勝 | 小森 洋佑 (福岡) | 銭谷 翔 翼 太志 (大阪) | 後藤 香朱美 (山形) | 中井川 夏美 坪井 はるな (東京) | 山中 一浩 山中 侑加里 (兵庫) | 毛利 正和 (新潟) | 毛利 正和 本間 裕樹 (新潟) | 福井 美帆 (栃木) | 酒井 咲絵 地神 加奈子 (愛知・兵庫) | 小町谷 輝 浅利 亜弥 (長野・東京) | 石原 信之 (東京) | 橋村 竜彦 二宮 和敬 (東京・香川) | 上山 さやか (鹿児島) | 古川 亜希子 杉山 仁美 (茨城・埼玉) | 松尾 邦正 堀部 麻耶 (東京) | 高田 英志 (熊本) | 松本 雅之 榮代 正男 (石川) | 田村 早苗 (千葉) | 石橋 律子 比留川 夕子 (東京) | 富田 岳彦 土屋 藍子 (東京) |
| 3 位 | 吉澤 慎哉 (神奈川) | 大塚 悟司 鈴木 一斗 (福岡・大分) | 佐久間 瞳 (東京) | 二ノ方 裕美子 末永 晴捺 (鹿児島) | 高田 憲 渡辺 梨沙 (北海道・東京) | 山中 陽典 (熊本) | 山縣 圭太 河村 光将 (山口) | 市川 新子 (愛知) | 金子 ゆかり 加藤 香織 (東京) | 松村 直樹 松村 咲希 (香川) | 弓削 登士行 (東京) | 峰 浩志 東 峯生 (福岡・鹿児島) | 御前 美希 (大阪) | 箸尾 千尋 秋本 夏紀 (奈良・京都) | 川口 馨士 渡邊 青子 (東京・大阪) | 高橋 和彦 (埼玉) | 石川 和博 源口 哲史 (千葉・愛知) | 関本 祥子 (神奈川) | 日野石 智子 村上 恵 (広島) | 由町 匠史 和田 厚子 (青森・北海道) |
| | 塩澤 一範 (富山) | 伊東 克範 岡 昇平 (石川・福井) | 坂本 理加 (神奈川) | 渡辺 梨沙 秋庭 彩花 (東京・千葉) | 岡山 晃大 江崎 まりん (宮崎・福岡) | 青山 真 (茨城) | 堀井 翼 清水 一行 (神奈川) | 樽野 有希 (福岡) | 中井川 美奈 江崎 まりん (東京・鹿児島) | 増田 諒 増田 真由美 (東京) | 山崎 元裕 (兵庫) | 小吹 公彦 小林 隆季 (茨城) | 古川 亜希子 (茨城) | 塩川 千恵 岡田 由妃 (大阪) | 藤崎 草多 関根 尚子 (千葉) | 吉川 応史 (山口) | 松岡 利幸 江頭 吾郎 (神奈川) | 神 真紀 (千葉) | 横田 貴子 忠谷 恭子 (兵庫) | 福井 剛士 草薙 美幸 (東京・大阪) |
| 5 位 | 岩川 倭 (北海道) | 高橋 和也 武藤 慎也 (東京) | 小林 芙美 (神奈川) | 山中 千里 岡崎 紗代 (大阪) | 福嶋 友朗 中井川 夏美 (東京) | 長山 昇平 (東京) | 井手 大 本部 崇仁 (宮崎) | 原 智美 (福岡) | 瀧内 あゆみ 吉井 美保 (長崎・大分) | 岩永 辰也 才津 優希 (鳥取・熊本) | 宮下 英之 (神奈川) | 山田 大介 八木 勇磨 (千葉) | 柿元 麻里 (神奈川) | 北條 ともみ 光岡 由佳 (石川) | 大河原 正晴 岡本 麻貴子 (東京) | 佐藤 憲策 (東京) | 西田 慎一 高橋 和彦 (埼玉) | 柴田 真理子 (東京) | 近藤 奈緒 橋村 陽子 (東京) | 野田 勇 福原 志津子 (岐阜) |
| | 田口 和樹 (長野) | 木村 祐樹 福岡 輝 (茨城・群馬) | 田村 唯衣 (北海道) | 荒舘 千秋 齋藤 絵里香 (東京) | 平山 貴祥 有田 貴子 (福岡) | 栗 佑貴 (静岡) | 渡辺 幸治 小町谷 輝 (長野) | 戸井田 友里 (神奈川) | 福田 夕紀恵 才津 優希 (熊本・大分) | 出石 哲也 福田 夕紀恵 (鳥取・熊本) | 二宮 和敬 (香川) | 山口 博之 川口 馨士 (東京) | 小田 千恵子 (広島) | 鈴木 由希子 奥村 亜紀代 (石川) | 本間 裕樹 布目 沙矢香 (新潟・大阪) | 橋本 敏信 (京都) | 高田 英志 田上 良治 (熊本) | 橋本 裕美 (静岡) | 石岡 佳世子 中嶋 愛美 (群馬) | 山下 大介 池尻 昭子 (佐賀・福岡) |
| | 大和 一輝 (広島) | 岡本 拓磨 高島 祥太 (茨城・三重) | 栗城 知佳 (神奈川) | 野村 このみ 松村 咲希 (兵庫・香川) | 加藤 祐一 高佐 博美 (神奈川) | 荒瀬 将人 (東京) | 小塚 麻太郎 中口 竜郎 (北海道・愛知) | 澤澤 真以子 (神奈川) | 岩崎 絵里奈 矢田部 真奈 (京都) | 村上 竜也 千田 智美 (岩手) | 小林 広季 (茨城) | 笹島 基弘 小野 正善 (神奈川) | 馬詰 由美子 (埼玉) | 楠 恵 柿元 麻里 (神奈川) | 峰 浩志 大久保 悠華 (福岡・佐賀) | 杉 薫 (福島) | 山下 大介 古川 勝也 (佐賀・長崎) | 牛木 美紀 (神奈川) | 田代 聡美 海福 亜矢子 (神奈川) | 古川 勝也 石橋 律子 (長崎・東京) |
| | 佐野 将英 (神奈川) | 樋渡 元志 平井 優也 (愛知・京都) | 藤岡 穂 (神奈川) | 小高 詩歩 原 優歌 (大阪) | 尾野 拓郎 原 優歌 (大阪) | 笠井 孝太 (栃木) | 青山 真 西山 真貴 (茨城・埼玉) | 源口 さやか (愛知) | 岩崎 絵里奈 矢田部 真奈 (京都) | 村上 竜也 千田 智美 (岩手) | 小林 広季 (茨城) | 笹島 基弘 小野 正善 (神奈川) | 馬詰 由美子 (埼玉) | 楠 恵 柿元 麻里 (神奈川) | 峰 浩志 大久保 悠華 (福岡・佐賀) | 杉 薫 (福島) | 山下 大介 古川 勝也 (佐賀・長崎) | 牛木 美紀 (神奈川) | 田代 聡美 海福 亜矢子 (神奈川) | 古川 勝也 石橋 律子 (長崎・東京) |
| 9 位 | 前田 浩輔 (福岡) | 塩澤 一範 東野 郁也 (福岡) | 櫻下 裕子 (福島) | 武田 智子 江崎 まりん (千葉・福岡) | 峰谷 聡 石井 由佳 (東京) | 木村 友幸 (新潟) | 小樽 正樹 市野 貴康 (東京) | 山上 梢 (神奈川) | 曾我 亜津紗 和田 小真姫 (愛媛) | 西平 工 荒井 佳代子 (神奈川) | 尾形 工 (岩手) | 赤川 誠 原 賢男 (千葉・神奈川) | 光岡 由佳 (神奈川) | 伊藤 満美子 浜崎 美帆 (神奈川) | 大作 由幸 嶋津 恵美 (埼玉) | 小賀 元裕 (高知) | 松本 徹 山田 拓也 (東京) | 沼田 尚美 (千葉) | 柴田 真理子 岡本 麻貴子 (神奈川) | 宍戸 司 田代 聡美 (神奈川) |
| | 田沼 旅宇 (東京) | 堤 圭吾 常陰 愁平 (兵庫) | 武田 華澄 (香川) | 梅村 優梨花 清崎 玖留実 (北海道) | 小池 直樹 小池 織恵 (東京) | 岩永 唯一 (福井) | 大岡 兄昌 岩永 唯一 (福井) | 中村 里映 (京都) | 武藤 亜侑美 笠原 唯 (東京) | 井手 和宏 加藤 香織 (東京) | 野村 和弘 (千葉) | 吉岡 健二 田中 悠也 (長崎) | 恵良 恵 (大阪) | 石田 麻依 丹野 一美 (東京) | 鈴木 利之 石田 麻依 (神奈川・東京) | 車 祥幸 (富山) | 有田 浩史 蛇川 友光 (大阪) | 寺崎 陽子 (神奈川) | 大輪 忍 山岸 美和 (大阪) | 堤 一仁 築山 晴美 (京都) |
| | 平川 大貴 (東京) | 東崎 裕史 植田 真伍 (兵庫) | 福田 朱梨 (千葉) | 佐貫 唯 菊地 徳香 (神奈川) | 大塚 悟司 池永 さやみ (福岡) | 市村 純一 (静岡) | 川嶋 太郎 青木 達也 (千葉) | 松村 愛美 (東京) | 鳥谷部 恵美 岩永 玲子 (福岡・長崎) | 清水 一行 澤内 あゆみ (神奈川・千葉) | 米 能孝 (富山) | 真鍋 和也 平岡 圭一郎 (徳島) | 北島 文 (福岡) | 守尾 麻沙子 竹内 郁 (東京) | 松本 徹 松本 映里 (神奈川) | 山崎 大 (愛知) | 小賀 元裕 細木 隆豊 (高知) | 島田 三貴子 (香川) | 高山 景子 大石 瞳 (福岡) | 本沢 豊 比留川 夕子 (神奈川・東京) |
| | 堤 圭吾 (兵庫) | 高橋 直磨 赤石 直貴 (千葉・神奈川) | 大森 有夏 (東京) | 谷山 茜 巽 沙耶 (大阪) | 平戸 充 手島 聡美 (千葉) | 青山 将道 (東京) | 井上 道彦 小野 裕太郎 (静岡) | 曾我 亜津紗 (愛媛) | 浜部 彩 正田 由美子 (静岡) | 松本 久雄 伊藤 奈探 (福岡) | 東 峯生 (鹿児島) | 鈴木 利之 菊地 慎一郎 (神奈川) | 大石 瞳 (福岡) | 宮澤 菜津美 高橋 良子 (神奈川) | 小野 正善 天野 珠里 (神奈川) | 真木 宏之 (岡山) | 齋藤 豊 小森 匡紹 (茨城) | 赤津 美奈子 (茨城) | 井手 久恵 高橋 綾子 (岡山) | 赤嶺 隼人 石塚 智美 (東京・埼玉) |
| | 千木良 司 (奈良) | 時原 修二 渡部 大吾 (愛媛) | 門間 洋子 (茨城) | 皆川 友依 手島 聡美 (香川) | 菊地 憲至 菊地 徳香 (神奈川) | 浅井 祐貴 (石川) | 桂 秀典 土田 真義 (愛知・熊本) | 森本 愛子 (大阪) | 浅利 亜弥 笹谷 翔子 (東京) | 山田 雄一 武藤 亜侑美 (神奈川) | 中島 正人 (愛知) | 板垣 孝 吉本 秀晴 (神奈川) | 長瀬 史香 (北海道) | 森田 智子 御前 美希 (神奈川) | 元木 直樹 遠藤 絵美 (兵庫) | 加藤 義之 (千葉) | 大塚 龍義 赤嶺 隼人 (東京) | 深澤 麻由美 (神奈川) | 大丸 奈智 古川 幸恵 (大阪) | 和久井 伸一 海福 亜矢子 (神奈川) |
| | 加藤 義啓 (広島) | 内山 洋輔 江藤 秀行 (宮城) | 松野 沙織 (神奈川) | 坂巻 麻美 白藤 瞳 (埼玉) | 中鉢 隼人 谷山 茜 (神奈川・大阪) | 寺田 駿 (福岡) | 松本 久雄 秋武 一也 (福岡) | 吉井 美保 (千葉) | 澤田 美樹 榎谷 香菜 (奈良) | 齊藤 篤史 古木 春香 (福岡・長崎) | 田中 厚士郎 (宮崎) | 浅野 記生 中岡 晃啓 (東京) | 高田 美幸 (愛知) | 伊藤 いづみ 中村 涼子 (神奈川) | 鈴木 直人 庄子 貴子 (宮城) | 檜垣 潤 (愛媛) | 陶山 敏樹 原田 章吾 (神奈川) | 船山 純子 (神奈川) | 今田 由佳 平田 育美 (奈良) | 清水 達也 高橋 綾子 (愛知・岡山) |
| | 東崎 裕史 (兵庫) | 岡 優介 山本 翔太 (神奈川) | 中野 愛未 (香川) | 松川 唯衣 川西 理美 (福井) | 望月 聖裕 高松 華子 (東京) | 井手 大 (宮崎) | 外所 一哉 明沼 陵司 (群馬) | 下島 歩 (東京) | 関口 美希 矢島 菜由子 (群馬) | 明沼 陵司 中嶋 愛美 (群馬) | 吉田 昌弘 (埼玉) | 上田 浩之 島田 寛之 (埼玉) | 伊藤 朋子 (栃木) | 吉田 美幸 竹本 妙子 (富山) | 多田 崇史 丹野 一美 (東京) | 荒木 直人 (大阪) | 森山 良一 浦川 悟 (長崎) | 真田 範子 (愛知) | 関根 尚子 神 真紀 (千葉) | 森村 和史 寺内 美幸 (群馬) |
| | 齋藤 雅大 (東京) | 山中 一浩 中野 忠昭 (兵庫) | 竹内 優子 (愛知) | 佐久間 瞳 高松 華子 (東京) | 高野 雅規 白藤 瞳 (埼玉) | 安藤 大 (三重) | 佐々木 求 森本 光弥 (千葉・東京) | 田村 彩 (鹿児島) | 馬詰 由美子 大淵 真紀 (埼玉・東京) | 上野 悟史 高橋 苑子 (神奈川・東京) | 森重 貴 (山口) | 伊藤 俊幸 山崎 範彦 (岩手) | 吉村 有紀 (三重) | 日野 香織 遠藤 絵美 (兵庫) | 阿部 雅人 伊藤 美徳 (神奈川) | 北分 尊充 (京都) | 森村 和史 松本 俊一 (群馬) | 井手 久恵 (岡山) | 牛木 美紀 隅田 安希子 (神奈川) | 石川 和博 荒瀬 恵美 (千葉・東京) |

第40回全日本シニアバドミントン選手権大会

2023/11/3-5, 25-27 北九州市・福岡市・久留米市・春日市

| 種目 | 50MS 50男子単 | 50MD 50男子複 | 50WS 50女子単 | 50WD 50女子複 | 50XD 50混合複 | 55MS 55男子単 | 55MD 55男子複 | 55WS 55女子単 | 55WD 55女子複 | 55XD 55混合複 | 60MS 60男子単 | 60MD 60男子複 | 60WS 60女子単 | 60WD 60女子複 | 60XD 60混合複 | 65MS 65男子単 | 65MD 65男子複 | 65WS 65女子単 | 65WD 65女子複 | 65XD 65混合複 |
|-----|----------------|----------------------------|-----------------|------------------------------|----------------------------|----------------|---------------------------|-----------------|-----------------------------|----------------------------|----------------|----------------------------|-----------------|-----------------------------|-----------------------------|-----------------|----------------------------|-------------------------|-----------------------------|----------------------------|
| 参加数 | 127 | 124 | 57 | 100 | 117 | 118 | 94 | 54 | 84 | 88 | 103 | 98 | 50 | 79 | 91 | 75 | 78 | 35 | 57 | 69 |
| 優勝 | 土屋 憲法 (東京) | 町田 文彦 岡田 耕作 (東京・愛知) | 海津 景子 (新潟) | 及川 あゆみ 中津 位江 (神奈川) | 常山 兼二 常山 美由紀 (滋賀) | 青木 真也 (千葉) | 新井 光寿 橋場 孝啓 (北海道) | 中村 玲子 (神奈川) | 中村 玲子 大川内 京子 (神奈川) | 橋場 孝啓 川島 満 (北海道) | 川路 和利 (鹿児島) | 末坂 進 神代 和久 (富山) | 菊池 葉子 (東京) | 板谷 悦代 笹内 慶子 (奈良) | 神代 和久 今津 裕美 (富山・埼玉) | 松口 金彦 (大阪) | 弓削 義雄 中村 一弘 (大阪) | 山本 邦子 (奈良) | 今泉 静子 門間 由美子 (富山・愛知) | 落合 久夫 米澤 千江美 (東京・千葉) |
| 準優勝 | 小宮山 聖文 (長野) | 齋藤 勝明 高橋 裕一 (福島) | 木村 和美 (京都) | 桑田 和加子 木下 八枝子 (熊本) | 濱路 圭 小沼 尚子 (神奈川) | 佐藤 浩一 (三重) | 渡辺 敏昭 西 一訓 (埼玉) | 大川内 京子 (神奈川) | 成平 薫 竹田 由美子 (広島) | 山領 篤 彦田 美徳 (広島) | 渡辺 勝浩 (栃木) | 小西 太 小泉 徹 (香川・神奈川) | 井上 由美子 (神奈川) | 菊池 葉子 井下 由紀子 (東京・広島) | 小野 美仁 村田 直子 (秋田・埼玉) | 小口 弘之 (茨城) | 宮島 実 根岸 光正 (熊本・千葉) | 赤澤 五月 (岡山) | 赤澤 五月 後藤 恵 (岡山) | 鏑木 智博 茂木 幸子 (群馬) |
| 3位 | 栗田 義照 (神奈川) | 濱路 圭 和久井 伸一 (神奈川) | 高橋 まゆみ (東京) | 岩井 直子 土屋 展子 (東京) | 千田 実 今井 早由里 (埼玉・東京) | 正岡 毅 (大阪) | 見市 昌弘 川北 敏也 (大阪・兵庫) | 香山 百合子 (岡山) | 篠崎 悦子 落合 愛美 (栃木) | 谷地 館 涉 谷地 館 明美 (東京) | 井上 茂 (茨城) | 笠井 孝之 渡辺 勝浩 (栃木) | 井坪 寿美子 (宮城) | 須田 美由喜 小庭 洋子 (東京) | 上野 孝 市川 加代子 (福島) | 増金 秀行 (徳島) | 川前 明裕 松口 金彦 (大阪) | 杉本 美佐子 (愛知) | 松村 美智子 津田 純子 (東京・神奈川) | 大石 千利 佐藤 恵子 (静岡) |
| | 中村 繁幸 (静岡) | 千田 実 榎本 堅一 (埼玉・神奈川) | 稲毛 幸子 (茨城) | 高科 庸子 小沼 尚子 (神奈川) | 榎本 堅一 沼田 淳子 (神奈川) | 住吉 勇人 (静岡) | 白木 耕太郎 襟 敏明 (東京・富山) | 楠山 久美子 (北海道) | 橋本 仁美 横手 智江美 (香川・岩手) | 高垣 達洋 高垣 尚美 (兵庫) | 大和田 勉 (東京) | 高橋 光一 丹野 博 (石川) | 小山 恵美 (兵庫) | 石渡 千里 丸井 はるみ (滋賀・神奈川) | 宮本 英士夫 上田 佳代子 (大阪・東京) | 根岸 光正 (千葉) | 原山 紀美子 (佐賀) | 米澤 千江美 伊嶋 恵子 (千葉) | 菊地 英俊 佐藤 美代子 (岩手・山形) | |
| 5位 | 山本 卓也 (高知) | 郷路 一郎 星 直仁 (北海道) | 三雲 夏子 (茨城) | 稲毛 幸子 朝倉 美香 (茨城・群馬) | 藤森 隆 鈴木 理恵 (東京) | 上地 稔 (大阪) | 中村 正巳 椋本 浩行 (福岡) | 富田 圭子 (神奈川) | 石原 美香子 千葉 昌恵 (岐阜・愛知) | 田尾 智 市野 寿子 (岐阜・愛知) | 高橋 光一 (石川) | 水口 錦次 藤田 洋一 (富山) | 高橋 玲子 (神奈川) | 今津 裕美 上田 佳代子 (埼玉・東京) | 浦山 健治 本田 祐子 (福島) | 管 敏明 (長崎) | 鈴木 昌光 小宮山 清志 (熊本・東京) | 吉平 圭子 (兵庫) | 小島 トシ子 有賀 みどり (山形) | 中村 雅次 秋山 とよ (大阪) |
| | 小侯 功 (大分) | 栗田 義照 鈴木 勝博 (神奈川) | 塚野 美和子 (福島) | 稲葉 明希 島岡 智子 (神奈川) | 荒木 康伸 大島 美徳 (東京) | 井口 昌好 (兵庫) | 葛葉 昌彦 高須 一郎 (福岡) | 平山 久仁子 (東京) | 富田 圭子 一瀬 淑枝 (神奈川) | 川北 敏也 宮川 里恵 (兵庫・北海道) | 葛葉 昌彦 (福井) | 保科 正浩 田邊 一夫 (滋賀) | 高橋 祐美子 (神奈川) | 村田 直子 平川 はるみ (埼玉・千葉) | 藤本 英樹 板谷 悦代 (奈良) | 角田 秀行 (広島) | 原田 栄一 島中 弘司 (山口) | 水野 良子 (愛知) | 伊藤 育子 佐々木 小夜子 (宮城) | 酒井 昌男 国府田 春美 (東京) |
| | 野平 晴彦 (埼玉) | 有田 圭一 林 潤一 (大阪) | 朝倉 美香 (群馬) | 今井 早由里 小川 久未子 (東京・神奈川) | 井上 徹 阿久津 直美 (埼玉・愛知) | 中村 正巳 (福岡) | 加藤 孝 荒木 康伸 (東京) | 福沢 朋恵 (東京) | 片岡 千恵美 磯山 浩美 (大阪) | 飯野 博英 鈴木 かおり (群馬) | 子川 桂二 (岡山) | 佐田 聡 竹之内 正人 (福岡) | 花岡 久仁子 (東京) | 井上 由美子 山下 祥子 (神奈川) | 福田 功 松本 美和 (岡山・大阪) | 土井 吉光 (三重) | 柳 敬三 清水 正紀 (東京) | 中村 元美 (三重) | 足利 英之 木伏 千鶴子 (埼玉・東京) | |
| | 阿久津 俊彦 (兵庫) | 佐原 弘明 岡 裕之 (埼玉) | 岡村 あみか (東京) | 辻 貴子 宮城 由美子 (千葉・大阪) | 鈴木 勝博 永春 直美 (神奈川・東京) | 石橋 太郎 (神奈川) | 奥田 幸作 宮崎 雅一 (鳥取) | 野田 由紀子 (神奈川) | 市川 むつぎ 宮川 里恵 (北海道) | 武田 高徳 内田 直美 (神奈川) | 小池 博幸 (東京) | 田中 一寛 貴田 昌史 (大阪・奈良) | 小野 由紀 (東京) | 北林 真弓 磯 昌代 (埼玉) | 塚 圭一 森美 紀子 (熊本・大阪) | 小林 賢治 (東京) | 矢部 芳光 五十嵐 弘之 (福島) | 津田 純子 (神奈川) | 西川 福美 乾 恵子 (愛知・三重) | 佐藤 明海 伊嶋 恵子 (千葉) |
| 9位 | 四方 学 (大分) | 谷島 洋 高島 猛 (富山) | 坂崎 美奈子 (熊本) | 希有 ユミ子 利川 三貴 (大阪) | 安藤 義光 山下 良依 (岡山) | 大友 祐一 (神奈川) | 安田 明弘 村井 清憲 (神奈川) | 阿久根 恭子 (福岡) | 宮崎 美香子 椎名 真由美 (兵庫・奈良) | 谷川 征洋 松原 真由美 (大阪) | 斉藤 浩司 (大阪) | 鳥羽 洋志 後藤 智彦 (千葉) | 磯 昌代 (埼玉) | 長嶋 律子 坂本 雅子 (京都) | 小泉 徹 丸井 はるみ (神奈川) | 岩田 昭志 (富山) | 宮原 一 増金 秀行 (福井・徳島) | 永吉 かをり (神奈川) | 塩路 雅子 吉平 圭子 (愛知) | 齋藤 敏和 三ツ石 るみ子 (愛知) |
| | 山田 博文 (徳島) | 秋元 直幸 武内 敏寿 (山口) | 山崎 美智代 (富山) | 中森 良子 入沢 智美 (福岡) | 下谷 健夫 辻 貴子 (千葉) | 田中 隆行 (京都) | 西川 淑男 矢田 寿信 (香川) | 安藤 恵美 (茨城) | 楠山 久美子 佐藤 律子 (北海道・青森) | 道本 省三 細山田 明美 (宮崎) | 大塚 政典 (愛知) | 小池 博幸 宮本 英士夫 (東京・大阪) | 堀江 圭子 (栃木) | 松本 美和 田中 恵子 (大阪・福岡) | 岡 秀人 上村 広子 (大阪) | 川端 英夫 (富山) | 鏑木 智博 落合 久夫 (群馬・東京) | 本川 典子 (山口) | 佐藤 和美 国府田 春美 (千葉・東京) | 清水 正紀 竹林 佐代子 (東京・香川) |
| | 伊藤 政晴 (長野) | 瀬形 治 照屋 勉 (熊本・沖縄) | 小川 久未子 (神奈川) | 岡田 忍 慶秀 清子 (福井) | 正田 章二 上田 彰子 (東京) | 原 宗利 (富山) | 上地 稔 濱田 洋彰 (大阪・福岡) | 佐藤 律子 (青森) | 吉本 和 市川 治代 (高知) | 樺 敏明 竹田 由美子 (富山・大阪) | 楠本 直樹 (大阪) | 藤本 恵介 西尾 修治 (香川) | 田中 恵子 (福岡) | 木暮 英代 茂木 幸子 (群馬) | 倉元 朗男 九郎 留美子 (福岡) | 佐藤 一郎 (岡山) | 宮川 伸夫 小梶 隆司 (滋賀) | 小野 淑美 (神奈川) | 前島 誠 三浦 泰子 (埼玉) | |
| | 林 潤一 (大阪) | 佐藤 賢一 大山 英生 (埼玉) | 中附 友美 (神奈川) | 島崎 朋子 深見 妙子 (東京) | 巽 弘樹 大島 晶子 (東京) | 東 太朗 (三重) | 清水 保則 谷地 館 涉 (東京) | 日野原 藤子 (東京) | 島貫 さくら 富田 朱美 (神奈川) | 日下 拓郎 日下 光子 (愛媛) | 佐田 聡 (福岡) | 松倉 邦雄 小池 真直 (東京) | 坂本 京子 (栃木) | 秋山 とよ 長尾 真知子 (大阪) | 樺澤 大蔵 菊池 千香 (北海道) | 湯海 鵬 (愛知) | 川原 雅治 佐々木 淳 (愛知) | 山崎 泰子 (長野) | 山本 邦子 小池 清子 (奈良) | 戸田 昌和 万代 比登美 (大阪) |
| | 山本 潤 (富山) | 四方 学 小侯 功 (大分) | 斉尾 泰子 (東京) | 荒谷 淳子 市川 明子 (千葉) | 笠井 統 笠井 章子 (神奈川) | 立花 武 (京都) | 中嶋 敏明 喜多 努 (大阪) | 谷川 佐由里 (兵庫) | 鳥羽 裕子 田中 光枝 (千葉) | 笹口 浩基 清水 博美 (広島) | 柿沼 隆馬 (神奈川) | 堀 泰明 田中 一孔 (兵庫) | 外村 和美 (兵庫) | 川谷 明子 堂山 貴美子 (福岡) | 松尾 修一 箱田 みち子 (北海道) | 浜名 利之 (広島) | 福水 一郎 川口 敏夫 (兵庫・京都) | 里村 たか子 (沖縄) | 藤井 久美子 菊池 浜子 (東京) | 鈴木 昌光 神 千恵美 (東京) |
| | 中村 功 (三重) | 関根 崇 鍛冶田 重行 (埼玉) | 島岡 智子 (神奈川) | 森 知美 柳瀬 美幾 (茨城) | 有田 圭一 利川 三貴 (大阪) | 齋藤 隆 (東京) | 松原 伸幸 岡本 哲哉 (愛知) | 柴田 悦子 (兵庫) | 能城 雅美 宮川 洋子 (千葉・岐阜) | 加藤 元啓 小野 仁子 (福島) | 伊藤 博史 (福岡) | 水口 秀行 人見 昌明 (神奈川) | 須田 美由喜 (東京) | 西村 美千代 勝山 直子 (滋賀) | 山崎 孝 小庭 洋子 (東京) | 川崎 和幸 (佐賀) | 足利 英之 佐野 稔 (埼玉) | 小川 典子 (京都) | 内藤 美智子 梅田 眞澄 (神奈川・福岡) | 原 章智 松本 眞佐美 (東京) |
| | 大井 貴夫 (大阪) | 中村 繁幸 長井 純一郎 (静岡・兵庫) | 辻田 真希子 (東京) | 森辺 ひかり 吉岡 美代 (長崎) | 光永 暢宏 高原 真由美 (東京・埼玉) | 太田 智一郎 (京都) | 田中 直樹 大槻 幸一 (京都) | 奈佐 恵 (京都) | 村田 佐智子 鴻田 史子 (東京) | 新本 保明 新本 清美 (沖縄) | 安藤 則夫 (群馬) | 荒井 慎二 井上 茂 (茨城) | 前沢 恵美 (神奈川) | 遠江 久美子 谷藤 さなえ (東京・岩手) | 小田 和範 川本 ゆきみ (山口) | 渡邊 謙一郎 (神奈川) | 伊藤 一郎 菊地 英俊 (岩手) | 池田 やす子 (富山) | 宝 孝子 諏訪 美智代 (鹿児島) | 中村 一弘 山田 泰子 (和歌山) |
| | 永田 一郎 (愛知) | 袖山 宏司 宮谷 義浩 (東京・石川) | 伊藤 章子 (神奈川) | 羽生 美恵 上田 彰子 (茨城・東京) | 関根 崇 影山 伊美 (埼玉) | 大槻 幸一 (京都) | 田所 秀則 永野 知一 (熊本) | 村田 佐智子 (東京) | 上田 晴世 笹村 和子 (東京・富山) | 柴田 真志 大西 直子 (兵庫) | 田村 昌之 (岡山) | 山村 和夫 笹口 浩基 (広島) | 藤平 智子 (東京) | 渡辺 恵子 高橋 奈美江 (東京) | 末坂 進 久保 知佳子 (富山・千葉) | 野牧 喜幸 (長野) | 栗田 亮 小前 雅一 (千葉) | 真鍋 総乃 (大阪) | 横村 芳子 柿本 みなみ (大阪) | 本田 直人 依田 礼理 (大分・神奈川) |

第40回全日本シニアバドミントン選手権大会

2023/11/3-5, 25-27 北九州市・福岡市・久留米市・春日市

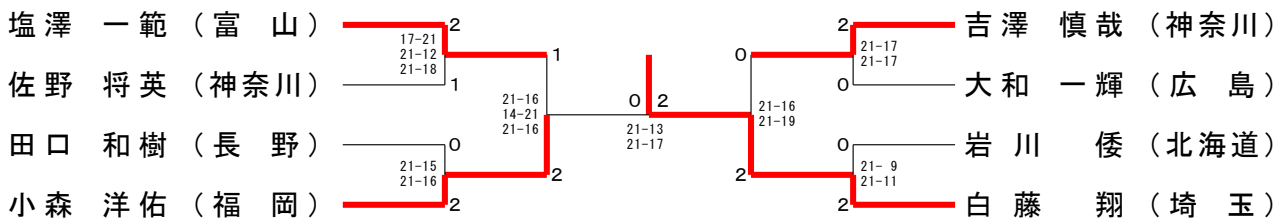
| 種目 | 70MS 70男子単 | 70MD 70男子複 | 70WS 70女子単 | 70WD 70女子複 | 70XD 70混合複 | 75MS 75男子単 | 75MD 75男子複 | 75WS 75女子単 | 75WD 75女子複 | 75XD 75混合複 | 80MS 80男子単 | 80MD 80男子複 | 80WS 80女子単 | 80WD 80女子複 | 80XD 80混合複 |
|-----|----------------|-----------------------------|----------------|-----------------------------|------------------------------|-----------------|---------------------------|---------------------------|-----------------------------|---------------------------|------------------------|----------------------------|----------------|-----------------------------|-----------------------------|
| 参加数 | 60 | 51 | 26 | 33 | 37 | 35 | 29 | 14 | 17 | 20 | 19 | 15 | 8 | 10 | 15 |
| 優勝 | 青山 伸幸 (愛知) | 山本 秀夫 高岡 桂 (石川・福井) | 澄川 稔子 (兵庫) | 真鍋 絹子 河野 昌子 (千葉) | 阿佐野 康 田倉 テイ子 (東京) | 歳嶋 廣久 (熊本) | 堀 明 歳嶋 廣久 (熊本) | 金子 澄子 (神奈川) | 土庵 清子 石井 伸子 (奈良・山口) | 木村 健治 土庵 清子 (京都・奈良) | 廣田 彰 (宮崎) | 和田 五郎 千葉 進 (岩手・宮城) | 宮本 甲南子 (東京) | 東条 フミ子 中村 聡子 (香川・高知) | 黒崎 二男 東条 フミ子 (神奈川・香川) |
| 準優勝 | 山本 清二 (京都) | 石井 正男 大島 清 (福島・栃木) | 山川 美佐江 (福島) | 宮崎 美江子 西村 孝子 (東京・三重) | 武田 正雄 武田 京子 (愛知) | 福田 光雄 (長崎) | 吉田 寛 近藤 繁 (愛知) | 片糸 康子 (石川) | 宮本 容子 米口 順子 (東京) | 吉田 寛 阿山 博美 (千葉) | 芝崎 侑司 北村 房義 (宮崎) | 友金 利一 北村 房義 (兵庫) | 下山 タエ子 (兵庫) | 立本 洋子 山本 しず子 (埼玉・愛知) | 吉田 邦男 中村 聡子 (福島・高知) |
| 3位 | 増田 英雄 (静岡) | 福留 彰 教 政 政 男 (神奈川) | 河村 文子 (山口) | 山崎 直子 倉内 こずえ (福岡) | 佐藤 正 矢代 信子 (東京) | 早川 博 (茨城) | 吉田 憲一 木村 健治 (京都) | 光中 博美 (東京) | 金子 澄子 小坂 恵美子 (神奈川) | 笠原 和茂 佐藤 マツノ (神奈川) | 田中 康二 (千葉) | 羽隅 弘治 谷 武司 (神奈川) | 山本 しず子 (愛知) | 藤田 二三 一木 房枝 (京都・福岡) | 荒川 元四郎 大川 順子 (宮崎・大阪) |
| | 荒井 和夫 (愛知) | 武田 正雄 近藤 一男 (愛知) | 北山 みと子 (茨城) | 田倉 テイ子 矢代 信子 (東京) | 山本 秀夫 桶谷 千鶴子 (石川) | 田中 英世 (東京) | 古橋 政紀 後藤 誠 (宮城) | 石井 伸子 (山口) | 吉口 千恵 大庭 弘子 (栃木・神奈川) | 古橋 政紀 米口 順子 (宮城・東京) | 坂上 哲也 (千葉) | 森田 饒 金丸 清昭 (東京・神奈川) | 伊藤 禮子 (神奈川) | 遠藤 夫美子 大川 順子 (福島・大阪) | 羽隅 弘治 近藤 明子 (神奈川) |
| 5位 | 永吉 知彦 (神奈川) | 西島 知彦 増田 英雄 (静岡) | 今井 ハヤ (東京) | 今井 ハヤ 米望 幸子 (東京) | 加藤 一生 加藤 八重子 (京都) | 田中 俊雄 (千葉) | 松田 新二郎 齋藤 勝 (石川・宮城) | 長町 幸子 (宮崎) | 藤原 三和 佐藤 マツノ (神奈川) | 百々 俊宗 長谷川 さつよ (愛知) | 高取 亨 (神奈川) | 山本 洋彦 齋藤 彰 (神奈川・宮崎) | 小山 綾子 (神奈川) | 村田 勝子 松屋 美智子 (千葉・東京) | 北村 房義 北村 洋子 (兵庫) |
| | 大島 清 (栃木) | 松本 弘之 菅野 孝 (茨城) | 上野 富江 (福岡) | 佐藤 智美 菅 のり子 (千葉) | 山村 徳太郎 田代 千知子 (東京・神奈川) | 堀 明 (熊本) | 百々 俊宗 坂本 和親 (愛知) | 小坂 恵美子 (神奈川) | 小笠原 優子 村田 和子 (東京) | 高橋 清 吉田 隼子 (福島) | 牟田 宣昭 (長崎) | 鈴木 正 榎木 順雄 (神奈川・京都) | 菱田 和枝 (愛知) | 宮本 甲南子 近藤 明子 (東京・神奈川) | 友金 利一 野村 宣子 (兵庫) |
| | 菊池 敏 (岩手) | 藤森 秀信 川又 修 (茨城) | 倉谷 昌子 (愛知) | 片糸 康子 浅越 治子 (石川・埼玉) | 山田 敏勝 藤井 五月 (大阪) | 山路 栄三郎 (兵庫) | 寺崎 由雄 比田 庄衛 (福井) | 山下 和子 (神奈川) | 吉田 隼子 長谷川 さつよ (福島・愛知) | 宮崎 茂樹 大庭 弘子 (神奈川) | 神吉 義雄 (兵庫) | 村上 隆義 薄衣 昭男 (神奈川) | 遠藤 夫美子 (福島) | 伊村 孝子 赤枝 萬里子 (大阪) | 後藤 正和 松川 君代 (神奈川) |
| | 松本 弘之 (茨城) | 西村 和孝 村田 泰男 (山口) | 浜田 久恵 (東京) | 本田 恵子 近藤 菜穂子 (愛媛) | 武田 啓 河野 昌子 (香川・千葉) | 水崎 敏明 (山口) | 平方 孝夫 筒井 公夫 (山形・愛知) | 藤原 三和 (神奈川) | 高谷 智子 岩谷 光枝 (北海道) | 近藤 繁 室田 光枝 (神奈川・埼玉) | 本田 丈夫 (兵庫) | 堀 孝之助 権守 正秀 (神奈川) | 増子 トキ (福島) | 伊藤 禮子 小山 綾子 (神奈川) | 泉 英明 須山 壽江 (福岡) |
| 9位 | 小嶋 英明 (熊本) | 羽江 雄司 吉田 哲雄 (福岡) | 森 多恵子 (三重) | 大海 ハツミ 水間 洋子 (大分・福岡) | 鷲岡 雅 吉口 千恵 (富山・栃木) | 小西 敬介 (東京) | 岩田 恒夫 川瀬 信治 (愛知) | 山下 由紀子 (静岡) | 竹村 明子 中辻 瑠美子 (神奈川) | 栗田 東雄 原 とみ子 (神奈川) | 千葉 進 (宮城) | 近藤 恵一 松尾 亨 (京都) | | 小川 末子 内田 紅美子 (福岡) | 鈴木 勝美 立本 洋子 (愛知・埼玉) |
| | 逸見 寛二 (愛媛) | 青山 伸幸 河原 賢治 (愛知・三重) | 田中 京子 (愛知) | 山川 美佐江 武田 京子 (福島・愛知) | 中谷 正昭 倉内 こずえ (福岡) | 坂本 和親 (愛知) | 菊池 泰次郎 田中 英世 (東京) | 永久 邑子 (福岡) | 山城 芳子 林 睦代 (静岡) | 小原 武 岸本 喜美江 (兵庫) | 金丸 清昭 (神奈川) | 後藤 正和 小川 揚之輔 (神奈川) | | 松川 君代 片桐 桂子 (神奈川) | 谷 武司 片桐 桂子 (神奈川) |
| | 小沢 道豊 (神奈川) | 岸 邦晴 山田 敏勝 (愛知・大阪) | 安田 れい子 (静岡) | 板口 千代子 飯山 シズエ (栃木・滋賀) | 実川 吉彰 山本 常子 (千葉) | 野川 豊 (北海道) | 吉田 邦男 早川 博 (福島・茨城) | 荒川 幸恵 (山口) | 野村 宣子 友金 征子 (兵庫) | 内田 淳吉 矢野 節子 (東京) | 森田 饒 (東京) | 山田 雅弘 池部 勝美 (京都) | | | 小野田 幸雄 村田 勝子 (千葉) |
| | 古巢 金三 (千葉) | 新井 春雄 古巢 金三 (千葉) | 三井 房子 (山口) | 富樫 容子 東 和美 (三重・奈良) | 石井 正男 鈴木 町子 (福島) | 渡海 忍 (兵庫) | 小山 義夫 間宮 幸三 (千葉) | 本多 泰江 (兵庫) | 光中 博美 桶谷 千鶴子 (東京・石川) | 吉田 憲一 藤田 二三 (京都) | 池部 勝美 (京都) | 坂上 哲也 田中 康二 (千葉) | | 村上 隆義 松屋 美智子 (神奈川・東京) | |
| | 平岡 明宣 (徳島) | 高橋 清 永吉 知彦 (神奈川) | 勝木 章子 (山形) | 田中 京子 戸田 眞澄 (愛知) | 森井 泰博 中町 扶美代 (愛知) | 佐藤 秀 (岩手) | 木村 都優司 笠原 和茂 (神奈川) | 高橋 睦子 (静岡) | 石川 澄子 室田 光枝 (栃木・埼玉) | 権守 正秀 高野 悦子 (神奈川) | 田中 洋三 (京都) | 竜口 敏昭 小野田 幸雄 (千葉) | | 坂口 三男 一木 房枝 (熊本・福岡) | |
| | 中村 光男 (神奈川) | 平岡 明宣 佃 善博 (徳島) | 根本 洋美 (神奈川) | 直井 ひつ子 寺本 秋子 (東京) | 鎌田 哲 増川 美子 (宮城・栃木) | 西沖 晃 (千葉) | 黒崎 二男 宮崎 茂樹 (神奈川) | 戸田 眞澄 (愛知) | 下山田 和子 原 とみ子 (神奈川) | 安田 博泰 竹村 明子 (神奈川) | 大沼 悌一 (東京) | 大沼 悌一 姫野 欣也 (東京・大阪) | | 眞崎 寿昭 小川 末子 (福岡) | |
| | 岸 邦晴 (愛知) | 服部 和己 滝川 成信 (神奈川) | 山村 由枝 (茨城) | 鈴木 正井 佐久間 文子 (山形・福島) | 園部 繁夫 浅越 治子 (愛知・埼玉) | 酒井 正博 (大阪) | 栗田 東雄 安田 博泰 (神奈川) | 阿山 博美 矢野 節子 (千葉・東京) | 比田 庄衛 石川 澄子 (福井・栃木) | 長尾 又兵衛 (愛知) | | 眞崎 寿昭 荒川 元四郎 (福岡・宮崎) | | 山田 雅弘 兼田 公子 (京都・大阪) | |
| | 高橋 保則 (神奈川) | 鎌田 哲 高橋 保則 (宮城・神奈川) | 太田 洋子 (千葉) | 倉谷 昌子 杉浦 雅子 (愛知) | 永井 博 永井 祥美 (京都) | 木村 都優司 (神奈川) | 渡海 忍 浅野 信行 (兵庫) | 田中 美恵子 高野 悦子 (神奈川) | 堀 文雄 高谷 智子 (北海道) | 鈴木 正 (神奈川) | | | | | |

第40回全日本シニアバドミントン選手権大会

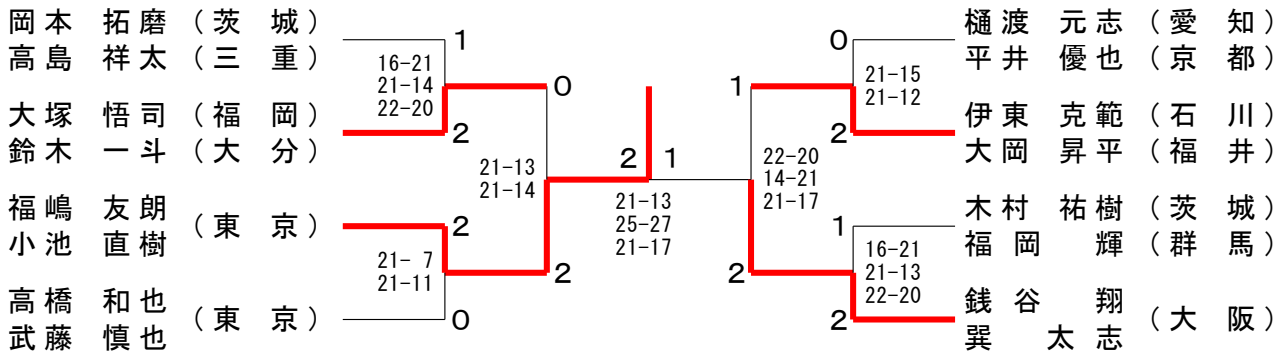
【ベスト8対戦】

令和5年11月3日-27日 北九州市・福岡市・久留米市・春日市

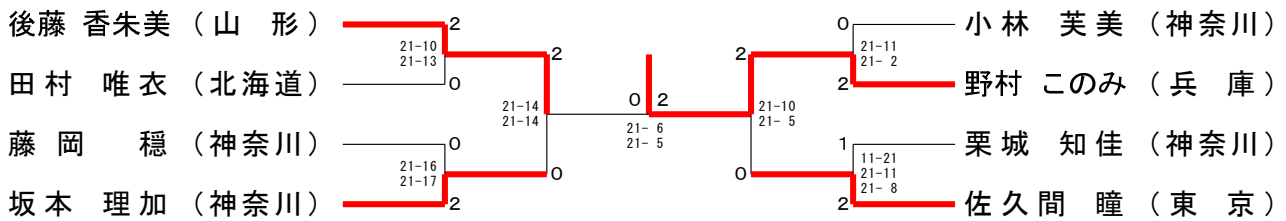
30歳以上男子シングルス (30MS)



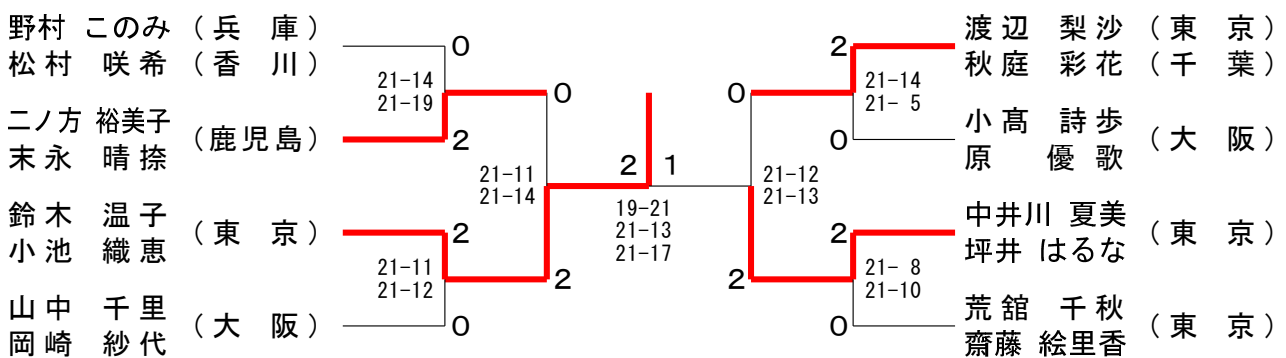
30歳以上男子ダブルス (30MD)



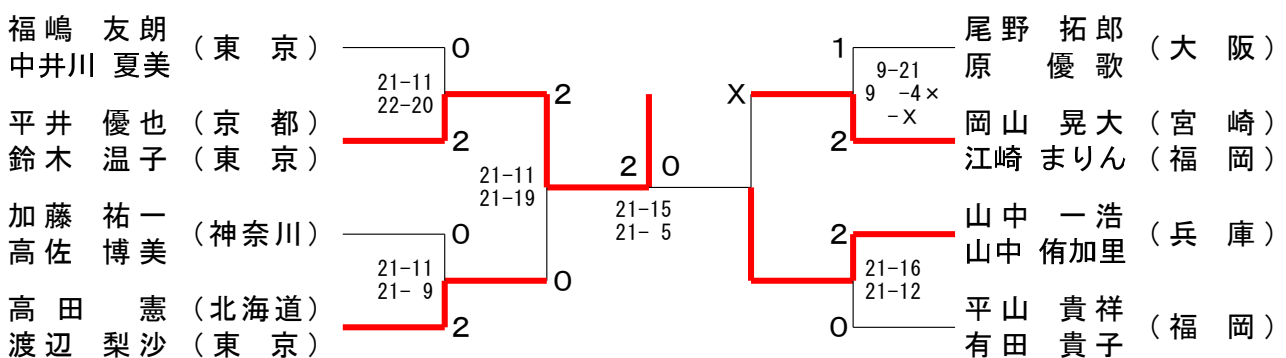
30歳以上女子シングルス (30WS)



30歳以上女子ダブルス (30WD)



30歳以上混合ダブルス (30XD)

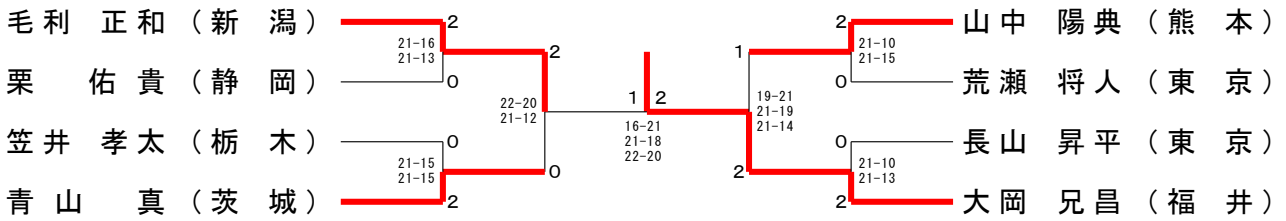


第40回全日本シニアバドミントン選手権大会

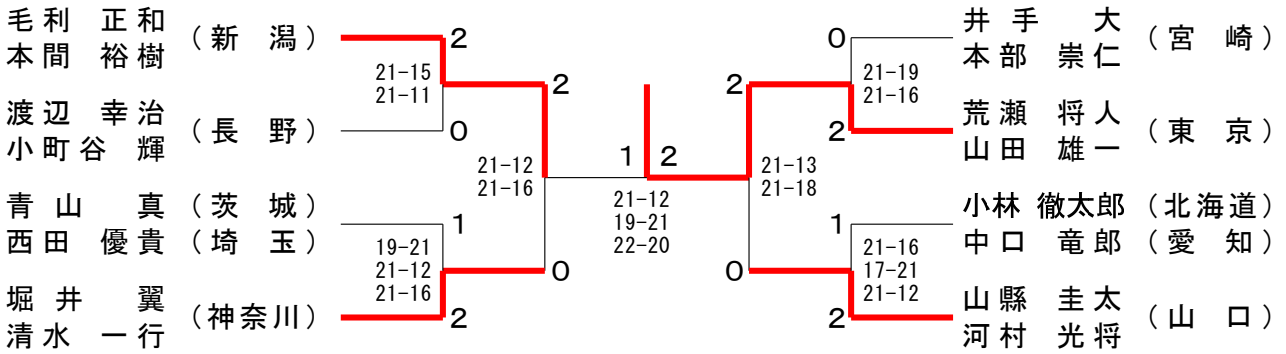
【ベスト8対戦】

令和5年11月3日-27日 北九州市・福岡市・久留米市・春日市

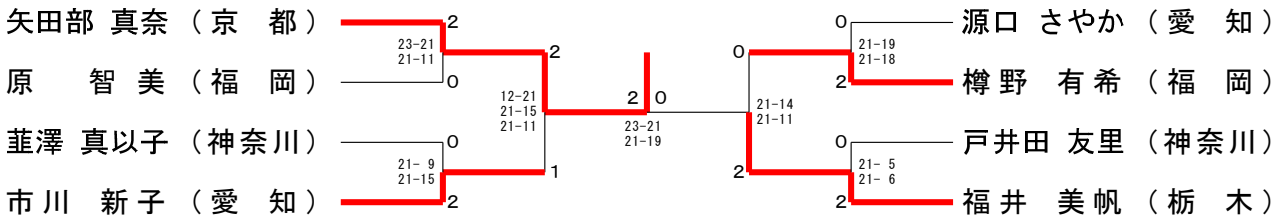
35歳以上男子シングルス (35MS)



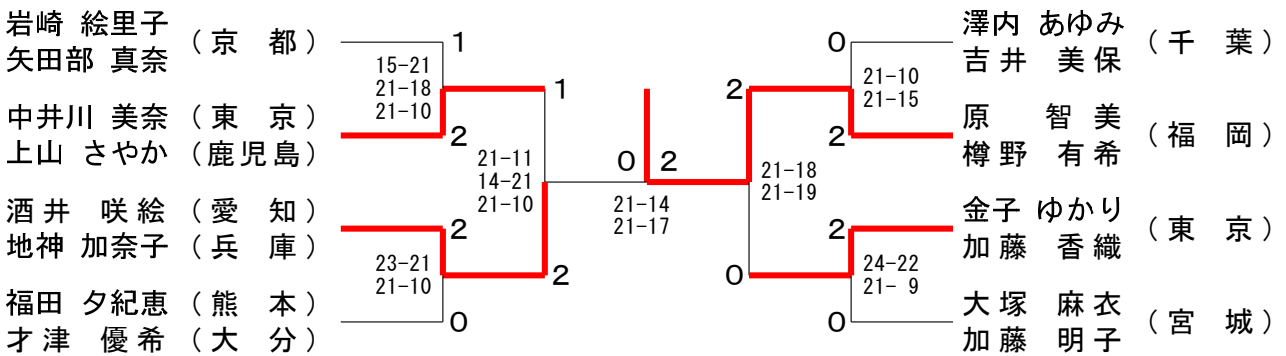
35歳以上男子ダブルス (35MD)



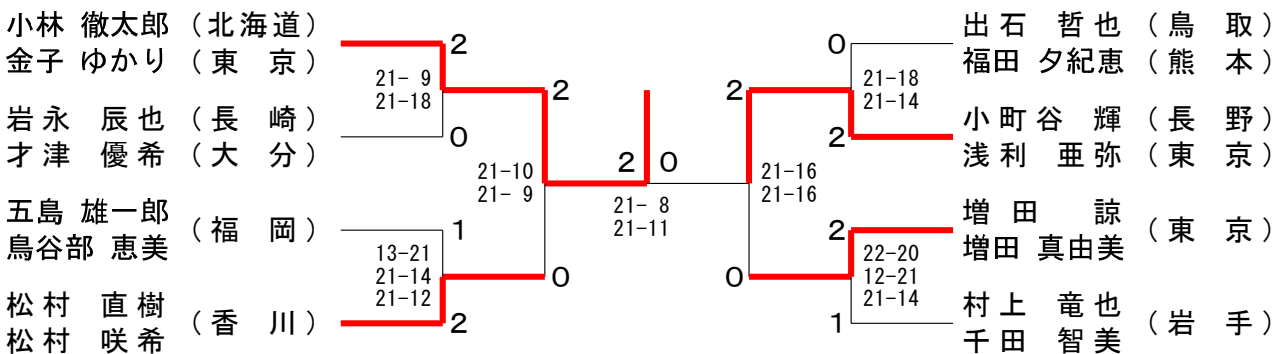
35歳以上女子シングルス (35WS)



35歳以上女子ダブルス (35WD)



35歳以上混合ダブルス (35XD)

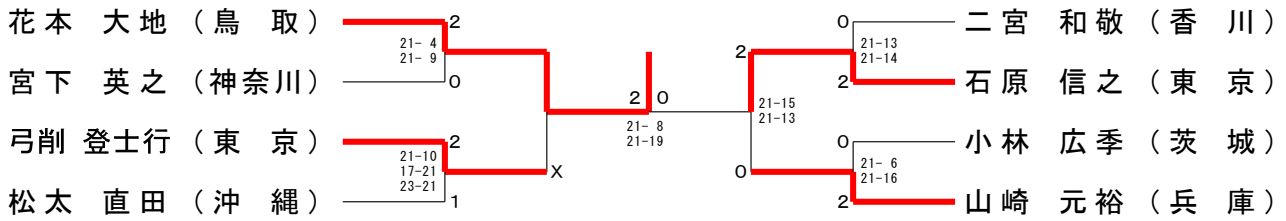


第40回全日本シニアバドミントン選手権大会

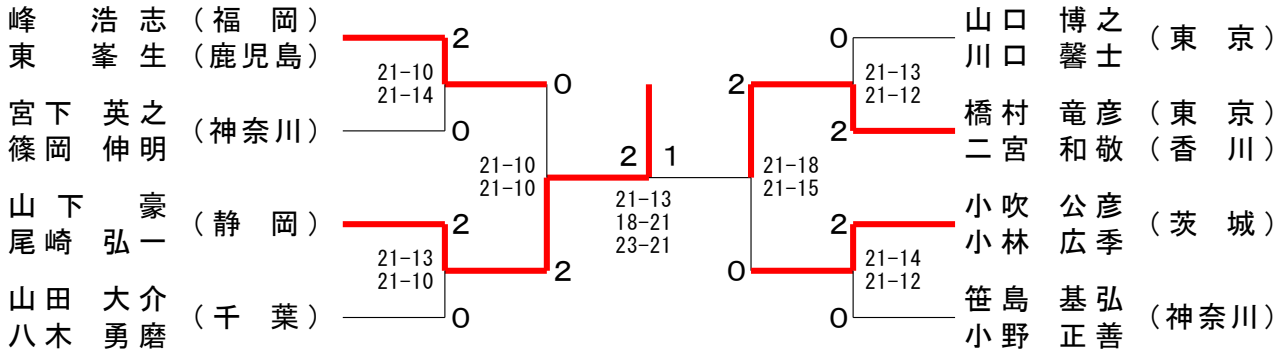
【ベスト8対戦】

令和5年11月3日-27日 北九州市・福岡市・久留米市・春日市

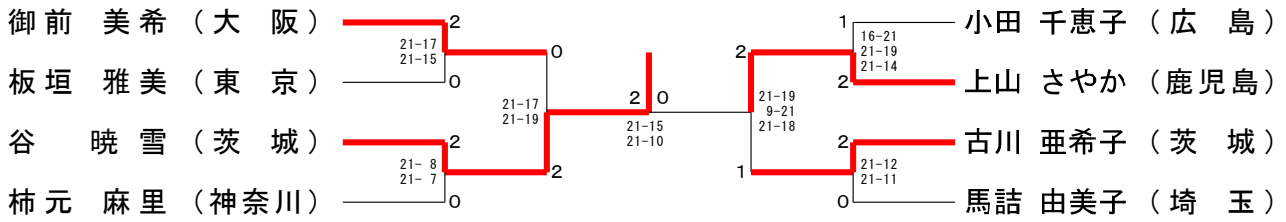
40歳以上男子シングルス(40MS)



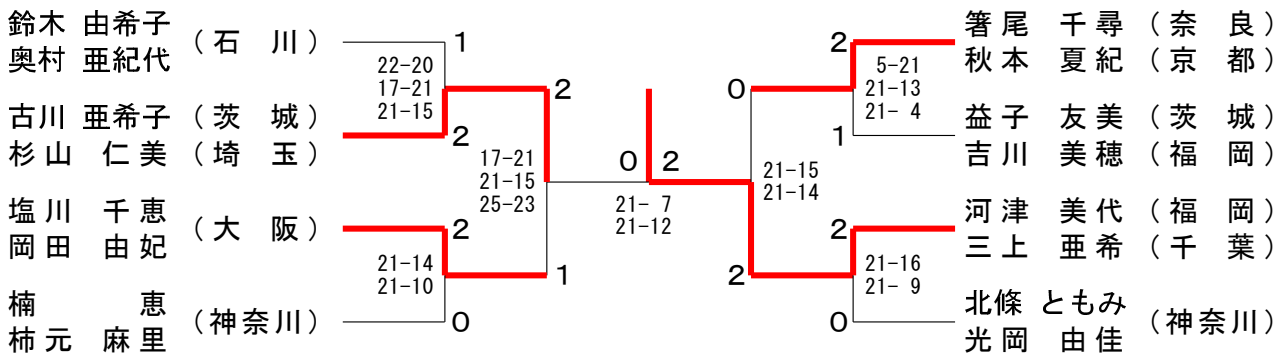
40歳以上男子ダブルス(40MD)



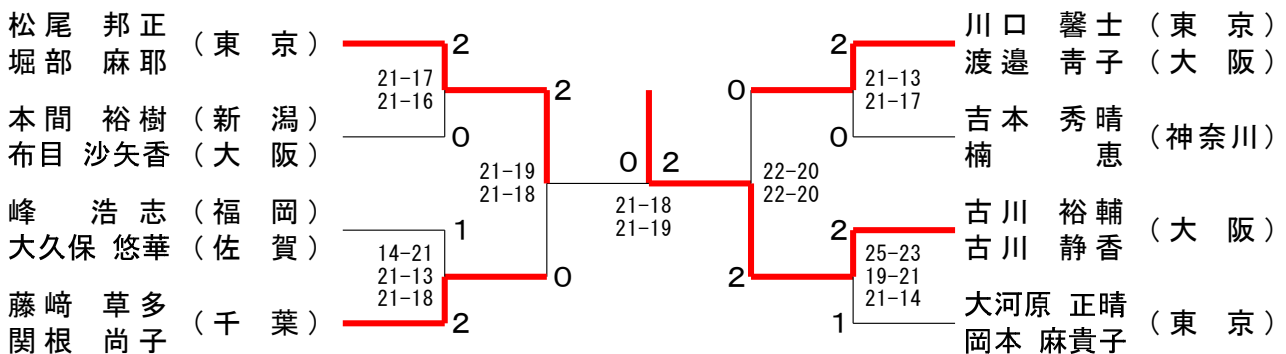
40歳以上女子シングルス(40WS)



40歳以上女子ダブルス(40WD)



40歳以上混合ダブルス(40XD)

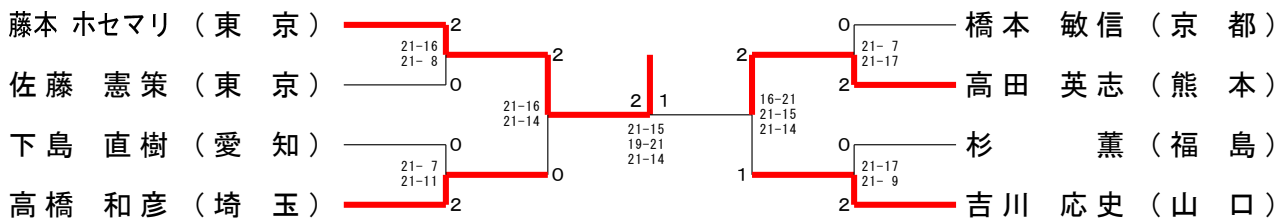


第40回全日本シニアバドミントン選手権大会

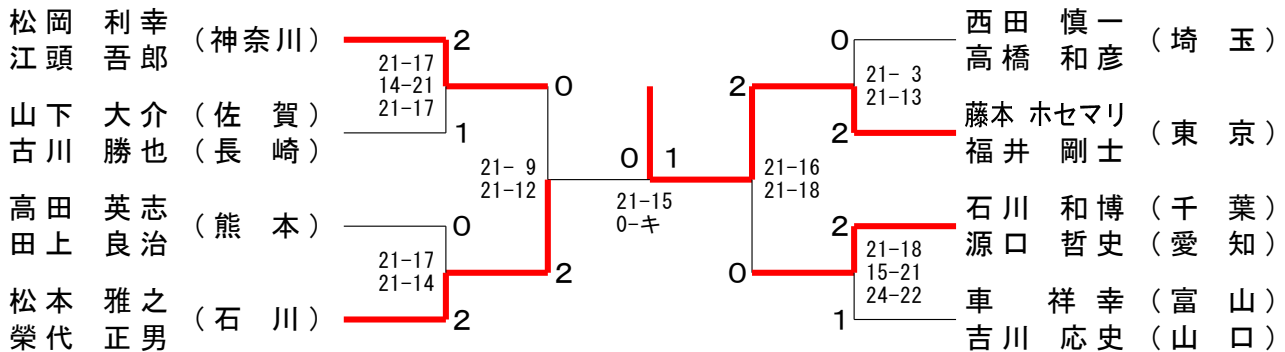
【ベスト8対戦】

令和5年11月3日-27日 北九州市・福岡市・久留米市・春日市

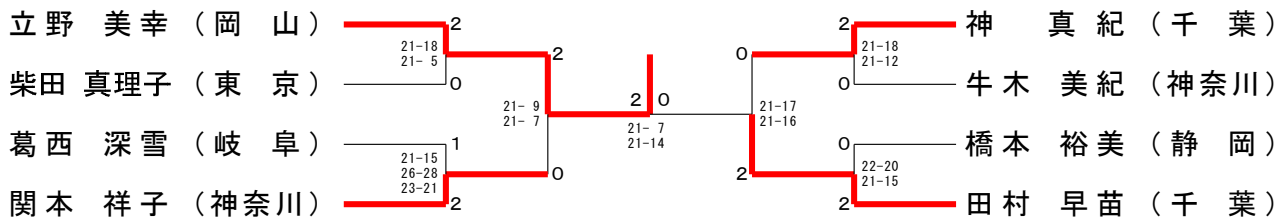
45歳以上男子シングルス (45MS)



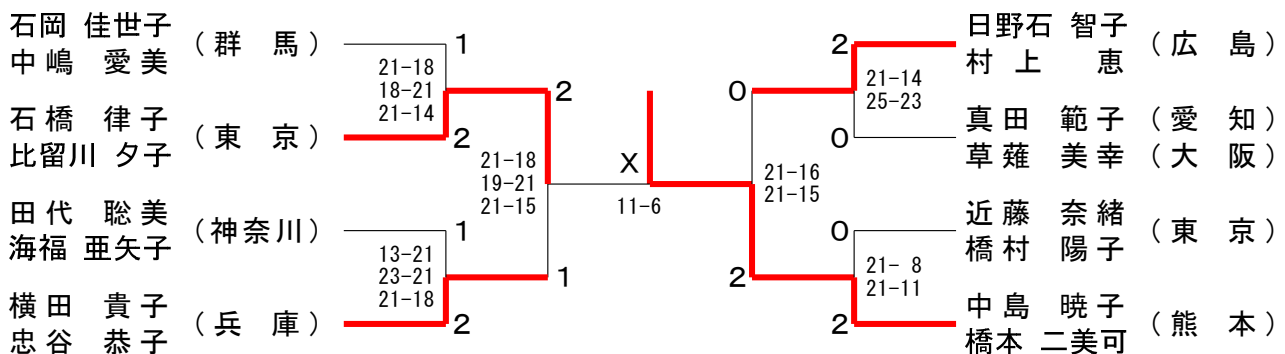
45歳以上男子ダブルス (45MD)



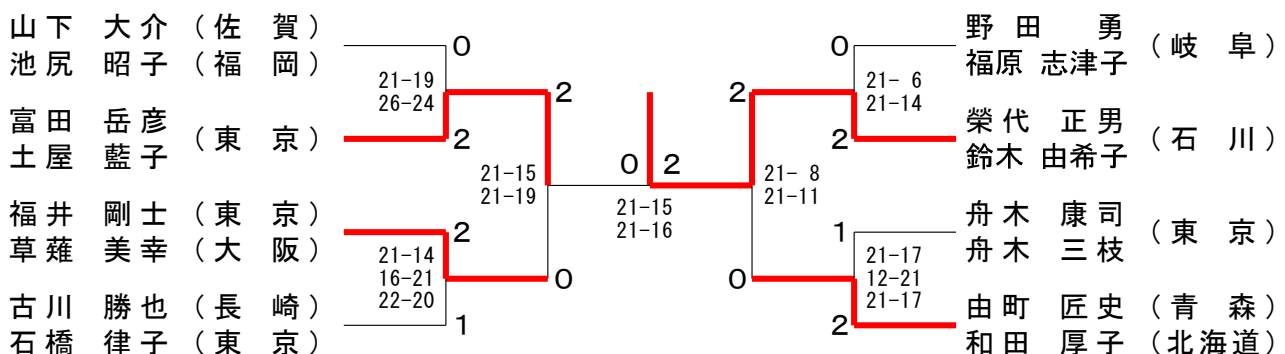
45歳以上女子シングルス (45WS)



45歳以上女子ダブルス (45WD)



45歳以上混合ダブルス (45XD)

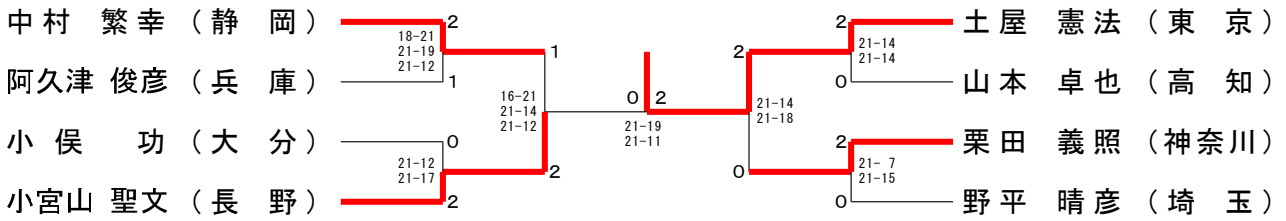


第40回全日本シニアバドミントン選手権大会

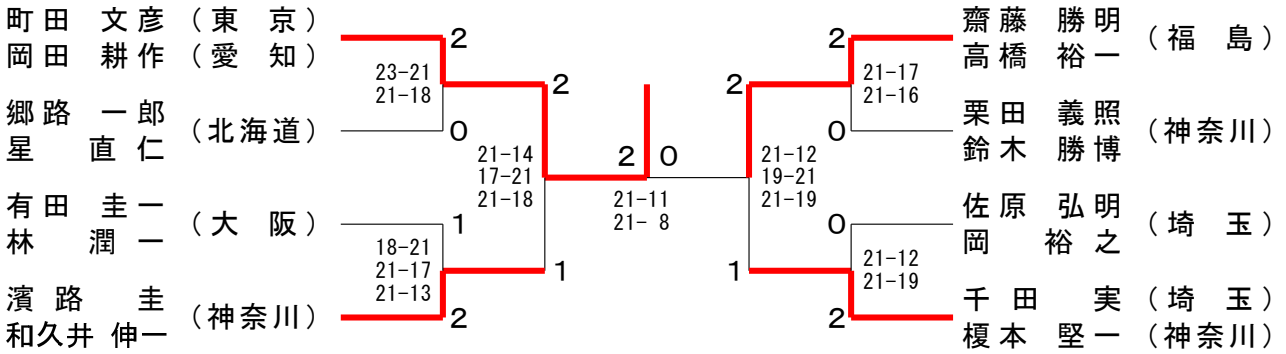
【ベスト8対戦】

令和5年11月3日-27日 北九州市・福岡市・久留米市・春日市

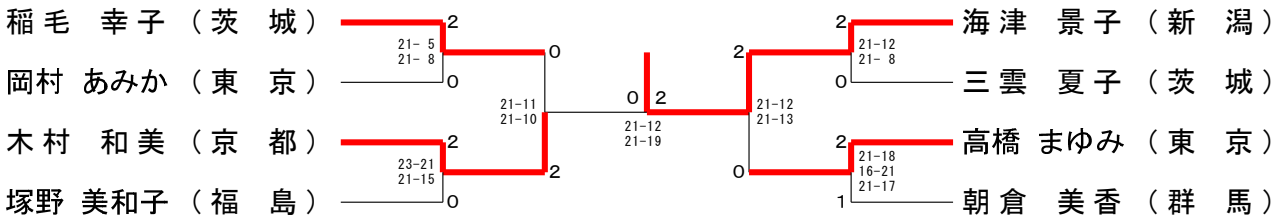
50歳以上男子シングルス (50MS)



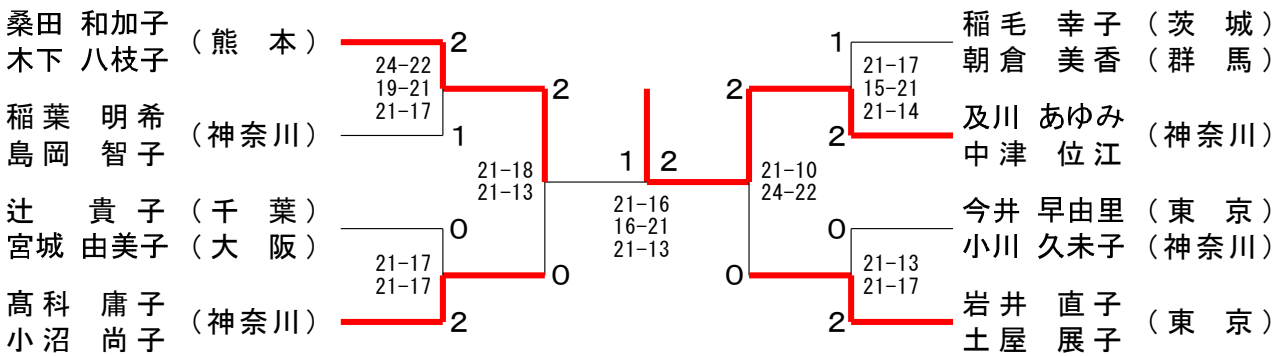
50歳以上男子ダブルス (50MD)



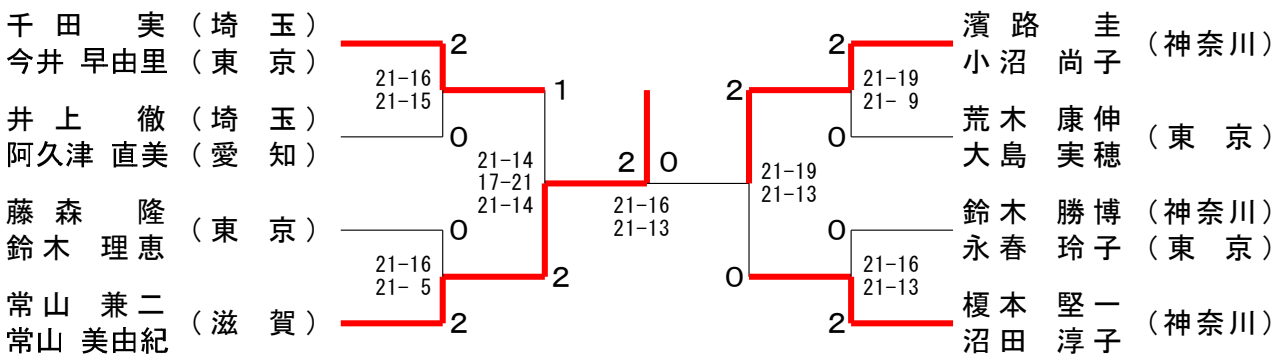
50歳以上女子シングルス (50WS)



50歳以上女子ダブルス (50WD)



50歳以上混合ダブルス (50XD)

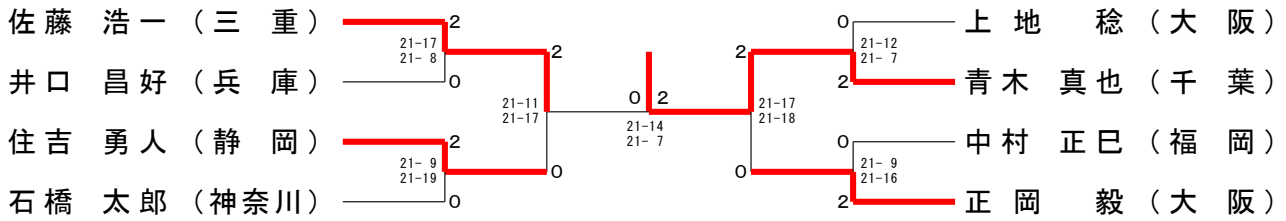


第40回全日本シニアバドミントン選手権大会

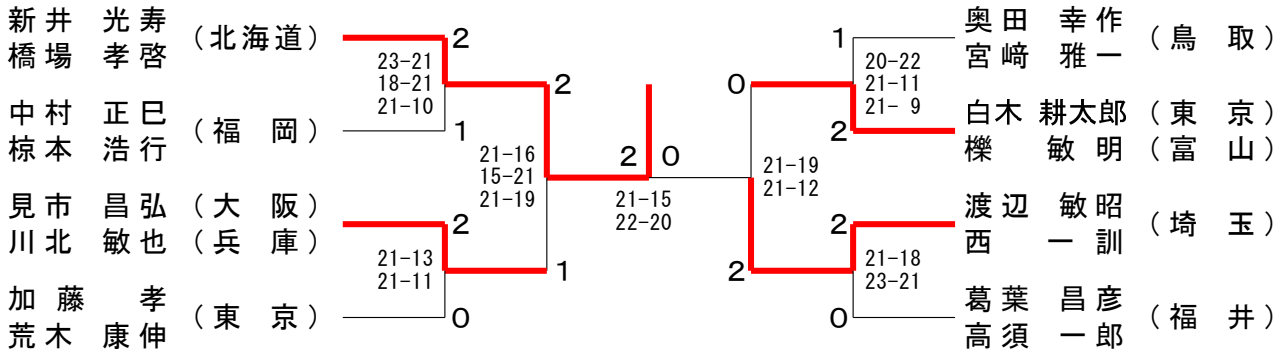
【ベスト8対戦】

令和5年11月3日-27日 北九州市・福岡市・久留米市・春日市

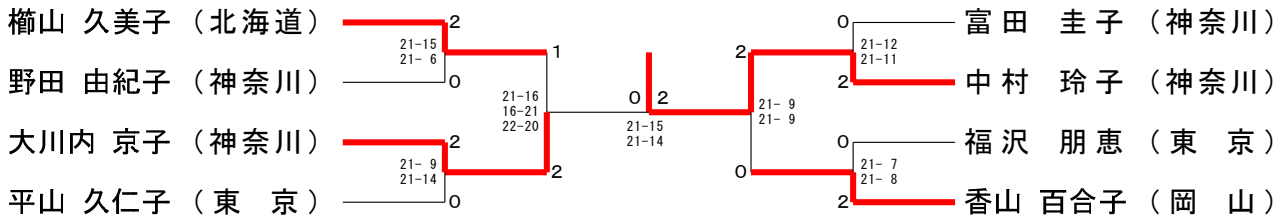
55歳以上男子シングルス (55MS)



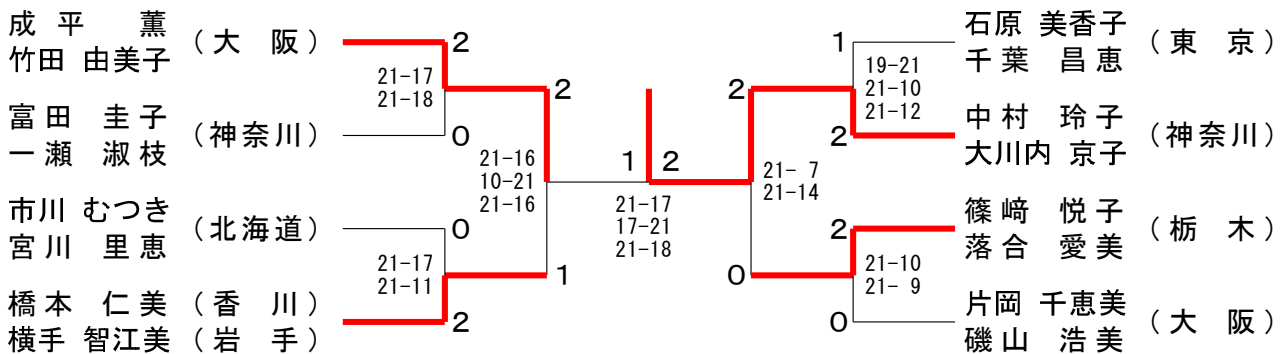
55歳以上男子ダブルス (55MD)



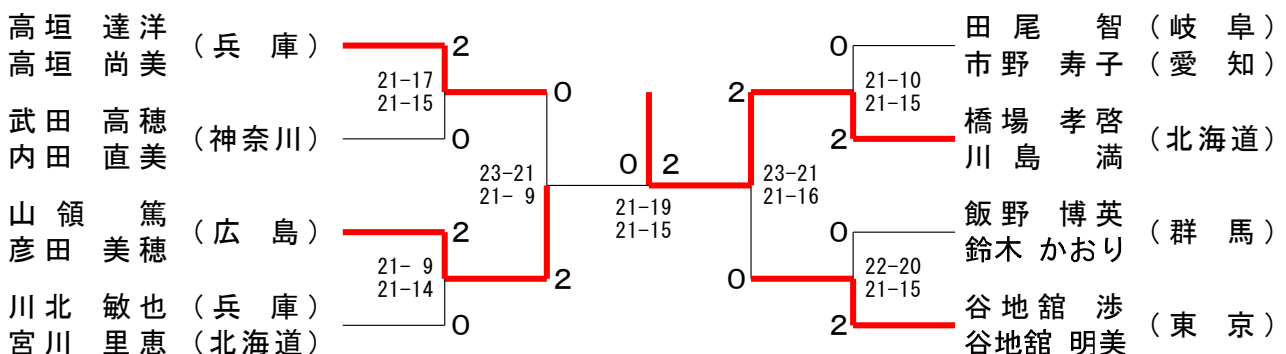
55歳以上女子シングルス (55WS)



55歳以上女子ダブルス (55WD)



55歳以上混合ダブルス (55XD)



第40回全日本シニアバドミントン選手権大会

【ベスト8対戦】

令和5年11月3日-27日 北九州市・福岡市・久留米市・春日市

60歳以上男子シングルス(60MS)

| | | | | | | | |
|-------------|---|----------------|---|---|----------------|-------------------------|------------|
| 川路 和利 (鹿児島) | 2 | 21-10 21-12 | 2 | 2 | 2 | 19-21 21-17 21-14 | 渡辺 勝浩 (栃木) |
| 高橋 光一 (石川) | 0 | | 2 | 2 | 0 | 1 | 葛葉 昌彦 (福井) |
| 子川 桂二 (岡山) | 0 | 21-16 21-18 | 2 | 0 | 21-19 21-16 | 2 | 大和田 勉 (東京) |
| 井上 茂 (茨城) | 2 | 21-11 21-12 | 0 | 2 | 0 | 2 | 小池 博幸 (東京) |
| | | | | | | 21-10 21-7 | |

60歳以上男子ダブルス(60MD)

| | | | | | | | |
|-------------|---|----------------|---|---|---------------|----------------|------------|
| 末坂 進 (富山) | 2 | 21-15 21-19 | 2 | 2 | 2 | 21-8 21-15 | 小西 太 (香川) |
| 神代 和久 (富山) | 0 | | 2 | 2 | 0 | 0 | 小泉 徹 (神奈川) |
| 水口 錦次 (富山) | 0 | 22-20 21-12 | 2 | 0 | 21-7 21-15 | 2 | 保科 正浩 (滋賀) |
| 藤田 洋一 (富山) | 2 | 21-16 21-17 | 0 | 2 | 0 | 2 | 田邊 一夫 (滋賀) |
| 笠井 孝之 (栃木) | 2 | 21-18 21-17 | 0 | 2 | 0 | 2 | 高橋 光一 (石川) |
| 渡辺 勝浩 (栃木) | 0 | | 0 | 2 | 0 | 2 | 丹野 博 (石川) |
| 佐田 聡 (福岡) | 0 | | | 0 | 0 | 21-17 21-17 | 田中 一寛 (大阪) |
| 竹之内 正人 (福岡) | | | | | | 0 | 貴田 昌史 (奈良) |

60歳以上女子シングルス(60WS)

| | | | | | | | |
|--------------|---|----------------|---|---|----------------|----------------|-------------|
| 小山 恵美 (兵庫) | 2 | 21-17 21-8 | 0 | 0 | 0 | 27-25 21-15 | 花岡 久仁子 (東京) |
| 小野 由紀 (東京) | 0 | | 0 | 2 | 2 | 2 | 井坪 寿美子 (宮城) |
| 高橋 祐美子 (神奈川) | 0 | 21-16 21-15 | 0 | 2 | 21-17 21-11 | 0 | 高橋 玲子 (神奈川) |
| 井上 由美子 (神奈川) | 2 | 22-20 21-18 | 2 | 2 | 2 | 2 | 菊池 葉子 (東京) |
| | | | | | | 21-18 21-12 | |

60歳以上女子ダブルス(60WD)

| | | | | | | | |
|--------------|---|-------------------------|---|---|--------------|----------------|--------------|
| 村田 直子 (埼玉) | 0 | 22-20 21-17 | 2 | 2 | 0 | 21-19 21-19 | 今津 裕美 (埼玉) |
| 平川 はるみ (千葉) | 0 | | 2 | 2 | 0 | 2 | 上田 佳代子 (東京) |
| 菊池 葉子 (東京) | 2 | 21-17 21-12 | 1 | 2 | 21-9 21-8 | 2 | 板谷 悦代 (奈良) |
| 井下 由紀子 (広島) | 2 | 21-15 18-21 21-16 | 2 | 0 | 0 | 0 | 笹内 慶子 (奈良) |
| 北林 真弓 (埼玉) | 0 | 21-19 21-18 | 0 | 0 | 0 | 2 | 井上 由美子 (神奈川) |
| 磯 昌代 (埼玉) | 0 | | | 0 | 0 | 2 | 山下 祥子 (神奈川) |
| 石渡 千里 (滋賀) | 2 | | | 0 | 0 | 2 | 須田 美由喜 (東京) |
| 丸井 はるみ (神奈川) | 2 | | | 2 | 2 | 2 | 小庭 洋子 (東京) |

60歳以上混合ダブルス(60XD)

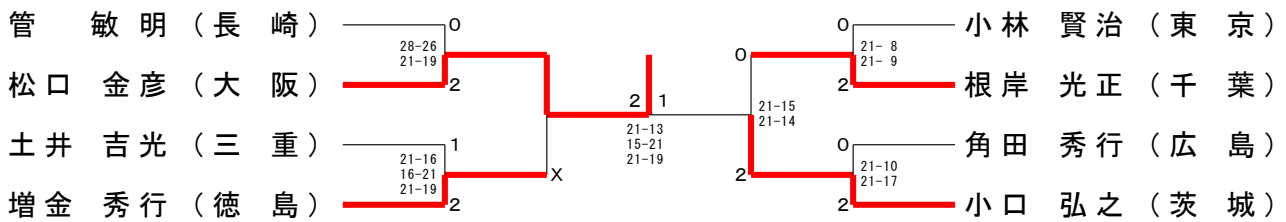
| | | | | | | | |
|-------------|---|-----------------------|---|---|------------------------|-------------------------|-------------|
| 神代 和久 (富山) | 2 | 17-21 21-9 21-7 | 1 | 1 | 0 | 21-13 21-12 | 堺 圭一 (熊本) |
| 今津 裕美 (埼玉) | 1 | | 2 | 0 | 1 | 2 | 森 美妃子 (大阪) |
| 浦山 健治 (福島) | 1 | 21-10 21-19 | 2 | 0 | 12-21 21-13 21-6 | 2 | 宮本 英士夫 (大阪) |
| 本田 祐子 (福島) | 0 | | 0 | 2 | 2 | 2 | 上田 佳代子 (東京) |
| 福田 功 (岡山) | 0 | 21-18 21-19 | X | 2 | 2 | 2 | 小野 美仁 (秋田) |
| 松本 美和 (大阪) | 0 | | | 2 | 2 | 2 | 村田 直子 (埼玉) |
| 上野 孝 (福島) | 2 | | | 2 | 1 | 23-21 20-22 21-16 | 藤本 英樹 (奈良) |
| 市川 加代子 (福島) | 2 | | | 2 | 1 | 1 | 板谷 悦代 (奈良) |

第40回全日本シニアバドミントン選手権大会

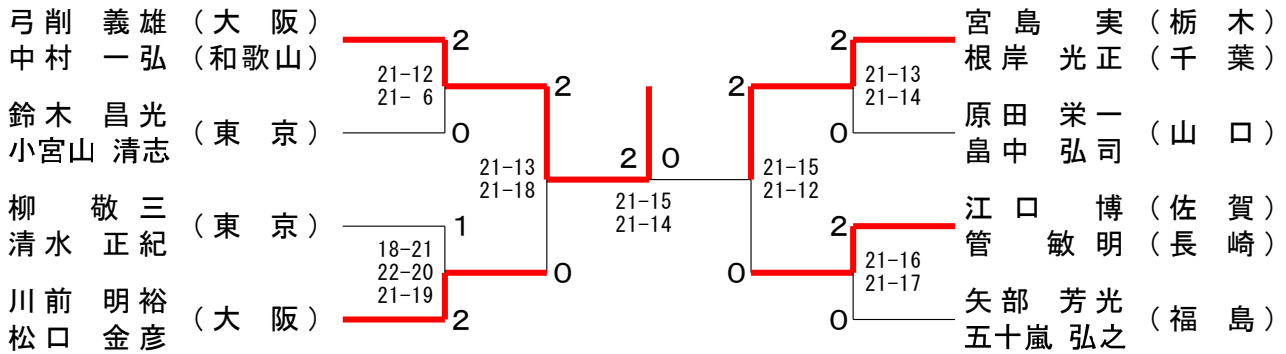
【ベスト8対戦】

令和5年11月3日-27日 北九州市・福岡市・久留米市・春日市

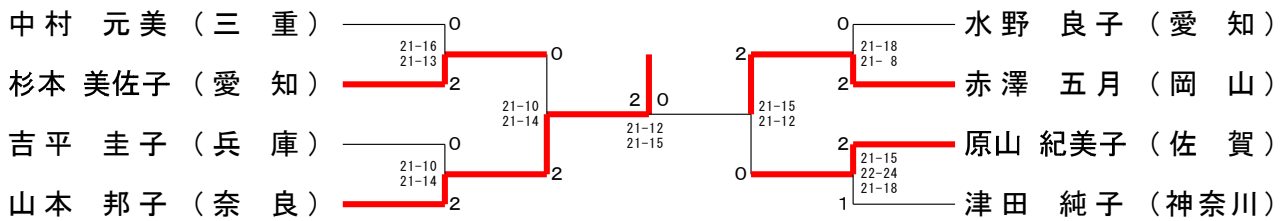
65歳以上男子シングルス (65MS)



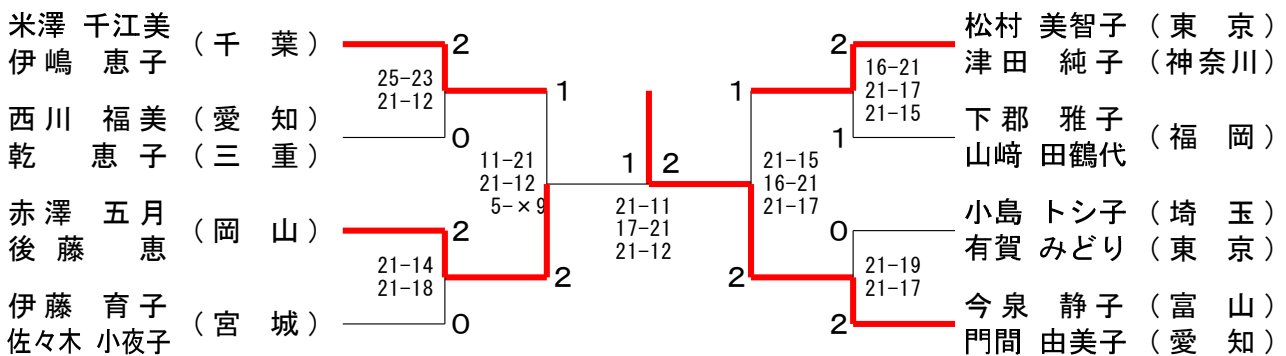
65歳以上男子ダブルス (65MD)



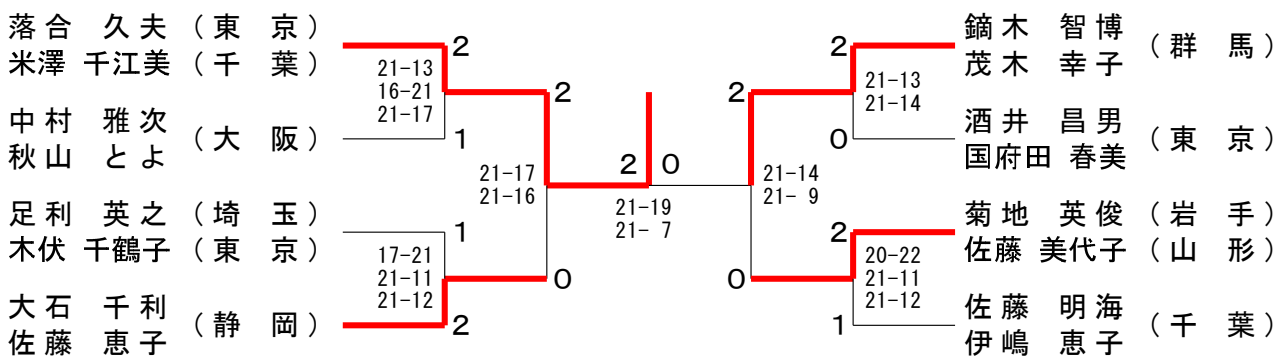
65歳以上女子シングルス (65WS)



65歳以上女子ダブルス (65WD)



65歳以上混合ダブルス (65XD)

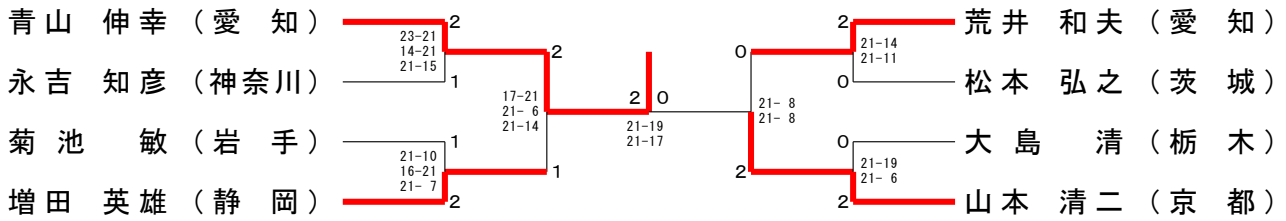


第40回全日本シニアバドミントン選手権大会

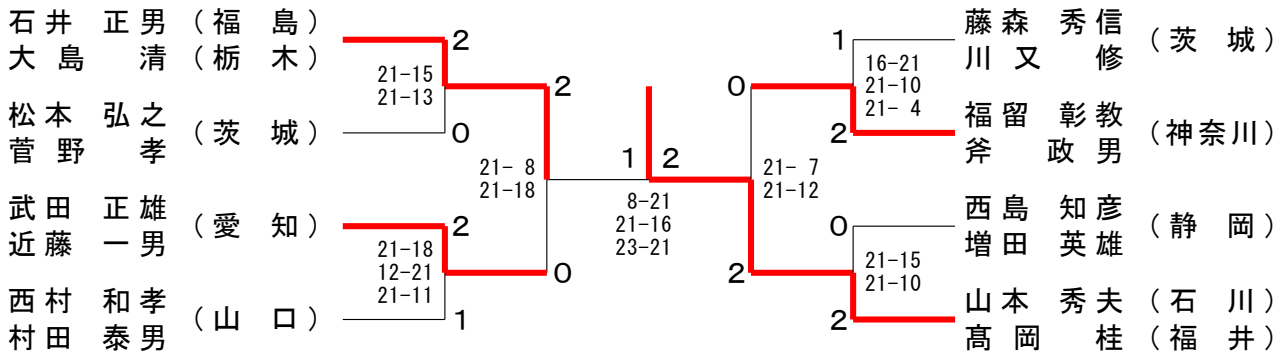
【ベスト8対戦】

令和5年11月3日-27日 北九州市・福岡市・久留米市・春日市

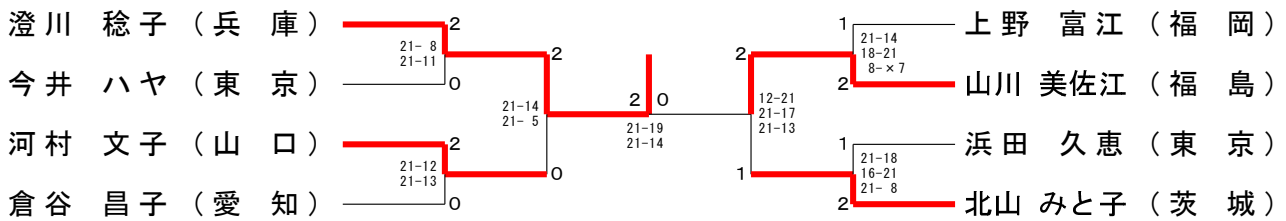
70歳以上男子シングルス (70MS)



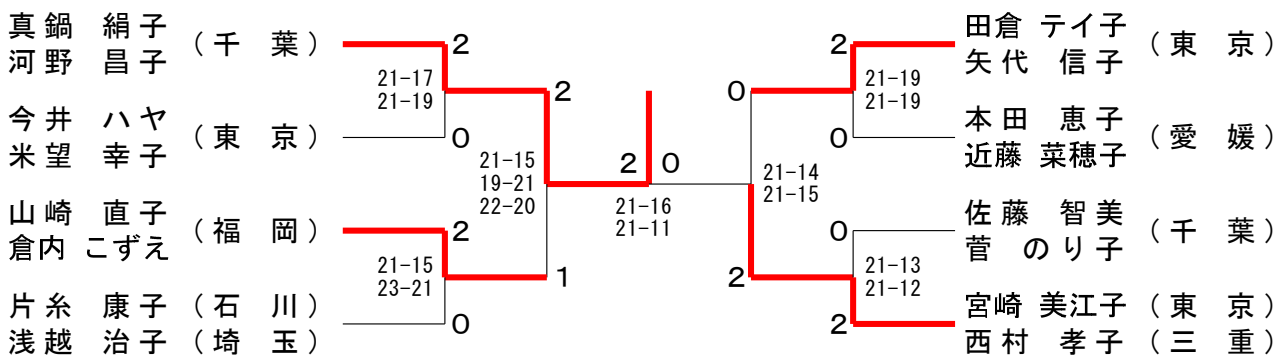
70歳以上男子ダブルス (70MD)



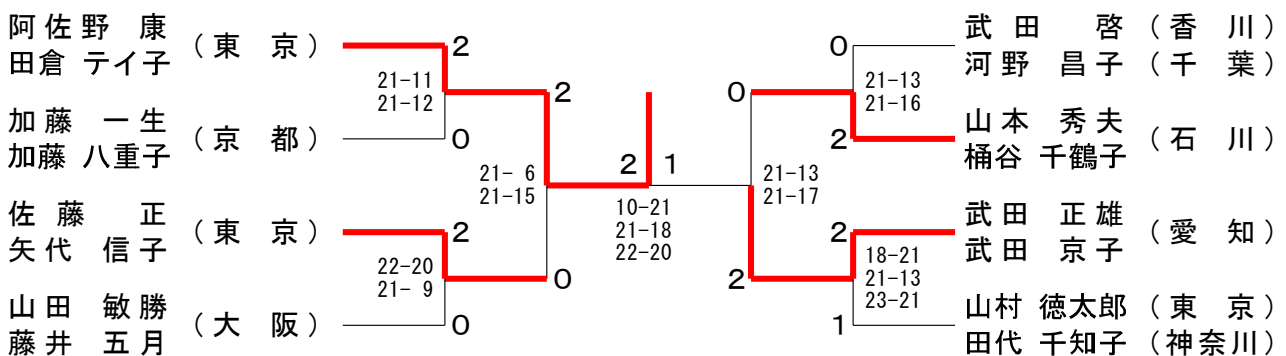
70歳以上女子シングルス (70WS)



70歳以上女子ダブルス (70WD)



70歳以上混合ダブルス (70XD)

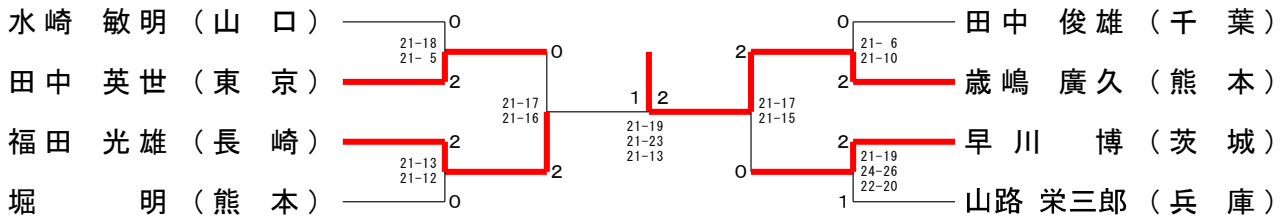


第40回全日本シニアバドミントン選手権大会

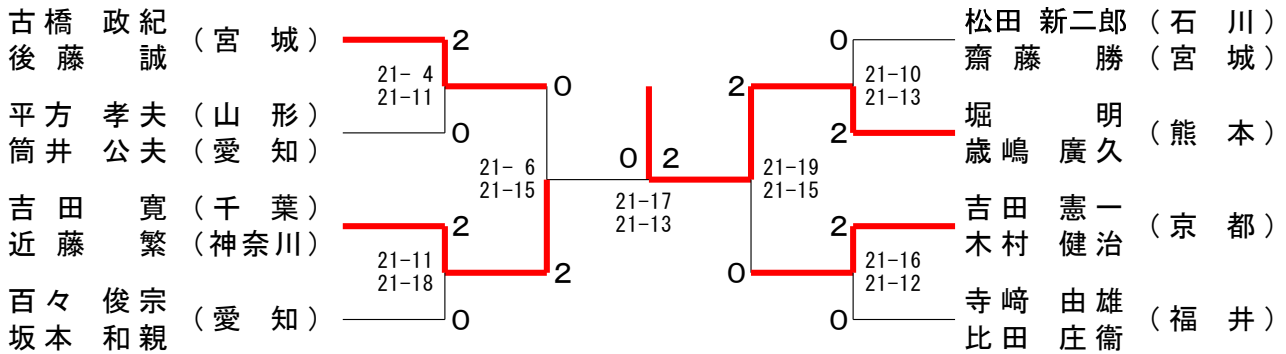
【ベスト8対戦】

令和5年11月3日-27日 北九州市・福岡市・久留米市・春日市

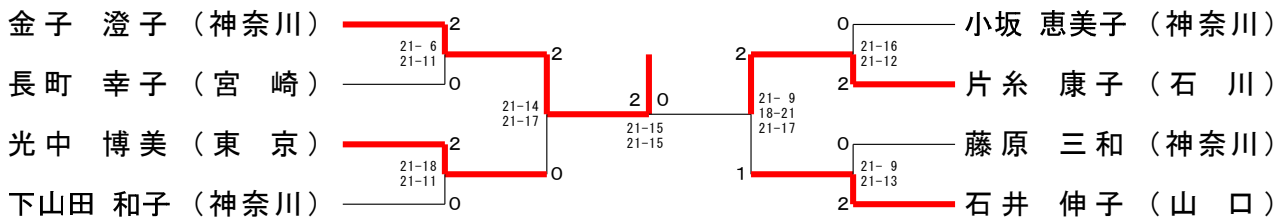
75歳以上男子シングルス (75MS)



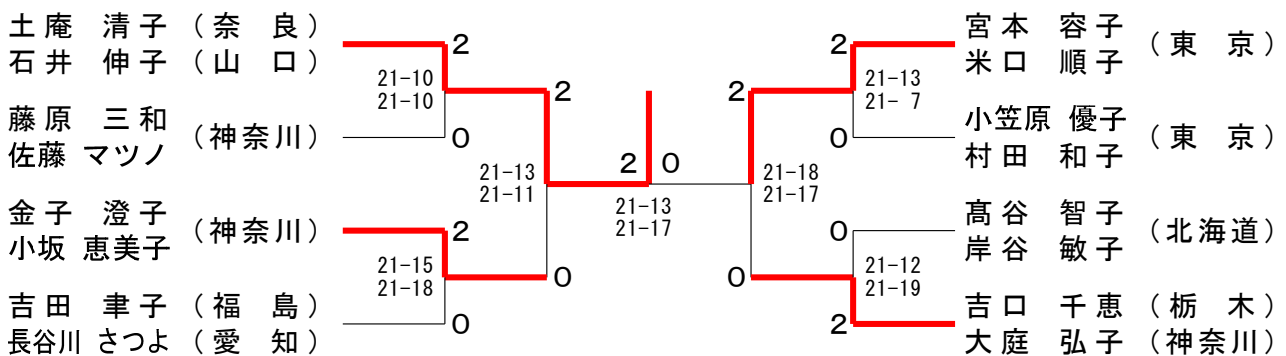
75歳以上男子ダブルス (75MD)



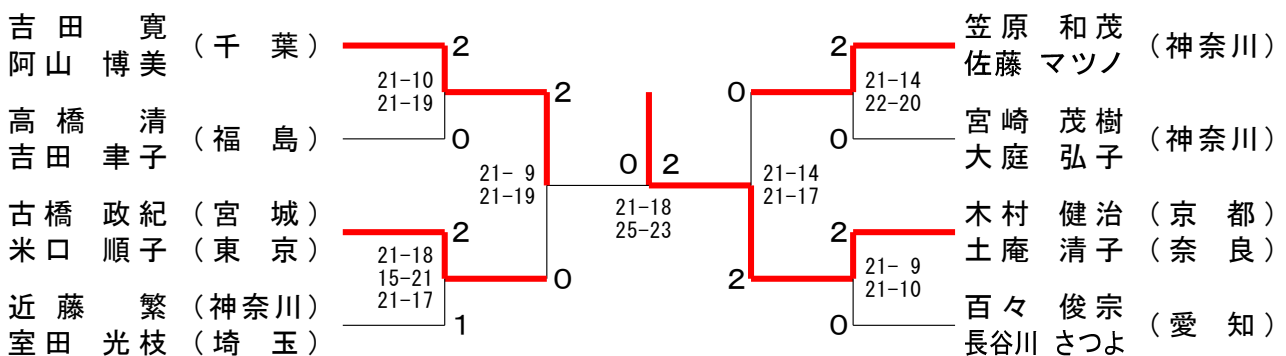
75歳以上女子シングルス (75WS)



75歳以上女子ダブルス (75WD)



75歳以上混合ダブルス (75XD)

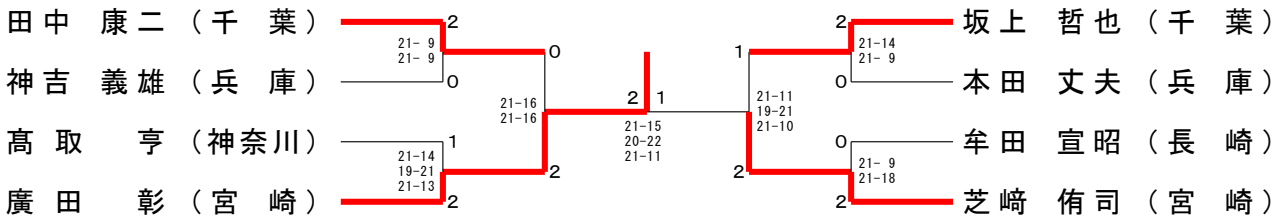


第40回全日本シニアバドミントン選手権大会

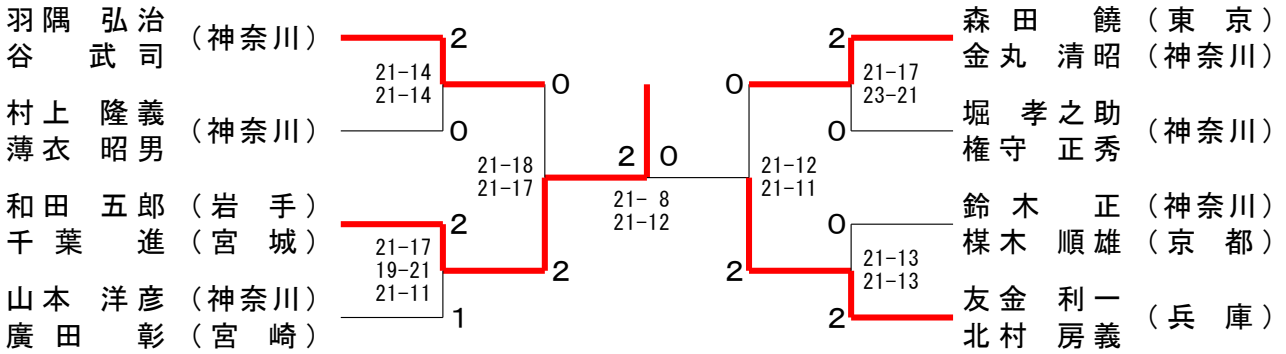
【ベスト8対戦】

令和5年11月3日-27日 北九州市・福岡市・久留米市・春日市

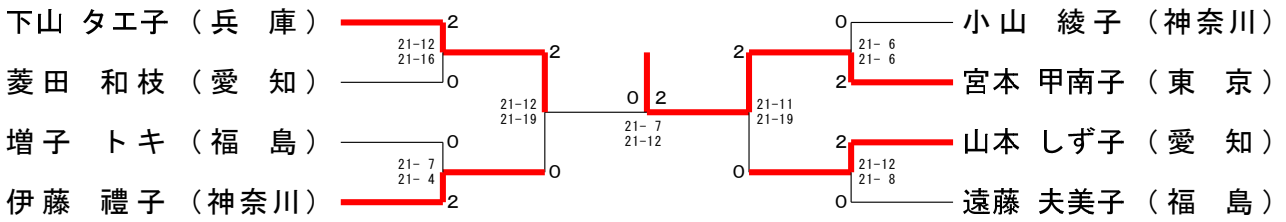
80歳以上男子シングルス(80MS)



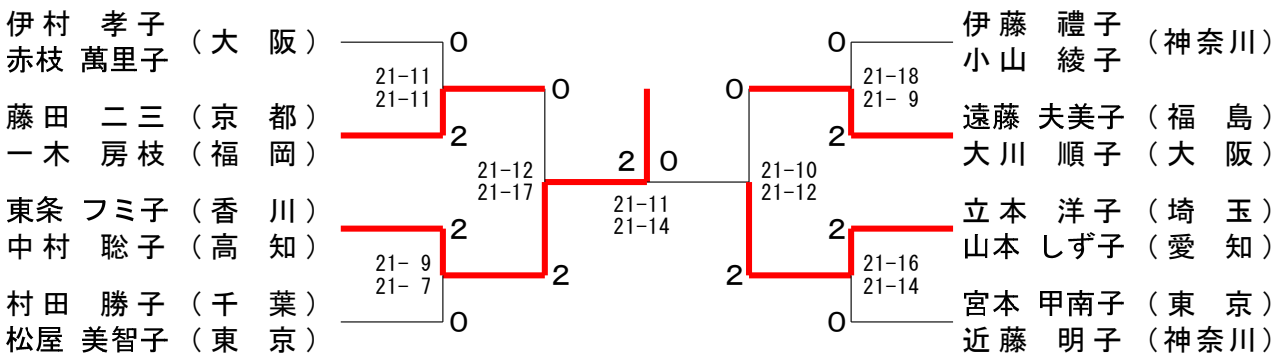
80歳以上男子ダブルス(80MD)



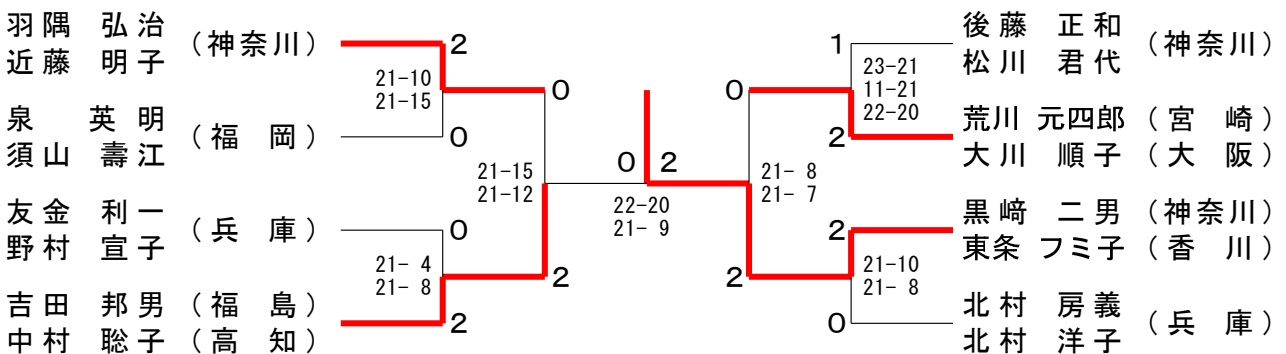
80歳以上女子シングルス(80WS)



80歳以上女子ダブルス(80WD)



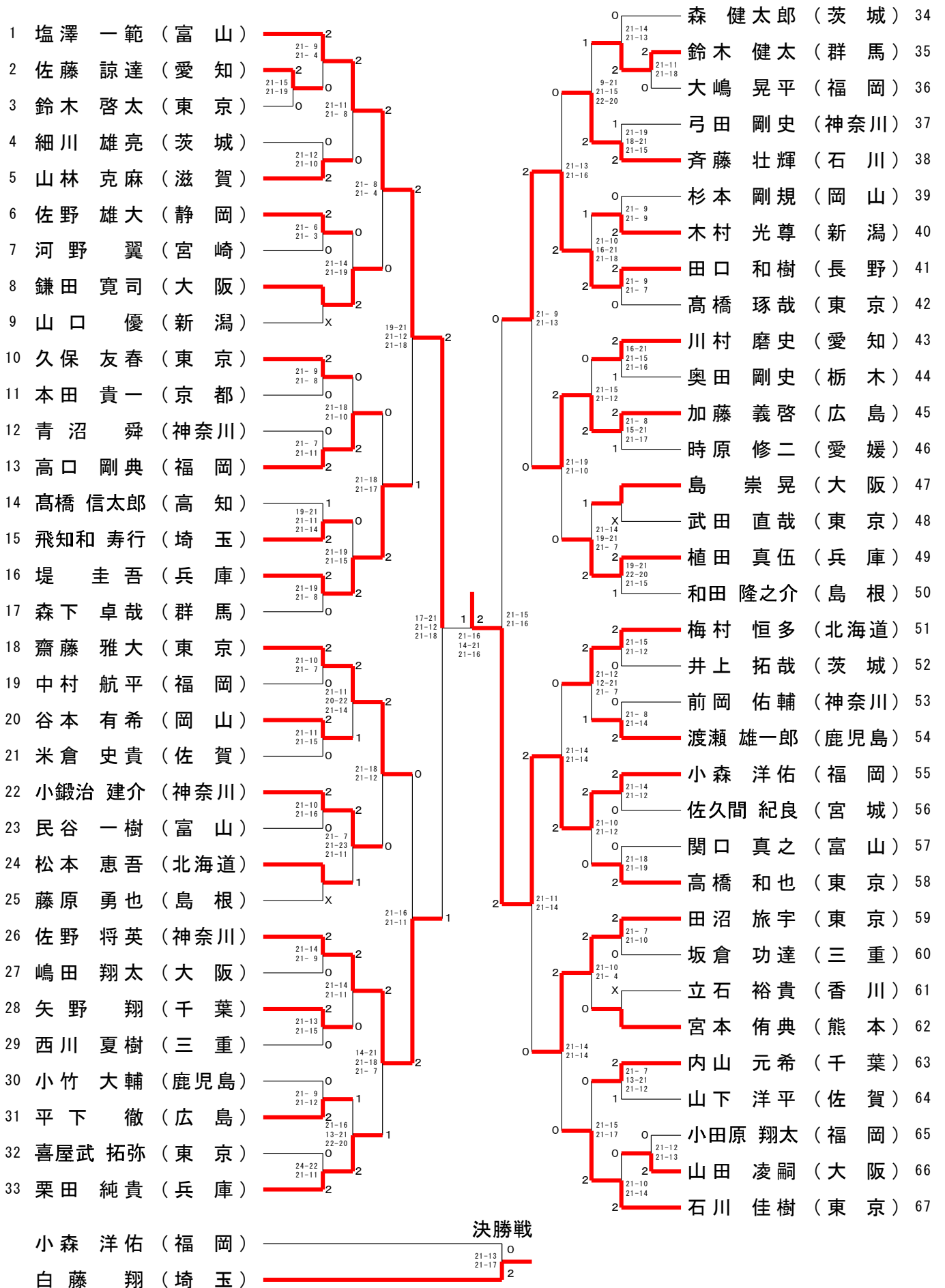
80歳以上混合ダブルス(80XD)



第40回全日本シニアバドミントン選手権大会

令和5年11月3日-27日 北九州市・福岡市・久留米市・春日市

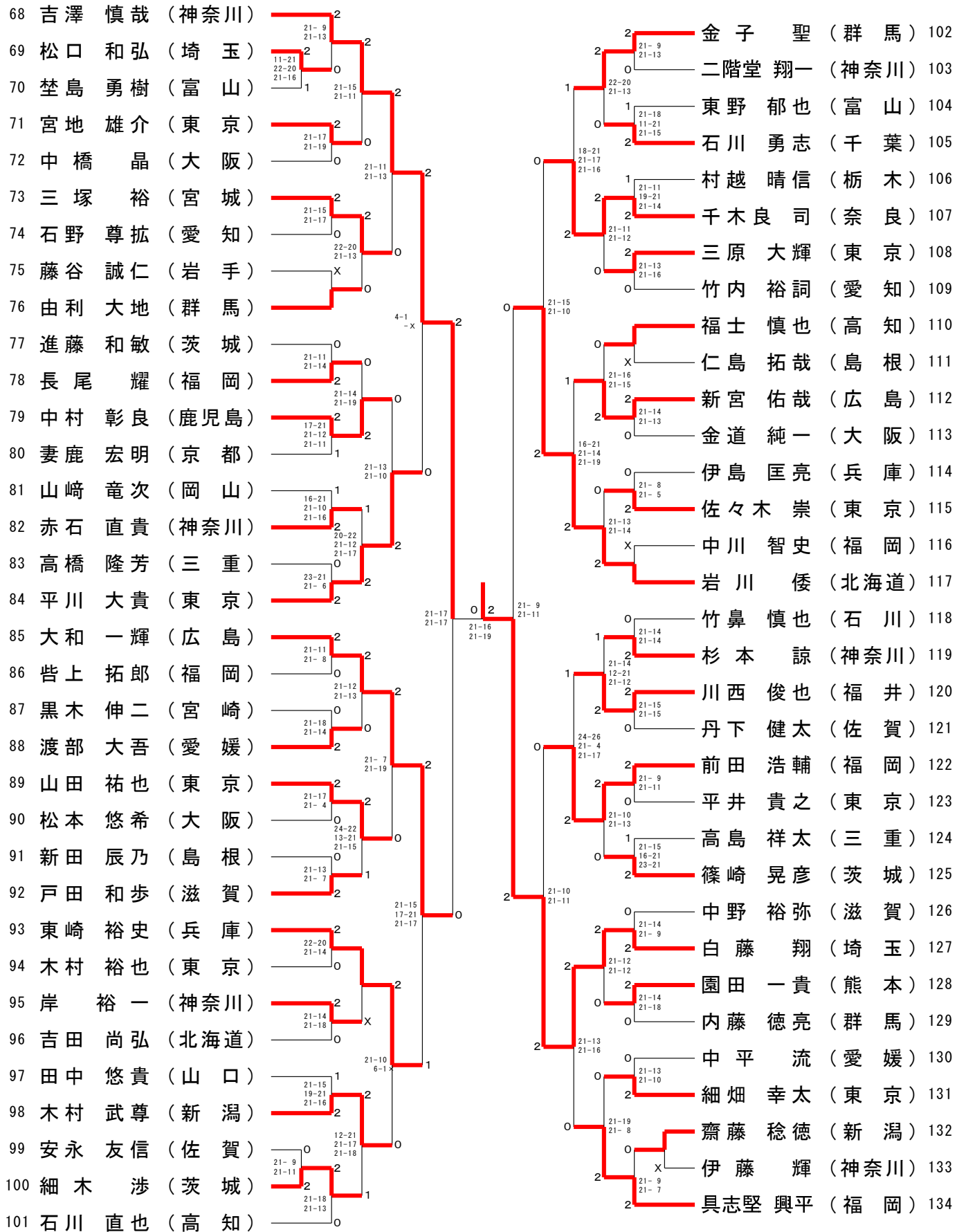
30歳以上男子シングルス(30MS) - 1



第40回全日本シニアバドミントン選手権大会

令和5年11月3日-27日 北九州市・福岡市・久留米市・春日市

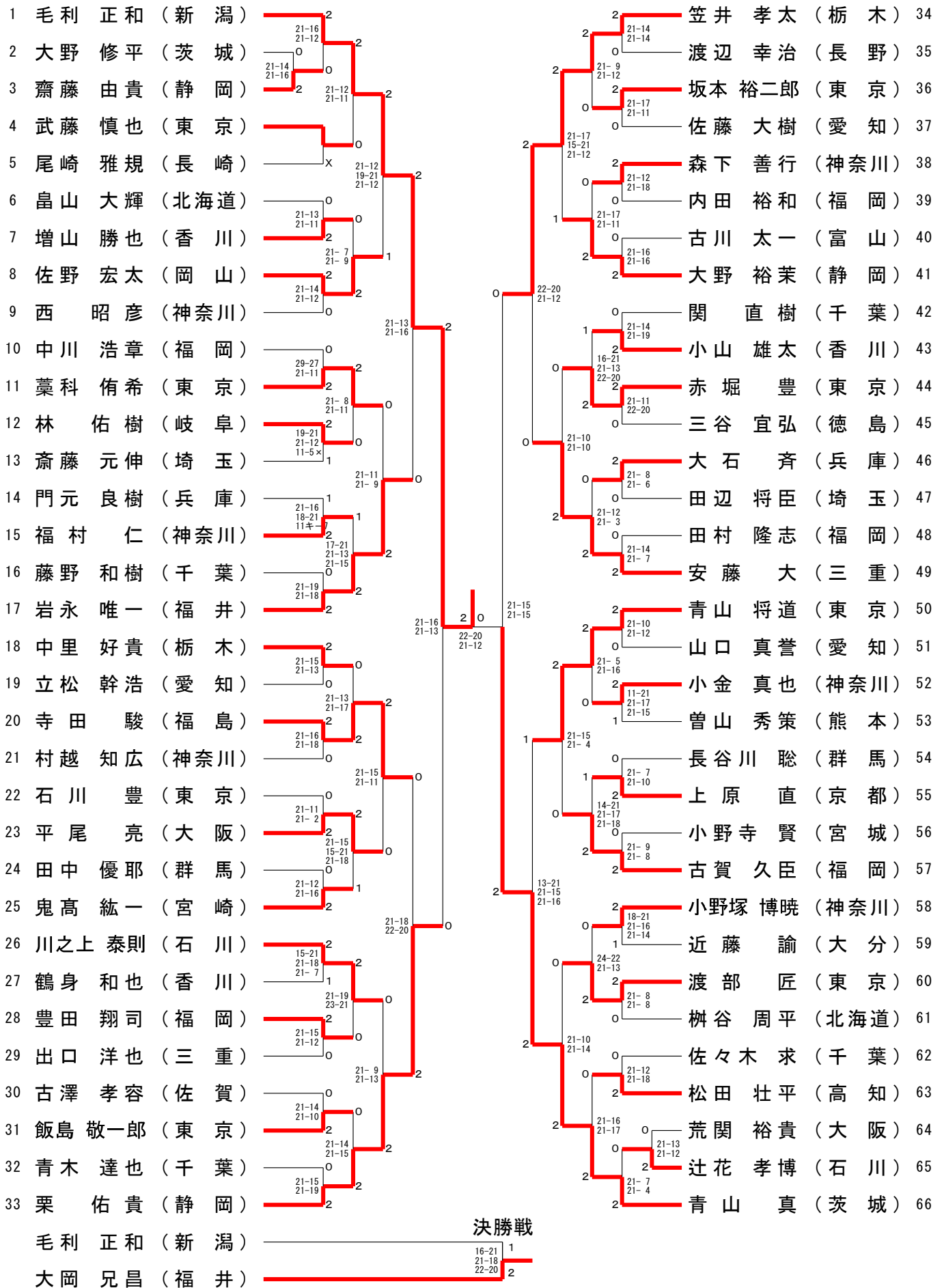
30歳以上男子シングルス(30MS) - 2



第40回全日本シニアバドミントン選手権大会

令和5年11月3日-27日 北九州市・福岡市・久留米市・春日市

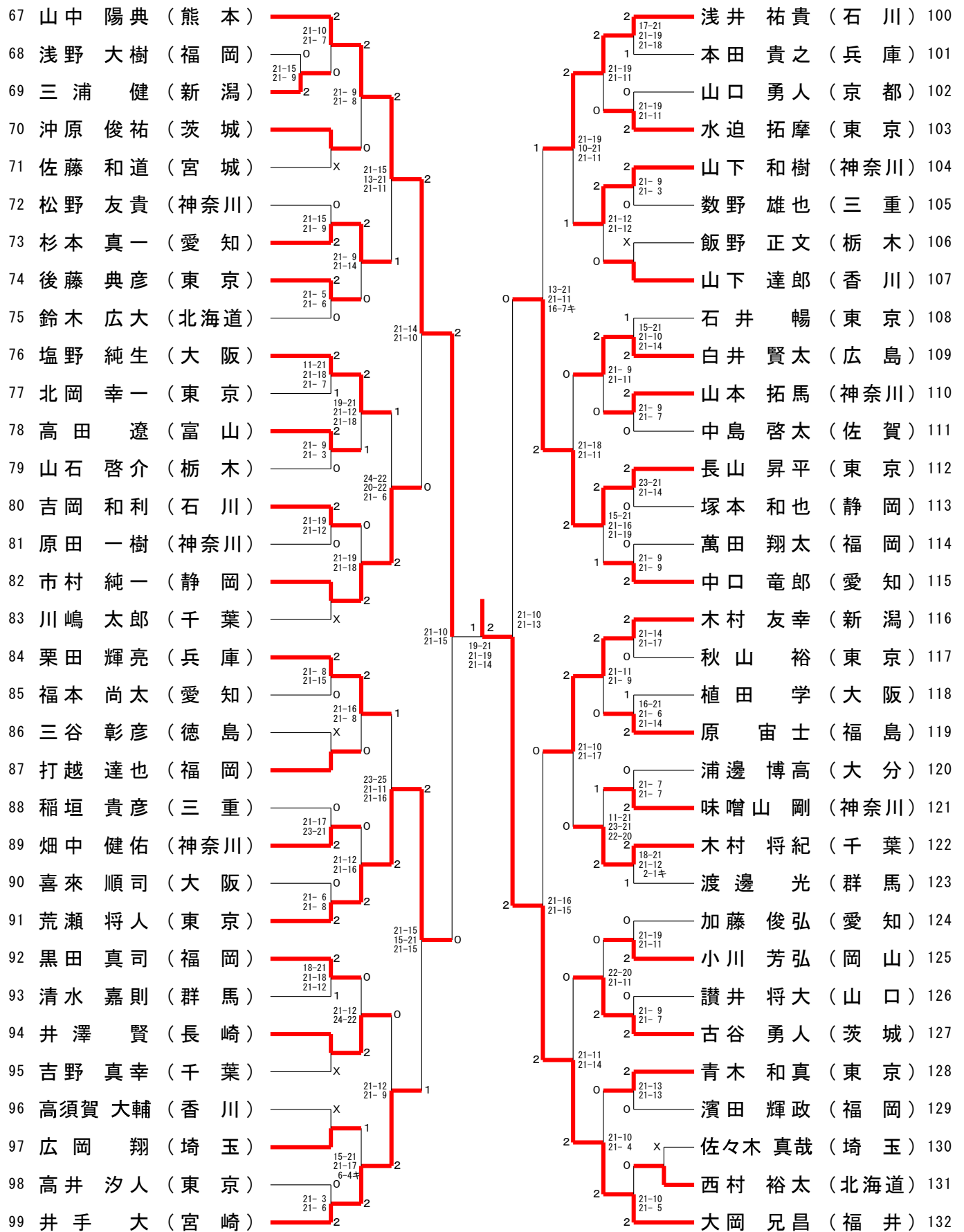
35歳以上男子シングルス(35MS) - 1



第40回全日本シニアバドミントン選手権大会

令和5年11月3日-27日 北九州市・福岡市・久留米市・春日市

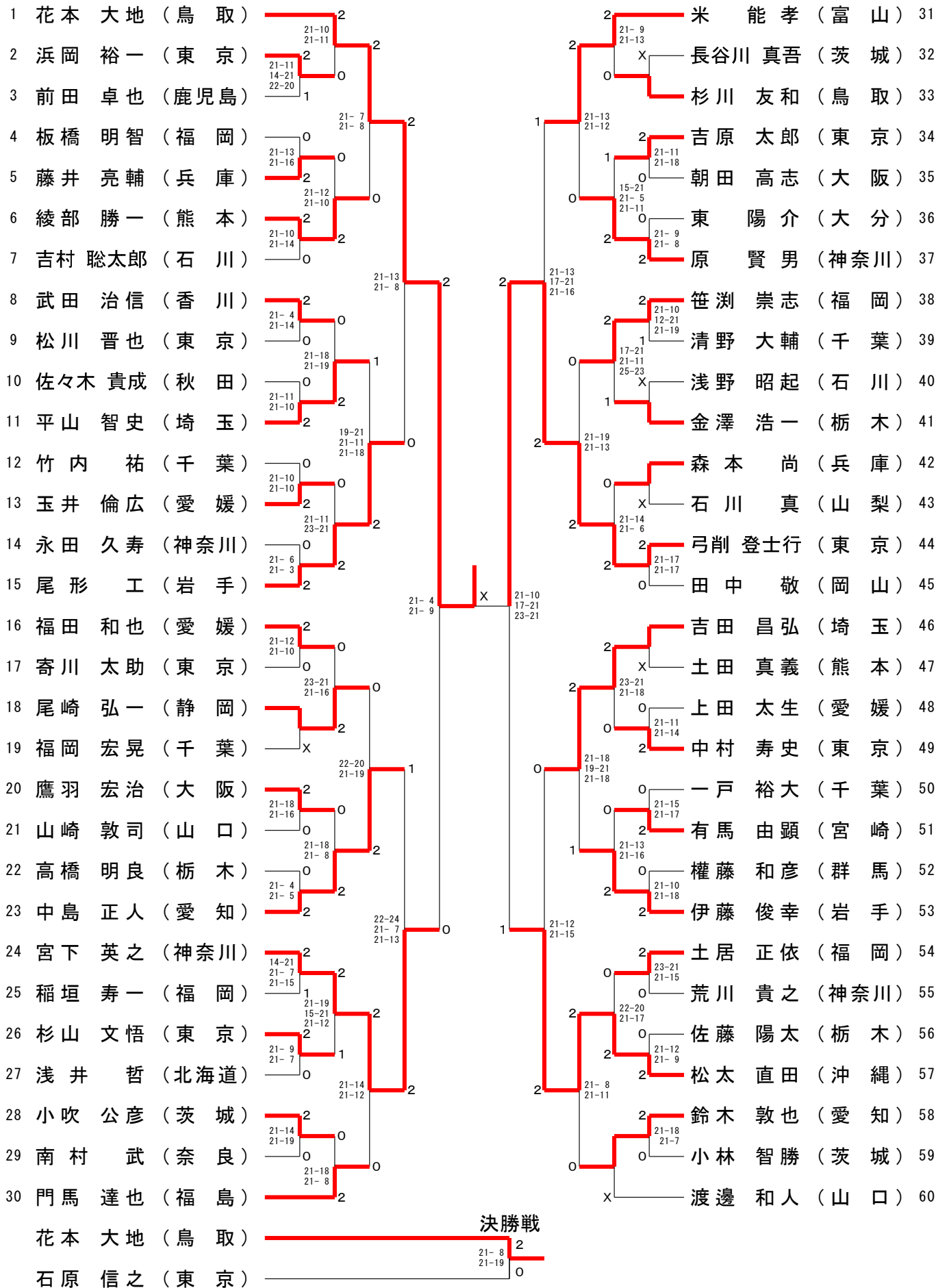
35歳以上男子シングルス(35MS) - 2



第40回全日本シニアバドミントン選手権大会

令和5年11月3日-27日 北九州市・福岡市・久留米市・春日市

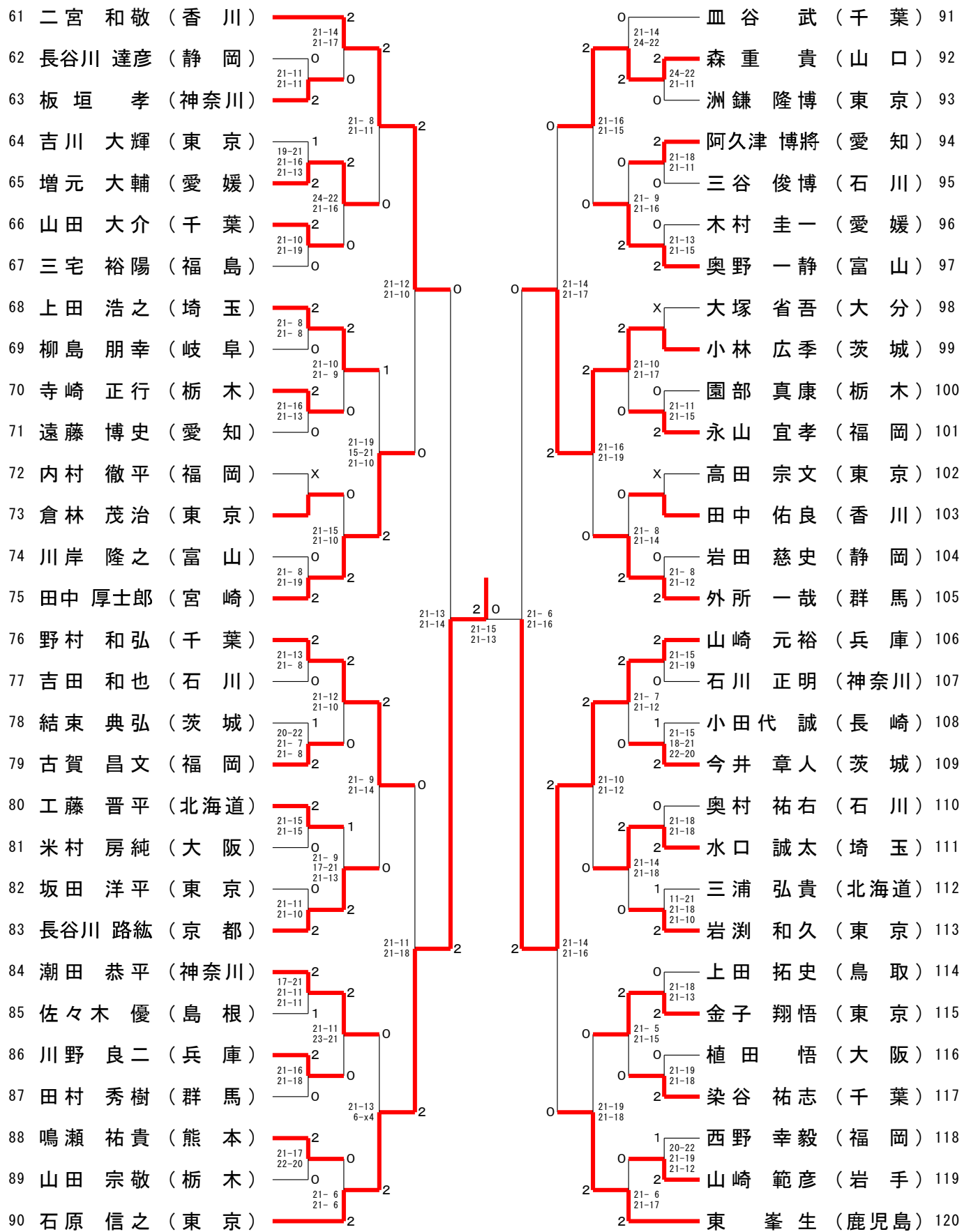
40歳以上男子シングルス(40MS) - 1



第40回全日本シニアバドミントン選手権大会

令和5年11月3日-27日 北九州市・福岡市・久留米市・春日市

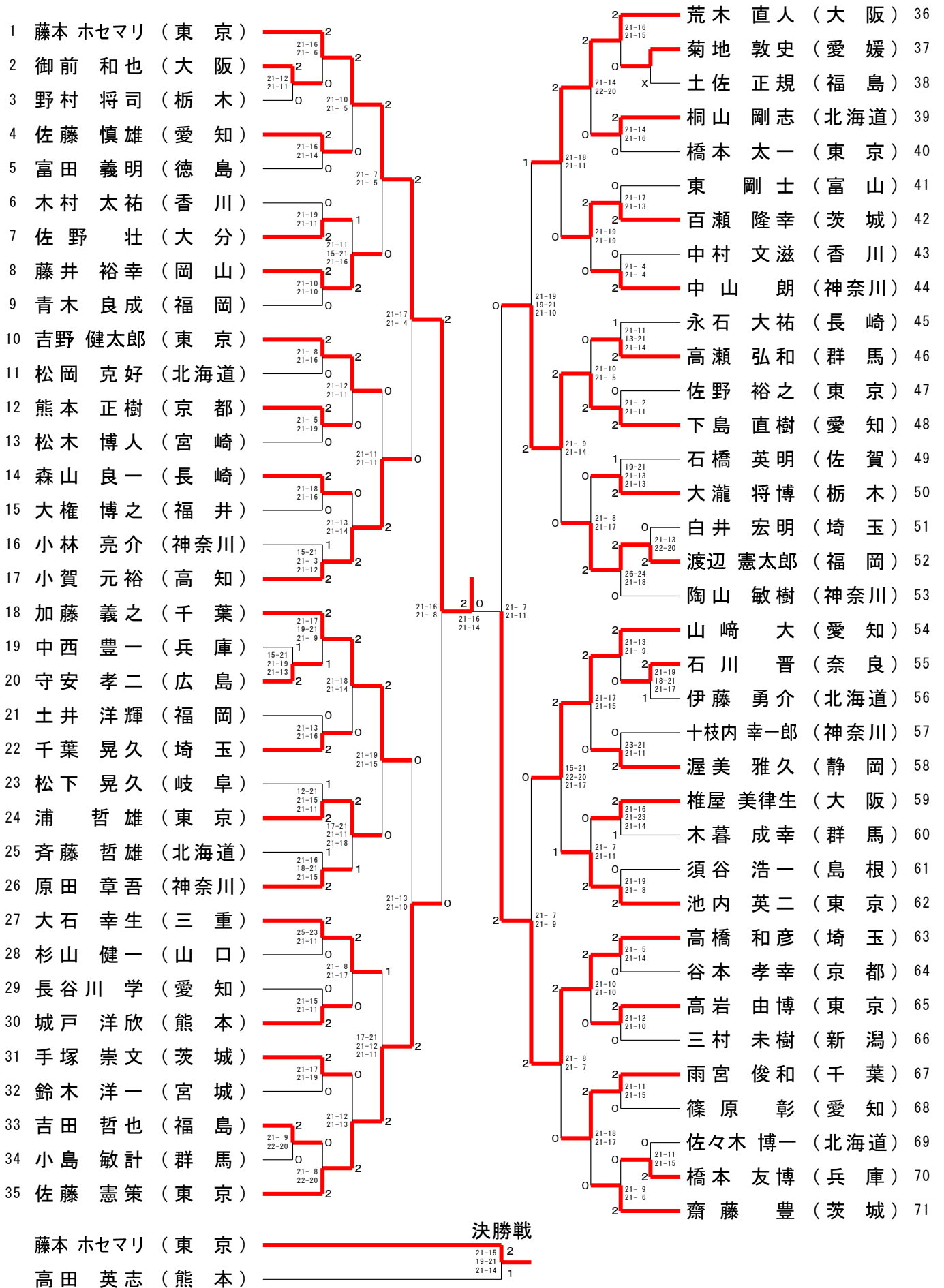
40歳以上男子シングルス(40MS) - 2



第40回全日本シニアバドミントン選手権大会

令和5年11月3日-27日 北九州市・福岡市・久留米市・春日市

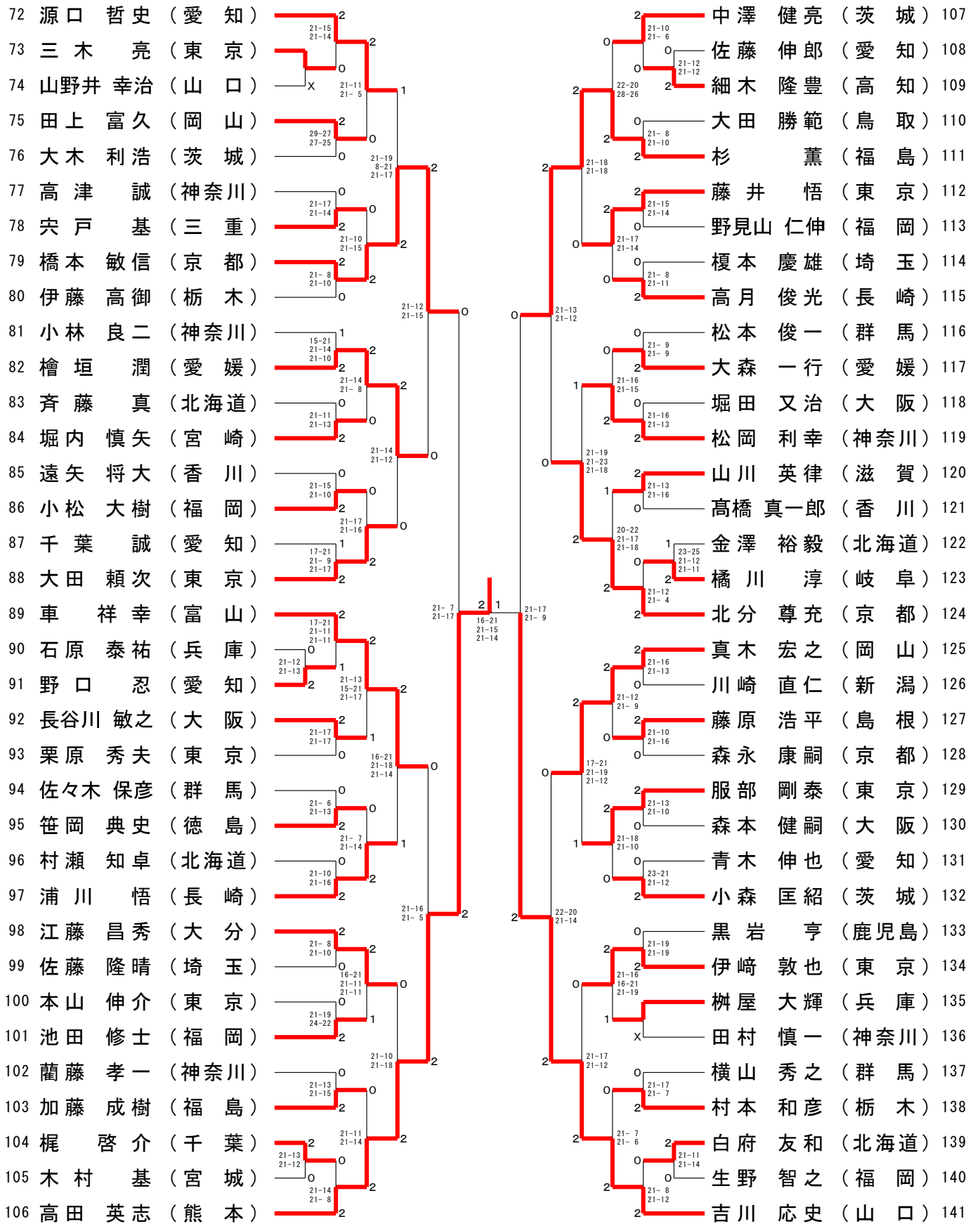
45歳以上男子シングルス(45MS) - 1



第40回全日本シニアバドミントン選手権大会

令和5年11月3日-27日 北九州市・福岡市・久留米市・春日市

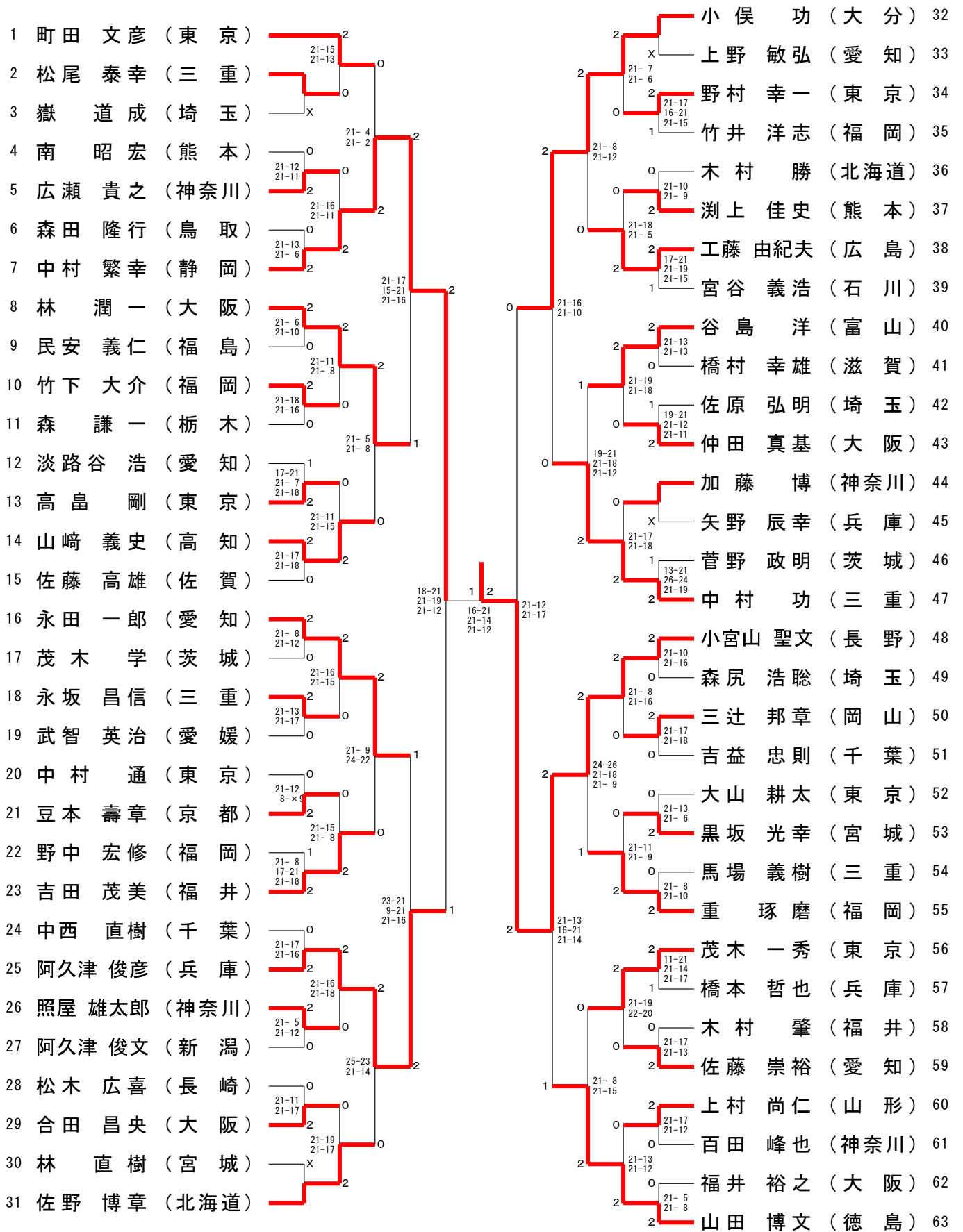
45歳以上男子シングルス(45MS) - 2



第40回全日本シニアバドミントン選手権大会

令和5年11月3日-27日 北九州市・福岡市・久留米市・春日市

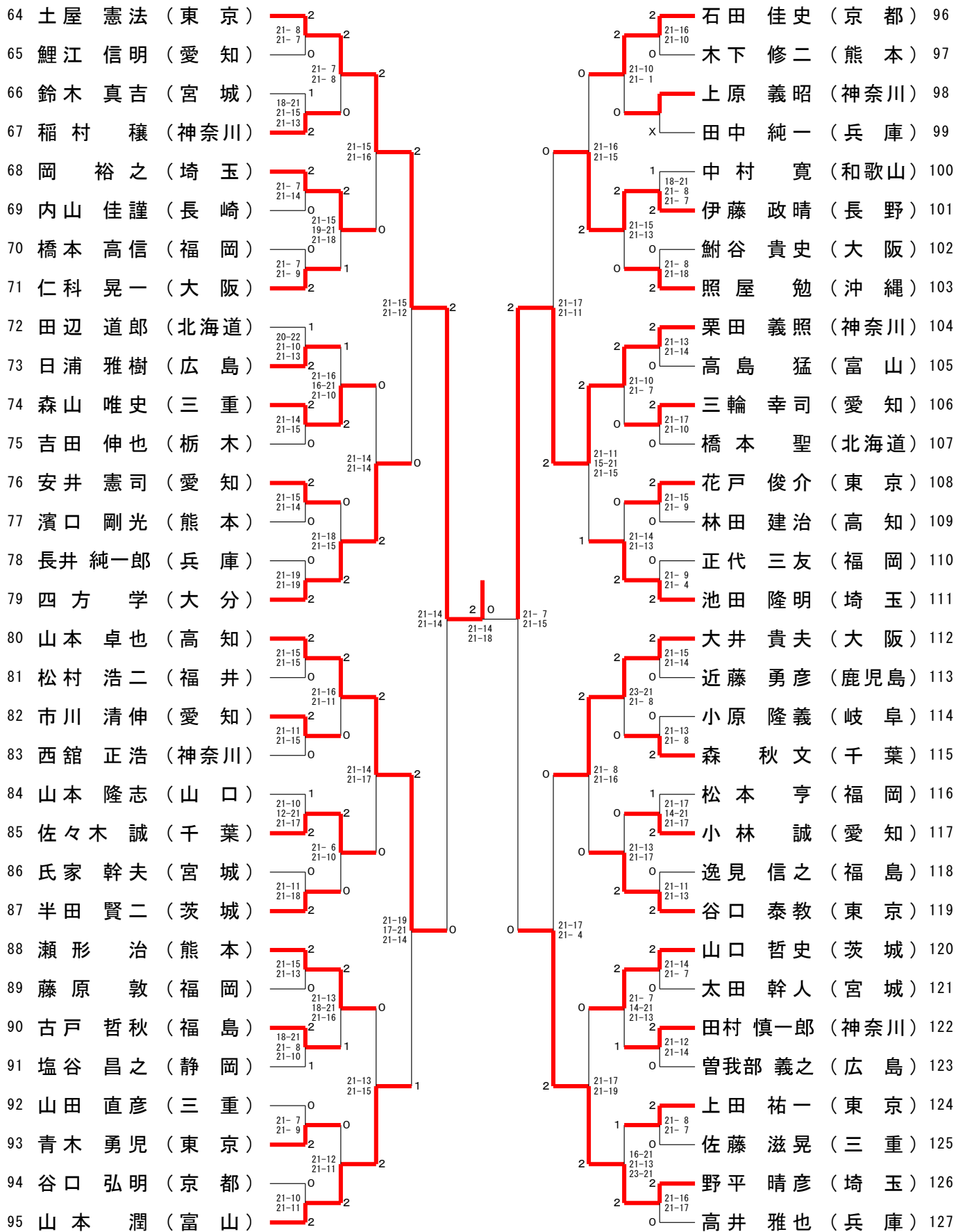
50歳以上男子シングルス(50MS) - 1



第40回全日本シニアバドミントン選手権大会

令和5年11月3日-27日 北九州市・福岡市・久留米市・春日市

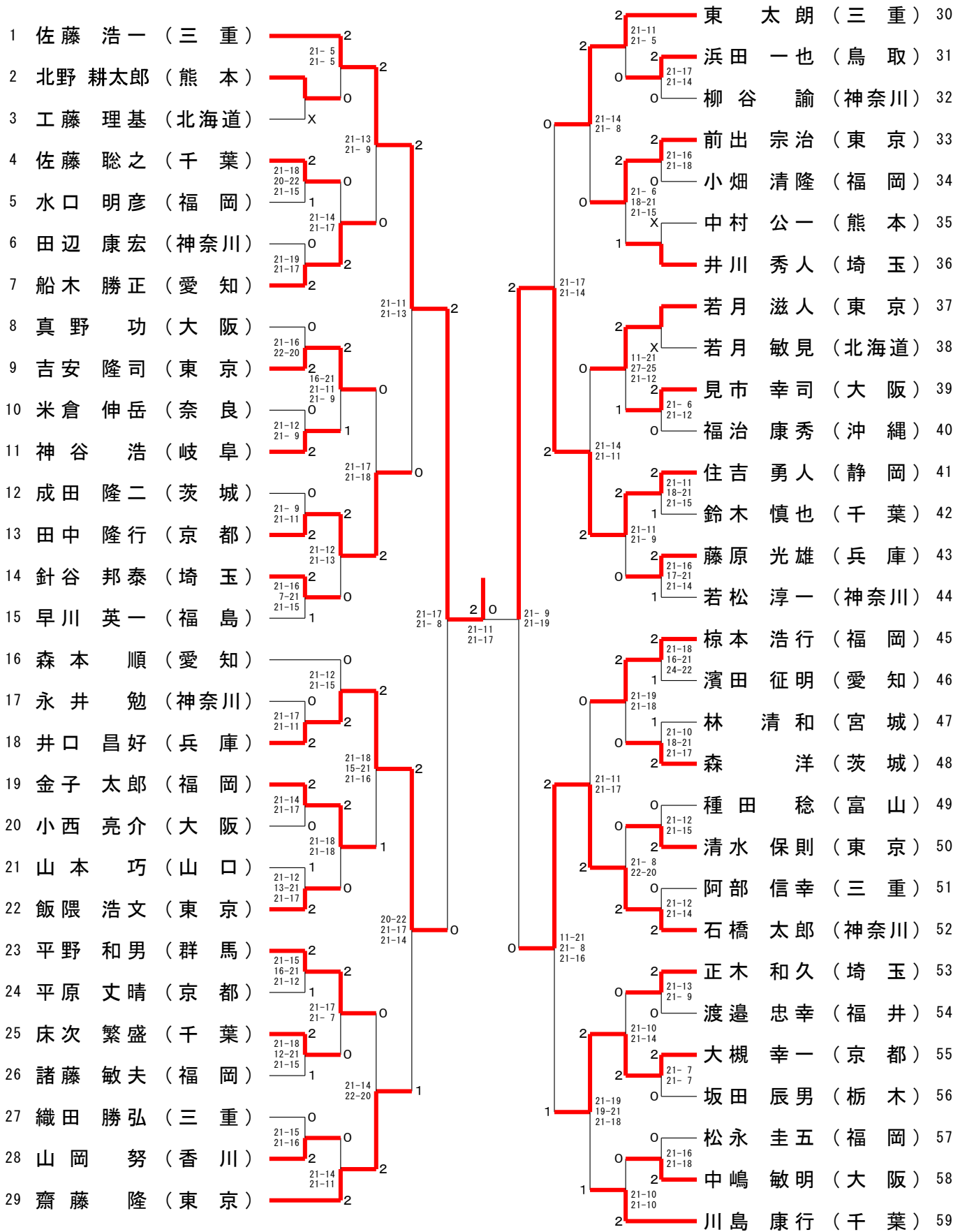
50歳以上男子シングルス(50MS) - 2



第40回全日本シニアバドミントン選手権大会

令和5年11月3日-27日 北九州市・福岡市・久留米市・春日市

55歳以上男子シングルス(55MS) - 1

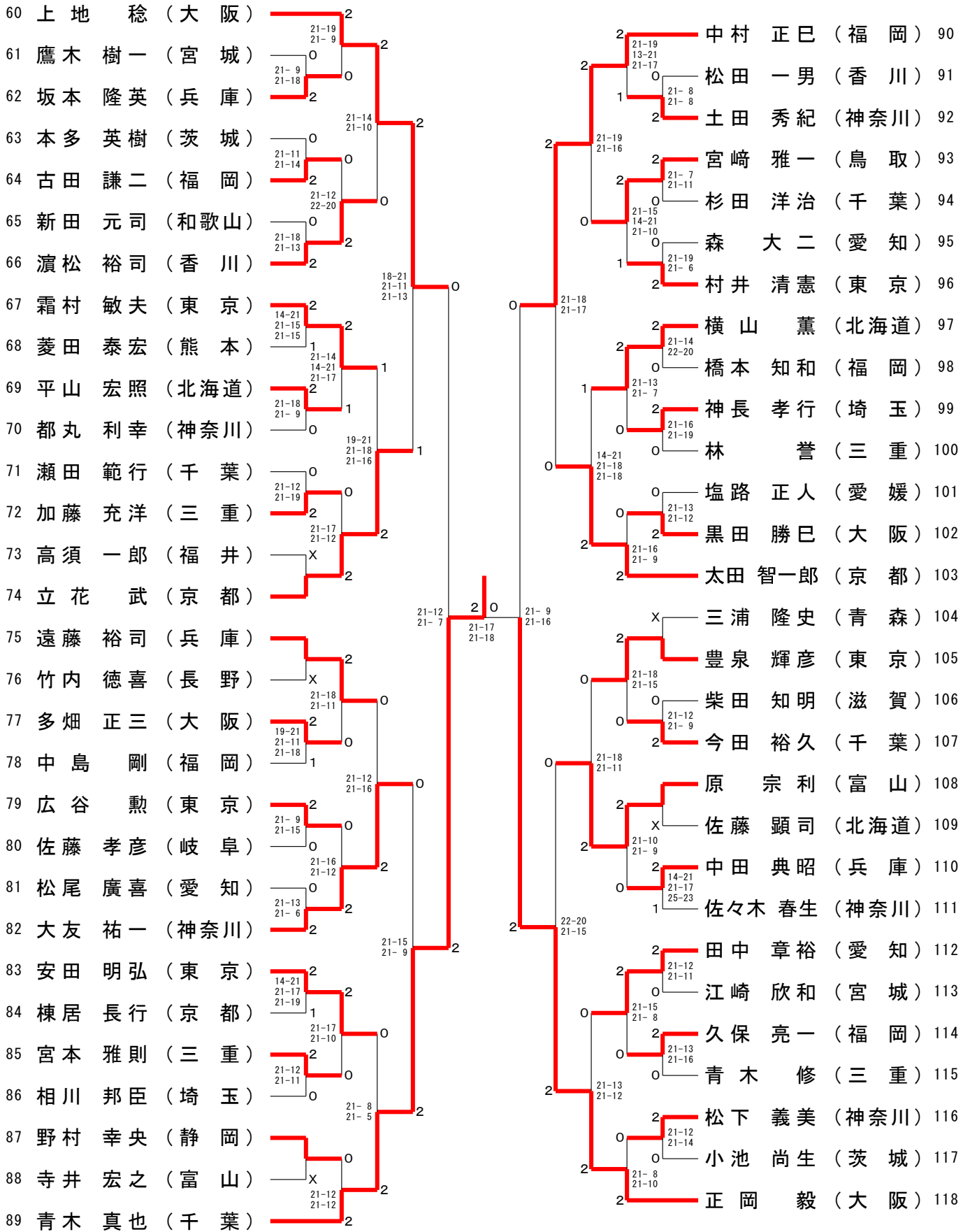


決勝戦
 佐藤 浩一 (三重) 0
 青木 真也 (千葉) 2

第40回全日本シニアバドミントン選手権大会

令和5年11月3日-27日 北九州市・福岡市・久留米市・春日市

55歳以上男子シングルス(55MS)-2



第40回全日本シニアバドミントン選手権大会

令和5年11月3日-27日 北九州市・福岡市・久留米市・春日市

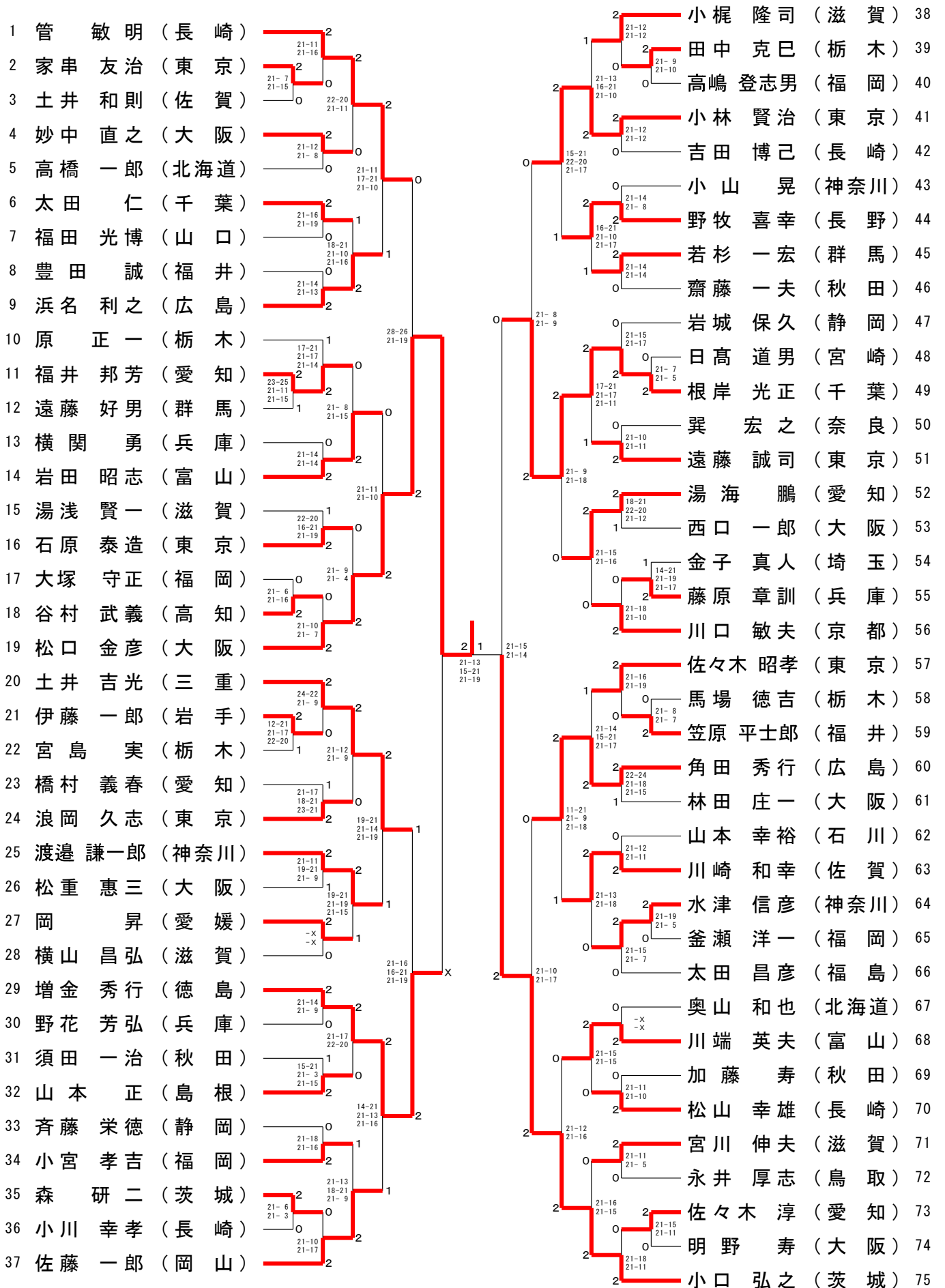
60歳以上男子シングルス(60MS)

| 順位 | 選手名 | 所属 | 対戦相手 | スコア | 順位 | 選手名 | 所属 | 対戦相手 | スコア |
|----|-------|-------|-------|-------------------|-----|-------|-------|-------|-------------------|
| 1 | 川路和利 | (鹿児島) | 大塚政典 | 21-9 21-8 | 52 | 大塚政典 | (愛知) | 川路和利 | 21-9 21-8 |
| 2 | 大源隆司 | (富山) | 中村義範 | 21-11 21-4 | 53 | 中村義範 | (北海道) | 大源隆司 | 21-11 21-4 |
| 3 | 橋本栄 | (東京) | 岡本茂樹 | 21-11 21-4 | 54 | 岡本茂樹 | (京都) | 橋本栄 | 21-11 21-4 |
| 4 | 高尾孔 | (福岡) | 堀清 | 10-21 21-15 21-15 | 55 | 堀清 | (岡山) | 高尾孔 | 10-21 21-15 21-15 |
| 5 | 民部田善裕 | (神奈川) | 高原慶秀 | 12-21 21-12 21-12 | 56 | 高原慶秀 | (埼玉) | 民部田善裕 | 12-21 21-12 21-12 |
| 6 | 荻堂哲 | (沖縄) | 織間宏幸 | X | 57 | 織間宏幸 | (神奈川) | 荻堂哲 | X |
| 7 | 永山武司 | (千葉) | 伊藤真二 | 21-15 21-9 | 58 | 伊藤真二 | (愛媛) | 永山武司 | 21-15 21-9 |
| 8 | 為永明彦 | (栃木) | 渡辺勝浩 | 18-21 21-18 21-17 | 59 | 渡辺勝浩 | (栃木) | 為永明彦 | 18-21 21-18 21-17 |
| 9 | 水越進 | (茨城) | 二畑浩和 | 21-9 21-15 | 60 | 二畑浩和 | (千葉) | 水越進 | 21-9 21-15 |
| 10 | 深澤賢一 | (北海道) | 加藤利男 | 21-9 21-16 | 61 | 加藤利男 | (岐阜) | 深澤賢一 | 21-9 21-16 |
| 11 | 斉藤浩司 | (大阪) | 須田祥充 | 21-13 21-15 | 62 | 須田祥充 | (大阪) | 斉藤浩司 | 21-13 21-15 |
| 12 | 斉藤秀樹 | (神奈川) | 大下慎一 | 21-13 24-22 | 63 | 大下慎一 | (広島) | 斉藤秀樹 | 21-13 24-22 |
| 13 | 平野浩 | (群馬) | 小池眞道 | 21-18 21-17 | 64 | 小池眞道 | (東京) | 平野浩 | 21-18 21-17 |
| 14 | 稲見英昭 | (千葉) | 鶴山道弘 | 21-10 21-10 | 65 | 鶴山道弘 | (高知) | 稲見英昭 | 21-10 21-10 |
| 15 | 竹崎和男 | (高知) | 鈴木充広 | 21-11 21-11 | 66 | 鈴木充広 | (京都) | 竹崎和男 | 21-11 21-11 |
| 16 | 青野雅博 | (栃木) | 田島謙二 | 21-16 21-9 | 67 | 田島謙二 | (神奈川) | 青野雅博 | 21-16 21-9 |
| 17 | 柿沼隆馬 | (神奈川) | 葛葉昌彦 | 21-6 21-6 | 68 | 葛葉昌彦 | (福井) | 柿沼隆馬 | 21-6 21-6 |
| 18 | 丹羽洋三 | (岐阜) | 厚川勇 | 21-6 21-6 | 69 | 厚川勇 | (東京) | 丹羽洋三 | 21-6 21-6 |
| 19 | 塩澤源市 | (愛知) | 江藤正治 | 21-18 21-8 | 70 | 江藤正治 | (熊本) | 塩澤源市 | 21-18 21-8 |
| 20 | 安田中央 | (岡山) | 浅川照男 | 21-19 21-18 | 71 | 浅川照男 | (群馬) | 安田中央 | 21-19 21-18 |
| 21 | 山本明 | (京都) | 加川清 | 21-12 21-3 | 72 | 加川清 | (宮城) | 山本明 | 21-12 21-3 |
| 22 | 松本幹広 | (静岡) | 荒井慎二 | 21-14 21-13 | 73 | 荒井慎二 | (茨城) | 松本幹広 | 21-14 21-13 |
| 23 | 西章弘 | (和歌山) | 持田隆昌 | 21-18 21-15 | 74 | 持田隆昌 | (鳥取) | 西章弘 | 21-18 21-15 |
| 24 | 渡辺弘透 | (東京) | 大須賀弘行 | 21-16 14-21 21-11 | 75 | 大須賀弘行 | (神奈川) | 渡辺弘透 | 21-16 14-21 21-11 |
| 25 | 高橋光一 | (石川) | 松本芳郎 | 21-15 21-12 | 76 | 松本芳郎 | (大分) | 高橋光一 | 21-15 21-12 |
| 26 | 子川桂二 | (岡山) | 伊藤博史 | 21-18 21-8 | 77 | 伊藤博史 | (福岡) | 子川桂二 | 21-18 21-8 |
| 27 | 千葉真一 | (東京) | 笠井孝之 | 16-11 21-8 | 78 | 笠井孝之 | (栃木) | 千葉真一 | 16-11 21-8 |
| 28 | 江藤増徳 | (大分) | 青柳明路 | 21-13 21-8 | 79 | 青柳明路 | (千葉) | 江藤増徳 | 21-13 21-8 |
| 29 | 永尾弘 | (福岡) | 羽鳥正美 | 21-11 10-21 21-12 | 80 | 羽鳥正美 | (兵庫) | 永尾弘 | 21-11 10-21 21-12 |
| 30 | 山縣義文 | (千葉) | 丹野博 | 21-6 21-9 | 81 | 丹野博 | (石川) | 山縣義文 | 21-6 21-9 |
| 31 | 畑中房一 | (熊本) | 田邊一夫 | 21-12 21-8 | 82 | 田邊一夫 | (滋賀) | 畑中房一 | 21-12 21-8 |
| 32 | 中本繁一 | (神奈川) | 宮林幸正 | 18-21 21-12 21-15 | 83 | 宮林幸正 | (京都) | 中本繁一 | 18-21 21-12 21-15 |
| 33 | 安藤則夫 | (群馬) | 佐田聡 | 21-11 21-9 | 84 | 佐田聡 | (福岡) | 安藤則夫 | 21-11 21-9 |
| 34 | 酒巻宏 | (香川) | 水口錦次 | 21-10 21-17 | 85 | 水口錦次 | (富山) | 酒巻宏 | 21-10 21-17 |
| 35 | 小林典彦 | (兵庫) | 松本隆 | 21-15 21-14 | 86 | 松本隆 | (大阪) | 小林典彦 | 21-15 21-14 |
| 36 | 細江哲雄 | (愛知) | 水口秀行 | X | 87 | 水口秀行 | (神奈川) | 細江哲雄 | X |
| 37 | 尾崎裕一 | (神奈川) | 長田浩之 | 21-18 15-21 21-19 | 88 | 長田浩之 | (北海道) | 尾崎裕一 | 21-18 15-21 21-19 |
| 38 | 長山武弘 | (大阪) | 笛木聖 | 21-11 21-17 | 89 | 笛木聖 | (福島) | 長山武弘 | 21-11 21-17 |
| 39 | 楠本直樹 | (大阪) | 大和田勉 | 21-11 21-12 | 90 | 大和田勉 | (東京) | 楠本直樹 | 21-11 21-12 |
| 40 | 天野正宏 | (宮崎) | 田村昌之 | 21-11 21-12 | 91 | 田村昌之 | (岡山) | 天野正宏 | 21-11 21-12 |
| 41 | 上田和彦 | (京都) | 土井浩司 | 21-9 21-10 | 92 | 土井浩司 | (愛知) | 上田和彦 | 21-9 21-10 |
| 42 | 吉田秀彦 | (愛媛) | 治田早美 | 18-21 21-18 21-14 | 93 | 治田早美 | (宮崎) | 吉田秀彦 | 18-21 21-18 21-14 |
| 43 | 森本和幸 | (三重) | 渡辺則弘 | 21-17 21-6 | 94 | 渡辺則弘 | (北海道) | 森本和幸 | 21-17 21-6 |
| 44 | 米本勝如 | (愛知) | 佐名田聡久 | 21-17 21-7 | 95 | 佐名田聡久 | (大分) | 米本勝如 | 21-17 21-7 |
| 45 | 人見昌明 | (神奈川) | 峯岸久 | 21-10 19-21 21-17 | 96 | 峯岸久 | (栃木) | 人見昌明 | 21-10 19-21 21-17 |
| 46 | 松下泰司 | (鳥取) | 深澤正己 | 21-13 21-13 | 97 | 深澤正己 | (静岡) | 松下泰司 | 21-13 21-13 |
| 47 | 木村宏 | (宮城) | 福岡良浩 | 21-10 21-8 21-16 | 98 | 福岡良浩 | (佐賀) | 木村宏 | 21-10 21-8 21-16 |
| 48 | 松田寿 | (北海道) | 原隆文 | 21-14 21-15 | 99 | 原隆文 | (岐阜) | 松田寿 | 21-14 21-15 |
| 49 | 堂脇雅晴 | (石川) | 田島郁也 | 21-17 21-17 | 100 | 田島郁也 | (群馬) | 堂脇雅晴 | 21-17 21-17 |
| 50 | 山田博幸 | (栃木) | 早水栄治 | 21-16 21-13 | 101 | 早水栄治 | (大阪) | 山田博幸 | 21-16 21-13 |
| 51 | 井上茂 | (茨城) | 清水昭二 | 21-17 21-17 | 102 | 清水昭二 | (神奈川) | 井上茂 | 21-17 21-17 |
| | | | 小池博幸 | 22-20 14-21 21-19 | 103 | 小池博幸 | (東京) | | 22-20 14-21 21-19 |

第40回全日本シニアバドミントン選手権大会

令和5年11月3日-27日 北九州市・福岡市・久留米市・春日市

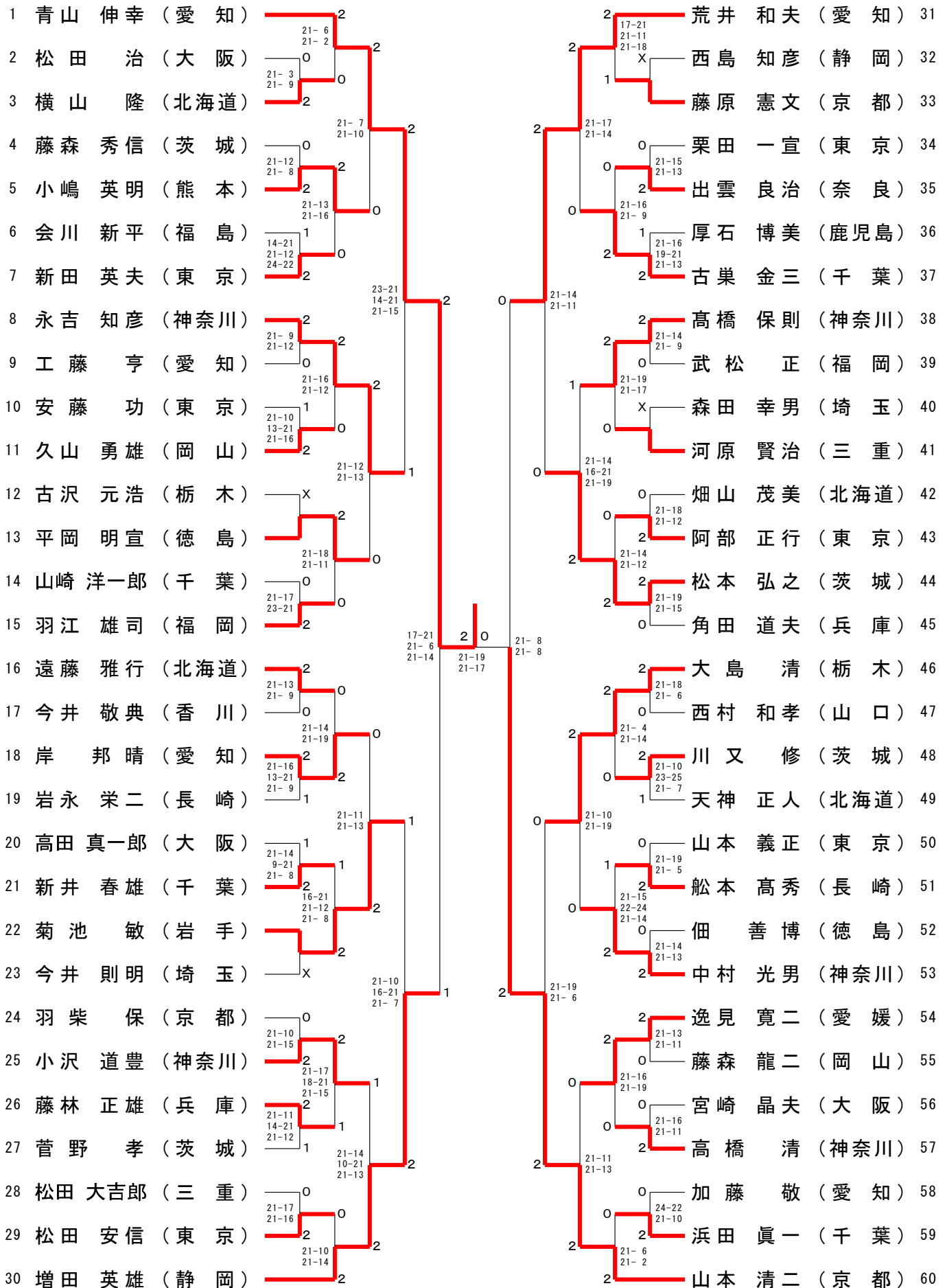
65歳以上男子シングルス (65MS)



第40回全日本シニアバドミントン選手権大会

令和5年11月3日-27日 北九州市・福岡市・久留米市・春日市

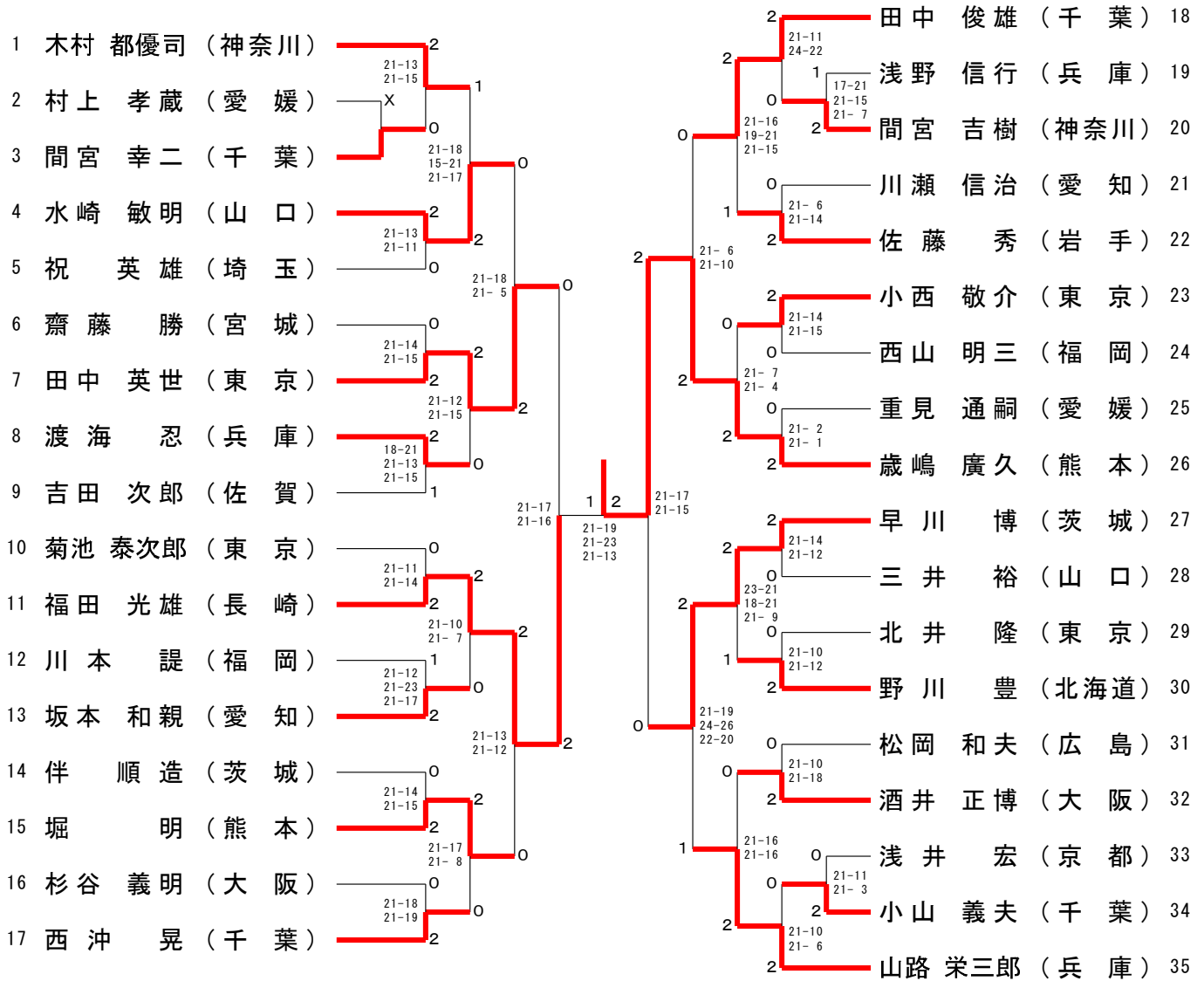
70歳以上男子シングルス(70MS)



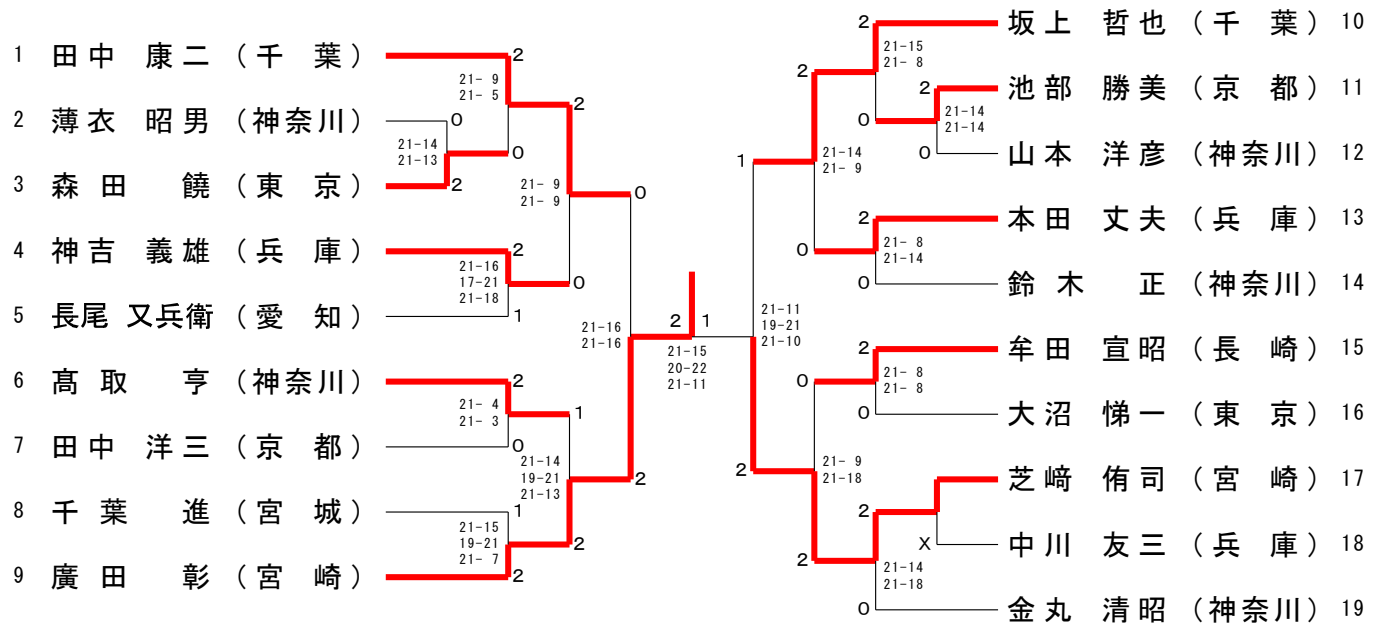
第40回全日本シニアバドミントン選手権大会

令和5年11月3日-27日 北九州市・福岡市・久留米市・春日市

75歳以上男子シングルス (75MS)



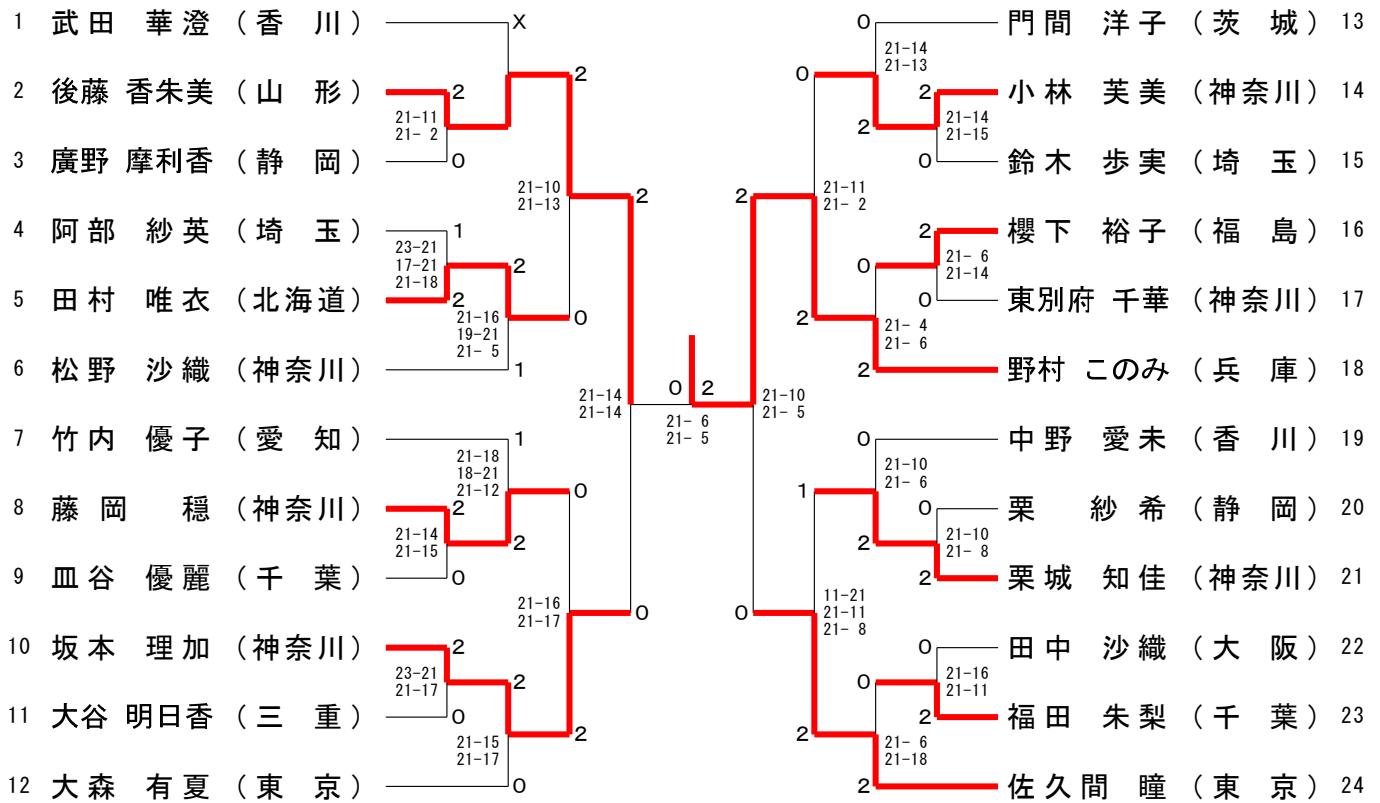
80歳以上男子シングルス (80MS)



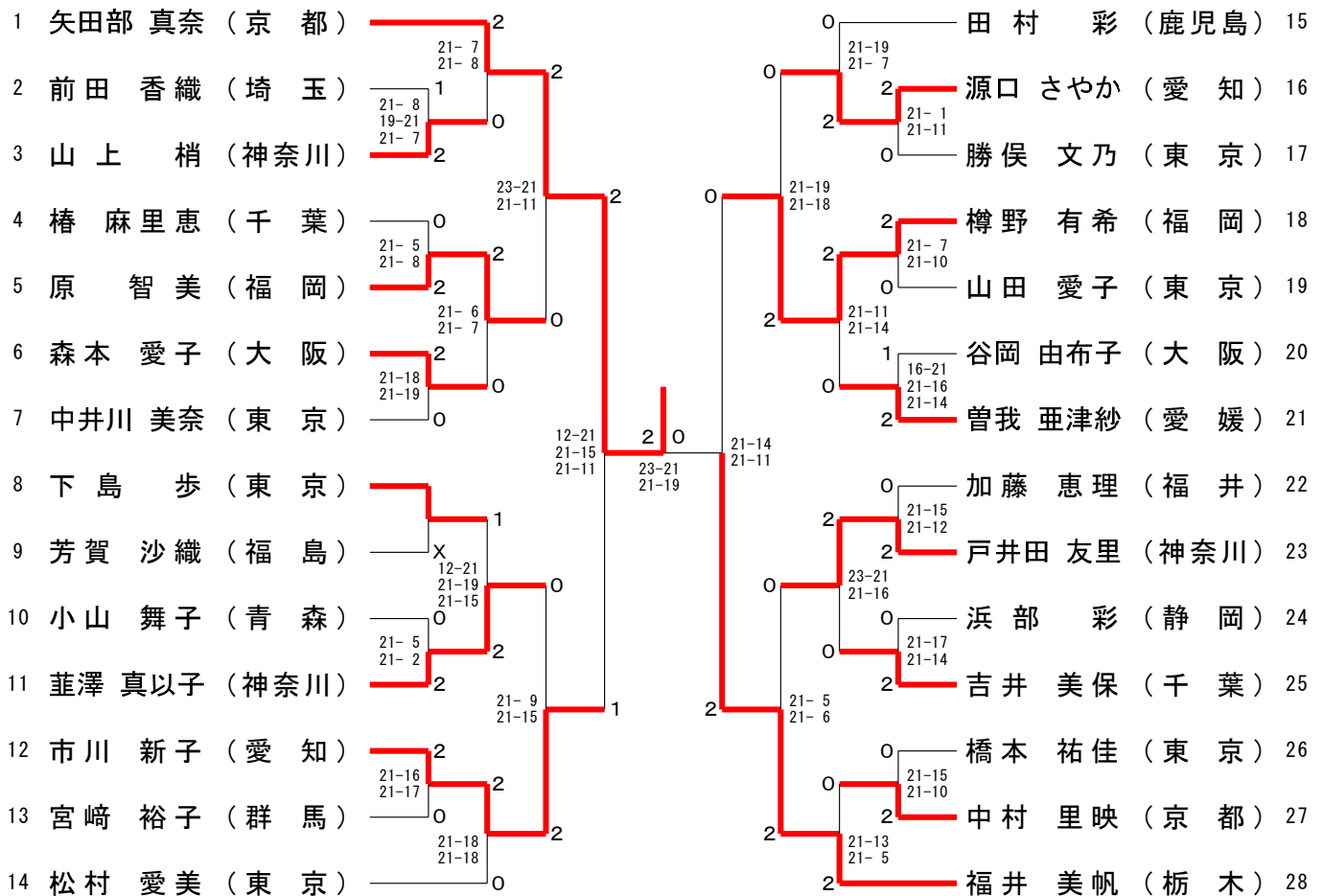
第40回全日本シニアバドミントン選手権大会

令和5年11月3日-27日 北九州市・福岡市・久留米市・春日市

30歳以上女子シングルス (30WS)



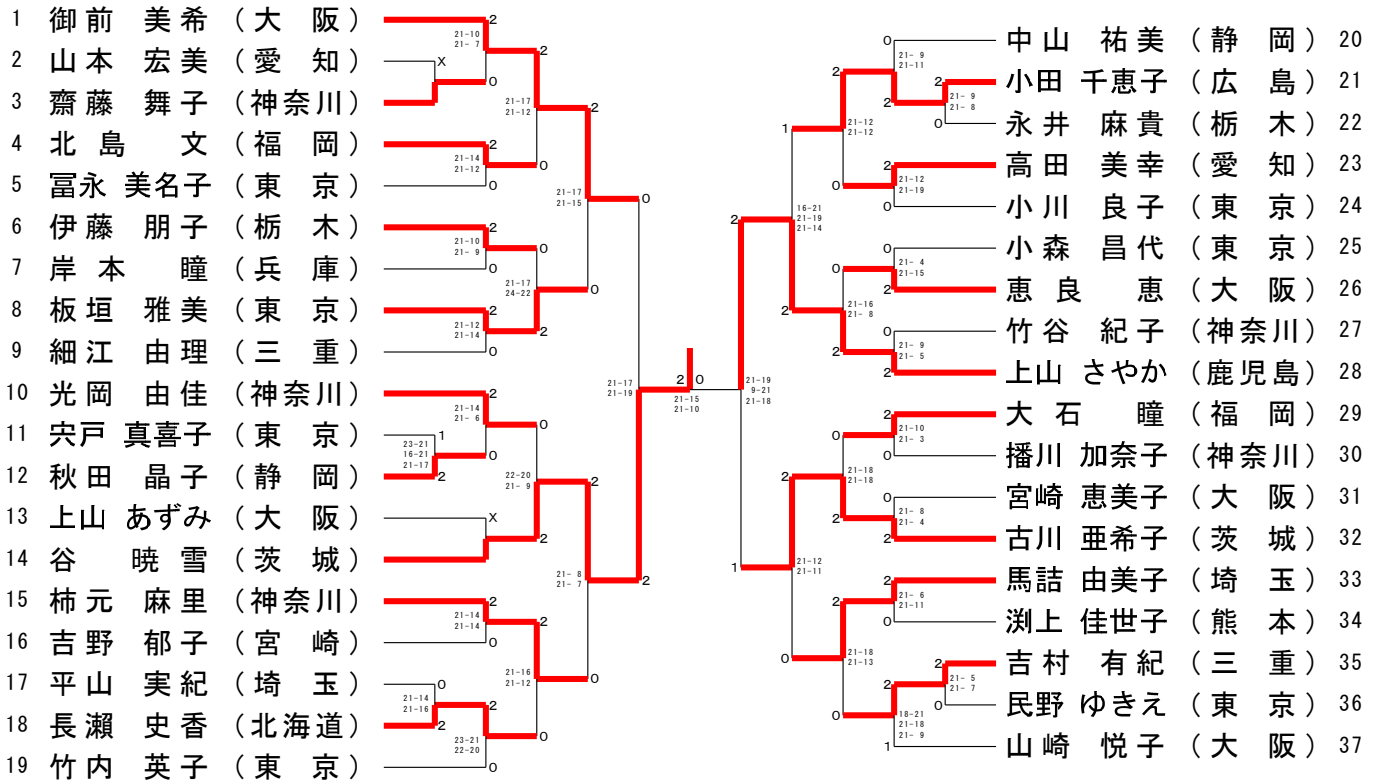
35歳以上女子シングルス (35WS)



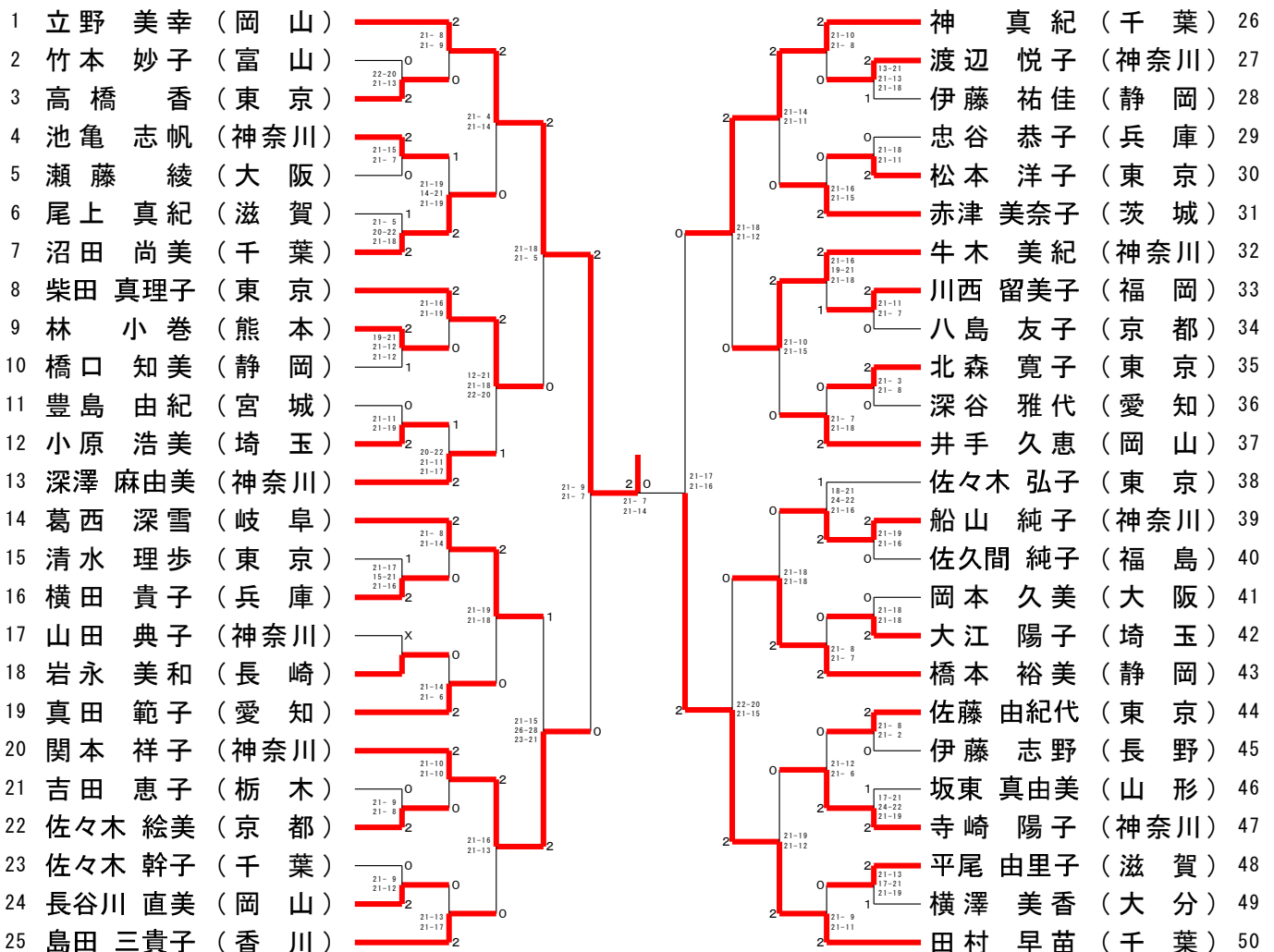
第40回全日本シニアバドミントン選手権大会

令和5年11月3日-27日 北九州市・福岡市・久留米市・春日市

40歳以上女子シングルス (40WS)



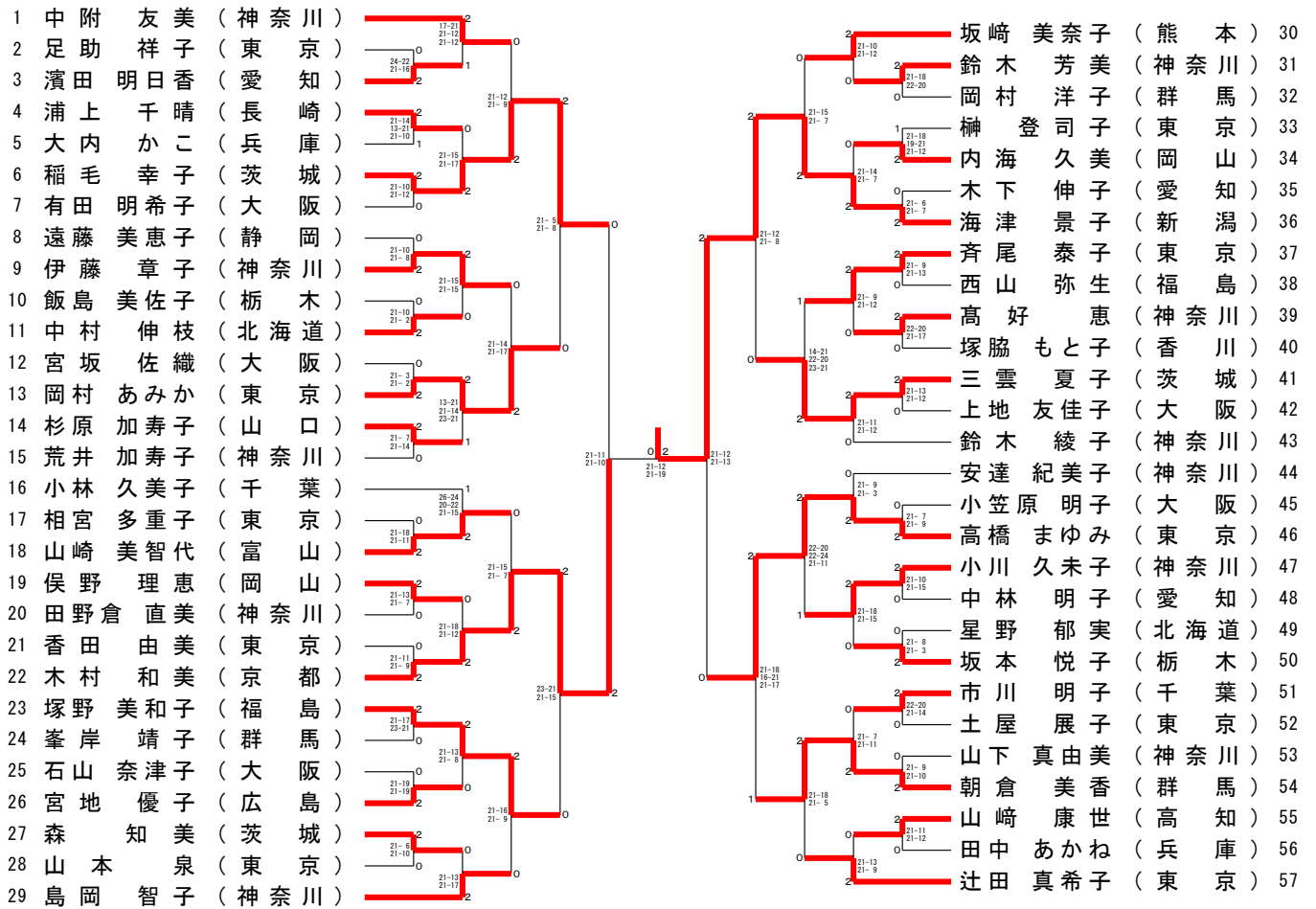
45歳以上女子シングルス (45WS)



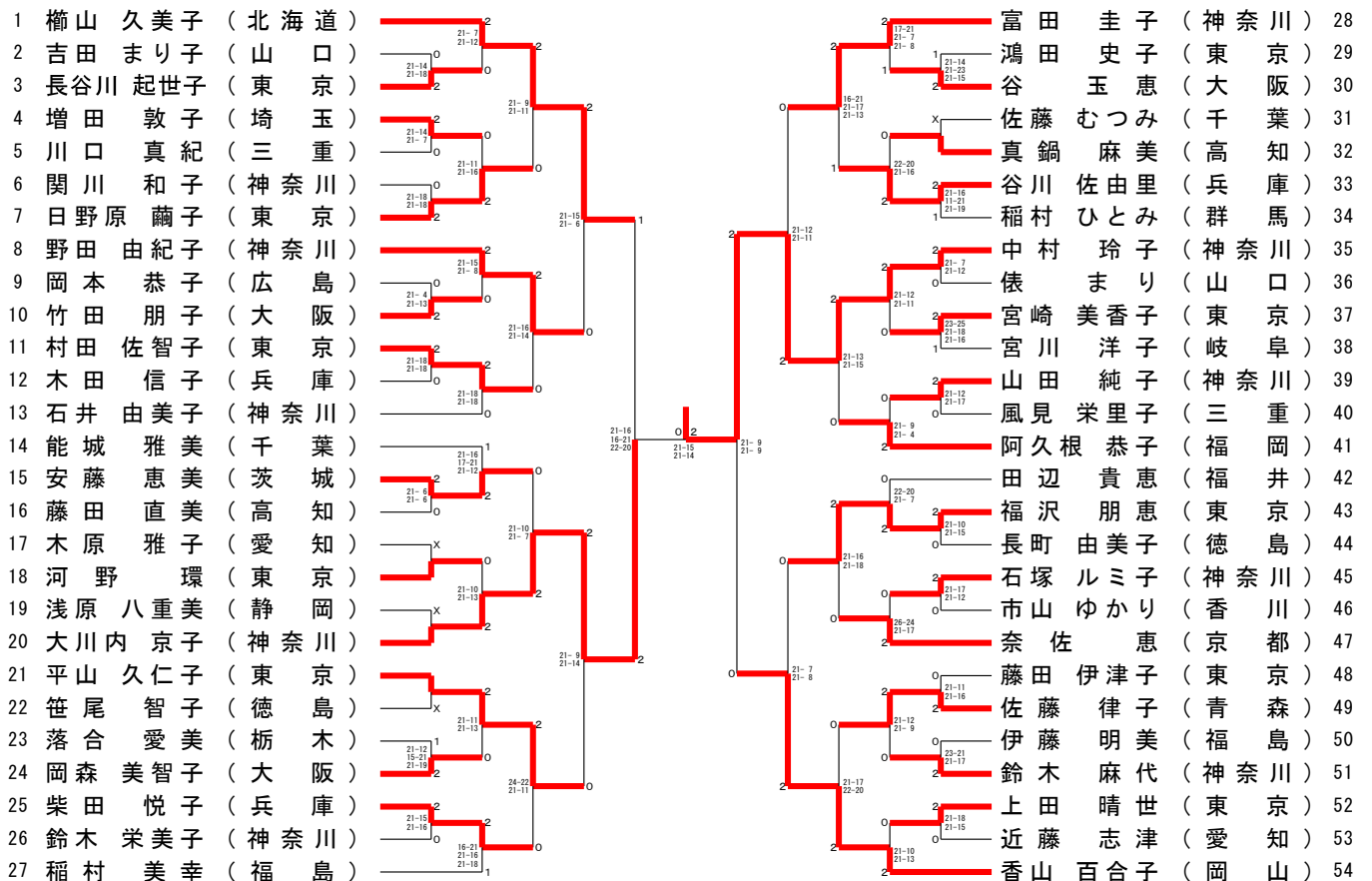
第40回全日本シニアバドミントン選手権大会

令和5年11月3日-27日 北九州市・福岡市・久留米市・春日市

50歳以上女子シングルス(50WS)



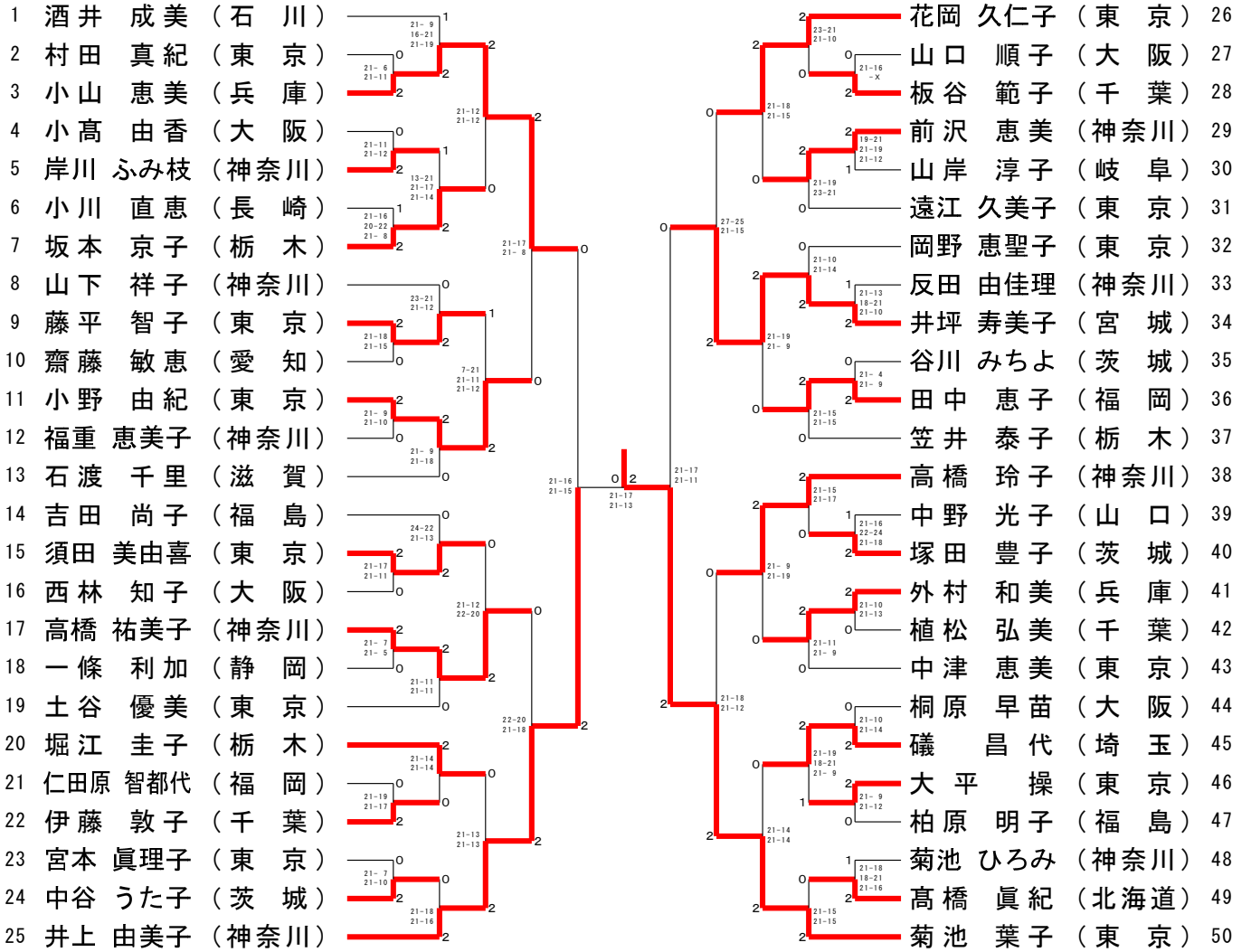
55歳以上女子シングルス(55WS)



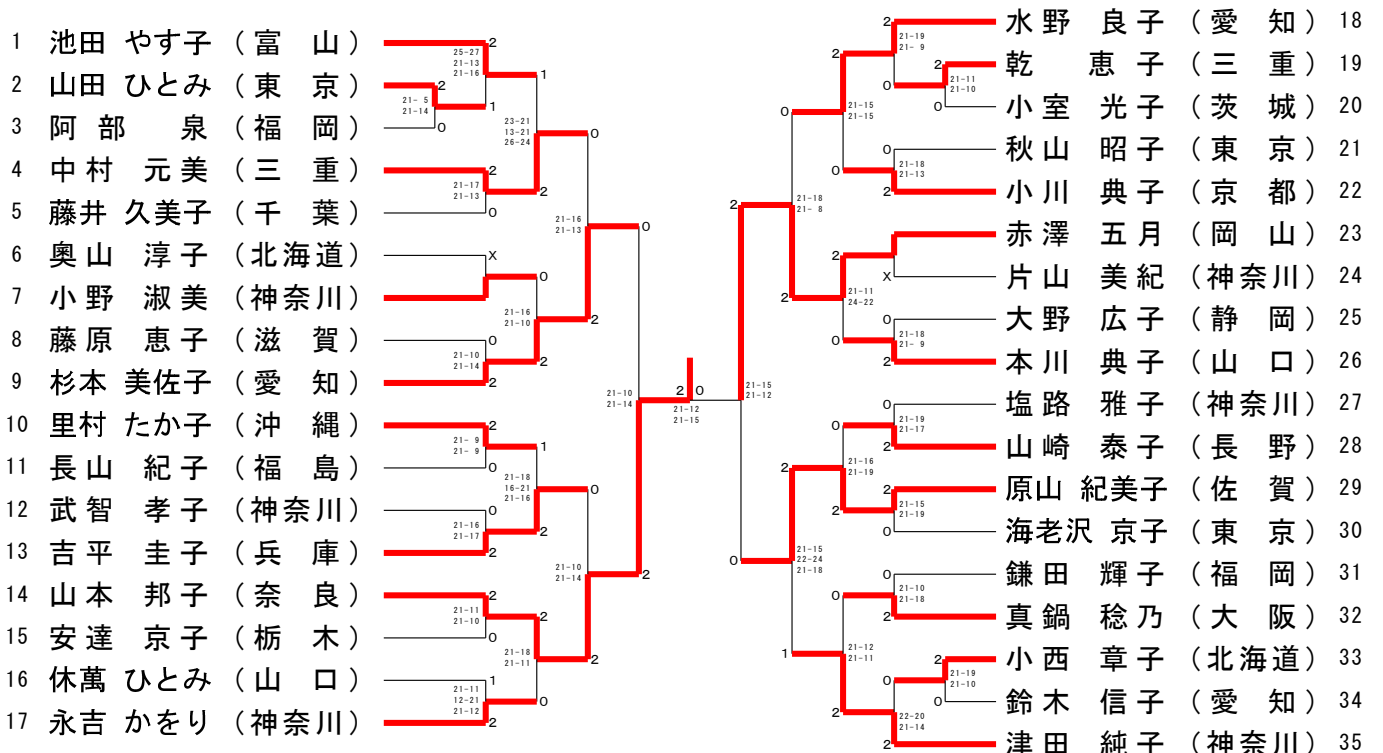
第40回全日本シニアバドミントン選手権大会

令和5年11月3日-27日 北九州市・福岡市・久留米市・春日市

60歳以上女子シングルス (60WS)



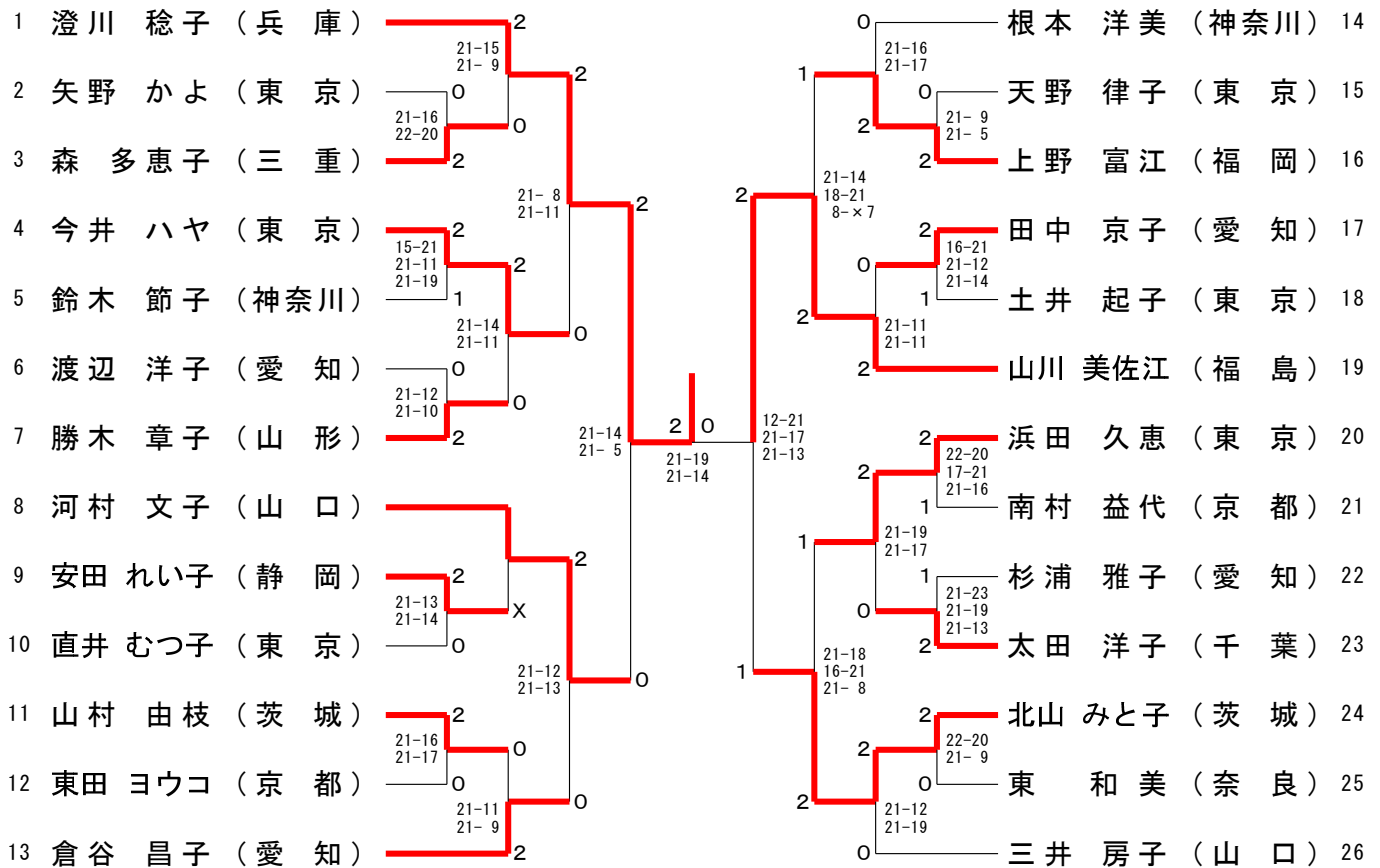
65歳以上女子シングルス (65WS)



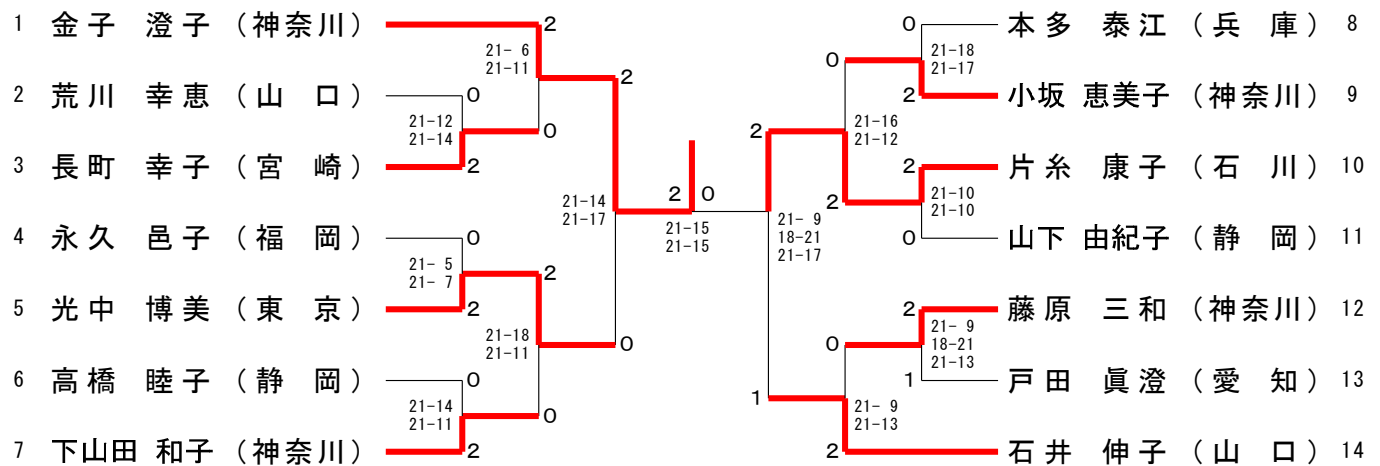
第40回全日本シニアバドミントン選手権大会

令和5年11月3日-27日 北九州市・福岡市・久留米市・春日市

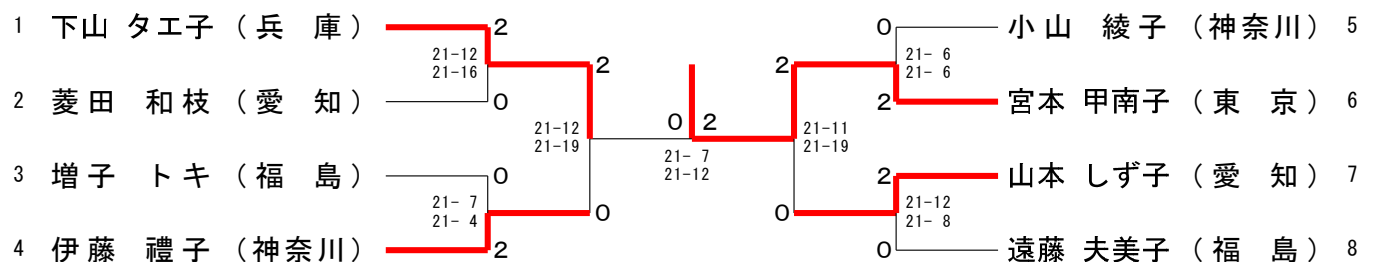
70歳以上女子シングルス (70WS)



75歳以上女子シングルス (75WS)



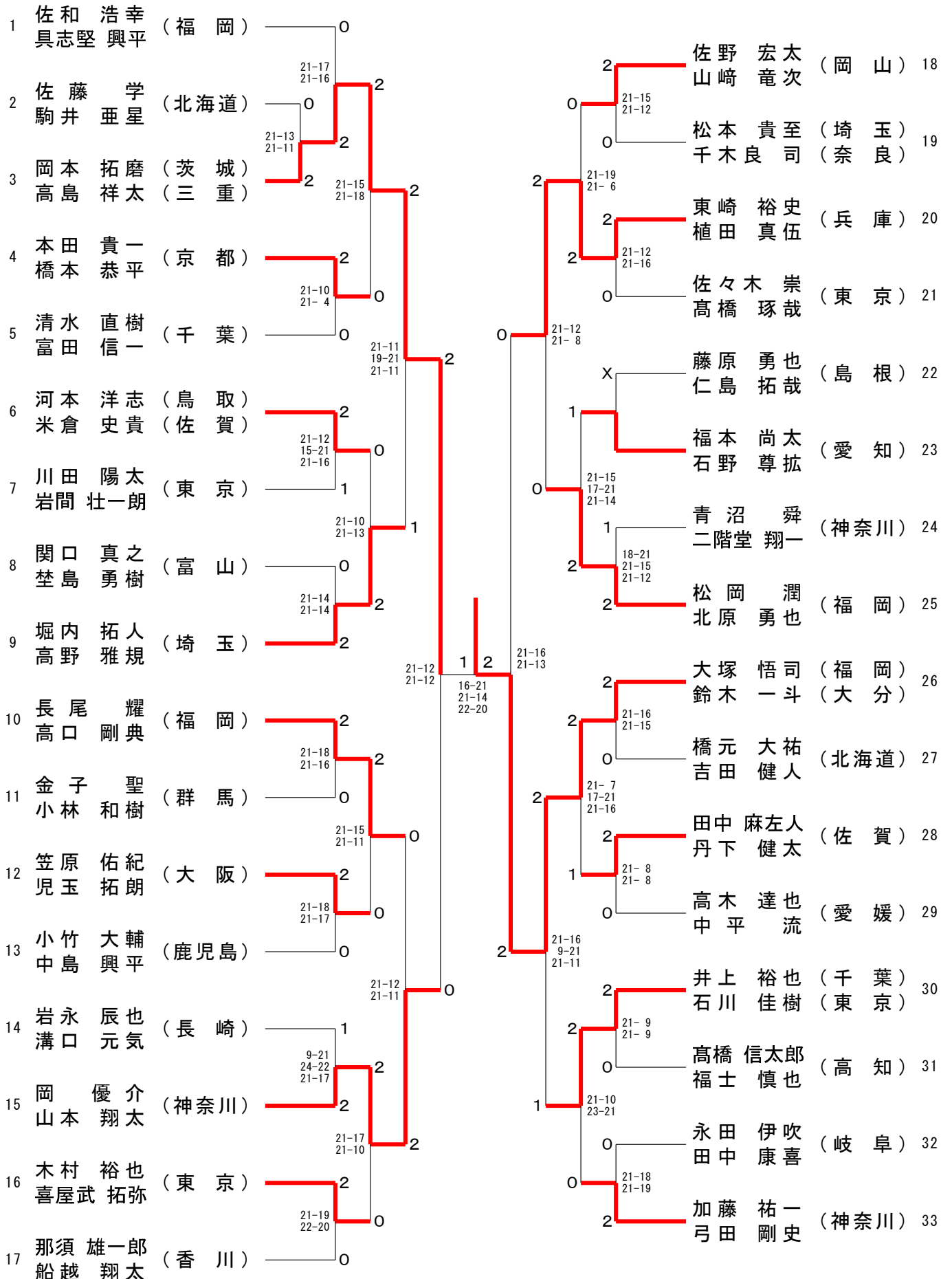
80歳以上女子シングルス (80WS)



第40回全日本シニアバドミントン選手権大会

令和5年11月3日-27日 北九州市・福岡市・久留米市・春日市

30歳以上男子ダブルス(30MD) - 1



第40回全日本シニアバドミントン選手権大会

令和5年11月3日-27日 北九州市・福岡市・久留米市・春日市

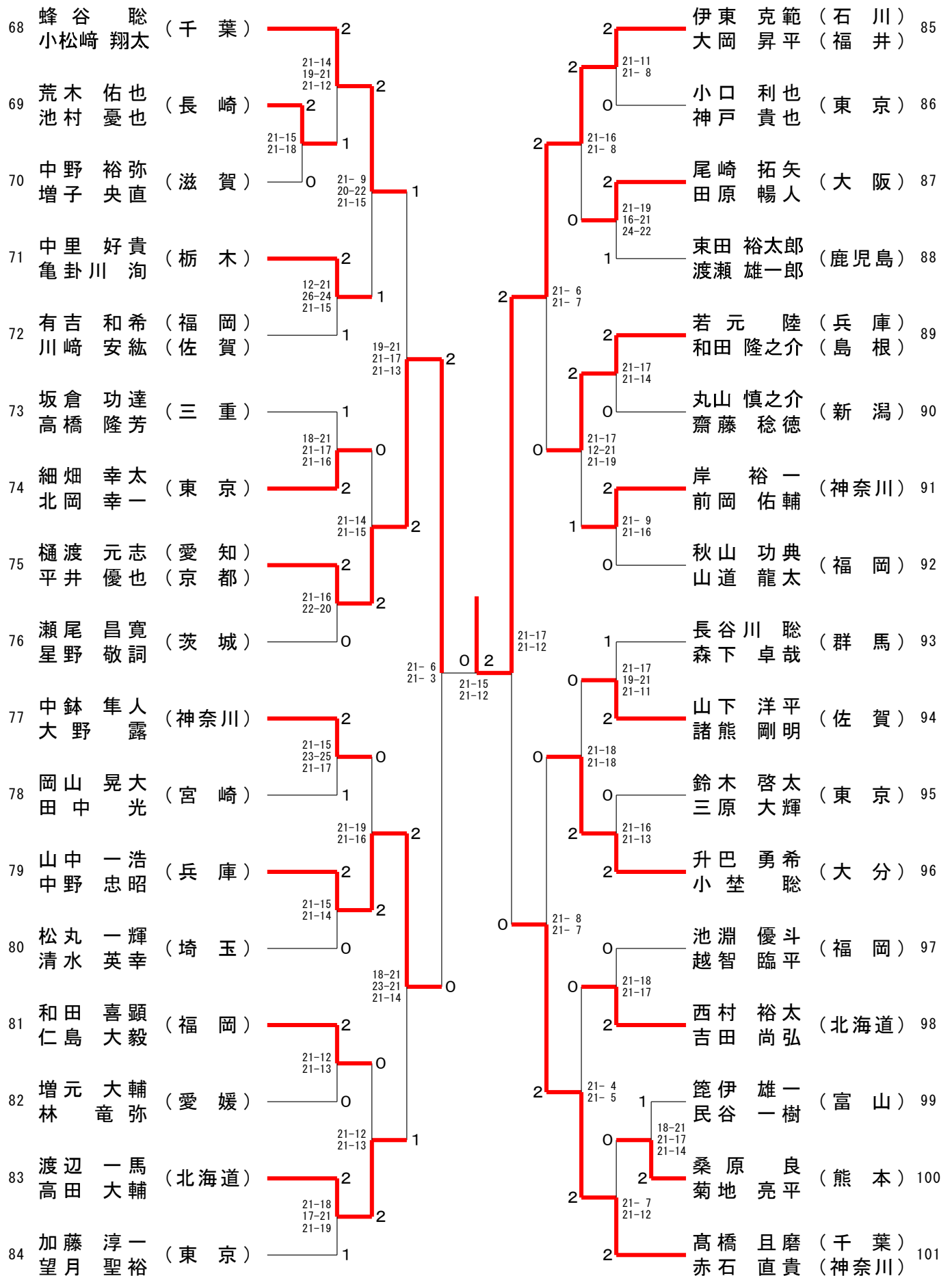
30歳以上男子ダブルス(30MD) - 2

| | | | |
|----|-------------|---|-----------------|
| 34 | 塩澤 一範 (富山) | 2 | 河田 尚也 (兵庫) 51 |
| | 東野 郁也 (富山) | 2 | 鈴木 雄一朗 (兵庫) 51 |
| 35 | 鬼高 紘一 (宮崎) | 2 | 矢野 翔志 (千葉) 52 |
| | 黒木 伸二 (宮崎) | 0 | 石川 勇志 (千葉) 52 |
| 36 | 久保 友春 (東京) | 1 | 時原 修二 (愛媛) 53 |
| | 平井 貴之 (東京) | 2 | 時渡 部大吾 (愛媛) 53 |
| 37 | 平山 貴祥 (福岡) | 0 | 松原 恭平 (佐賀) 54 |
| | 東 頼孝 (佐賀) | 0 | 今泉 智史 (佐賀) 54 |
| 38 | 白藤 翔翔 (埼玉) | 2 | 古浦 翔大 (福岡) 55 |
| | 広岡 翔翔 (埼玉) | 0 | 木戸 啓登 (福岡) 55 |
| 39 | 山下 泰樹 (熊本) | 2 | 仲川 俊也 (愛知) 56 |
| | 宮本 侑典 (熊本) | 2 | 山本 拓弥 (愛知) 56 |
| 40 | 進藤 和敏 (茨城) | 1 | 谷本 有希 (岡山) 57 |
| | 細川 雄亮 (茨城) | 1 | 唐仁原 優人 (岡山) 57 |
| 41 | 荒木 隆祐 (北海道) | 1 | 川西 俊也 (福井) 58 |
| | 澤田 佑弥 (北海道) | 1 | 山口 拓也 (福井) 58 |
| 42 | 水元 達巳 (鹿児島) | 2 | 奥田 剛史 (栃木) 59 |
| | 松崎 真吾 (鹿児島) | 2 | 中田 拓実 (栃木) 59 |
| 43 | 西川 夏樹 (三重) | 2 | 金道 純一 (大阪) 60 |
| | 栗田 輝亮 (兵庫) | 2 | 木川 翔司 (大阪) 60 |
| 44 | 大槻 純也 (福岡) | 0 | 岩川 倭 (北海道) 61 |
| | 西田 健人 (福岡) | 0 | 奥本 克真 (沖縄) 61 |
| 45 | 佐久間 紀良 (宮城) | 0 | 由利 大地 (群馬) 62 |
| | 三塚 裕 (宮城) | 0 | 鈴木 健太 (群馬) 62 |
| 46 | 木村 武尊 (新潟) | 2 | 白井 賢太 (広島) 63 |
| | 木村 光尊 (新潟) | 2 | 平下 太徹 (広島) 63 |
| 47 | 尾野 拓郎 (大阪) | 2 | 森本 夏輝 (滋賀) 64 |
| | 駒田 直也 (愛知) | 0 | 加藤 悠人 (滋賀) 64 |
| 48 | 北郷 慶秋 (神奈川) | 0 | 浅野 大樹 (福岡) 65 |
| | 中村 俊文 (神奈川) | 0 | 小田原 翔太 (福岡) 65 |
| 49 | 齐藤 壮輝 (石川) | 0 | 小鍛治 建介 (神奈川) 66 |
| | 竹鼻 慎也 (石川) | 0 | 杉本 諒 (神奈川) 66 |
| 50 | 福嶋 友朗 (東京) | 2 | 高橋 和也 (東京) 67 |
| | 小池 直樹 (東京) | 2 | 武藤 慎也 (東京) 67 |

第40回全日本シニアバドミントン選手権大会

令和5年11月3日-27日 北九州市・福岡市・久留米市・春日市

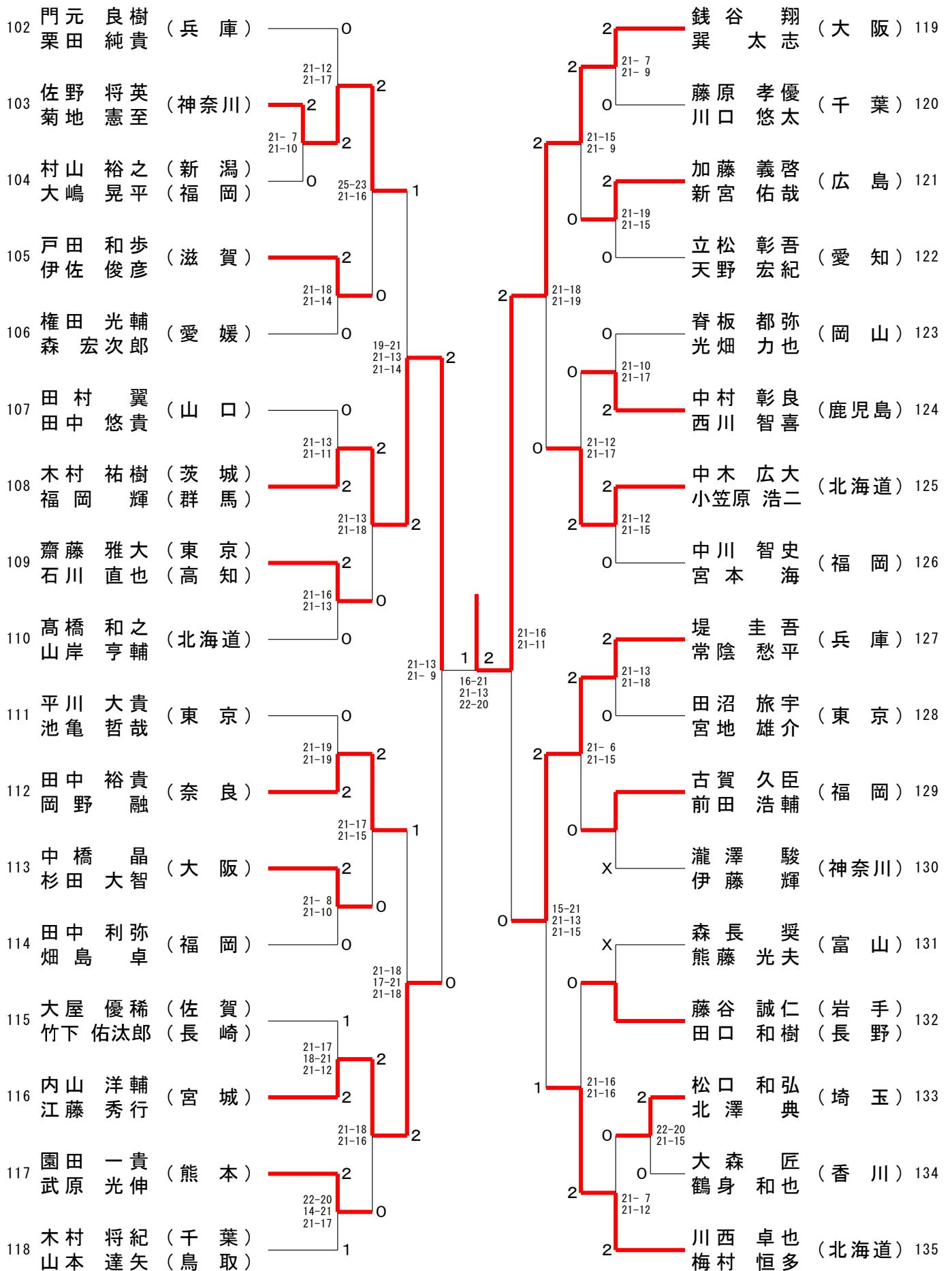
30歳以上男子ダブルス(30MD) - 3



第40回全日本シニアバドミントン選手権大会

令和5年11月3日-27日 北九州市・福岡市・久留米市・春日市

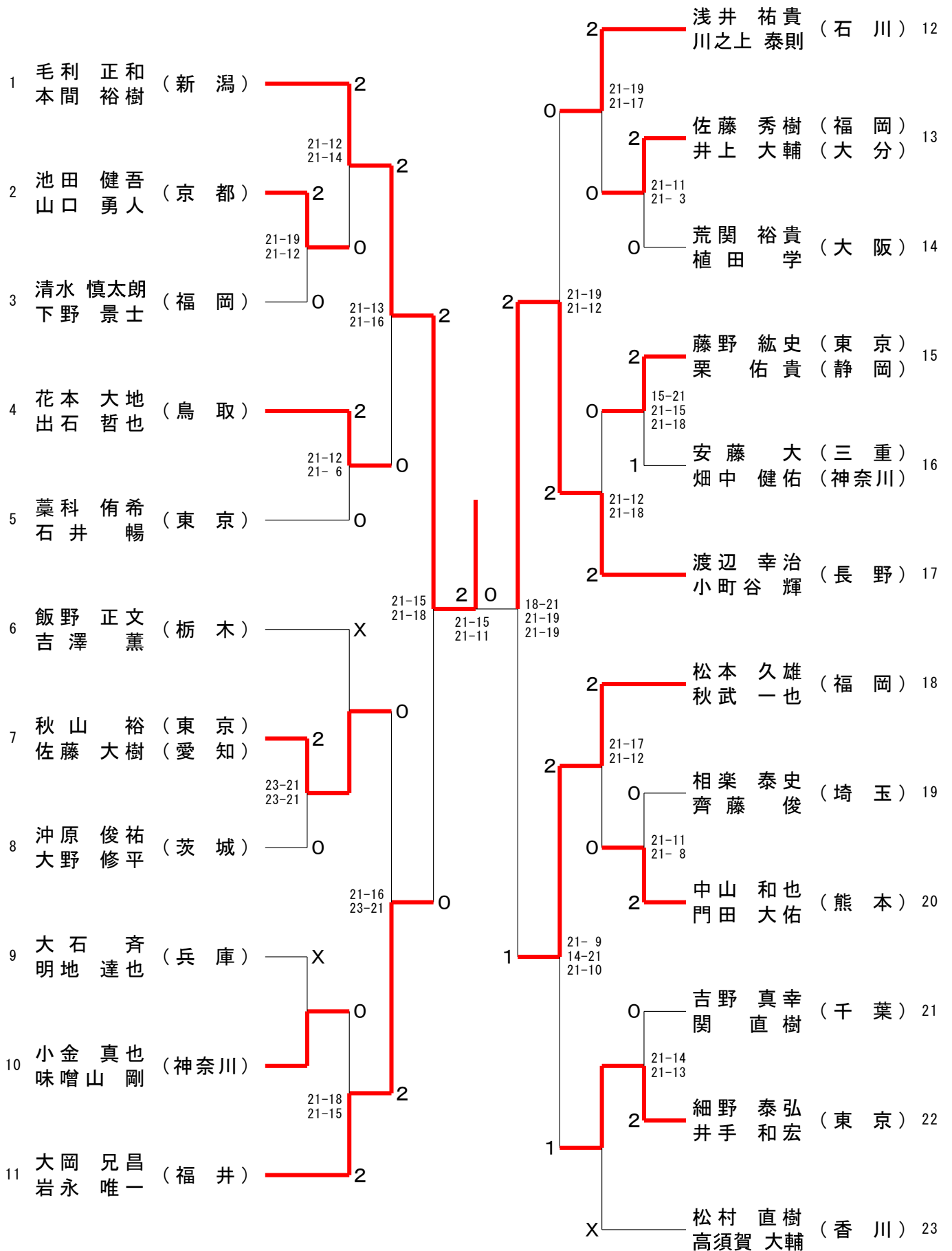
30歳以上男子ダブルス(30MD) - 4



第40回全日本シニアバドミントン選手権大会

令和5年11月3日-27日 北九州市・福岡市・久留米市・春日市

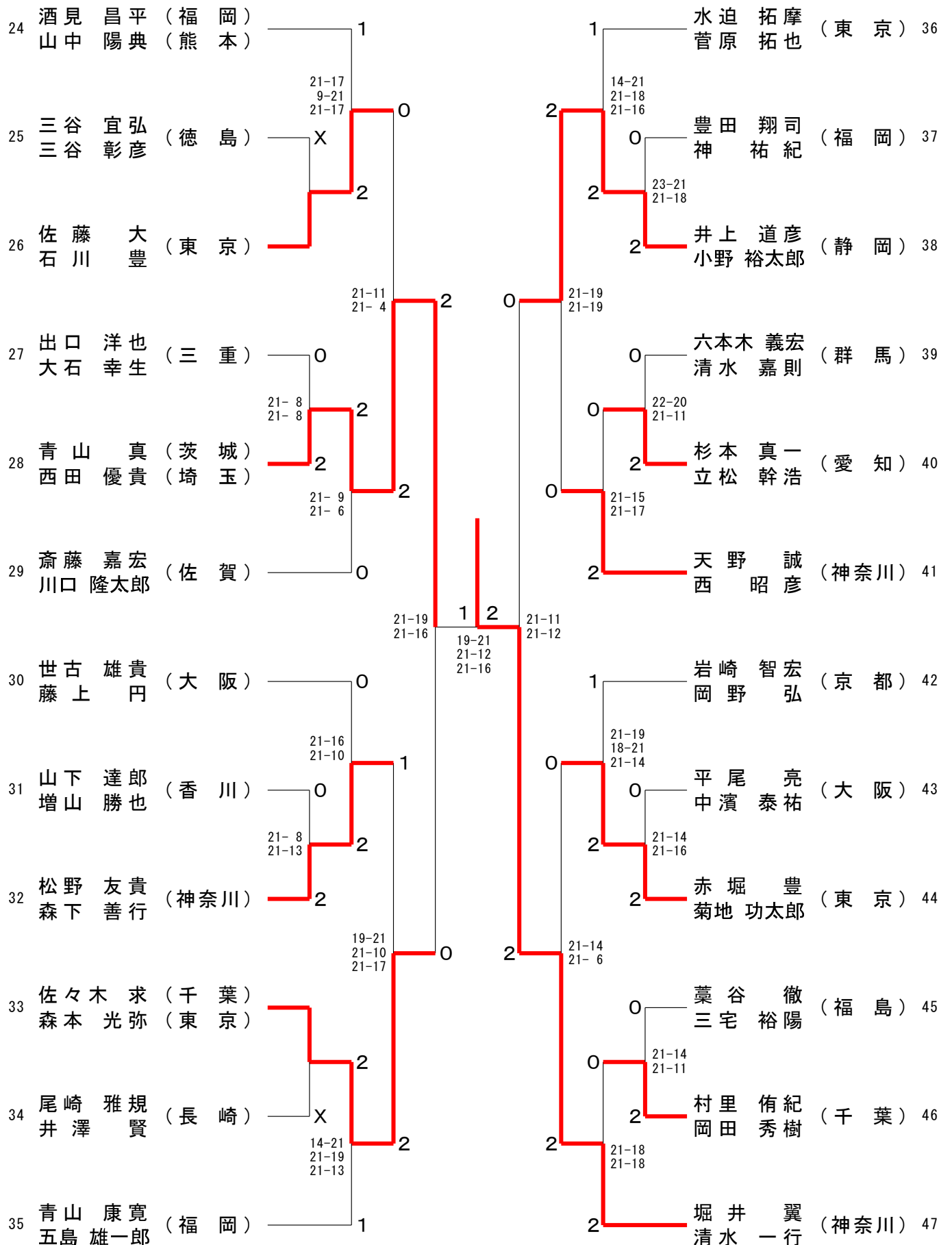
35歳以上男子ダブルス(35MD) - 1



第40回全日本シニアバドミントン選手権大会

令和5年11月3日-27日 北九州市・福岡市・久留米市・春日市

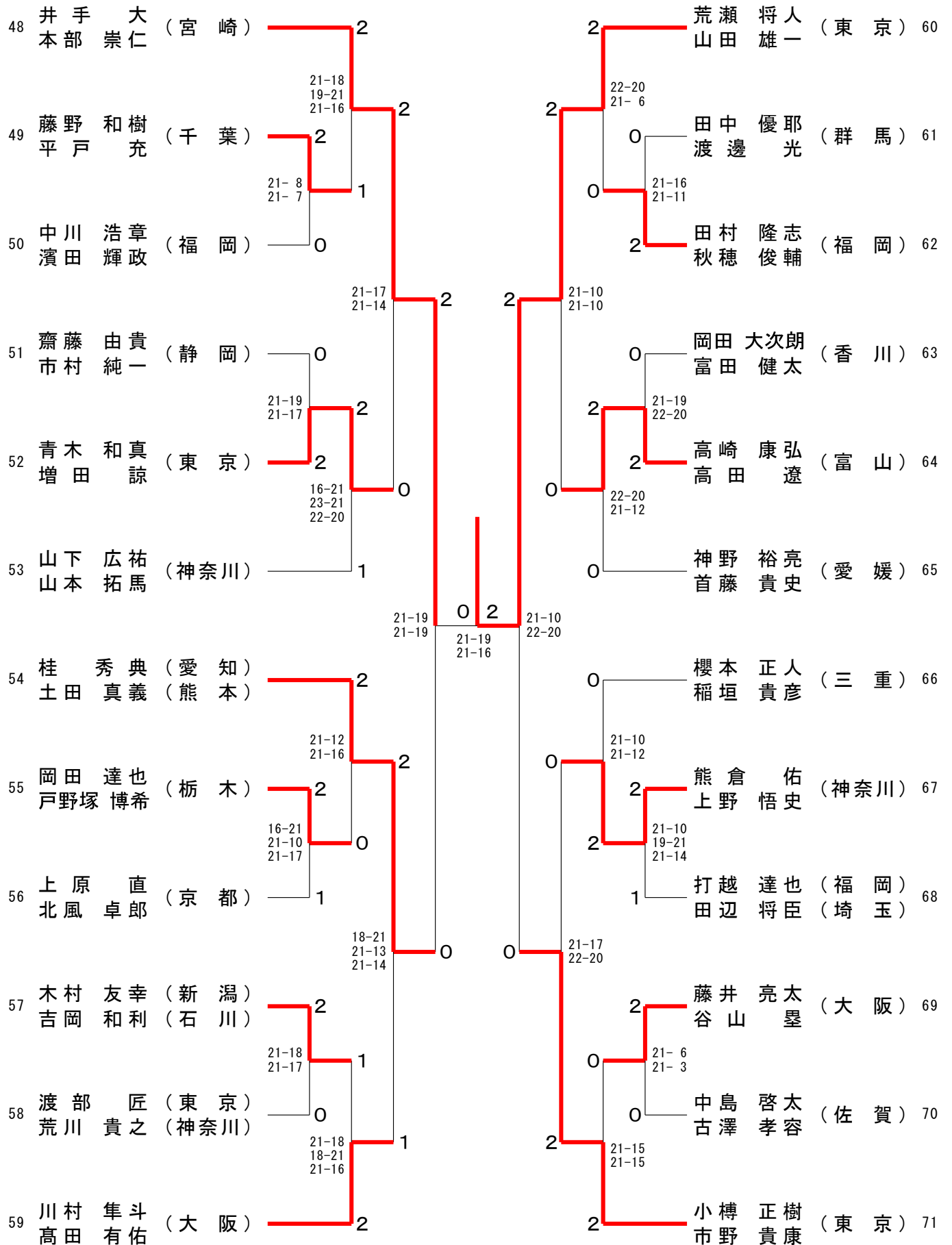
35歳以上男子ダブルス(35MD) - 2



第40回全日本シニアバドミントン選手権大会

令和5年11月3日-27日 北九州市・福岡市・久留米市・春日市

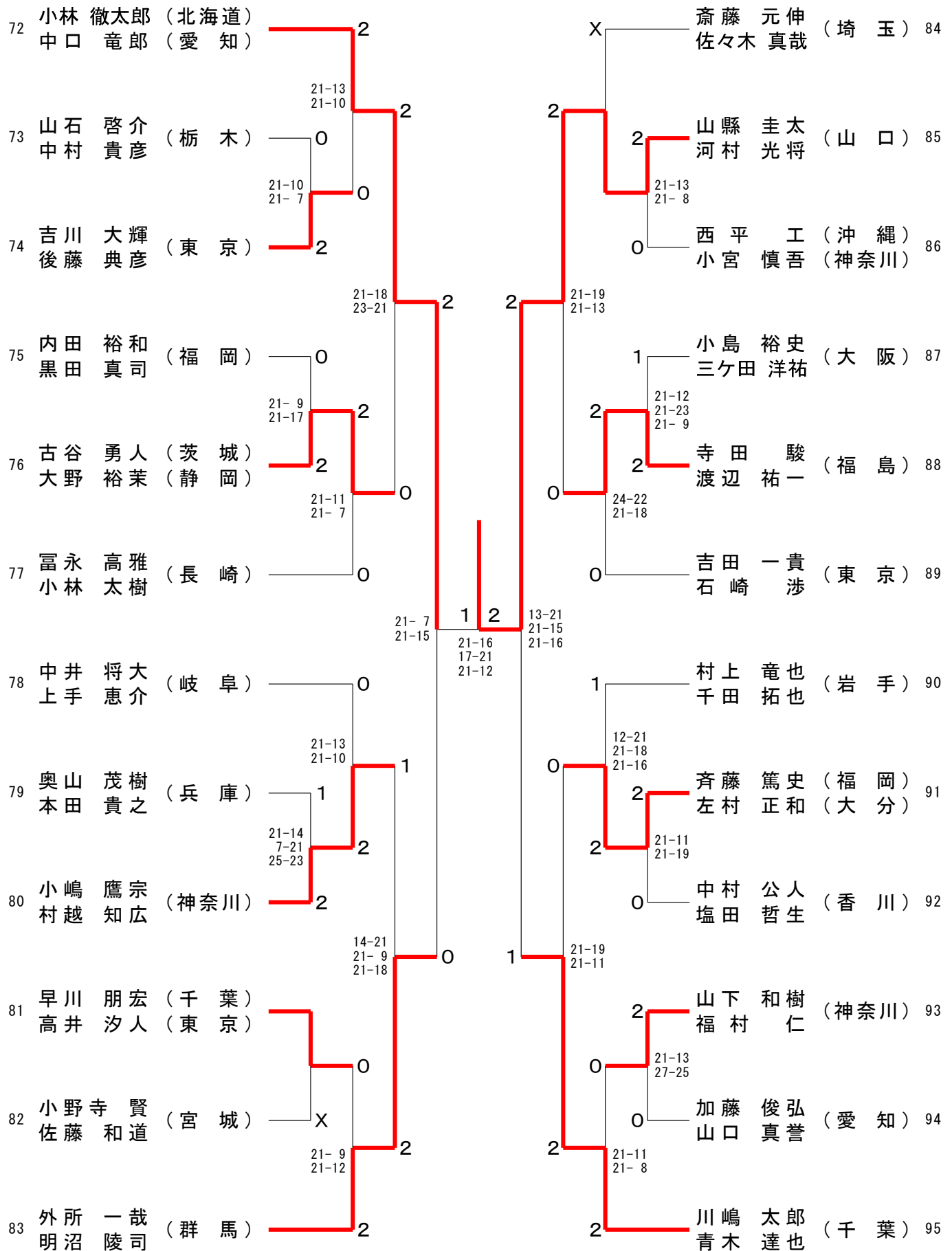
35歳以上男子ダブルス(35MD) - 3



第40回全日本シニアバドミントン選手権大会

令和5年11月3日-27日 北九州市・福岡市・久留米市・春日市

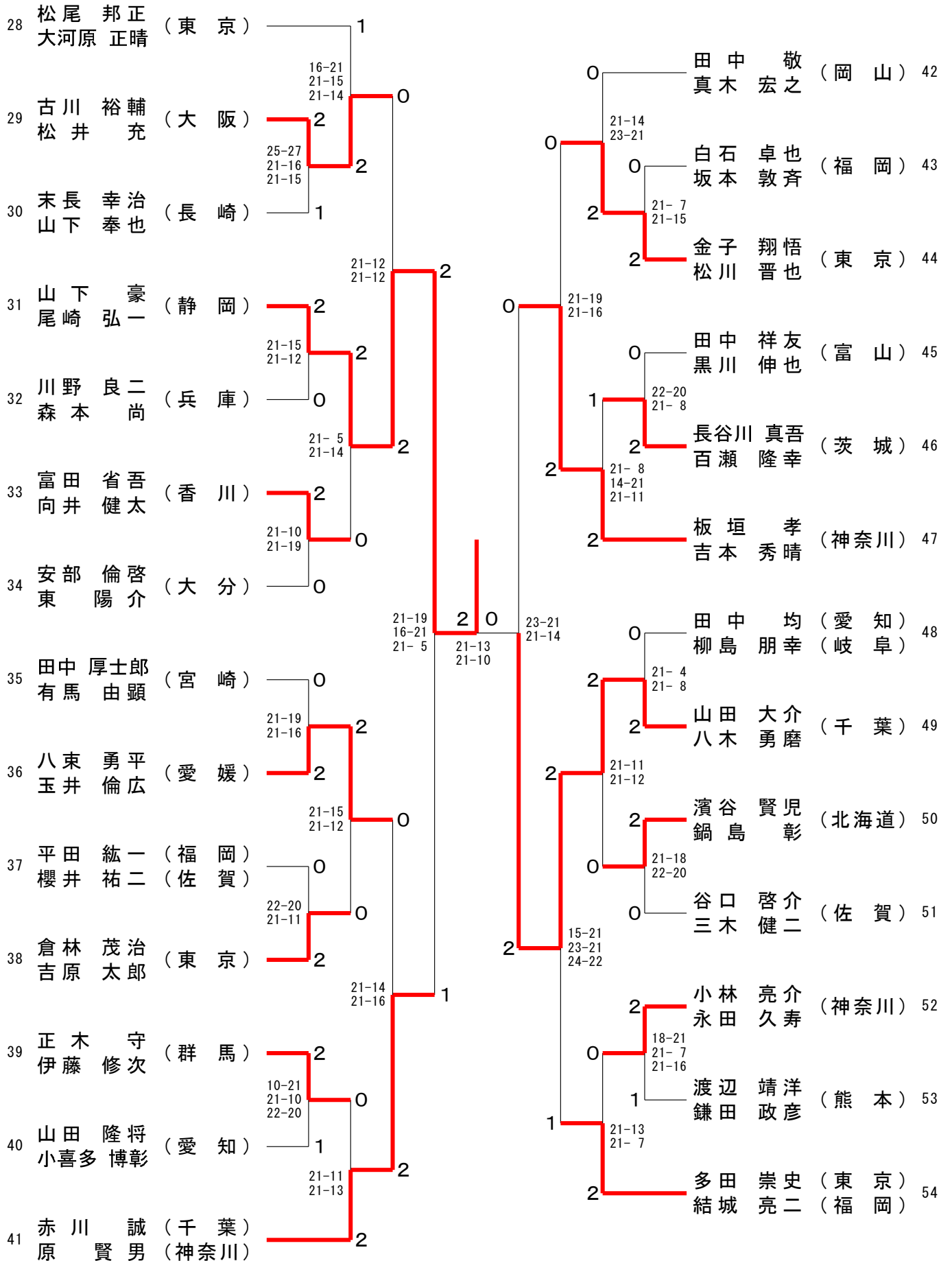
35歳以上男子ダブルス(35MD) - 4



第40回全日本シニアバドミントン選手権大会

令和5年11月3日-27日 北九州市・福岡市・久留米市・春日市

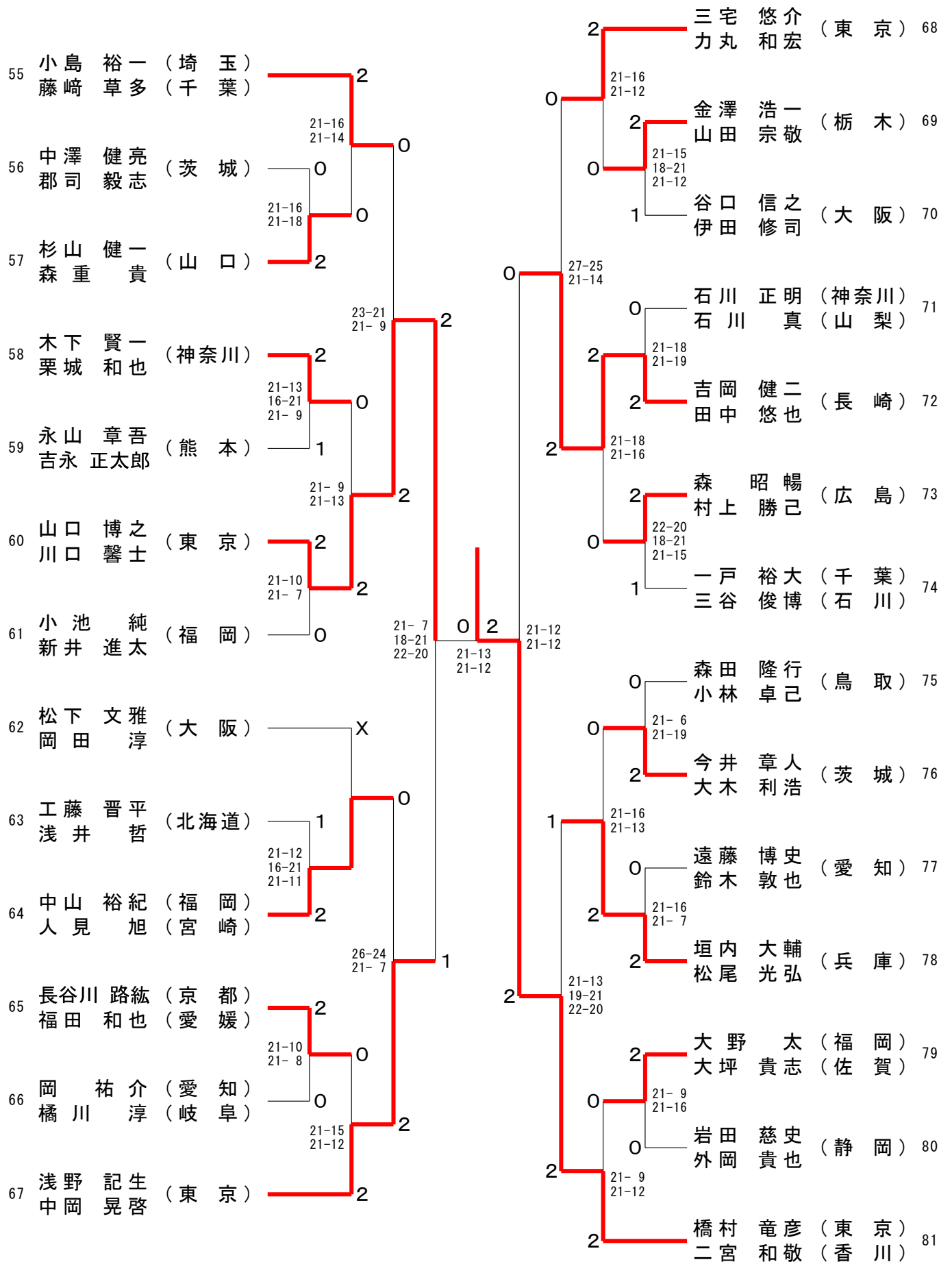
40歳以上男子ダブルス(40MD) - 2



第40回全日本シニアバドミントン選手権大会

令和5年11月3日-27日 北九州市・福岡市・久留米市・春日市

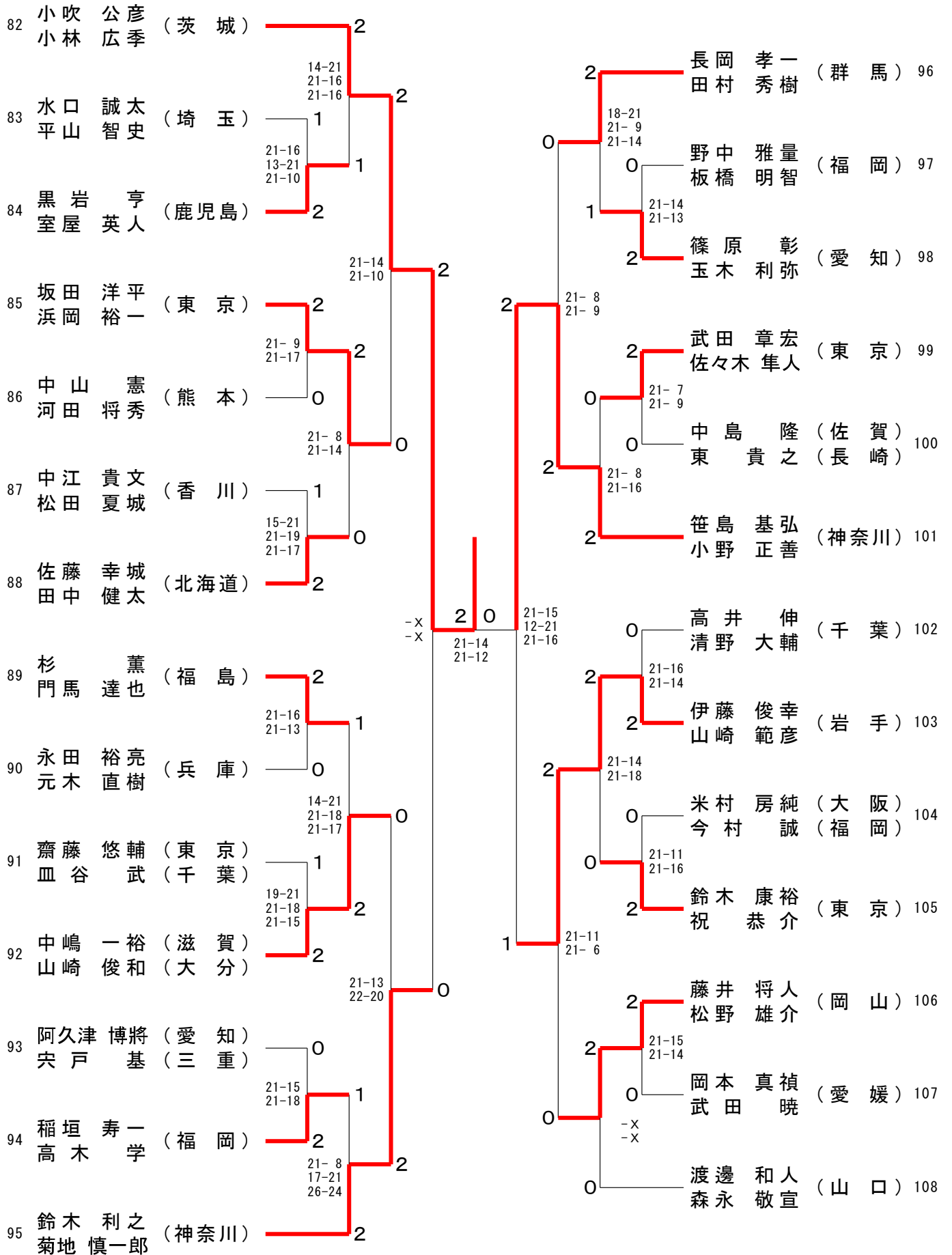
40歳以上男子ダブルス(40MD) - 3



第40回全日本シニアバドミントン選手権大会

令和5年11月3日-27日 北九州市・福岡市・久留米市・春日市

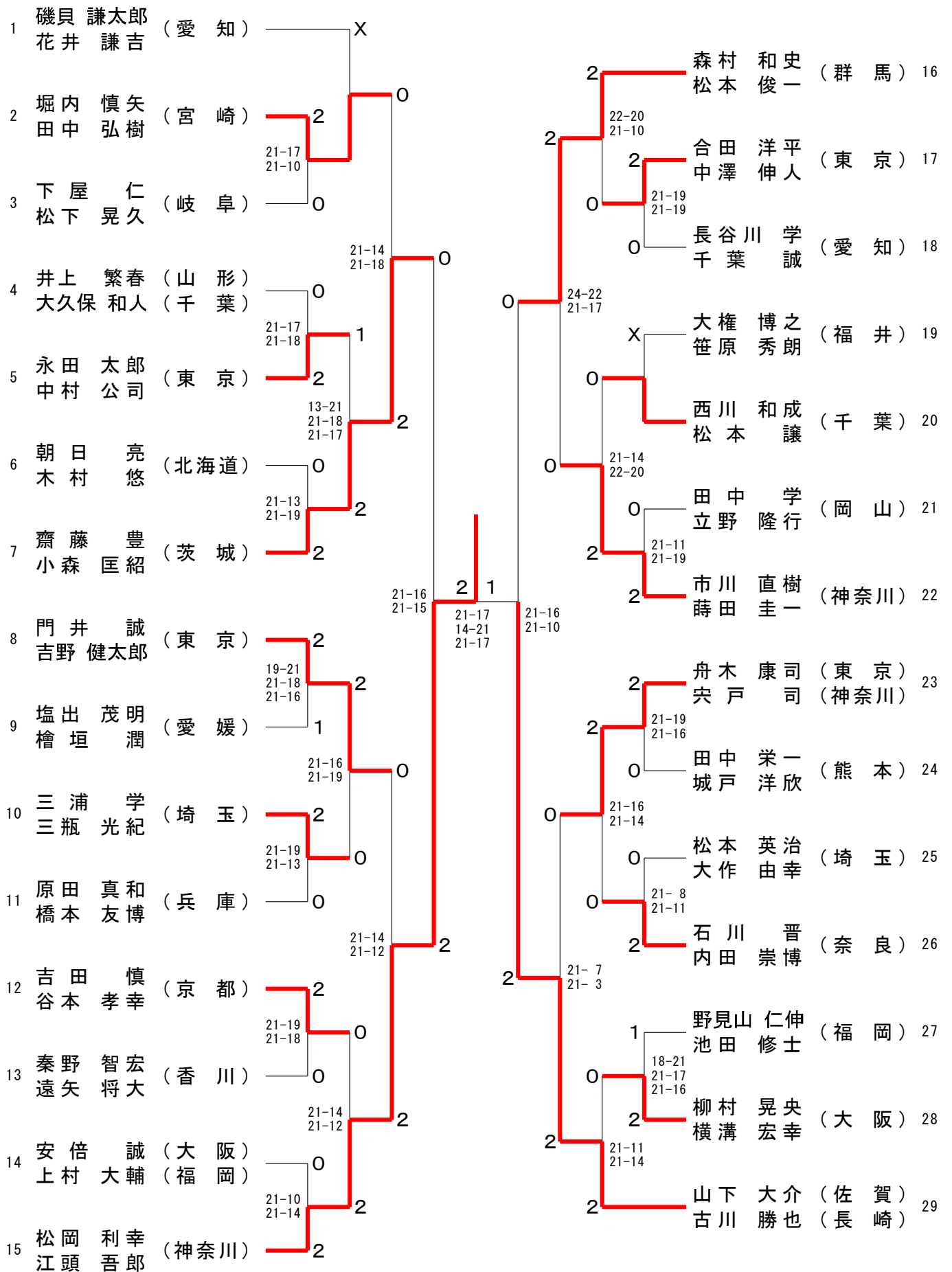
40歳以上男子ダブルス(40MD) - 4



第40回全日本シニアバドミントン選手権大会

令和5年11月3日-27日 北九州市・福岡市・久留米市・春日市

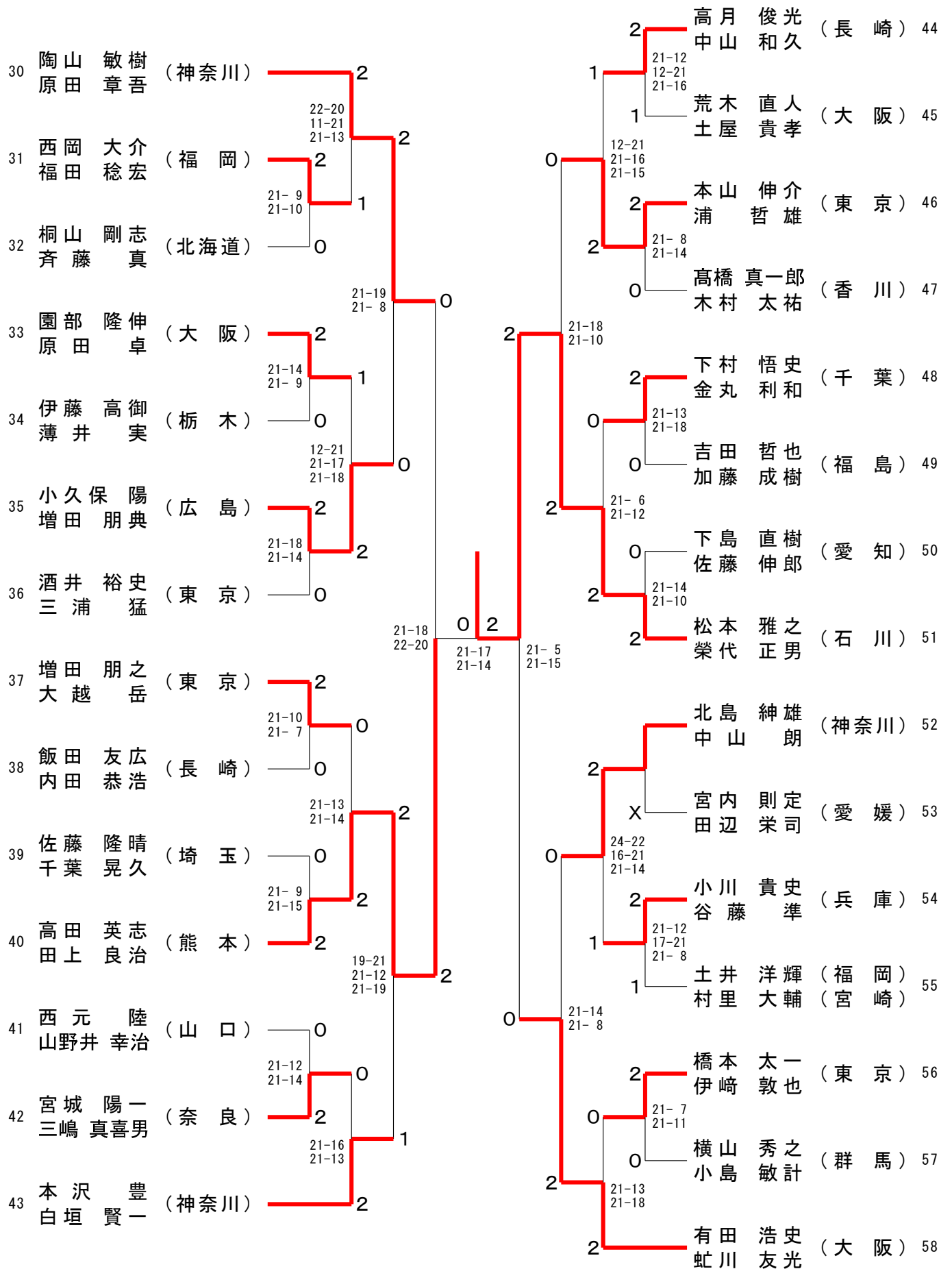
45歳以上男子ダブルス(45MD) - 1



第40回全日本シニアバドミントン選手権大会

令和5年11月3日-27日 北九州市・福岡市・久留米市・春日市

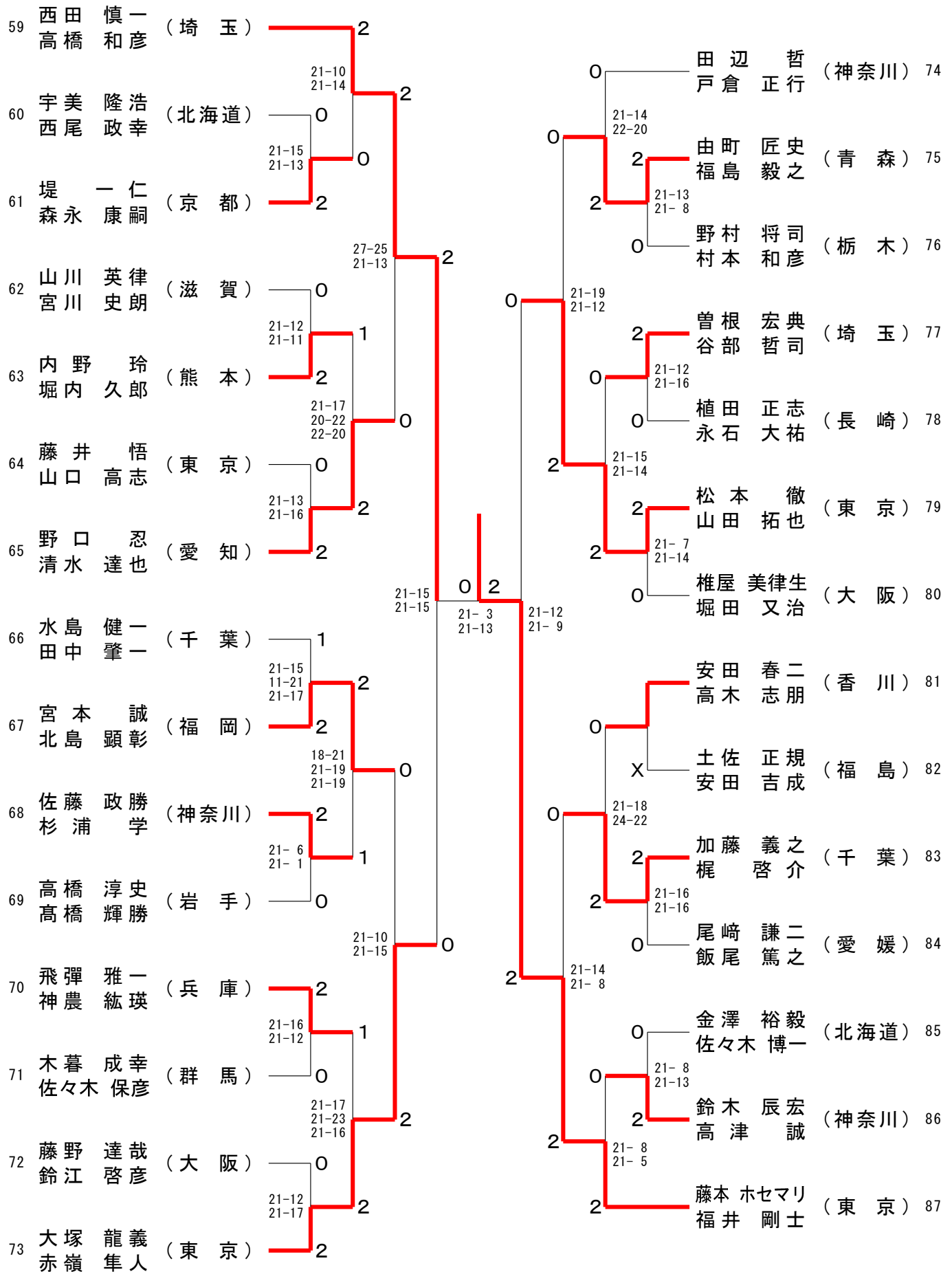
45歳以上男子ダブルス(45MD) - 2



第40回全日本シニアバドミントン選手権大会

令和5年11月3日-27日 北九州市・福岡市・久留米市・春日市

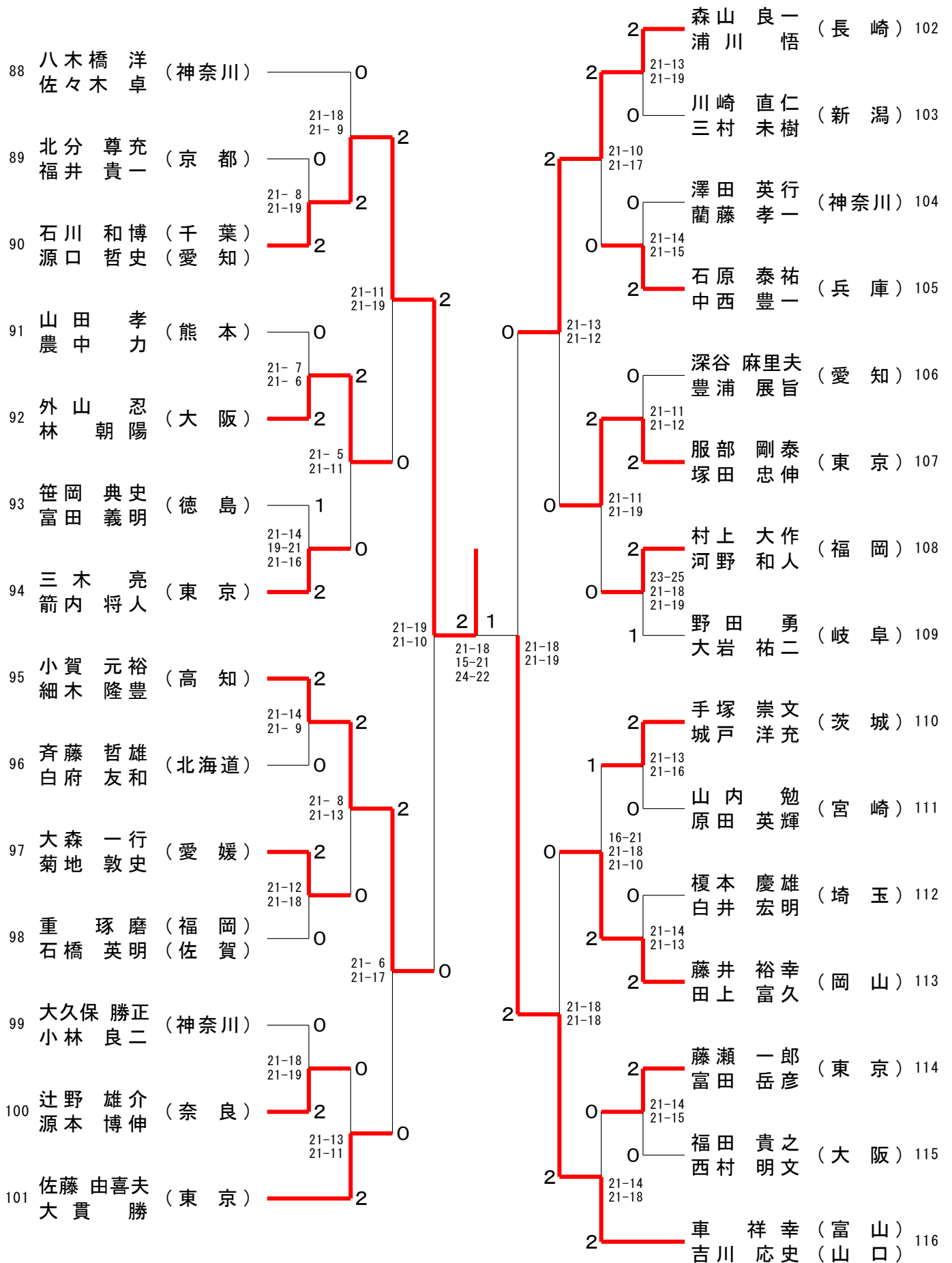
45歳以上男子ダブルス(45MD) - 3



第40回全日本シニアバドミントン選手権大会

令和5年11月3日-27日 北九州市・福岡市・久留米市・春日市

45歳以上男子ダブルス(45MD) - 4



第40回全日本シニアバドミントン選手権大会

令和5年11月3日-27日 北九州市・福岡市・久留米市・春日市

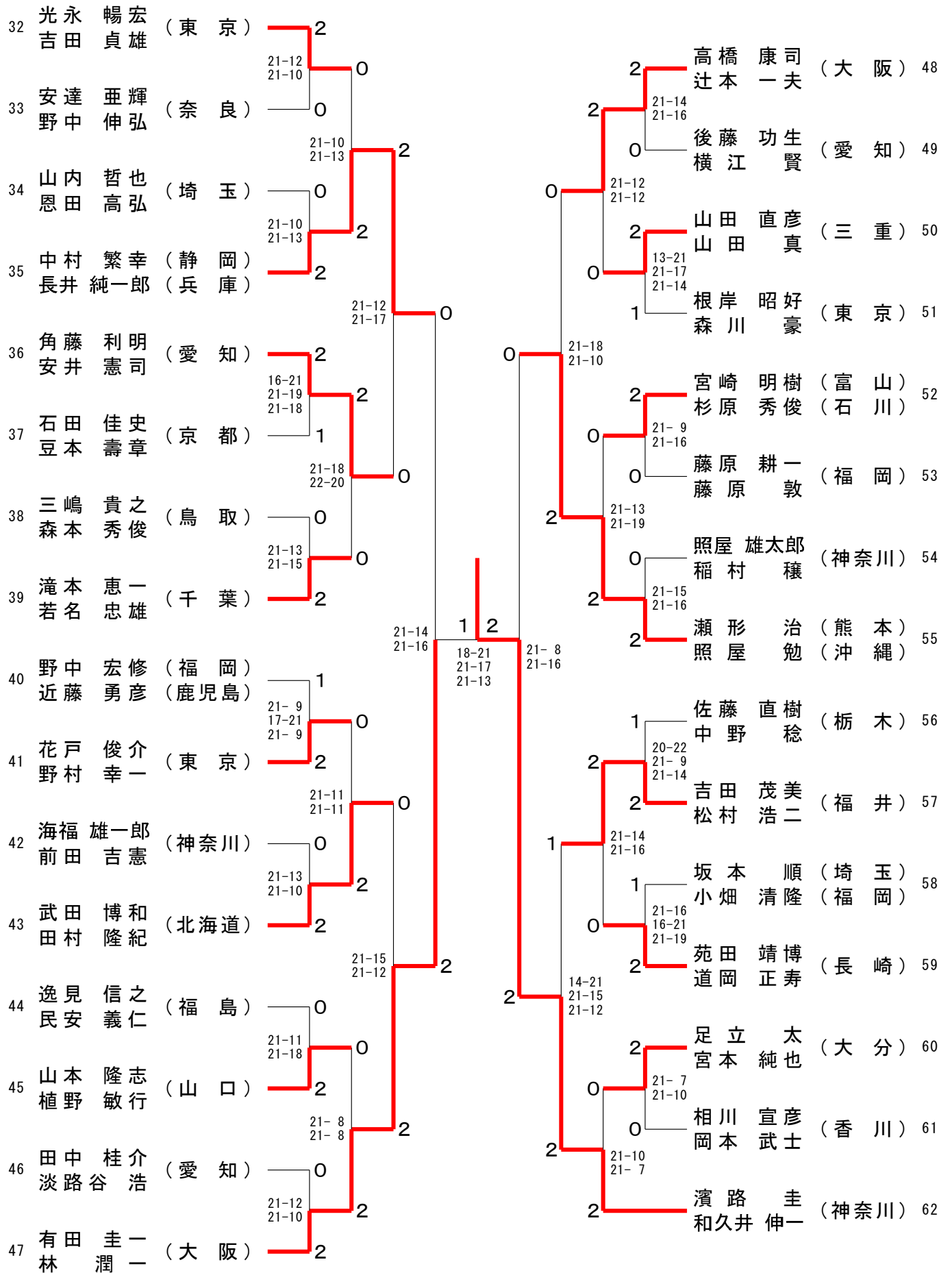
50歳以上男子ダブルス(50MD) - 1

| | | | | | | |
|----|--------------|-------------|---|----------------|---|----------------|
| 1 | 町田 文彦 (東京) | 岡田 耕作 (愛知) | 2 | 原田 浩司 (兵庫) 16 | 0 | 浜田 宣行 (兵庫) 16 |
| 2 | 杉浦 弘之 (大阪) | 谷内口 政和 (大阪) | 2 | 森尻 浩聡 (埼玉) 17 | 2 | 三上 一成 (埼玉) 17 |
| 3 | 三河 智成 (兵庫) | 槌道 康雄 (兵庫) | 1 | 伊藤 剛 (静岡) 18 | 2 | 塩谷 昌之 (静岡) 18 |
| 4 | 半田 賢二 (茨城) | 島田 明 (茨城) | 2 | 加藤 博 (神奈川) 19 | 0 | 瀬戸 健一 (神奈川) 19 |
| 5 | 河野 雅人 (福岡) | 園田 秀勝 (福岡) | 0 | 大井 貴夫 (大阪) 20 | 0 | 武智 英治 (愛媛) 20 |
| 6 | 松尾 泰幸 (三重) | 宮本 雅則 (三重) | 2 | 郷路 一郎 (北海道) 21 | 2 | 星 直仁 (北海道) 21 |
| 7 | 師井 宏明 (埼玉) | 澤海 信樹 (埼玉) | 1 | 豊田 法生 (三重) 22 | 2 | 稻向 裕一 (三重) 22 |
| 8 | 安生 泰久 (埼玉) | 高橋 定博 (埼玉) | 2 | 前久保 貞見 (広島) 23 | 1 | 日浦 雅樹 (広島) 23 |
| 9 | 中根 正芳 (愛知) | 桑野 篤史 (愛知) | 1 | 四方 学 (大分) 24 | 2 | 小俣 功 (大分) 24 |
| 10 | 小松崎 康幸 (神奈川) | 西山 謙司 (神奈川) | 0 | 小川 修一郎 (千葉) 25 | 1 | 下谷 健夫 (千葉) 25 |
| 11 | 野治 美信 (長野) | 小宮山 聖文 (長野) | 2 | 中村 望 (福岡) 26 | 0 | 南 昭宏 (熊本) 26 |
| 12 | 中村 公一 (熊本) | 渕上 佳史 (熊本) | 0 | 吉田 伸也 (栃木) 27 | 2 | 近藤 智 (山梨) 27 |
| 13 | 三辻 邦章 (岡山) | 三好 幸夫 (岡山) | 2 | 高橋 克郎 (香川) 28 | 0 | 鎌田 直之 (香川) 28 |
| 14 | 笹沼 章博 (東京) | 浅川 嘉之 (東京) | 1 | 青木 勇児 (東京) 29 | 2 | 佐藤 隆昭 (東京) 29 |
| 15 | 谷島 洋 (富山) | 高島 猛 (富山) | 2 | 三輪 幸司 (愛知) 30 | 0 | 平下 茂史 (愛知) 30 |
| | | | | | 1 | 飛石 康二 (神奈川) 31 |
| | | | | | 2 | 安田 幸司 (神奈川) 31 |

第40回全日本シニアバドミントン選手権大会

令和5年11月3日-27日 北九州市・福岡市・久留米市・春日市

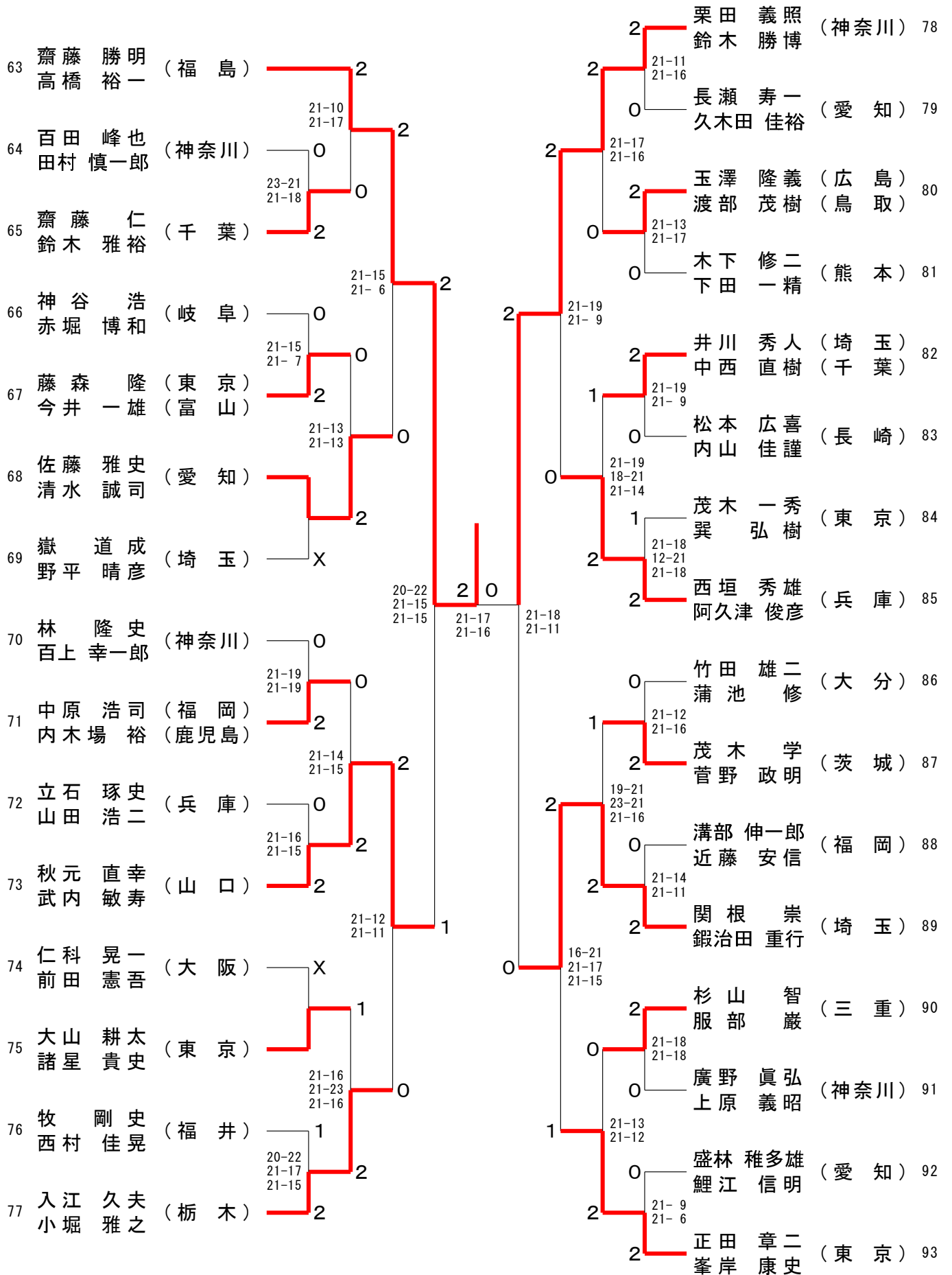
50歳以上男子ダブルス(50MD) - 2



第40回全日本シニアバドミントン選手権大会

令和5年11月3日-27日 北九州市・福岡市・久留米市・春日市

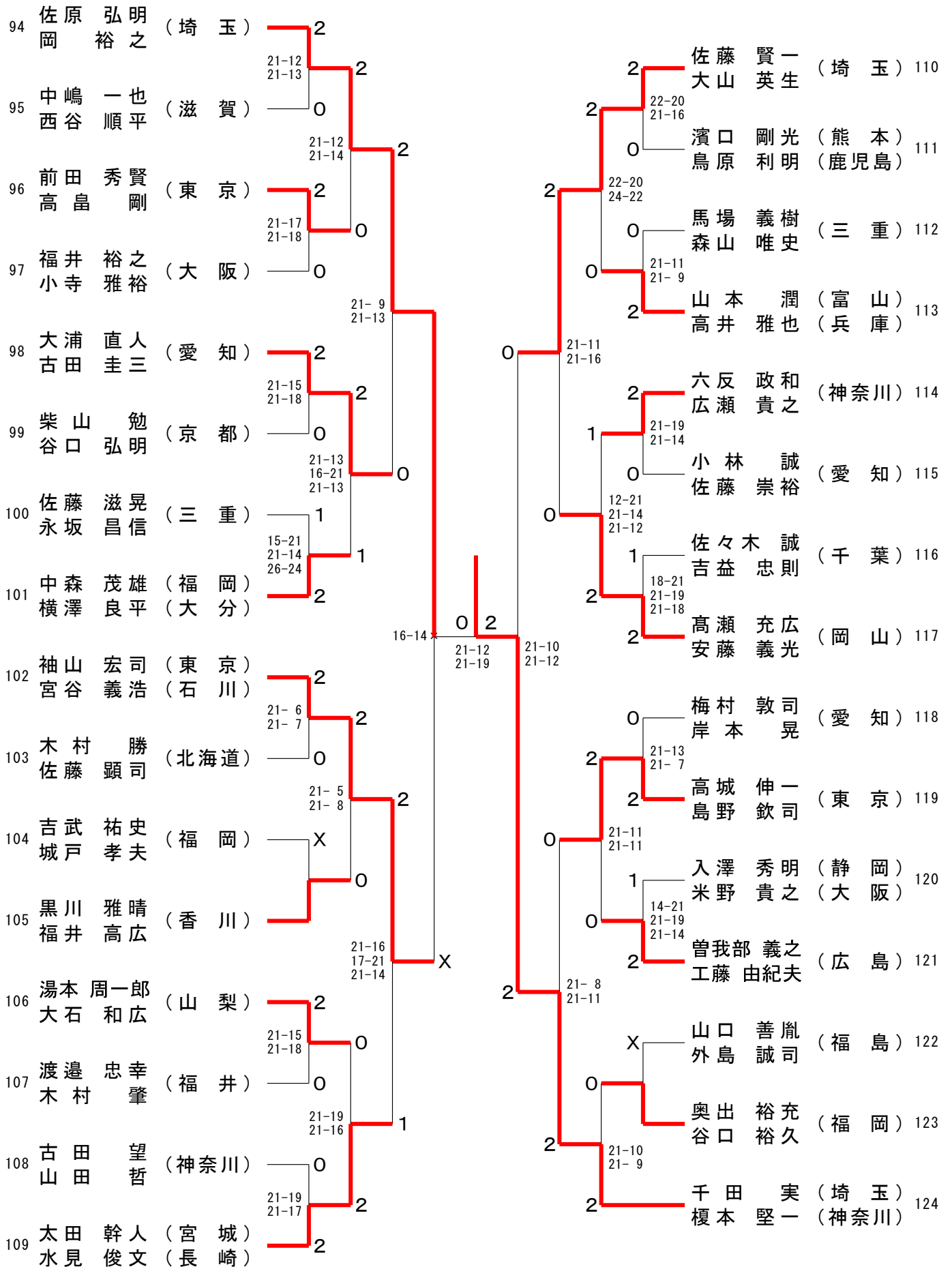
50歳以上男子ダブルス(50MD) - 3



第40回全日本シニアバドミントン選手権大会

令和5年11月3日-27日 北九州市・福岡市・久留米市・春日市

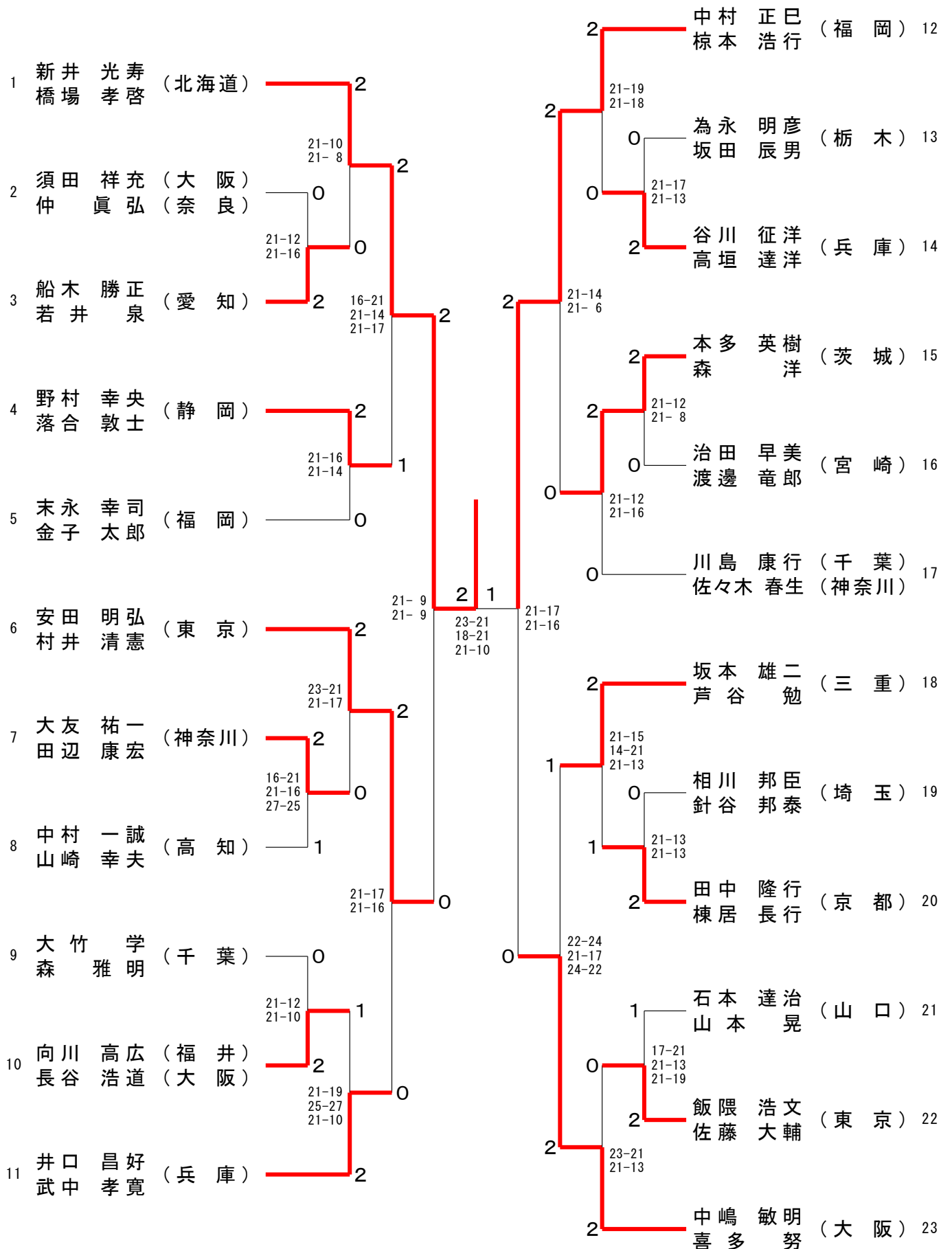
50歳以上男子ダブルス(50MD) - 4



第40回全日本シニアバドミントン選手権大会

令和5年11月3日-27日 北九州市・福岡市・久留米市・春日市

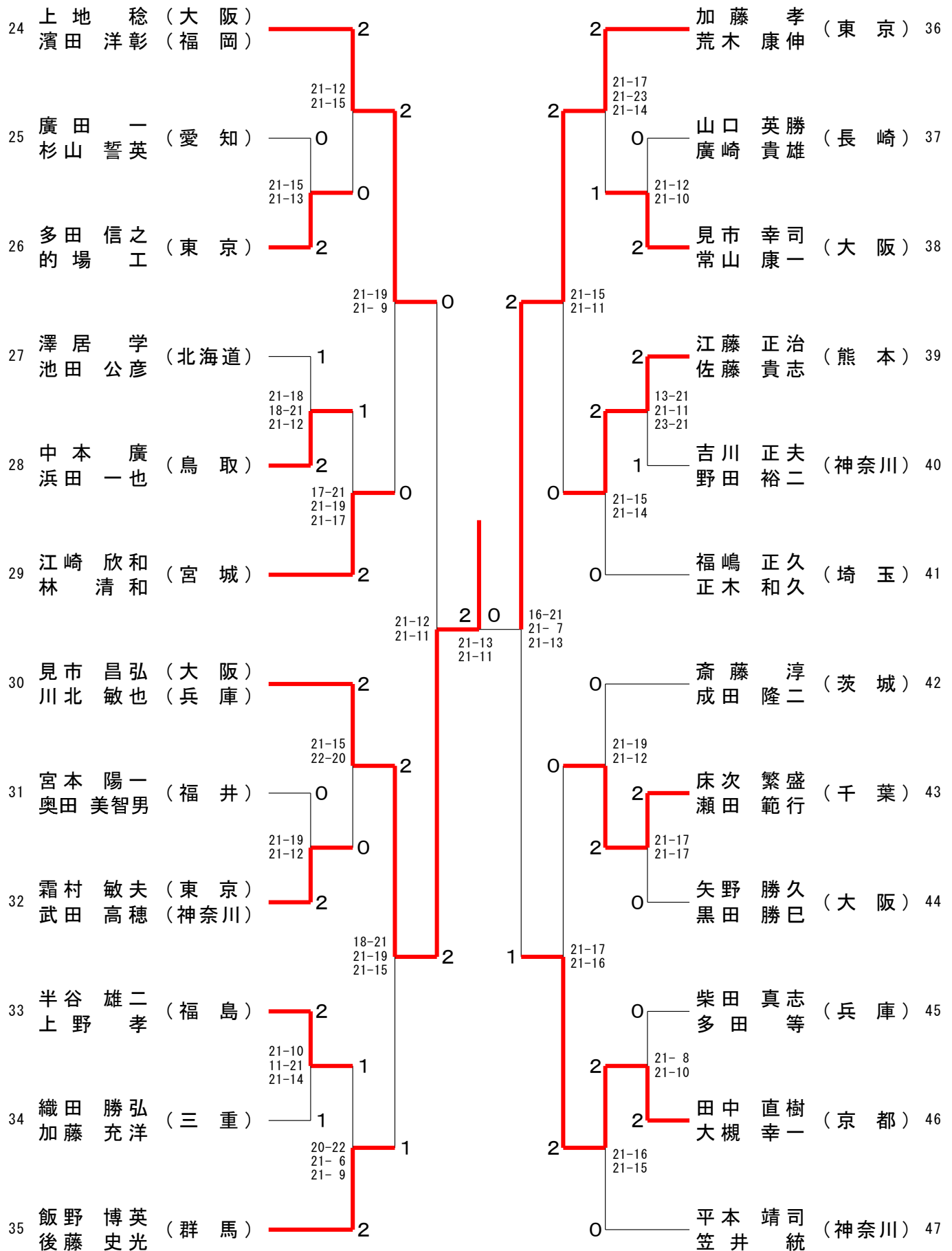
55歳以上男子ダブルス(55MD) - 1



第40回全日本シニアバドミントン選手権大会

令和5年11月3日-27日 北九州市・福岡市・久留米市・春日市

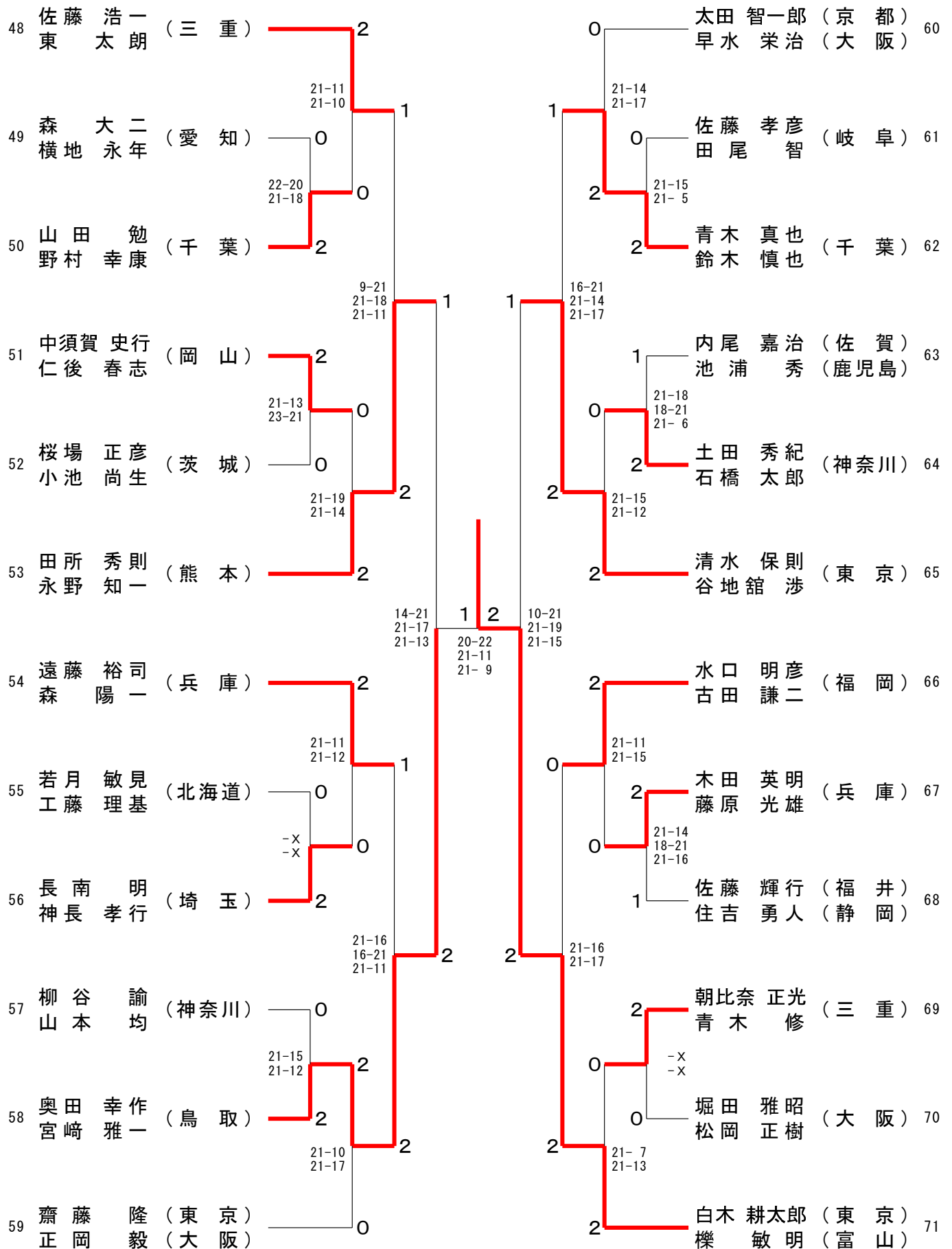
55歳以上男子ダブルス(55MD) - 2



第40回全日本シニアバドミントン選手権大会

令和5年11月3日-27日 北九州市・福岡市・久留米市・春日市

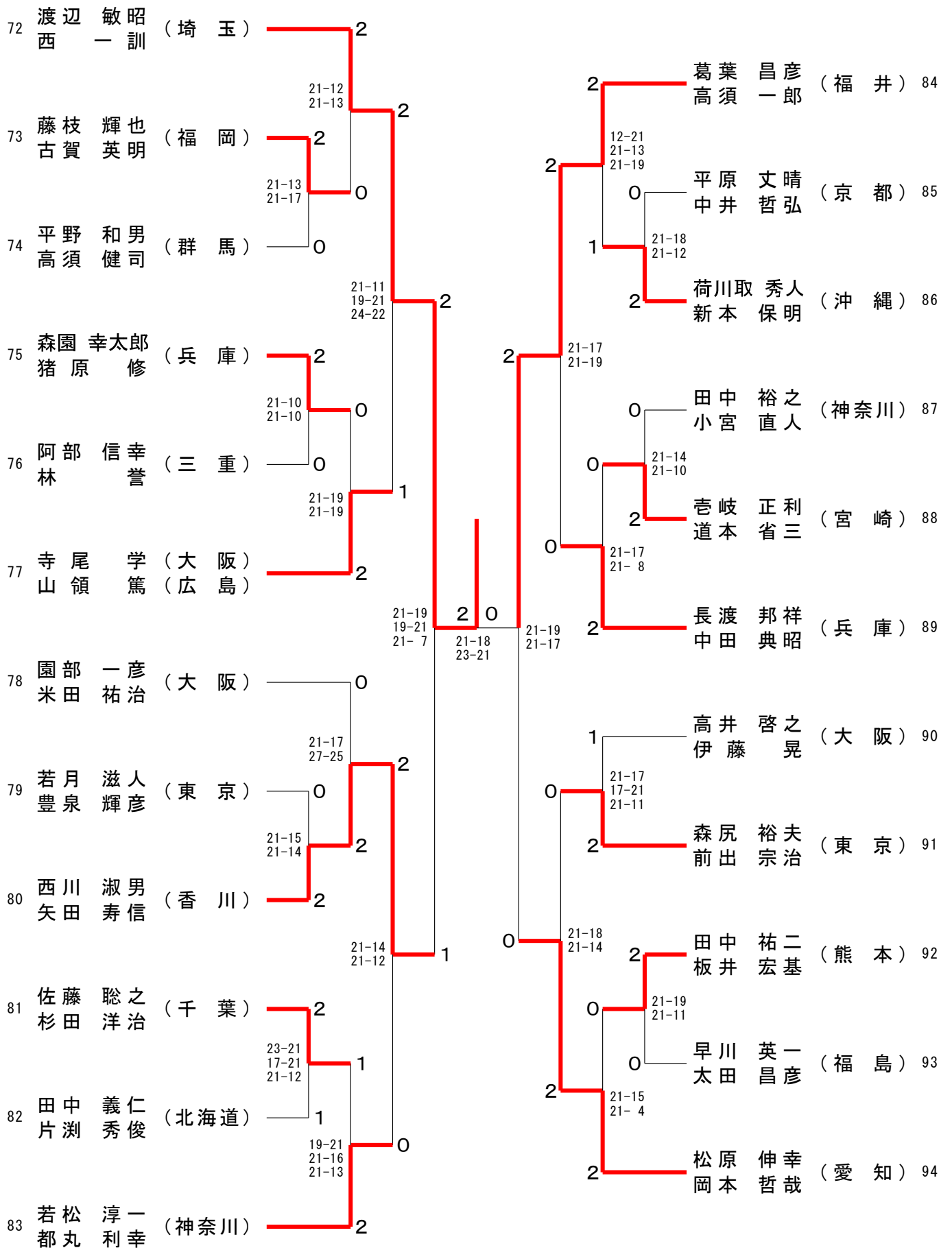
55歳以上男子ダブルス (55MD) - 3



第40回全日本シニアバドミントン選手権大会

令和5年11月3日-27日 北九州市・福岡市・久留米市・春日市

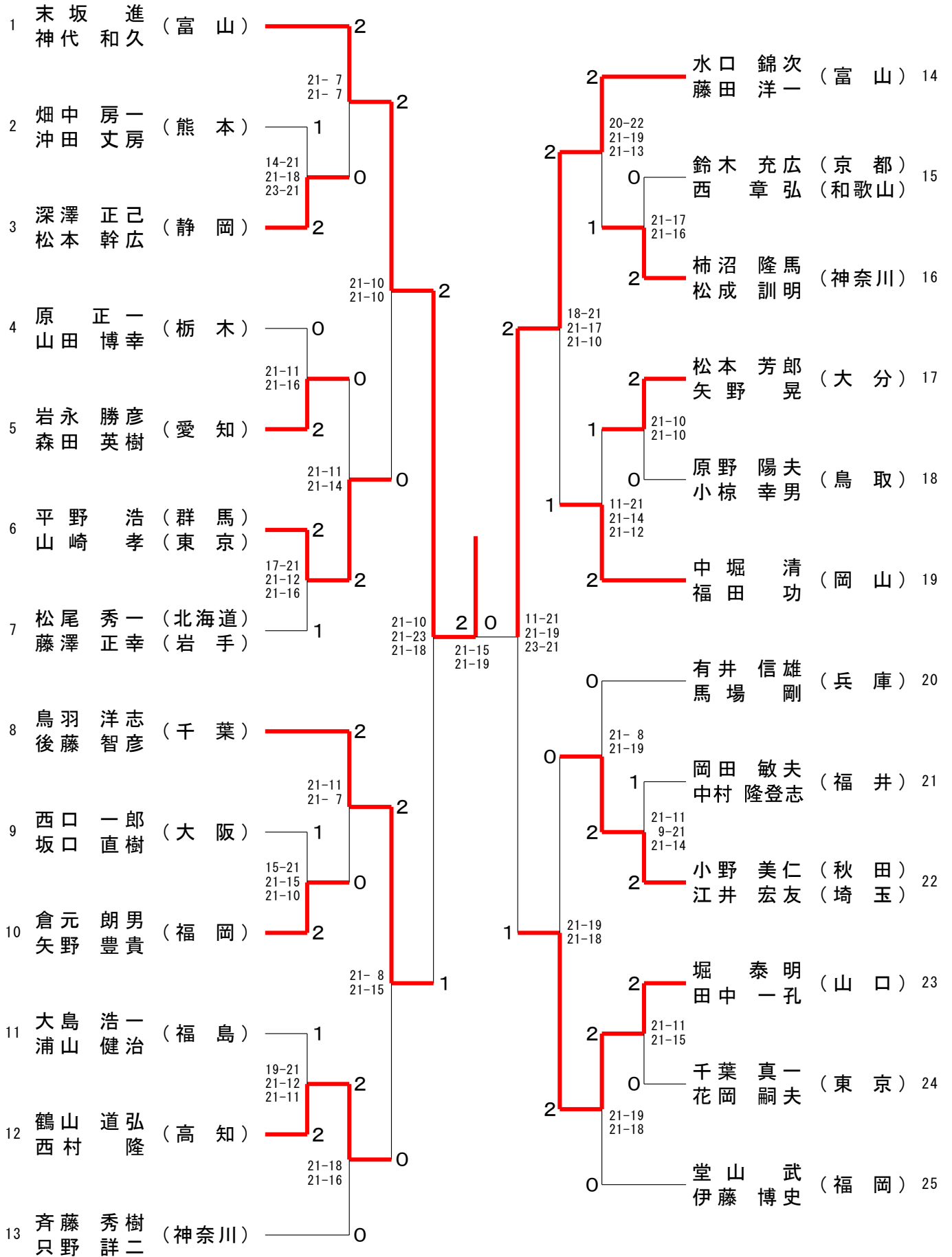
55歳以上男子ダブルス(55MD) - 4



第40回全日本シニアバドミントン選手権大会

令和5年11月3日-27日 北九州市・福岡市・久留米市・春日市

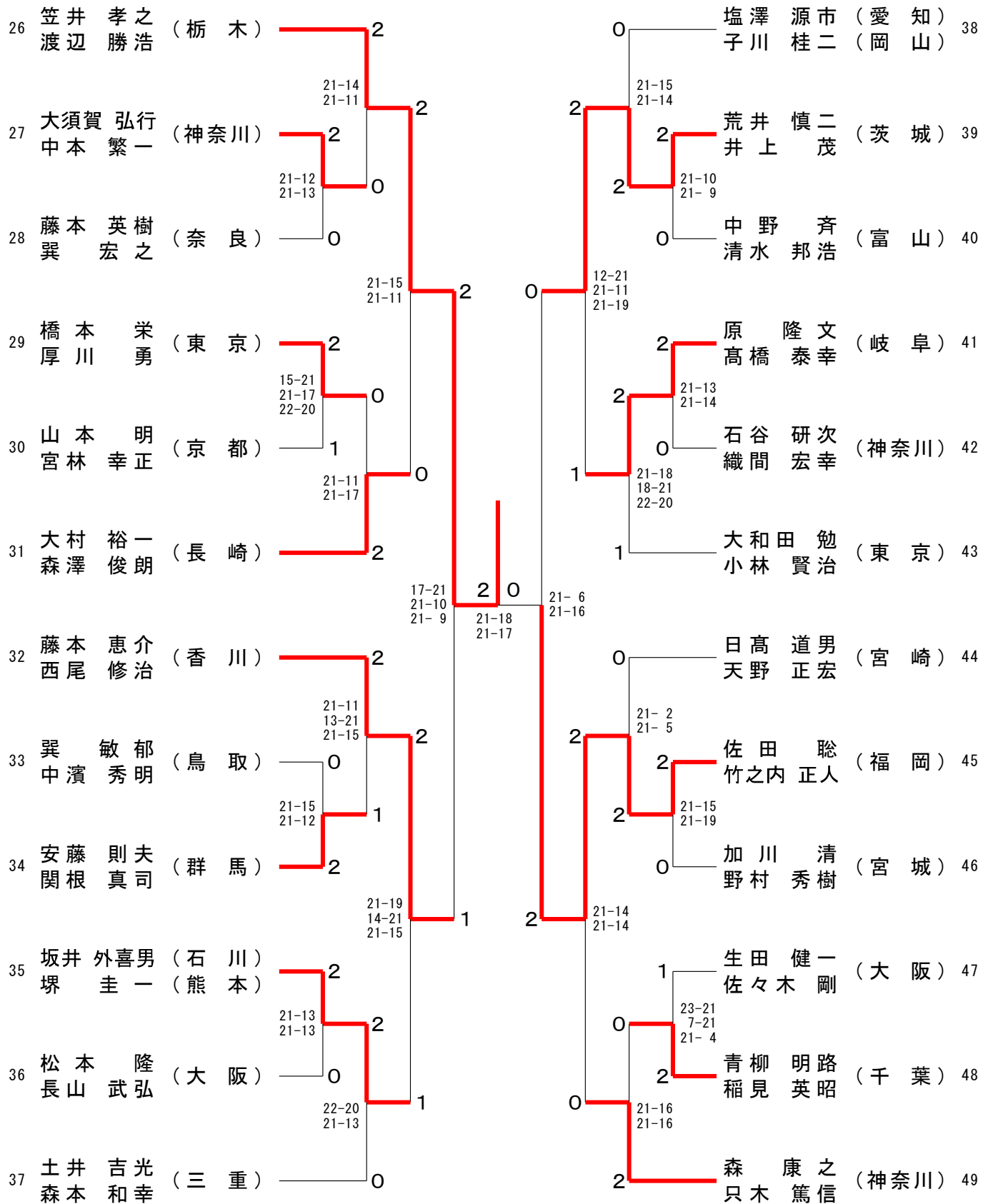
60歳以上男子ダブルス(60MD) - 1



第40回全日本シニアバドミントン選手権大会

令和5年11月3日-27日 北九州市・福岡市・久留米市・春日市

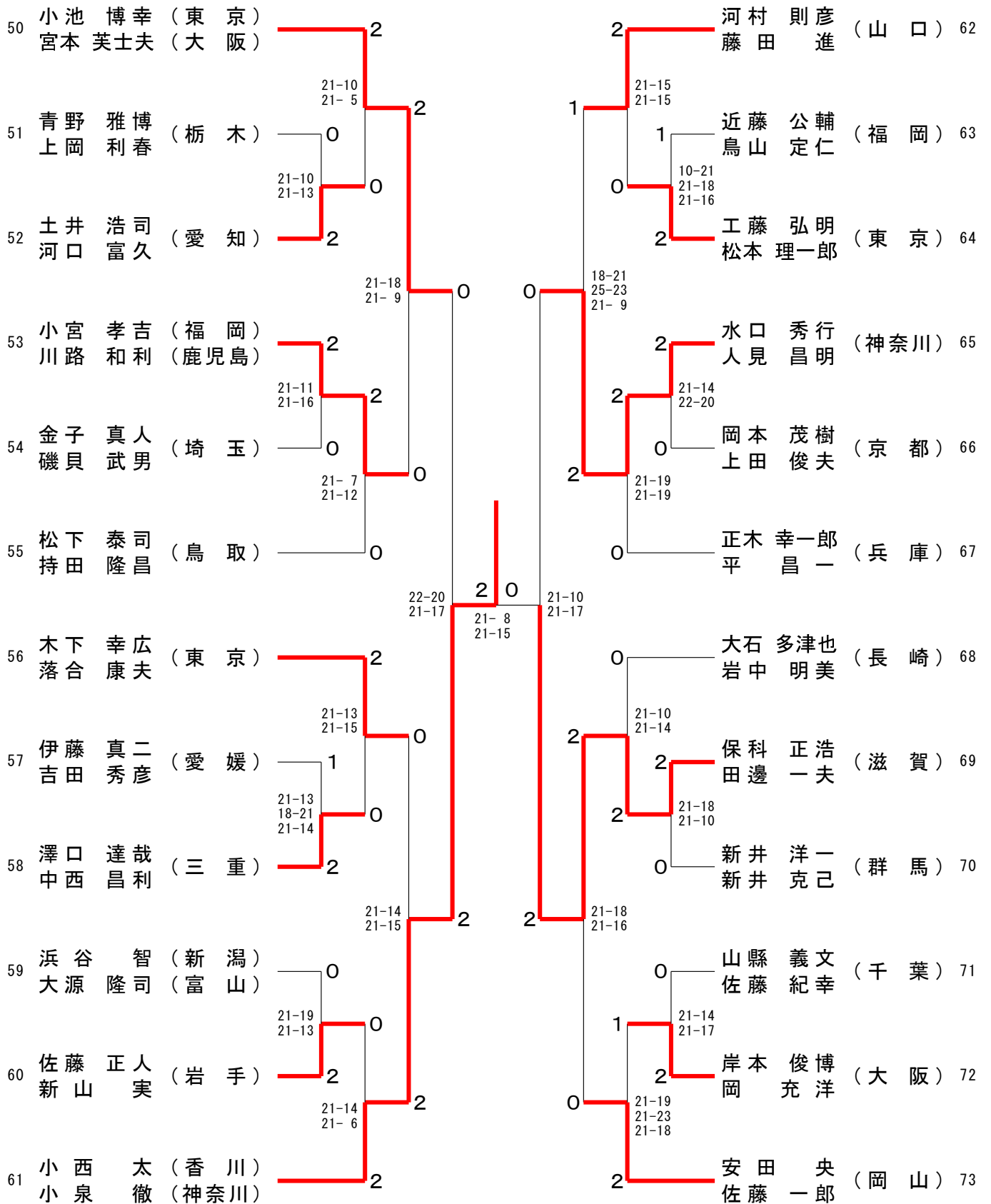
60歳以上男子ダブルス(60MD) - 2



第40回全日本シニアバドミントン選手権大会

令和5年11月3日-27日 北九州市・福岡市・久留米市・春日市

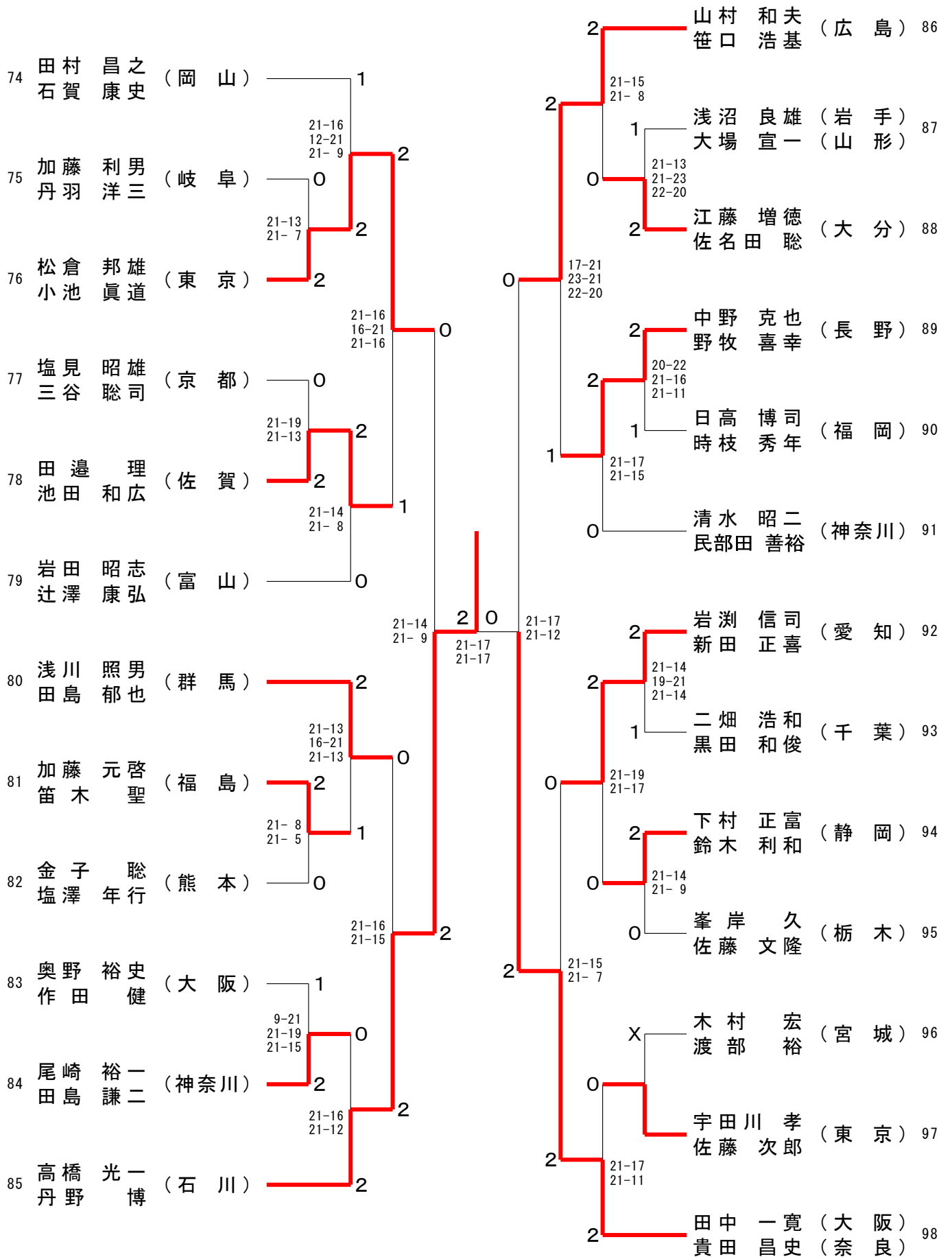
60歳以上男子ダブルス(60MD) - 3



第40回全日本シニアバドミントン選手権大会

令和5年11月3日-27日 北九州市・福岡市・久留米市・春日市

60歳以上男子ダブルス(60MD) - 4



第40回全日本シニアバドミントン選手権大会

令和5年11月3日-27日 北九州市・福岡市・久留米市・春日市

65歳以上男子ダブルス(65MD) - 1

| | | | | |
|----|-------------|---|--------------|----|
| 1 | 弓削 義雄 (大阪) | 2 | 柳 清水 敬三 (東京) | 20 |
| | 中村 一弘 (和歌山) | 2 | 齋藤 一夫 (秋田) | 21 |
| 2 | 三上 博 (埼玉) | 2 | 福井 邦芳 (愛知) | 21 |
| | 仙田 昌克 (埼玉) | 0 | 横山 隆 (北海道) | 22 |
| 3 | 村上 芳春 (福岡) | 2 | 高橋 一郎 (岡山) | 23 |
| | 中村 英彦 (福岡) | 2 | 田原 清吾 (岡山) | 23 |
| 4 | 酒井 昌男 (東京) | 2 | 谷村 裕章 (長崎) | 24 |
| | 佐々木 昭孝 (東京) | 0 | 多田 満武 (香川) | 24 |
| 5 | 天野 政治 (滋賀) | 0 | 十川 健 (福島) | 25 |
| | 湯浅 賢一 (滋賀) | 2 | 渡部 正幸 (埼玉) | 26 |
| 6 | 谷口 榮史 (長崎) | 2 | 菅野 正博 (埼玉) | 26 |
| | 豊村 一男 (長崎) | 0 | 芦澤 浦誠 (大阪) | 27 |
| 7 | 深沢 延和 (千葉) | 0 | 山羽 静憲 (大阪) | 27 |
| | 高橋 弘道 (千葉) | 0 | 中岡 克巳 (栃木) | 28 |
| 8 | 若杉 一宏 (群馬) | 0 | 田中 見武 (岩手) | 29 |
| | 藤井 良典 (群馬) | 2 | 伊藤 一郎 (岩手) | 29 |
| 9 | 宮原 一行 (徳島) | 2 | 菊地 英俊 (滋賀) | 30 |
| | 増金 秀行 (徳島) | 0 | 宮川 伸夫 (福岡) | 31 |
| 10 | 浅野 勇 (愛知) | 0 | 倉内 朋善 (東京) | 32 |
| | 松田 秀樹 (愛知) | 2 | 家串 友治 (東京) | 32 |
| 11 | 奥山 和也 (北海道) | 2 | 垂野 政義 (鹿児島) | 33 |
| | 中田 仁史 (北海道) | 2 | 寺田 哲郎 (千葉) | 34 |
| 12 | 鈴木 昌光 (東京) | 2 | 前田 哲仁 (京都) | 35 |
| | 小宮山 清志 (東京) | 2 | 中島 弘之 (山梨) | 36 |
| 13 | 武田 明彦 (広島) | 0 | 外川 仙造 (静岡) | 37 |
| | 浜名 利之 (広島) | 0 | 大石 千利 (佐賀) | 37 |
| 14 | 服部 二三夫 (埼玉) | X | 土井 和幸 (兵庫) | 38 |
| | 歌野 原洋 (埼玉) | 0 | 美浪 一成 (大阪) | 39 |
| 15 | 齐藤 刚 (岩手) | 2 | 川前 明裕 (大阪) | 39 |
| | 石崎 利夫 (宮城) | 0 | 松口 金彦 (大阪) | 39 |
| 16 | 島田 正樹 (神奈川) | 0 | | |
| | 松本 博 (神奈川) | 1 | | |
| 17 | 釜瀬 洋一 (福岡) | 2 | | |
| | 鹿毛 一巖 (福岡) | 2 | | |
| 18 | 福水 一郎 (兵庫) | 2 | | |
| | 川口 敏夫 (京都) | 2 | | |
| 19 | 小口 弘之 (茨城) | 1 | | |
| | 佐藤 明海 (千葉) | 1 | | |

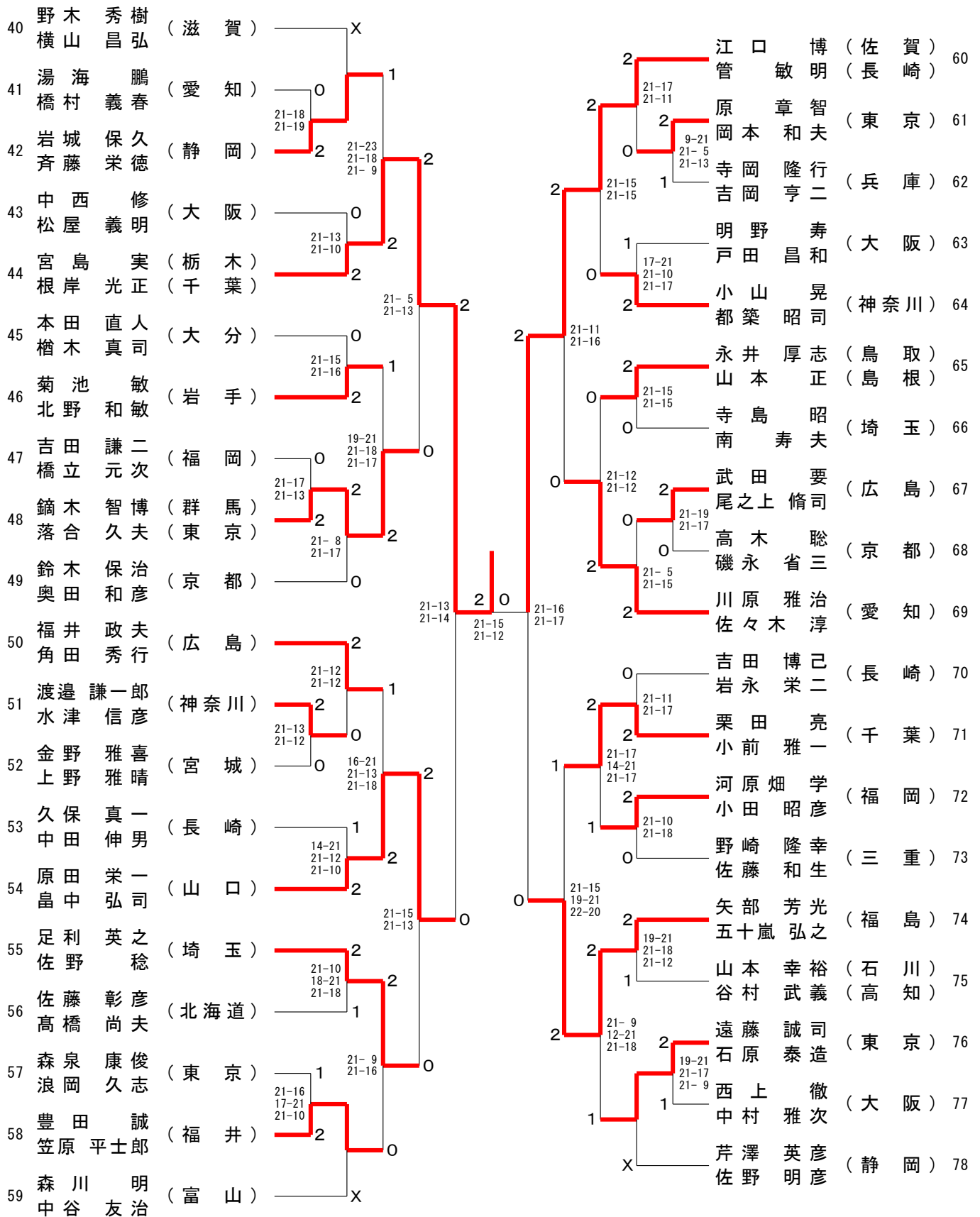
決勝戦

| | |
|-------------|---|
| 弓削 義雄 (大阪) | 2 |
| 中村 一弘 (和歌山) | 0 |
| 宮島 実 (栃木) | 0 |
| 根岸 光正 (千葉) | 0 |

第40回全日本シニアバドミントン選手権大会

令和5年11月3日-27日 北九州市・福岡市・久留米市・春日市

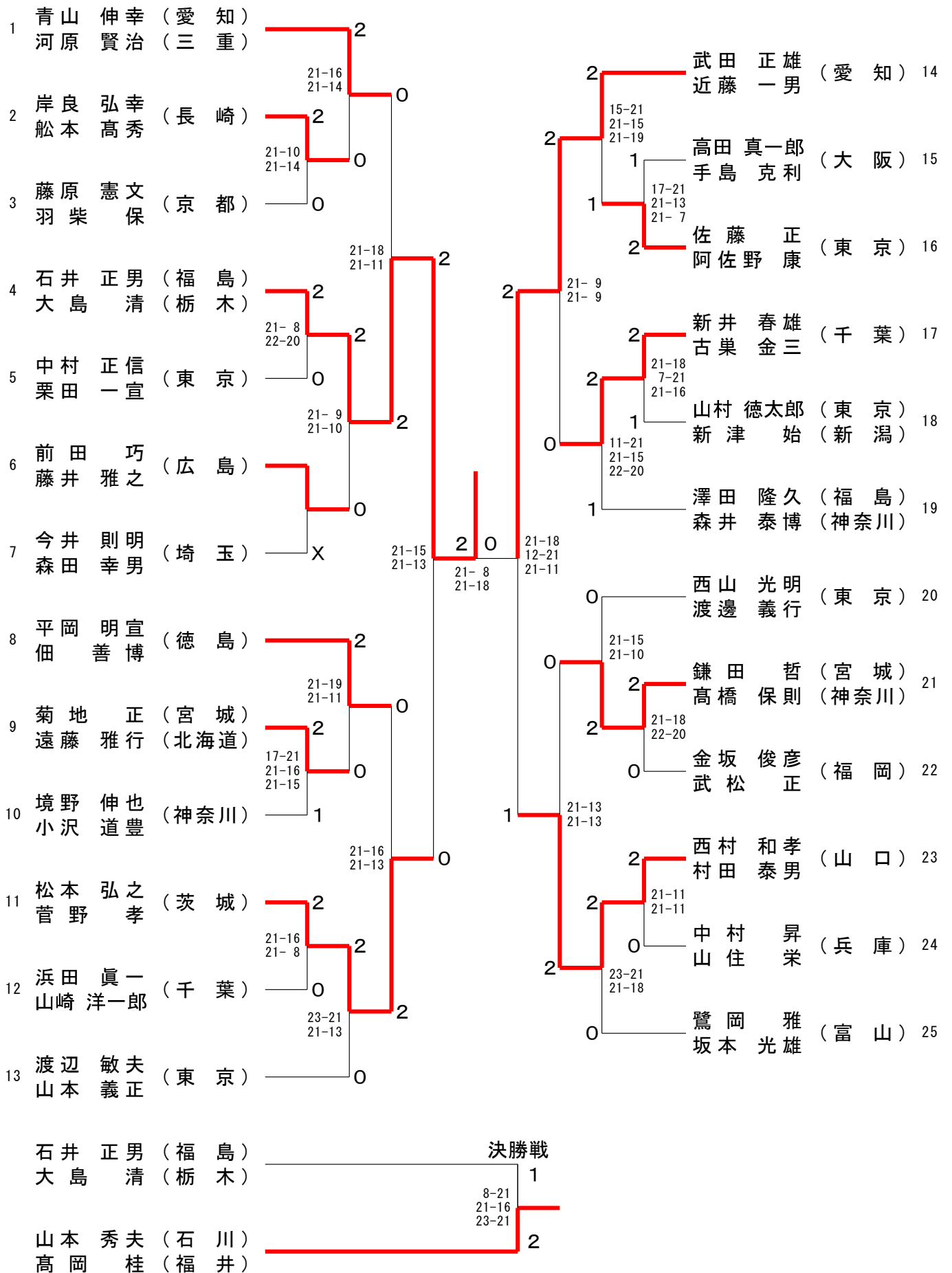
65歳以上男子ダブルス(65MD) - 2



第40回全日本シニアバドミントン選手権大会

令和5年11月3日-27日 北九州市・福岡市・久留米市・春日市

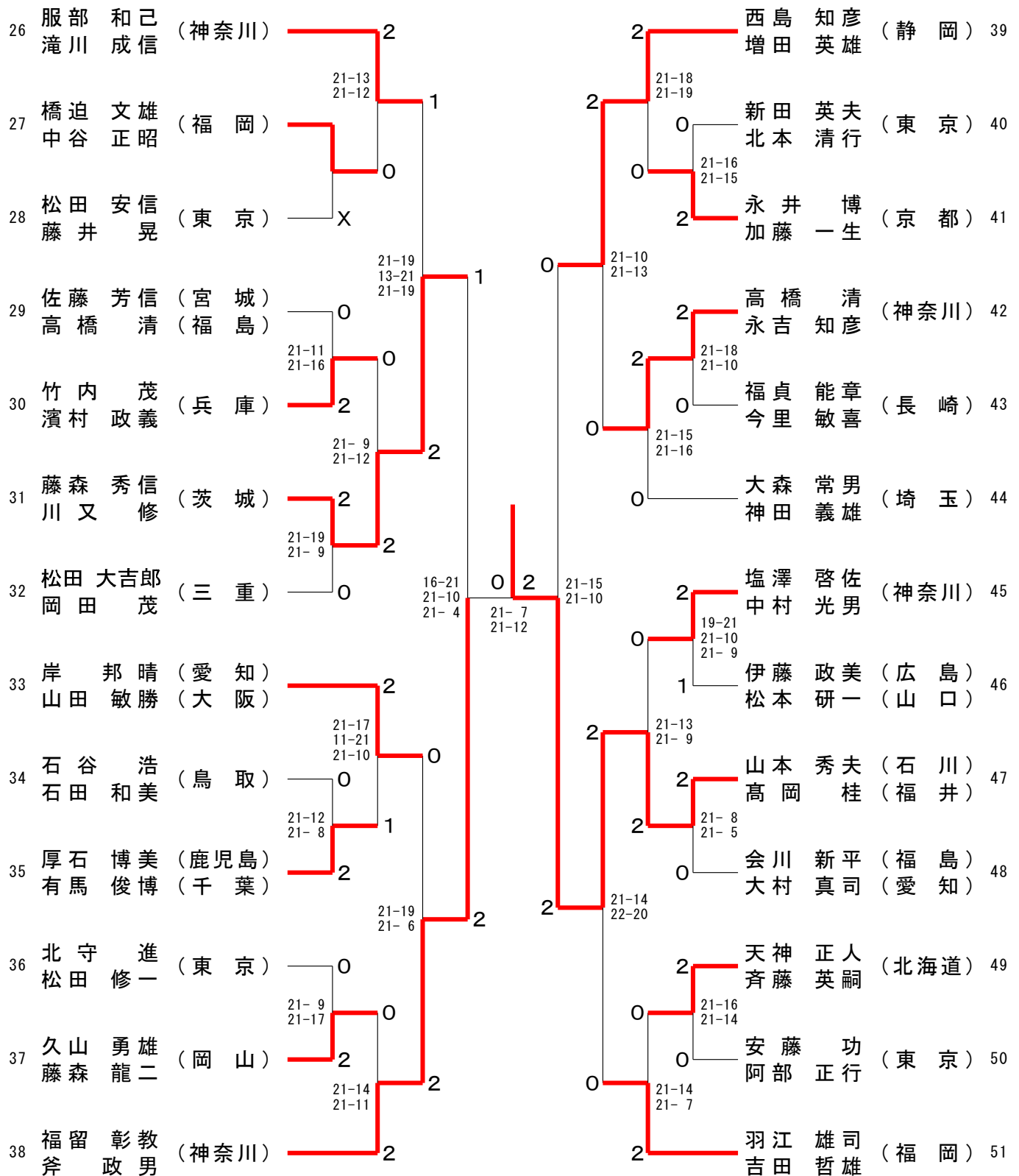
70歳以上男子ダブルス(70MD) - 1



第40回全日本シニアバドミントン選手権大会

令和5年11月3日-27日 北九州市・福岡市・久留米市・春日市

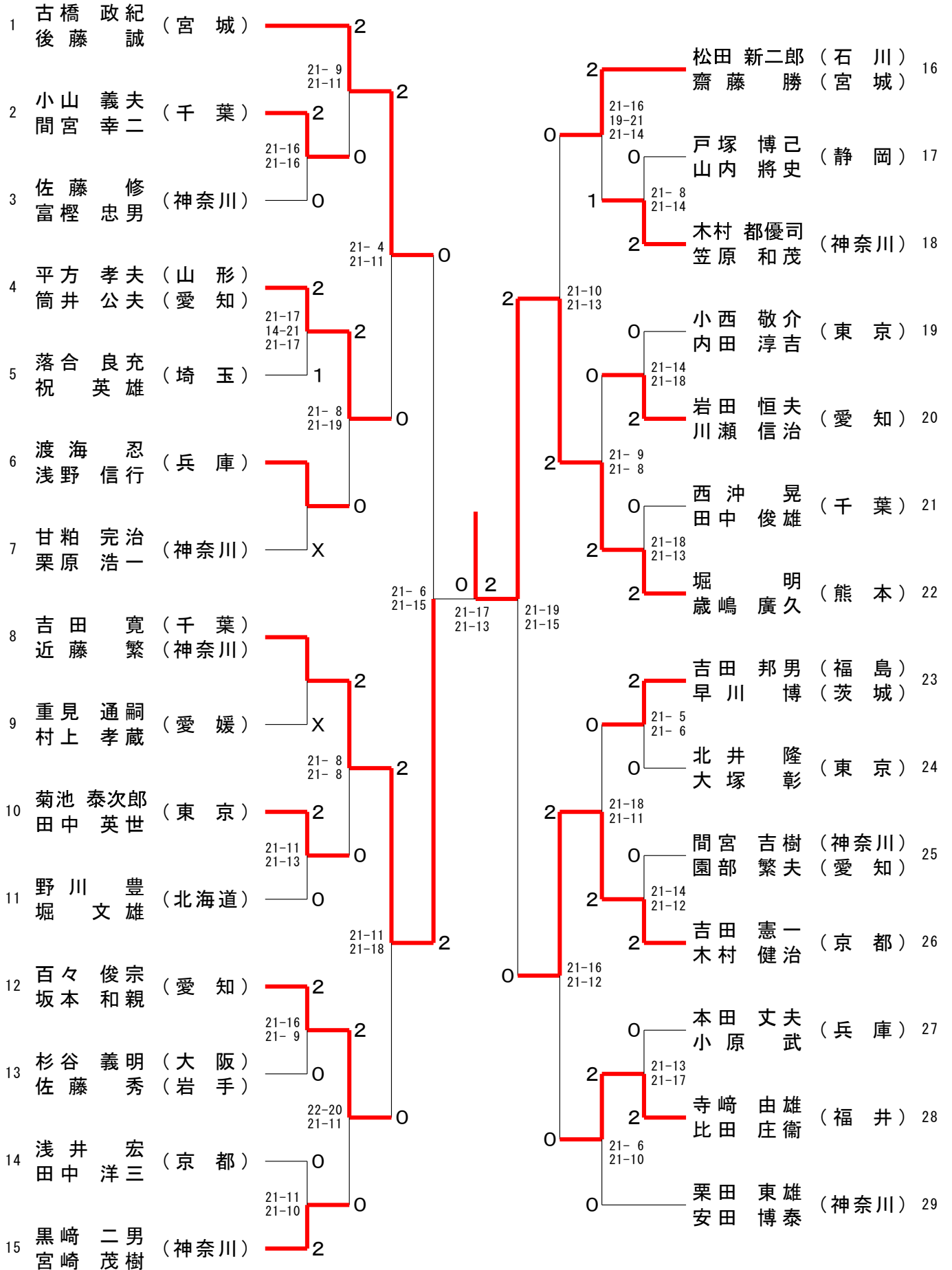
70歳以上男子ダブルス(70MD) - 2



第40回全日本シニアバドミントン選手権大会

令和5年11月3日-27日 北九州市・福岡市・久留米市・春日市

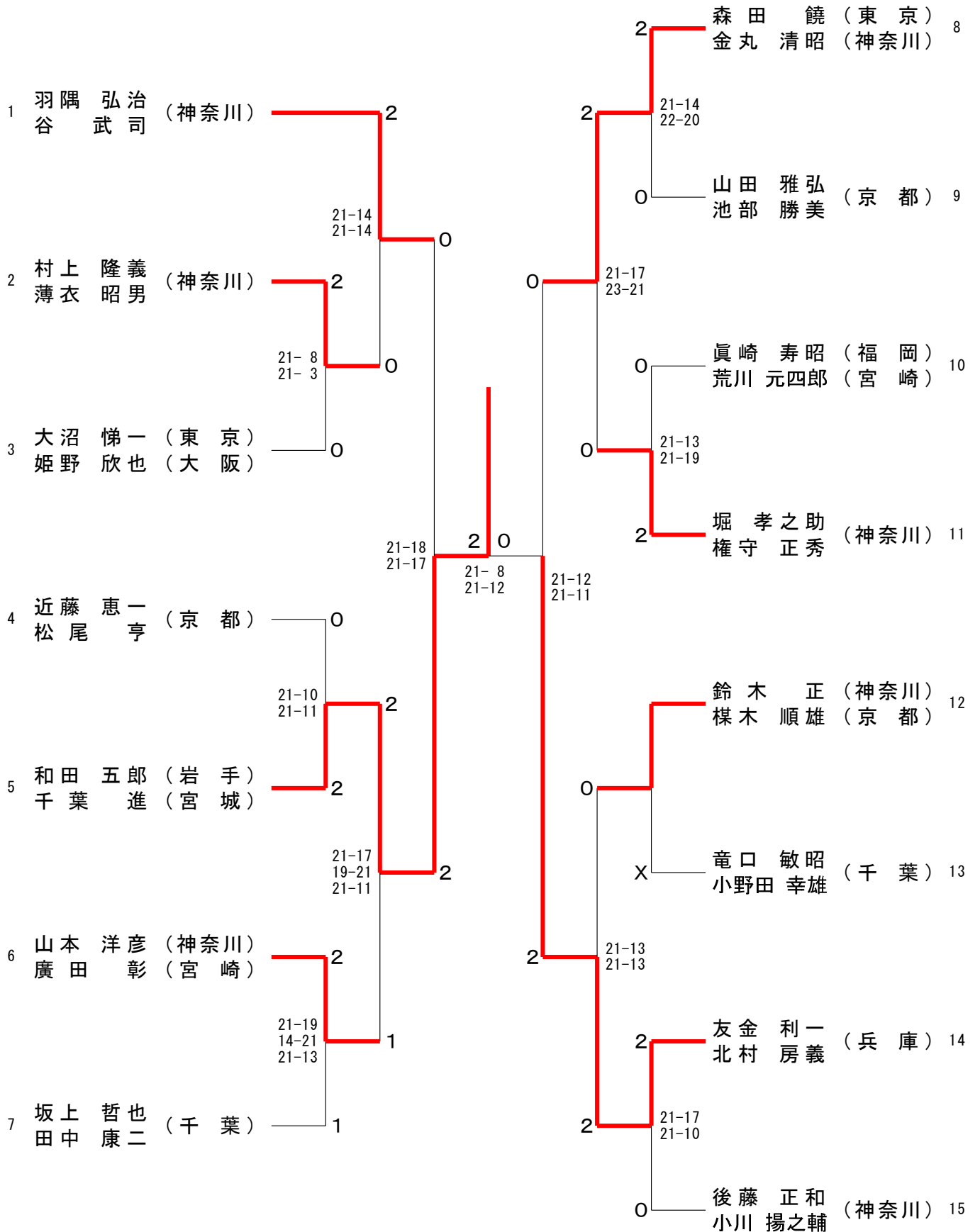
75歳以上男子ダブルス(75MD)



第40回全日本シニアバドミントン選手権大会

令和5年11月3日-27日 北九州市・福岡市・久留米市・春日市

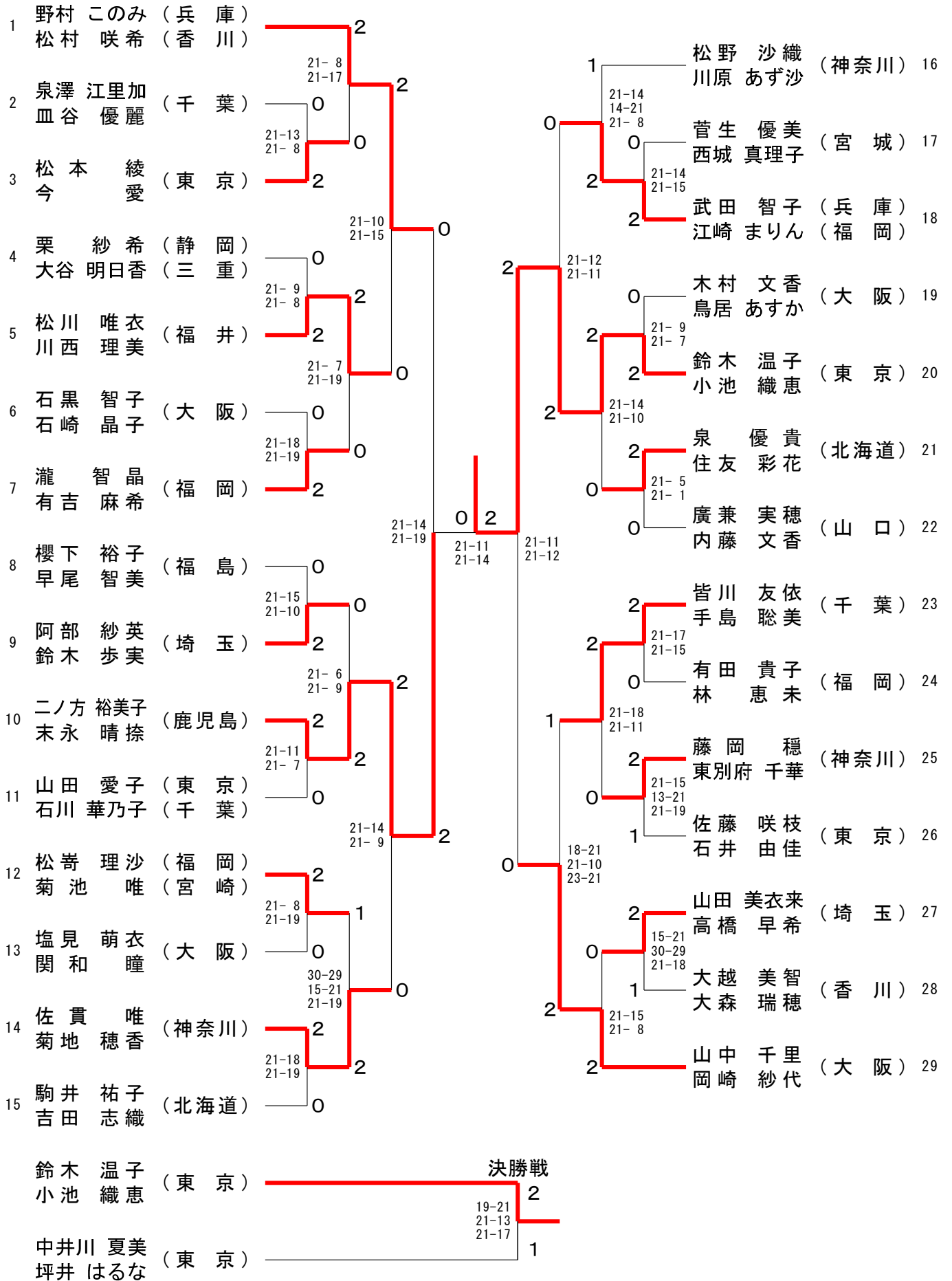
80歳以上男子ダブルス(80MD)



第40回全日本シニアバドミントン選手権大会

令和5年11月3日-27日 北九州市・福岡市・久留米市・春日市

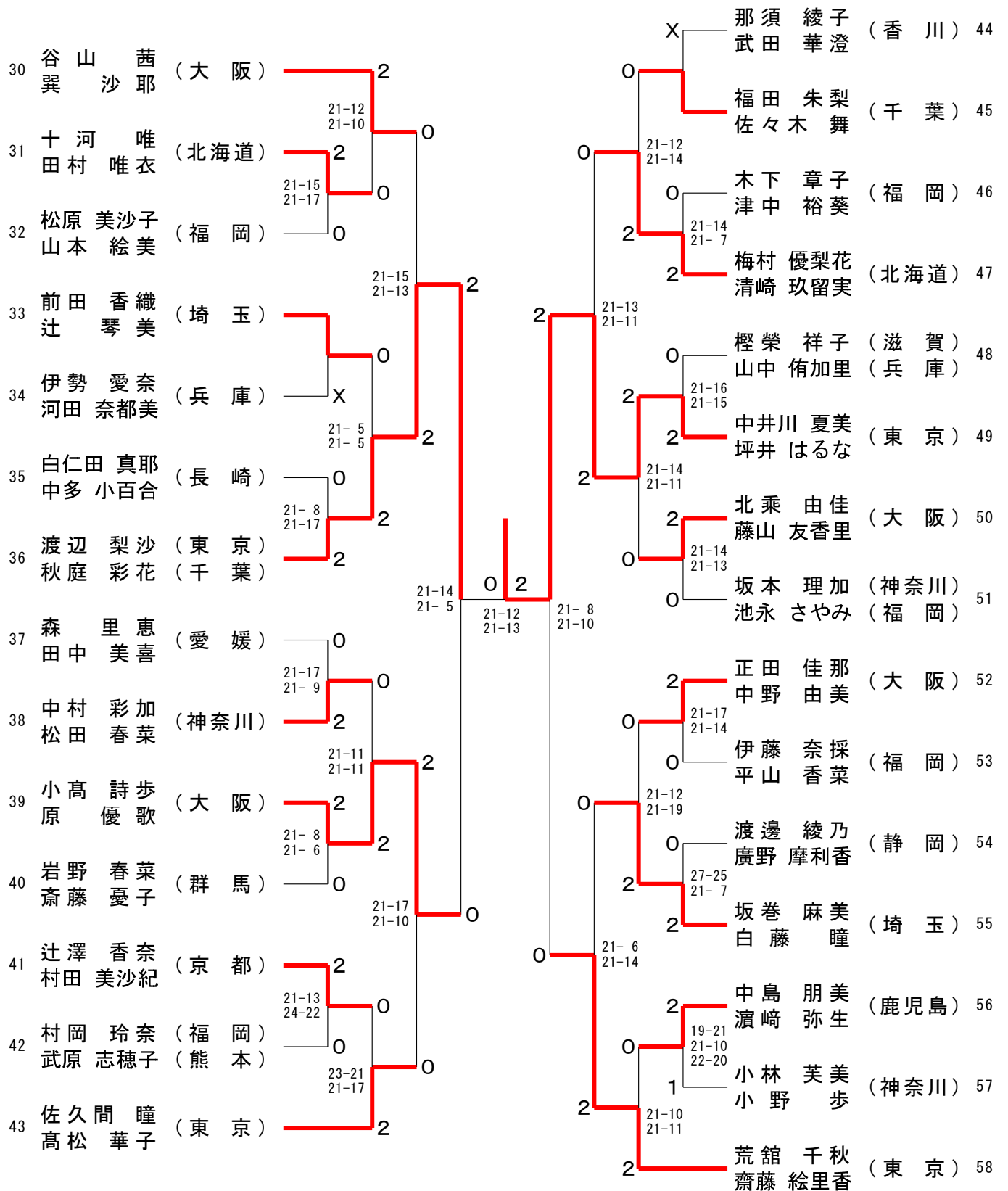
30歳以上女子ダブルス (30WD) - 1



第40回全日本シニアバドミントン選手権大会

令和5年11月3日-27日 北九州市・福岡市・久留米市・春日市

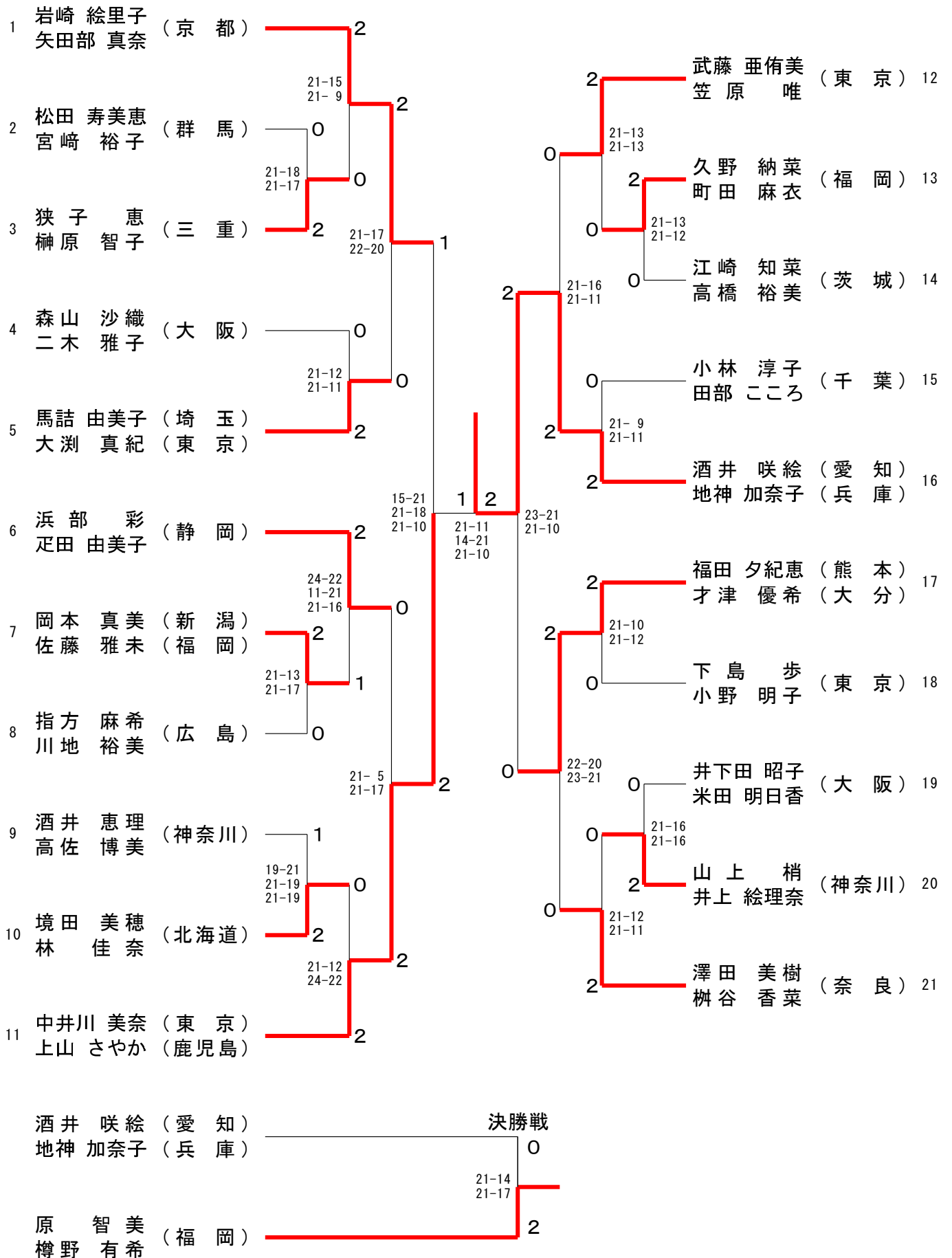
30歳以上女子ダブルス(30WD)-2



第40回全日本シニアバドミントン選手権大会

令和5年11月3日-27日 北九州市・福岡市・久留米市・春日市

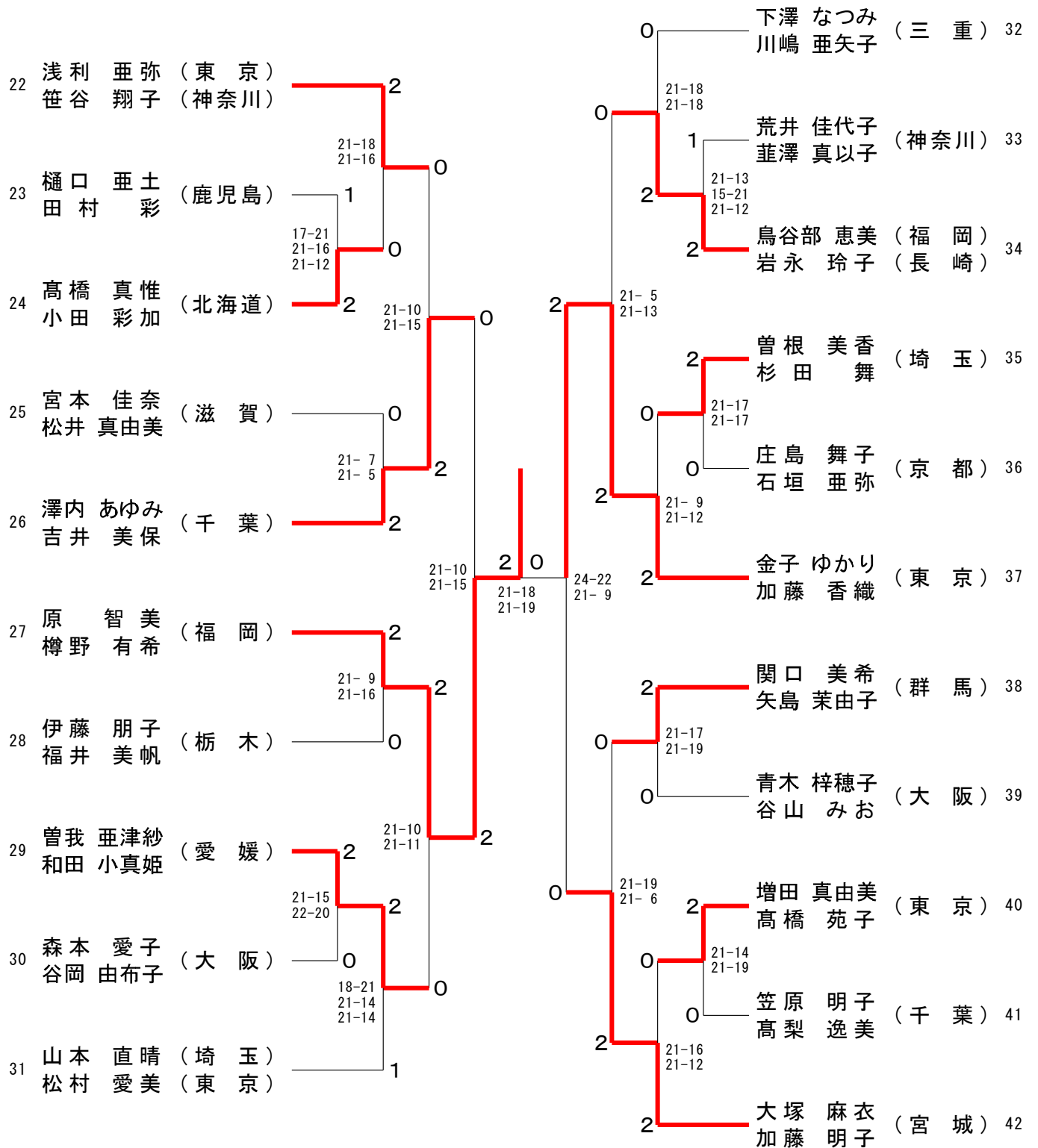
35歳以上女子ダブルス (35WD) - 1



第40回全日本シニアバドミントン選手権大会

令和5年11月3日-27日 北九州市・福岡市・久留米市・春日市

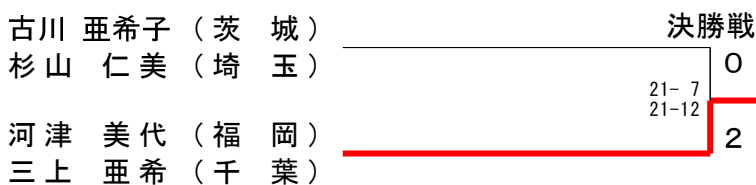
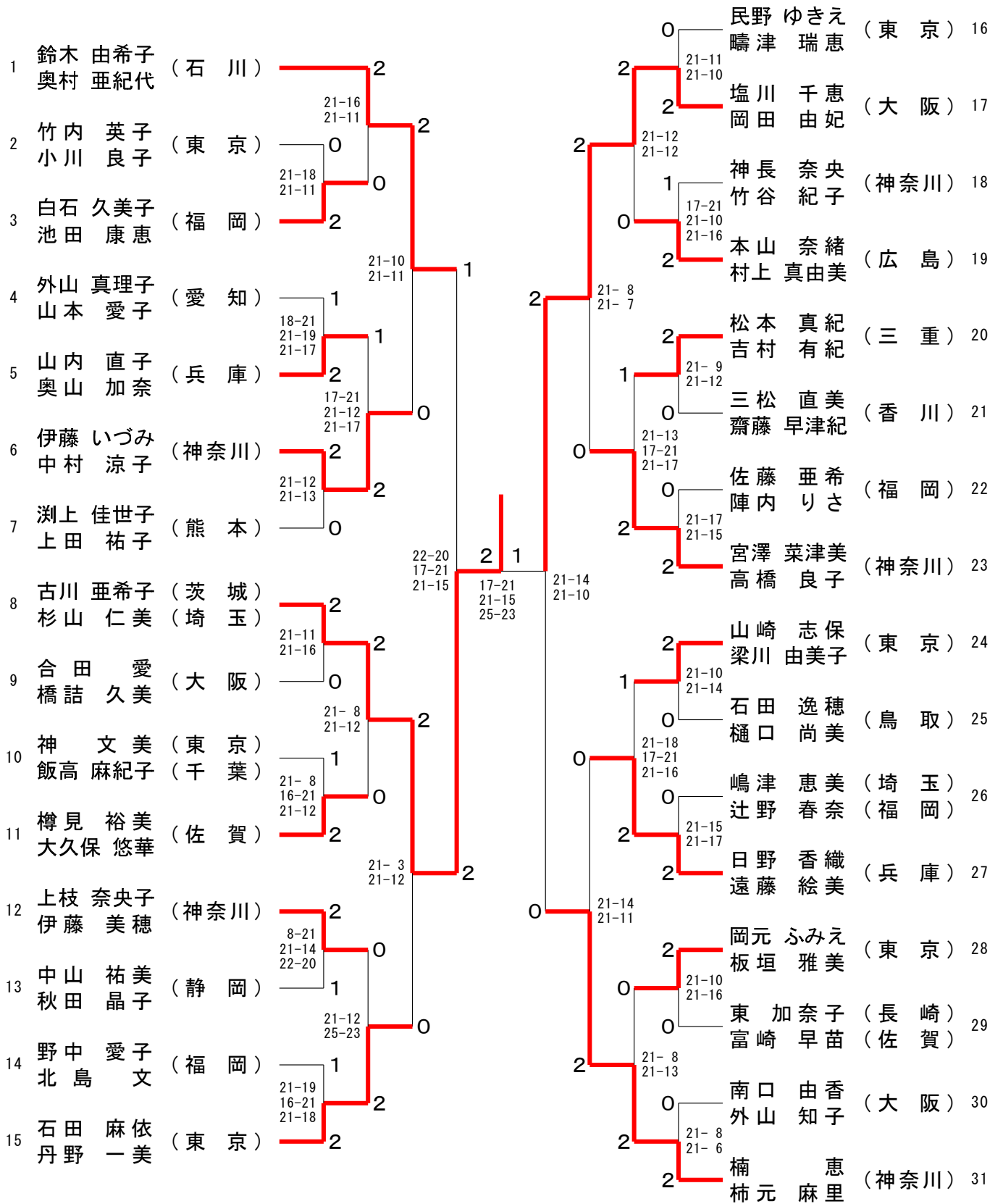
35歳以上女子ダブルス(35WD) - 2



第40回全日本シニアバドミントン選手権大会

令和5年11月3日-27日 北九州市・福岡市・久留米市・春日市

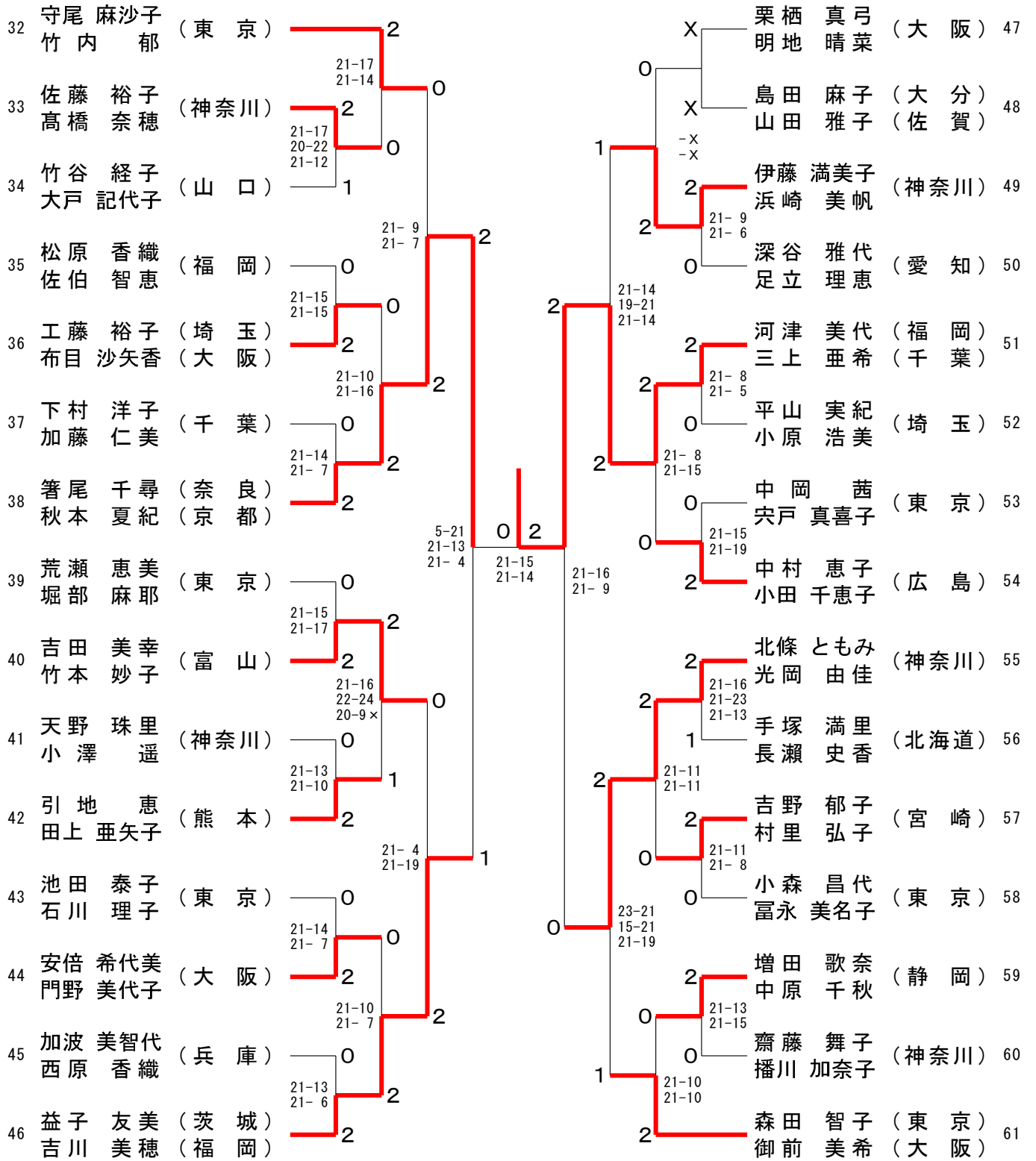
40歳以上女子ダブルス(40WD) - 1



第40回全日本シニアバドミントン選手権大会

令和5年11月3日-27日 北九州市・福岡市・久留米市・春日市

40歳以上女子ダブルス(40WD) - 2



第40回全日本シニアバドミントン選手権大会

令和5年11月3日-27日 北九州市・福岡市・久留米市・春日市

45歳以上女子ダブルス(45WD) - 1

| | | | | |
|----|---------------|---|--------------|----|
| 1 | 石岡 佳世子 (群馬) | 2 | 田代 聡美 (神奈川) | 21 |
| | 中嶋 愛美 | | 海福 亜矢子 | |
| 2 | 橋ノ口 佳枝 (大阪) | 2 | 寺内 美幸 (群馬) | 22 |
| | 谷川 美和子 | | 高倉 あゆみ (愛知) | |
| 3 | 奥田 友美美 (愛媛) | 1 | 江口 圭子 (福岡) | 23 |
| | 久保 明美 | | 光 富麻希 | |
| 4 | 下田 涼子 (神奈川) | 0 | 滝澤 浩代 (千葉) | 24 |
| | 池亀 志帆 | | 櫻井 美智子 | |
| 5 | 土橋 朝生子 (東京) | 2 | 松谷 節子 (山口) | 25 |
| | 多田 寛子 | | 山田 律子 | |
| 6 | 今田 由佳 (奈良) | 2 | 岡田 順子 (大阪) | 26 |
| | 平田 育美 | | 常井 理佐 | |
| 7 | 大川 愛美 (千葉) | 0 | 牛木 美紀 (神奈川) | 27 |
| | 沼田 尚美 | | 隅田 安希子 | |
| 8 | 高橋 まゆみ香 (東京) | X | 林 久枝 (広島) | 28 |
| | 高橋 香 | | 岩本 麻紀 | |
| 9 | 川井 由美子 (滋賀) | 1 | 赤津 美奈子 (茨城) | 29 |
| | 横山 なおこ | | 佐藤 由紀代 (東京) | |
| 10 | 青木 恵美 (福島) | 2 | 川島 香織 (埼玉) | 30 |
| | 佐久間 純子 | | 石塚 智美 | |
| 11 | 深澤 麻由美香 (神奈川) | 0 | 横田 貴子 (兵庫) | 31 |
| | 香西 幸香 | | 忠谷 恭子 | |
| 12 | 近藤 小有里 (愛知) | 0 | 真鍋 智子 (大阪) | 32 |
| | 尾関 恵美子 | | 田中 真樹子 | |
| 13 | 石橋 律子 (東京) | 2 | 舟木 三枝 (東京) | 33 |
| | 比留川 夕子 | | 田制 杏佐子 | |
| 14 | 渡邊 志穂 (富山) | 0 | 鴫田 江利香 (神奈川) | 34 |
| | 盛安 朋子 | | 和田 厚子 (北海道) | |
| 15 | 飯田 真依美 (埼玉) | X | 福原 志津子 (岐阜) | 35 |
| | 岩崎 圭美 | | 畑中 幸枝 | |
| 16 | 倉重 友美 (東京) | 0 | 西村 美香 (埼玉) | 36 |
| | 伊藤 祐佳 (静岡) | | 齋藤 知巳 | |
| 17 | 大輪 忍 (大阪) | 2 | 川西 留美子 (福岡) | 37 |
| | 山岸 美和 | | 牛島 幸子 | |
| 18 | 本沢 有美子 (神奈川) | 2 | 大和田 徳子 (東京) | 38 |
| | 木下 香奈 | | 若林 麻紀 | |
| 19 | 前村 弥生 (福岡) | 0 | 小椋 純子 (千葉) | 39 |
| | 前田 香織 | | 佐々木 幹子 | |
| 20 | 坂東 真由美 (山形) | 1 | 井手 久恵 (岡山) | 40 |
| | 林 小巻 (熊本) | | 高橋 綾子 | |
| | 石橋 律子 (東京) | | | |
| | 比留川 夕子 | | | |
| | 中嶋 暁子 (熊本) | | | |
| | 橋本 二美可 | | | |

決勝戦

X

11-6

第40回全日本シニアバドミントン選手権大会

令和5年11月3日-27日 北九州市・福岡市・久留米市・春日市

45歳以上女子ダブルス(45WD) - 2

| | | | | | | |
|----|-------------|---|-------------------------|---|-------------------------|-----------------|
| 41 | 日野石 智子 (広島) | 2 | 21-15 21-12 | 2 | 21-16 21-13 | 村上 育子 (東京) 61 |
| | 村上 恵 | | | | | 関本 綾子 (東京) 61 |
| 42 | 藤原 由里 (東京) | 2 | 21-15 18-21 21-17 | 2 | 18-21 21-12 21-15 | 二村 和恵 (福岡) 62 |
| | 清水 理歩 | | | | | 松永 百合香 (福岡) 62 |
| 43 | 丸目 友子 (大阪) | 1 | 21-13 21-15 | 2 | 21-16 20-22 21-18 | 小林 和子 (埼玉) 63 |
| | 有田 彩子 | | | | | 石井 裕子 (埼玉) 63 |
| 44 | 橋本 裕美 (静岡) | 2 | 21-13 22-20 | 0 | 21-8 18-21 21-16 | 大丸 奈智 (大阪) 64 |
| | 橋口 知美 | | | | | 大古川 幸恵 (大阪) 64 |
| 45 | 船山 純子 (神奈川) | 0 | 21-13 21-15 | 2 | 22-20 5-21 21-18 | 山口 千恵子 (神奈川) 65 |
| | 大和 美和子 | | | | | 赤間 正子 (神奈川) 65 |
| 46 | 松村 めぐみ (埼玉) | 0 | 21-11 21-14 | 2 | 19-21 21-15 21-14 | 飛弾 真由美 (兵庫) 66 |
| | 大江 陽子 | | | | | 水船 奈緒 (兵庫) 66 |
| 47 | 高山 景子 (福岡) | 2 | 18-21 21-16 21-14 | 0 | 15-21 21-9 21-9 | 森内 和子 (徳島) 67 |
| | 大石 瞳 | | | | | 中増 里保 (徳島) 67 |
| 48 | 木下 未樹 (千葉) | 1 | 21-17 18-21 21-16 | 2 | 19-21 21-15 21-11 | 佐藤 実季 (愛知) 68 |
| | 原田 陽子 | | | | | 山下 美幸 (愛知) 68 |
| 49 | 小川 典子 (香川) | 2 | 14-21 21-17 21-19 | 1 | 21-13 21-16 | 近藤 奈緒 (東京) 69 |
| | 藤田 容子 | | | | | 橋村 陽子 (東京) 69 |
| 50 | 渡辺 悦子 (神奈川) | 1 | 21-14 25-23 | 0 | 21-8 21-11 | 阿部 なる美 (神奈川) 70 |
| | 佐々木 尚子 | | | | | 遊佐 恵美 (神奈川) 70 |
| 51 | 真田 範子 (愛知) | 2 | 21-10 21-8 | 2 | 21-19 21-14 | 横山 祥子 (長野) 71 |
| | 草薙 美幸 (大阪) | | | | | 早野 美幸 (大阪) 71 |
| 52 | 松本 洋子 (東京) | 2 | 12-21 21-16 21-11 | 0 | 21-15 21-14 | 中村 明美 (福岡) 72 |
| | 梅澤 峰子 | | | | | 岩田 陽子 (福岡) 72 |
| 53 | 俣野 理恵 (岡山) | 1 | 21-16 21-15 | 2 | 21-16 21-13 | 柴田 真理子 (東京) 73 |
| | 長谷川 直美 | | | | | 岡本 麻貴子 (東京) 73 |
| 54 | 福井 奈美 (福岡) | X | | 0 | 21-10 17-21 21-13 | 尾上 真紀 (滋賀) 74 |
| | 寺崎 陽子 (神奈川) | | | | | 平尾 由里子 (滋賀) 74 |
| 55 | 高木 圭子 (岐阜) | 0 | 20-22 22-20 21-2 | 0 | 21-12 21-16 | 田内 由起子 (神奈川) 75 |
| | 葛西 深雪 | | | | | 佐藤 美和子 (神奈川) 75 |
| 56 | 岡 智恵 (宮城) | X | | 2 | 21-8 21-6 | 中島 暁子 (熊本) 76 |
| | 豊島 由紀 | | | | | 橋本 二美可 (熊本) 76 |
| 57 | 渡辺 澄世 (東京) | 0 | | 2 | 21-19 21-16 | 八島 友子 (京都) 77 |
| | 山下 由記子 (埼玉) | | | | | 佐々木 絵美 (京都) 77 |
| 58 | 齐藤 明子 (北海道) | 2 | 21-17 21-13 | 1 | 21-19 21-16 | 寺田 理津子 (埼玉) 78 |
| | 西尾 友美 | | | | | 山根 朋子 (埼玉) 78 |
| 59 | 稲垣 江里子 (群馬) | 0 | 19-21 21-14 21-17 | 2 | 21-15 21-11 | 大島 晶子 (東京) 79 |
| | 石原 梢 | | | | | 北森 寛子 (東京) 79 |
| 60 | 関根 尚子 (千葉) | 2 | | 2 | | 前田 亜紀子 (千葉) 80 |
| | 神 真紀 | | | | | 田村 早苗 (千葉) 80 |

第40回全日本シニアバドミントン選手権大会

令和5年11月3日-27日 北九州市・福岡市・久留米市・春日市

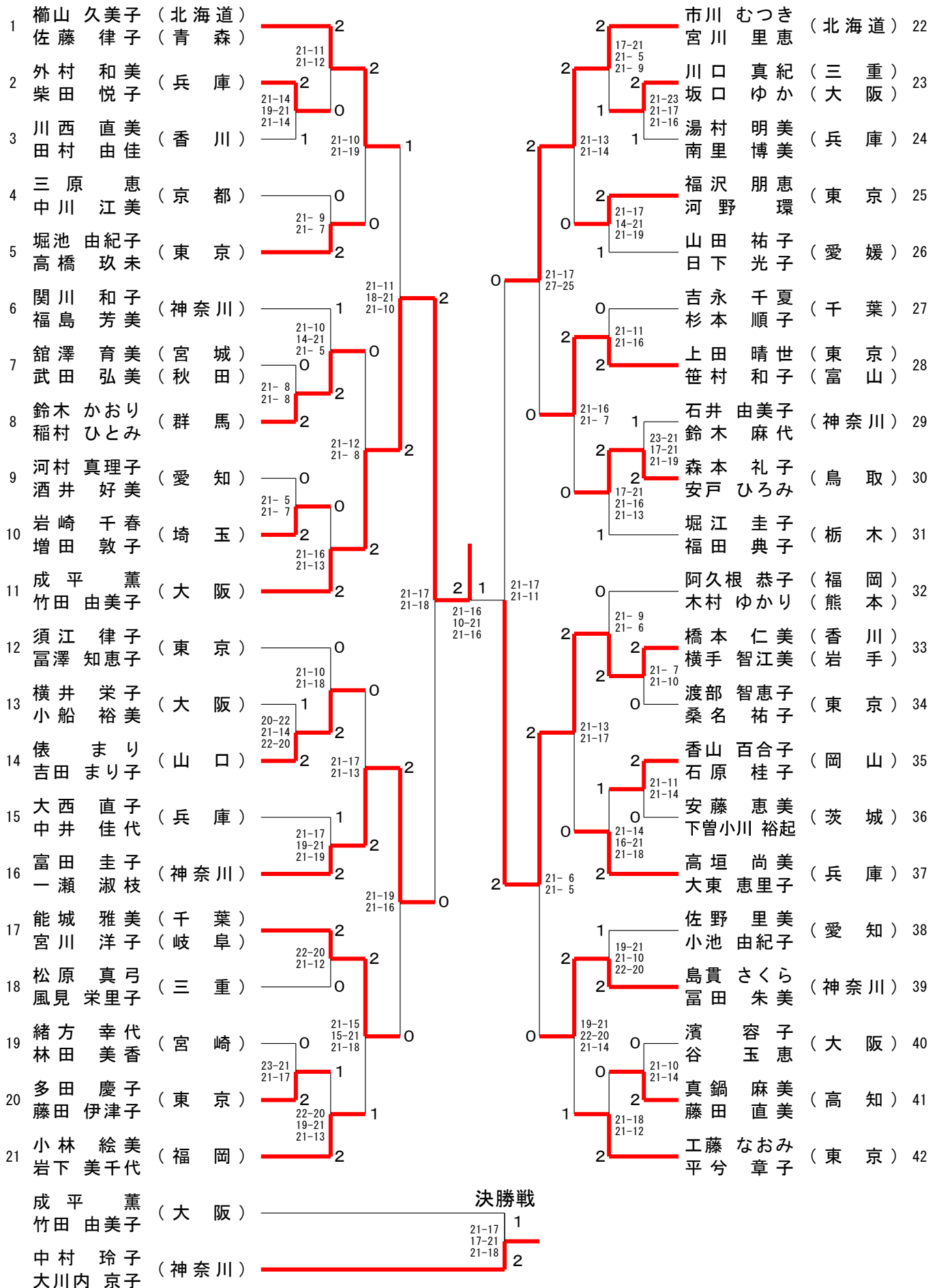
50歳以上女子ダブルス (50WD)

| 順位 | 選手名 | 所属 | 対戦相手 | スコア | 順位 | 選手名 | 所属 |
|----|-------|-------------|-------------------|-------------------|-------|-------|-------|
| 1 | 桑木 田下 | 和八 | 加枝 純聡 | 21-9 21-4 | 1 | 松岡 原田 | 真由 |
| 2 | 泉重 川松 | ひ千 | と登 玲敦 | 21-19 22-24 21-18 | 2 | 岡本 中木 | 安由 |
| 3 | 澤田 田中 | 香隈 | 玲敦 直千 | 21-19 21-18 | 3 | 里鈴 宮柳 | 信理 |
| 4 | 永松 香隈 | 久津 | 玲敦 直千 | 21-13 12-21 21-19 | 4 | 柳下 毛倉 | 睦純 |
| 5 | 阿星 久津 | 千 | 玲敦 直千 | 21-19 | 5 | 宮柳 稲朝 | 睦純 幸美 |
| 6 | 脇横 内藤 | 由晶 | 真由 由晶 | 21-9 21-11 | 6 | 森松 山原 | 幸美 美子 |
| 7 | 門黒 内藤 | 由晶 | 真由 由晶 | 21-9 21-11 | 7 | 三宮 三宮 | 幸美 美子 |
| 8 | 岡谷 城泉 | 麻里 | 千和 美温 | 21-15 21-22 21-16 | 8 | 松宮 井本 | 幸美 美子 |
| 9 | 葛和 城泉 | 麻里 | 千和 美温 | 21-15 21-22 21-16 | 9 | 山原 井本 | 幸美 美子 |
| 10 | 浦榎 山安 | 中藤 | 本登 森沢 | 21-18 17-21 21-17 | 10 | 三宮 井本 | 幸美 美子 |
| 11 | 山安 中藤 | 本登 | 森沢 良智 | 21-10 21-11 | 11 | 松宮 井本 | 幸美 美子 |
| 12 | 神山 森沢 | 良智 | 明智 和加 | 21-10 21-11 | 12 | 松宮 井本 | 幸美 美子 |
| 13 | 中入 稲島 | 久内 | 森田 千美 | 23-21 21-12 | 13 | 松宮 井本 | 幸美 美子 |
| 14 | 稲島 久内 | 津 | 森田 千美 | 23-21 21-12 | 14 | 松宮 井本 | 幸美 美子 |
| 15 | 阿大 藤香 | 上岡 | 美由 千美 | 21-15 21-19 | 15 | 松宮 井本 | 幸美 美子 |
| 16 | 藤香 上岡 | 美由 千美 | 21-15 21-19 | 16 | 松宮 井本 | 幸美 美子 | |
| 17 | 井花 池峯 | 大津 | 山々 綾佳 | 21-18 19-21 21-15 | 17 | 松宮 井本 | 幸美 美子 |
| 18 | 池峯 大津 | 山々 綾佳 | 21-18 19-21 21-15 | 18 | 松宮 井本 | 幸美 美子 | |
| 19 | 大中 袖佐 | 木田 | 武田 千美 | 21-19 21-10 | 19 | 松宮 井本 | 幸美 美子 |
| 20 | 袖佐 木田 | 武田 千美 | 21-19 21-10 | 20 | 松宮 井本 | 幸美 美子 | |
| 21 | 鈴木 田竹 | 森柳 | 源島 洋美 | 21-14 21-10 | 21 | 松宮 井本 | 幸美 美子 |
| 22 | 田竹 森柳 | 源島 洋美 | 21-14 21-10 | 22 | 松宮 井本 | 幸美 美子 | |
| 23 | 森柳 源島 | 洋美 | 21-14 21-10 | 23 | 松宮 井本 | 幸美 美子 | |
| 24 | 浜赤 若石 | 川 | 生田 美彩 | 21-8 21-16 | 24 | 松宮 井本 | 幸美 美子 |
| 25 | 若石 川 | 生田 美彩 | 21-8 21-16 | 25 | 松宮 井本 | 幸美 美子 | |
| 26 | 羽上 塚野 | 藤下 | 真由 貴悦 | 21-12 15-21 21-19 | 26 | 松宮 井本 | 幸美 美子 |
| 27 | 塚野 藤下 | 真由 貴悦 | 21-12 15-21 21-19 | 27 | 松宮 井本 | 幸美 美子 | |
| 28 | 伊山 藤下 | 真由 貴悦 | 21-12 15-21 21-19 | 28 | 松宮 井本 | 幸美 美子 | |
| 29 | 仙櫻 岡平 | 野宮 | 今塚 井藤 | 21-13 21-16 | 29 | 松宮 井本 | 幸美 美子 |
| 30 | 岡平 野宮 | 今塚 井藤 | 21-13 21-16 | 30 | 松宮 井本 | 幸美 美子 | |
| 31 | 星相 今塚 | 井藤 | 藤石 木野 | 21-15 21-14 | 31 | 松宮 井本 | 幸美 美子 |
| 32 | 今塚 井藤 | 藤石 木野 | 21-15 21-14 | 32 | 松宮 井本 | 幸美 美子 | |
| 33 | 近定 鈴木 | 伊野 | 岡田 有佳 | 21-13 21-12 | 33 | 松宮 井本 | 幸美 美子 |
| 34 | 鈴木 伊野 | 岡田 有佳 | 21-13 21-12 | 34 | 松宮 井本 | 幸美 美子 | |
| 35 | 伊野 岡田 | 有佳 美子 | 21-13 21-12 | 35 | 松宮 井本 | 幸美 美子 | |
| 36 | 辻宮 高木 | 崎村 | 大崎 康和 | 21-11 21-16 | 36 | 松宮 井本 | 幸美 美子 |
| 37 | 高木 崎村 | 大崎 康和 | 21-11 21-16 | 37 | 松宮 井本 | 幸美 美子 | |
| 38 | 山本 尾山 | 紀理 | 朋美 子穂 | 21-15 21-11 | 38 | 松宮 井本 | 幸美 美子 |
| 39 | 尾山 紀理 | 朋美 子穂 | 21-15 21-11 | 39 | 松宮 井本 | 幸美 美子 | |
| 40 | 則速 島深 | 一森 | 関鈴 野崎 | 21-7 21-9 | 40 | 松宮 井本 | 幸美 美子 |
| 41 | 島深 一森 | 関鈴 野崎 | 21-7 21-9 | 41 | 松宮 井本 | 幸美 美子 | |
| 42 | 一森 関鈴 | 野崎 美奈 | 足辻 真希 | 21-10 21-9 | 42 | 松宮 井本 | 幸美 美子 |
| 43 | 関鈴 野崎 | 美奈 子 | 足辻 真希 | 21-10 21-9 | 43 | 松宮 井本 | 幸美 美子 |
| 44 | 足辻 野崎 | 美奈 子 | 21-10 21-9 | 44 | 松宮 井本 | 幸美 美子 | |
| 45 | 星中 伊淡 | 武高 | 政橋 喜美 | 21-13 21-16 | 45 | 松宮 井本 | 幸美 美子 |
| 46 | 伊淡 武高 | 政橋 喜美 | 21-13 21-16 | 46 | 松宮 井本 | 幸美 美子 | |
| 47 | 武高 政橋 | 喜美 子 | 21-13 21-16 | 47 | 松宮 井本 | 幸美 美子 | |
| 48 | 谷村 池春 | 吉科 | 高小 科沼 | 21-13 21-16 | 48 | 松宮 井本 | 幸美 美子 |
| 49 | 池春 吉科 | 高小 科沼 | 21-13 21-16 | 49 | 松宮 井本 | 幸美 美子 | |
| 50 | 高小 科沼 | 21-13 21-16 | 50 | 松宮 井本 | 幸美 美子 | | |

第40回全日本シニアバドミントン選手権大会

令和5年11月3日-27日 北九州市・福岡市・久留米市・春日市

55歳以上女子ダブルス(55WD) - 1



第40回全日本シニアバドミントン選手権大会

令和5年11月3日-27日 北九州市・福岡市・久留米市・春日市

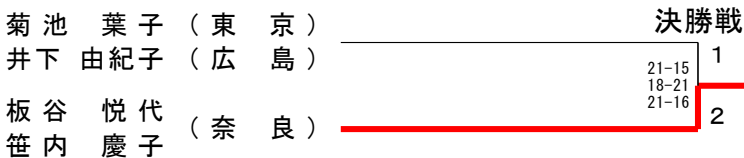
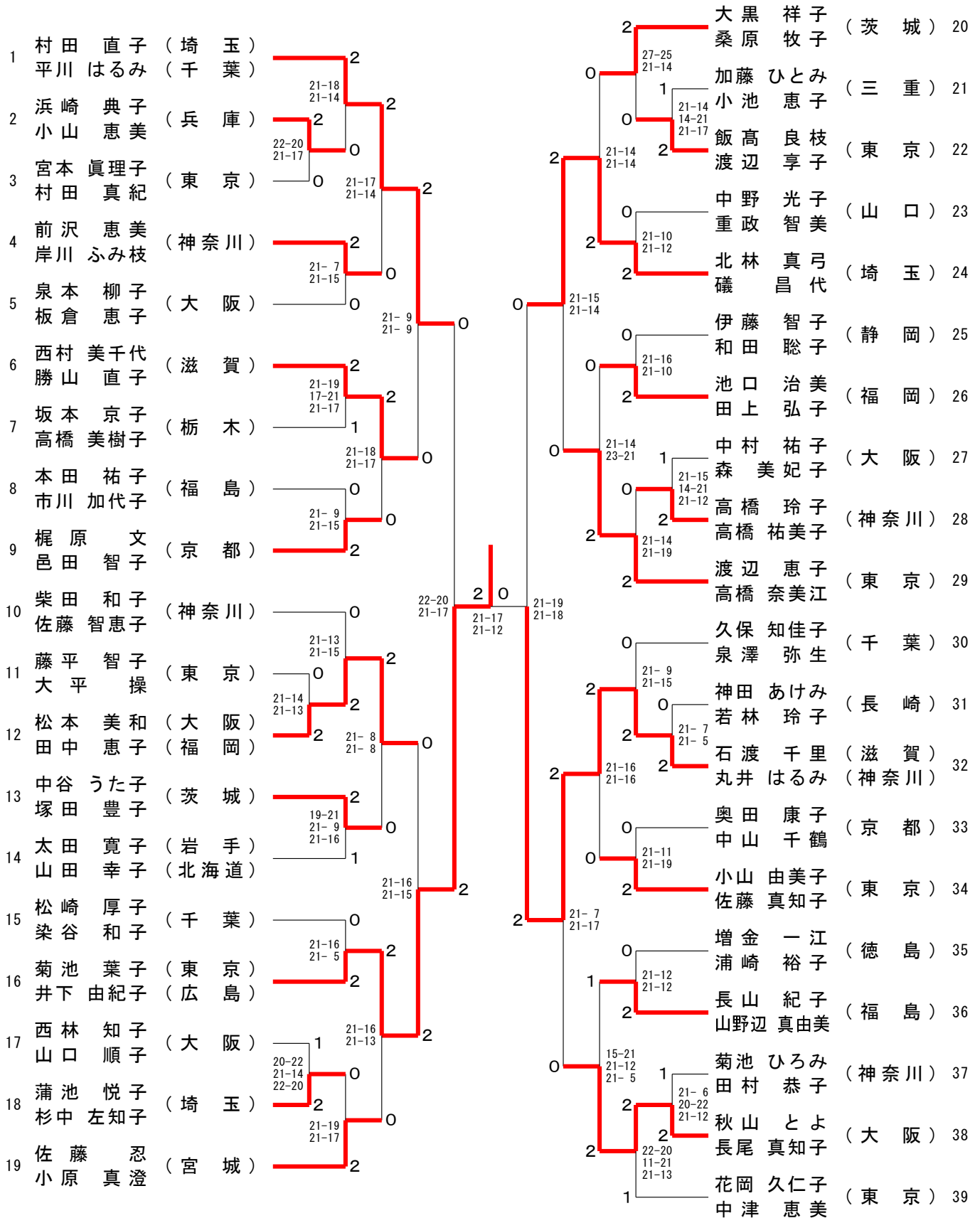
55歳以上女子ダブルス (55WD) - 2

| | | | | | | | |
|----|--------------|---|-------------------------|---|---|--------------|----|
| 43 | 石原 美香子 (東京) | 2 | 21-13 21-8 | 2 | 2 | 篠崎 悦子 (栃木) | 64 |
| | 千葉 昌恵 | | | | | 落合 愛美 | |
| 44 | 野口 留美子 (埼玉) | 0 | 21-8 21-7 | 2 | 2 | 小林 里美 (熊本) | 65 |
| | 山越 元子 | | | | | 小白木 真弓 | |
| 45 | 吉岡 雅子 (福岡) | 2 | 21-7 21-12 | 2 | 2 | 東郷 仁美 (大阪) | 66 |
| | 大城 真記 | | | | | 阪東 近子 | |
| 46 | 沼田 知子 (宮城) | 1 | 21-14 20-22 21-19 | 0 | 1 | 加藤 ひとみ (千葉) | 67 |
| | 渡部 真由美 | | | | | 宮前 弓子 | |
| 47 | 徳田 敦子 (大阪) | 2 | 21-19 12-21 25-23 | 1 | 2 | 九郎丸 留美子 (福岡) | 68 |
| | 岡森 美智子 | | | | | 宮瀬 聡美 | |
| 48 | 鳥羽 裕子 (千葉) | 2 | 21-17 16-21 21-10 | 2 | 0 | 川口 由美子 (神奈川) | 69 |
| | 田中 光枝 | | | | | 石塚 ルミ子 | |
| 49 | 谷川 佐由里 (兵庫) | 2 | 21-11 21-13 | 1 | 0 | 小野 恵美子 (滋賀) | 70 |
| | 木田 信子 | | | | | 由田 恵子 | |
| 50 | 平山 久仁子 (東京) | 0 | 21-11 21-12 | 1 | 0 | 桐生 英子 (東京) | 71 |
| | 谷地 館明美 | | | | | 樋川 麻子 | |
| 51 | 佐々木 路子 (北海道) | 0 | 21-17 21-13 | 0 | 2 | 上村 典子 (佐賀) | 72 |
| | 久我 真奈美 | | | | | 渡部 典裕子 | |
| 52 | 西尾 依美穂 (広島) | 2 | 24-22 22-20 | 0 | 2 | 吉本 和 (高知) | 73 |
| | 彦田 美穂 | | | | | 市川 治代 | |
| 53 | 山田 純子 (神奈川) | 2 | 19-21 21-10 21-12 | 2 | 0 | 片岡 千恵美 (大阪) | 74 |
| | 内田 直美 | | | | | 磯山 浩美 | |
| 54 | 細山田 明美 (宮崎) | 2 | 19-21 21-17 21-13 | 0 | 2 | 稲村 美幸 (福島) | 75 |
| | 徳留 すえみ (鹿児島) | | | | | 小野 仁子 | |
| 55 | 高田 美和 (愛知) | 0 | 21-17 21-19 | 1 | 2 | 渡辺 美智子 (神奈川) | 76 |
| | 近藤 志津 | | | | | 大川 由美 | |
| 56 | 小西 明美 (香川) | 2 | 21-19 21-16 | 0 | 0 | 永井 えり子 (兵庫) | 77 |
| | 武田 かおり | | | | | 児玉 和子 | |
| 57 | 宮崎 美香子 (東京) | 2 | 21-12 21-15 | 2 | 1 | 長瀬 加能子 (埼玉) | 78 |
| | 椎名 真由美 | | | | | 持田 めぐみ (東京) | |
| 58 | 山田 充子 (大阪) | 0 | 21-10 21-12 | 2 | 0 | 木村 由美子 (長崎) | 79 |
| | 辻野 郁子 | | | | | 船本 幸子 | |
| 59 | 上野 道代 (三重) | 1 | 19-21 21-19 21-18 | 0 | 2 | 宮脇 邦代 (北海道) | 80 |
| | 宮本 泰子 | | | | | 伊藤 光恵 | |
| 60 | 吉井 正美穂 (兵庫) | 2 | 21-8 21-5 | 2 | 0 | 村田 佐智子 (東京) | 81 |
| | 中津留 千穂 | | | | | 鴻田 史子 | |
| 61 | 河田 加代 (京都) | 0 | 21-11 21-9 | 0 | 0 | 佐伯 玲子 (愛媛) | 82 |
| | 馬場 奈都子 | | | | | 八木 美稚子 | |
| 62 | 中西 ひろ子 (静岡) | 2 | 21-7 21-11 | 2 | 0 | 山根 洋子 (愛知) | 83 |
| | 浅原 八重美 | | | | | 伊藤 綾子 | |
| 63 | 中村 玲子 (神奈川) | 2 | | | 2 | 小林 洋子 (福井) | 84 |
| | 大川内 京子 | | | | | 田辺 貴恵 | |

第40回全日本シニアバドミントン選手権大会

令和5年11月3日-27日 北九州市・福岡市・久留米市・春日市

60歳以上女子ダブルス(60WD) - 1



第40回全日本シニアバドミントン選手権大会

令和5年11月3日-27日 北九州市・福岡市・久留米市・春日市

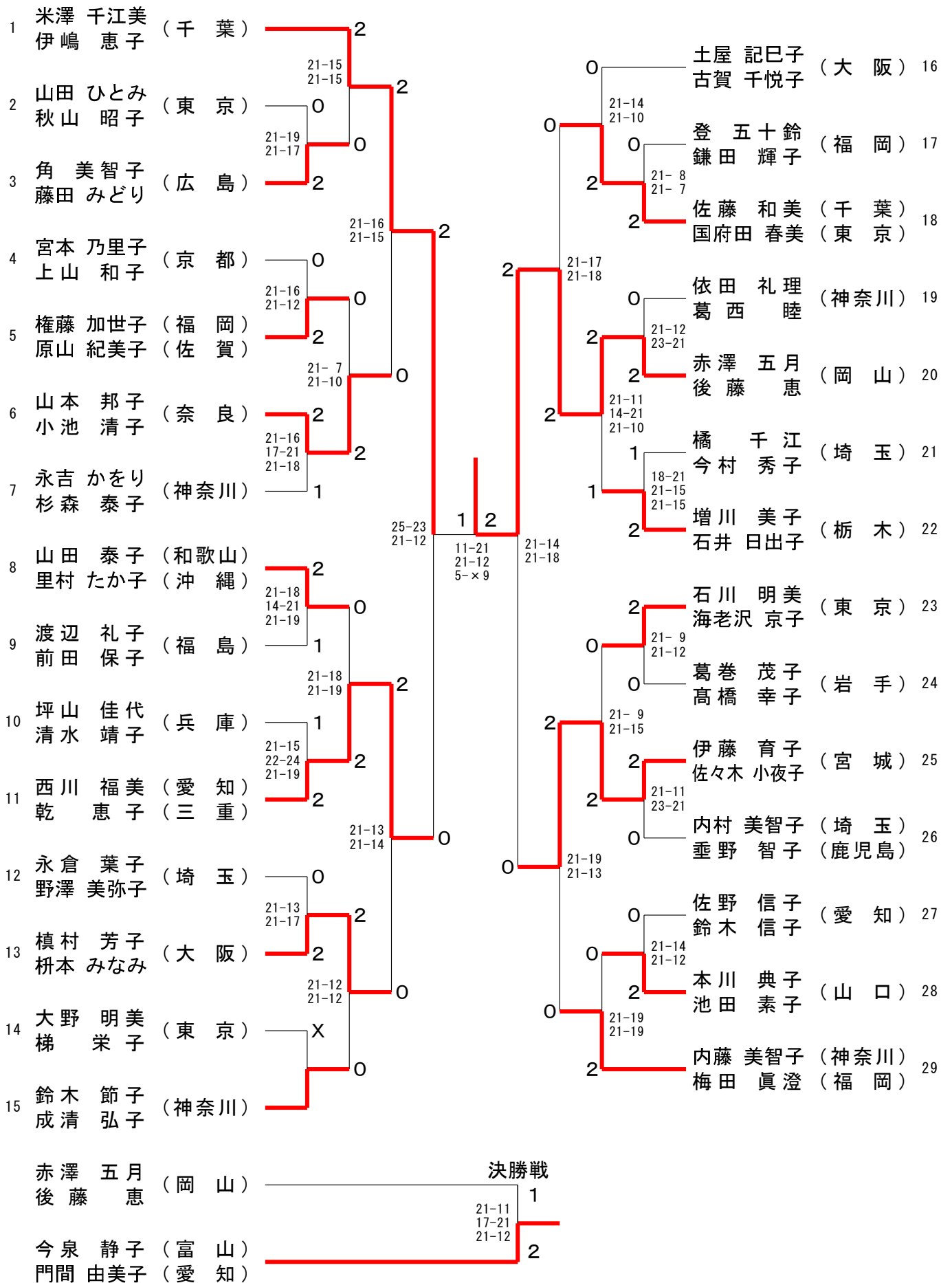
60歳以上女子ダブルス(60WD) - 2

| | | | |
|----|--------------|--------------|----|
| 40 | 今津 裕美 (埼玉) | 井坪 寿美子 (宮城) | 60 |
| | 上田 佳代子 (東京) | 佐藤 美代子 (山形) | |
| 41 | 伊藤 敦子 (千葉) | 松藤 太洋子 (長崎) | 61 |
| | 常守 智子 (千葉) | 金崎 直美 (長崎) | |
| 42 | 本城 幸子 (茨城) | 増田 万巳 (大阪) | 62 |
| | 赤須 孝子 (茨城) | 坂下 伊佐子 (大阪) | |
| 43 | 箱田 みち子 (北海道) | 三ツ石 るみ子 (愛知) | 63 |
| | 高橋 真紀 (北海道) | 齋藤 敏恵 (愛知) | |
| 44 | 菅野 光江 (神奈川) | 遠江 久美子 (東京) | 64 |
| | 黒川 寛子 (神奈川) | 谷藤 さなえ (岩手) | |
| 45 | 川谷 明子 (福岡) | 竹下 真智代 (兵庫) | 65 |
| | 堂山 貴美子 (福岡) | 宮森 ひとみ (兵庫) | |
| 46 | 岡野 恵聖子 (東京) | 小野 由紀 (東京) | 66 |
| | 土谷 優美 (東京) | 今仲 由香里 (東京) | |
| 47 | 中西 亮子 (三重) | 竹岡 千代美 (広島) | 67 |
| | 沼田 晴代 (大阪) | 柿原 智子 (広島) | |
| 48 | 柳田 房子 (宮崎) | 加藤 悦子 (埼玉) | 68 |
| | 治田 由子 (宮崎) | 岩垣 徳子 (埼玉) | |
| 49 | 山越 雅代 (富山) | 井上 由美子 (神奈川) | 69 |
| | 酒井 成美 (石川) | 山下 祥子 (神奈川) | |
| 50 | 板谷 悦代子 (奈良) | 赤羽 幸子 (神奈川) | 70 |
| | 笹内 慶子 (奈良) | 小野 和子 (神奈川) | |
| 51 | 桐原 早苗 (大阪) | 犬飼 かをり (千葉) | 71 |
| | 小高 由香 (大阪) | 関口 美由 (千葉) | |
| 52 | 菅谷 美香 (神奈川) | 山岸 淳子 (岐阜) | 72 |
| | 町田 佳枝 (神奈川) | 小倉 国子 (岐阜) | |
| 53 | 古賀 ひとみ (福岡) | 須田 美由喜 (東京) | 73 |
| | 仁田原 智都代 (福岡) | 小庭 洋子 (東京) | |
| 54 | 山西 佳子 (兵庫) | 齋藤 雅子 (福島) | 74 |
| | 佐伯 悦恵 (兵庫) | 柏原 明子 (福島) | |
| 55 | 藤本 雅子 (東京) | 中村 かつ子 (大阪) | 75 |
| | 福島 伊津子 (香川) | 藪本 琴枝 (大阪) | |
| 56 | 長嶋 律子 (京都) | 高梨 ミチ子 (神奈川) | 76 |
| | 坂本 雅子 (京都) | 福重 恵美子 (神奈川) | |
| 57 | 木村 幸美 (千葉) | 白石 由美子 (福岡) | 77 |
| | 植松 弘美 (千葉) | 江口 広子 (福岡) | |
| 58 | 佐藤 恵子 (静岡) | 東野 昌代子 (滋賀) | 78 |
| | 村上 博美 (静岡) | 森 由美子 (滋賀) | |
| 59 | 吉田 尚子 (福島) | 木暮 英代子 (群馬) | 79 |
| | 大木 弘美 (福島) | 茂木 幸子 (群馬) | |

第40回全日本シニアバドミントン選手権大会

令和5年11月3日-27日 北九州市・福岡市・久留米市・春日市

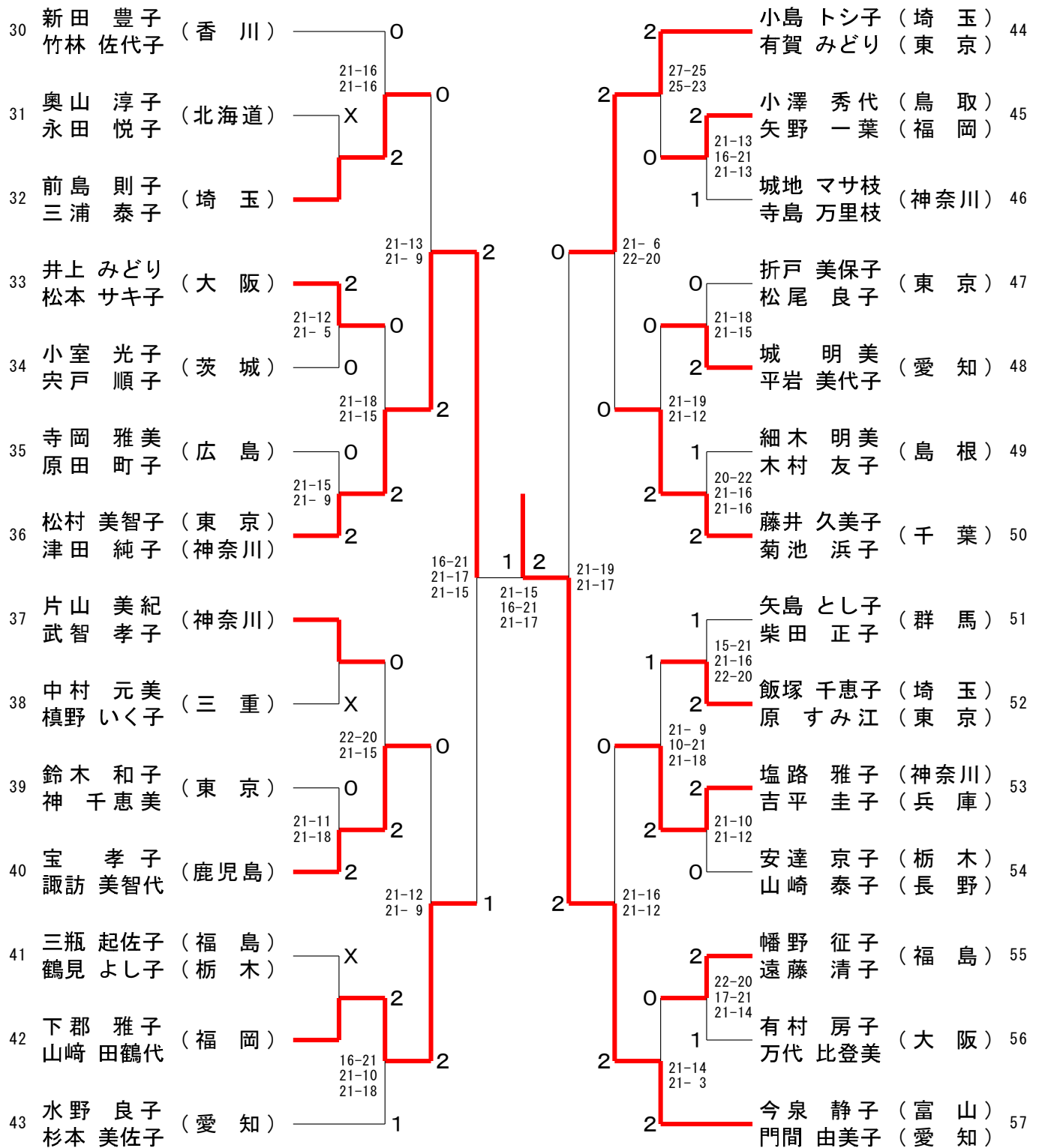
65歳以上女子ダブルス(65WD) - 1



第40回全日本シニアバドミントン選手権大会

令和5年11月3日-27日 北九州市・福岡市・久留米市・春日市

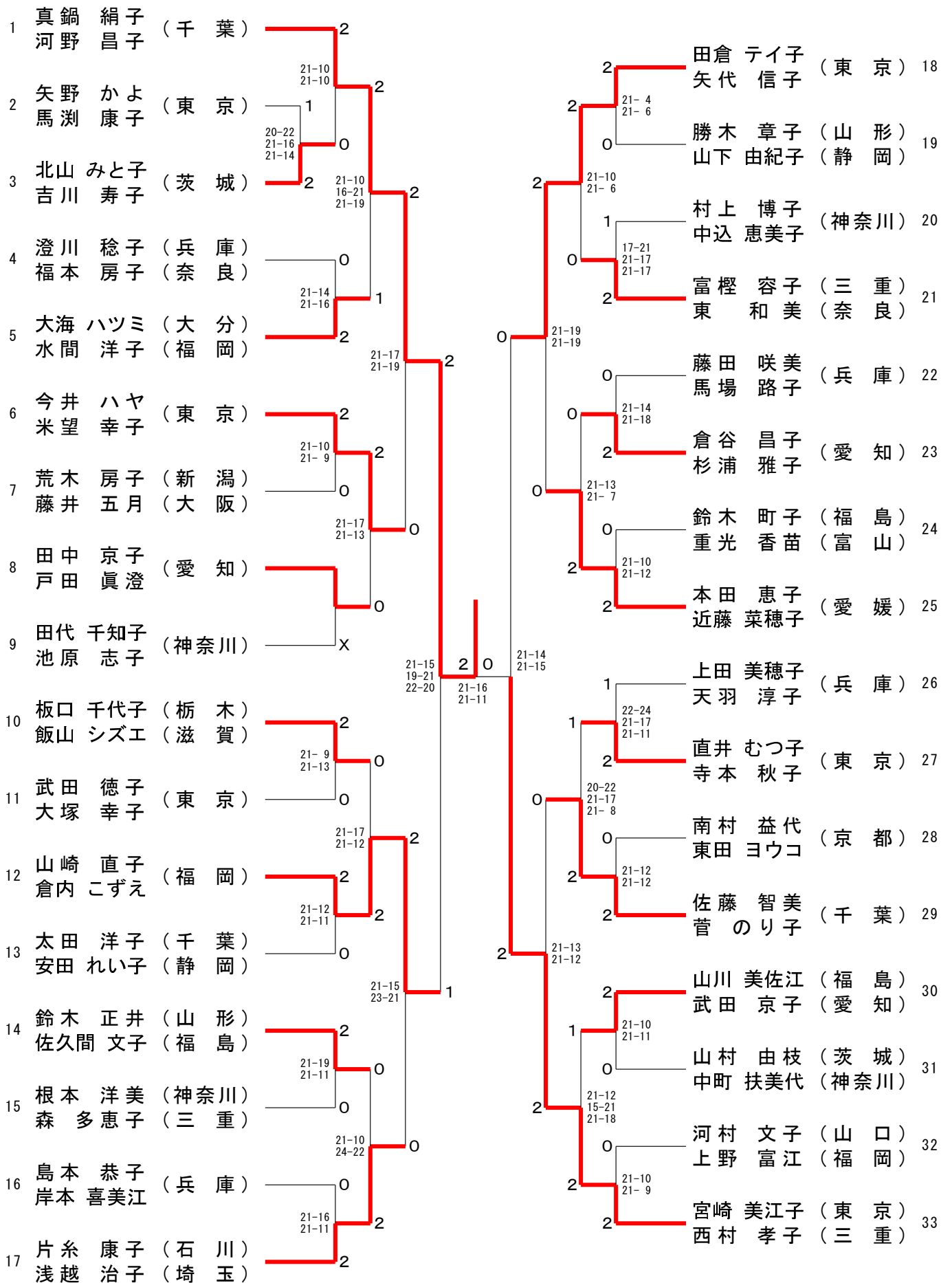
65歳以上女子ダブルス(65WD) - 2



第40回全日本シニアバドミントン選手権大会

令和5年11月3日-27日 北九州市・福岡市・久留米市・春日市

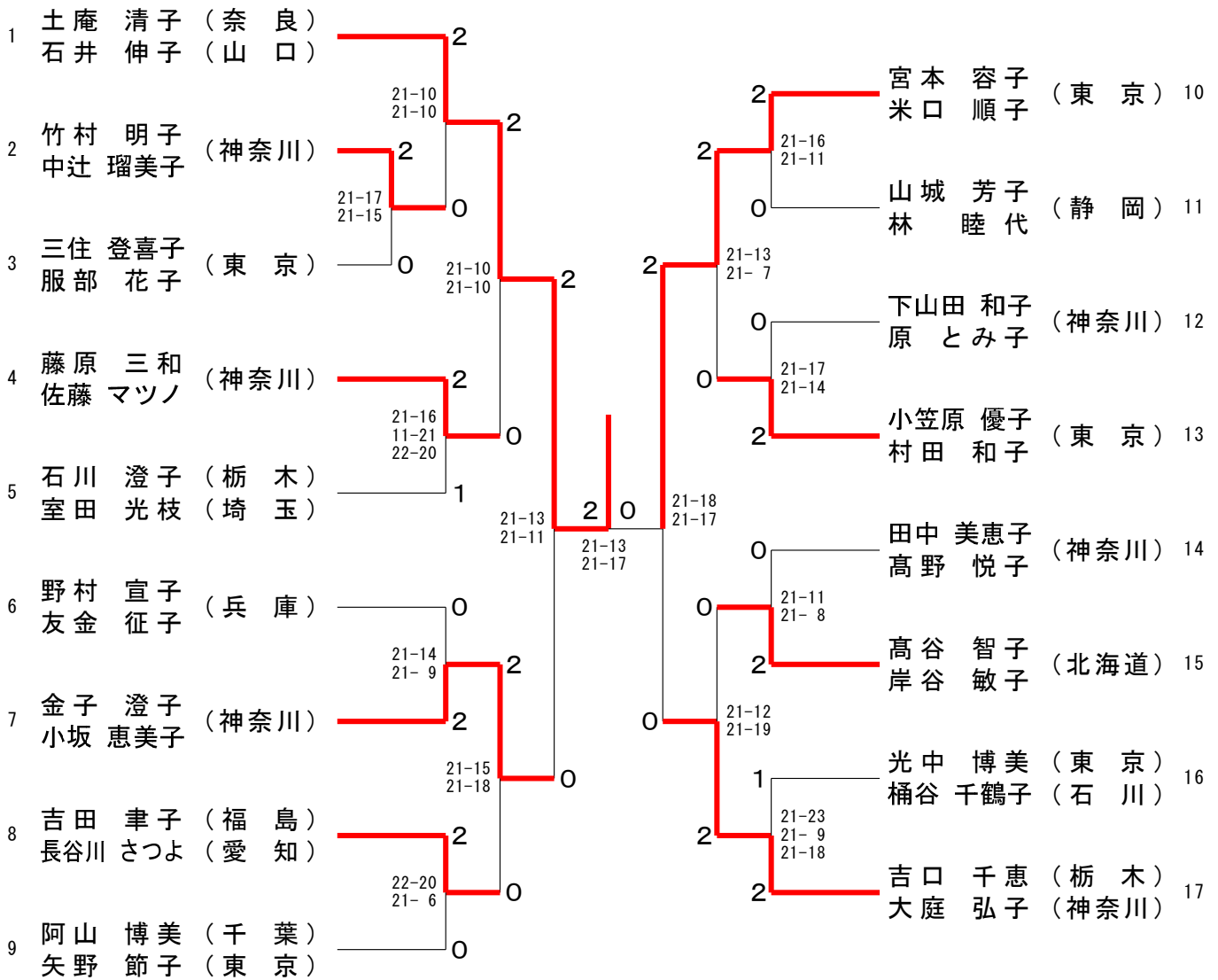
70歳以上女子ダブルス(70WD)



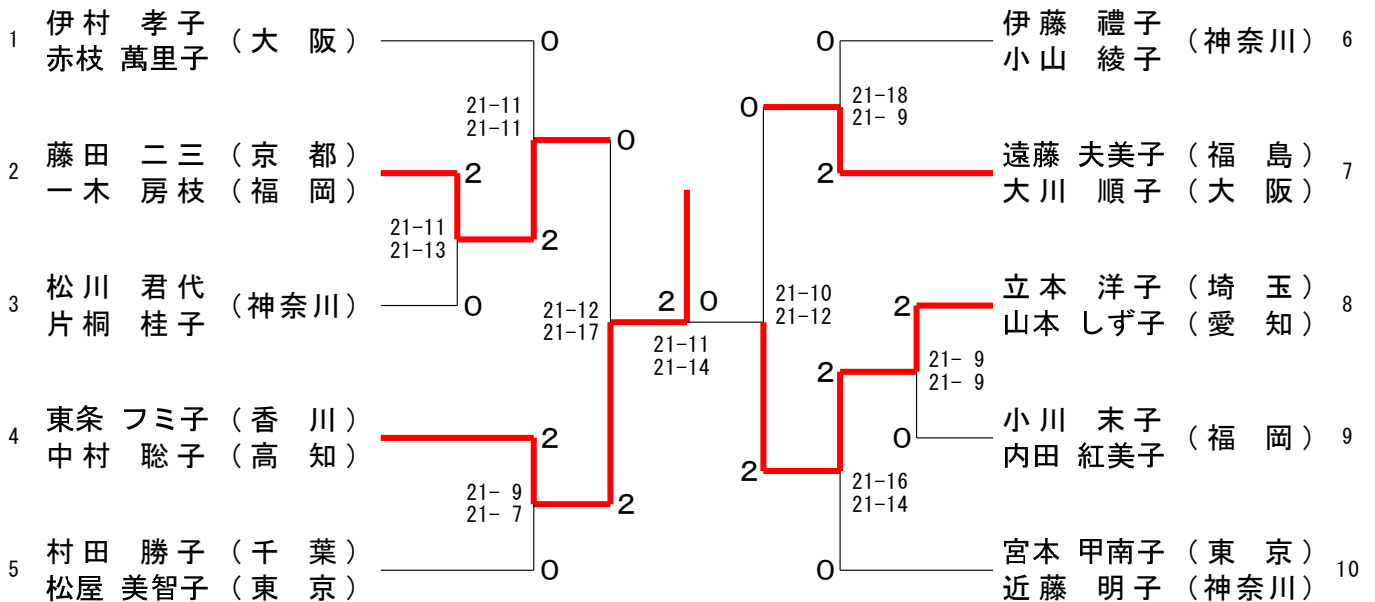
第40回全日本シニアバドミントン選手権大会

令和5年11月3日-27日 北九州市・福岡市・久留米市・春日市

75歳以上女子ダブルス(75WD)



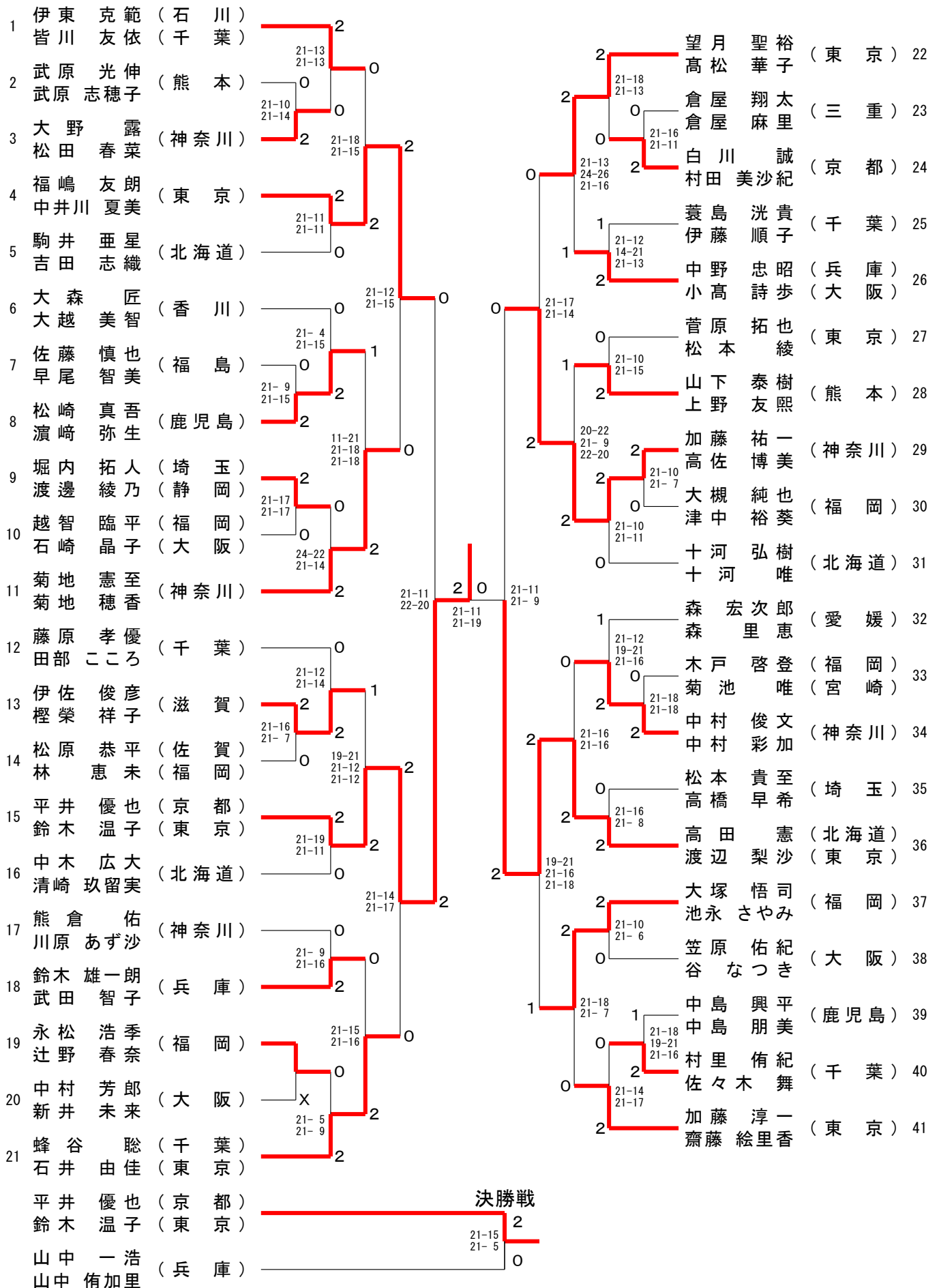
80歳以上女子ダブルス(80WD)



第40回全日本シニアバドミントン選手権大会

令和5年11月3日-27日 北九州市・福岡市・久留米市・春日市

30歳以上混合ダブルス(30XD) - 1



第40回全日本シニアバドミントン選手権大会

令和5年11月3日-27日 北九州市・福岡市・久留米市・春日市

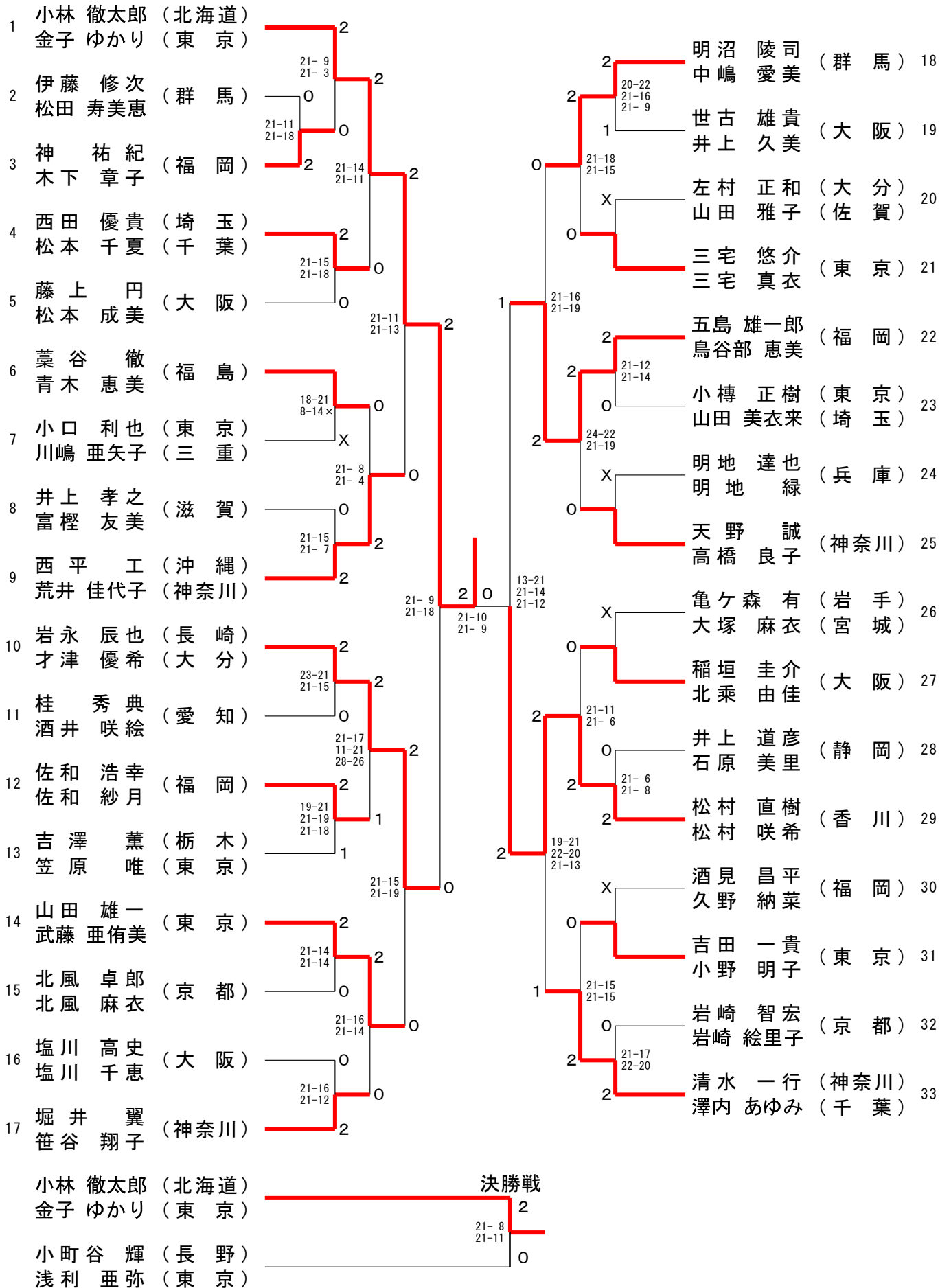
30歳以上混合ダブルス(30XD) - 2

| | | | | | | |
|----|------------|--------------|---|------------|-------------|----|
| 42 | 池亀哲哉 (東京) | 高橋美紀 (千葉) | 2 | 井上裕也 (千葉) | 坂巻麻美 (埼玉) | 63 |
| 43 | 栗下大毅 (静岡) | 岩淵大幸穂 (静岡) | 0 | 高木達也 (愛媛) | 田中達美喜 (愛媛) | 64 |
| 44 | 岡優介 (神奈川) | 小野介歩 (神奈川) | 0 | 古浦翔大 (福岡) | 松寄理沙 (福岡) | 65 |
| 45 | 高野雅規 (埼玉) | 白藤雅瞳 (埼玉) | 2 | 小池直樹 (東京) | 小池織恵 (東京) | 66 |
| 46 | 桑原良 (熊本) | 村岡玲奈 (福岡) | 1 | 川村隼斗 (大阪) | 山中千里 (大阪) | 67 |
| 47 | 庄野正博 (高知) | 平岡友望 (徳島) | X | 内田佳助 (神奈川) | 阿部未加子 (神奈川) | 68 |
| 48 | 西川智喜 (鹿児島) | 二ノ方裕美子 (鹿児島) | 2 | 山中一浩 (兵庫) | 山中侑加里 (兵庫) | 69 |
| 49 | 内山洋輔 (宮城) | 内山好美 (宮城) | 0 | 竹内雅明 (北海道) | 佐藤咲枝 (東京) | 70 |
| 50 | 尾野拓郎 (大阪) | 原優歌 (大阪) | 2 | 竹下佑汰郎 (長崎) | 中多小百合 (長崎) | 71 |
| 51 | 仁島大毅 (福岡) | 今大愛 (東京) | 0 | 水元達巳 (鹿児島) | 古別府智代 (鹿児島) | 72 |
| 52 | 池田健吾 (京都) | 上田麻希 (京都) | 0 | 小松崎翔太 (千葉) | 秋庭彩花 (千葉) | 73 |
| 53 | 佐藤学子 (北海道) | 駒井祐子 (北海道) | 2 | 川西卓也 (北海道) | 住友彩花 (北海道) | 74 |
| 54 | 長岡孝一 (群馬) | 岩野春菜 (群馬) | 1 | 船越翔太 (香川) | 船越香那 (香川) | 75 |
| 55 | 杉田大智 (大阪) | 石黒智子 (大阪) | 2 | 神戸貴也 (東京) | 狭子恵 (三重) | 76 |
| 56 | 橋村彦彦 (東京) | 荒館千秋 (東京) | 0 | 桑原一樹 (大阪) | 桑原智子 (大阪) | 77 |
| 57 | 岡山晃大 (宮崎) | 江崎まりん (福岡) | 2 | 平山貴祥 (福岡) | 有田貴子 (福岡) | 78 |
| 58 | 北郷慶秋 (神奈川) | 佐貫唯 (神奈川) | 2 | 高橋慎 (岩手) | 本堂香 (岩手) | 79 |
| 59 | 東平頼孝 (佐賀) | 山香菜 (福岡) | 0 | 細野泰弘 (東京) | 石川華乃子 (千葉) | 80 |
| 60 | 平戸充 (千葉) | 手島聡美 (千葉) | 2 | 齊藤俊 (埼玉) | 辻琴美 (埼玉) | 81 |
| 61 | 川田陽太 (東京) | 大淵真紀 (東京) | 0 | 有吉祐希 (福岡) | 有吉麻希 (福岡) | 82 |
| 62 | 権田光輔 (愛媛) | 花岡晶子 (愛媛) | 1 | 中鉢隼人 (神奈川) | 谷山茜 (大阪) | 83 |

第40回全日本シニアバドミントン選手権大会

令和5年11月3日-27日 北九州市・福岡市・久留米市・春日市

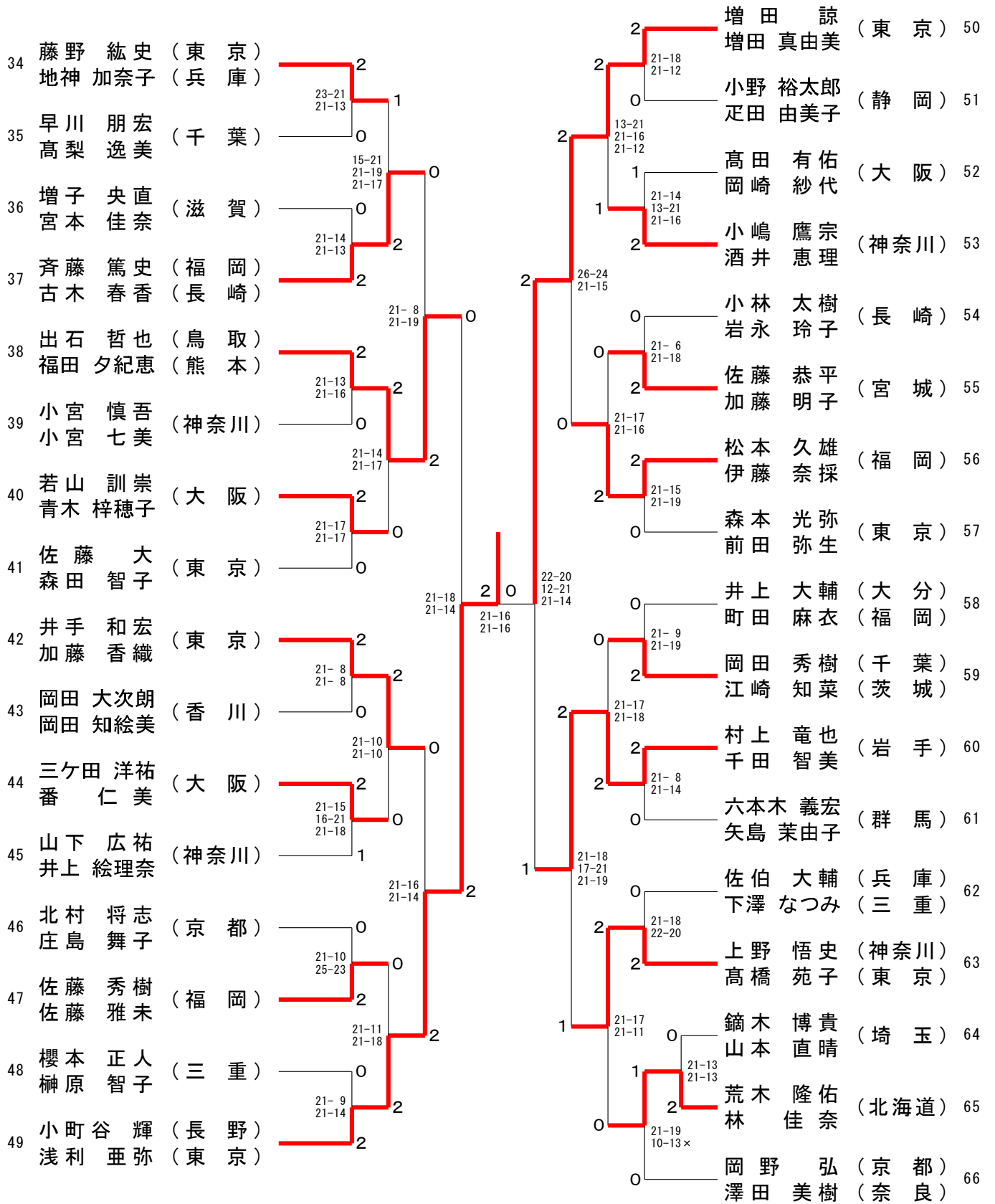
35歳以上混合ダブルス (35XD) - 1



第40回全日本シニアバドミントン選手権大会

令和5年11月3日-27日 北九州市・福岡市・久留米市・春日市

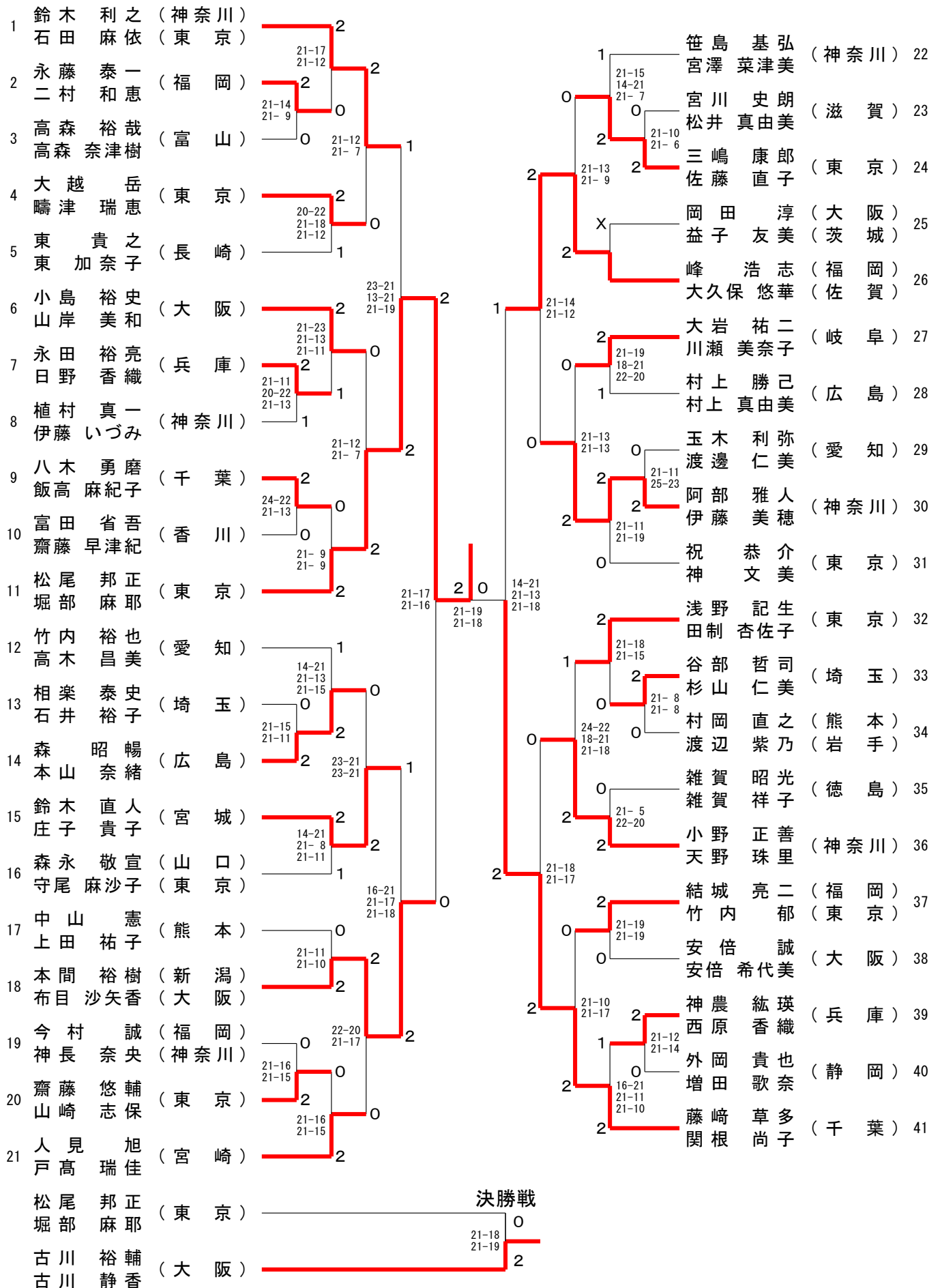
35歳以上混合ダブルス(35XD)-2



第40回全日本シニアバドミントン選手権大会

令和5年11月3日-27日 北九州市・福岡市・久留米市・春日市

40歳以上混合ダブルス(40XD) - 1



第40回全日本シニアバドミントン選手権大会

令和5年11月3日-27日 北九州市・福岡市・久留米市・春日市

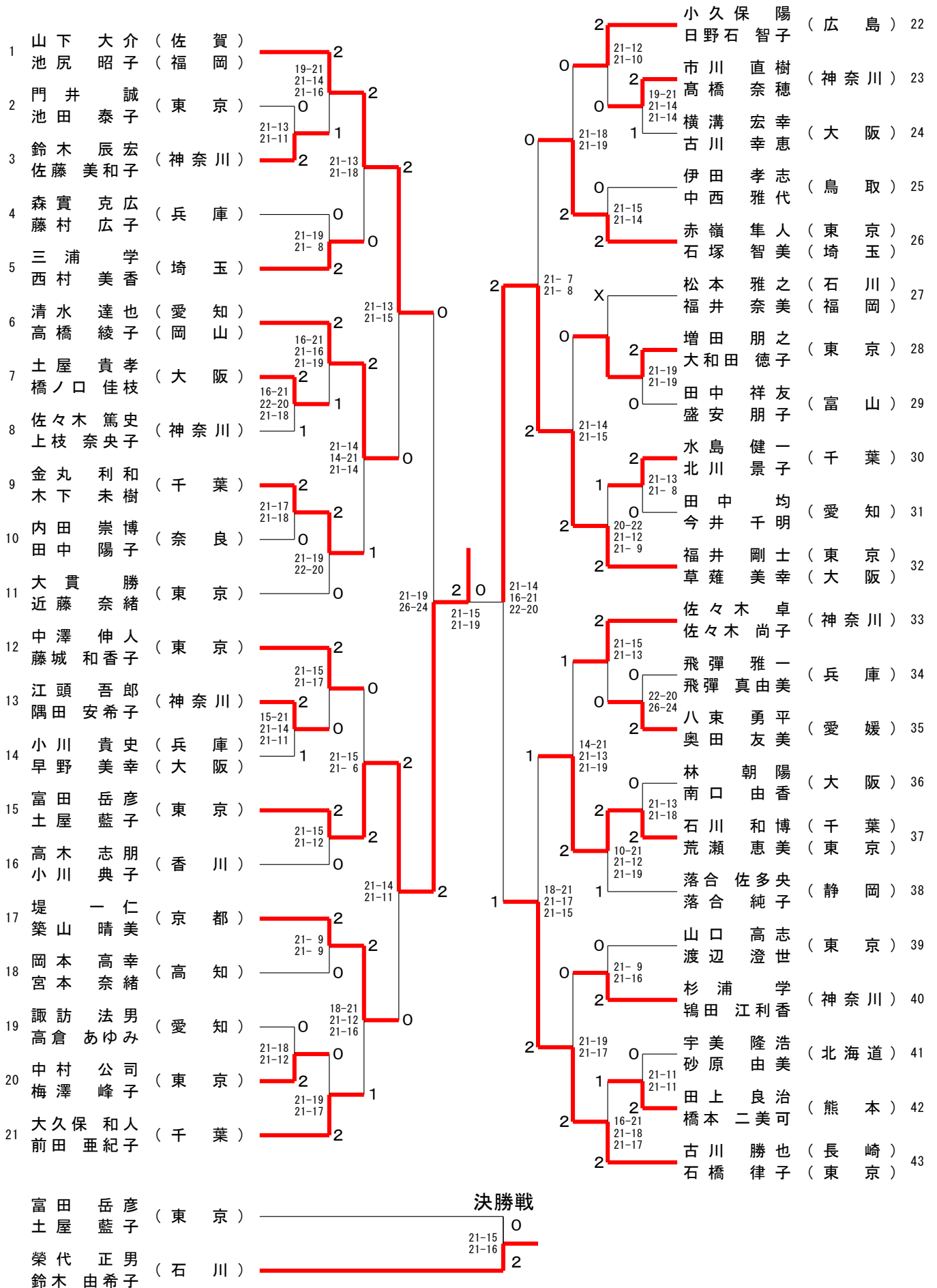
40歳以上混合ダブルス(40XD)-2

| | | | | | | | | |
|----|-------------|---|-------------------------|---|--------------|----|---|-------------------------|
| 42 | 松本 徹里 (東京) | 2 | 21-11 21-8 | 2 | 古川 裕輔 (大阪) | 62 | 2 | 21-9 21-11 |
| 43 | 下村 悟史 (千葉) | 2 | 21-10 21-11 | 0 | 飯島 康仁 (東京) | 63 | 2 | X |
| 44 | 中島 隆 (佐賀) | 0 | 21-16 21-18 | 0 | 飯島 康彦 (愛知) | 64 | 2 | 21-5 21-10 |
| 45 | 舟瀬 聡宏 (富山) | 2 | 21-7 21-10 | 0 | 西脇 康愛子 (福岡) | 65 | 0 | 21-11 21-17 |
| 46 | 蓮尾 雷記 (山口) | 0 | 21-11 21-19 | 2 | 鳥谷 部雄史 (神奈川) | 66 | 0 | 21-10 21-10 |
| 47 | 川口 馨士 (東京) | 2 | 21-14 21-9 | 2 | 陣内 りさ (静岡) | 67 | 0 | X |
| 48 | 富田 健太 (香川) | 0 | 21-6 21-5 | 2 | 菊地 慎一郎 (鹿児島) | 68 | 0 | 21-12 21-15 |
| 49 | 農中 力子 (熊本) | 2 | 10-21 21-14 21-15 | 1 | 松下 康輝代 (埼玉) | 69 | 2 | 20-22 21-16 21-11 |
| 50 | 佐々木 隼人 (東京) | 1 | 21-13 21-17 | 0 | 大嶋 由幸 (東京) | 70 | 1 | 25-23 19-21 21-14 |
| 51 | 北島 紳雄 (神奈川) | X | 13-21 22-20 21-10 | 0 | 外山 忍子 (大阪) | 71 | 1 | 16-21 21-18 21-14 |
| 52 | 篠岡 伸明 (神奈川) | 1 | 14-21 21-14 21-19 | 2 | 外山 知子 (東京) | 72 | 1 | 19-21 21-11 21-15 |
| 53 | 島田 寛之 (埼玉) | 2 | 21-17 21-18 | 1 | 鈴木 康裕 (佐賀) | 73 | 0 | 21-17 22-24 21-16 |
| 54 | 橋詰 貴規 (大阪) | 1 | 22-20 21-12 | 2 | 大坪 貴志 (千葉) | 74 | 0 | 21-19 24-22 |
| 55 | 橋詰 久美 (東京) | 2 | 18-21 21-18 21-15 | 0 | 芳賀 岳洋 (兵庫) | 75 | 2 | 21-9 23-21 |
| 56 | 多田 崇史 (東京) | 2 | 21-11 21-11 | 0 | 元木 直樹 (福岡) | 76 | X | 21-16 21-16 |
| 57 | 山内 良斗 (兵庫) | 0 | 21-14 21-16 | 0 | 青山 康寛 (奈良) | 77 | 0 | 21-16 18-21 21-9 |
| 58 | 小喜多 博彰 (愛知) | 0 | 21-10 21-16 | 2 | 松石 公輔 (神奈川) | 78 | 2 | 21-14 19-21 21-9 |
| 59 | 小喜多 貴美 (東京) | 2 | 21-15 21-15 | 2 | 木下 賢一 (宮崎) | 79 | 1 | 21-14 19-21 21-9 |
| 60 | 中岡 晃啓 (宮城) | 2 | | | 村里 大輔 (東京) | 80 | 2 | |
| 61 | 西城 真理子 (福岡) | 0 | | | 大河原 正晴 (東京) | 81 | 2 | |
| 62 | 小池 純恵 (茨城) | 0 | | | 岡本 麻貴子 (東京) | 81 | 2 | |
| 63 | 郡司 毅志 (神奈川) | 2 | | | | | | |

第40回全日本シニアバドミントン選手権大会

令和5年11月3日-27日 北九州市・福岡市・久留米市・春日市

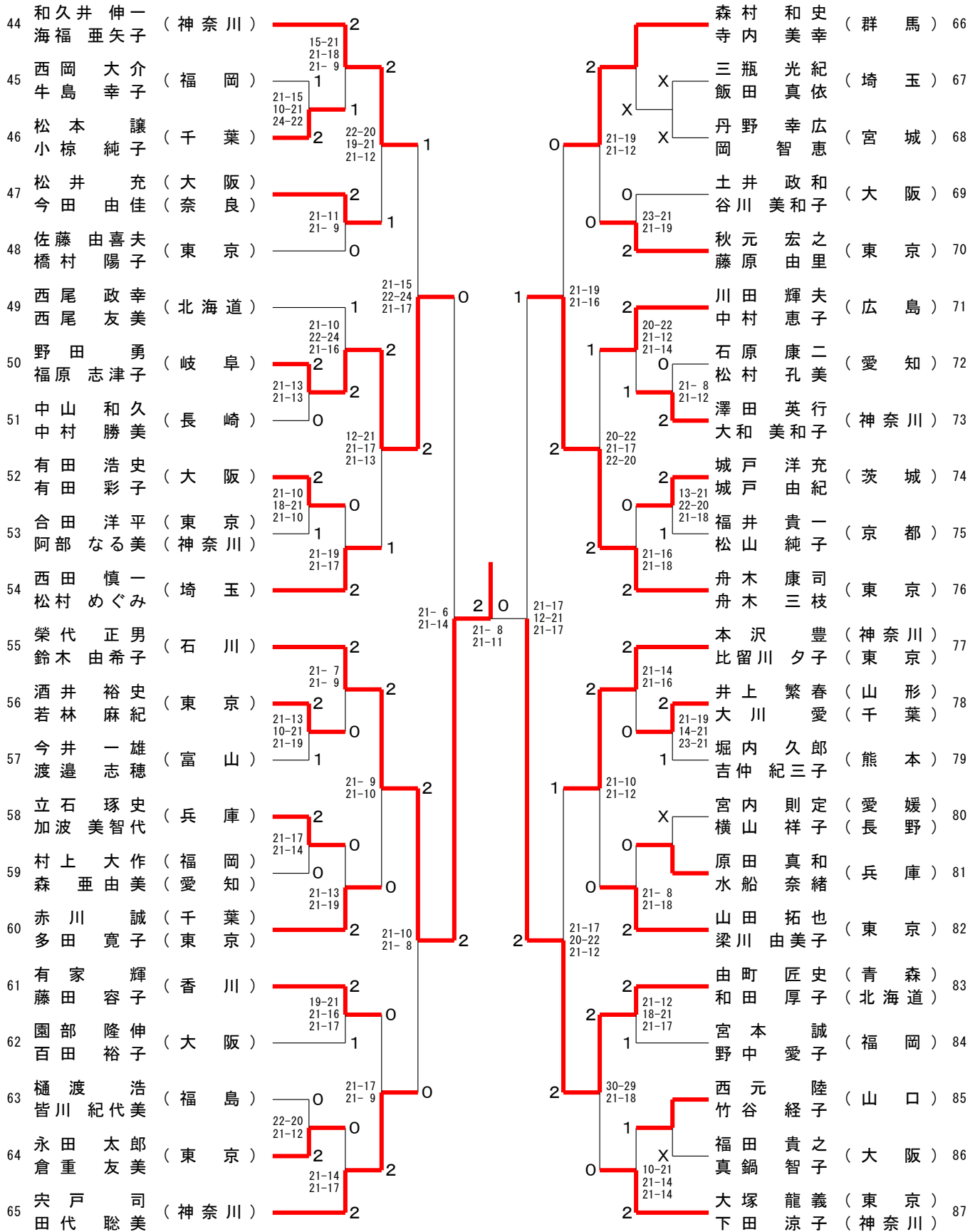
45歳以上混合ダブルス(45XD) - 1



第40回全日本シニアバドミントン選手権大会

令和5年11月3日-27日 北九州市・福岡市・久留米市・春日市

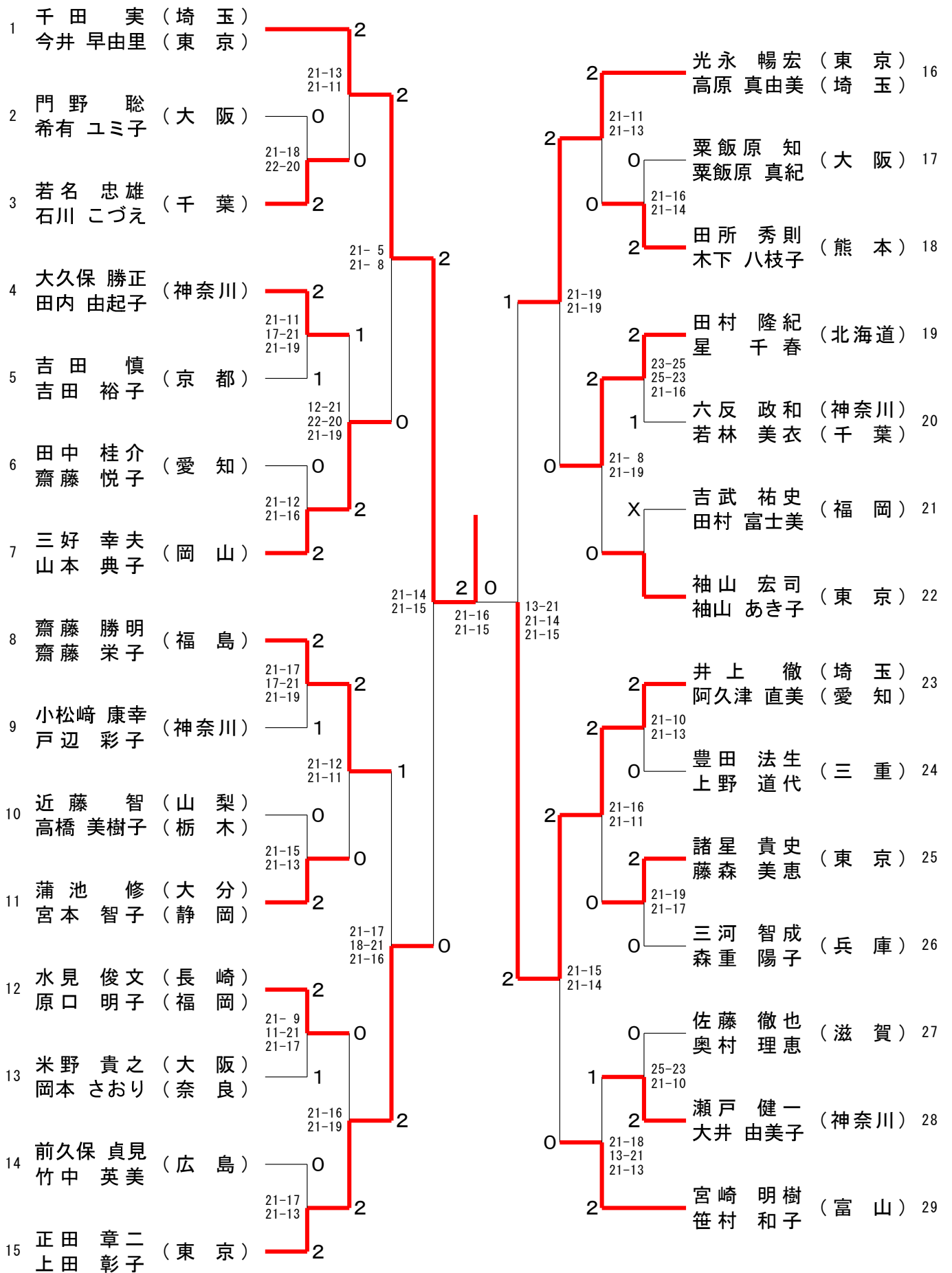
45歳以上混合ダブルス(45XD)-2



第40回全日本シニアバドミントン選手権大会

令和5年11月3日-27日 北九州市・福岡市・久留米市・春日市

50歳以上混合ダブルス(50XD) - 1



第40回全日本シニアバドミントン選手権大会

令和5年11月3日-27日 北九州市・福岡市・久留米市・春日市

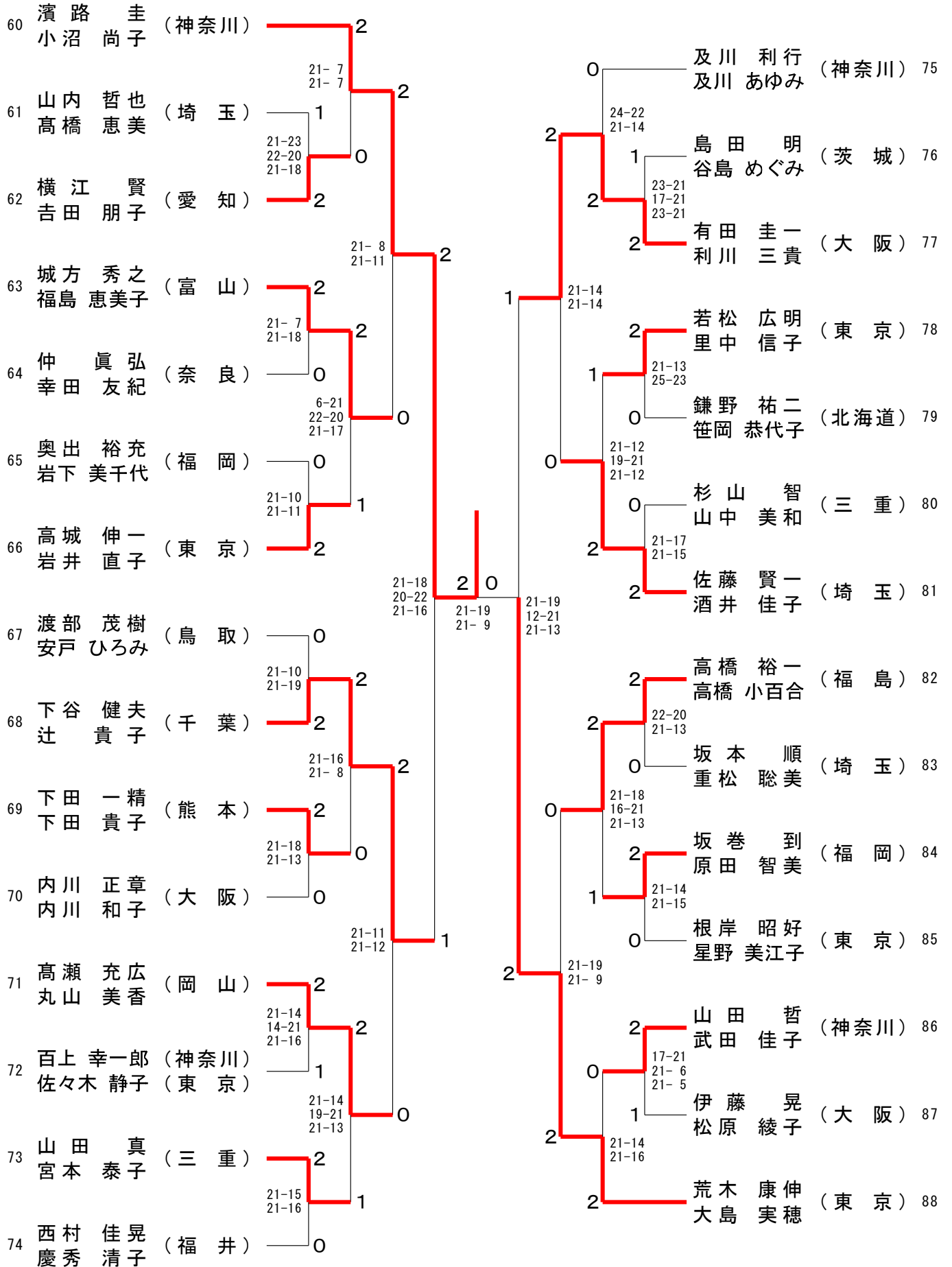
50歳以上混合ダブルス(50XD) - 2

| | | | | | | | | | | | | |
|----|--------------|--------------|---|-------------------------|---|---|-------------------------|---|-------------|-------------|--------------|----|
| 30 | 峯岸 康史 (東京) | 千葉 昌恵 (東京) | 2 | 21-13 21-9 | 0 | 2 | 22-20 21-18 | 1 | 2 | 小川 修一郎 (千葉) | 柳瀬 美幾 (茨城) | 45 |
| 31 | 谷口 裕久 (福岡) | 平川 和佳 (福岡) | 2 | 6-21 23-21 21-14 | 0 | 2 | 21-19 14-21 21-18 | 0 | 2 | 桑野 篤史 (愛知) | 野々山 千恵子 (愛知) | 46 |
| 32 | 高本 邦博 (北海道) | 静浦 夕子 (北海道) | 1 | 21-16 21-18 | 0 | 2 | 23-21 21-11 | 0 | 2 | 安藤 義光 (岡山) | 山下 良依 (岡山) | 47 |
| 33 | 三嶋 貴之 (鳥取) | 三嶋 純子 (鳥取) | 2 | 21-12 19-21 24-22 | 0 | 0 | 22-20 21-12 | 0 | 0 | 林 隆史 (神奈川) | 高崎 朋子 (東京) | 48 |
| 34 | 鳥原 利明 (鹿児島) | 徳留 すえみ (鹿児島) | 1 | 21-15 21-7 | 2 | 2 | 21-14 21-14 | 1 | 2 | 植野 敏行 (山口) | 窪井 由美子 (山口) | 49 |
| 35 | 笠井 統 (神奈川) | 笠井 章子 (神奈川) | 2 | 21-6 21-5 | 2 | 0 | 18-21 21-18 21-17 | X | 2 | 安生 泰久 (埼玉) | 山田 由紀 (埼玉) | 50 |
| 36 | 出原 宏祥 (大阪) | 光吉 香織 (大阪) | 0 | 21-11 21-18 | 0 | 2 | 21-16 21-5 | 2 | 2 | 前田 憲吾 (大阪) | 徳田 敦子 (大阪) | 51 |
| 37 | 中野 稔 (栃木) | 天川 恵美子 (栃木) | 0 | 21-15 22-20 | 1 | 2 | 21-11 21-14 | 0 | 2 | 安田 幸司 (神奈川) | 福田 弘子 (神奈川) | 52 |
| 38 | 中島 勝 (兵庫) | 中島 純子 (兵庫) | 2 | 21-13 18-21 21-14 | 1 | 0 | 21-19 21-16 | 0 | 2 | 安達 亜輝 (奈良) | 森山 滋美 (大阪) | 53 |
| 39 | 気谷 篤人 (石川) | 気谷 喜美枝 (石川) | 2 | 21-16 21-11 | 2 | 2 | 21-7 21-17 | 0 | 2 | 中森 茂雄 (福岡) | 中森 良子 (福岡) | 54 |
| 40 | 前田 秀賢 (東京) | 小池 由紀子 (愛知) | 0 | 21-15 15-21 21-18 | 2 | 2 | 21-8 21-19 | 2 | 2 | 三上 一成 (埼玉) | 深見 妙子 (東京) | 55 |
| 41 | 海福 雄一郎 (神奈川) | 稲葉 明希 (神奈川) | 2 | 21-14 7-21 21-14 | 0 | 2 | 21-17 21-15 | 2 | 2 | 常山 兼二 (滋賀) | 常山 美由紀 (滋賀) | 56 |
| 42 | 鈴木 雅裕 (千葉) | 伊藤 友美 (千葉) | 1 | 21-14 21-16 | 2 | 0 | 21-17 21-9 | 0 | 2 | 古田 望 (神奈川) | 加藤 美紀 (神奈川) | 57 |
| 43 | 恩田 高弘 (埼玉) | 武政 純代 (埼玉) | 0 | 21-11 21-5 | 2 | 0 | 21-17 21-9 | X | 2 | 坂本 雄二 (三重) | 安藤 温子 (三重) | 58 |
| 44 | 藤森 隆 (東京) | 鈴木 理恵 (東京) | 2 | | 2 | 2 | | 2 | 武田 博和 (北海道) | 桜井 清美 (北海道) | 59 | |

第40回全日本シニアバドミントン選手権大会

令和5年11月3日-27日 北九州市・福岡市・久留米市・春日市

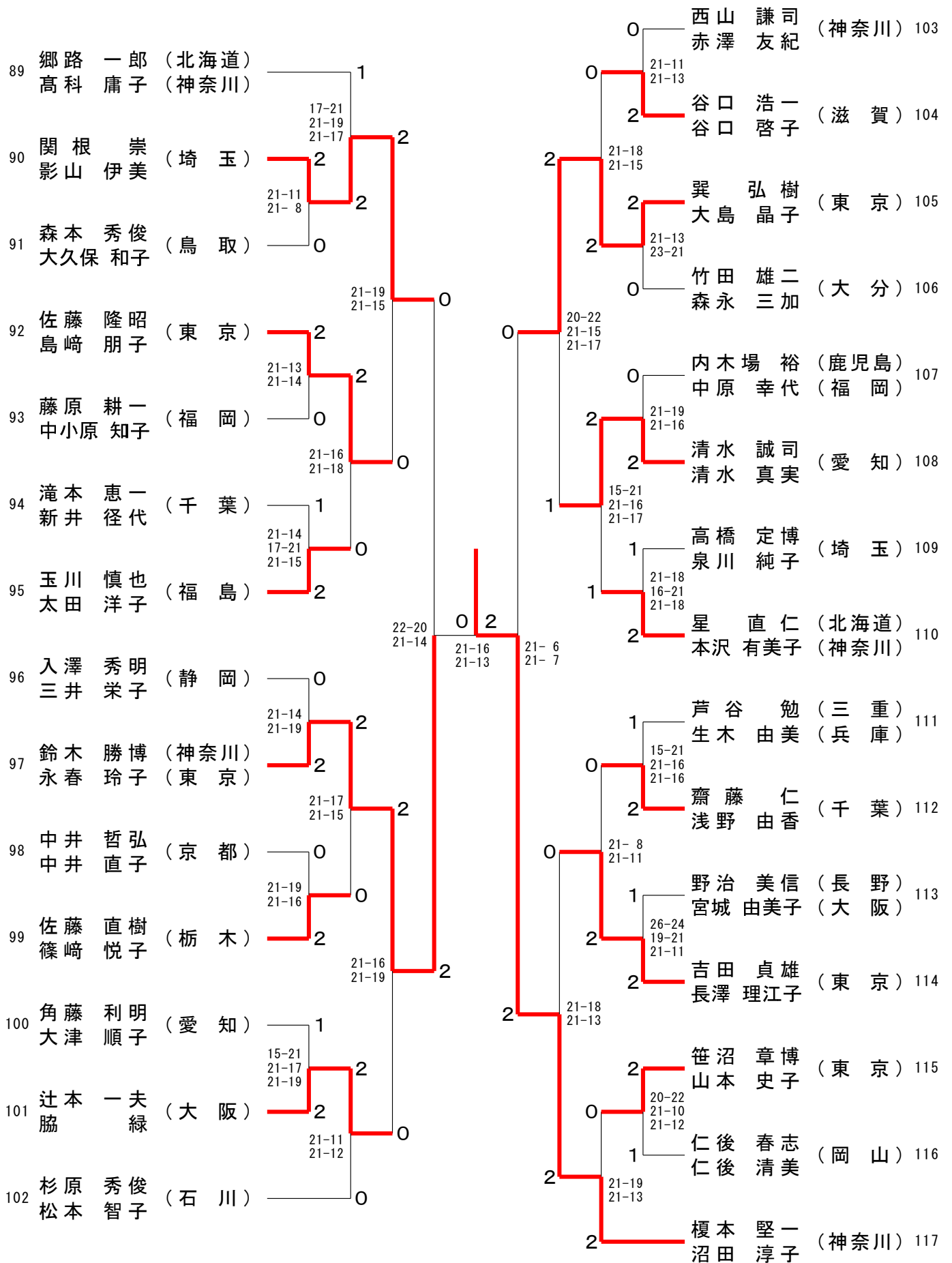
50歳以上混合ダブルス(50XD) - 3



第40回全日本シニアバドミントン選手権大会

令和5年11月3日-27日 北九州市・福岡市・久留米市・春日市

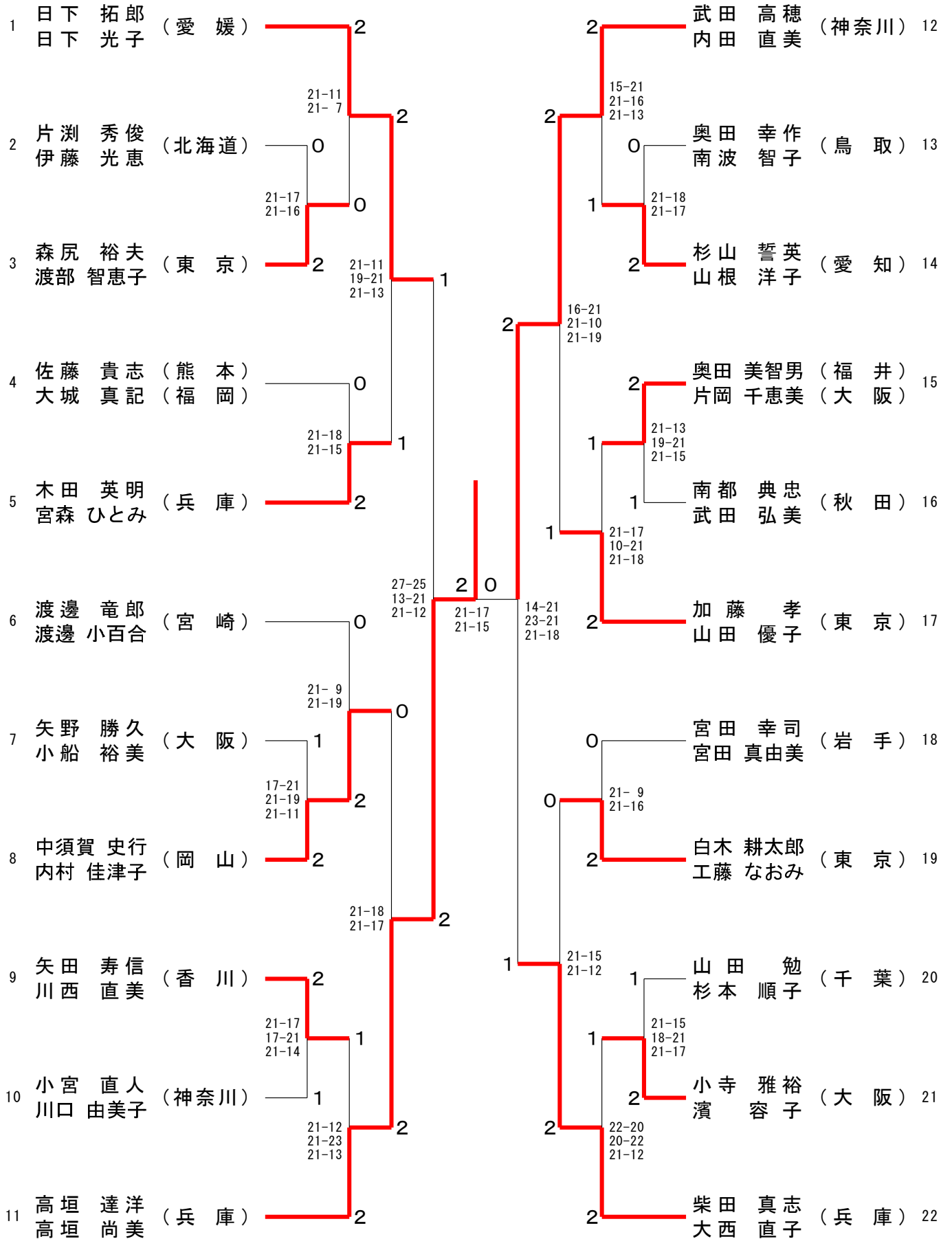
50歳以上混合ダブルス(50XD) - 4



第40回全日本シニアバドミントン選手権大会

令和5年11月3日-27日 北九州市・福岡市・久留米市・春日市

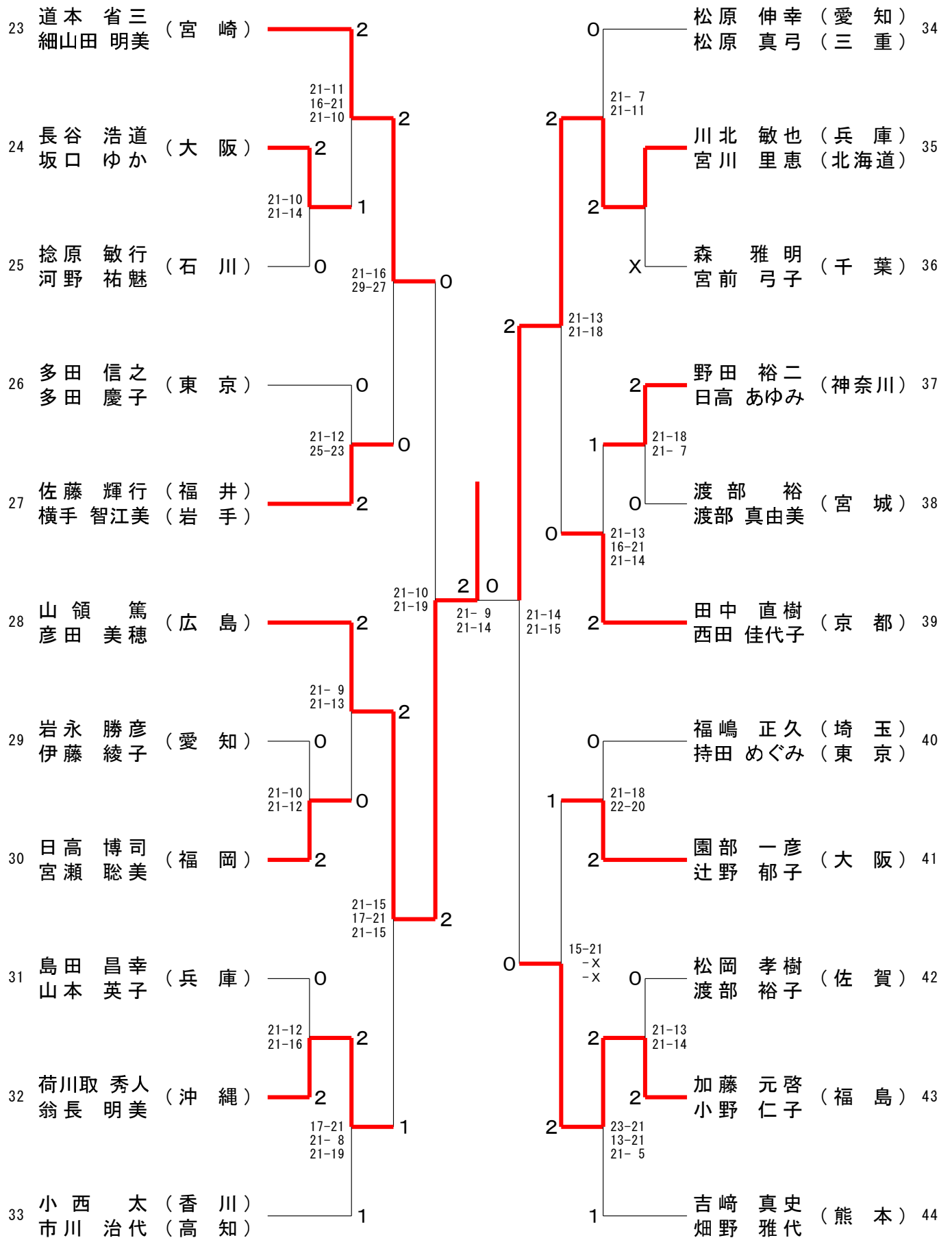
55歳以上混合ダブルス(55XD) - 1



第40回全日本シニアバドミントン選手権大会

令和5年11月3日-27日 北九州市・福岡市・久留米市・春日市

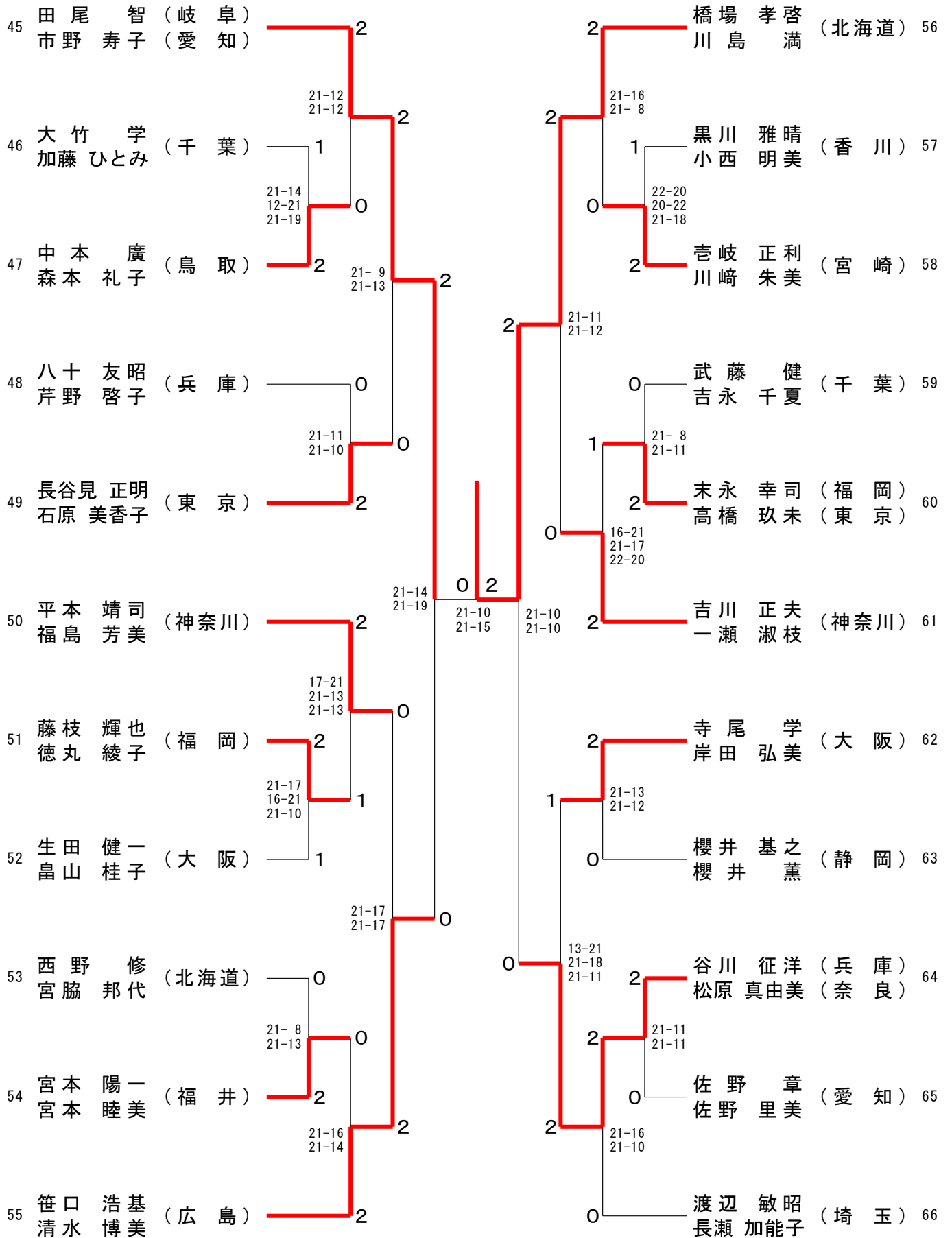
55歳以上混合ダブルス(55XD) - 2



第40回全日本シニアバドミントン選手権大会

令和5年11月3日-27日 北九州市・福岡市・久留米市・春日市

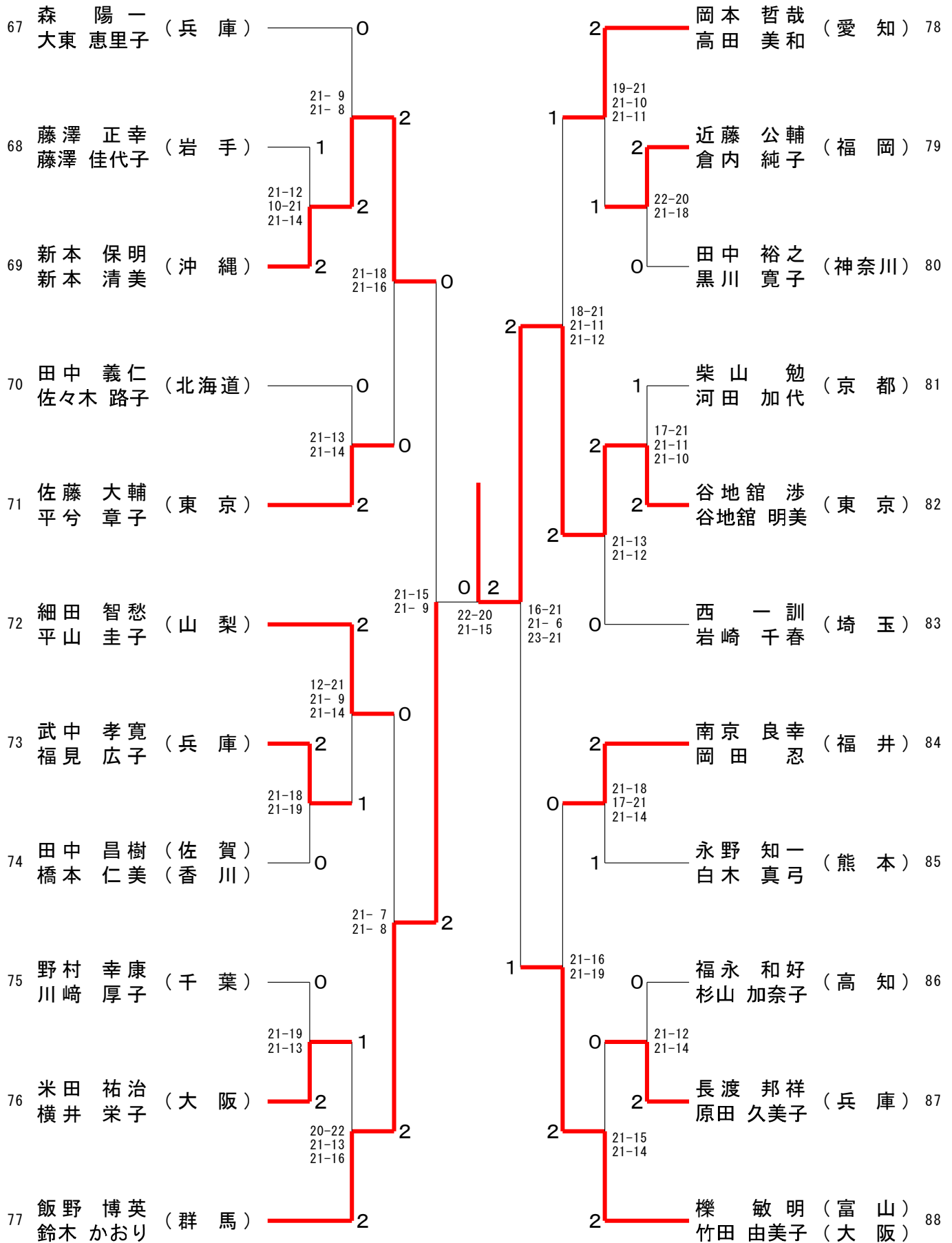
55歳以上混合ダブルス(55XD) - 3



第40回全日本シニアバドミントン選手権大会

令和5年11月3日-27日 北九州市・福岡市・久留米市・春日市

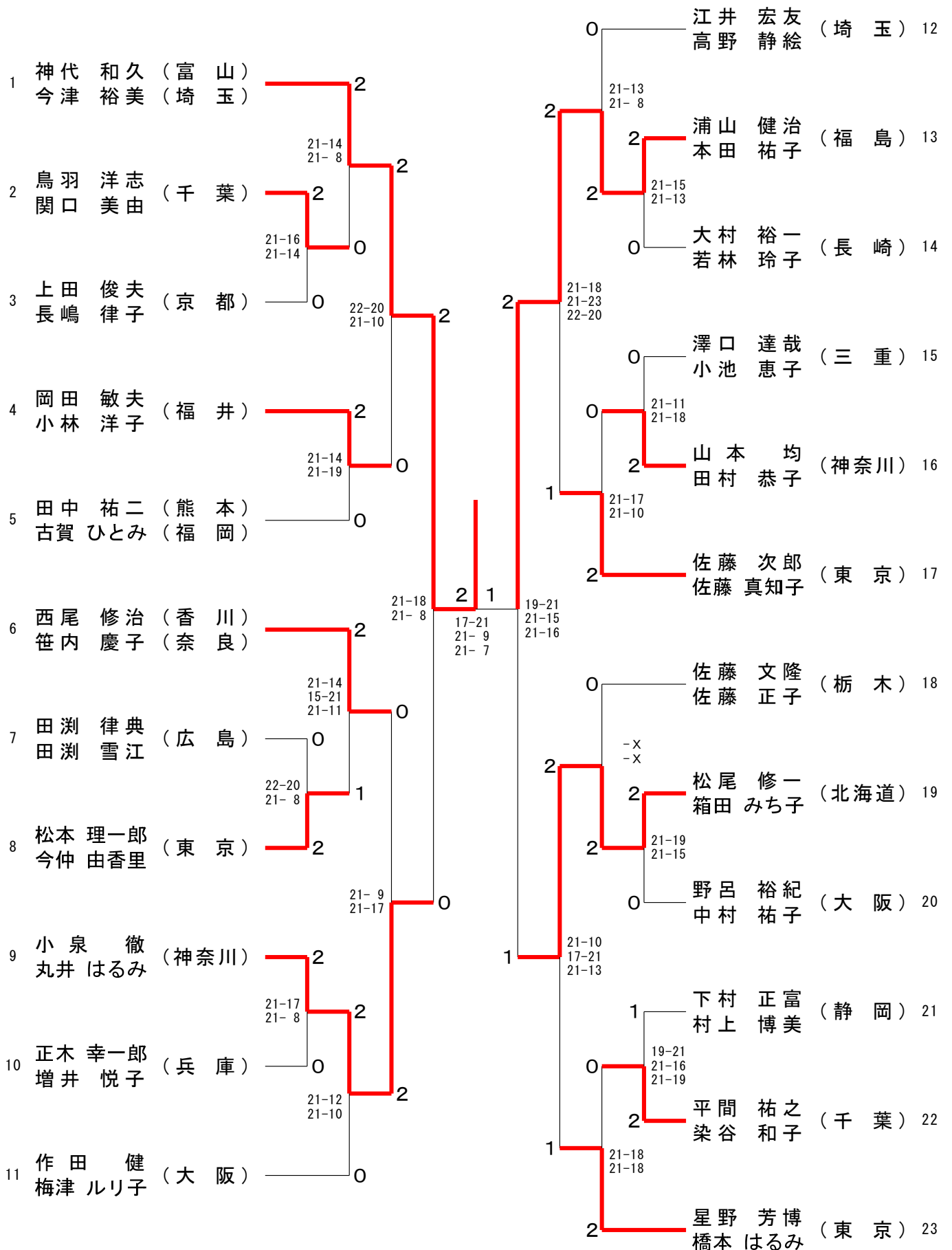
55歳以上混合ダブルス(55XD) - 4



第40回全日本シニアバドミントン選手権大会

令和5年11月3日-27日 北九州市・福岡市・久留米市・春日市

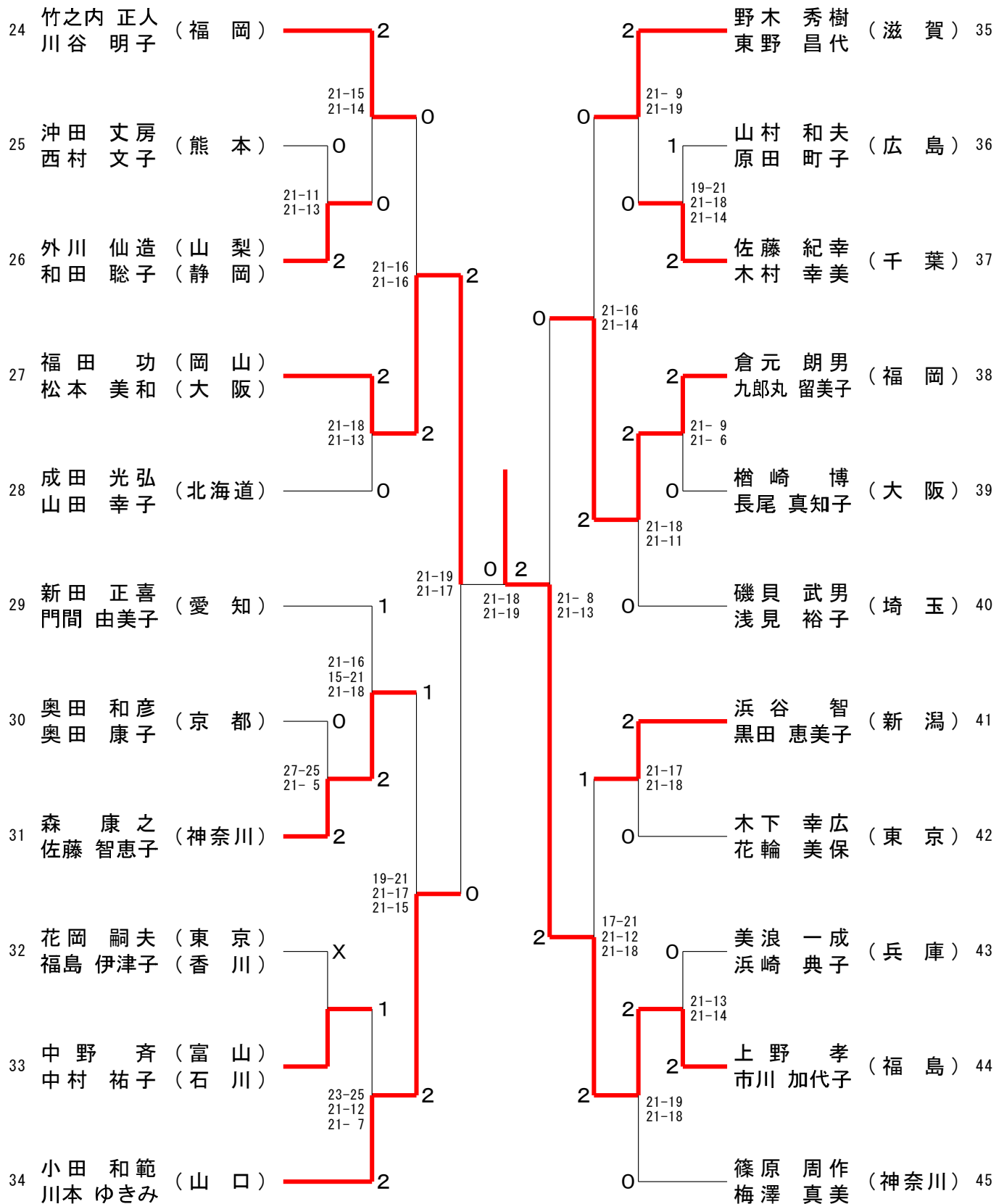
60歳以上混合ダブルス(60XD) - 1



第40回全日本シニアバドミントン選手権大会

令和5年11月3日-27日 北九州市・福岡市・久留米市・春日市

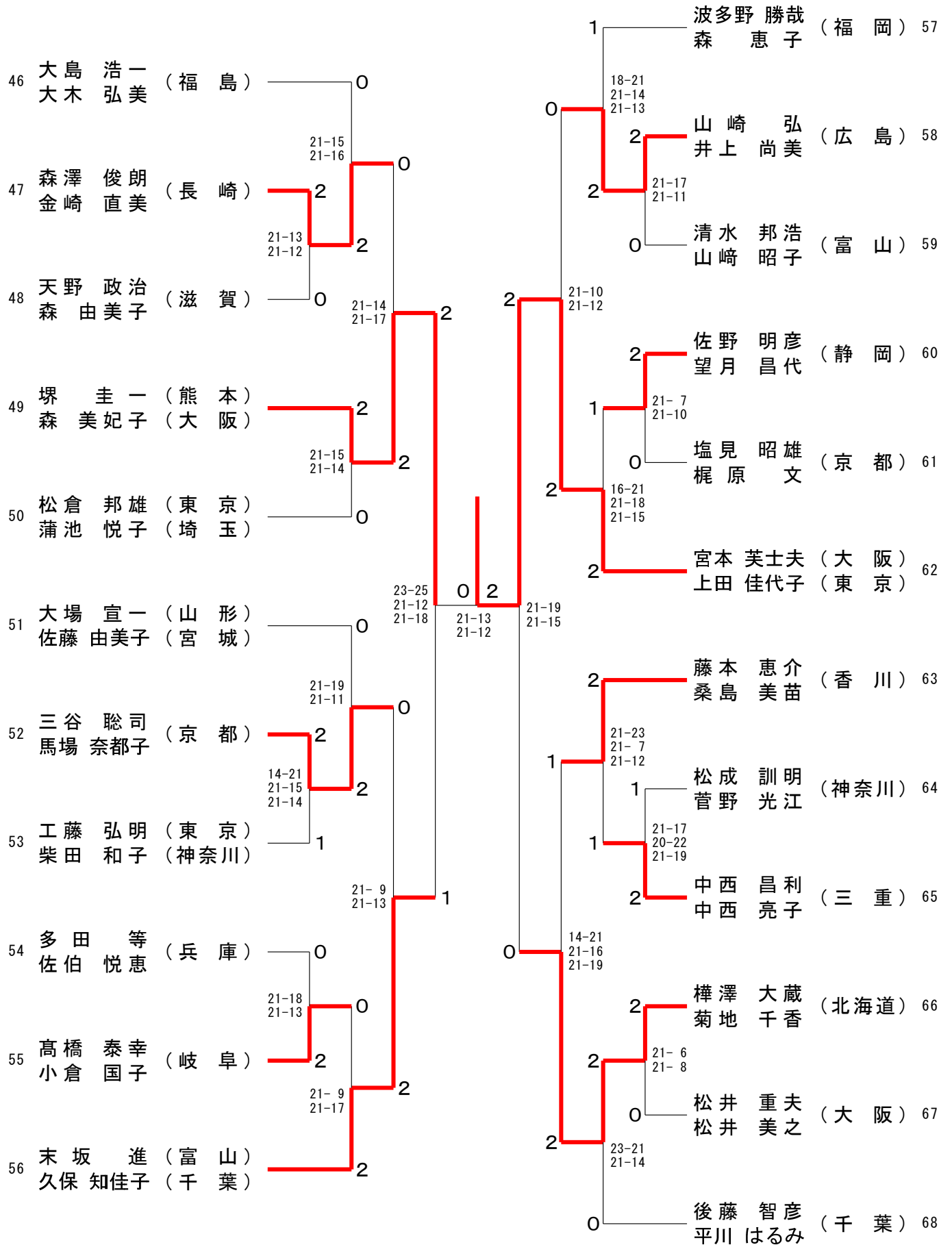
60歳以上混合ダブルス(60XD) - 2



第40回全日本シニアバドミントン選手権大会

令和5年11月3日-27日 北九州市・福岡市・久留米市・春日市

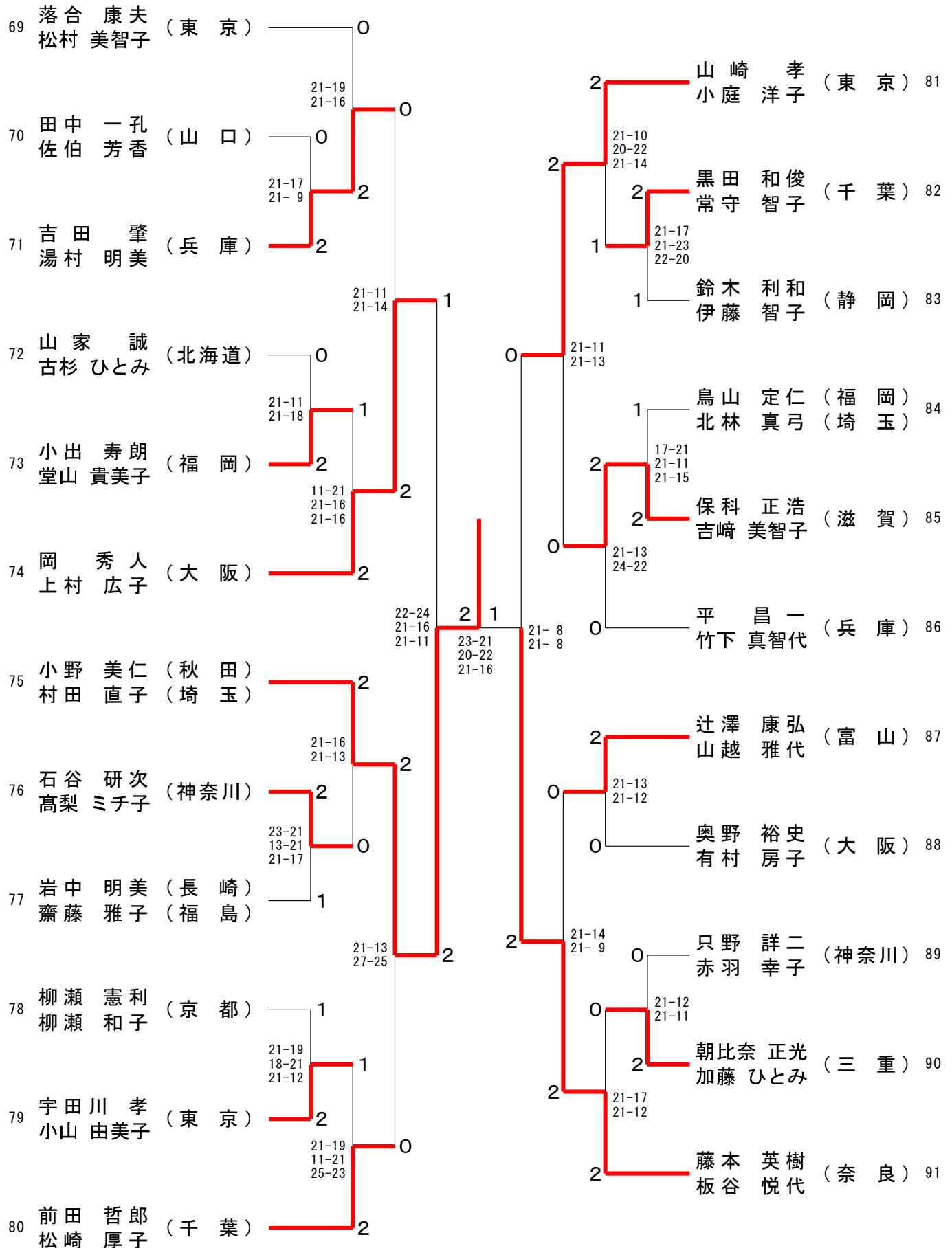
60歳以上混合ダブルス(60XD) - 3



第40回全日本シニアバドミントン選手権大会

令和5年11月3日-27日 北九州市・福岡市・久留米市・春日市

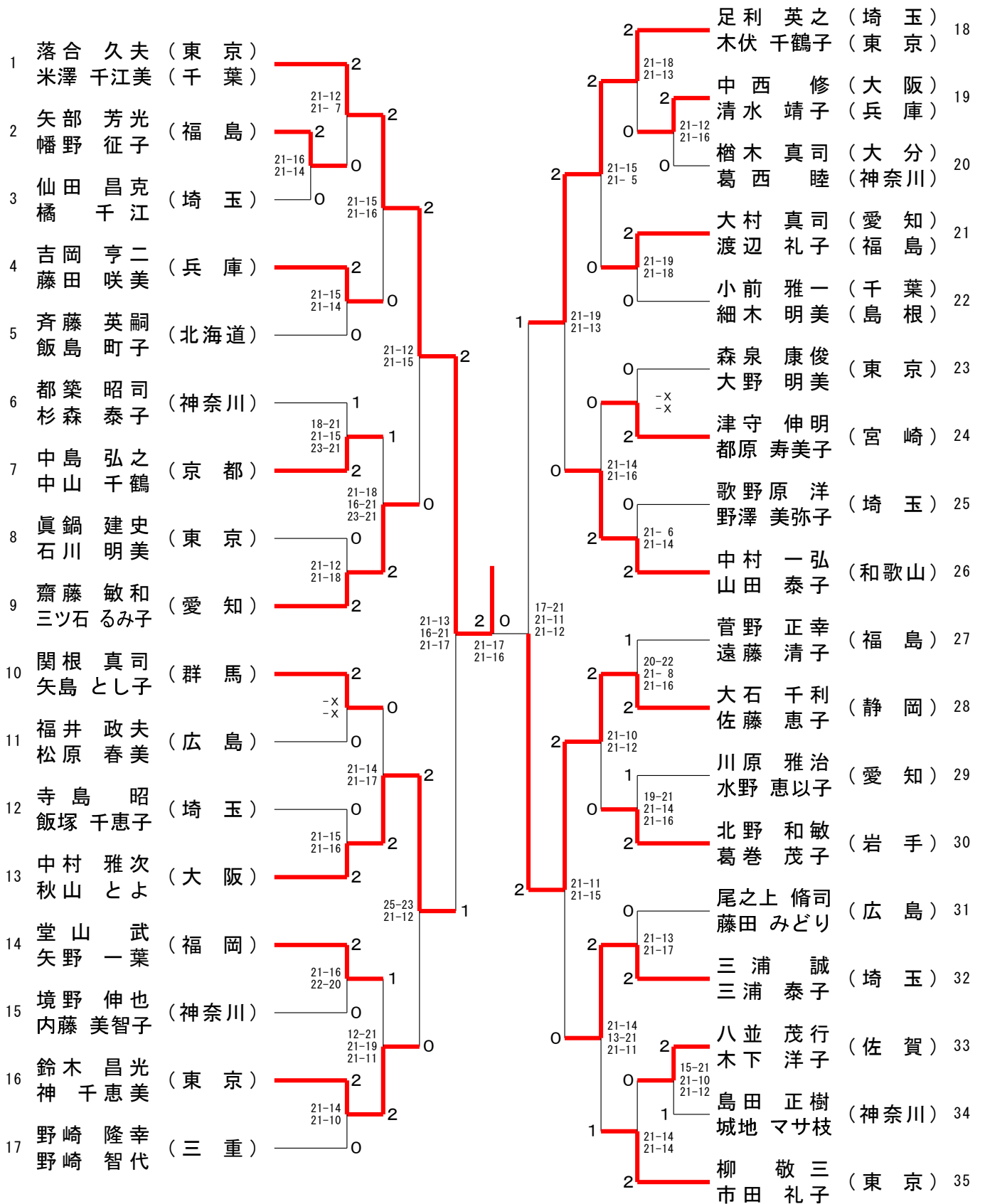
60歳以上混合ダブルス(60XD) - 4



第40回全日本シニアバドミントン選手権大会

令和5年11月3日-27日 北九州市・福岡市・久留米市・春日市

65歳以上混合ダブルス (65XD) - 1

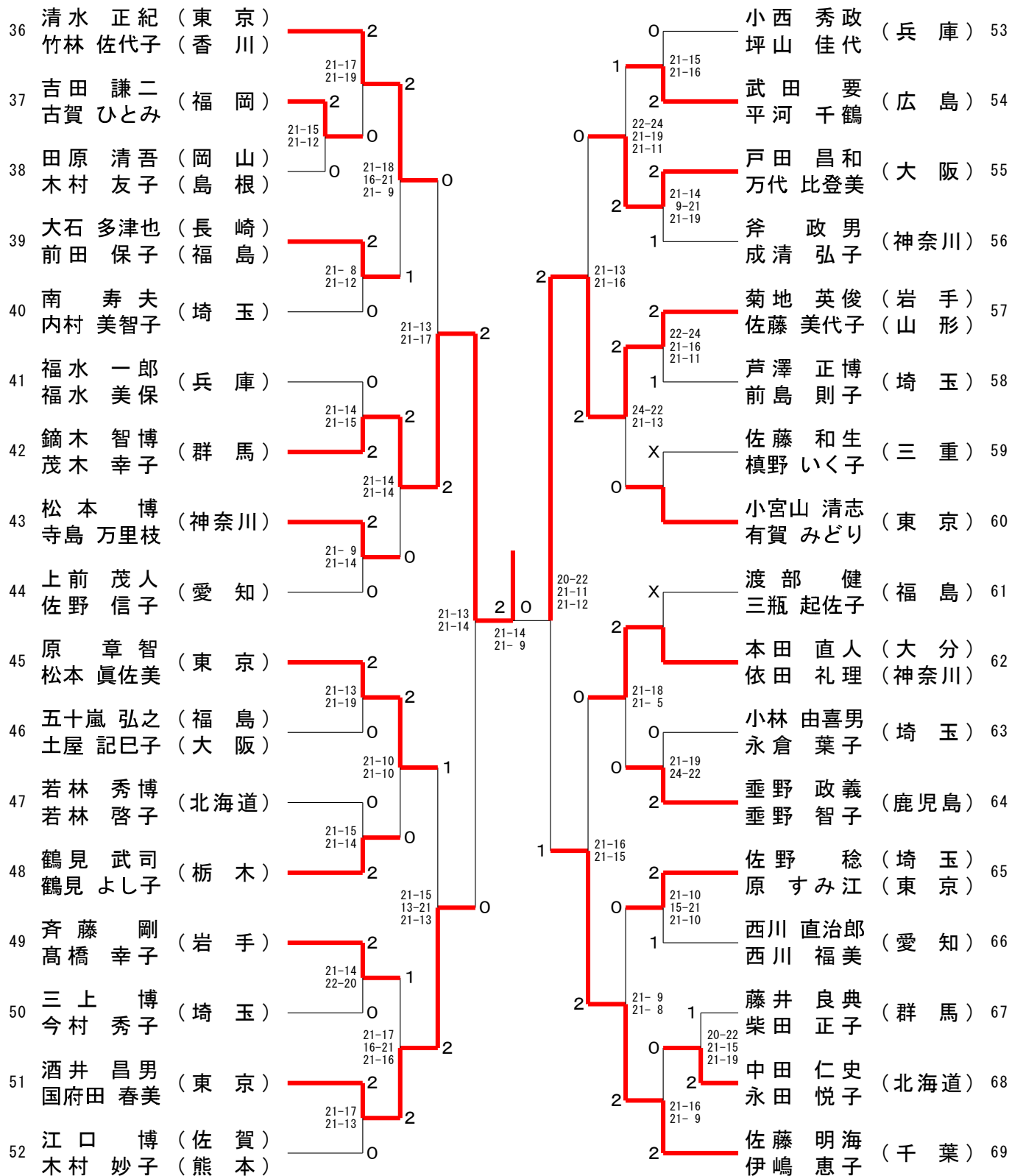


決勝戦
 落合久夫 (東京) 2
 米澤千江美 (千葉) 21-19 21-7 0
 鏑木智博 (群馬) 0
 茂木幸子 (群馬)

第40回全日本シニアバドミントン選手権大会

令和5年11月3日-27日 北九州市・福岡市・久留米市・春日市

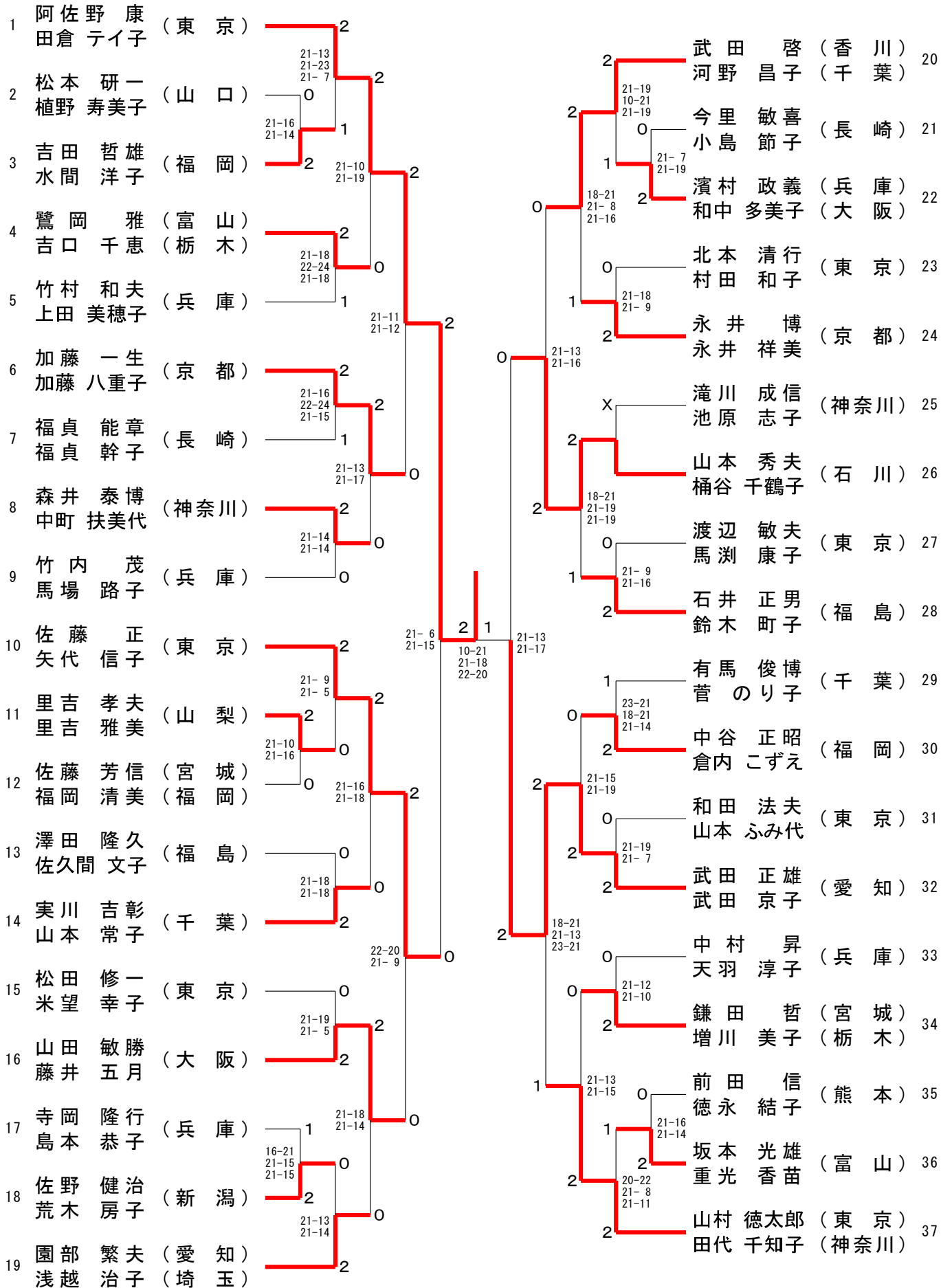
65歳以上混合ダブルス(65XD)-2



第40回全日本シニアバドミントン選手権大会

令和5年11月3日-27日 北九州市・福岡市・久留米市・春日市

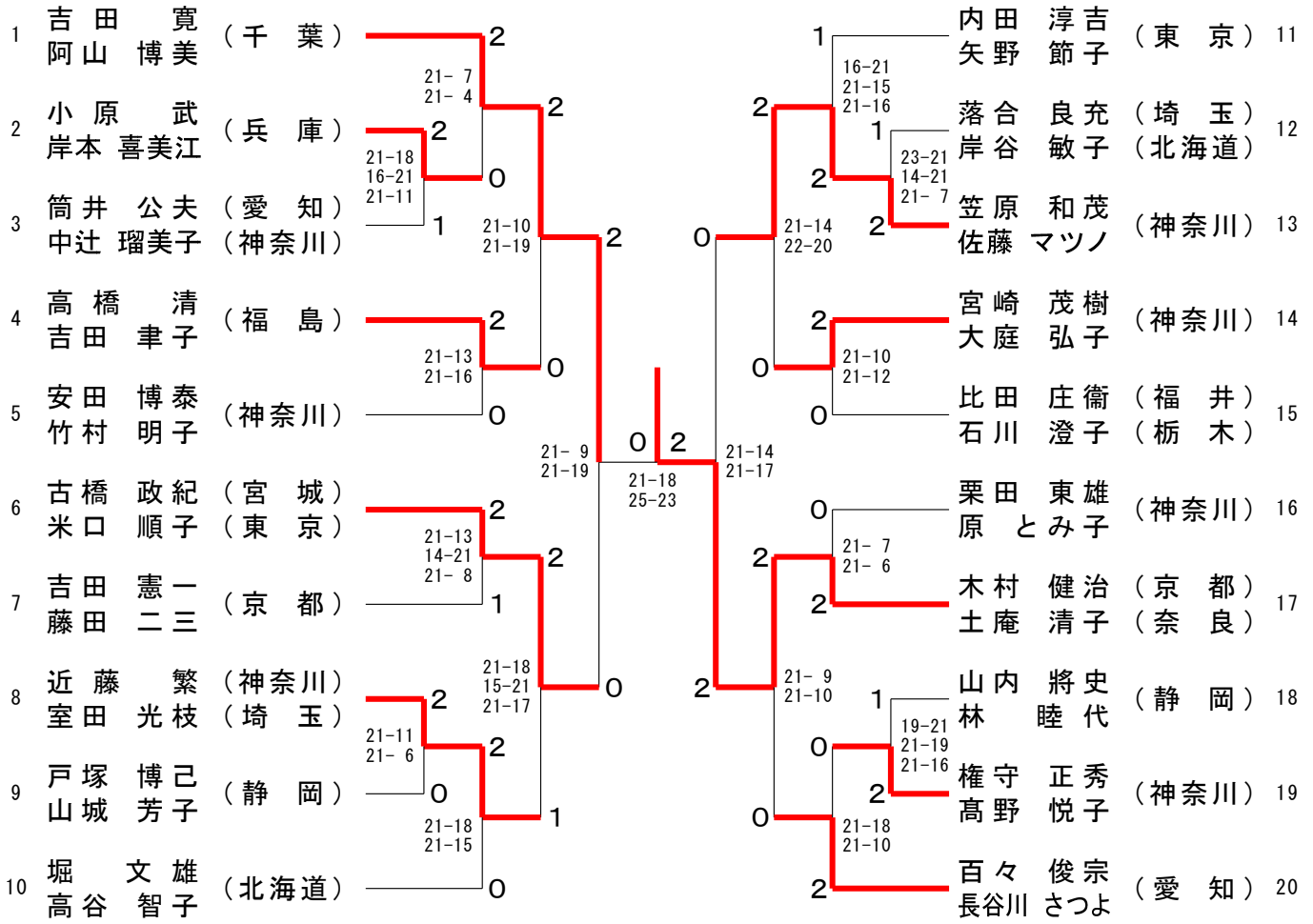
70歳以上混合ダブルス (70XD)



第40回全日本シニアバドミントン選手権大会

令和5年11月3日-27日 北九州市・福岡市・久留米市・春日市

75歳以上混合ダブルス(75XD)



80歳以上混合ダブルス(80XD)

