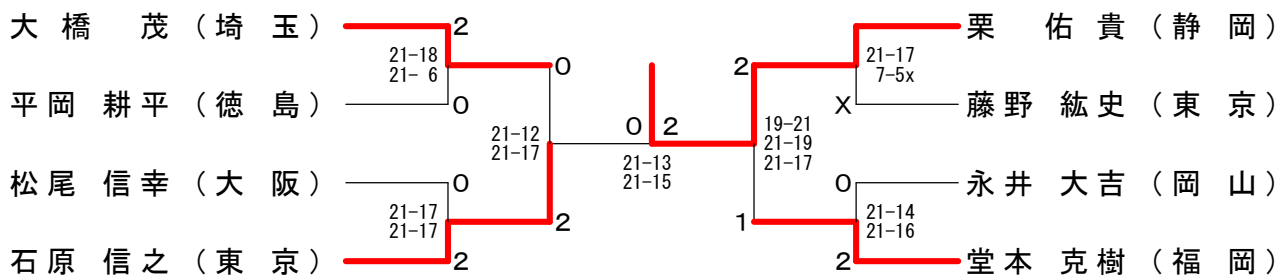
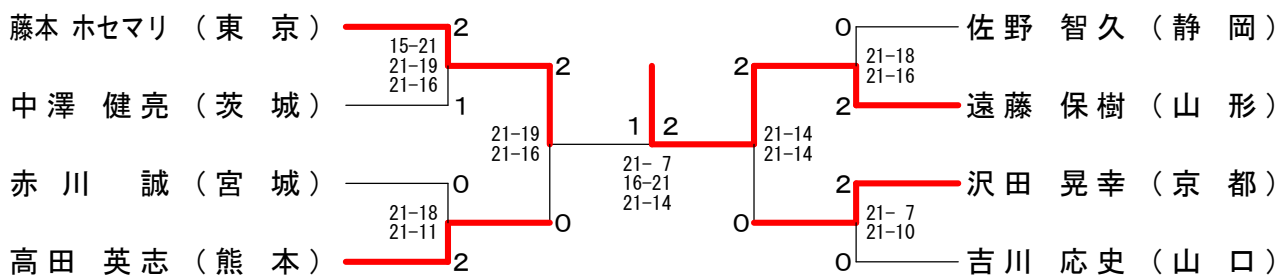


ベスト8対戦

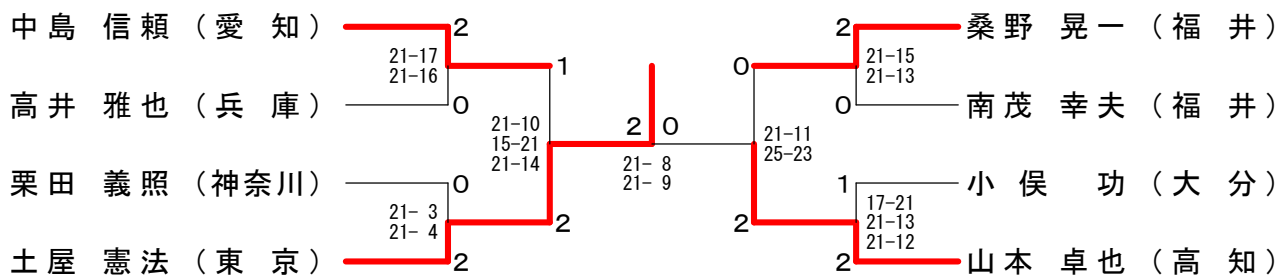
30歳以上男子シングルス



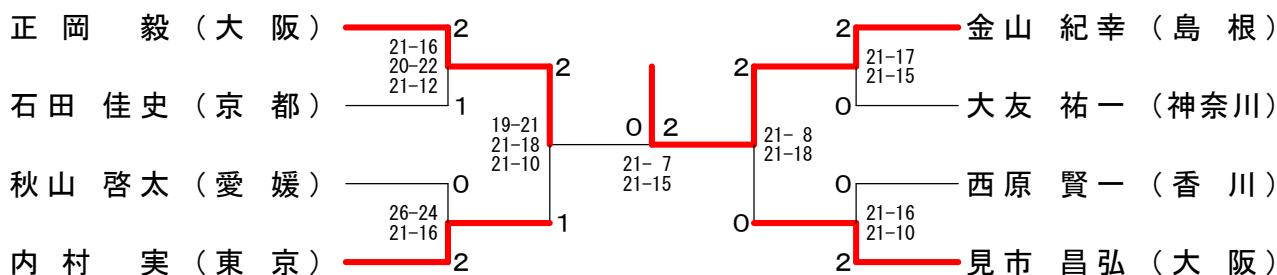
35歳以上男子シングルス



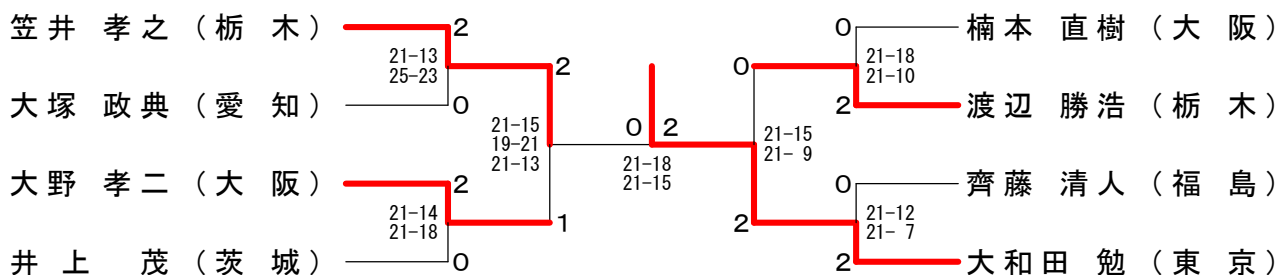
40歳以上男子シングルス



45歳以上男子シングルス

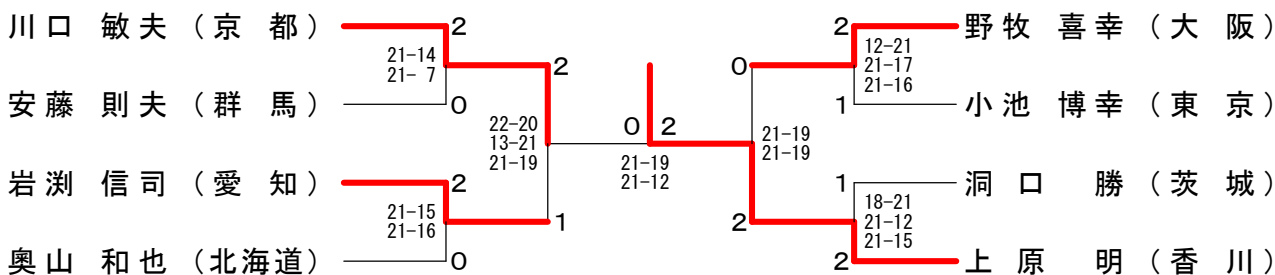


50歳以上男子シングルス

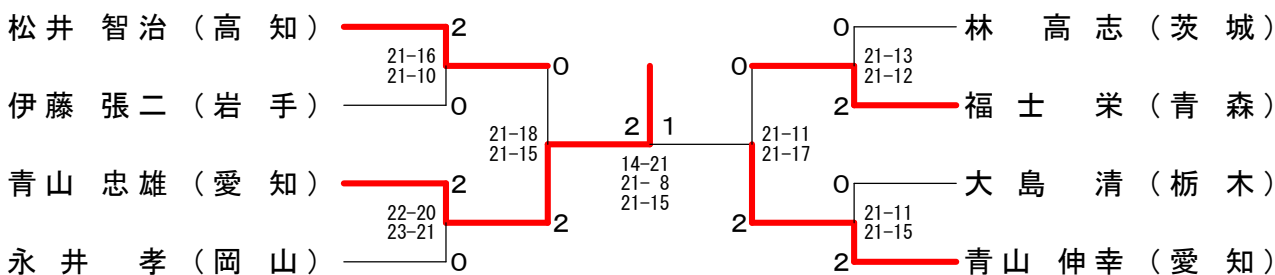


ベスト8対戦

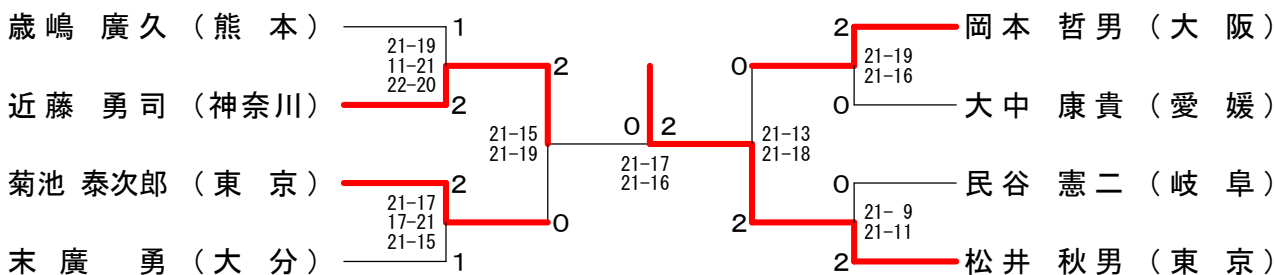
55歳以上男子シングルス



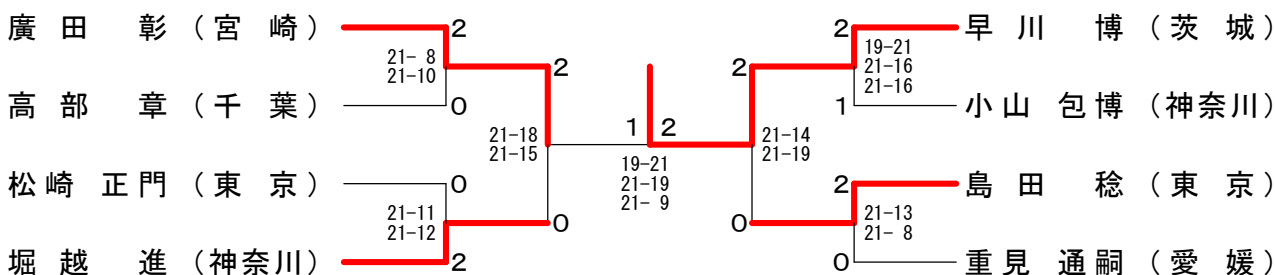
60歳以上男子シングルス



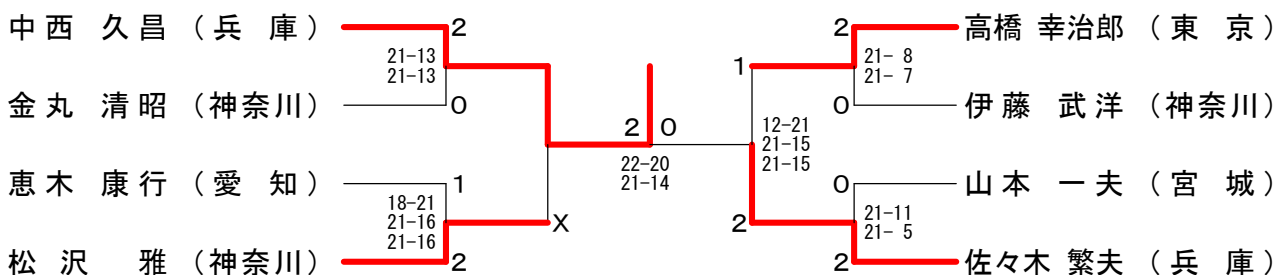
65歳以上男子シングルス



70歳以上男子シングルス

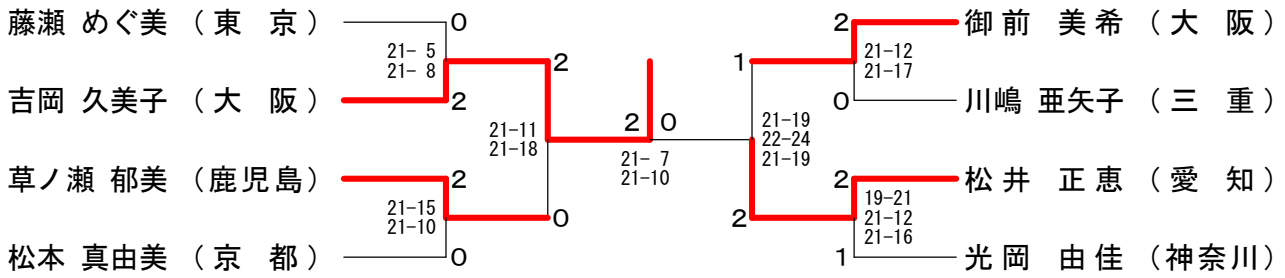


75歳以上男子シングルス

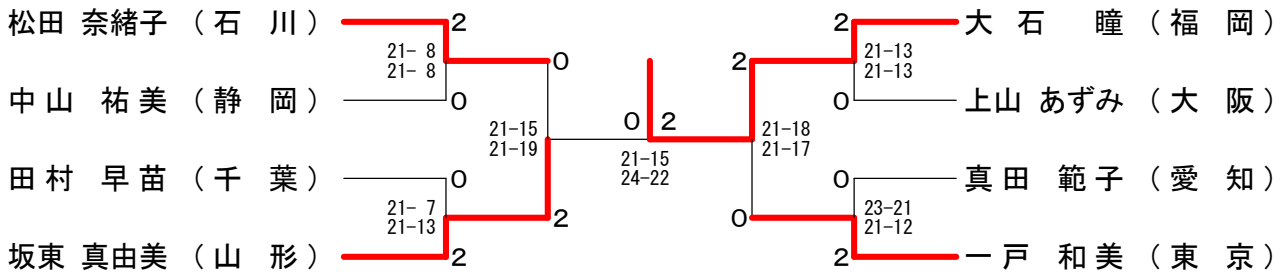


ベスト8対戦

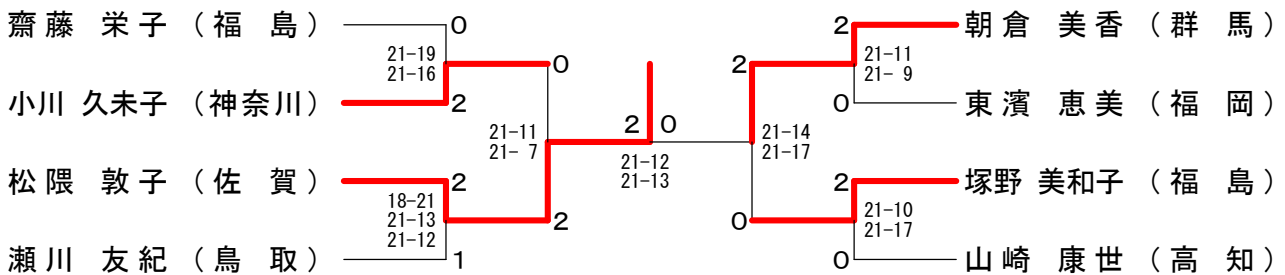
30歳以上女子シングルス



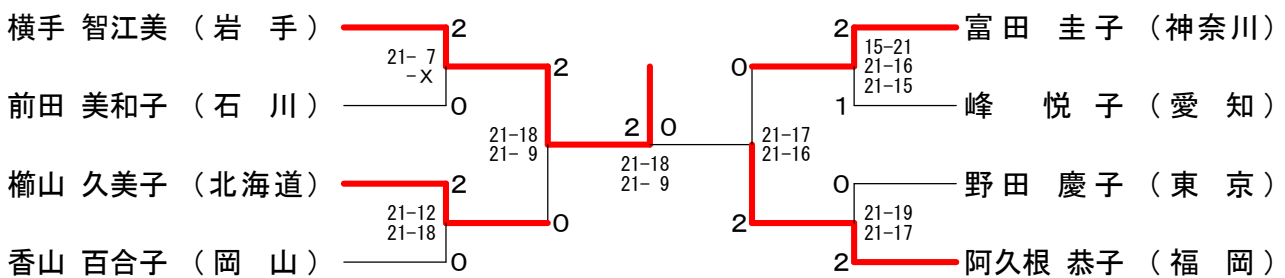
35歳以上女子シングルス



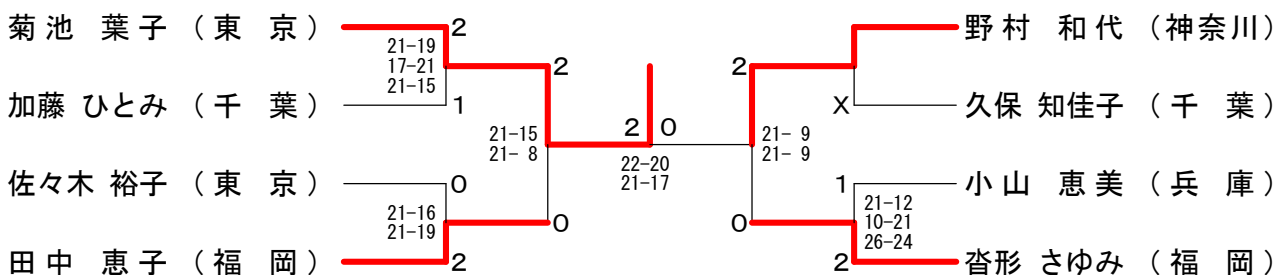
40歳以上女子シングルス



45歳以上女子シングルス

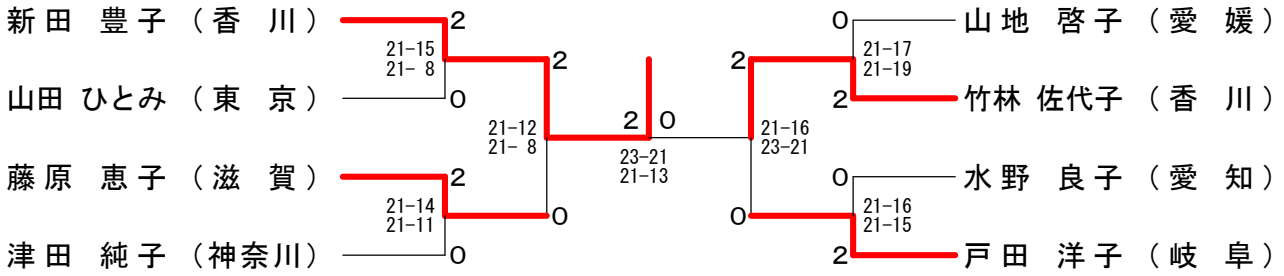


50歳以上女子シングルス

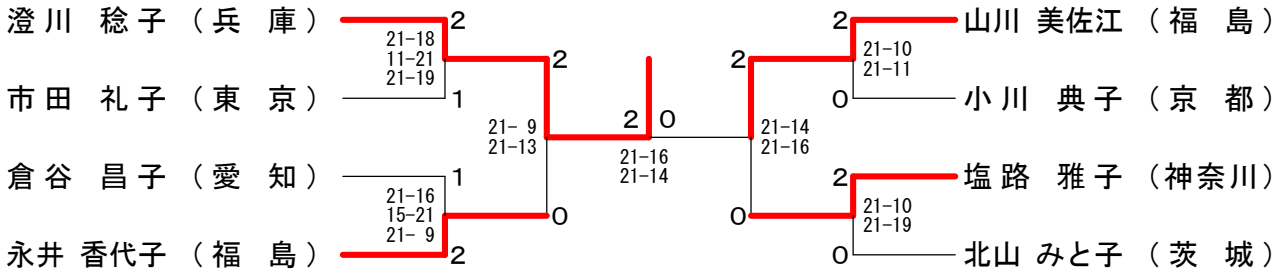


ベスト8対戦

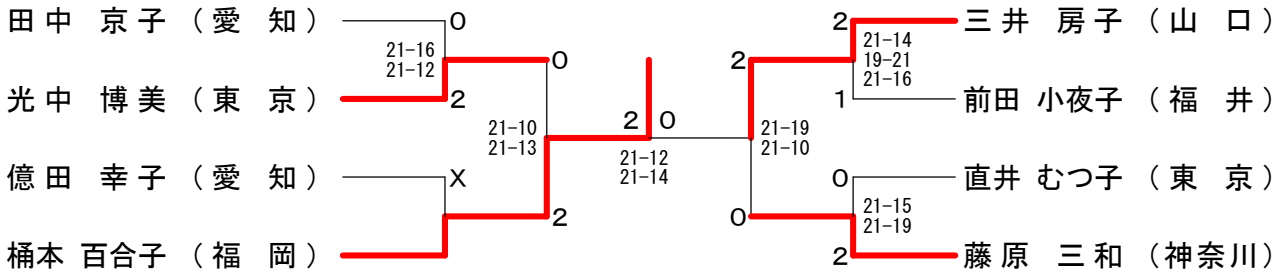
55歳以上女子シングルス



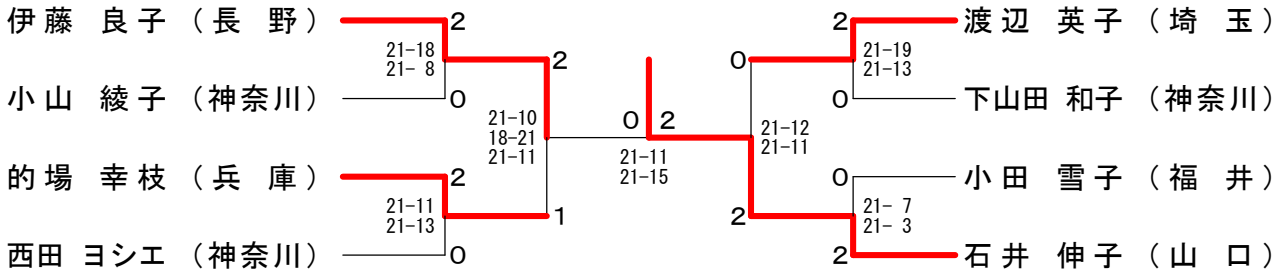
60歳以上女子シングルス



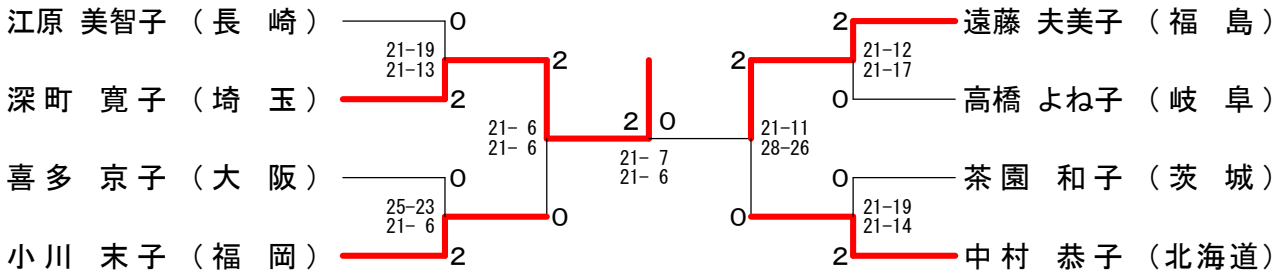
65歳以上女子シングルス



70歳以上女子シングルス



75歳以上女子シングルス



ベスト8対戦

30歳以上男子ダブルス

赤川 誠 (宮城)	2					桂村 秀典 (愛知)	0
原 賢男 (神奈川)	21-19	1				左村 正和 (大分)	21-15
干場 正明 (石川)	21-13	0				三上 紘由 (東京)	21-16
長谷川 純 (埼玉)	12-21	2	0			下川 裕一 (富山)	2
福井 剛士 (東京)	27-25	2	0			山本 満也 (神奈川)	21-16
藤本 ホセマリ (福岡)	21-17	2	0			中島 悠也 (大分)	21-15
堂本 克樹 (福岡)	18-21	1				篠岡 伸明 (神奈川)	13-21
武田 信一郎 (福岡)	21-15	2				宮下 英之 (大分)	25-23
	21-13	1					29-27

35歳以上男子ダブルス

佐藤 憲策 (東京)	2					中澤 健亮 (茨城)	0
富田 岳彦 (京都)	21-11	0				佐野 智久 (静岡)	23-21
岩井 友則 (千葉)	21-10	0				小崎 貴行 (茨城)	21-19
南村 則武 (神奈川)	21-16	2	0			大橋 雅道 (京都)	21-13
大木 隆二 (大阪)	21-16	X				沢田 晃幸 (大阪)	21-18
伊藤 淳二 (神奈川)	21-16	2				松井 充之 (石川)	21-12
白垣 賢一 (石川)	21-16	2				本代 雅正 (石川)	21-12
本沢 豊 (石川)							

40歳以上男子ダブルス

松川 悟史 (神奈川)	0					岡田 耕作 (愛知)	0
榎本 堅一 (北海道)	21-16	0				中島 信頼 (東京)	21-8
田村 隆紀 (神奈川)	21-11	2	0			大貫 勝実 (長崎)	21-9
星 直仁 (神奈川)	21-15	0	2			大島 真実 (長崎)	21-13
戸倉 正行 (神奈川)	21-19	2	0			森山 良一 (神奈川)	21-13
田辺 哲 (埼玉)	21-10	2	0			森浦 川悟 (神奈川)	13-21
千田 実 (東京)	21-15	0				松岡 利幸 (神奈川)	21-16
青木 勇児 (東京)						江頭 吾郎 (神奈川)	22-20

45歳以上男子ダブルス

瀬形 治 (熊本)	2					峯岸 康史 (東京)	0
照屋 勉 (東京)	19-21	1				正田 康章 (岡山)	21-19
石田 満栄 (神奈川)	21-11	2	1			仁後 春志 (福岡)	21-13
下野 博 (富山)	21-17	1	2	1		安藤 義光 (福岡)	15-21
若松 淳一 (富山)	19-21	2	1			中村 正巳 (千葉)	21-18
櫛 敏明 (富山)	21-19	0				村本 浩行 (千葉)	21-17
山領 篤義 (広島)	21-10	2				鈴木 慎也 (千葉)	21-19
玉澤 隆 (千葉)	21-18	2				青木 真也 (千葉)	21-9

50歳以上男子ダブルス

末坂 進 (富山)	1					五十嵐 克明 (神奈川)	0
神代 和久 (京都)	21-16	2				久保田 隆 (東京)	21-11
木村 孝 (大阪)	15-21	2	1			宮本 道雄 (富山)	21-12
上地 稔 (宮城)	21-14	2	1			宗形 一志 (富山)	21-17
庄司 純 (宮城)	21-15	1	2			葛葉 昌彦 (香川)	21-18
高橋 宏樹 (三重)	21-13	0				葛高 須一 (香川)	11-21
坂本 雄二 (三重)	12-21	2				藤本 惠介 (香川)	21-7
森本 和幸 (三重)	21-6	2				西尾 修治 (香川)	21-15
	21-16	1					

ベスト8対戦

55歳以上男子ダブルス

落合久夫 (東京)	2		川口敏夫 (京都)	2	
池田隆治 (東京)	22-20 21-15		1	近藤修弘 (京都)	21-18 21-19
佐藤一郎 (岡山)	0		1	尾崎清行 (広島)	0
安田元 (岡山)	21-18 9-21 21-5		2	角田秀行 (広島)	13-21 21-19
石崎一男 (大阪)	0	2	佐藤彰彦 (大阪)	1	
田中真平 (大阪)	21-6 21-6	2	宮本芙士夫 (大阪)	21-16 13-21 21-17	
清水正紀 (東京)	2	2	榎博久 (神奈川)	2	
柳敬三 (東京)	2	2	高野一男 (福井)	2	

60歳以上男子ダブルス

斧政男 (神奈川)	2		永井孝吾 (岡山)	1	
横関貞夫 (神奈川)	21-11 21-12		2	田原清吾 (岡山)	21-6 16-21 23-21
坂本光雄 (富山)	0		2	中谷友治 (富山)	2
山岸義則 (富山)	21-10 21-16		2	森川明 (富山)	21-12 21-12
青山伸幸 (愛知)	0	2	足利英之 (埼玉)	0	
上前茂人 (愛知)	0	2	佐野稔 (埼玉)	21-6 21-12	
川又修 (茨城)	X	2	菊池敏海 (岩手)	2	
百瀬記達 (茨城)	X	2	佐藤明海 (千葉)	2	

65歳以上男子ダブルス

古橋政紀 (宮城)	2		吉田寛 (千葉)	0	
後藤誠 (宮城)	16-21 21-6 21-10		2	近藤繁 (千葉)	22-20 21-12
殿川宣勝 (東京)	1		2	遠藤雅行 (北海道)	2
菊池泰次郎 (東京)	24-26 21-12 21-19		0	菊地正 (宮城)	21-10 15-21 21-11
川瀬勝幸 (岐阜)	0	2	武田藤一郎 (山形)	0	
民谷幸二 (岐阜)	21-11 21-12	1	鈴木国夫 (山形)	21-11 21-14	
平井克英 (千葉)	2	2	松井秋男 (東京)	2	
新井春雄 (千葉)	2	2	渡辺直人 (神奈川)	2	

70歳以上男子ダブルス

山本洋彦 (神奈川)	2		黒崎二男 (神奈川)	0	
廣田彰 (宮崎)	21-9 21-8		0	宮崎茂樹 (神奈川)	21-10 21-16
堀孝之助 (神奈川)	0		0	吉田邦男 (福島)	2
赤坂一郎 (神奈川)	22-20 21-18		0	早川博 (茨城)	21-12 21-16
松崎正門 (東京)	2	2	伊藤晴光 (神奈川)	1	
島田稔 (東京)	21-18 29-30 21-15	2	芝崎侑司 (静岡)	17-21 21-13 21-16	
安田博泰 (神奈川)	1	2	佐藤國晴 (大分)	2	
栗田東雄 (神奈川)	1	2	廣瀬勇夫 (福岡)	2	

75歳以上男子ダブルス

高橋幸治郎 (東京)	2		山田八郎 (神奈川)	0	
中西久昌 (兵庫)	21-17 12-21 21-19		2	鈴木正 (神奈川)	21-15 21-12
齋藤三男 (神奈川)	1		2	伊藤武洋 (神奈川)	2
村上隆義 (神奈川)	21-11 21-13		0	金丸清昭 (神奈川)	12-21 21-14 21-14
堀辰夫 (岐阜)	2	2	山本敏夫 (愛知)	0	
姫野欣也 (大阪)	21-9 21-9	0	片山修治 (大阪)	21-15 21-9	
山下敏夫 (熊本)	0	1	小川揚之輔 (神奈川)	2	
畑野孝 (熊本)	0	2	後藤正和 (神奈川)	2	

ベスト8対戦

55歳以上女子ダブルス

森田 須賀子 (大阪)	1		2		柴田 美恵子 (山形)
山本 邦子 (奈良)	23-21 9-21 21-12	2		2	伊嶋 恵子 (千葉)
高橋 寿美子 (宮城)			2	0	八谷 喜代美 (神奈川)
佐藤 美代子 (山形)		21-12 21-14		21-15 21-13	久瀬 郁恵 (神奈川)
松村 美智子 (東京)			2	0	上野 英子 (愛媛)
佐藤 利子 (東京)	21-13 16-21 21-15	0		1	和田守 美佐江 (愛媛)
太田 清子 (静岡)			1	2	今泉 静子 (富山)
湯山 浩子 (静岡)				2	竹林 佐代子 (香川)

60歳以上女子ダブルス

矢代 信子 (東京)	2		0		森元 恵子 (大阪)
田倉 テイ子 (東京)	21-13 21-11	2		0	松田 久武子 (大阪)
古橋 清子 (宮城)			2	1	市田 礼子 (東京)
山本 三枝子 (福井)		12-21 21-15 21-18		21-11 21-18	梯 栄子 (東京)
永井 香代子 (福島)			2	0	増田 亮子 (埼玉)
山川 美佐江 (福島)	21-13 21-16	1		2	竹田 かすみ (山梨)
宮崎 美江子 (東京)			2	0	大野 富美子 (東京)
西村 孝子 (三重)				0	大野 明美 (東京)

65歳以上女子ダブルス

光中 博美 (東京)	1		2		宮本 容子 (東京)
桶谷 千鶴子 (石川)	12-21 21-11 21-15	0		2	米口 順子 (東京)
青木 夫早江 (北海道)			2	0	小坂 恵美子 (神奈川)
高谷 智子 (北海道)		21-18 21-18		21-8 21-17	池原 志子 (神奈川)
金子 澄子 (神奈川)			2	0	佐久間 文子 (福島)
桶本 百合子 (福岡)	21-12 21-18	2		0	鈴木 正井 (山形)
藤原 三和 (神奈川)			0	2	室田 光枝子 (埼玉)
佐藤 マツノ (神奈川)				2	浅越 治子 (埼玉)

70歳以上女子ダブルス

山本 しず子 (愛知)	0		2		宇野 早苗 (神奈川)
中村 聡子 (高知)	21-14 22-20	2		2	石井 伸子 (山口)
的場 幸枝 (兵庫)			0	2	田中 静子 (埼玉)
本多 泰江 (兵庫)		21-14 16-21 21-9		21-7 21-13	立本 洋子 (埼玉)
鈴木 八重子 (東京)			0	0	松川 君代 (神奈川)
松木 三枝子 (東京)	21-19 21-18	1		0	下山田 和子 (神奈川)
竹村 明子 (神奈川)			2	2	佐野 克子 (宮城)
伊藤 良子 (長野)				2	鈴木 治子 (宮城)

75歳以上女子ダブルス

下川 敏子 (神奈川)	1		0		伊村 孝子 (大阪)
成川 睿子 (神奈川)	20-22 21-7 21-16	2		0	大迫 洋子 (鹿児島)
佐々木 洋子 (東京)			2	1	下山 タエ子 (兵庫)
江原 美智子 (長崎)		21-9 21-14		21-6 21-14	井上 三知 (兵庫)
茶園 和子 (茨城)			2	2	大塚 かつ江 (埼玉)
野村 淳子 (福井)	21-16 21-11	0		2	深町 寛子 (埼玉)
増子 トキ子 (福島)			0	0	竹内 ヒロ子 (東京)
高松 悦子 (福島)				0	前田 規子 (東京)

ベスト8対戦

30歳以上混合ダブルス

松本 雅之 (石川)	2		0		長戸 正文 (千葉)
福井 奈美 (熊本)	21-12 16-21 21-16	0		21-16 21-15	福田 怜奈 (神奈川)
井手 和宏 (東京)	1	21-14 21-13	2	1	17-21 21-13
吉村 真奈美 (東京)	1	2	1	2	2
薄 智彦 (大阪)	2	21-15 16-21 21-14	2	1	川崎 和宗 (埼玉)
脇 坂郁 (大阪)	2	2	2	1	15-21 21-17 21-14
山本 満 (富山)	1	2	2	2	2
幡谷 好美 (富山)	1	2	2	2	武田 信一郎 (福岡)
					赤尾 美代 (福岡)

35歳以上混合ダブルス

金子 豪 (神奈川)	2		0		福井 剛士 (埼玉)
島村 友紀子 (神奈川)	21-18 21-11	0		21-17 15-21 22-20	草薨 美幸 (大阪)
花井 謙吉 (愛知)	0	21-14 21-16	0	2	野崎 勉 (福岡)
百丸 恭子 (愛知)	0	2	0	1	21-19 21-18
田中 精一 (東京)	1	21-14 21-19	2	0	田辺 哲恵 (神奈川)
田中 泰子 (東京)	1	2	2	2	22-20 21-7
富田 岳彦 (東京)	2	2	2	2	2
富田 ゆかり (東京)	2	2	2	2	古川 勝也 (長崎)
					石橋 律子 (東京)

40歳以上混合ダブルス

濱路 圭 (神奈川)	2		0		小川 修一郎 (千葉)
小沼 尚子 (茨城)	21-17 21-18	2		21-16 21-16	柳瀬 美幾 (茨城)
安藤 義光 (岡山)	0	21-14 17-21 21-13	1	2	磯貝 謙太郎 (愛知)
山下 良依 (岡山)	0	2	2	2	加藤 千里 (愛知)
田村 隆紀 (北海道)	0	21-18 18-21 21-11	2	0	菅家 一浩 (埼玉)
星 千春 (北海道)	0	2	2	2	23-21 21-19
和久井 伸一 (神奈川)	2	2	2	0	0
海福 亜矢子 (神奈川)	2	2	2	0	千田 実美 (埼玉)
					影山 伊美 (埼玉)

45歳以上混合ダブルス

多田 信之 (東京)	2		0		貴井 智一 (東京)
多田 慶子 (東京)	21-17 21-16	1		21-4 21-18	堀池 由紀子 (東京)
加藤 孝子 (東京)	0	21-17 14-21 21-11	1	2	0
石原 美香子 (東京)	0	2	2	2	21-16 21-16
峯岸 康史 (東京)	2	17-21 21-10 21-13	2	2	2
千葉 昌恵 (東京)	23-21 20-22 23-21	2	2	2	19-21 21-12 21-16
日下 拓郎 (愛媛)	1	2	2	1	1
日下 光子 (愛媛)	1	2	2	1	1
					川島 康行 (千葉)
					川島 満 (北海道)

50歳以上混合ダブルス

葛葉 昌彦 (福井)	2		0		大島 浩一 (福島)
井上 美智代 (福井)	21-18 21-12	2		21-18 21-9	大大 弘美 (福島)
福田 功子 (岡山)	0	21-14 21-16	0	2	2
石原 桂子 (岡山)	0	2	2	2	2
田辺 一夫 (滋賀)	0	21-19 21-12	2	2	2
田辺 弥生 (滋賀)	0	2	2	2	2
藤本 恵介 (香川)	2	2	2	2	2
桑島 美苗 (香川)	2	2	2	2	2
					白木 耕太郎 (東京)
					工藤 なおみ (東京)
					藤本 英樹 (奈良)
					板谷 悦代 (奈良)

ベスト8対戦

55歳以上混合ダブルス

宮本 美士夫 (大阪)	2					佐藤 明海 (千葉)	2
山本 邦子 (奈良)	21-17	2				伊嶋 恵子 (千葉)	21-18
江口 博 (佐賀)	21-9	0			1	本田 直人 (神奈川)	21-16
木村 妙子 (熊本)	0				0	本依 田礼理 (神奈川)	0
柳 敬三 (東京)	2	21-18	2	0	23-25	増金 秀行 (徳島)	21-15
佐藤 利子 (東京)	2	21-17	0	21-15	21-16	大石 小夜子 (福井)	1
榎 博久 (神奈川)	21-16	0				尾崎 清美 (広島)	19-21
浅田 幸江 (神奈川)	21-19	0			2	松原 春美 (広島)	21-15
							21-18

60歳以上混合ダブルス

福留 彰教 (神奈川)	0					佐藤 正子 (東京)	2
知念 小夜子 (神奈川)	21-19	2				矢代 信子 (東京)	21-18
浅見 初男 (東京)	21-17	2			0	倉田 章 (東京)	12-21
藤本 雅子 (東京)	2				1	佐々木 美知子 (東京)	21-16
武田 正雄 (愛知)	0	21-14	0	2	21-18	川村 啓三 (東京)	21-13
武田 京子 (愛知)	0	21-14			2	朴 初恵 (東京)	0
小宮山 清志 (東京)	21-16	0				山村 徳太郎 (東京)	21-10
前田 春美 (東京)	21-16	2			2	今泉 静子 (富山)	21-17
							2

65歳以上混合ダブルス

東田 和弘 (奈良)	2					吉田 憲一 (京都)	0
土庵 清子 (奈良)	21-16	2				藤田 二三 (京都)	21-18
油野 徳公 (石川)	21-11	0			2	古明地 正邦 (東京)	21-9
織田 啓子 (東京)	0				2	中谷 祥子 (東京)	2
殿川 宣勝 (東京)	0	21-18	0	2	21-18	松田 新二郎 (石川)	21-7
篠原 まさ子 (東京)	0	15-21			22-20	桶谷 千鶴子 (石川)	21-16
鷺岡 雅 (富山)	21-16	1			21-16	渡辺 直人 (神奈川)	21-18
吉口 千恵 (栃木)	21-16	2			0	米口 順子 (東京)	9-21
							21-18

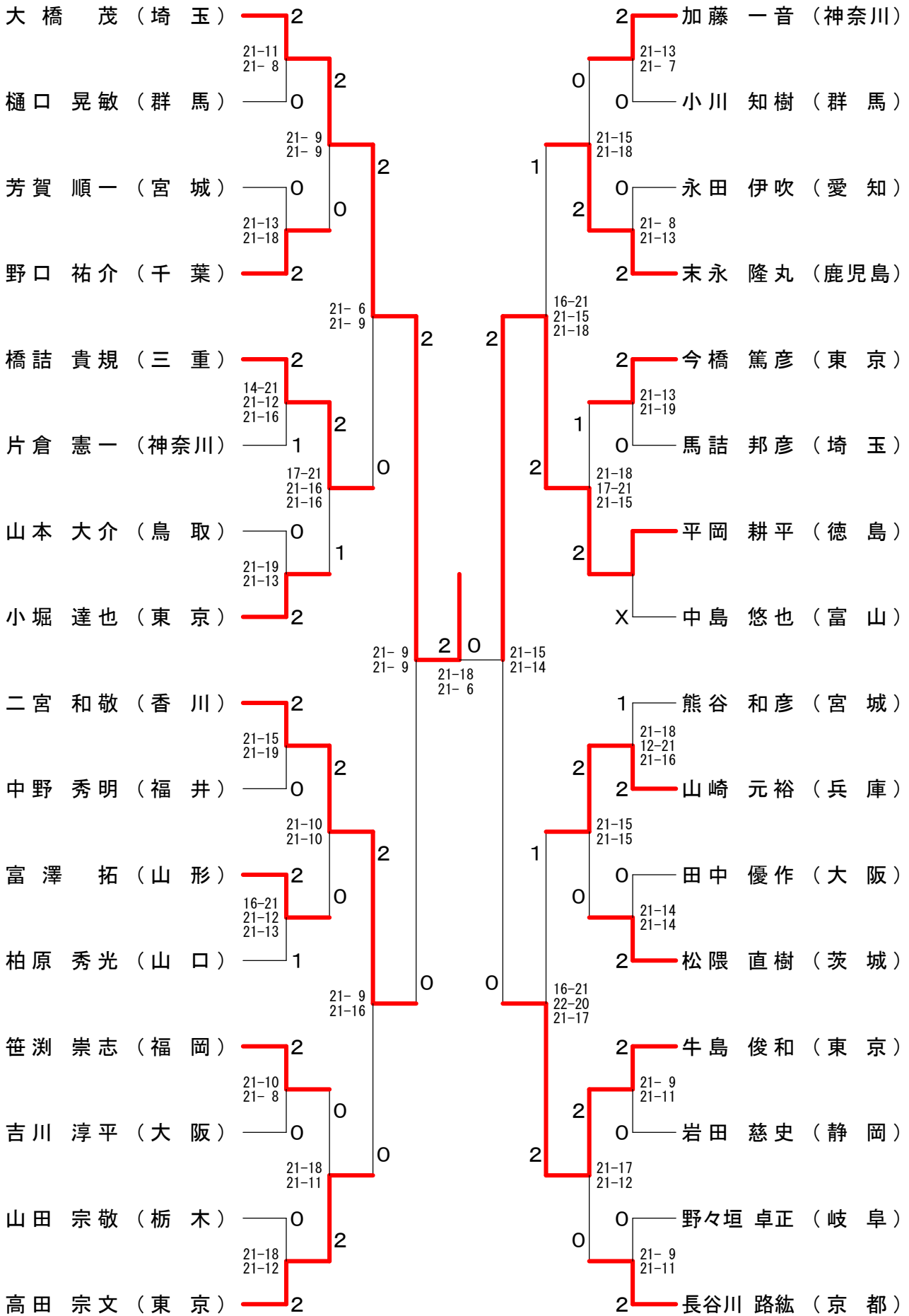
70歳以上混合ダブルス

吉田 邦男 (福島)	2					友金 利一 (兵庫)	0
中村 聡子 (高知)	21-7	1				野村 宣子 (兵庫)	21-10
小林 勝昭 (兵庫)	21-13	0			2	千葉 進子 (宮城)	21-14
梅田 ふみ子 (兵庫)	0				2	鈴木 治子 (宮城)	2
安田 博泰 (神奈川)	2	5-21	2	0	19-21	宮崎 茂樹 (神奈川)	23-21
竹村 明子 (神奈川)	2	21-14			-X	宇野 早苗 (神奈川)	21-11
和田 五郎 (岩手)	21-12	2			1	鈴木 勝美 (愛知)	21-14
佐野 克子 (宮城)	21-8	0			0	立本 洋子 (埼玉)	0

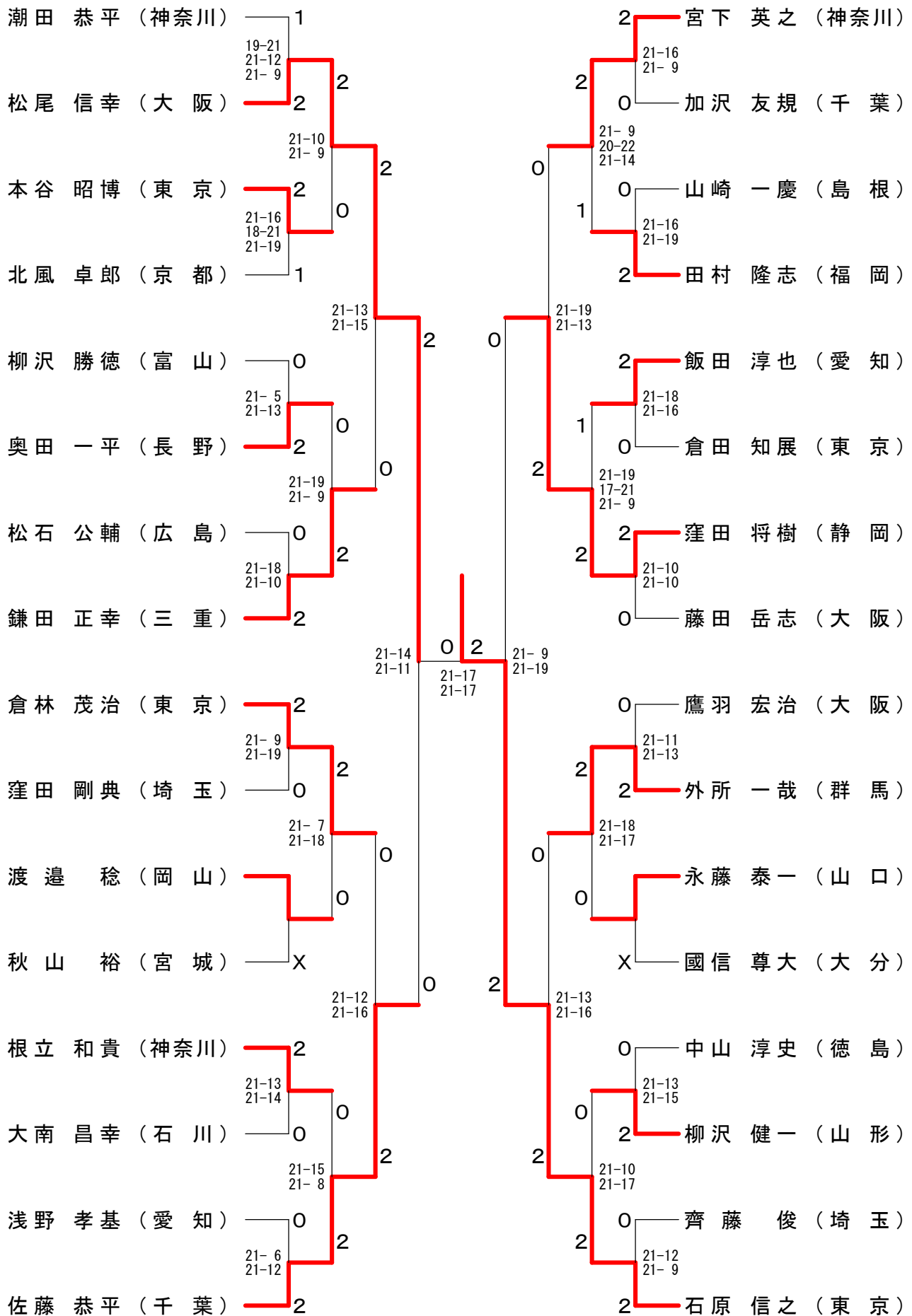
75歳以上混合ダブルス

杉田 博 (神奈川)	2					遠藤 安孝 (鹿児島)	0
杉田 良子 (神奈川)	21-15	2				大迫 洋子 (鹿児島)	21-11
川出 常雄 (福井)	21-5	0			1	村上 隆義 (神奈川)	21-17
野村 淳子 (福井)	0				2	高松 悦子 (福島)	2
姫野 欣也 (大阪)	0	17-12x	0	2	21-18	小川 揚之輔 (神奈川)	21-23
小西 幸子 (神奈川)	0				21-11	成川 睿子 (神奈川)	21-11
本田 晃啓 (新潟)	21-6	0			2	片山 修治 (大阪)	21-16
大塚 かつ江 (埼玉)	21-9	2			0	伊村 孝子 (大阪)	21-16

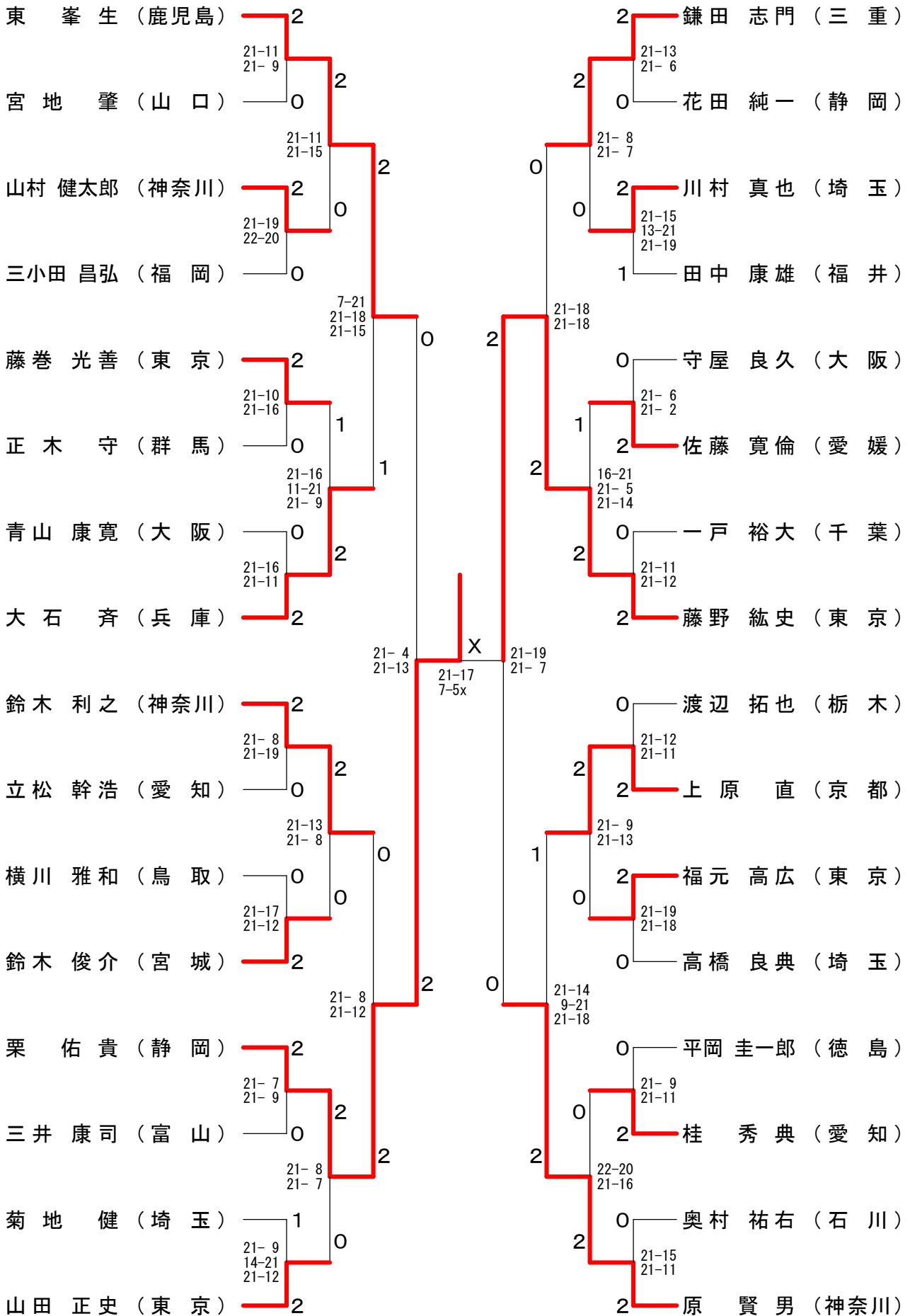
30歳以上男子シングルスー1



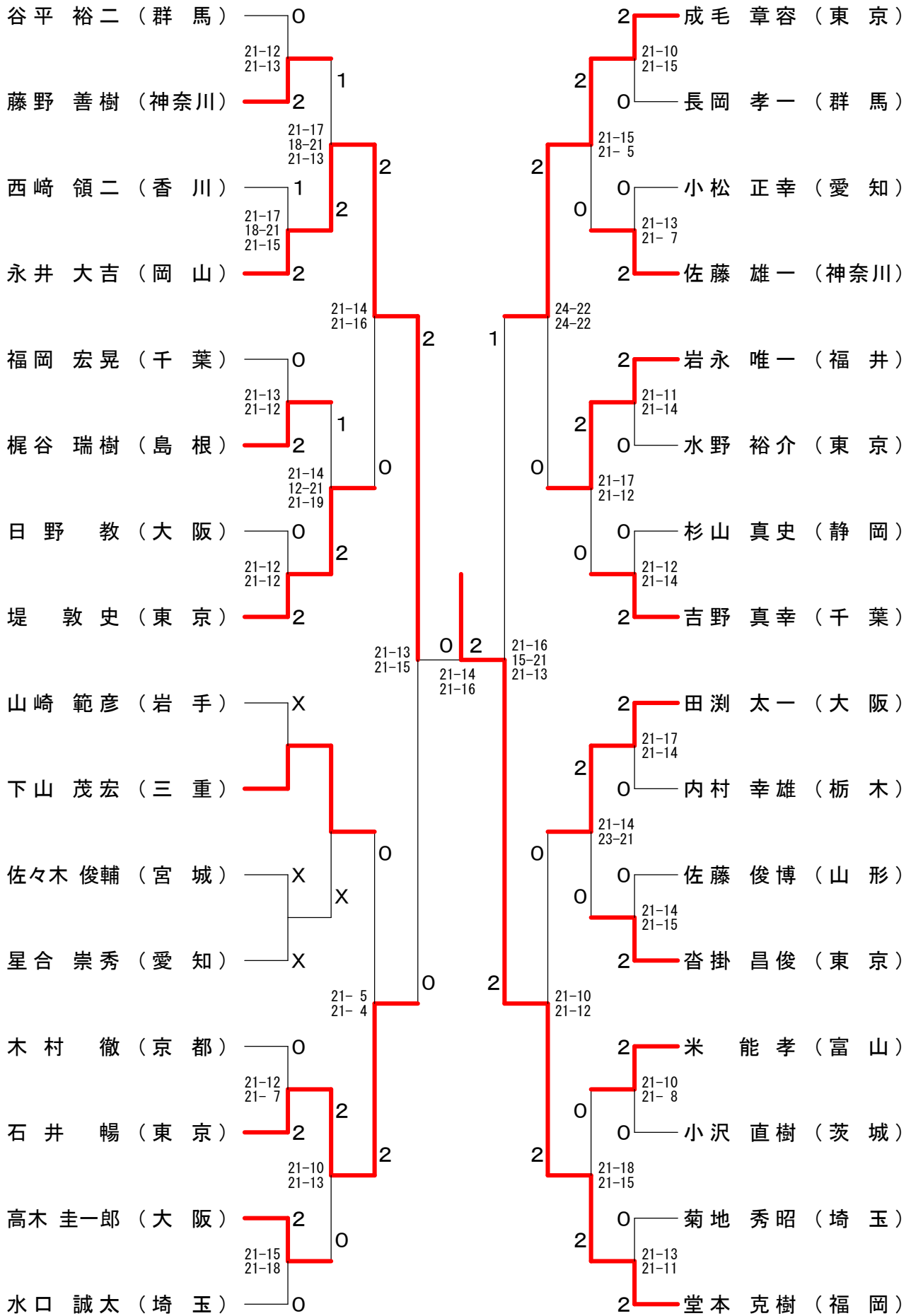
30歳以上男子シングルス-2



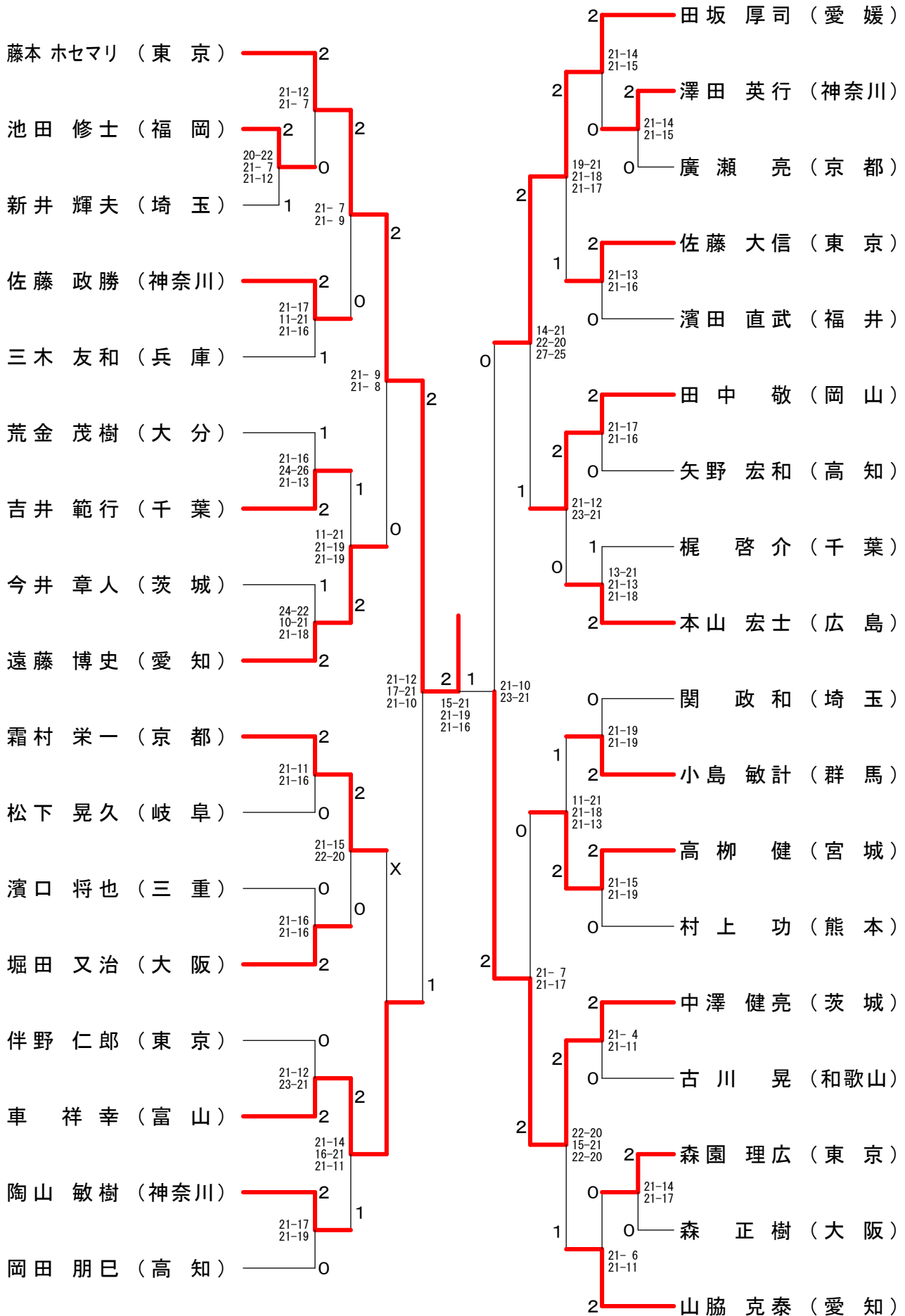
30歳以上男子シングルス-3



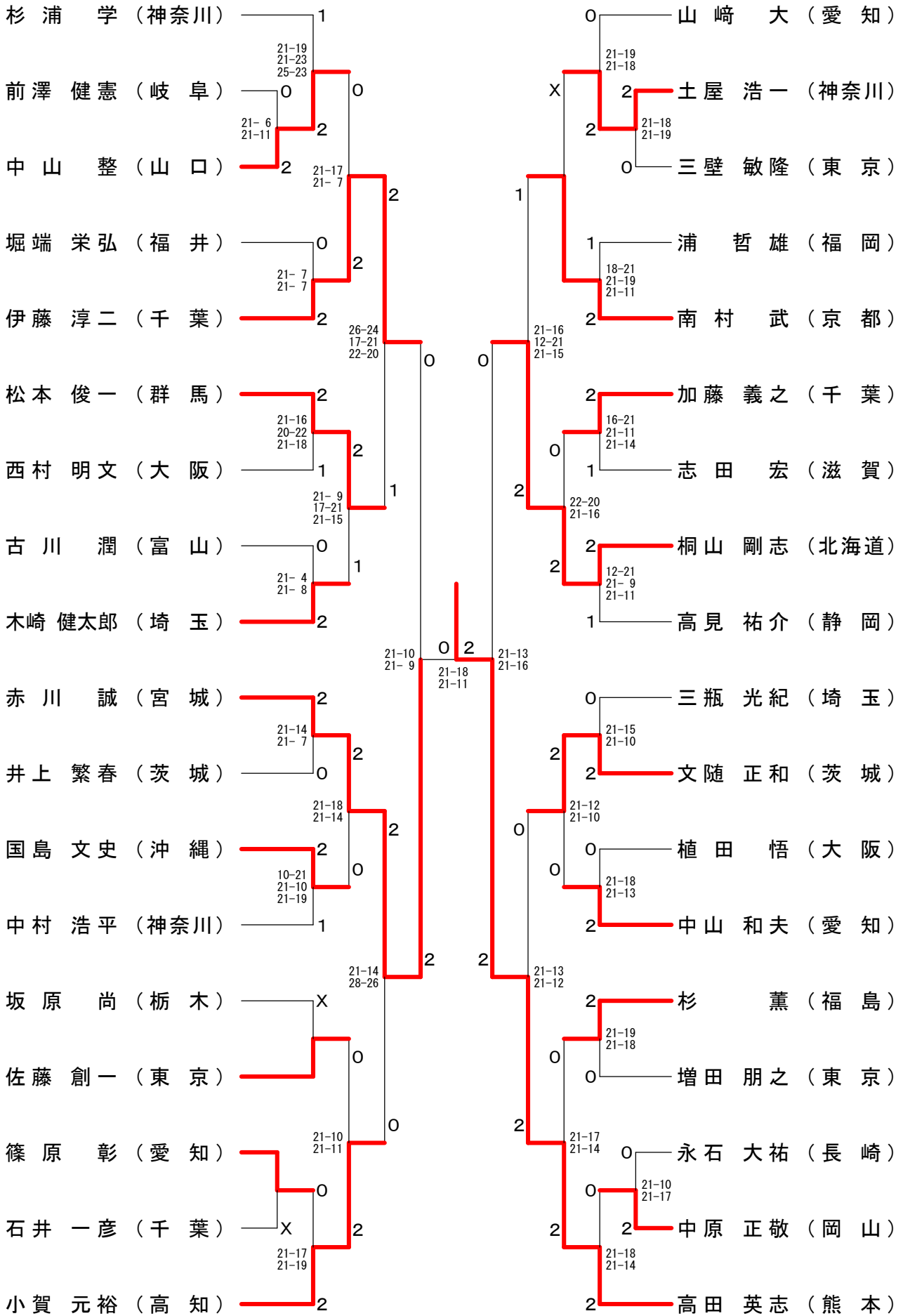
30歳以上男子シングルス-4



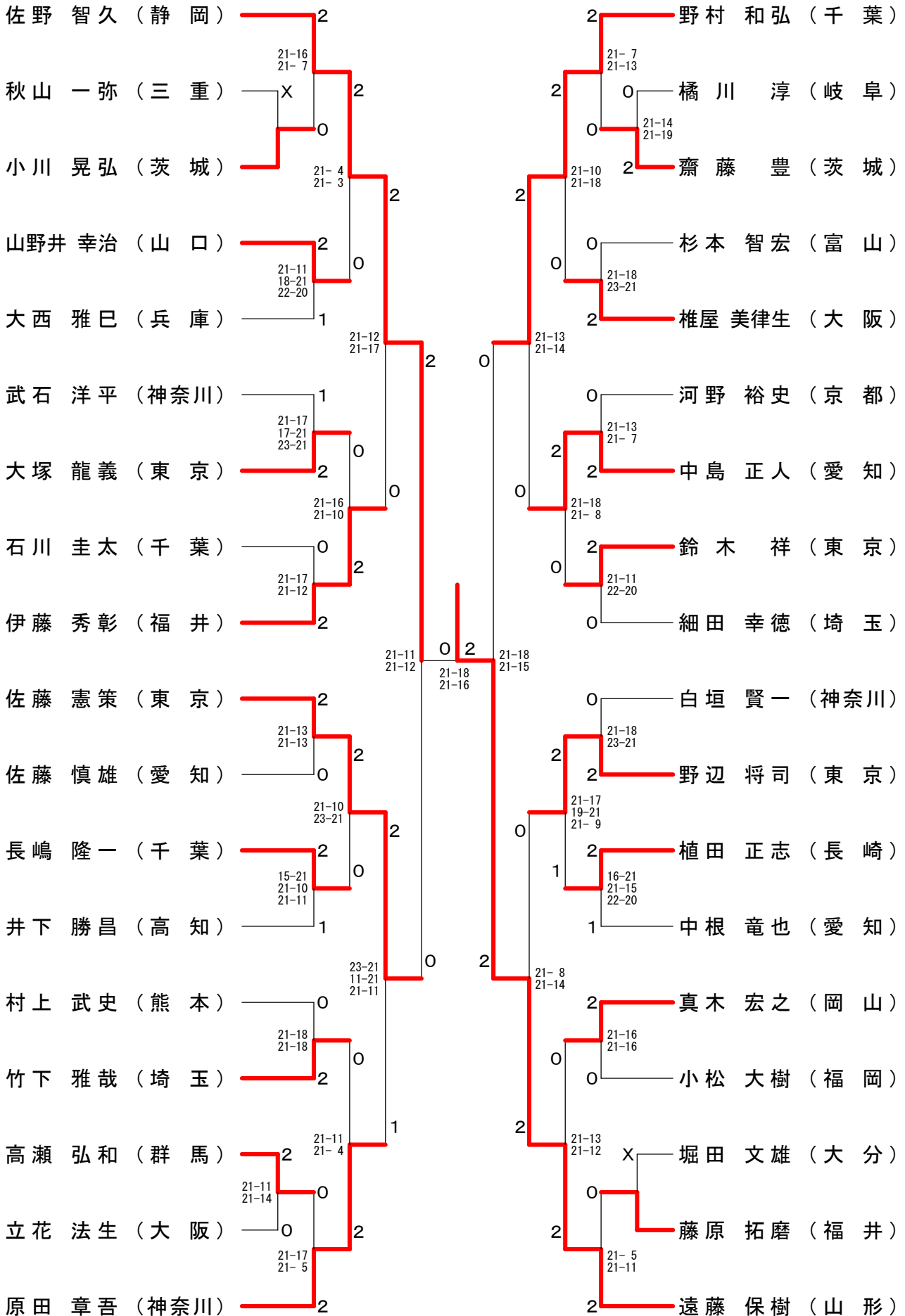
35歳以上男子シングルスー1



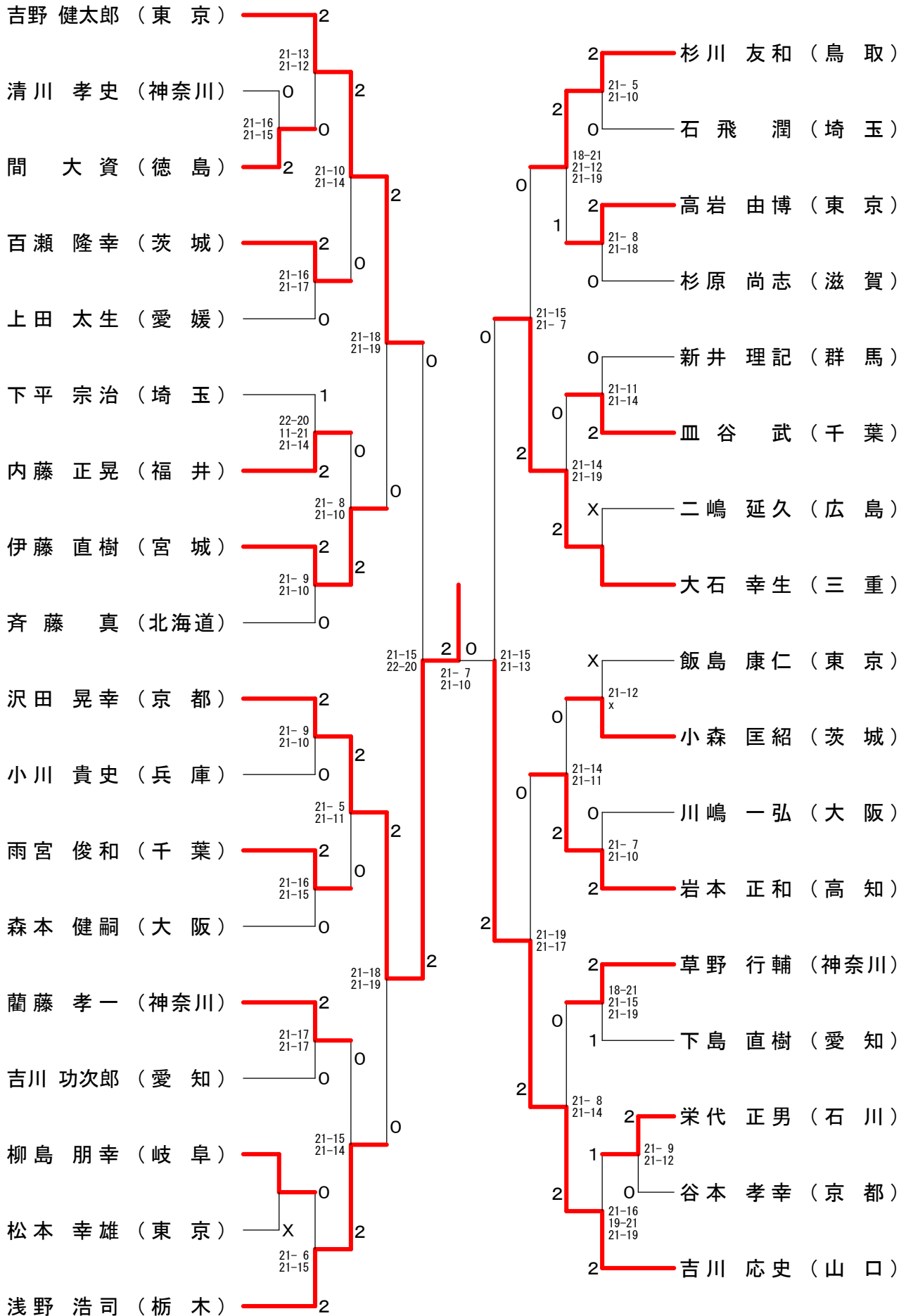
35歳以上男子シングルス-2



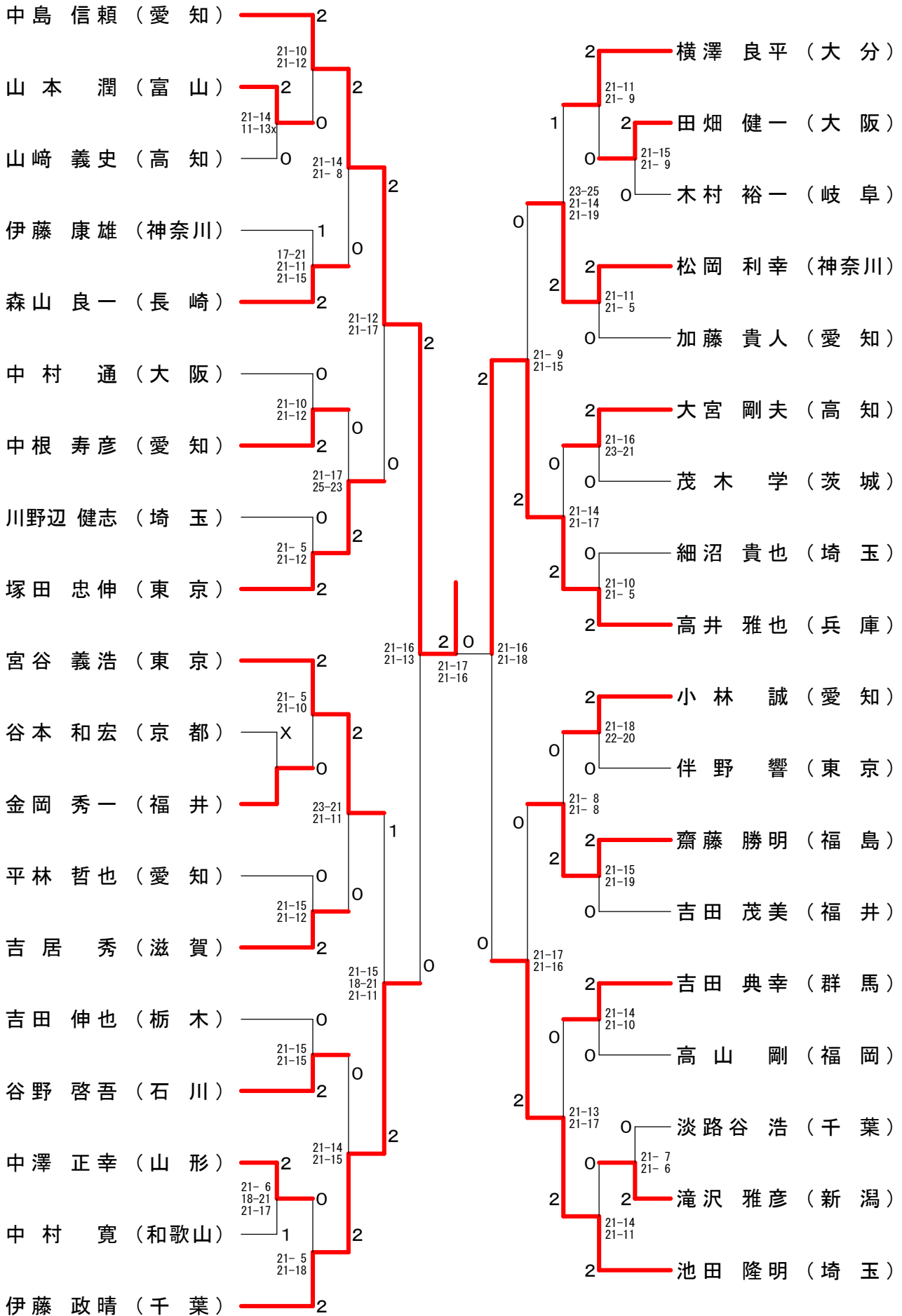
35歳以上男子シングルス-3



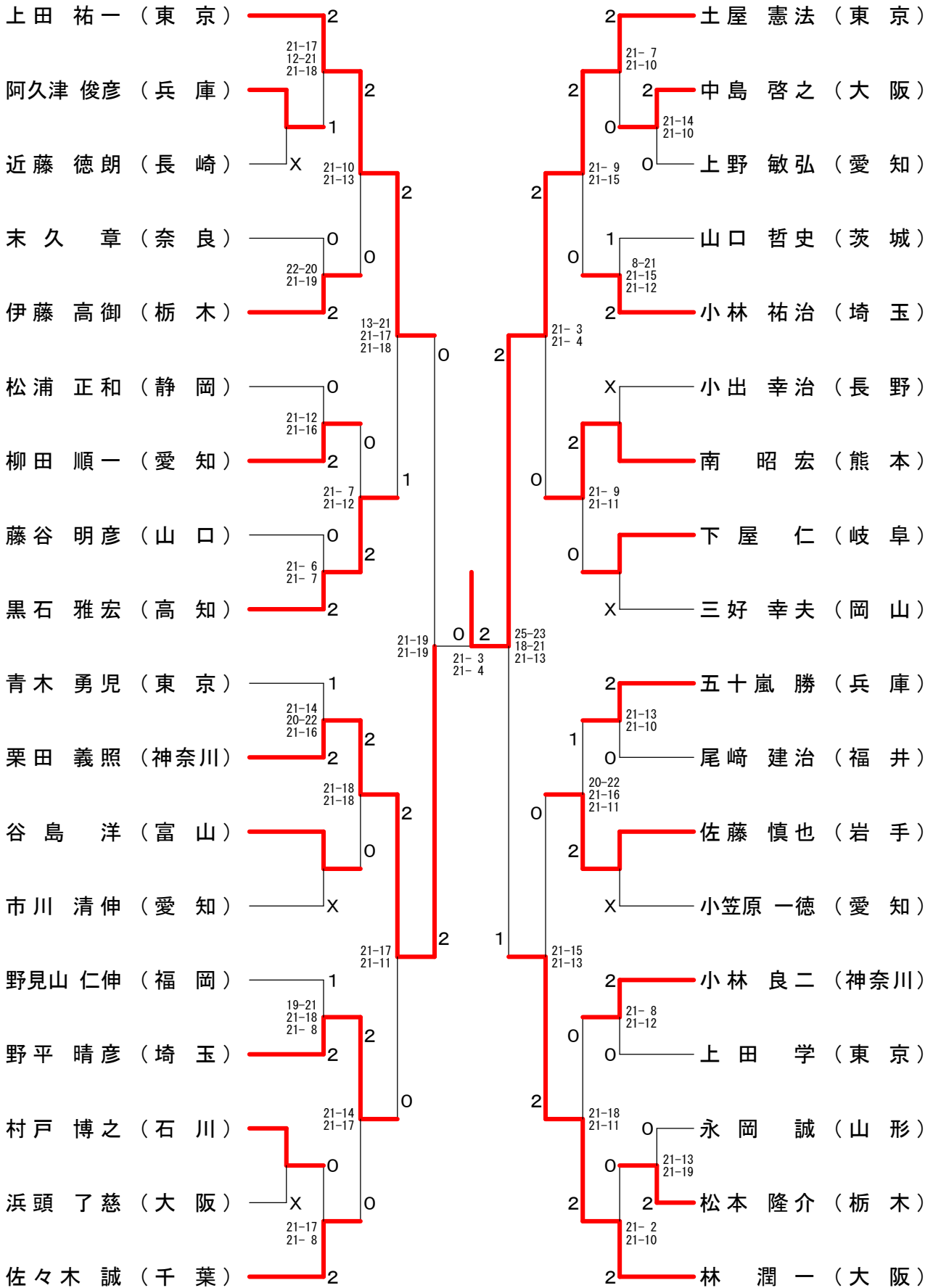
35歳以上男子シングルスー4



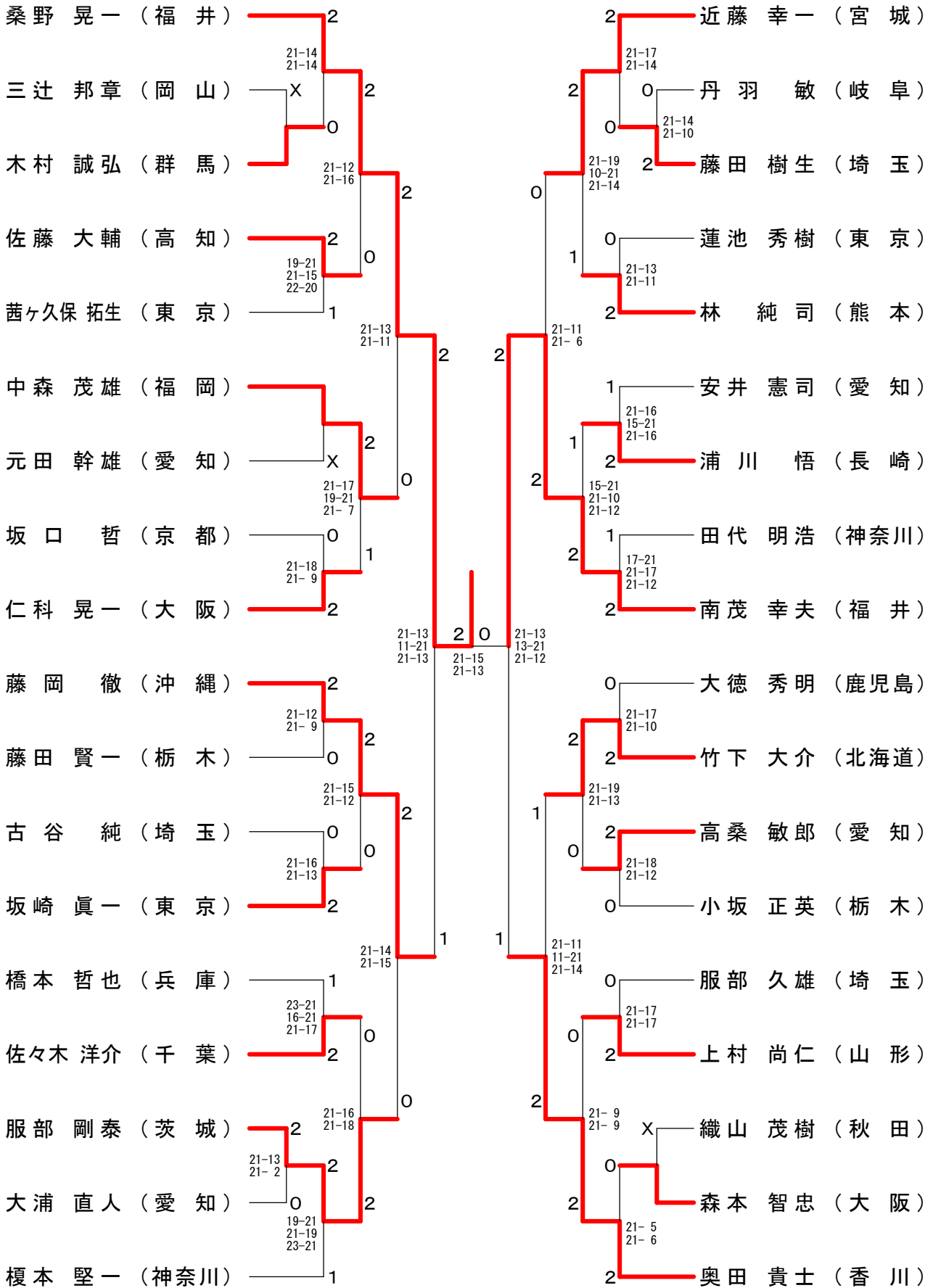
40歳以上男子シングルスー1



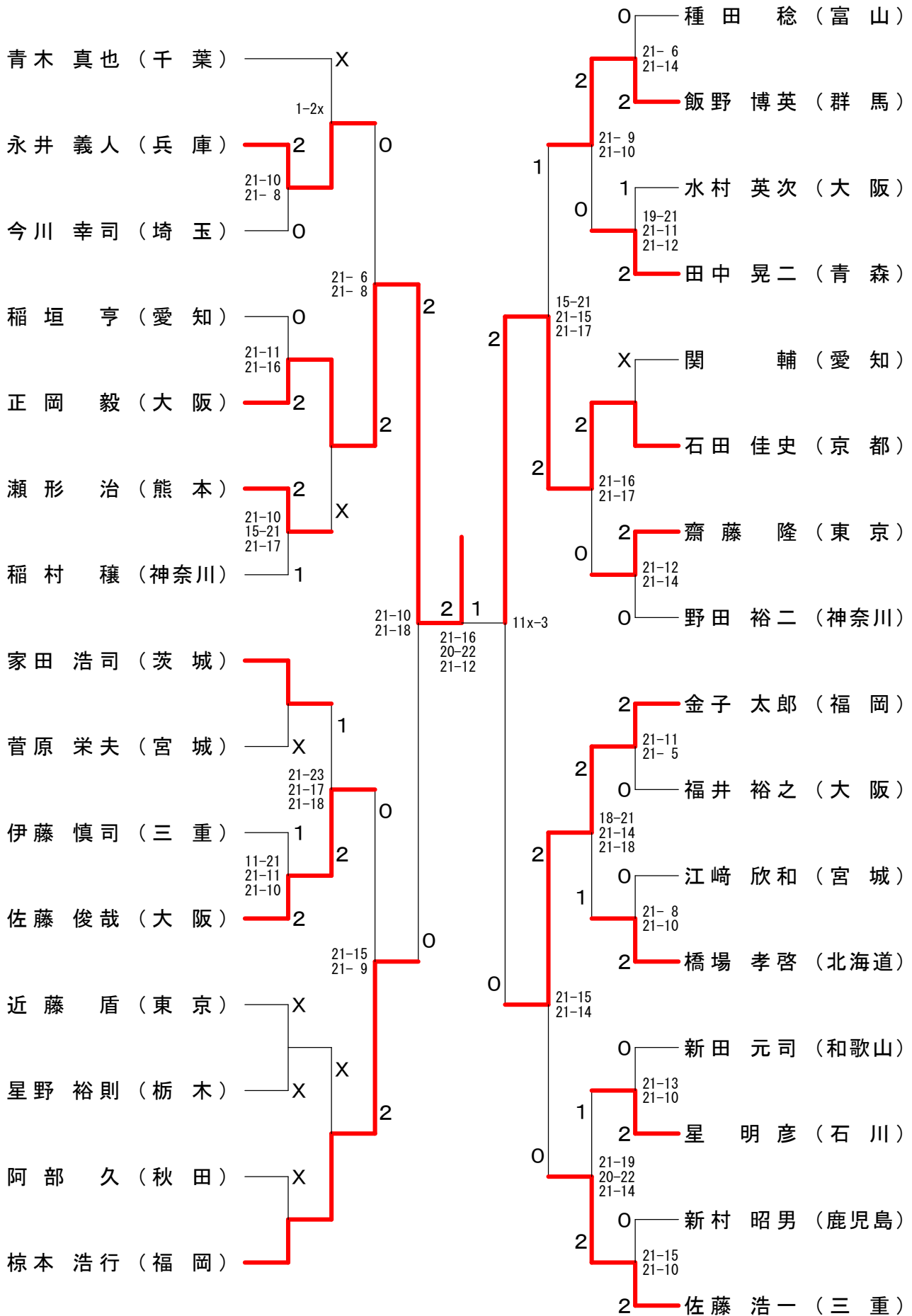
40歳以上男子シングルス-2



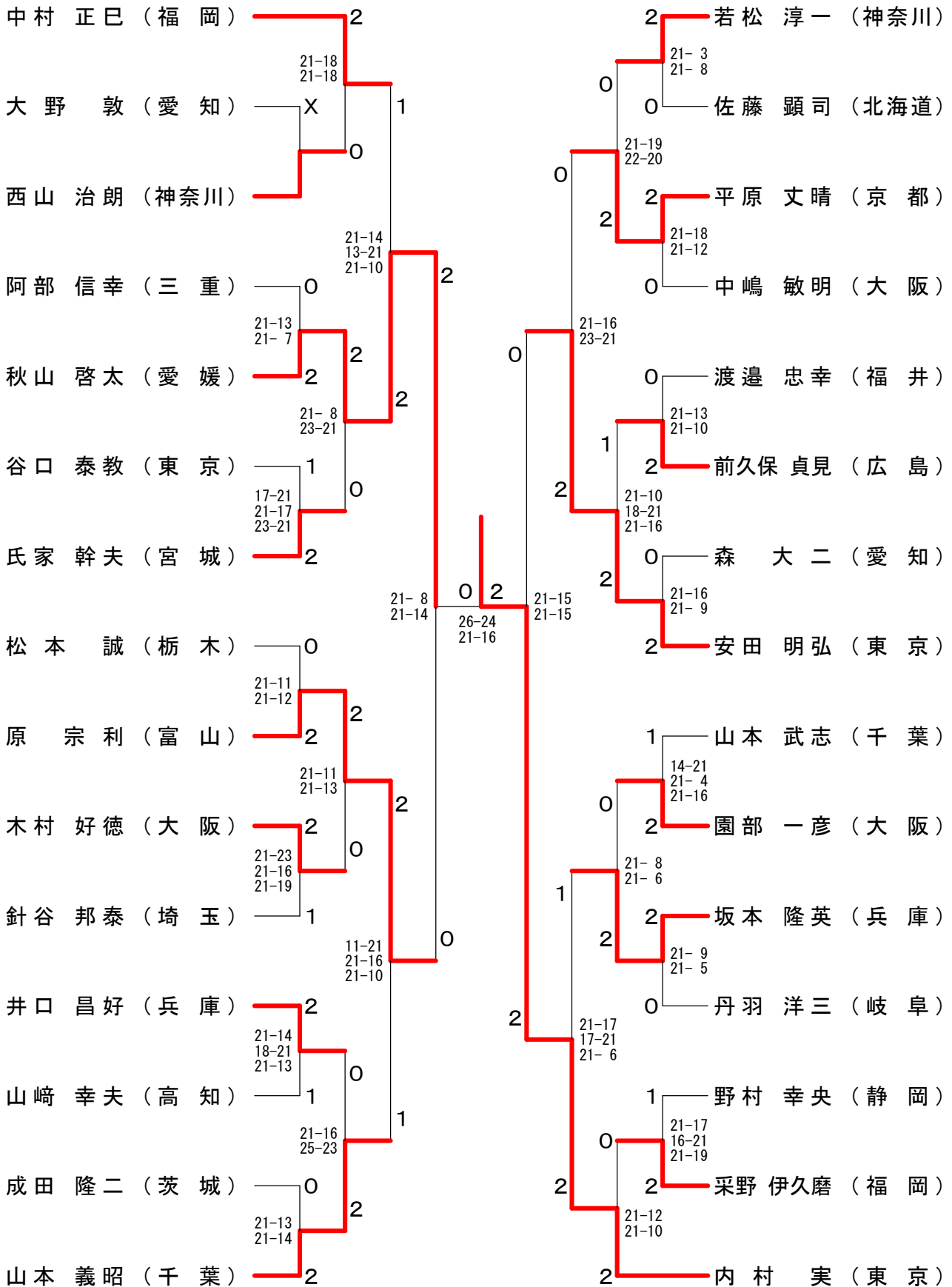
40歳以上男子シングルス-3



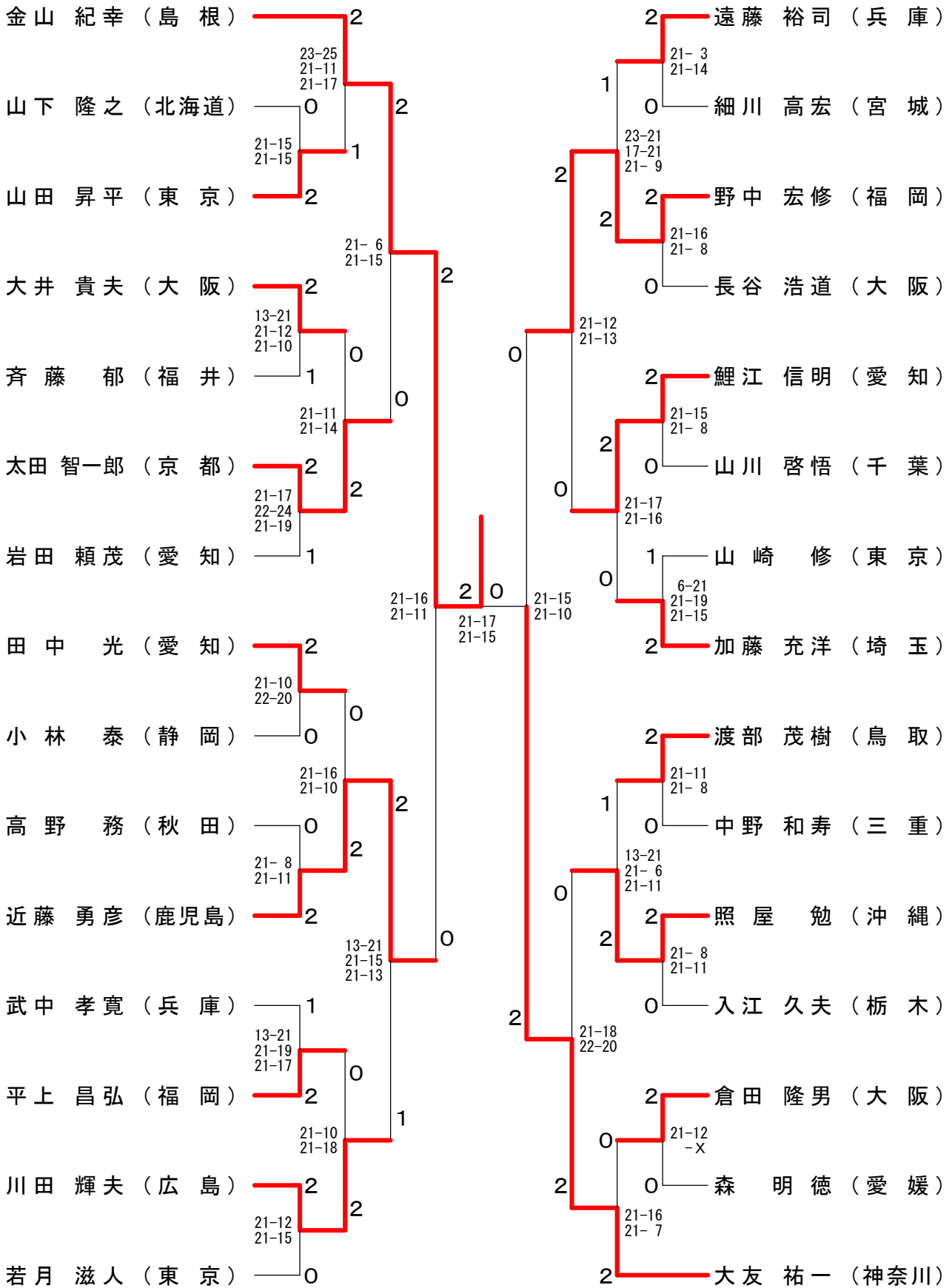
45歳以上男子シングルスー1



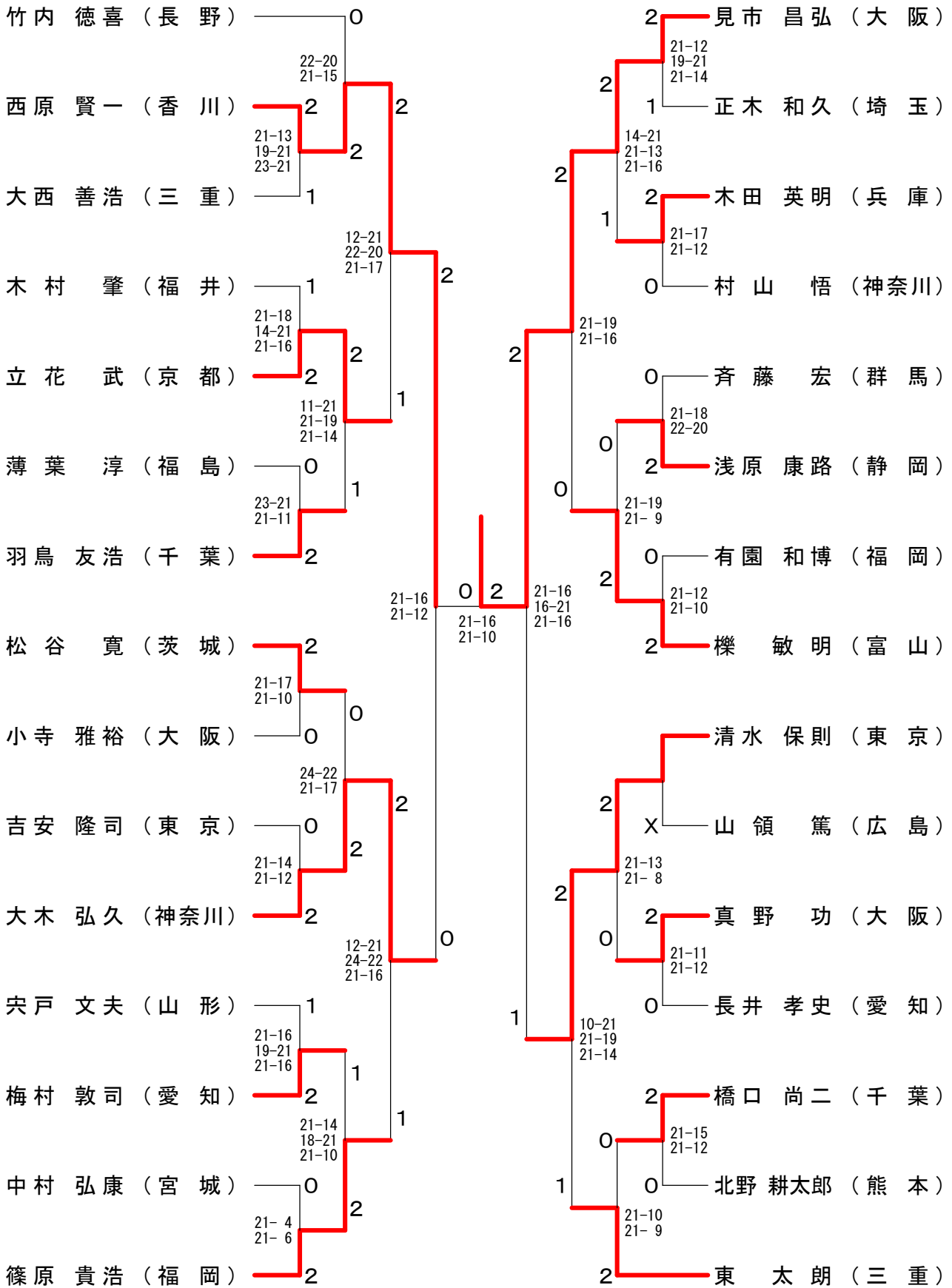
45歳以上男子シングルス-2



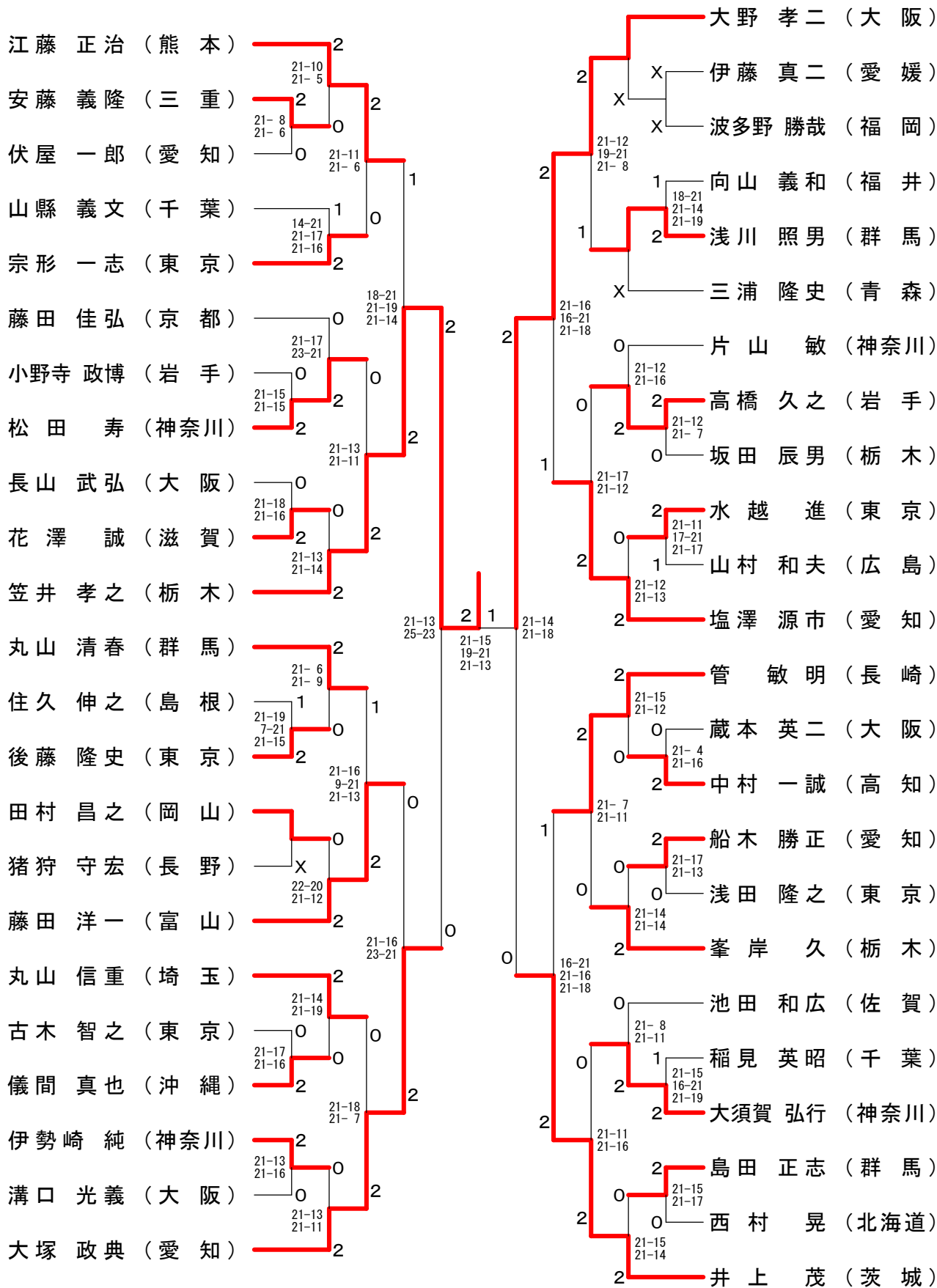
45歳以上男子シングルス-3



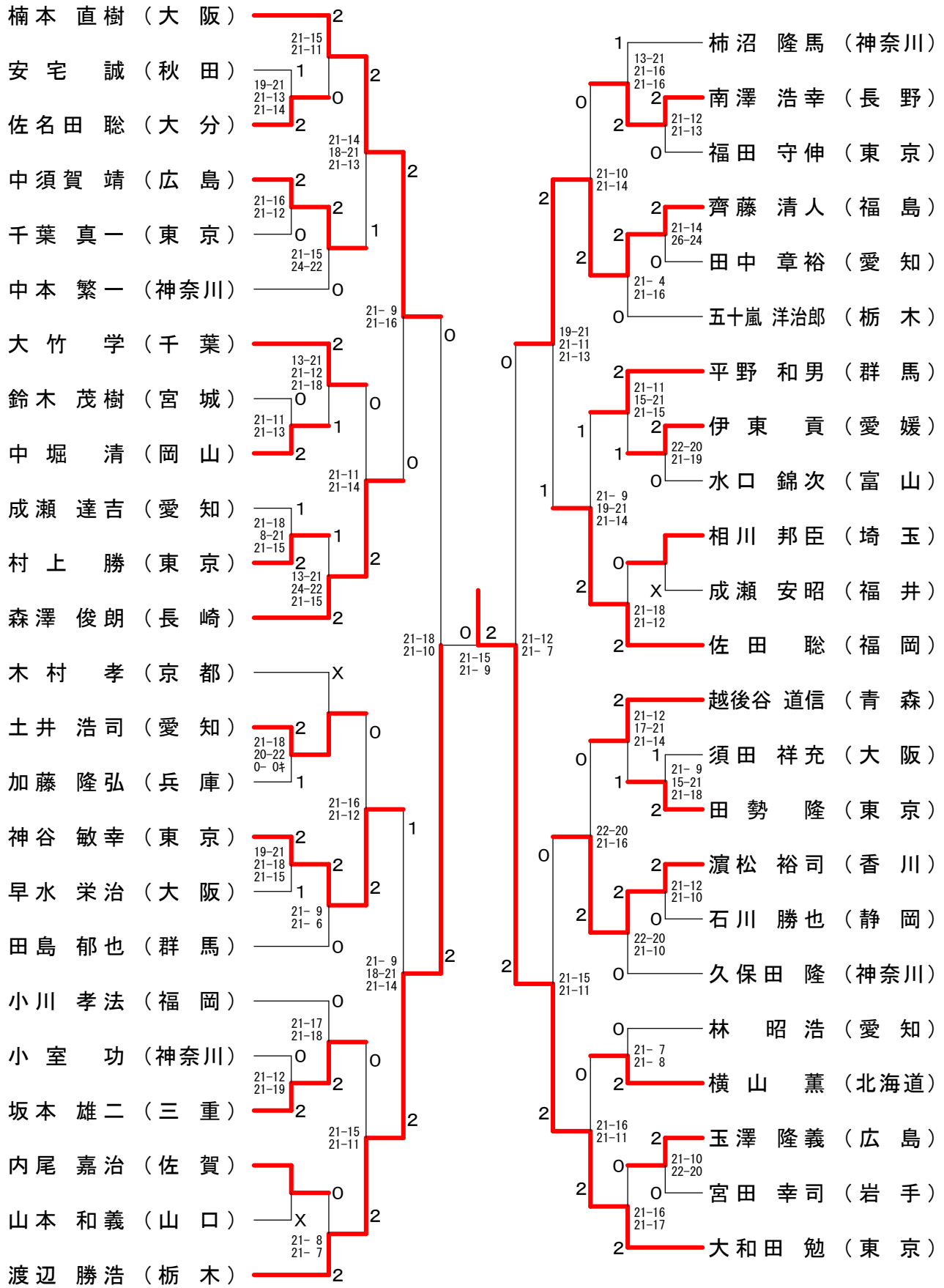
45歳以上男子シングルス-4



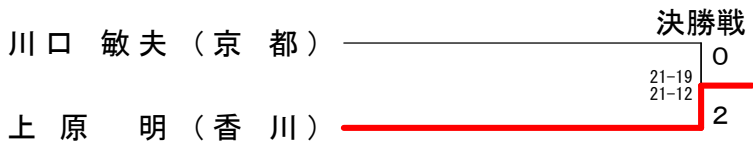
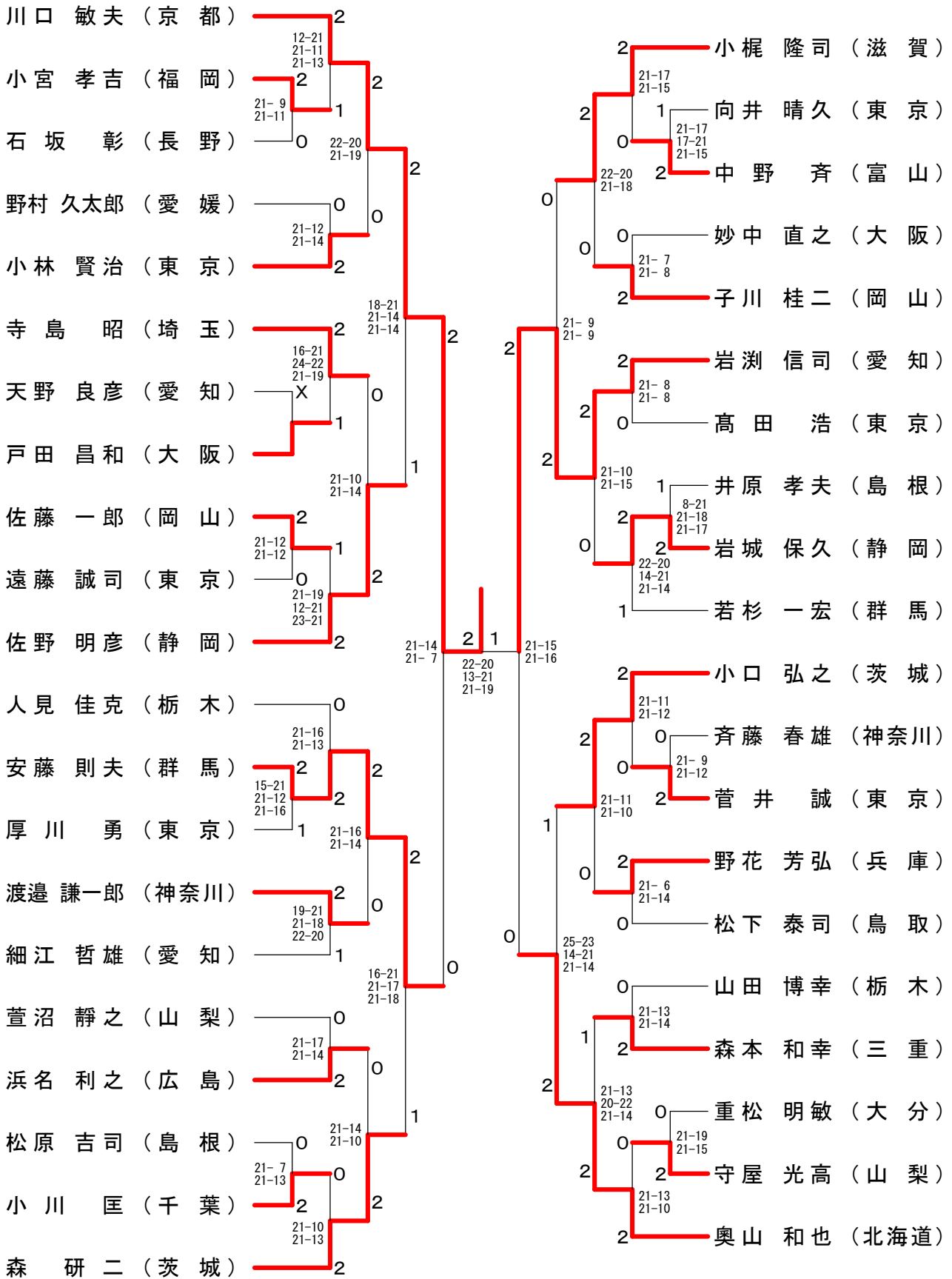
50歳以上男子シングルスー1



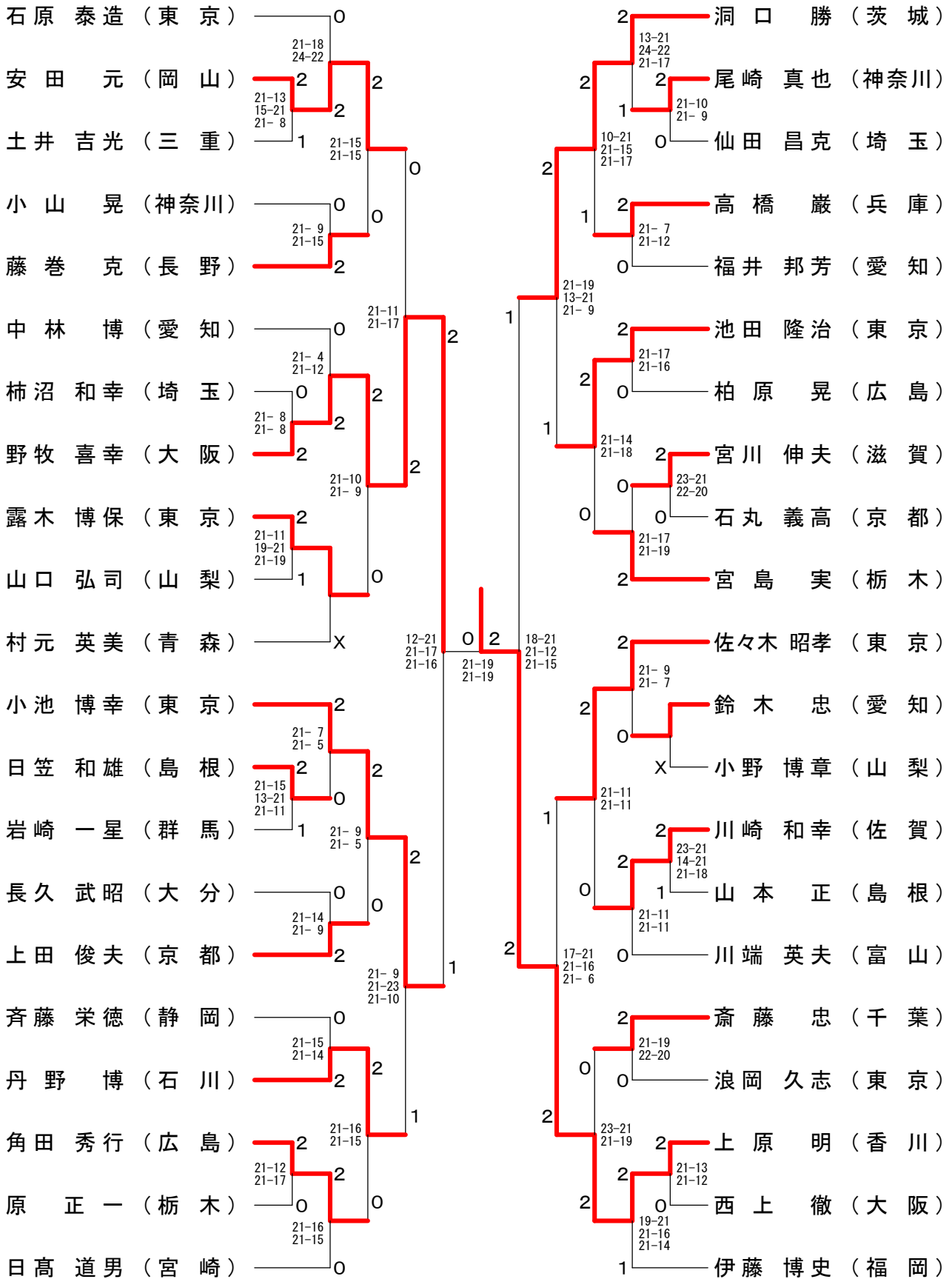
50歳以上男子シングルス-2



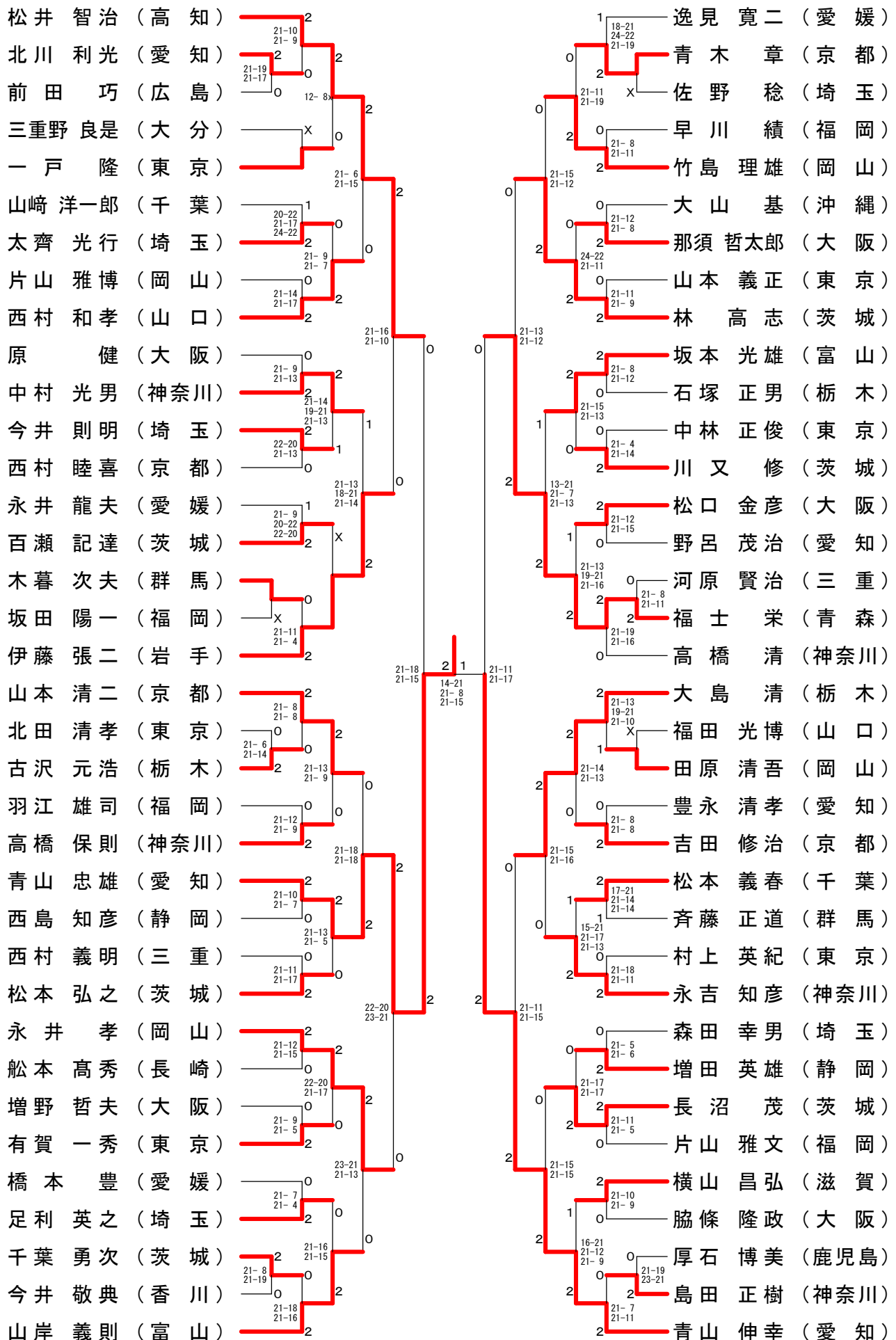
55歳以上男子シングルスー1



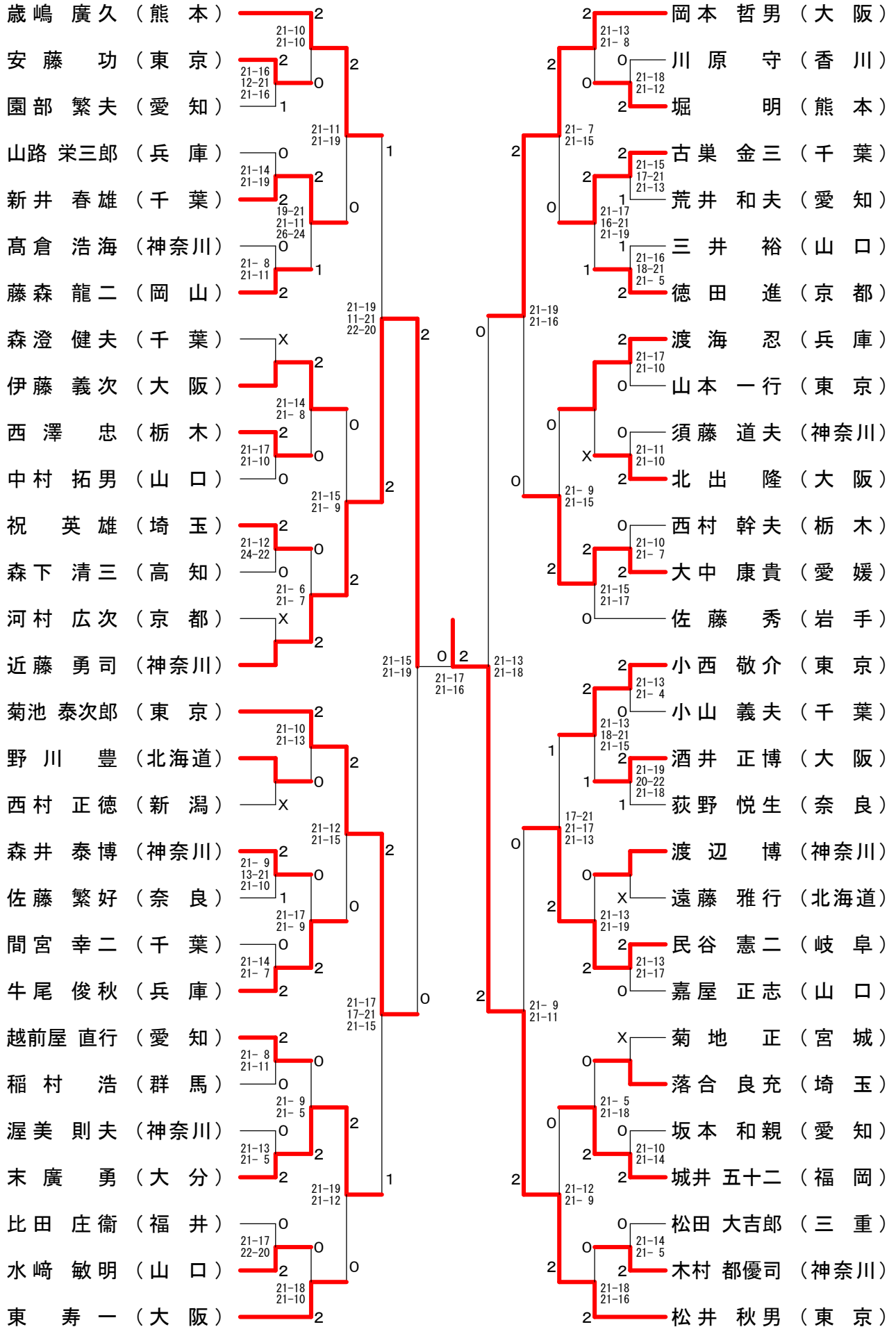
55歳以上男子シングルス-2



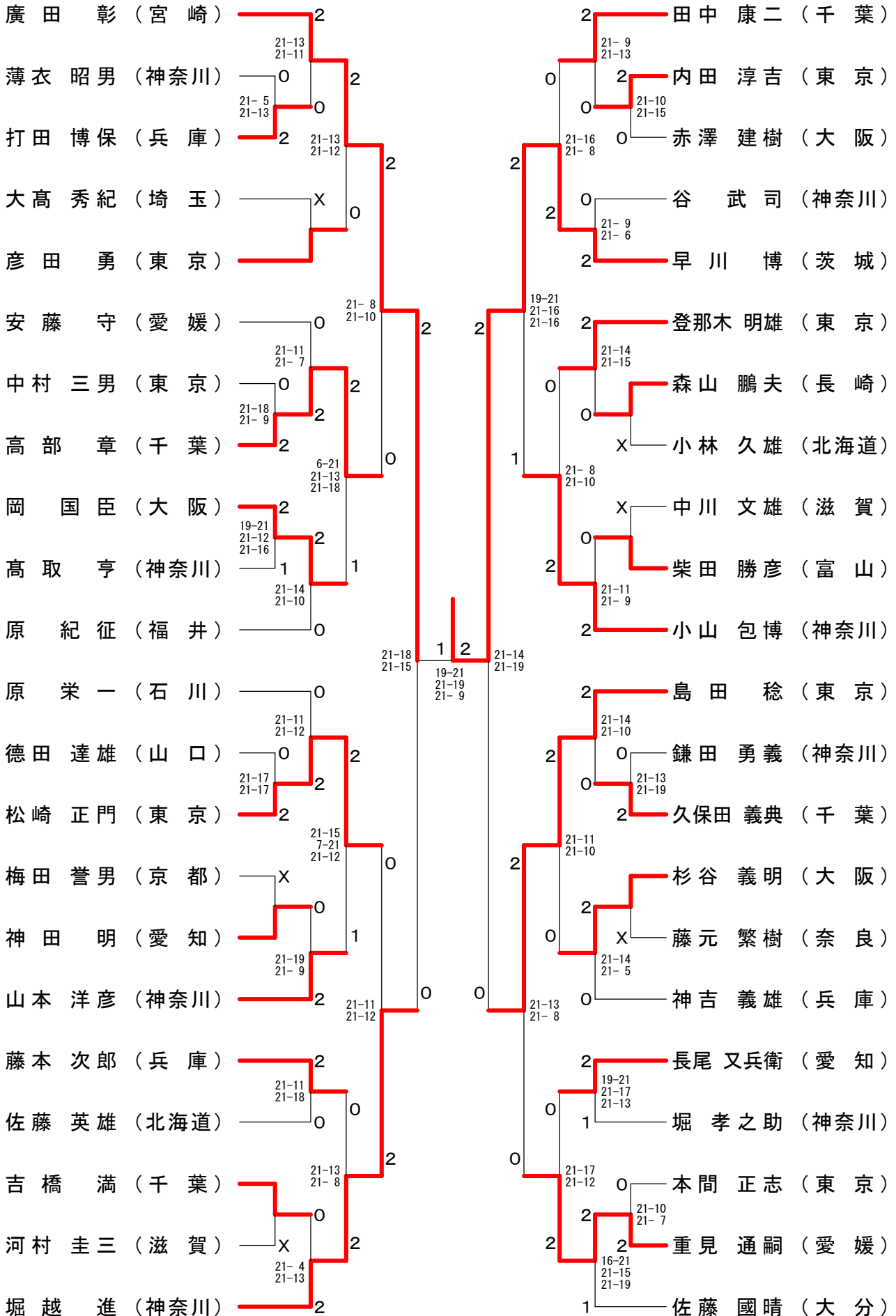
60歳以上男子シングルス



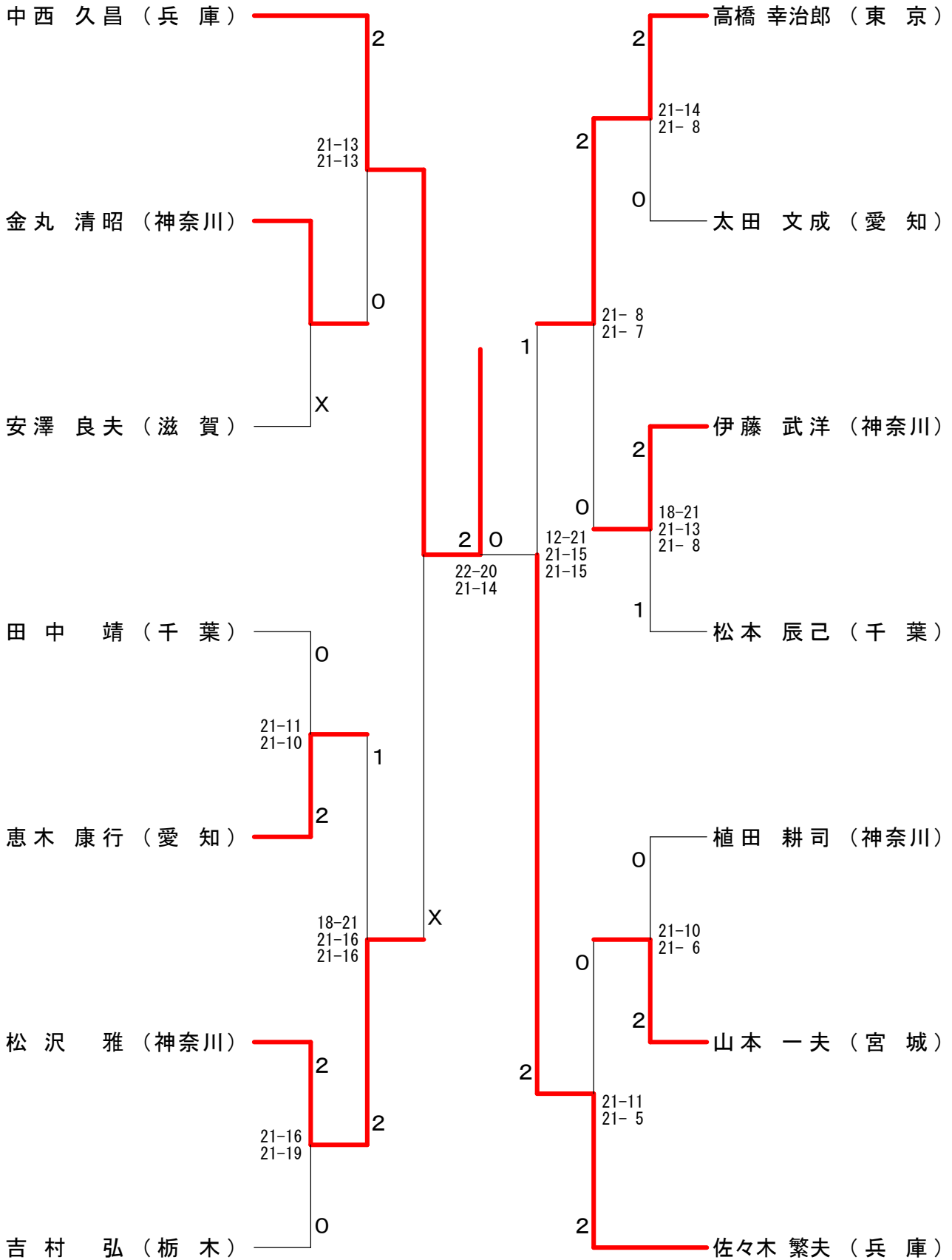
65歳以上男子シングルス



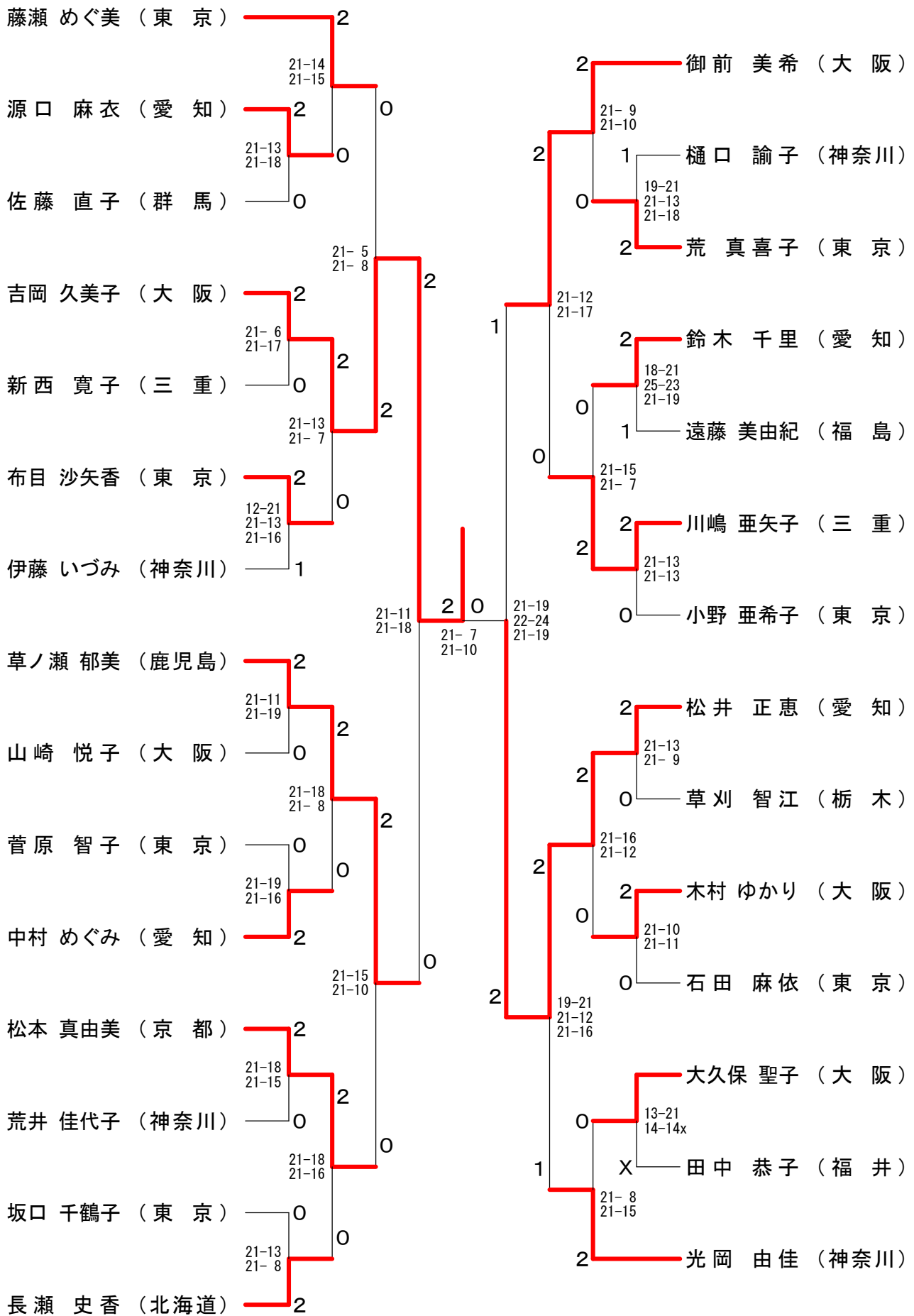
70歳以上男子シングルス



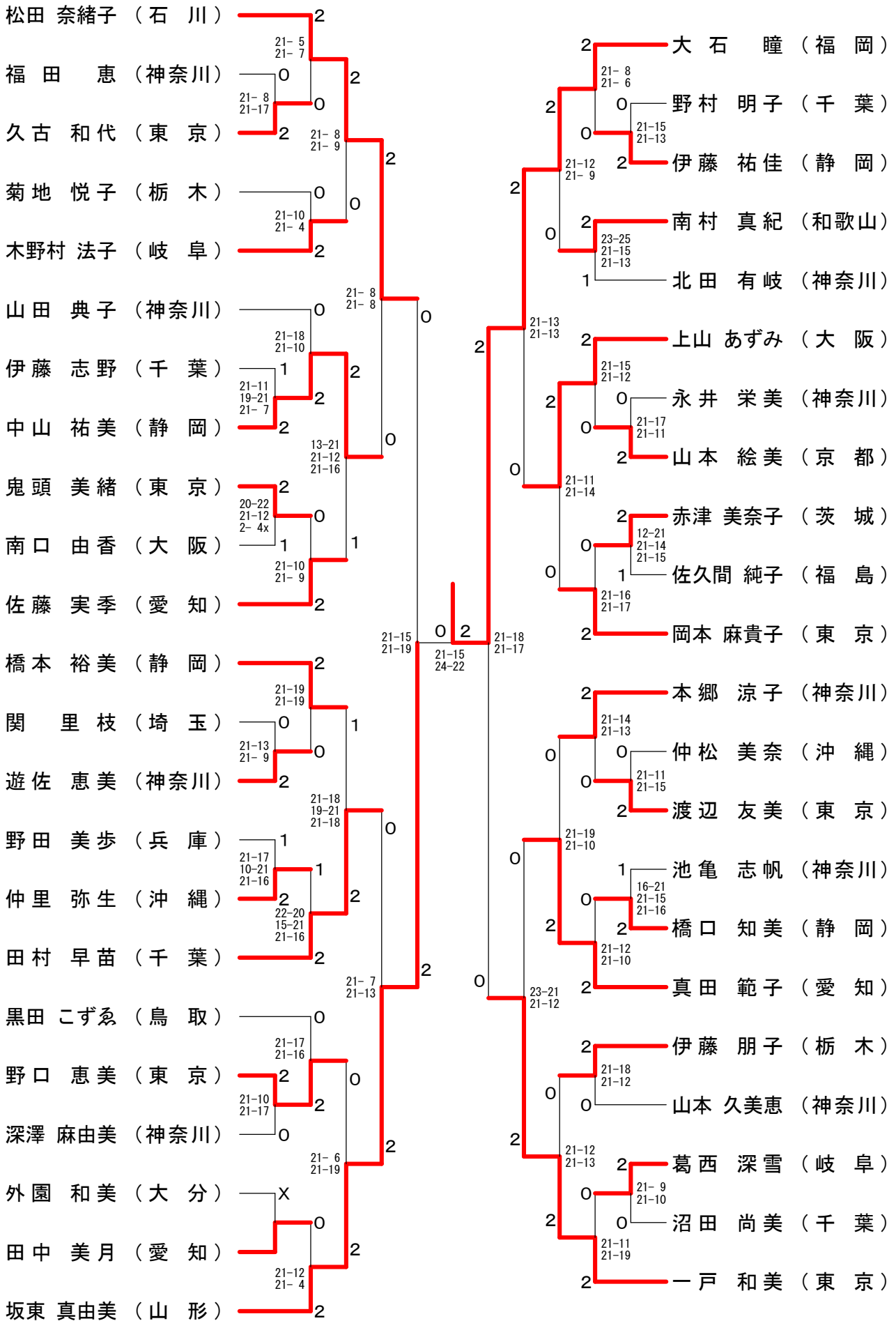
75歳以上男子シングルス



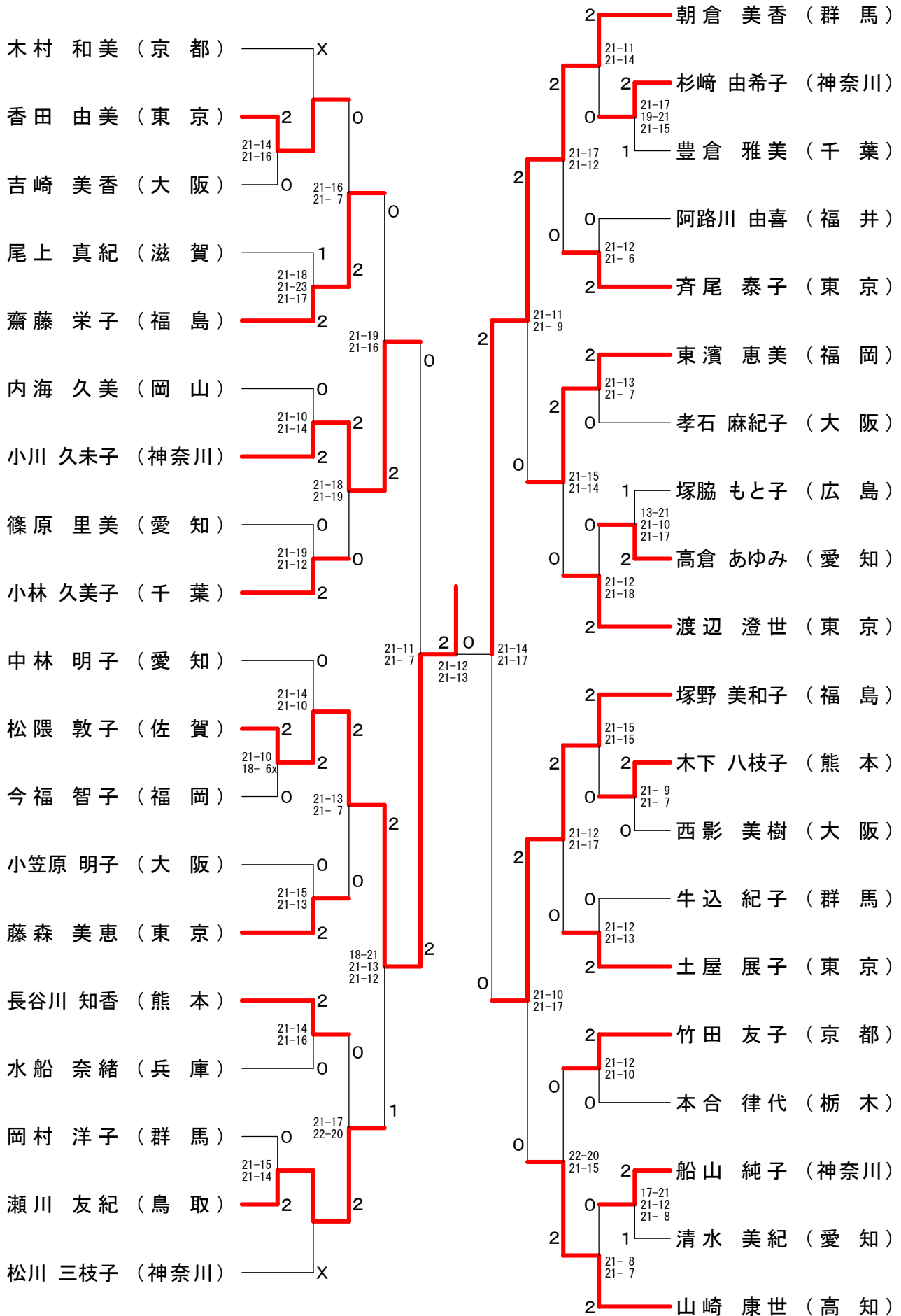
30歳以上女子シングルス



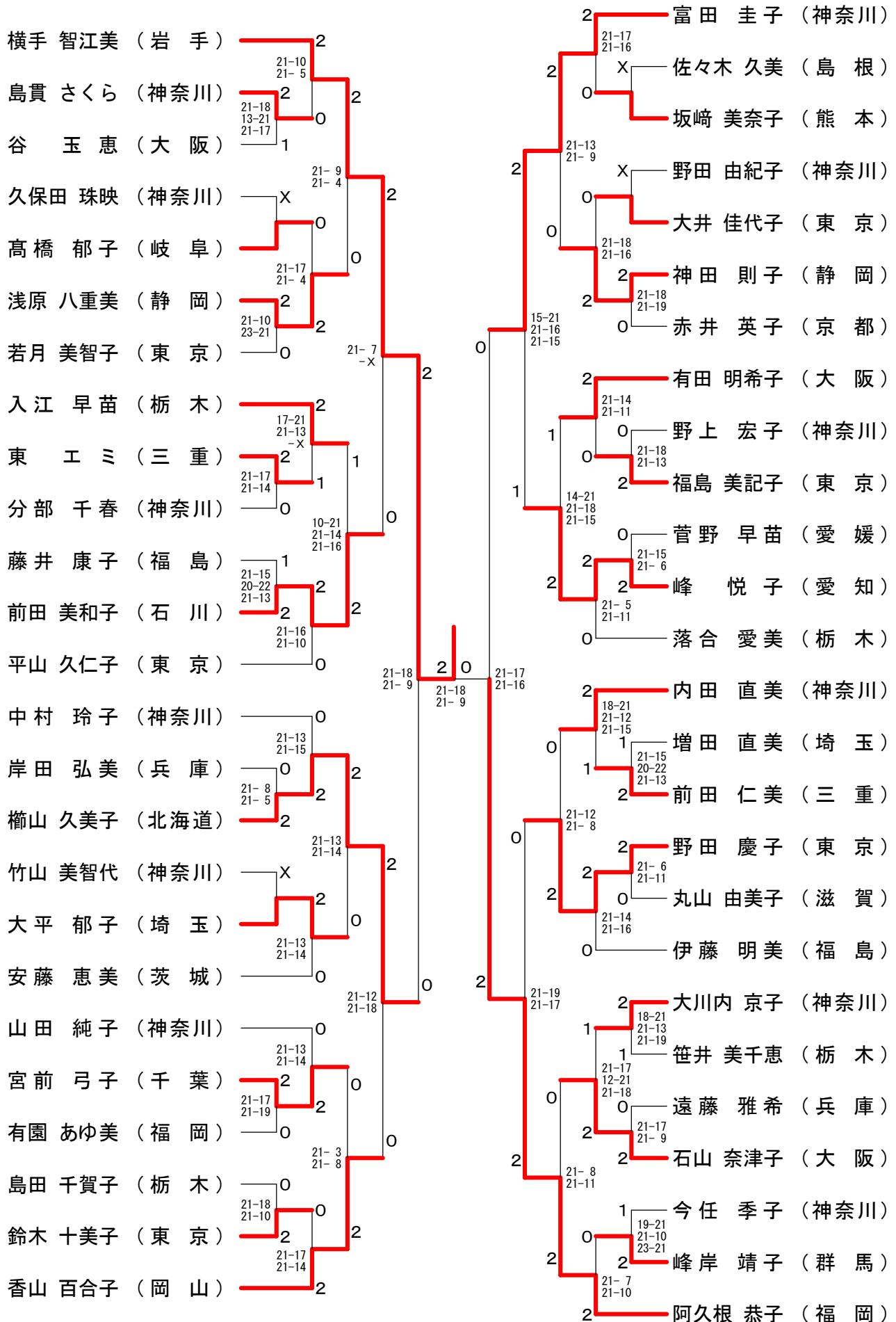
35歳以上女子シングルス



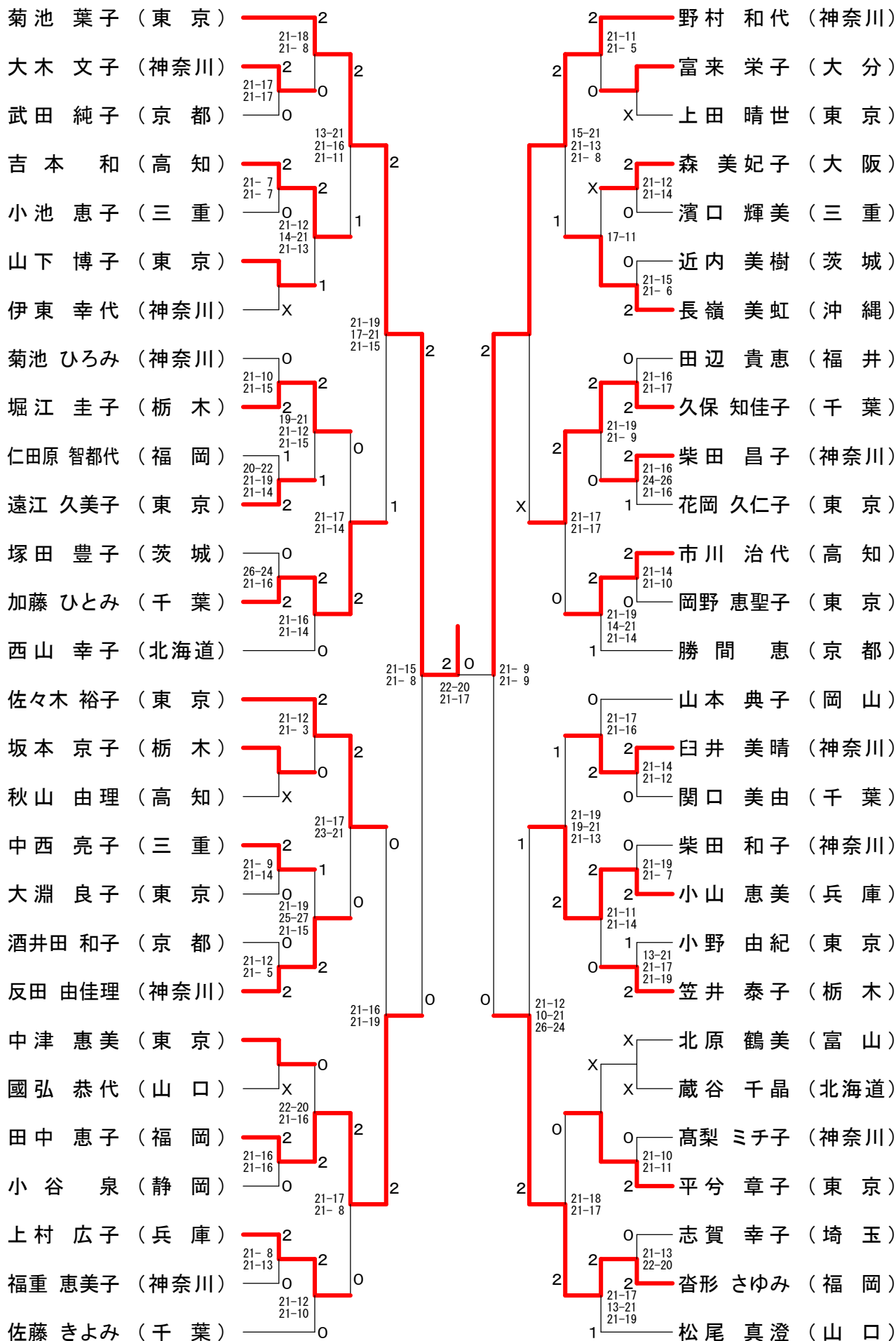
40歳以上女子シングルス



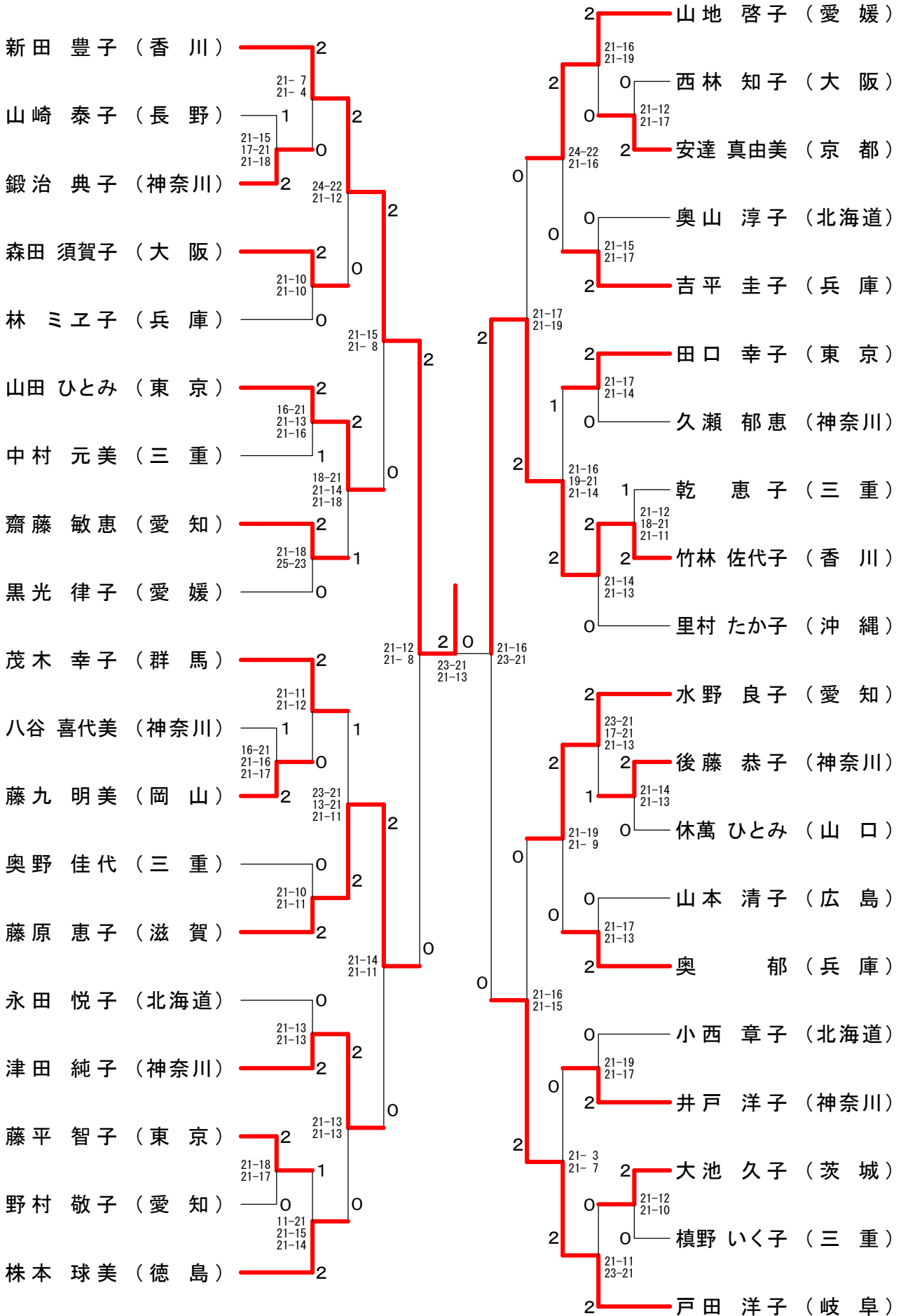
45歳以上女子シングルス



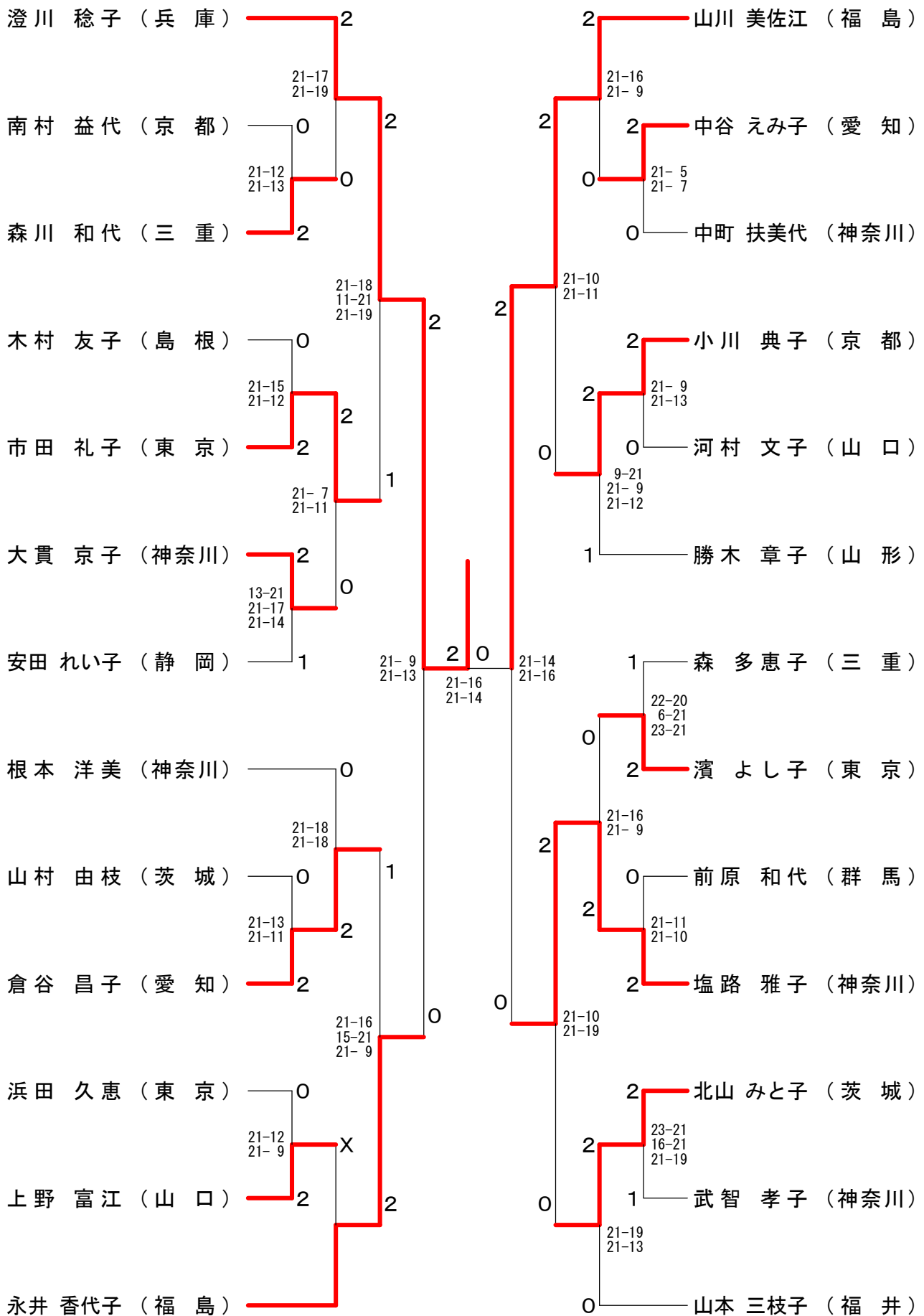
50歳以上女子シングルス



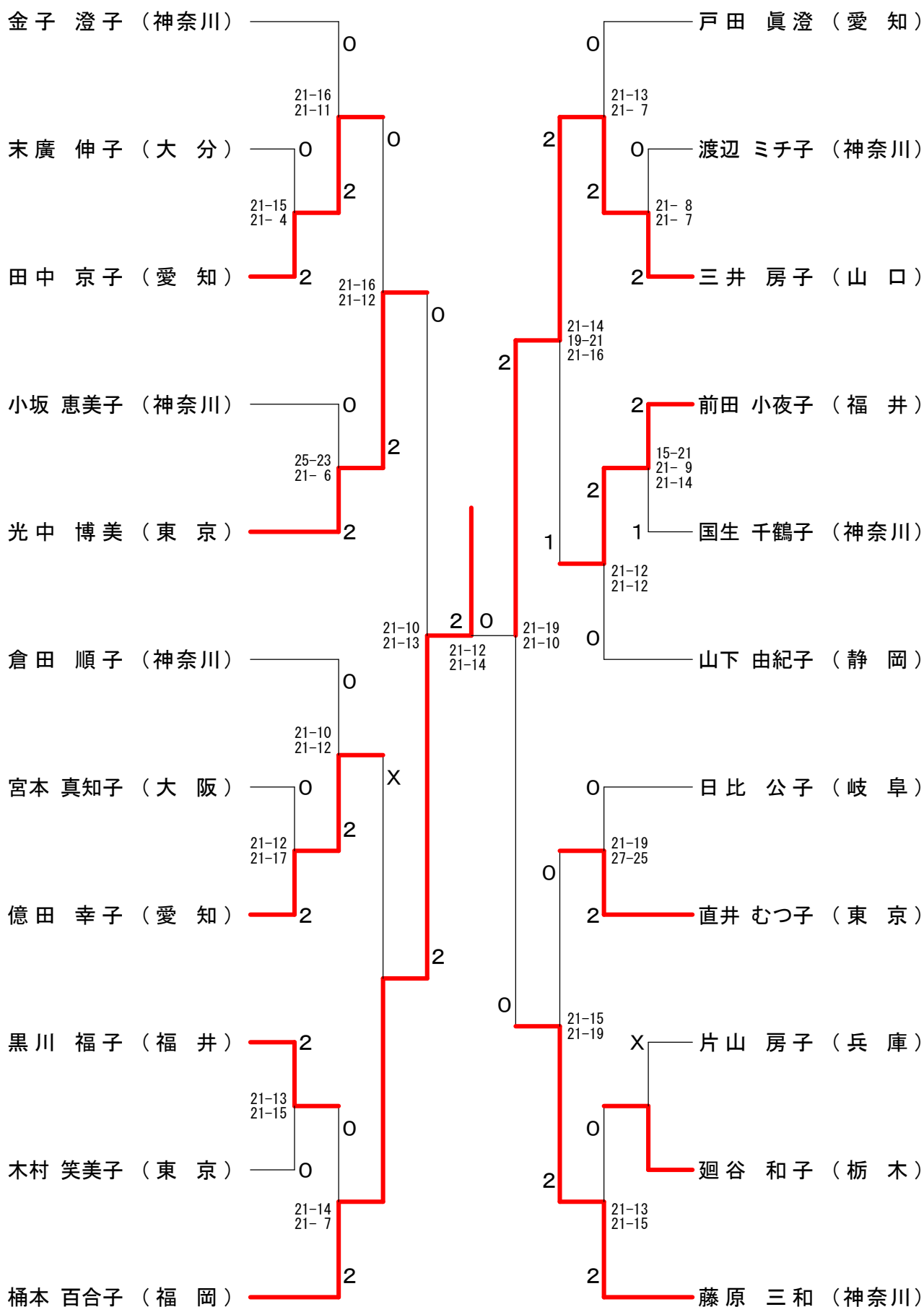
55歳以上女子シングルス



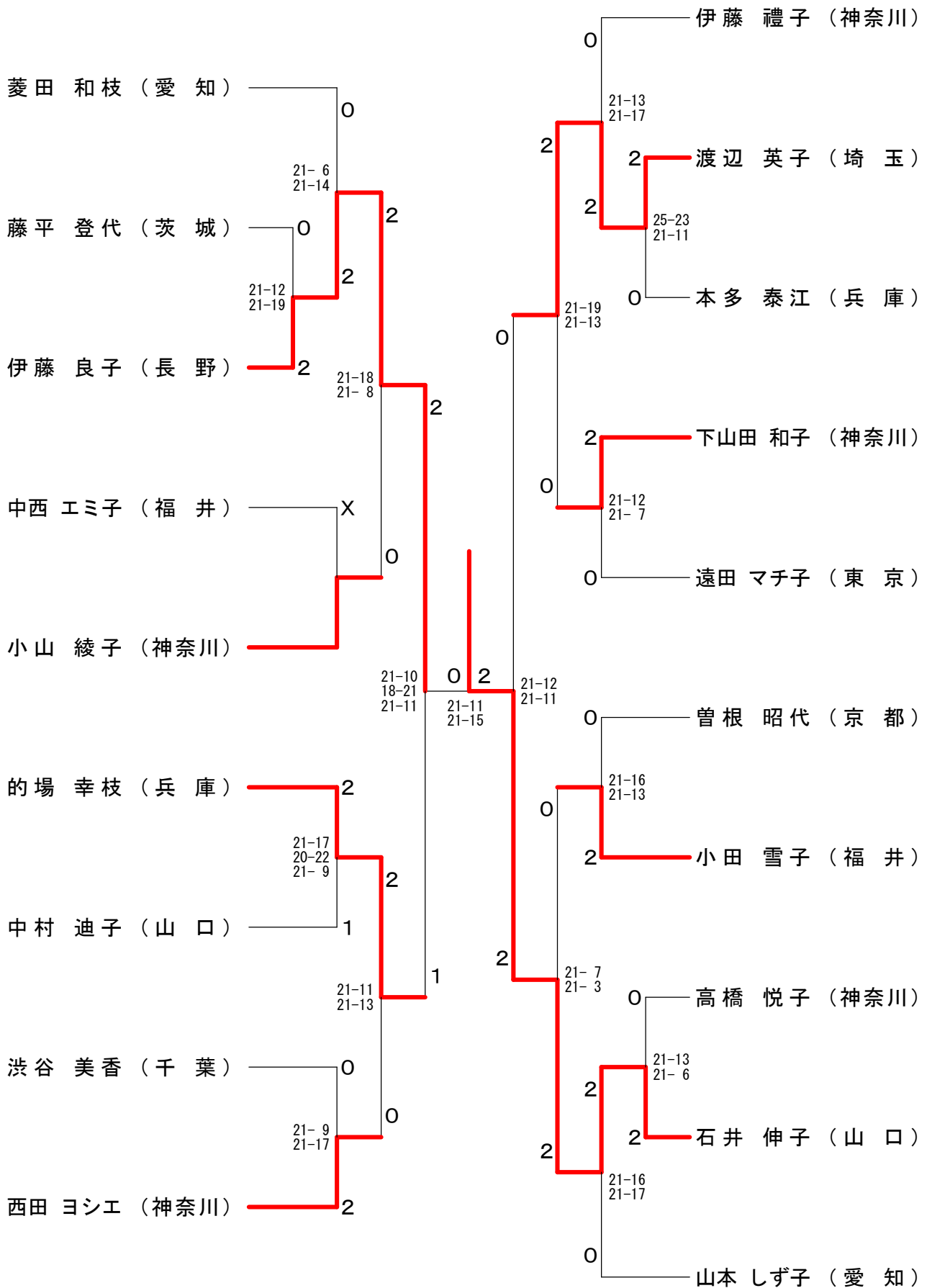
60歳以上女子シングルス



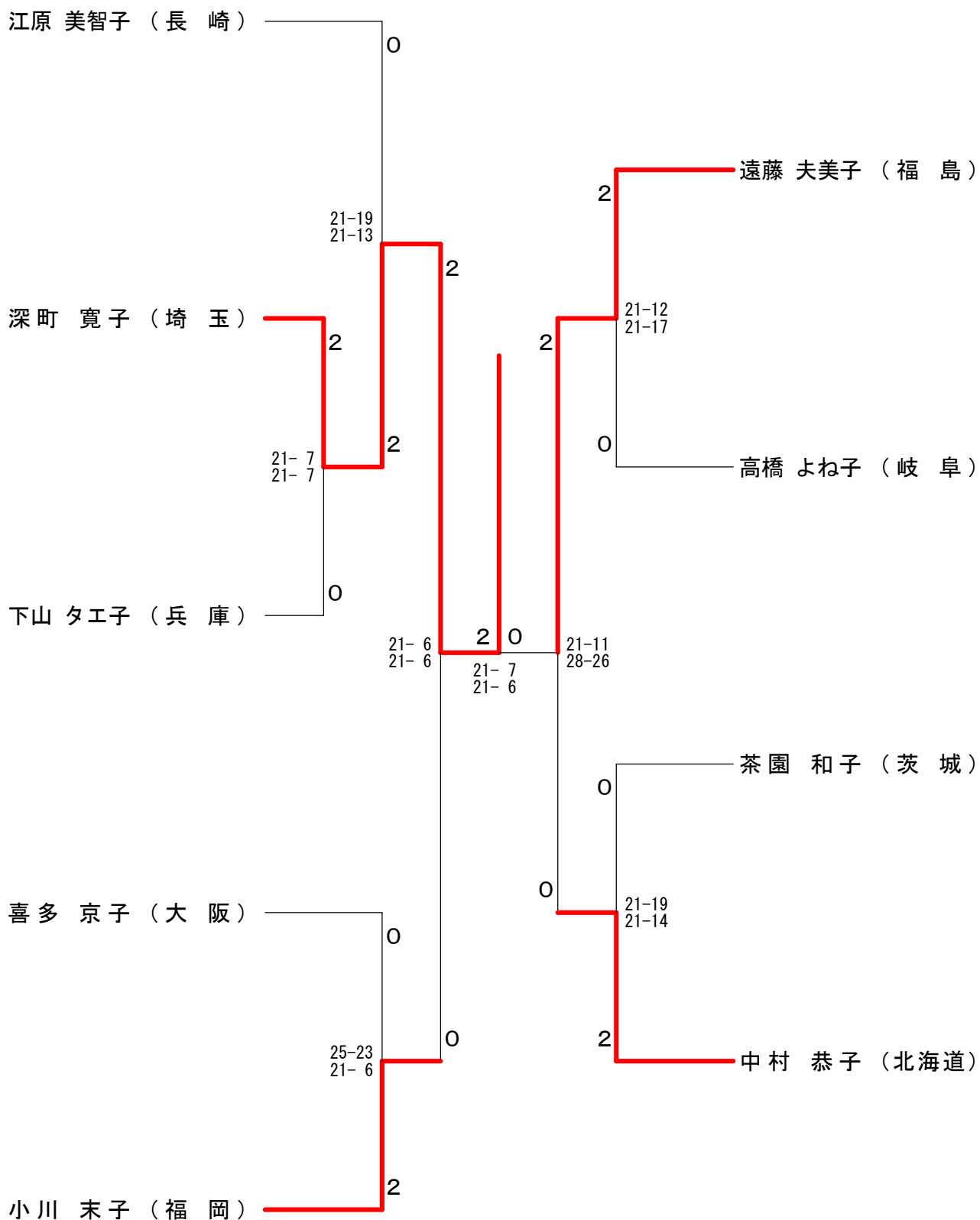
65歳以上女子シングルス



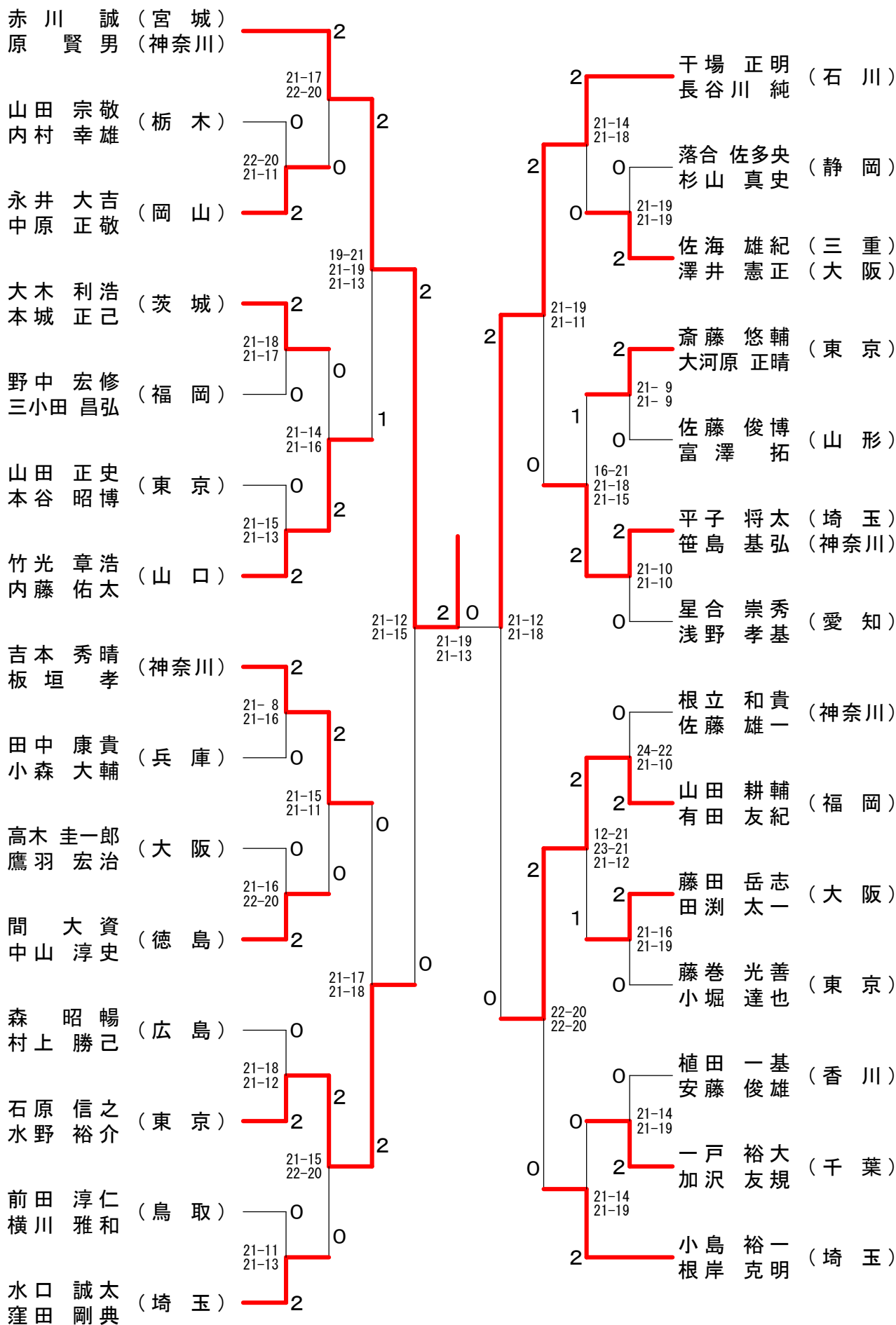
70歳以上女子シングルス



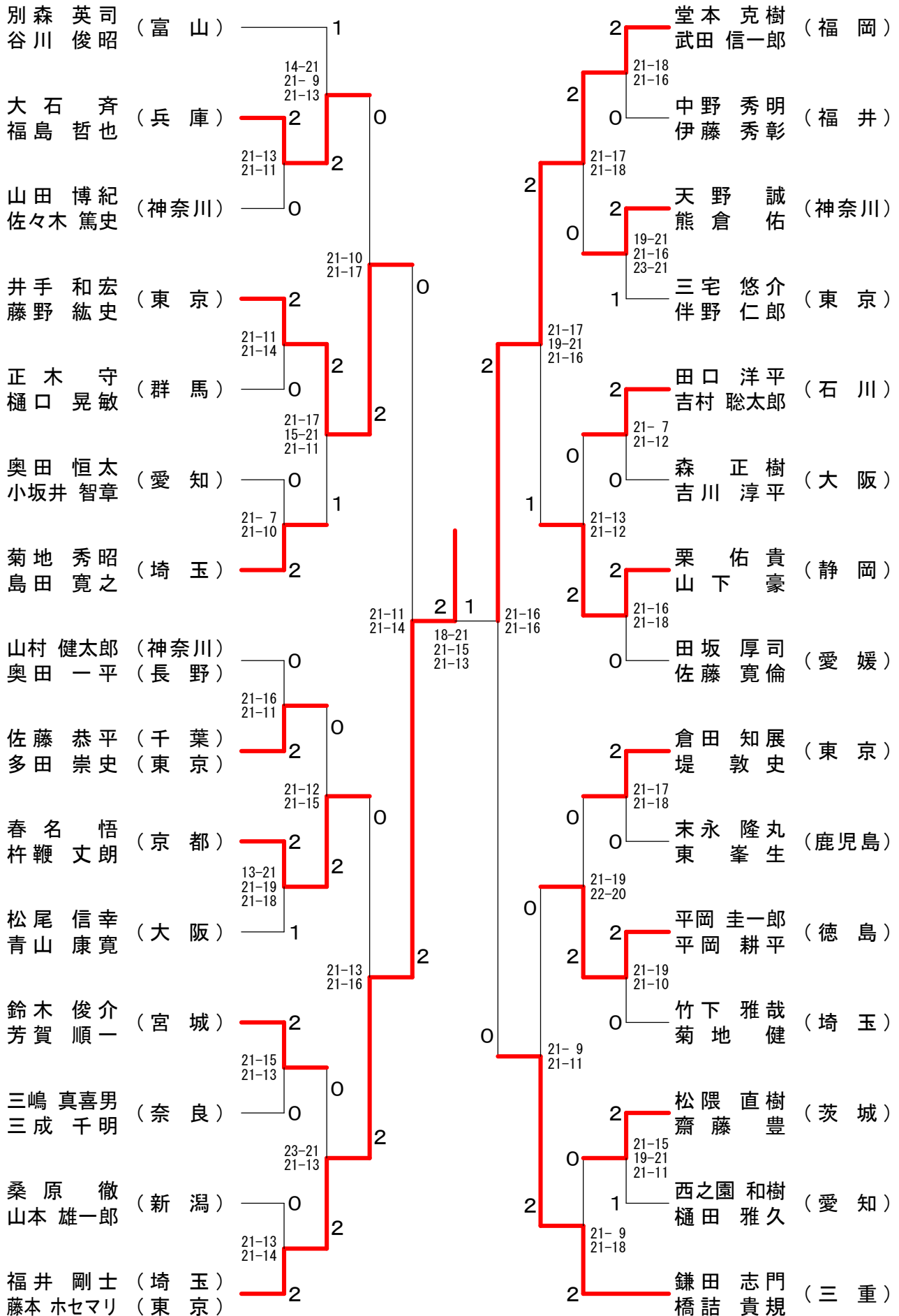
75歳以上女子シングルス



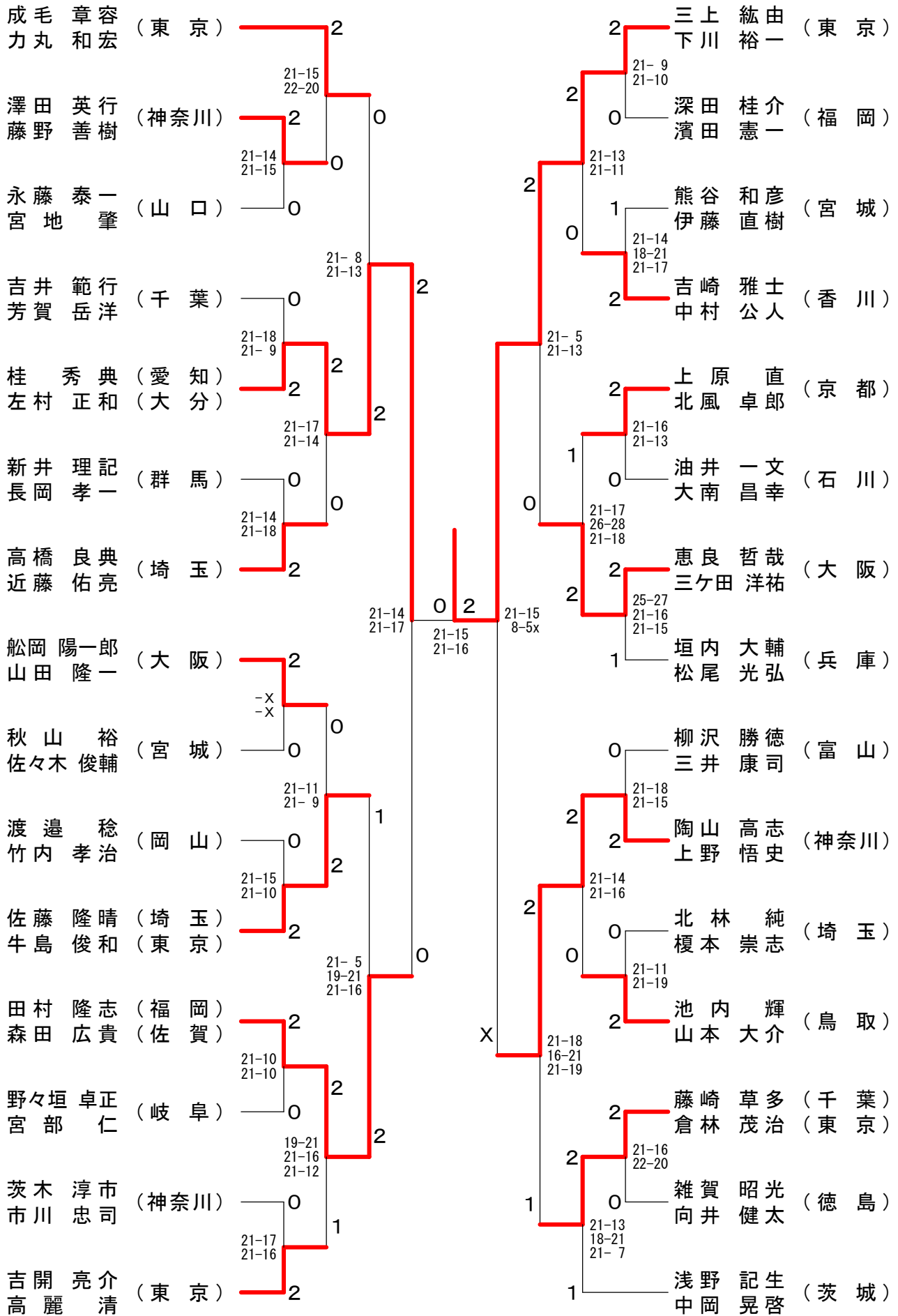
30歳以上男子ダブルス-1



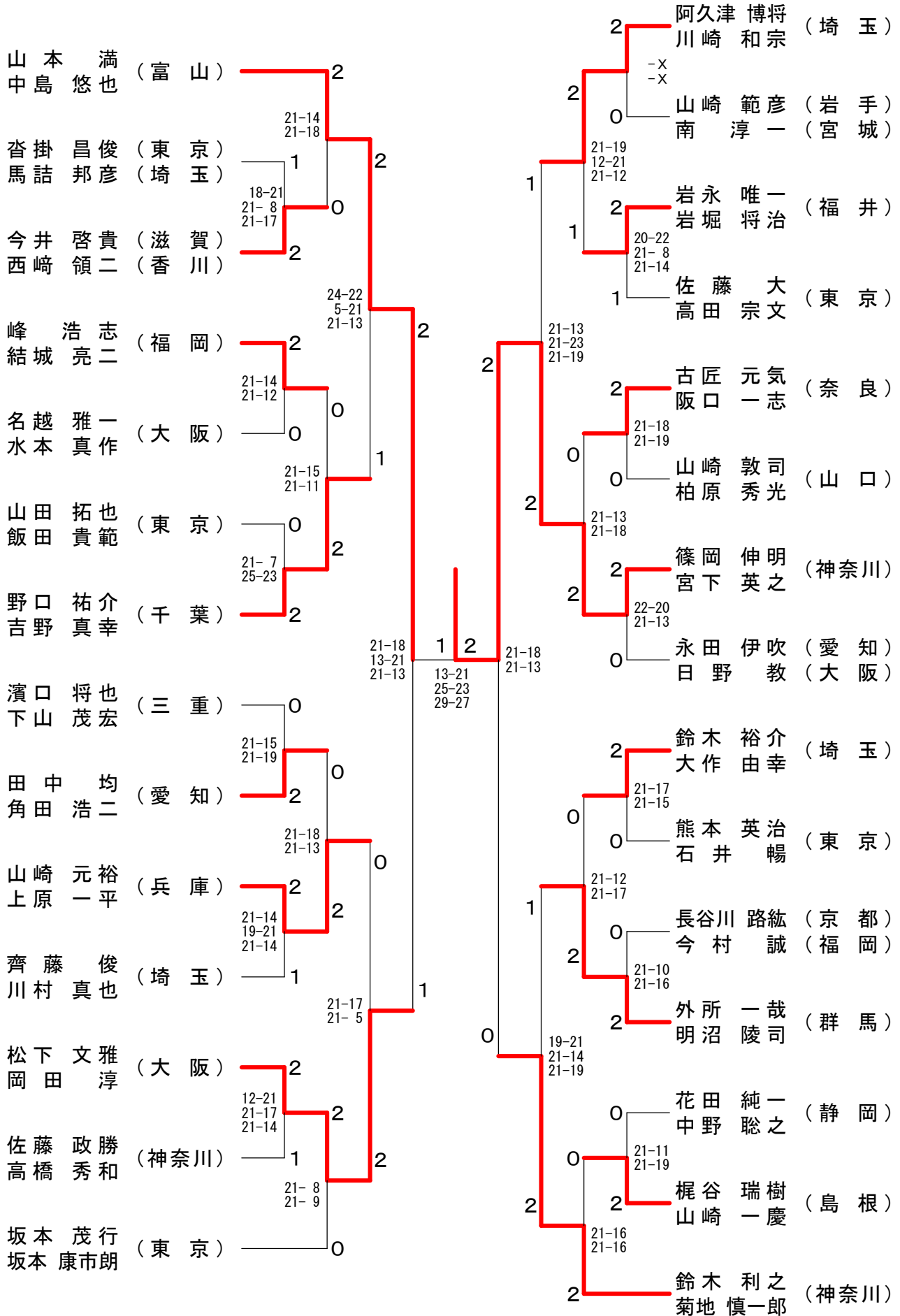
30歳以上男子ダブルス-2



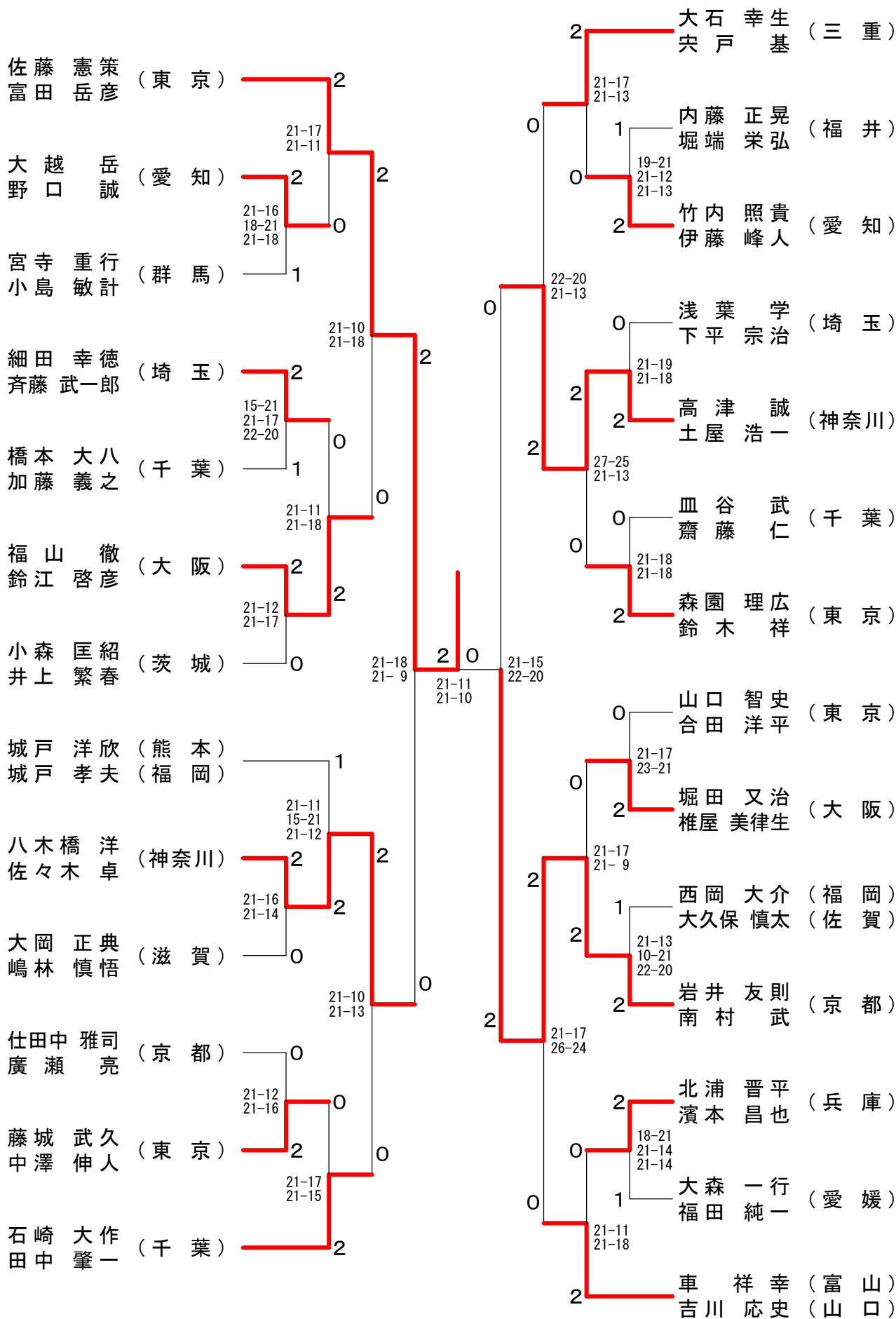
30歳以上男子ダブルス-3



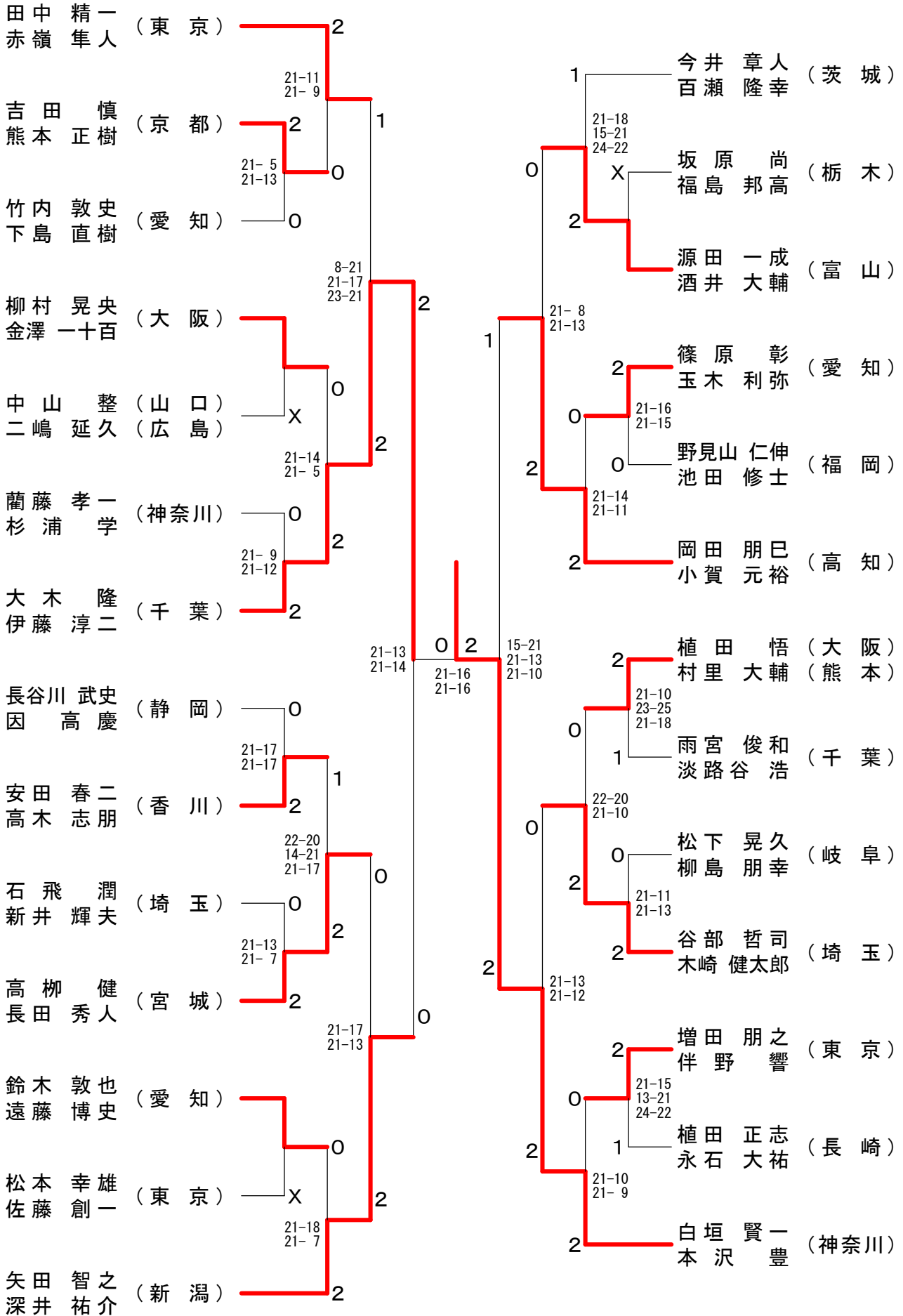
30歳以上男子ダブルス-4



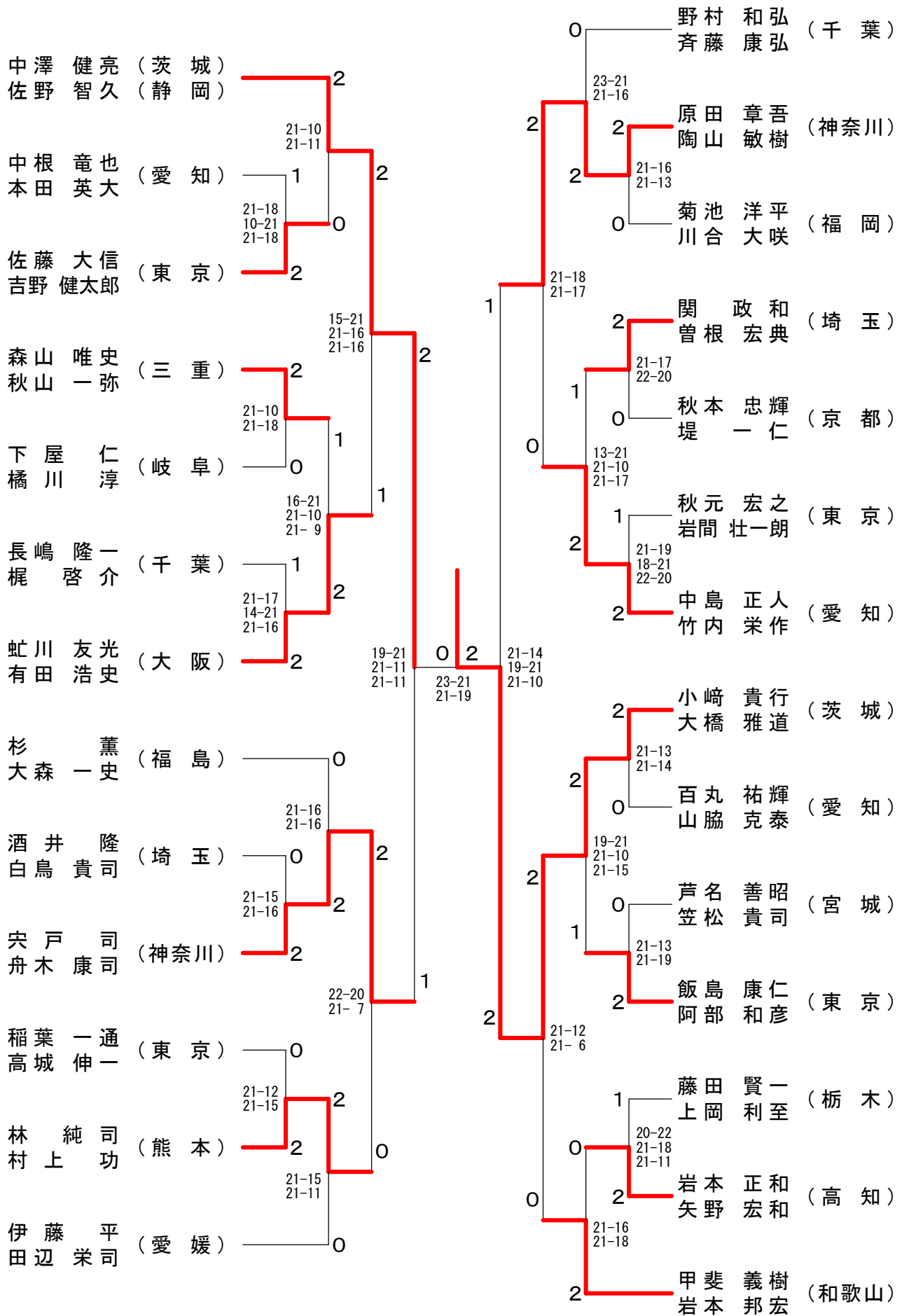
35歳以上男子ダブルス-1



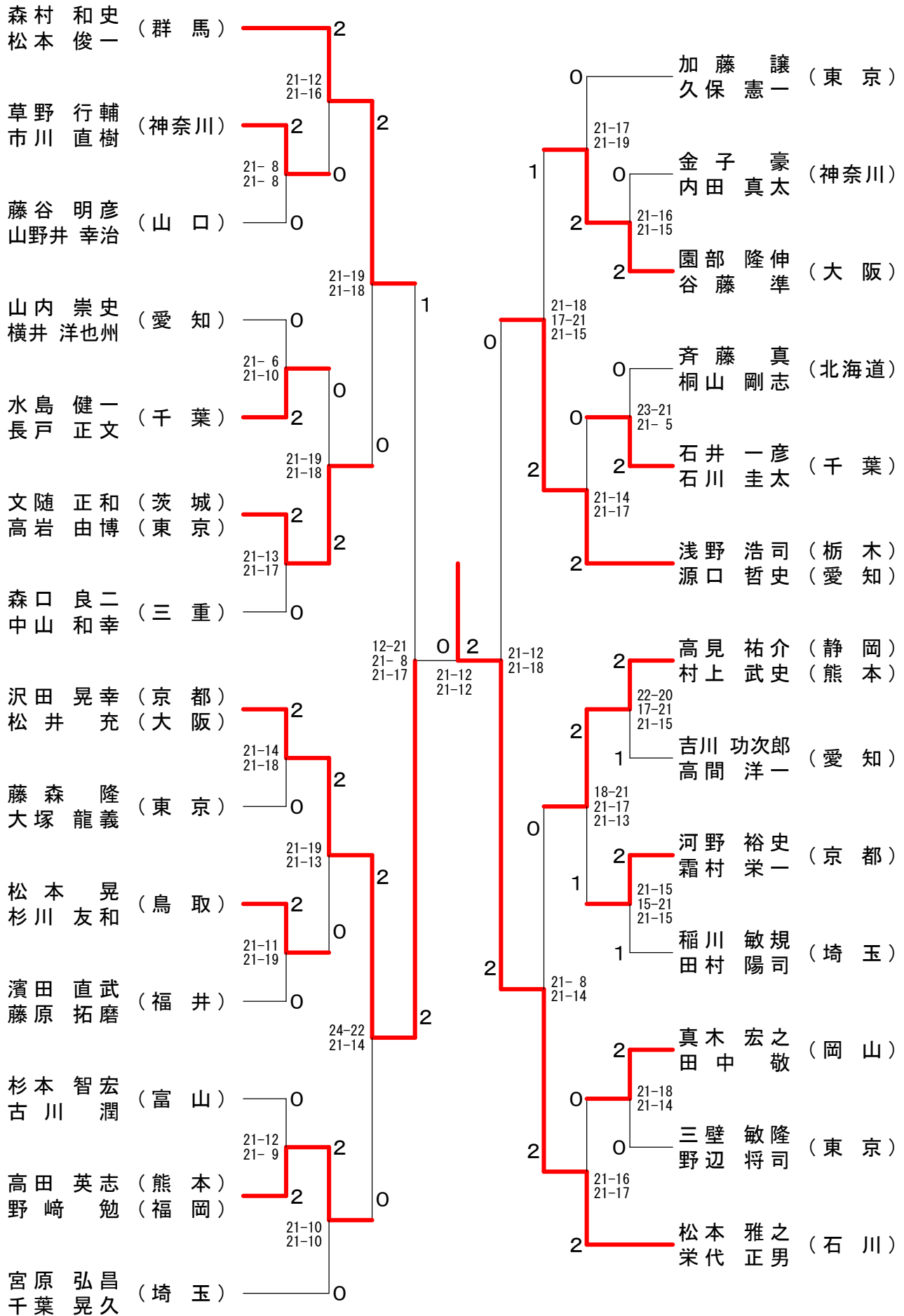
35歳以上男子ダブルス-2



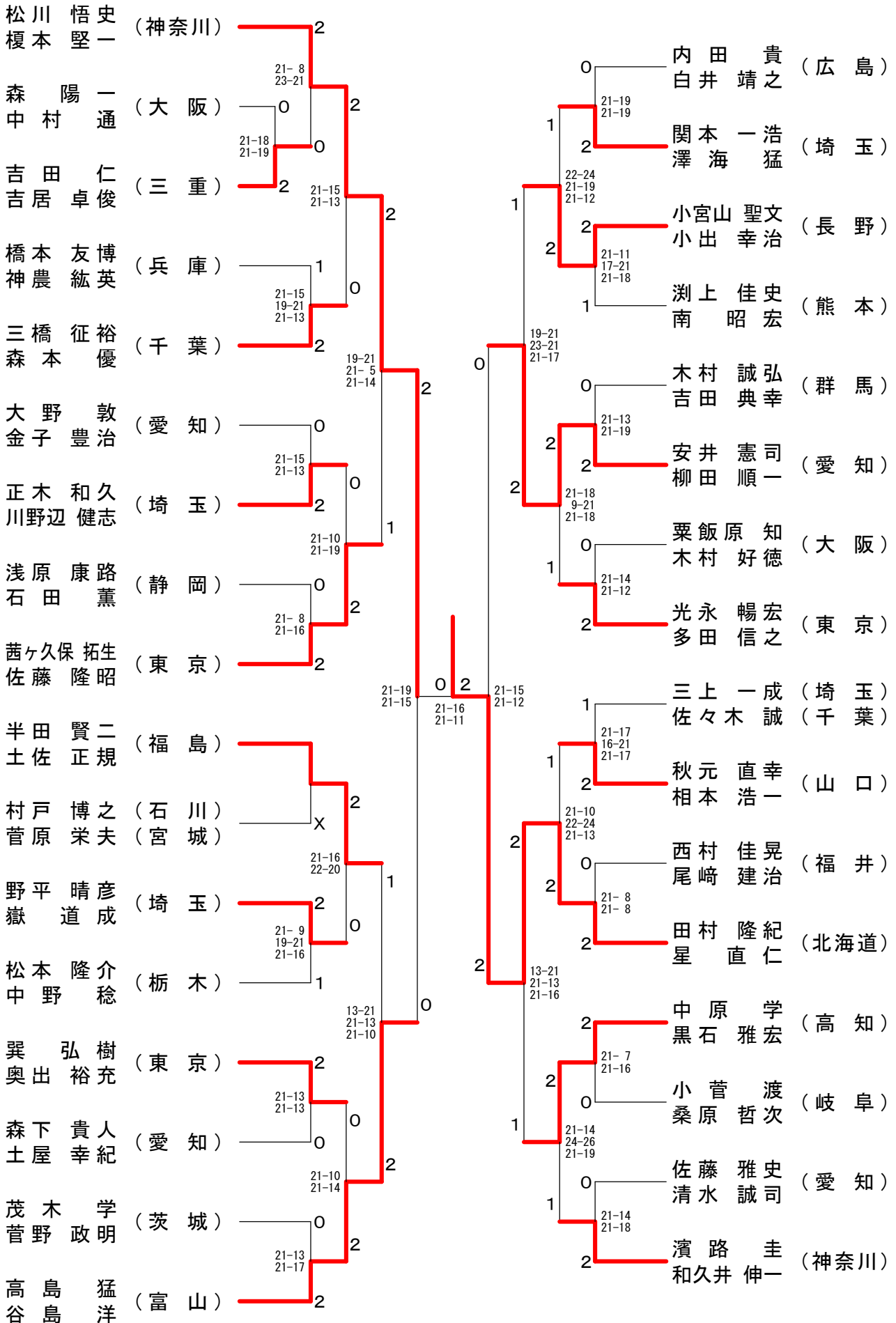
35歳以上男子ダブルス-3



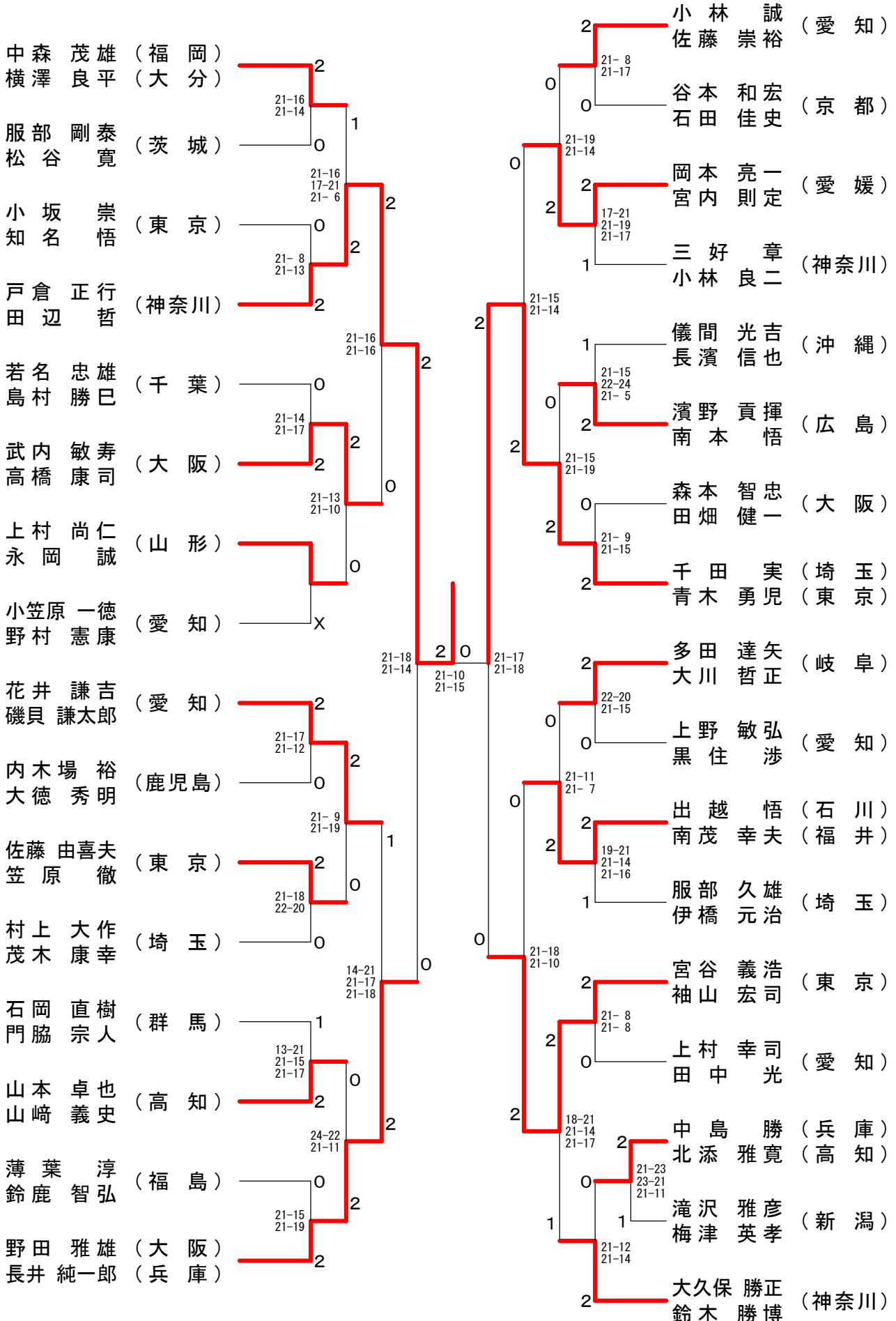
35歳以上男子ダブルス-4



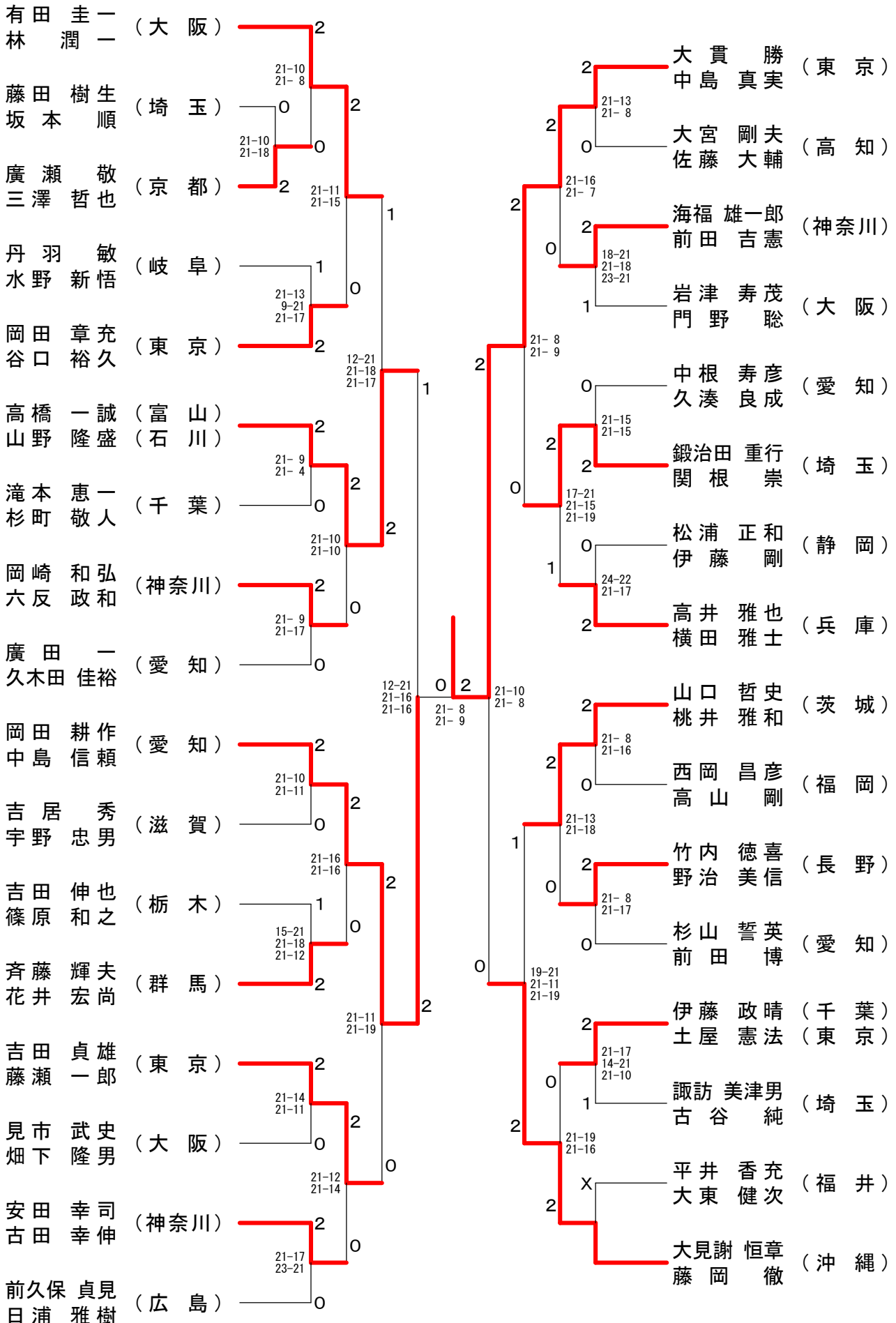
40歳以上男子ダブルス-1



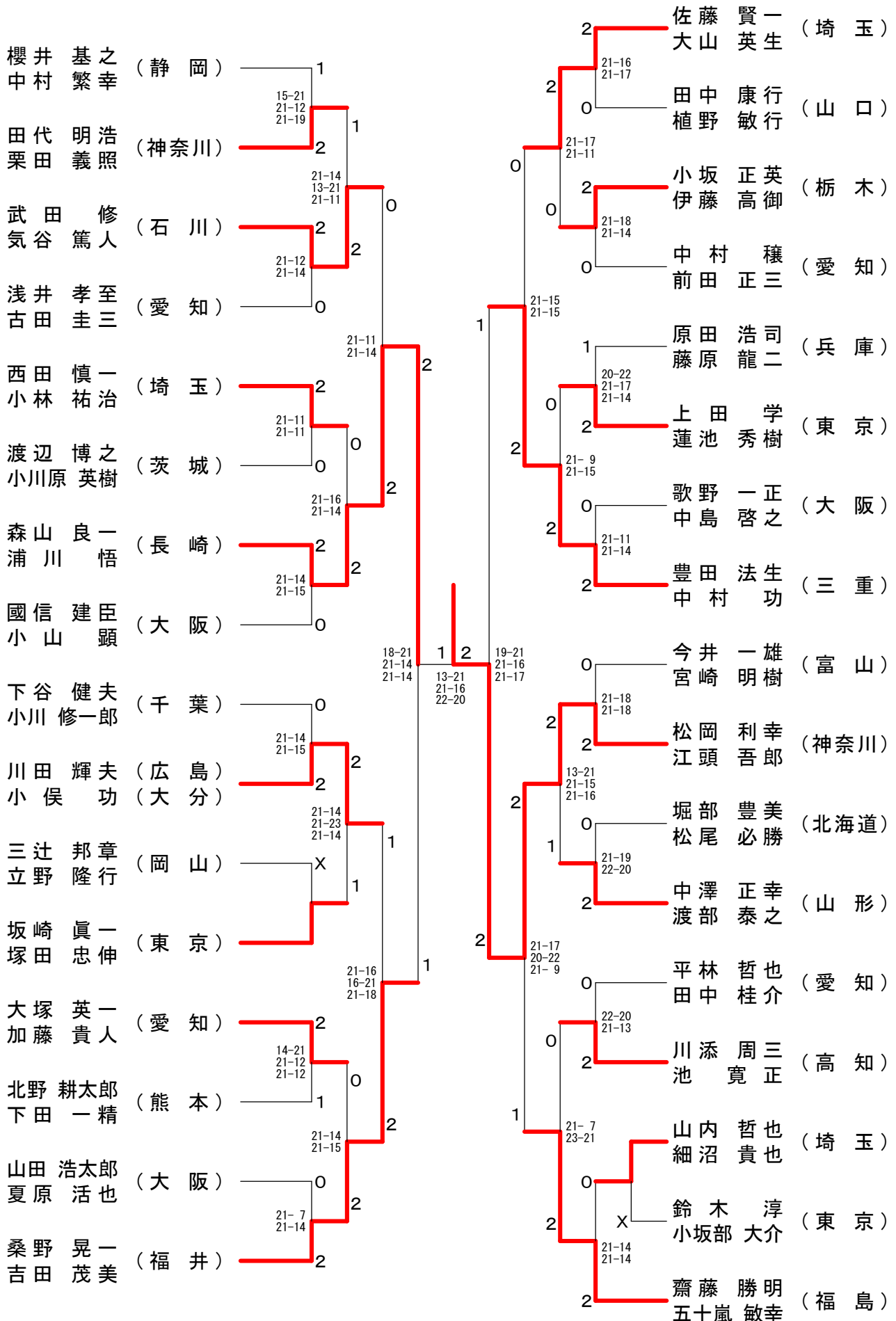
40歳以上男子ダブルス-2



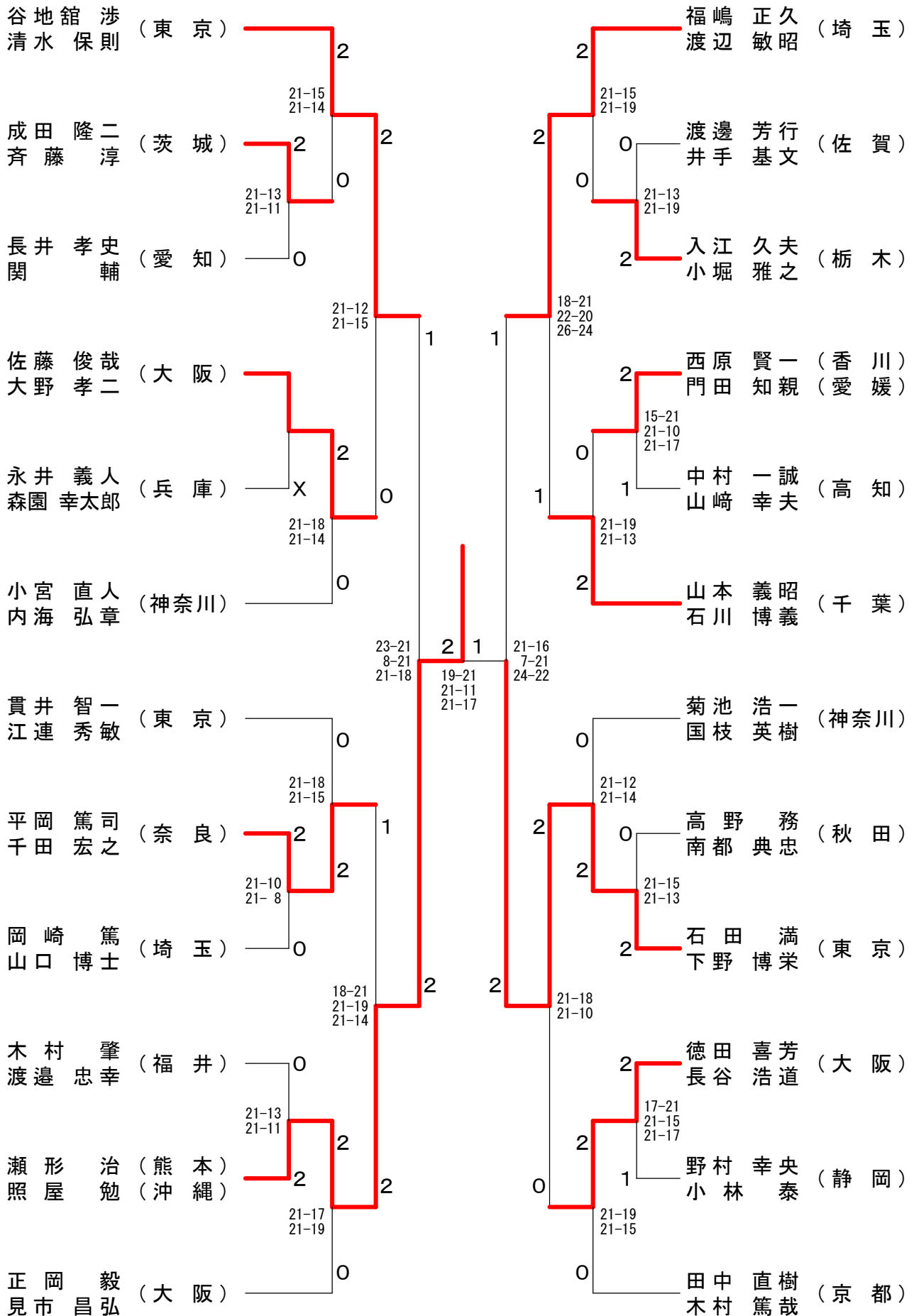
40歳以上男子ダブルス-3



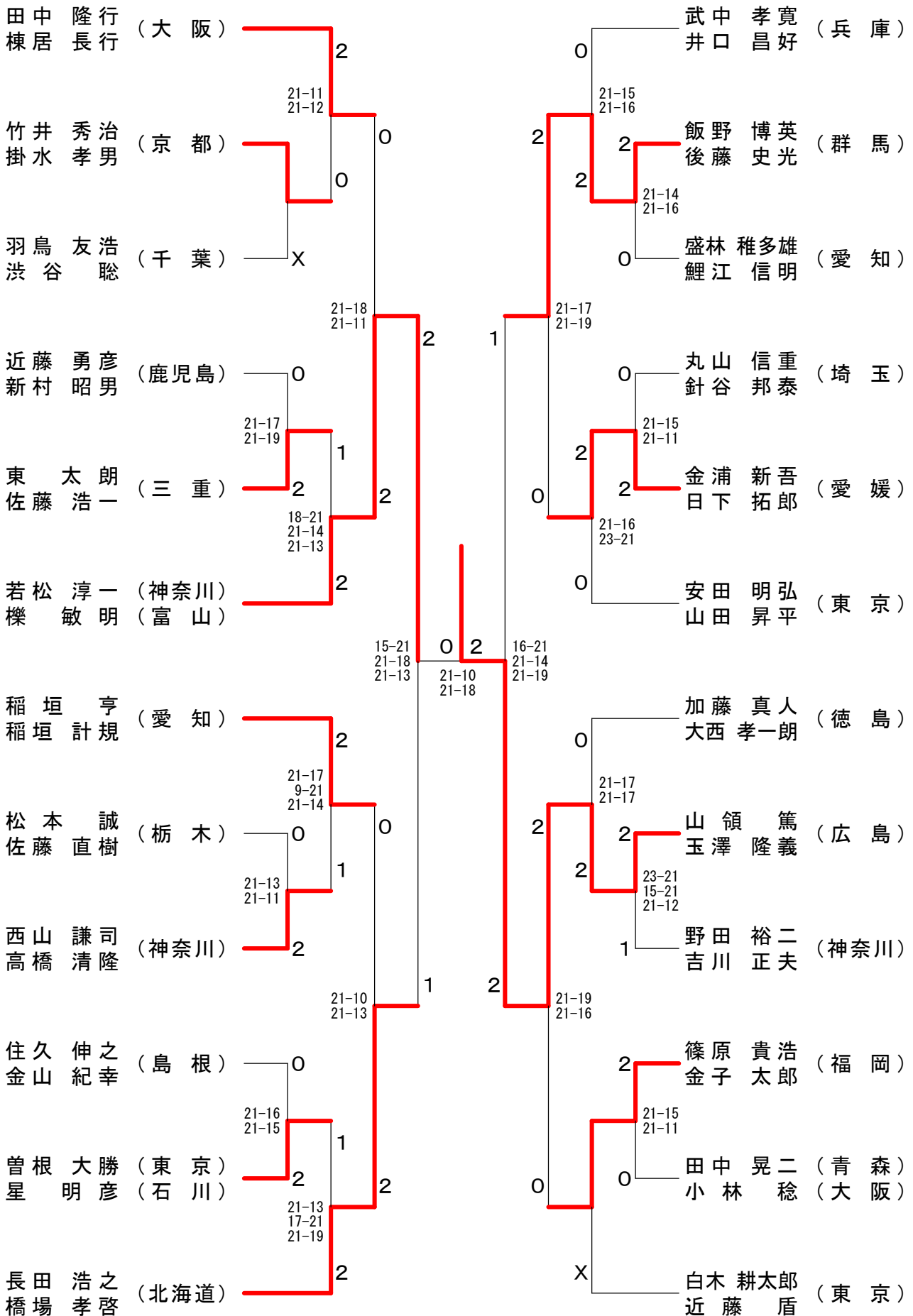
40歳以上男子ダブルス-4



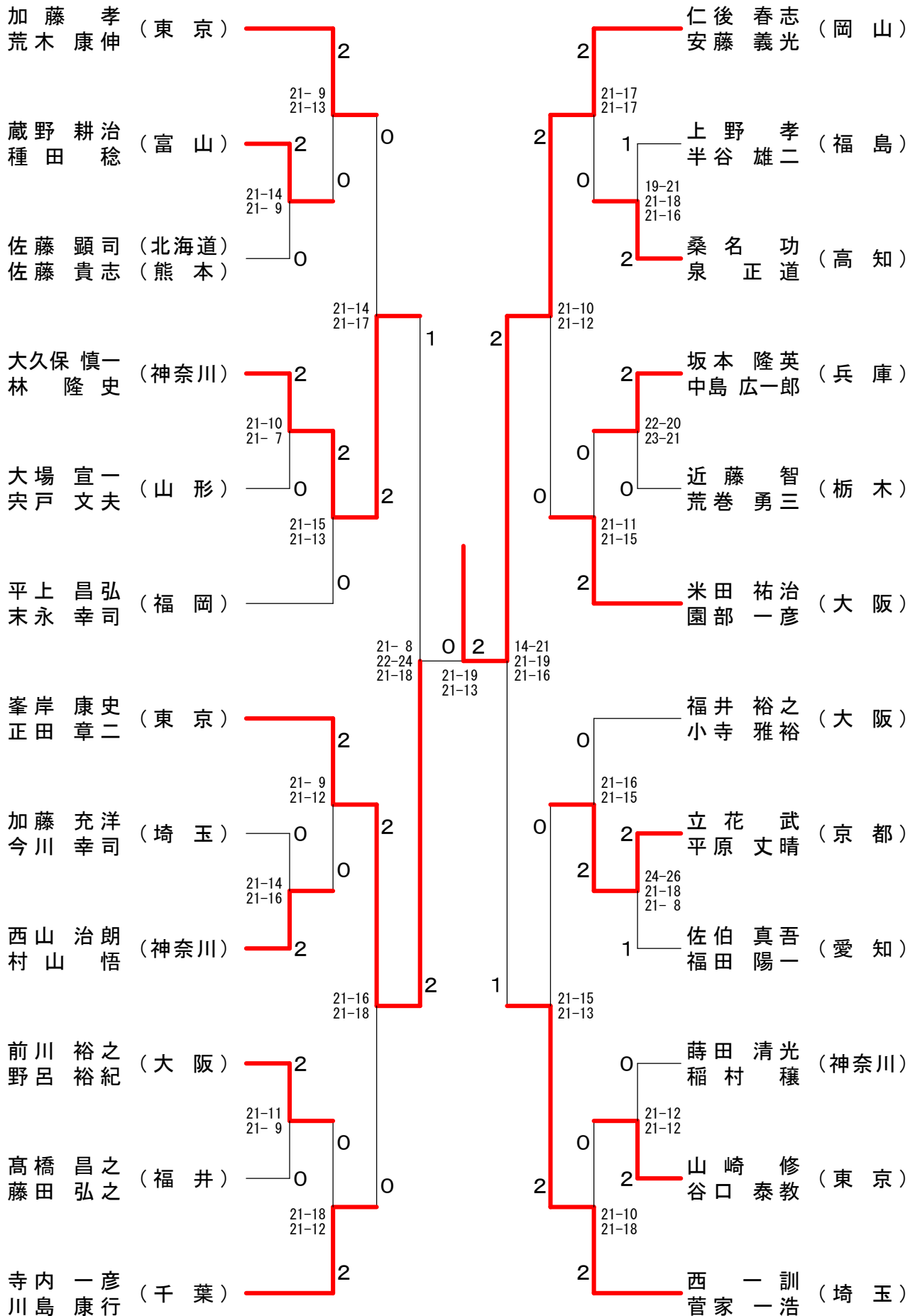
45歳以上男子ダブルス-1



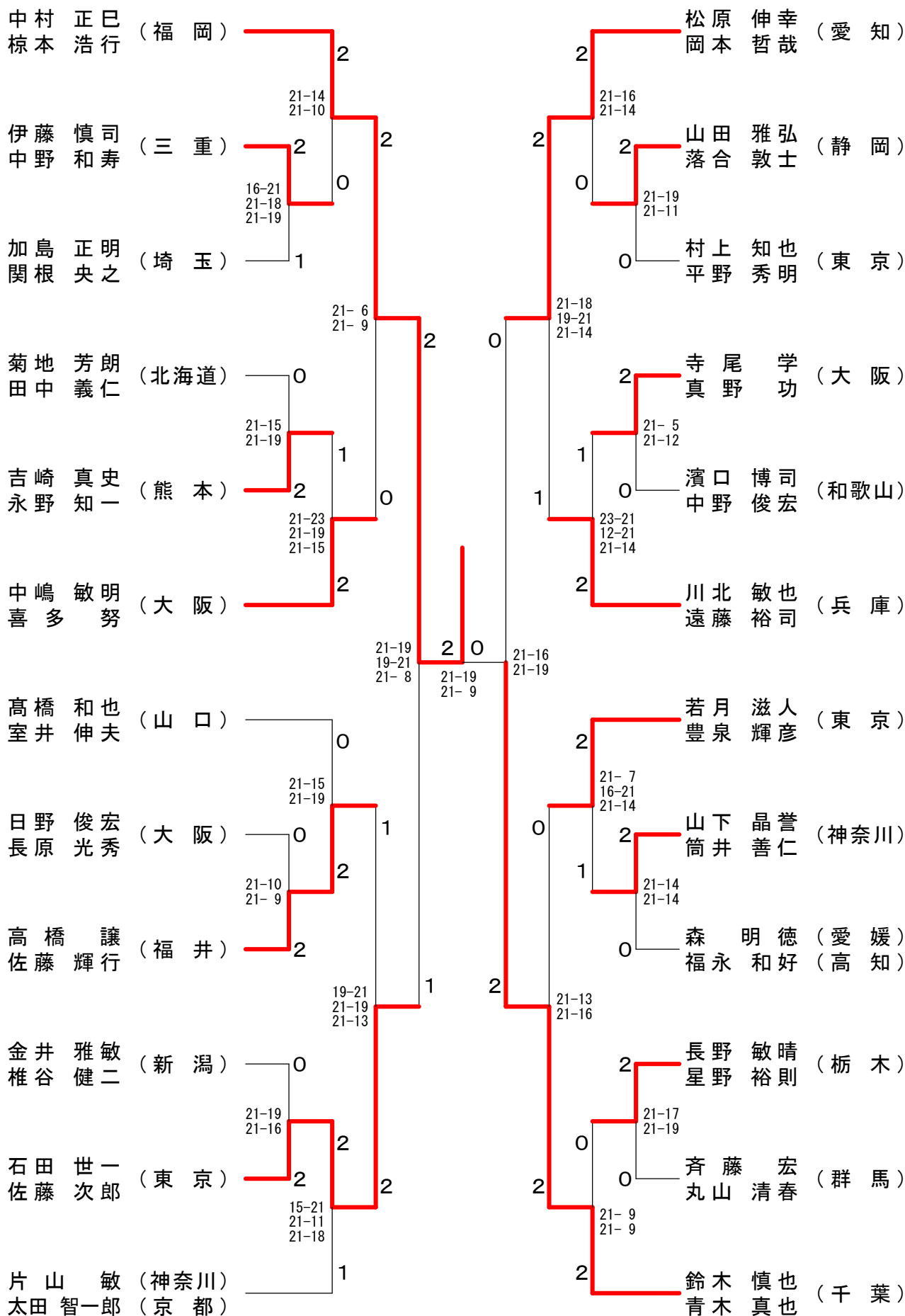
45歳以上男子ダブルス-2



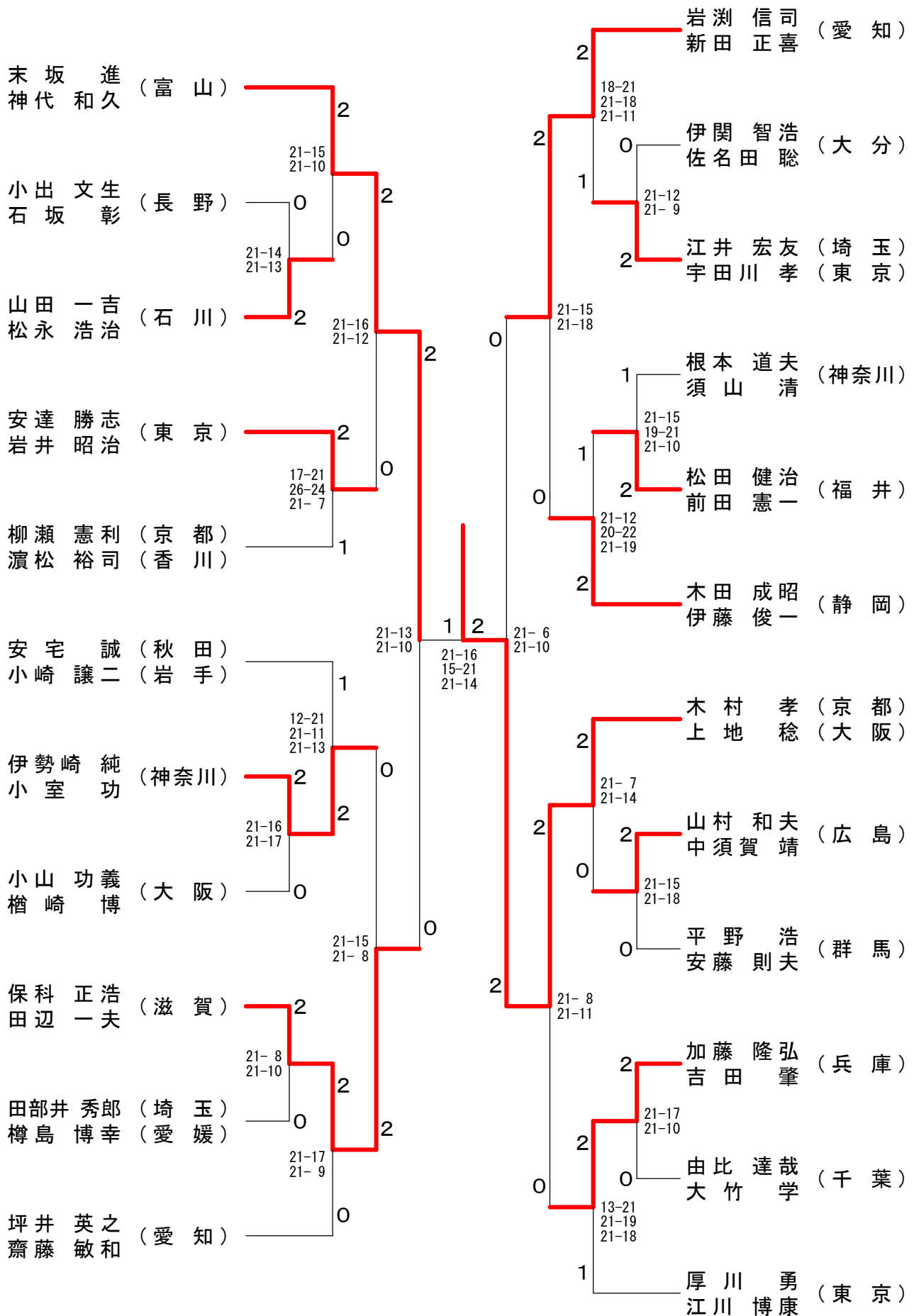
45歳以上男子ダブルス-3



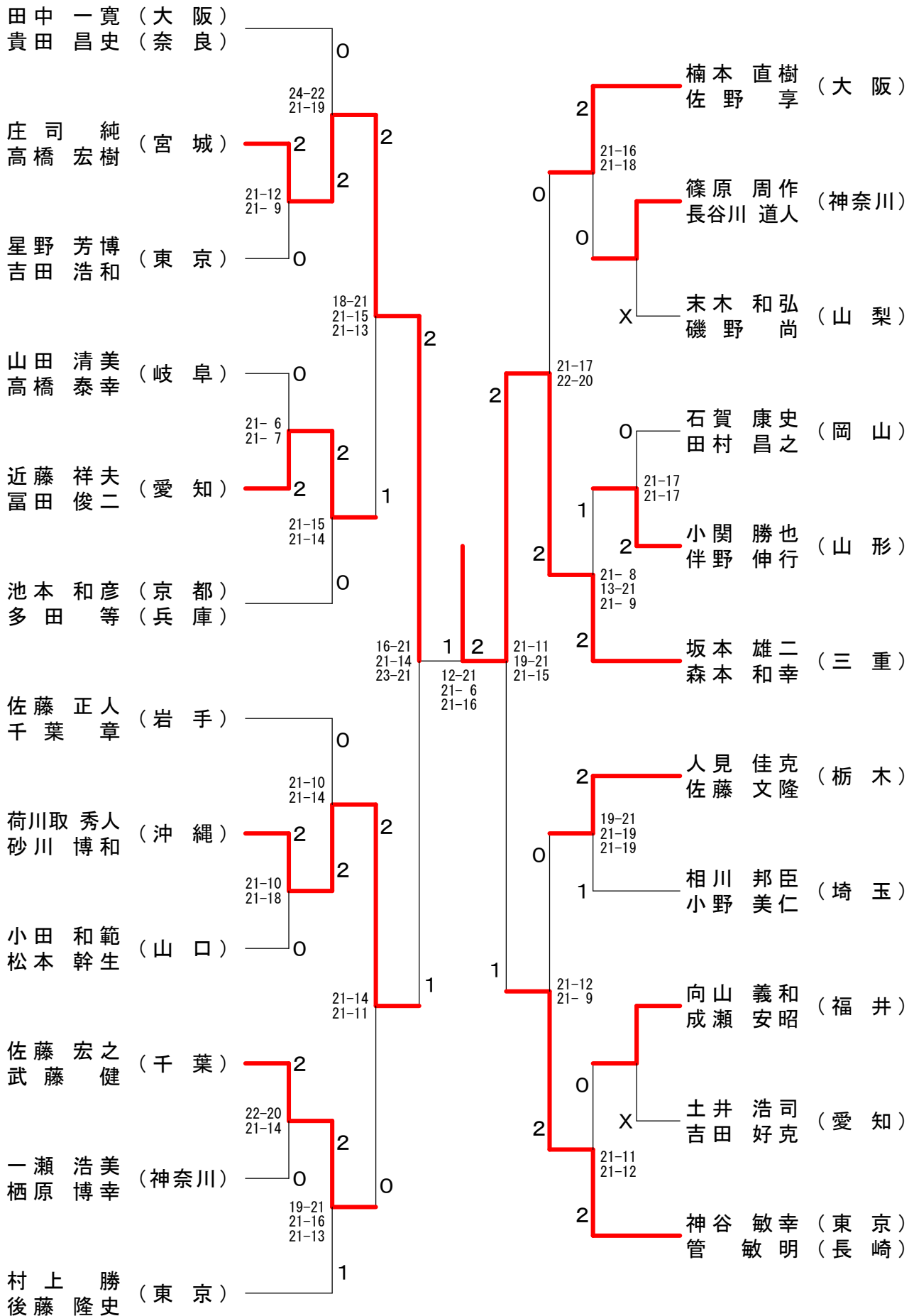
45歳以上男子ダブルス-4



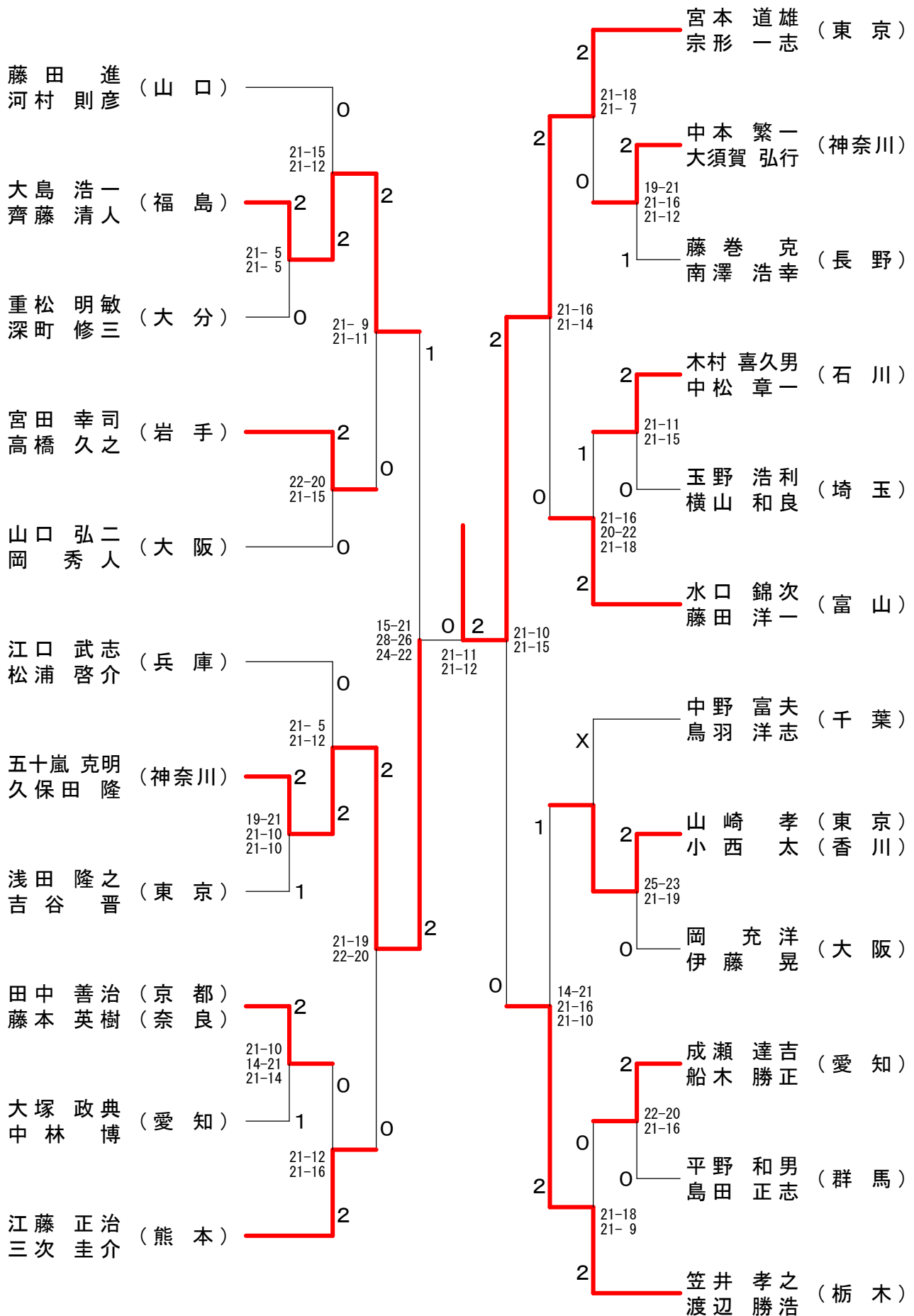
50歳以上男子ダブルス-1



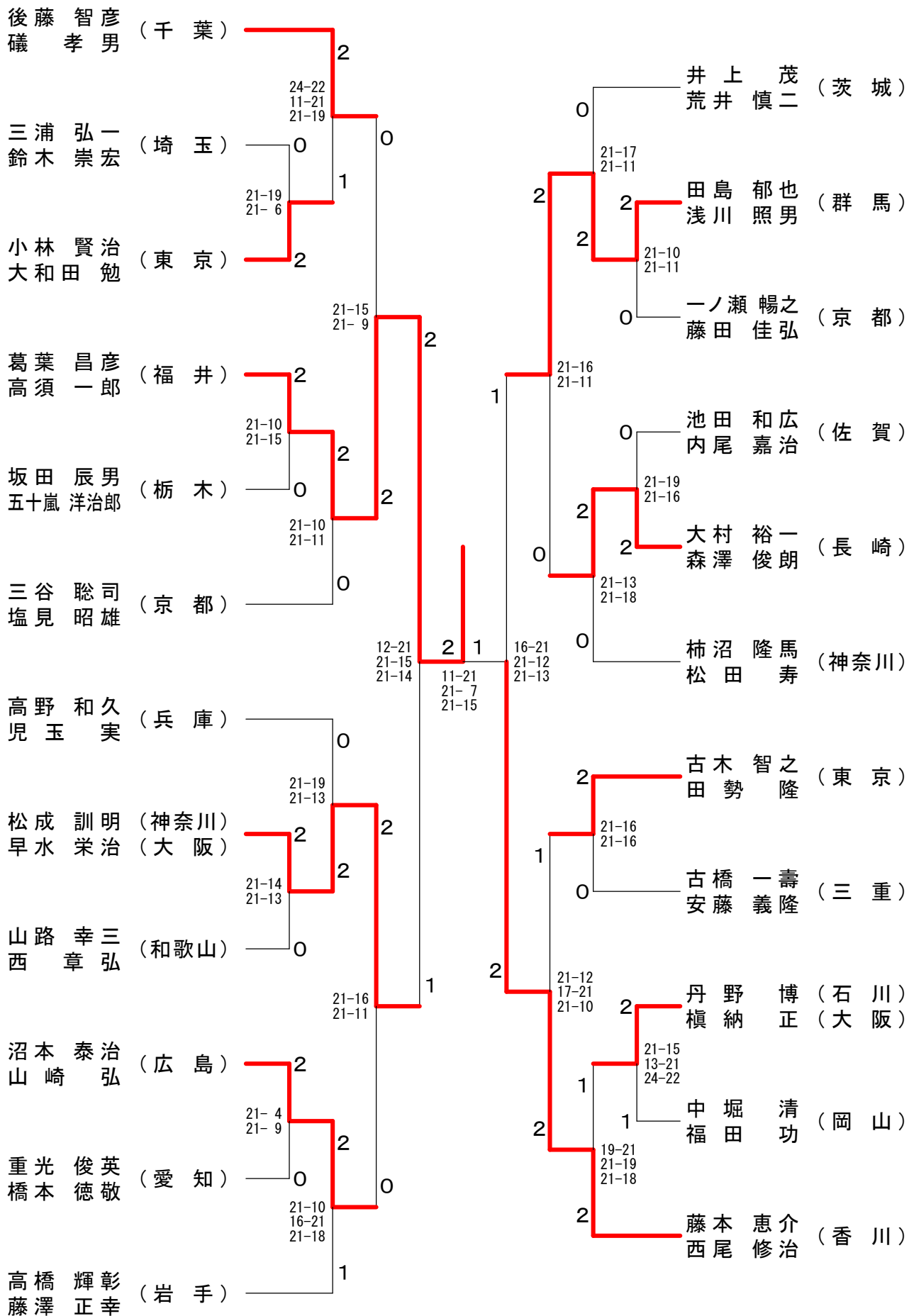
50歳以上男子ダブルス-2



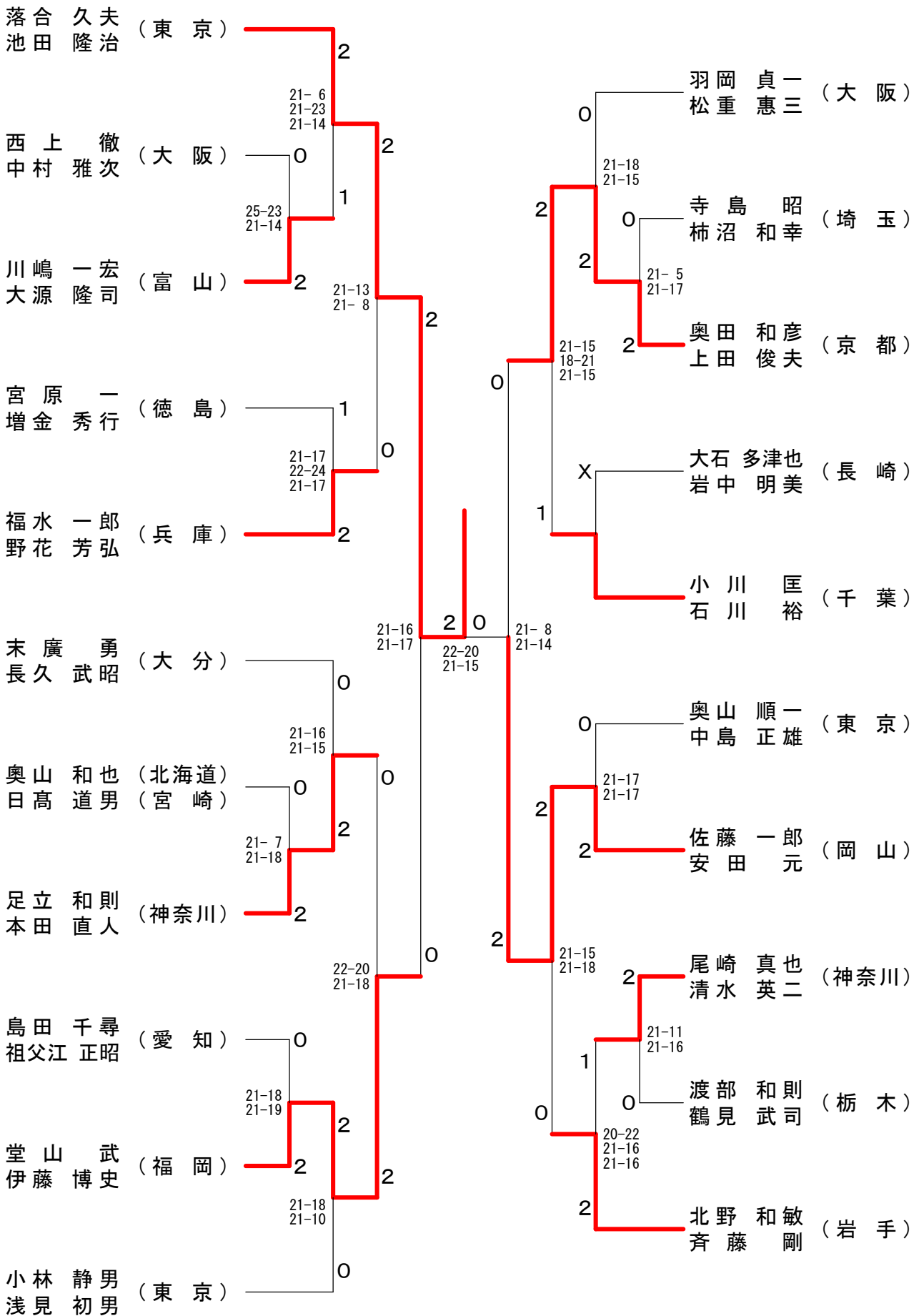
50歳以上男子ダブルス-3



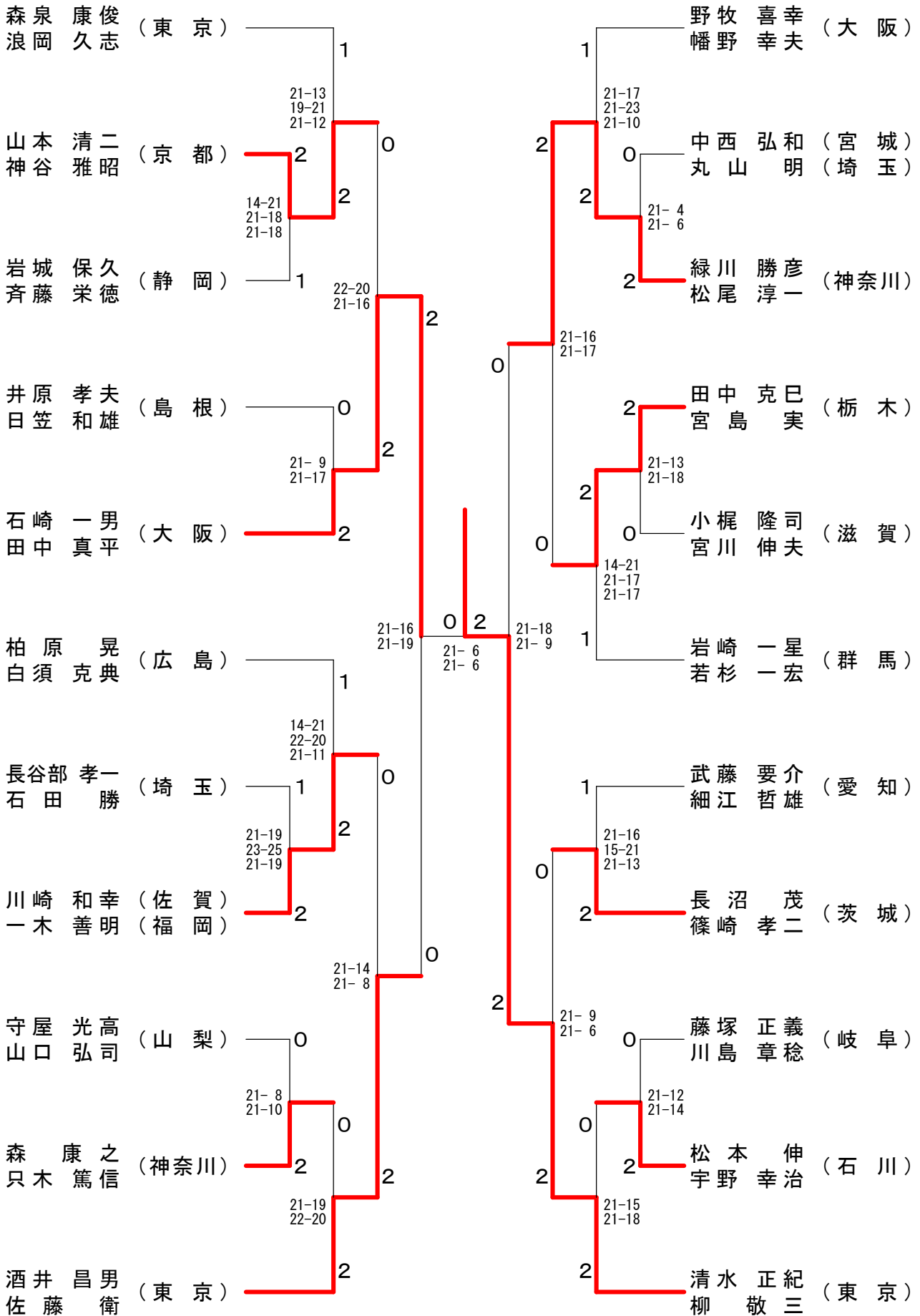
50歳以上男子ダブルス-4



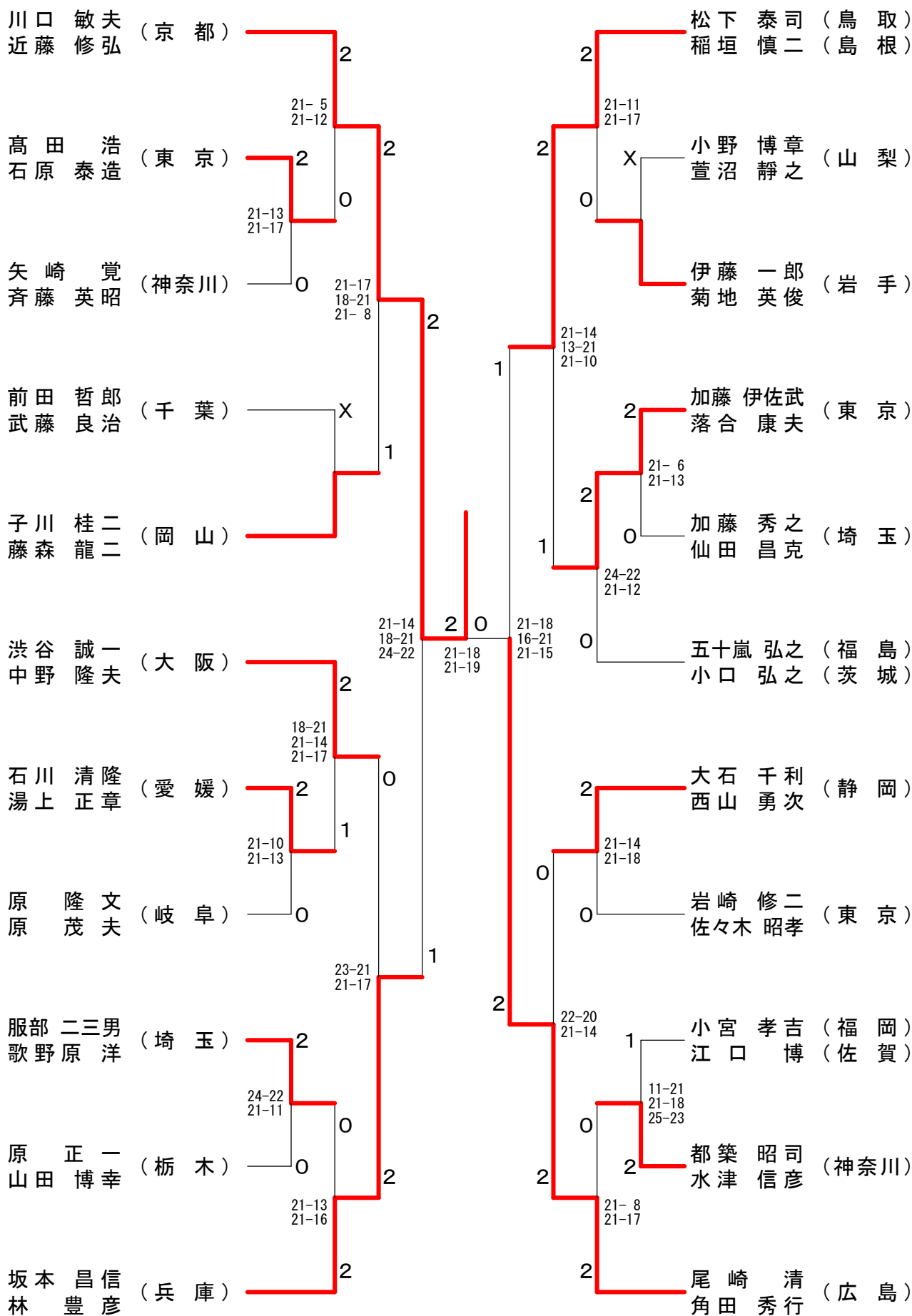
55歳以上男子ダブルス-1



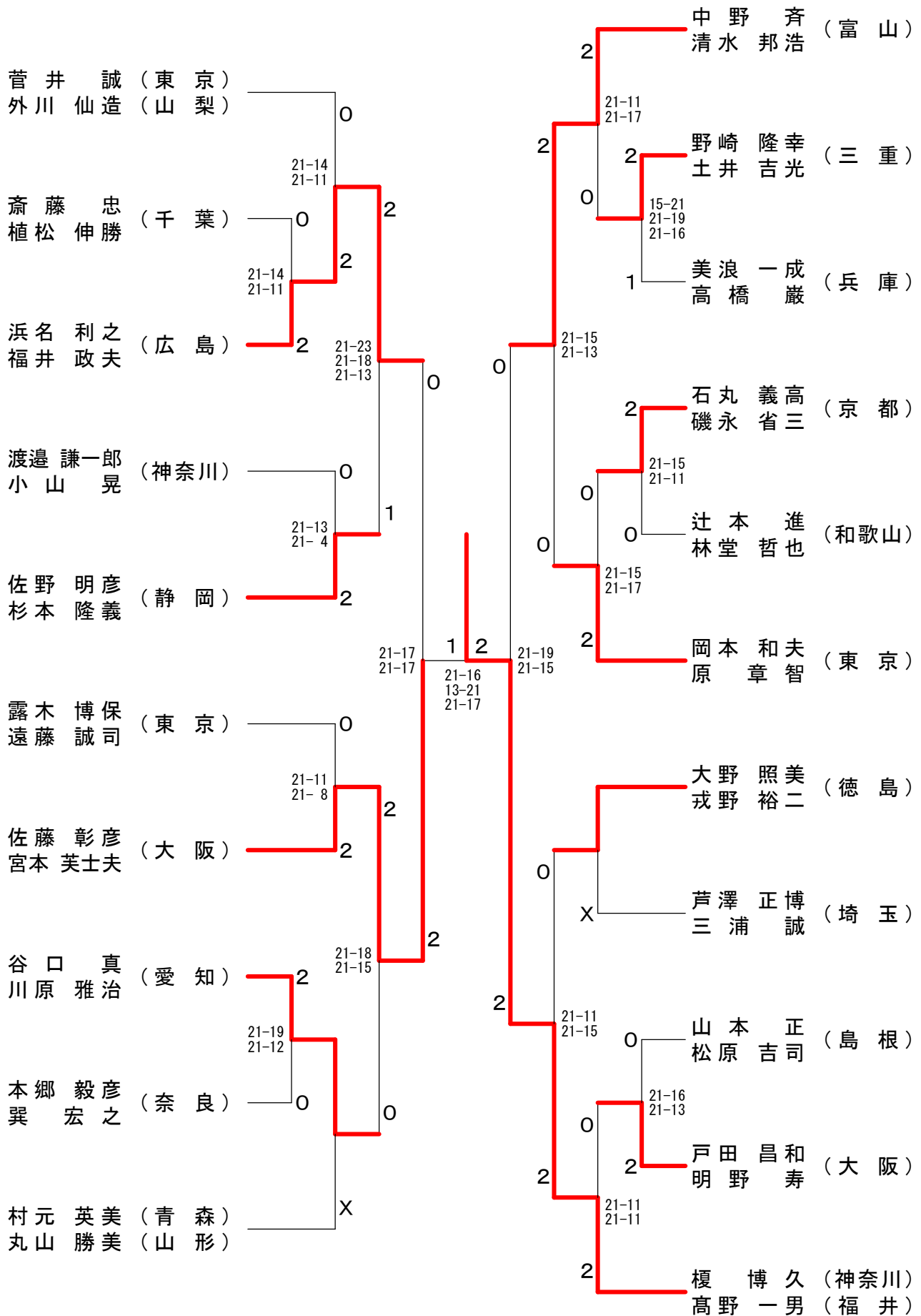
55歳以上男子ダブルス-2



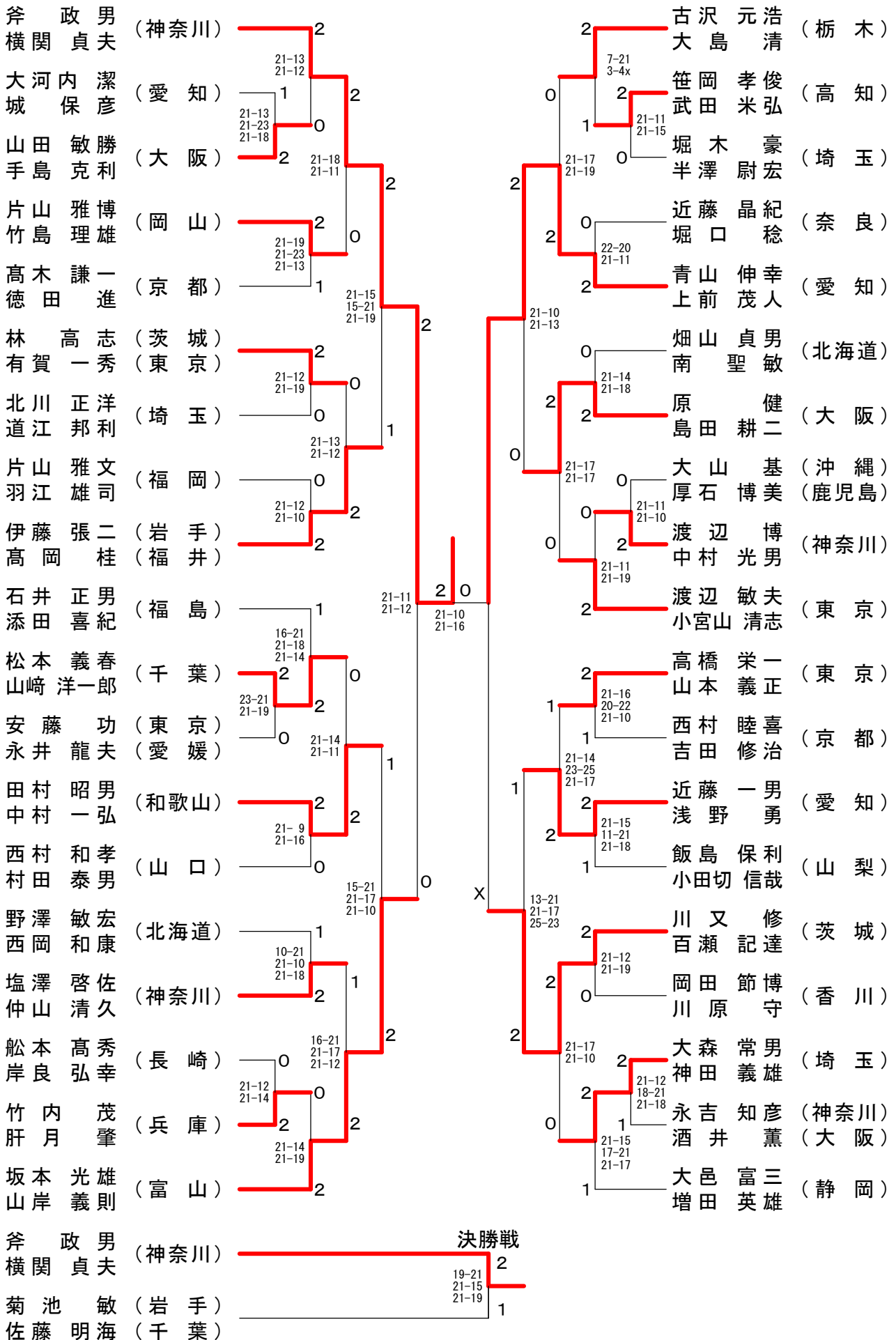
55歳以上男子ダブルス-3



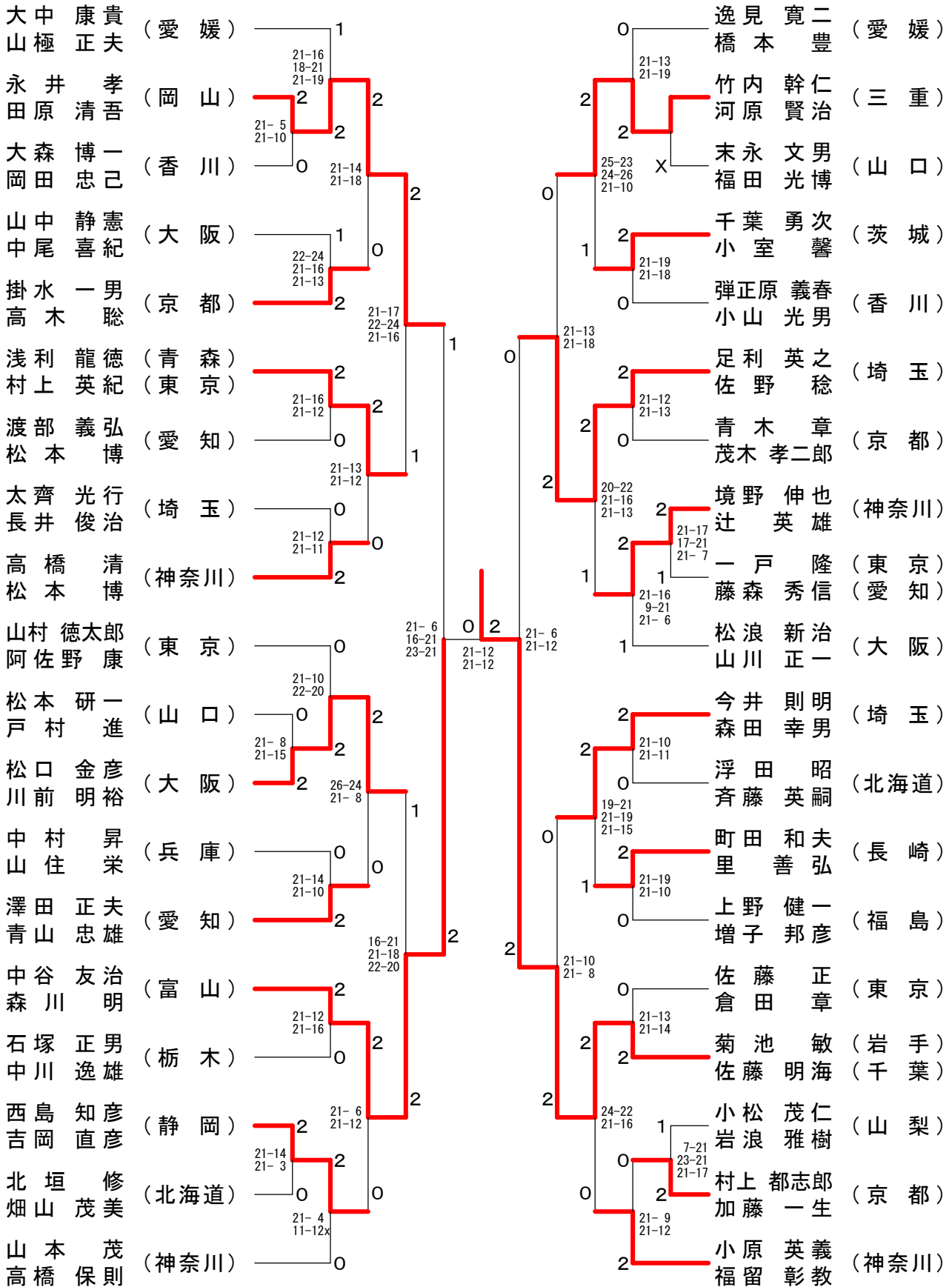
55歳以上男子ダブルス-4



60歳以上男子ダブルス-1



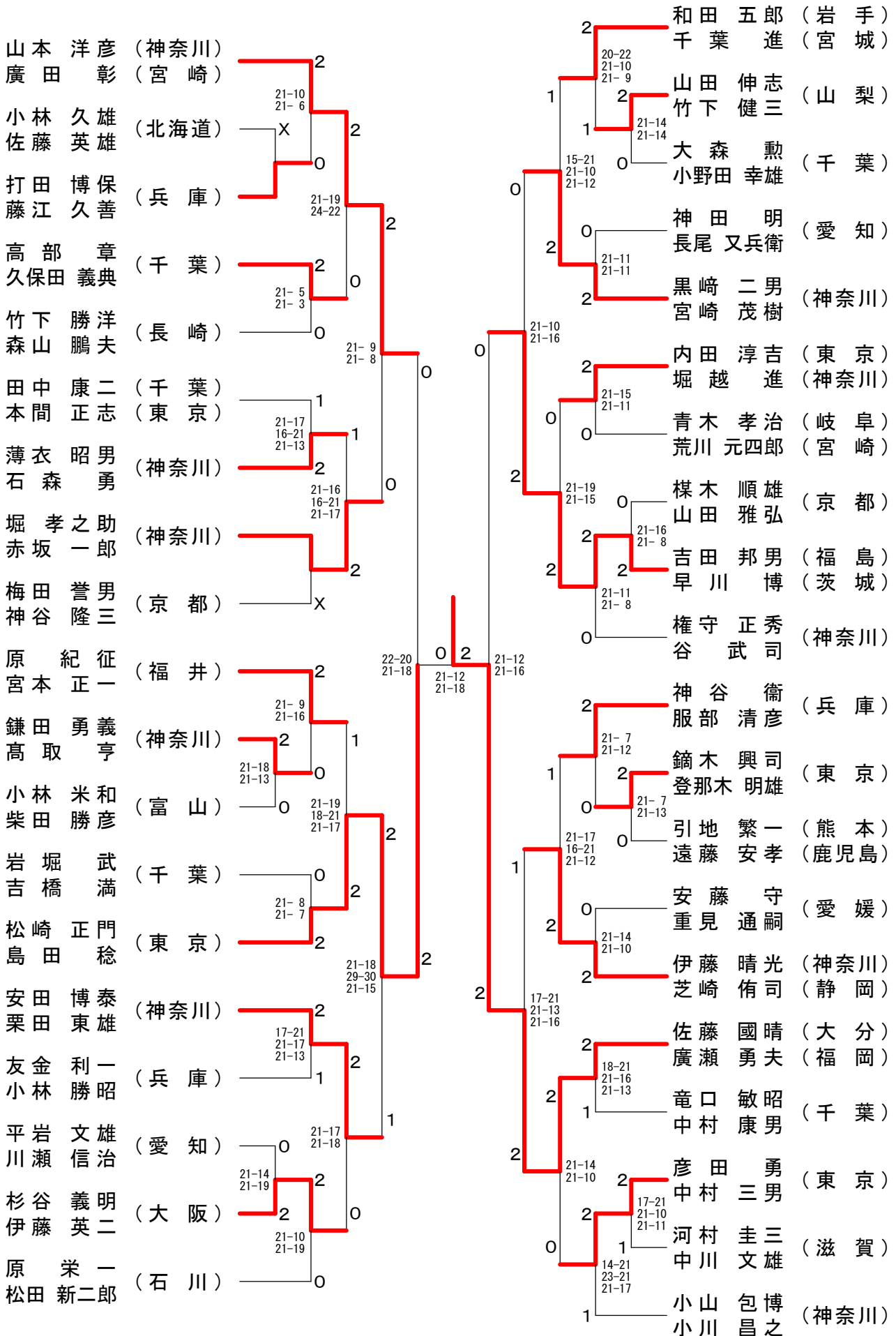
60歳以上男子ダブルス-2



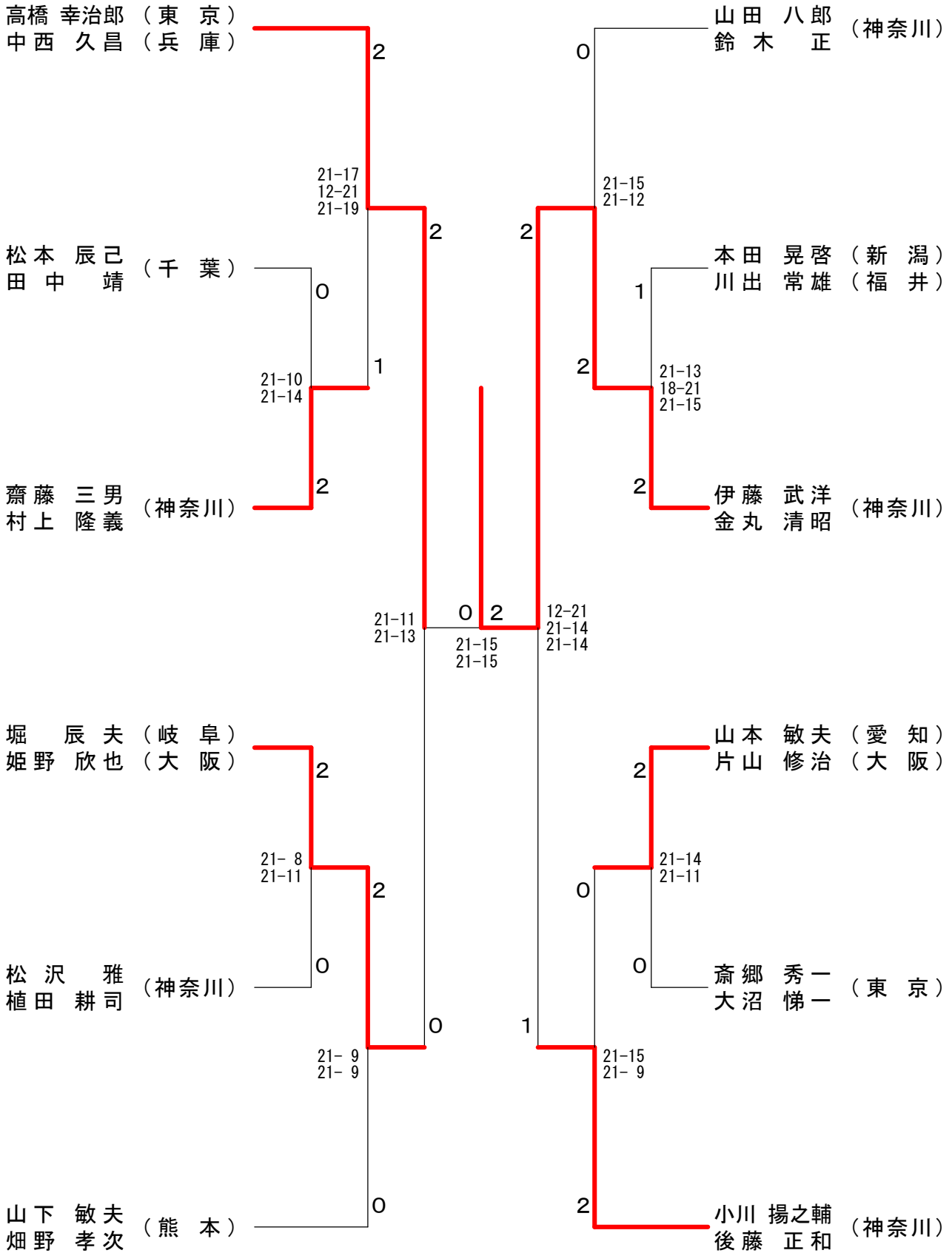
65歳以上男子ダブルス

古橋 政紀 (宮城)	2	20-22 21-18 21-14	吉近 田藤 寛繁 (千葉)
久田 吉孝 (愛知)	2	0	東田 和弘 (奈良)
佐藤 政行 (東京)	1	21-17 21-14	木吉 村田 健一 (京都)
近藤 勇司 (神奈川)	2	21-10 21-13	出鷺 口岡 孟雅 (富山)
木村 都優 (神奈川)	2	21-11 15-21 21-17	比田 庄衛 (福井)
間宮 幸二 (千葉)	0	13-21 21-17 21-18	岩田 恒夫 (愛知)
小野 徳公 (石川)	2	0	間宮 吉樹 (神奈川)
油野 徳由 (福井)	2	21-12 21-8	齋藤 村啓三 (東京)
亀ヶ沢 正男 (群馬)	0	16-21 21-6 21-10	川古 明地 正邦 (東京)
堀野 文雄 (北海道)	2	22-20 21-12	遠藤 雅行 (北海道)
田口 勝榮 (埼玉)	2	21-6 21-13	落合 良充 (埼玉)
西川 直治 (愛知)	1	21-11 21-14	菅原 周俊 (千葉)
殿川 宣勝 (東京)	2	22-20 21-15	米沢 俊宗 (愛知)
西村 幹夫 (栃木)	0	21-10 21-13	見網 木野 俊範 (山口)
岡本 哲男 (大阪)	1	0	駒西 垣明秀 (東京)
筒井 公繁 (愛知)	0	24-26 21-12 21-19	甘池 粕田 完信 (神奈川)
坂本 睦義 (広島)	0	21-13 21-16	中田 村中 拓博 (山口)
菊地方 修孝 (山形)	2	21-14 21-16	武田 藤一 (山形)
磯部 庄三 (東京)	0	21-6 21-7	市原 幸一 (千葉)
岩本 敏春 (神奈川)	2	21-13 21-12	須藤 道夫 (神奈川)
大井 秀信 (兵庫)	X	21-10 21-4	中南部 和則 (福井)
川瀬 勝幸 (岐阜)	2	21-11 21-7	西城 村正徳 (新潟)
高遠 真清 (福島)	2	0	金原 良史 (岩手)
廣子屋 隆正 (山口)	1	21-11 21-14	松田 大吉 (三重)
平井 克英 (千葉)	2	21-19 24-22	藤本 吉三 (広島)
笠原 和茂 (神奈川)	0	21-9 17-21 21-12	東北 出隆 (大阪)
富田 太郎 (福井)	2	21-16 21-16	坂本 和親 (愛知)
伊中 藤次 (大阪)	0	21-11 21-18	今井 隆幸 (岐阜)
堀嶋 明久 (熊本)	2	0	佐藤 藤司 (埼玉)
		21-17 21-9	松井 秋男 (東京)
		21-9 21-9	井辺 直人 (神奈川)

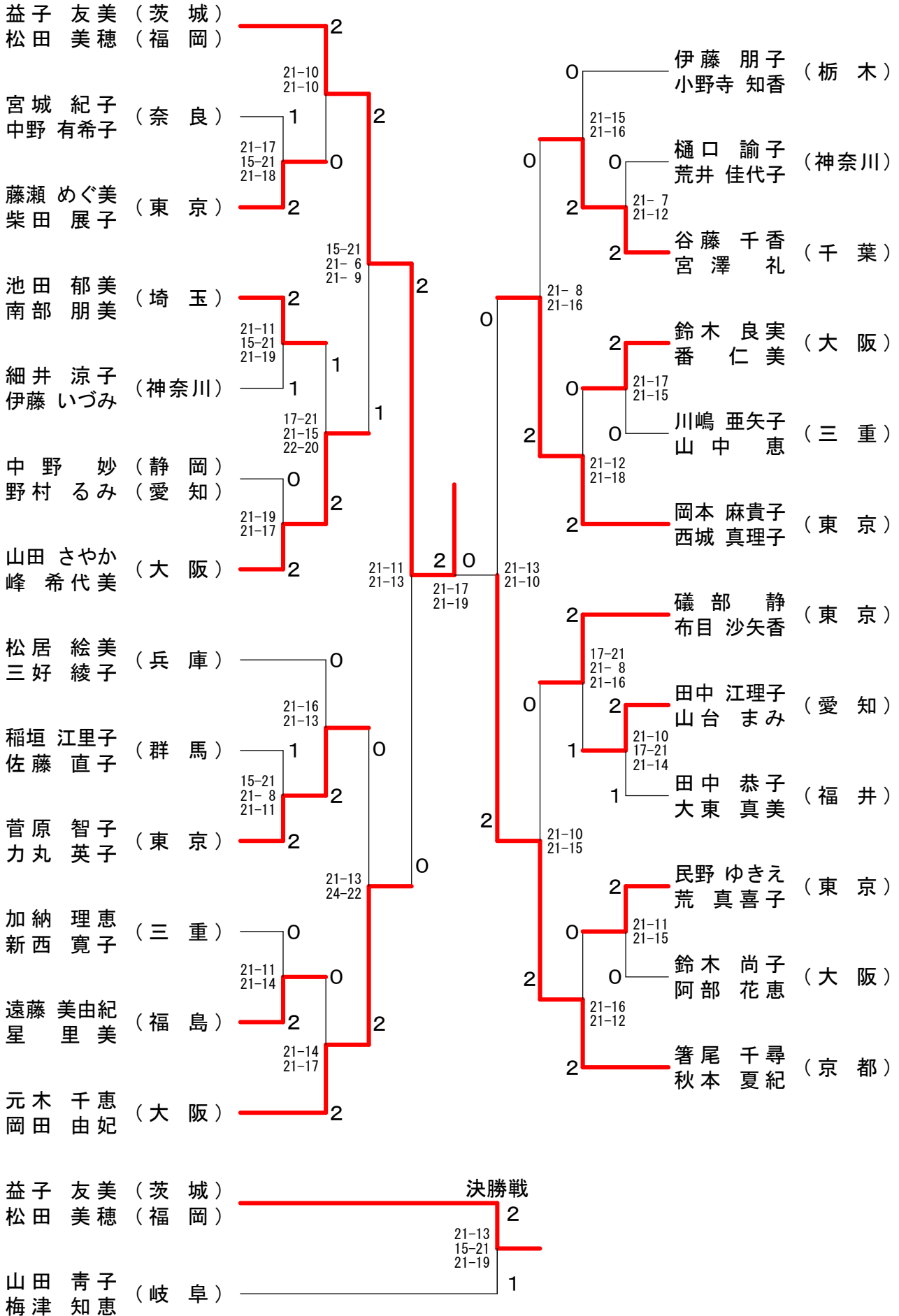
70歳以上男子ダブルス



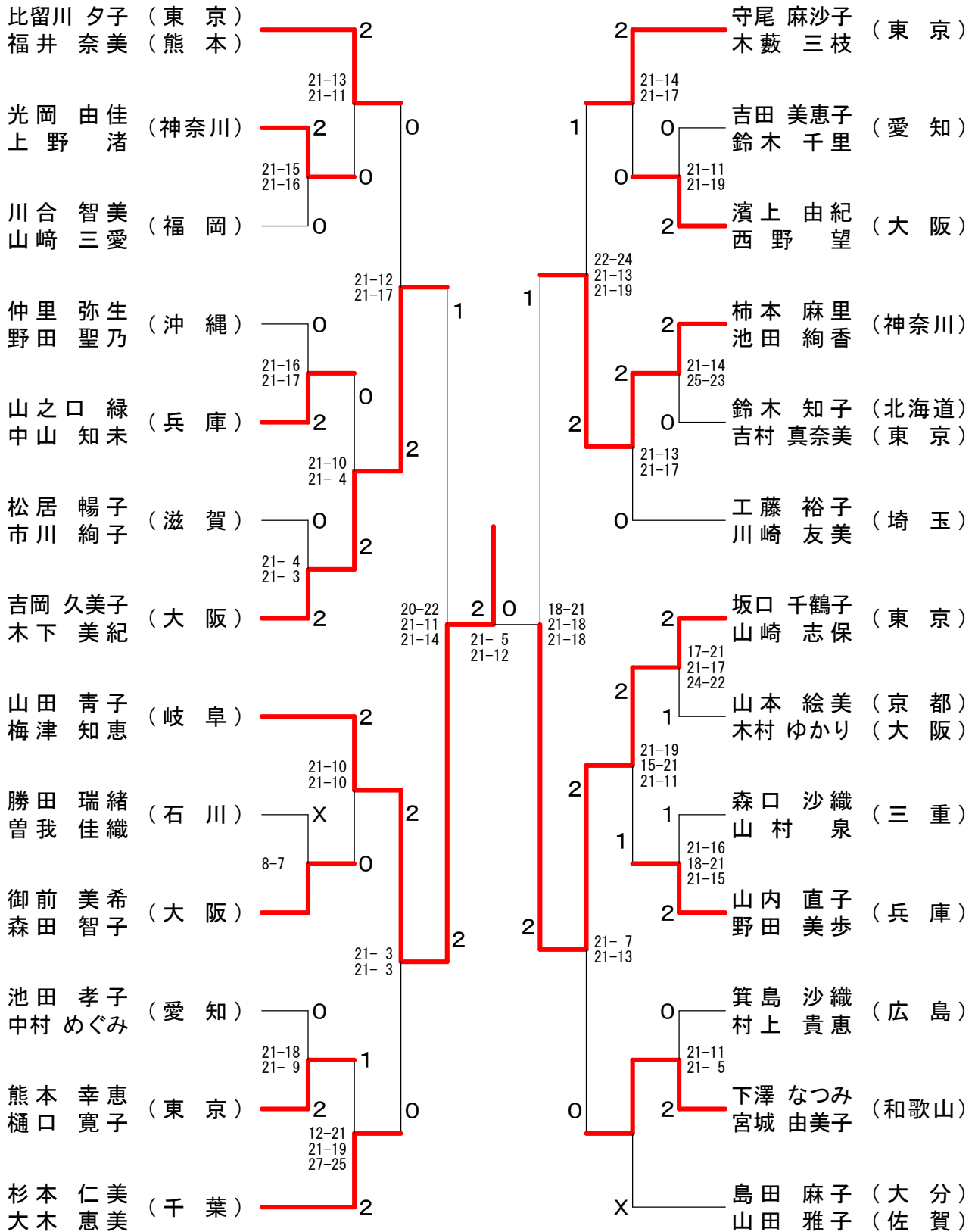
75歳以上男子ダブルス



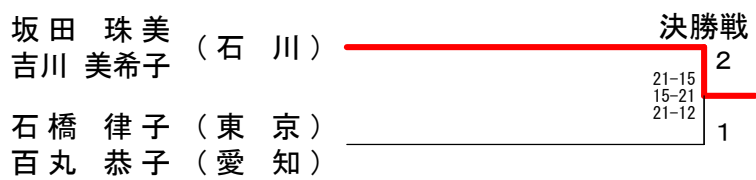
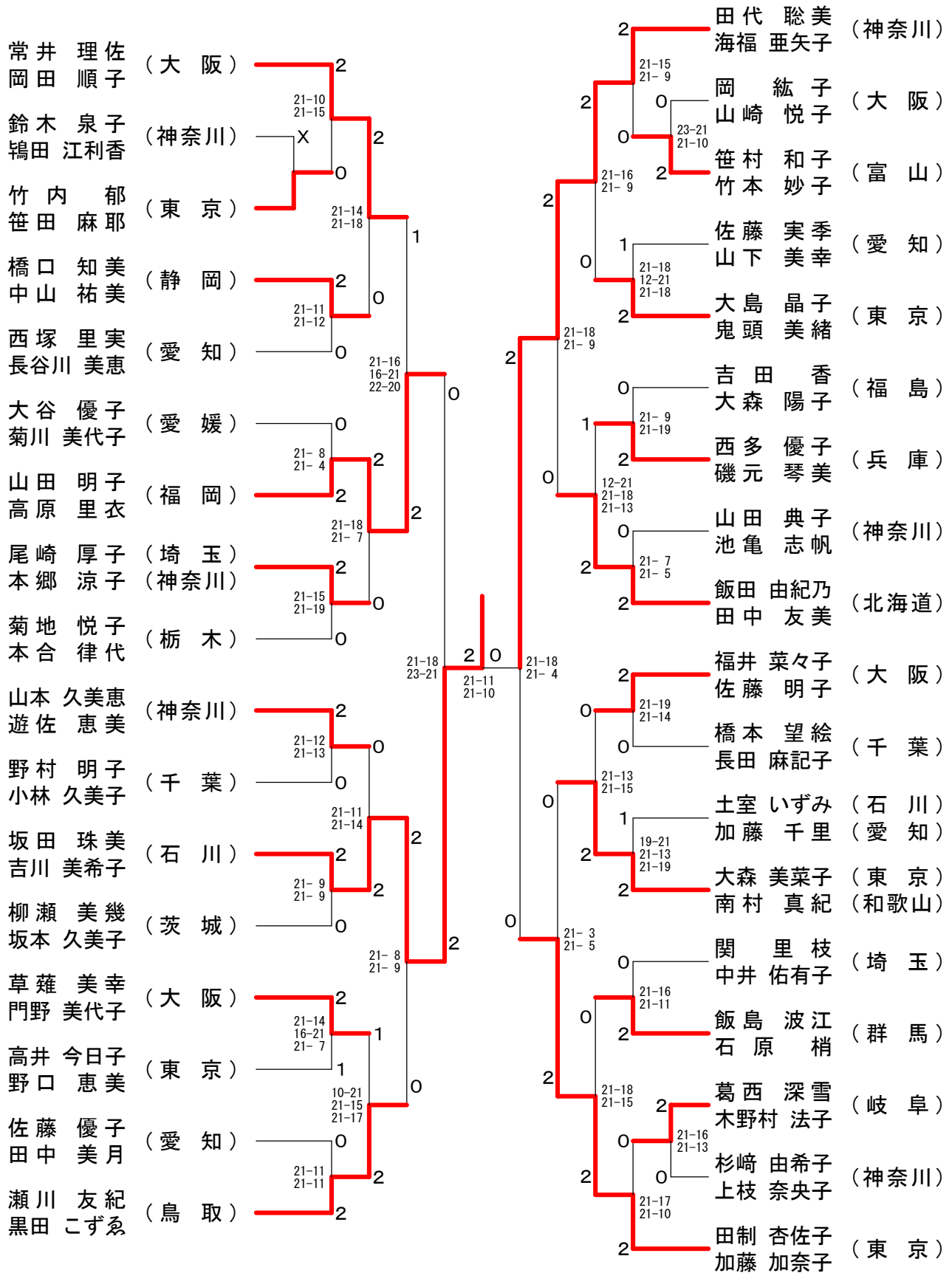
30歳以上女子ダブルス-1



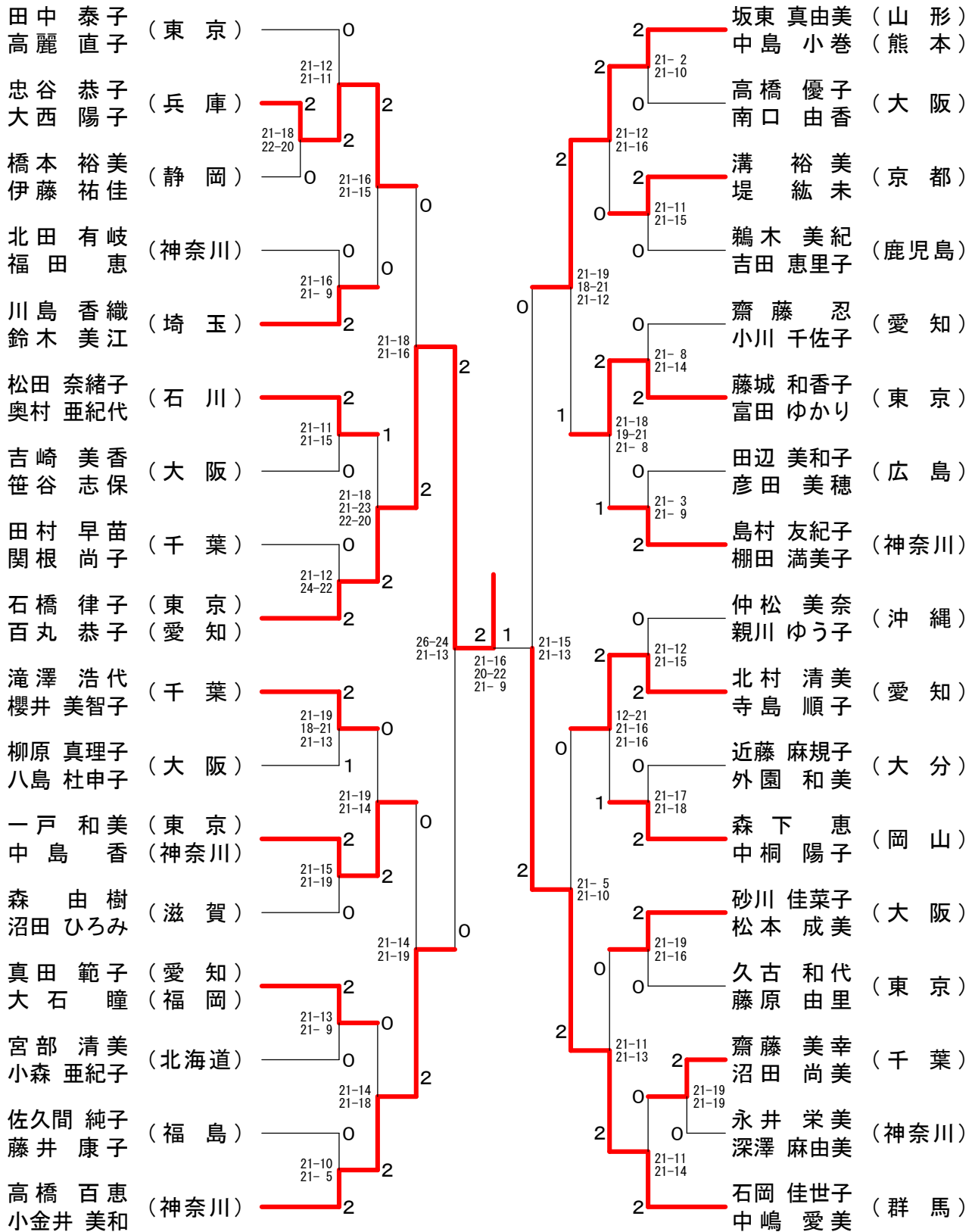
30歳以上女子ダブルス-2



35歳以上女子ダブルス-1



35歳以上女子ダブルス-2



40歳以上女子ダブルス-1

星 千 春 (北海道)	2	21-12 22-20	2	池尻 昭子 (福岡)	2	21-8 21-6
佐藤 理永 (北海道)	0		2	松隈 敦子 (佐賀)	0	21-17 21-19
井口 勢津子 (愛知)	0	21-9 21-17	2	齐藤 玲子 (群馬)	0	21-8 21-13
清水 美紀 (愛知)	2	21-12 21-15	2	武内 凉子 (群馬)	2	21-15 21-9
小畑 真弓 (京都)	2	21-12 21-15	2	長澤 理江子 (東京)	0	21-19 21-14
田原 江里子 (京都)	0		2	白木 真弓 (熊本)	2	21-19 21-18
藤森 美恵 (東京)	2	21-15 15-21 21-13	0	坂本 悦子 (栃木)	0	21-14 21-15
斉尾 泰子 (東京)	0		2	島田 千賀子 (栃木)	2	21-12 21-9
奥平 まゆみ (千葉)	1	21-12 24-22	0	乾 美幸 (奈良)	0	21-12 21-9
伊藤 友美 (千葉)	0		2	雨郡 美恵子 (奈良)	2	21-14 21-14
米倉 恵里 (大阪)	0	22-20 22-20	0	加藤 菜央子 (愛知)	2	21-19 21-18
脇 緑 (大阪)	1	15-21 21-16 21-12	2	岩間 和美 (愛知)	0	21-14 21-15
福田 弘子 (神奈川)	2	21-19 15-21 21-14	0	鈴木 理恵子 (東京)	0	21-12 21-9
鈴木 綾子 (神奈川)	2	21-13 21-17	1	鈴松 本洋子 (東京)	2	21-18 21-12
近藤 晴美 (滋賀)	2	21-19 15-21 21-14	0	德本 直子 (京都)	0	21-12 21-7
尾上 真紀 (滋賀)	0		2	井上 真由美 (広島)	2	21-13 21-15
小櫃 清美子 (埼玉)	0	21-13 21-17	1	森脇 順子 (大阪)	0	21-12 21-7
小藤 循子 (埼玉)	1	20-22 21-17 8-x11	1	横内 真弓 (大阪)	2	21-13 21-14
小田 昌子 (東京)	2	21-14 21-19	0	内村 佳津子 (岡山)	0	21-9 21-15
長谷川 知香 (熊本)	2	21-9 21-15	2	内海 久美 (岡山)	2	21-13 21-14
富田 佳美 (愛知)	2	21-14 21-19	0	内津 位江 (神奈川)	2	21-13 21-10
玉木 小百合 (愛知)	0		2	中津 位江 (神奈川)	2	21-16 21-17
小沼 尚子 (茨城)	2	21-6 21-13	2	藤田 倫子 (新潟)	0	22-20 21-13
森 知美 (茨城)	0		2	海津 景子 (新潟)	2	21-9 21-10
小谷 泉 (静岡)	2	21-19 21-13	2	小川 久未子 (神奈川)	0	21-11 21-13
早野 美幸 (大阪)	0		2	沼田 淳子 (神奈川)	2	21-8 21-11
山本 亜妃子 (福井)	X		2	横山 美佳 (岐阜)	0	21-11 21-13
堀端 佐知子 (福井)	2	21-19 21-13	2	立田 美美 (岐阜)	2	21-11 21-19
高木 圭子 (岐阜)	2	21-7 21-11	0	島崎 朋子 (東京)	0	16-21 21-9 21-10
藤原 陽子 (岐阜)	0		0	深見 妙子 (東京)	2	21-11 21-13
上岡 紀子 (栃木)	0	21-9 21-19	2	上田 正子 (愛知)	0	21-11 21-19
香田 由美 (東京)	2	21-18 21-11	0	加藤 悦子 (愛知)	2	21-11 21-13
高原 真由美 (埼玉)	2	21-18 21-11	0	酒伊 真喜子 (石川)	2	21-11 21-13
山下 由記子 (埼玉)	2	18-21 21-16 21-11	1	長丸 貴子 (石川)	0	21-11 21-13
伊藤 明美子 (福島)	2	21-18 19-21 21-12	0	山田 さおり (東京)	2	21-11 21-13
齋藤 栄子 (福島)	1	21-16 21-17	2	菅原 千恵子 (東京)	0	21-11 21-13
篠原 里美 (愛知)	1	21-13 21-18	0	佐野 愛 (兵庫)	0	21-11 21-13
鈴木 須光代 (愛知)	0		2	森園 ひろみ (兵庫)	2	21-11 21-13
船山 純子 (神奈川)	2	21-16 21-17	0	辻野 郁子 (大阪)	1	21-11 21-13
佐々木 尚子 (神奈川)	0		2	山本 美帆 (大阪)	0	21-11 21-13
諸岡 菊子 (兵庫)	0		2	安藤 温子 (三重)	2	21-11 21-13
竹屋 直美 (兵庫)	2	21-13 21-18	2	松尾 美紀子 (三重)	0	21-11 21-13
朝倉 美香 (群馬)	2		2	阿久津 直美 (埼玉)	2	21-11 21-13
寺内 美幸 (群馬)	2		2	天沼 夕希子 (埼玉)	2	21-11 21-13
物井 あゆみ (神奈川)						
中津 位江 (神奈川)						
土屋 藍子 (東京)						
山本 住恵 (愛媛)						

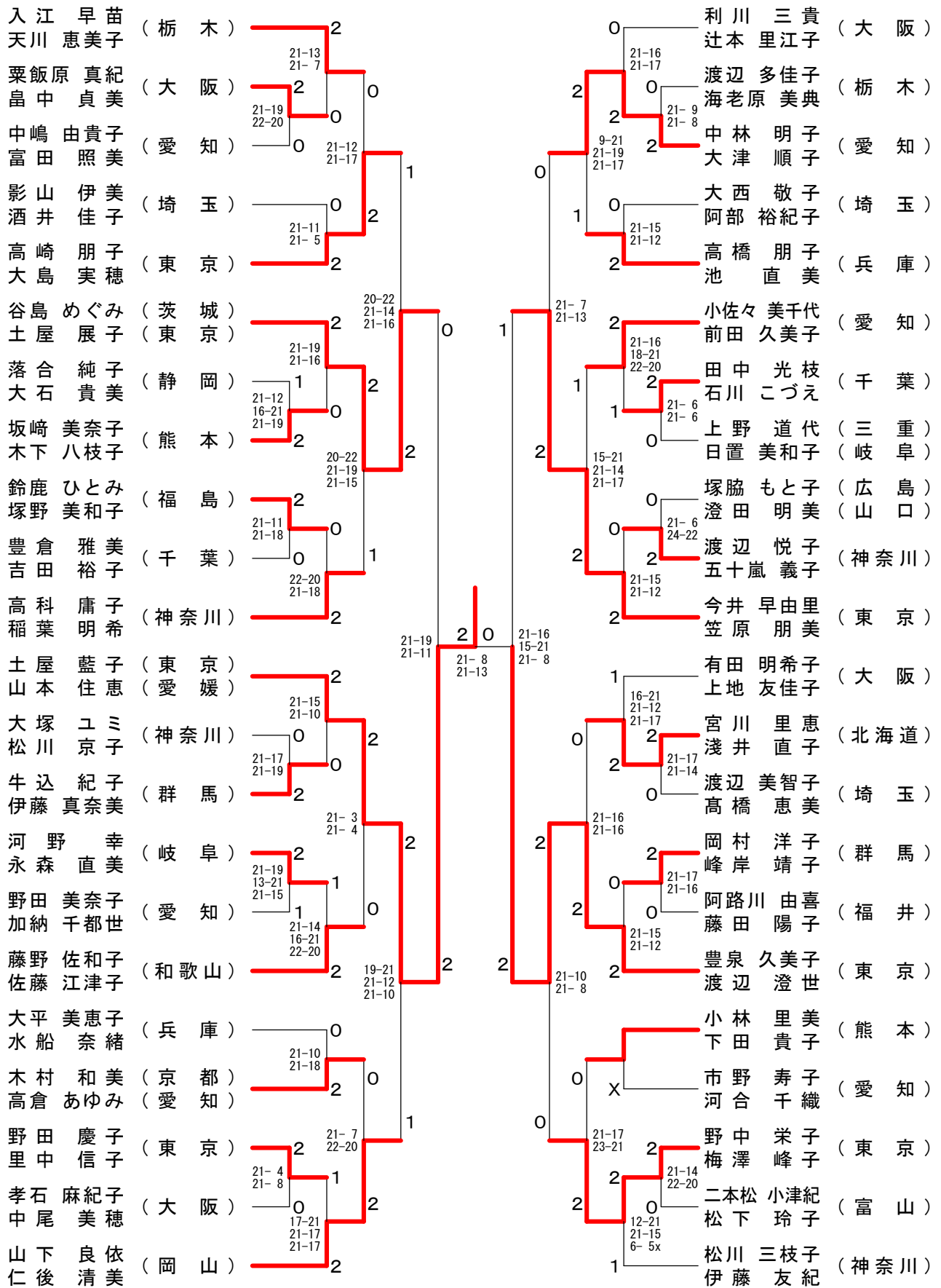
決勝戦

21-18
17-21
21-10

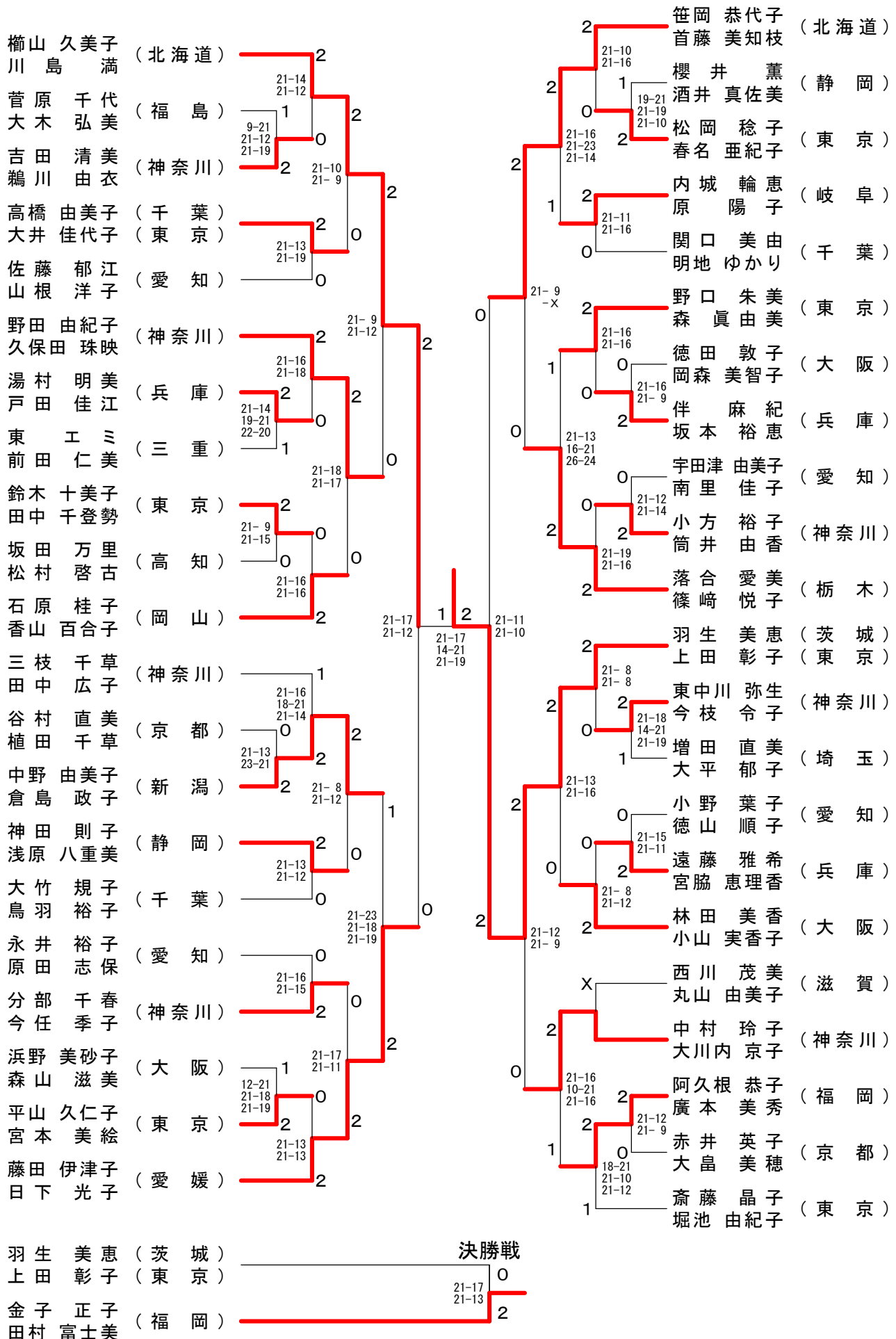
1

2

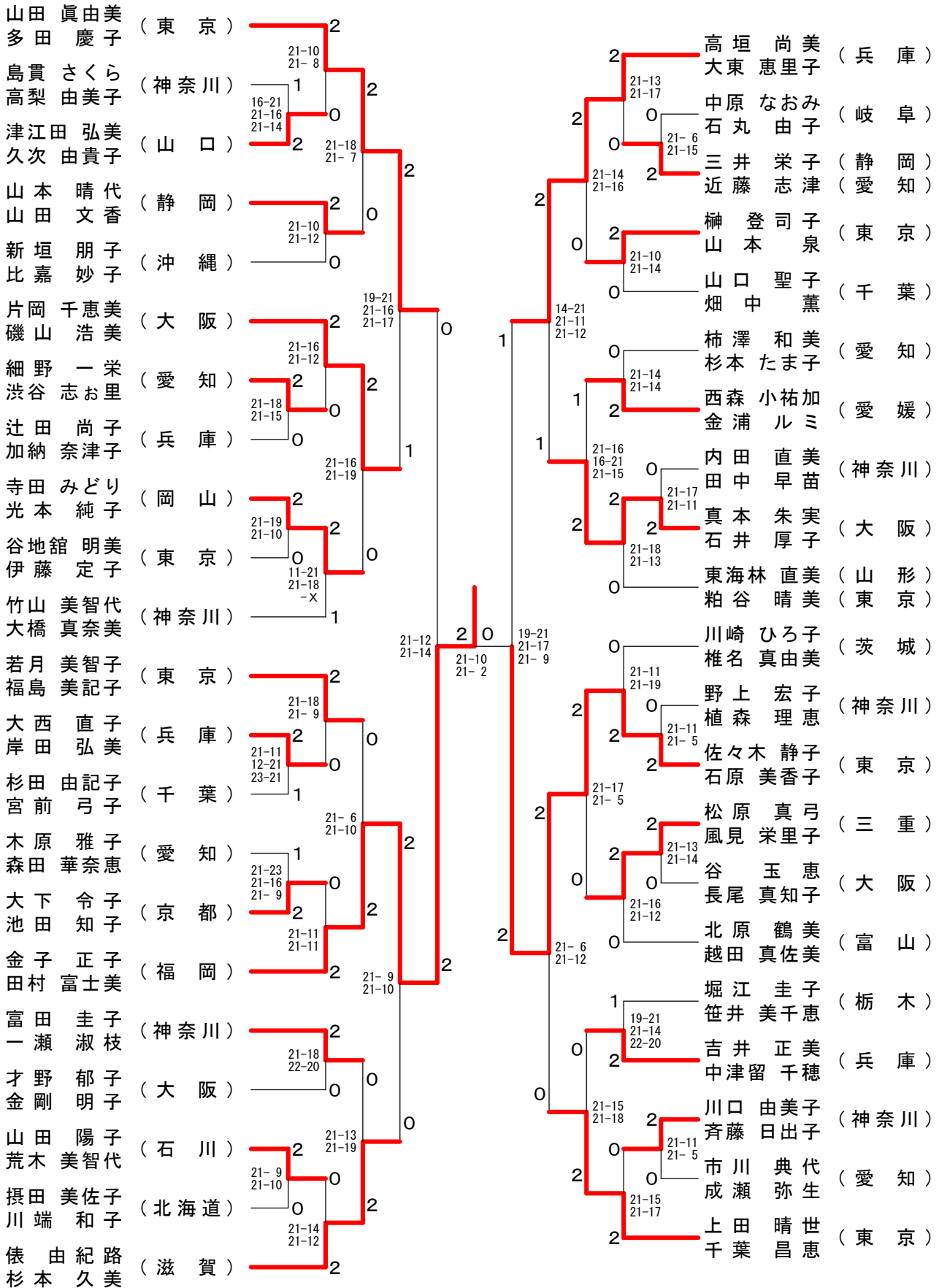
40歳以上女子ダブルス-2



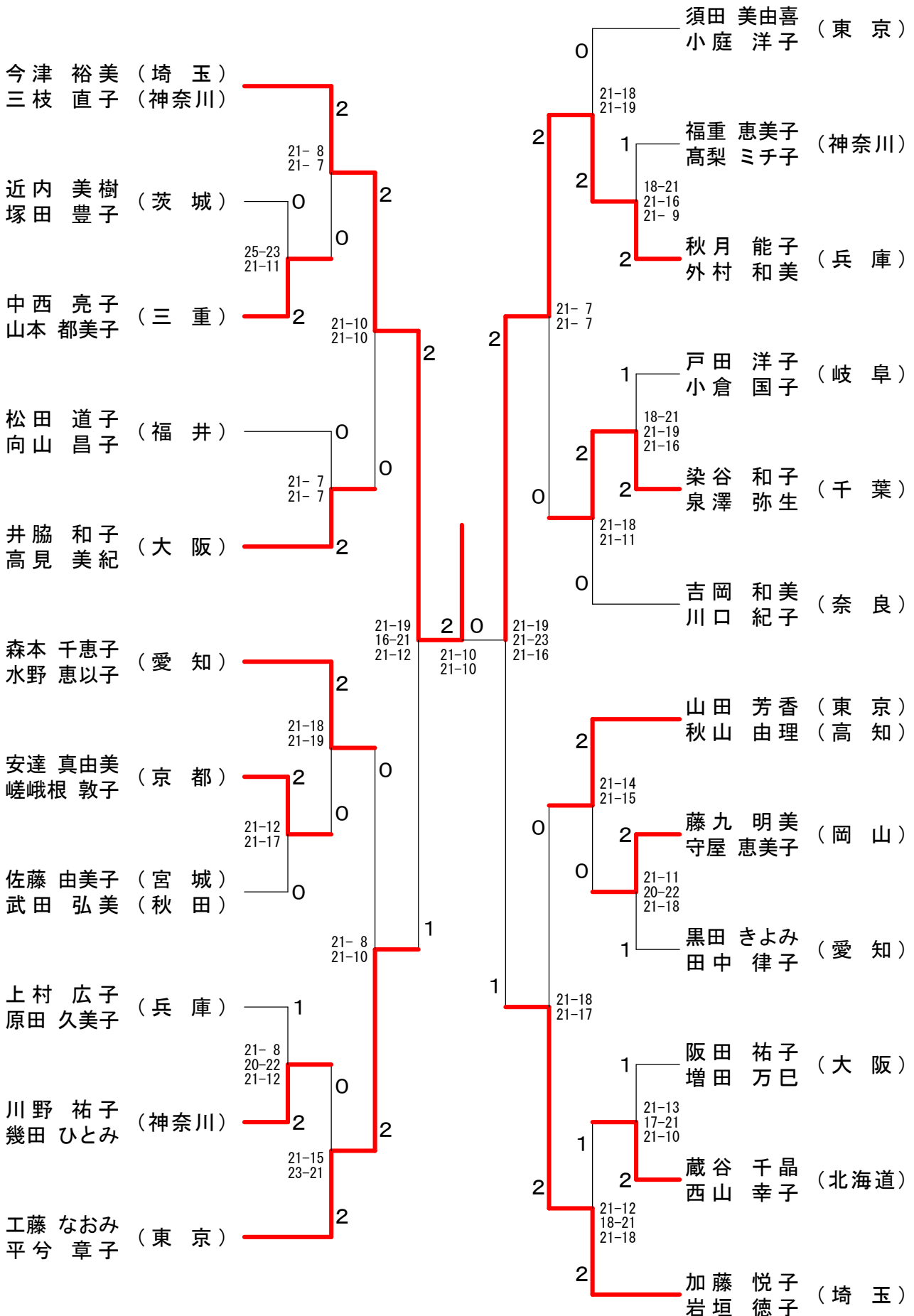
45歳以上女子ダブルス-1



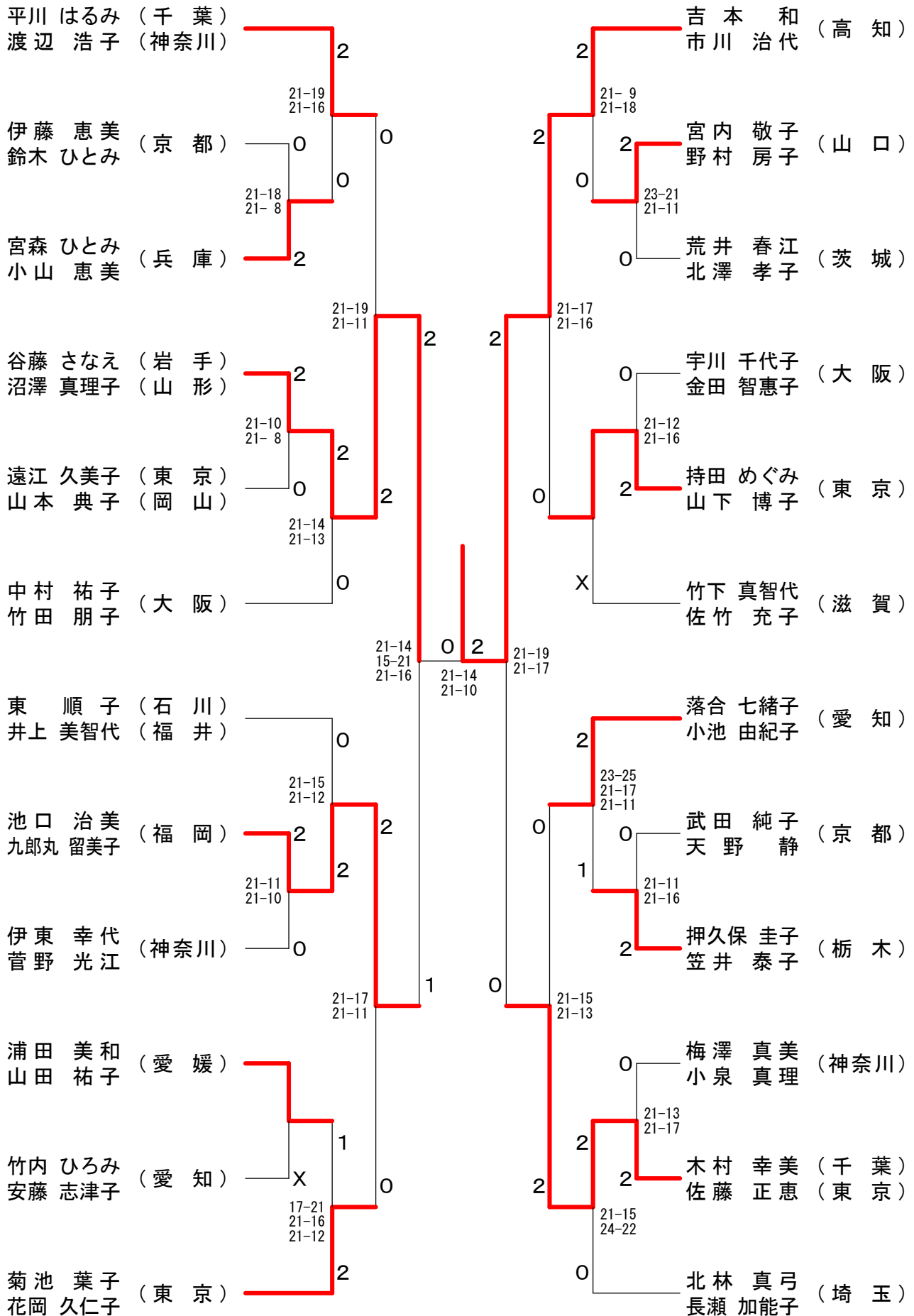
45歳以上女子ダブルス-2



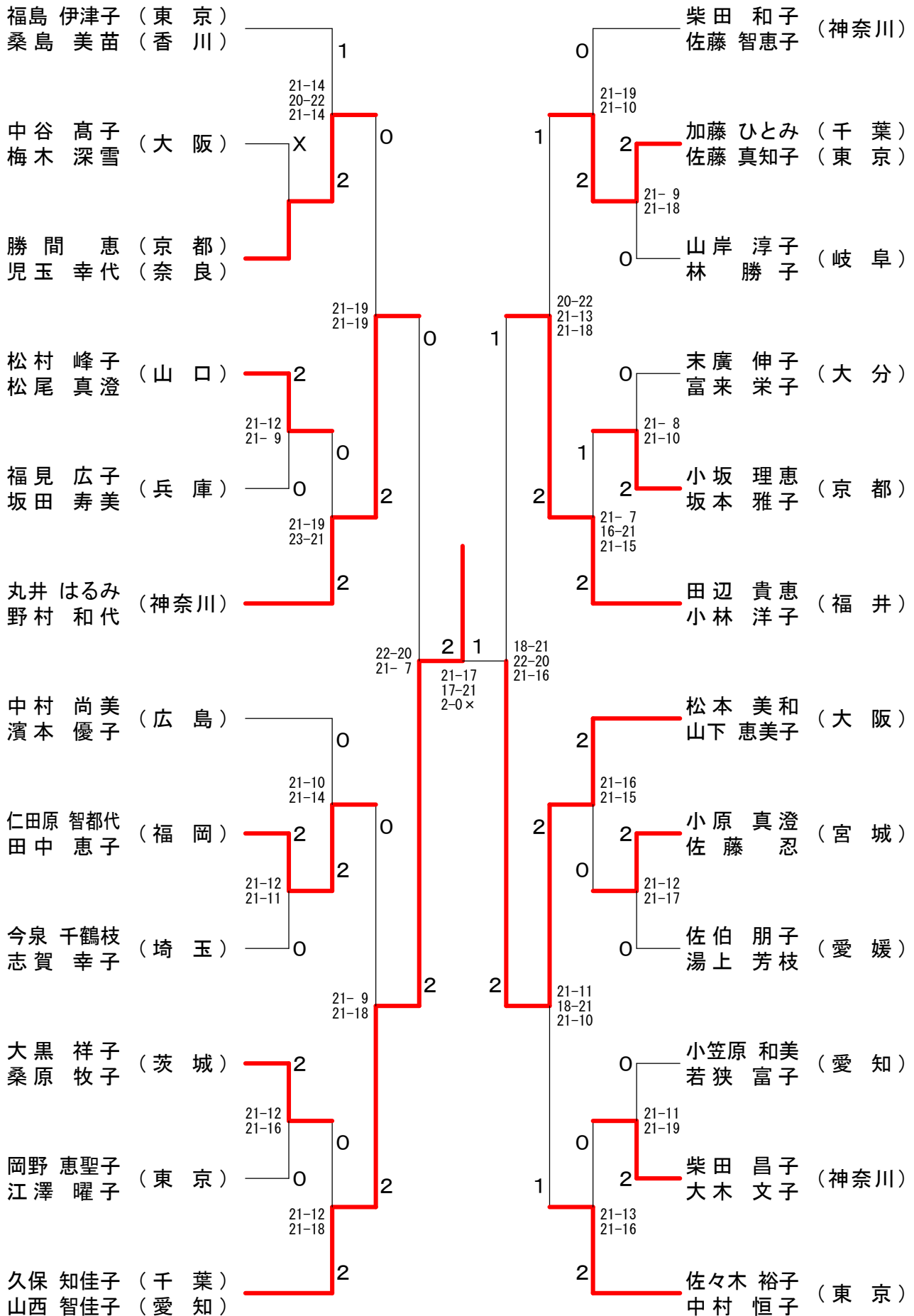
50歳以上女子ダブルス-1



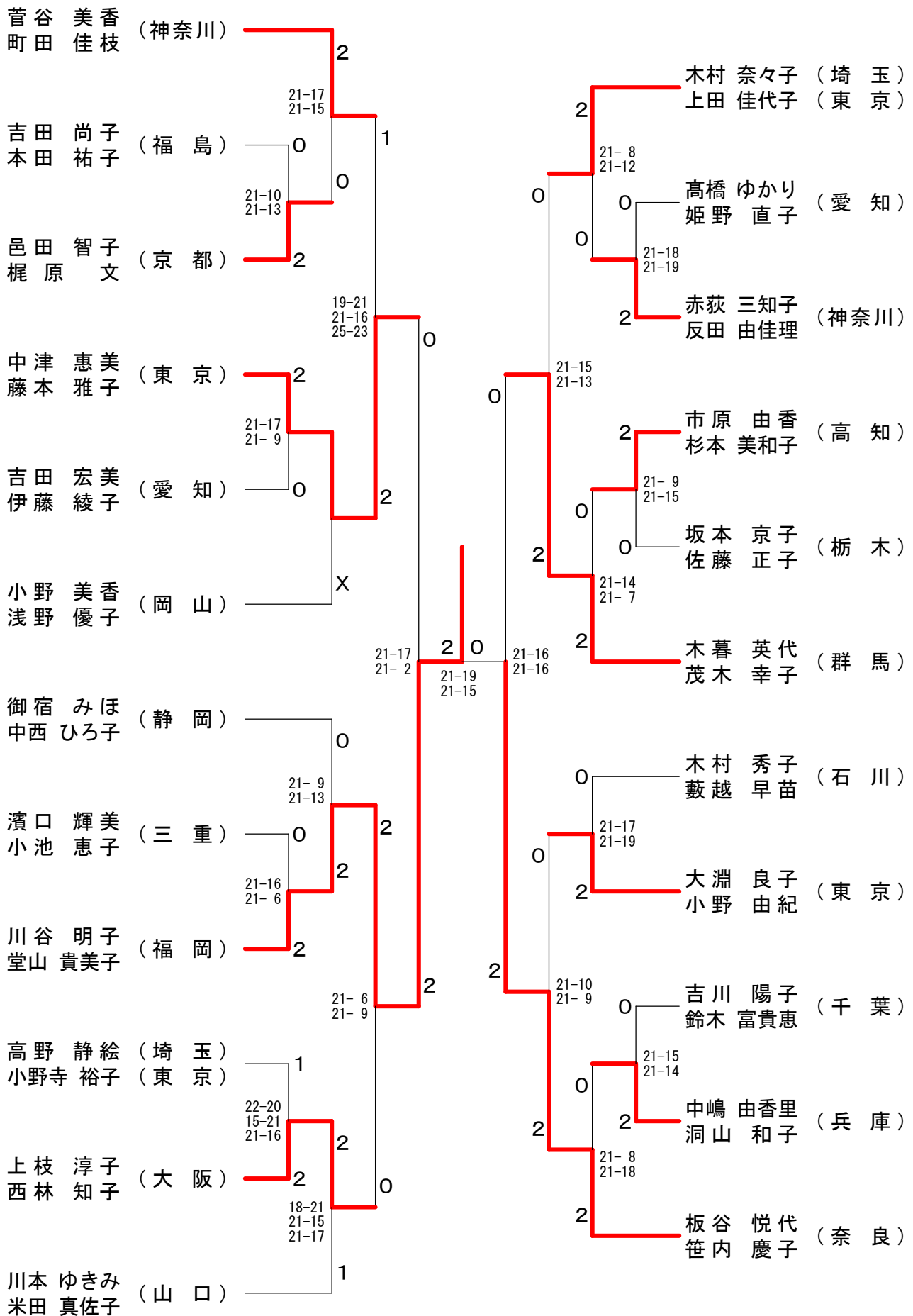
50歳以上女子ダブルス-2



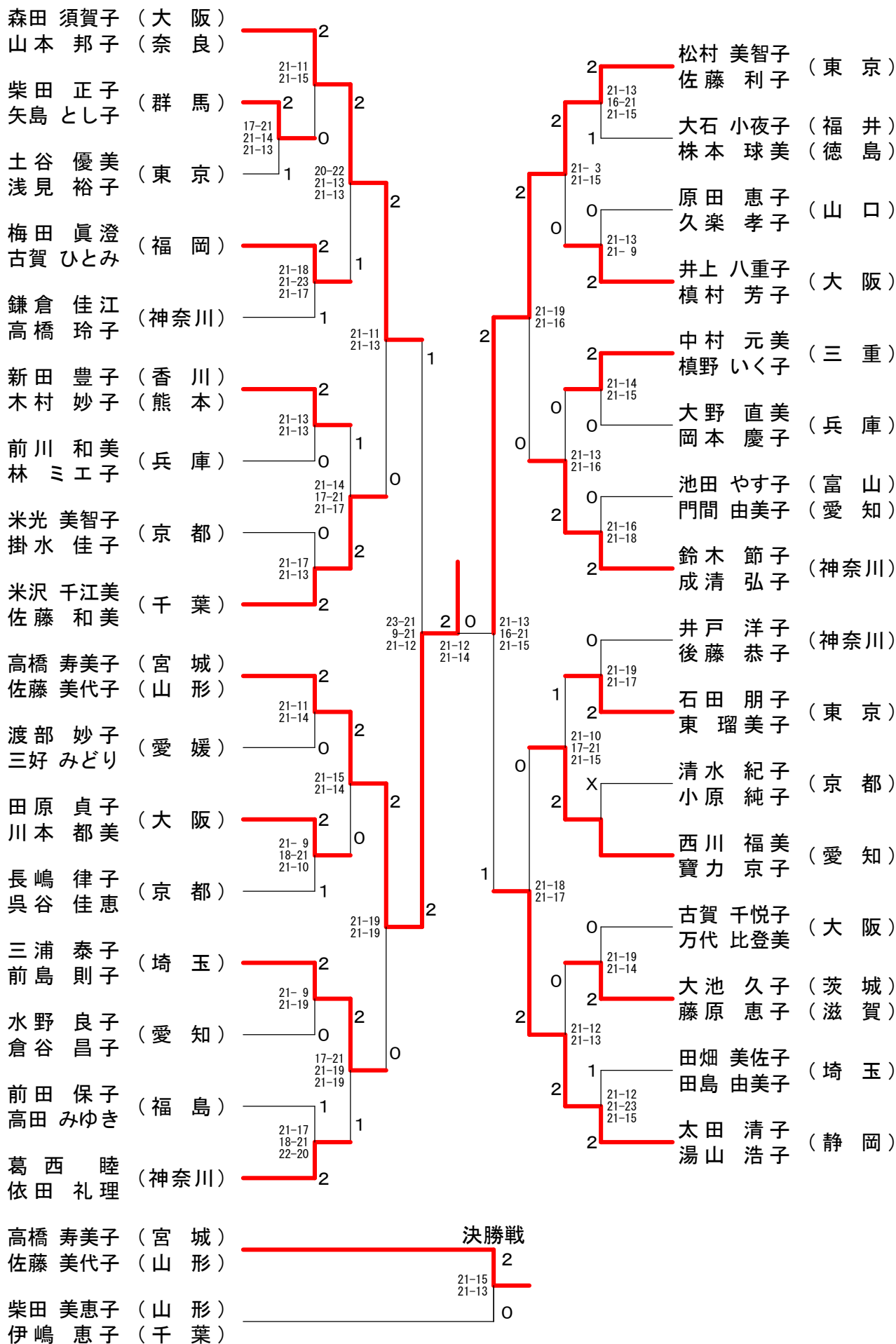
50歳以上女子ダブルス-3



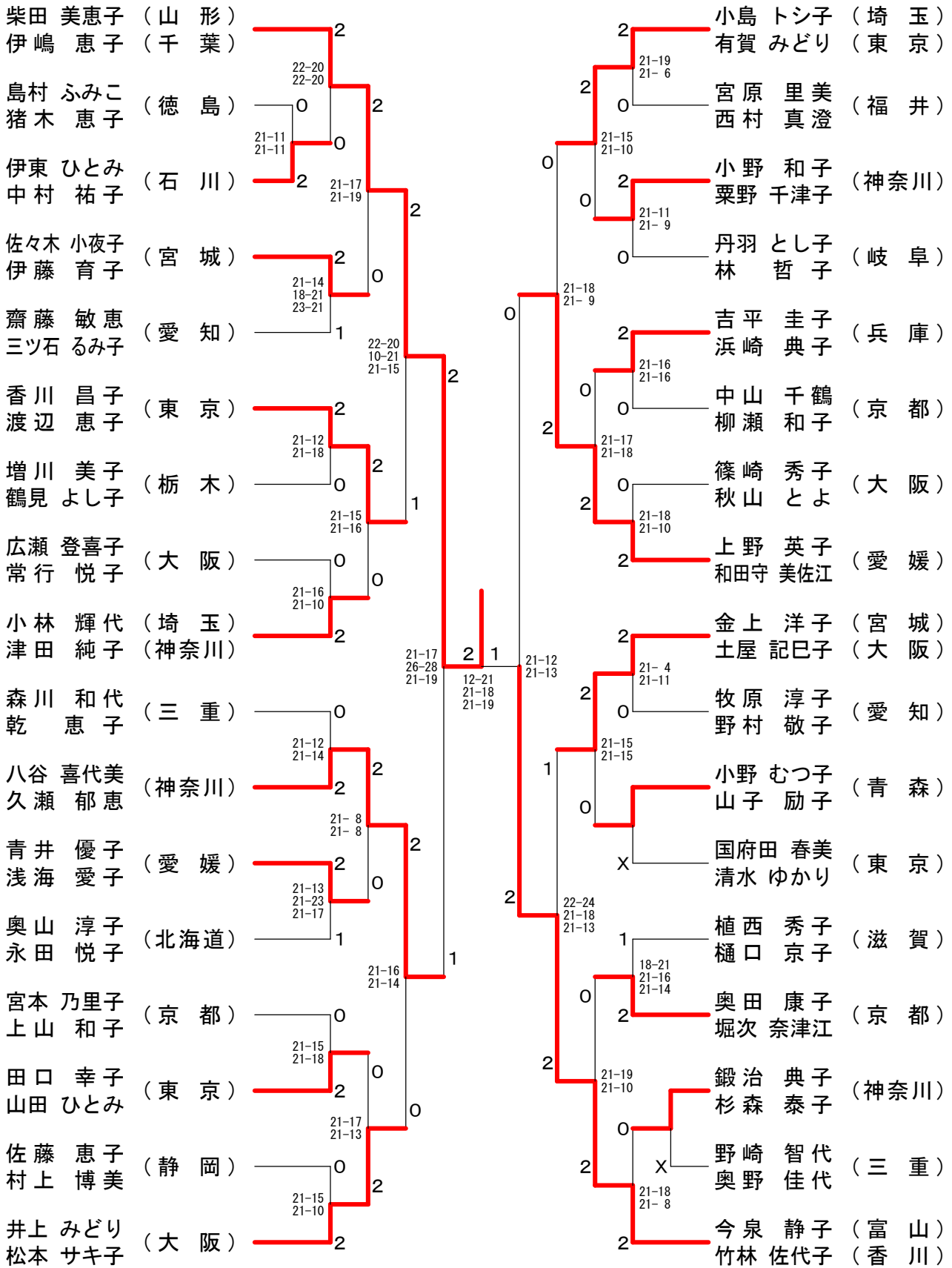
50歳以上女子ダブルス-4



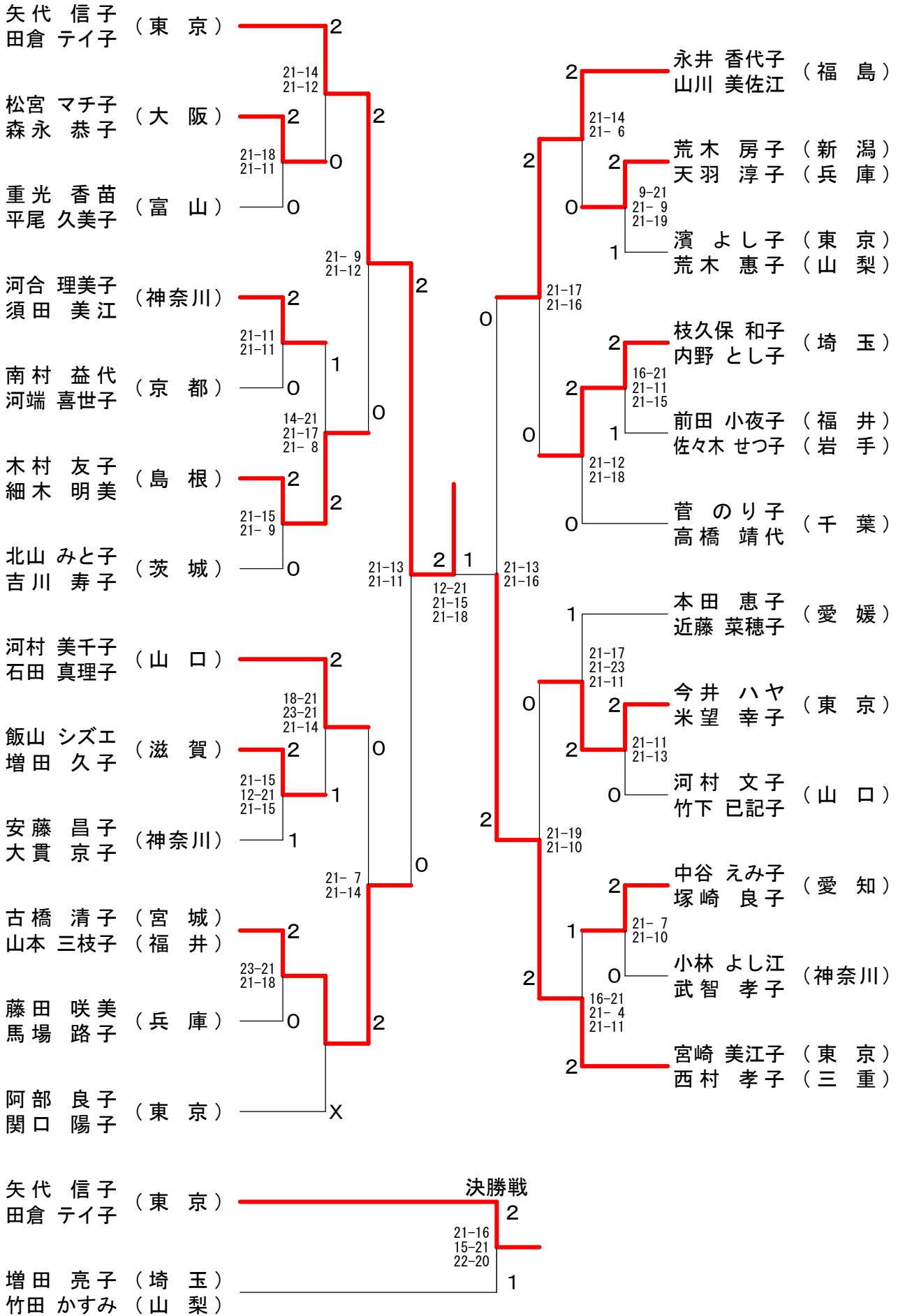
55歳以上女子ダブルス-1



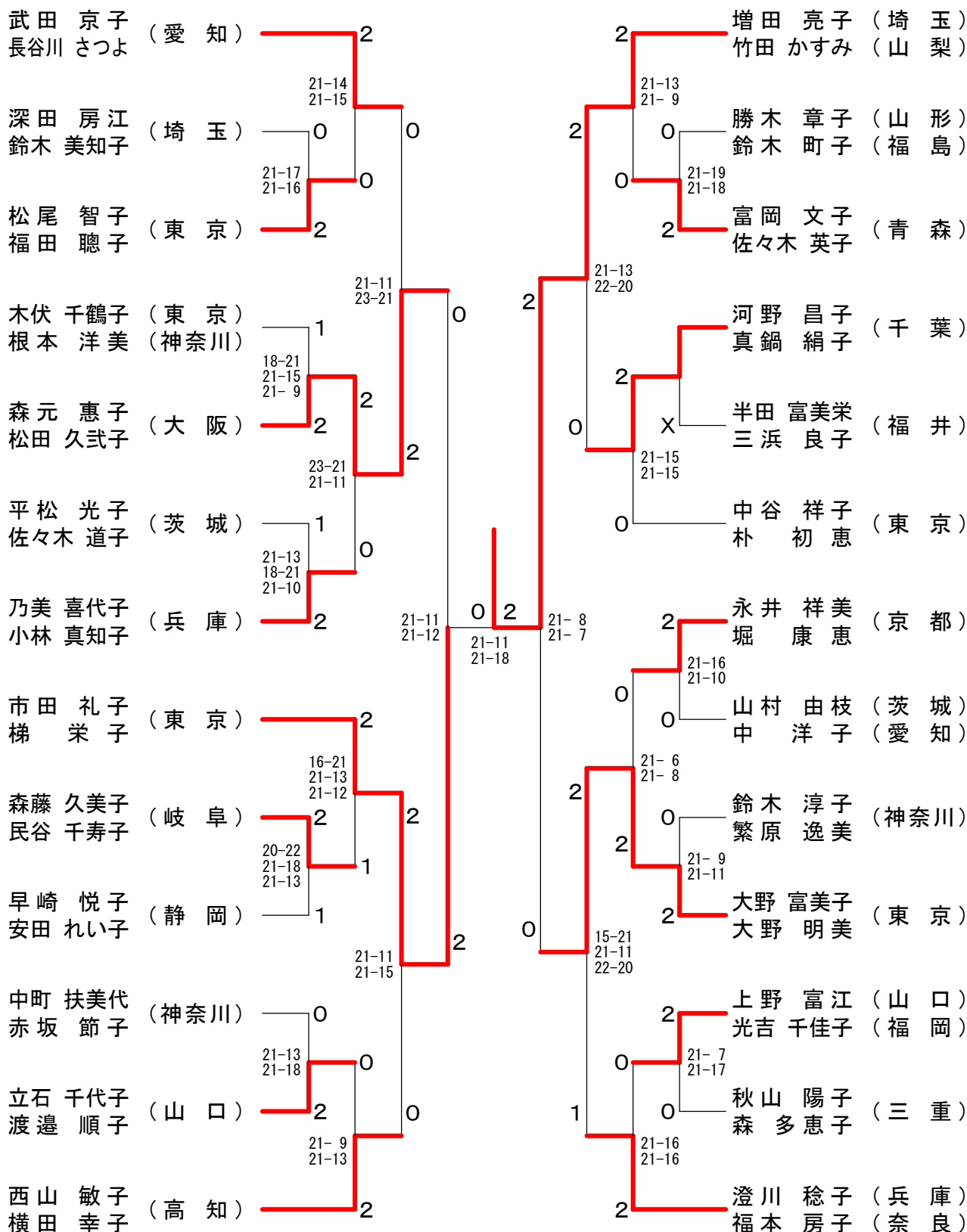
55歳以上女子ダブルス-2



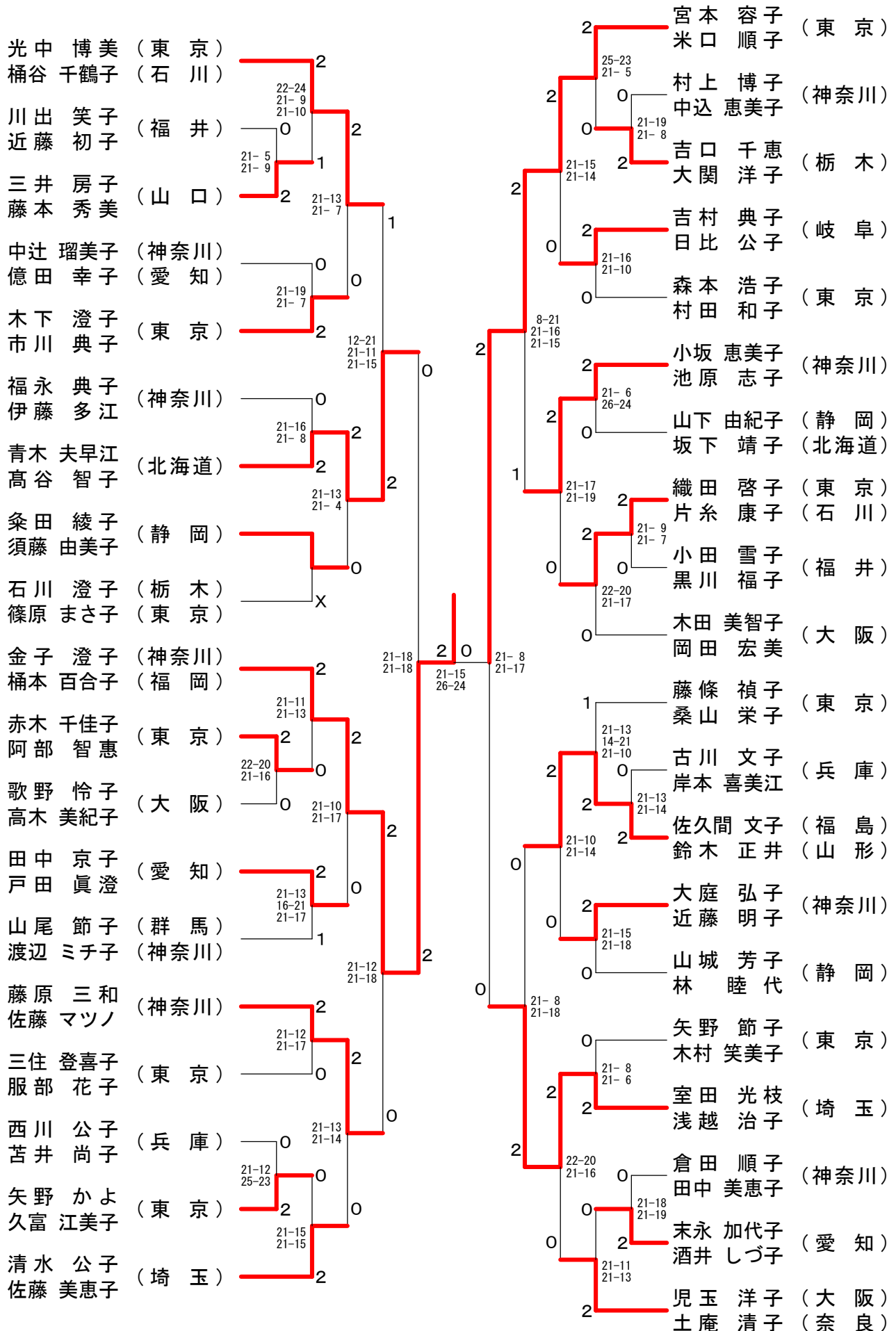
60歳以上女子ダブルス-1



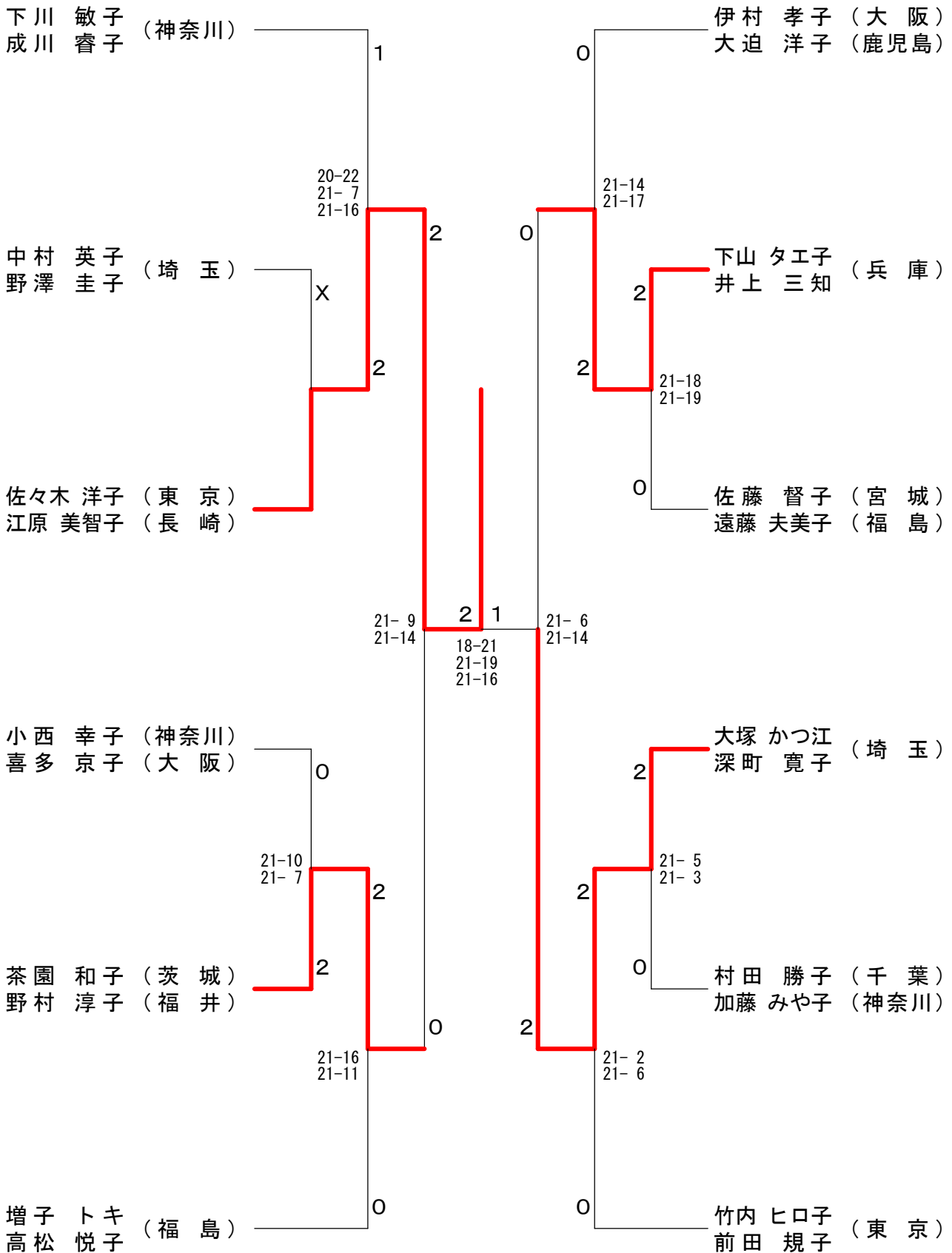
60歳以上女子ダブルス-2



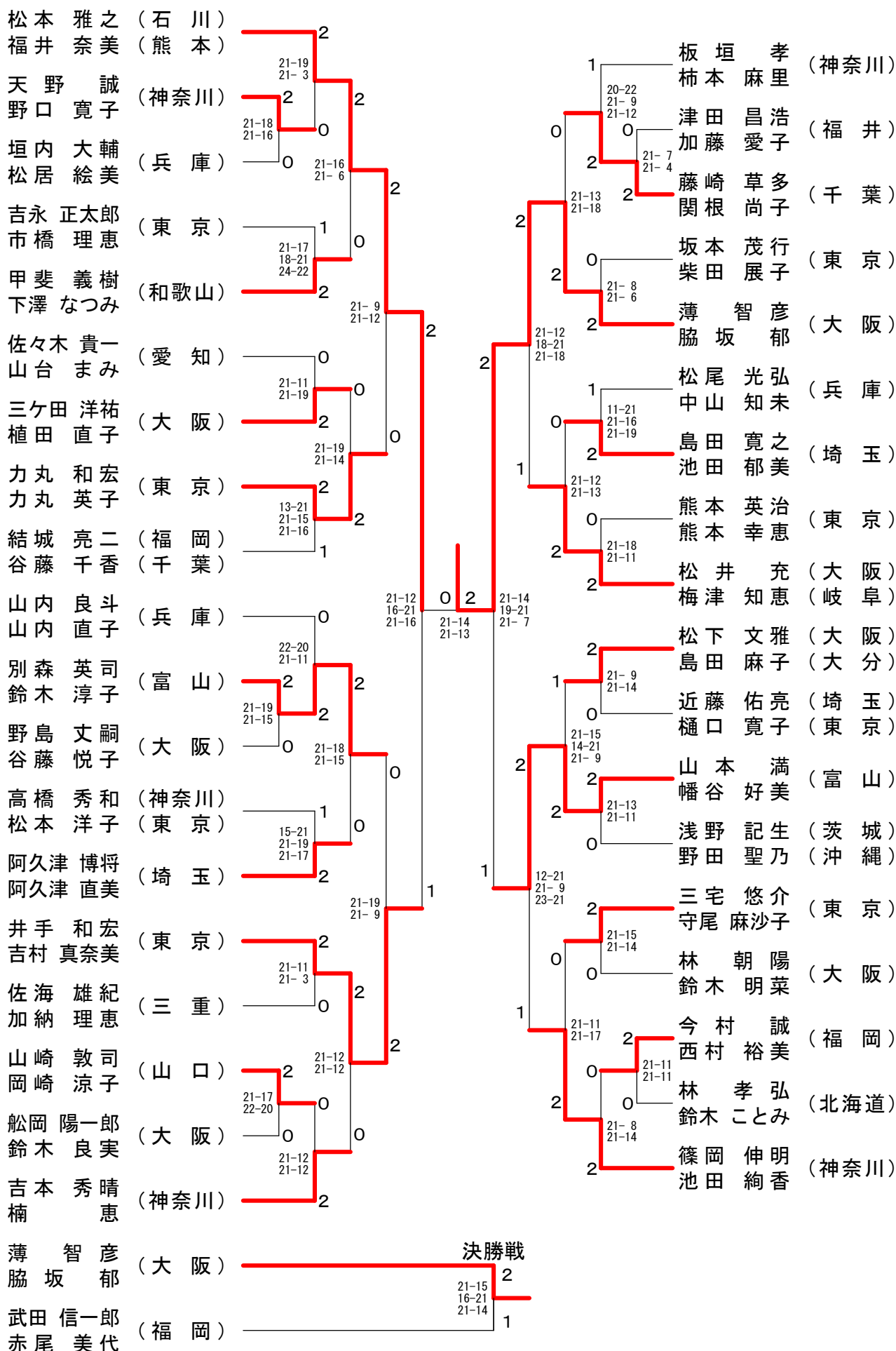
65歳以上女子ダブルス



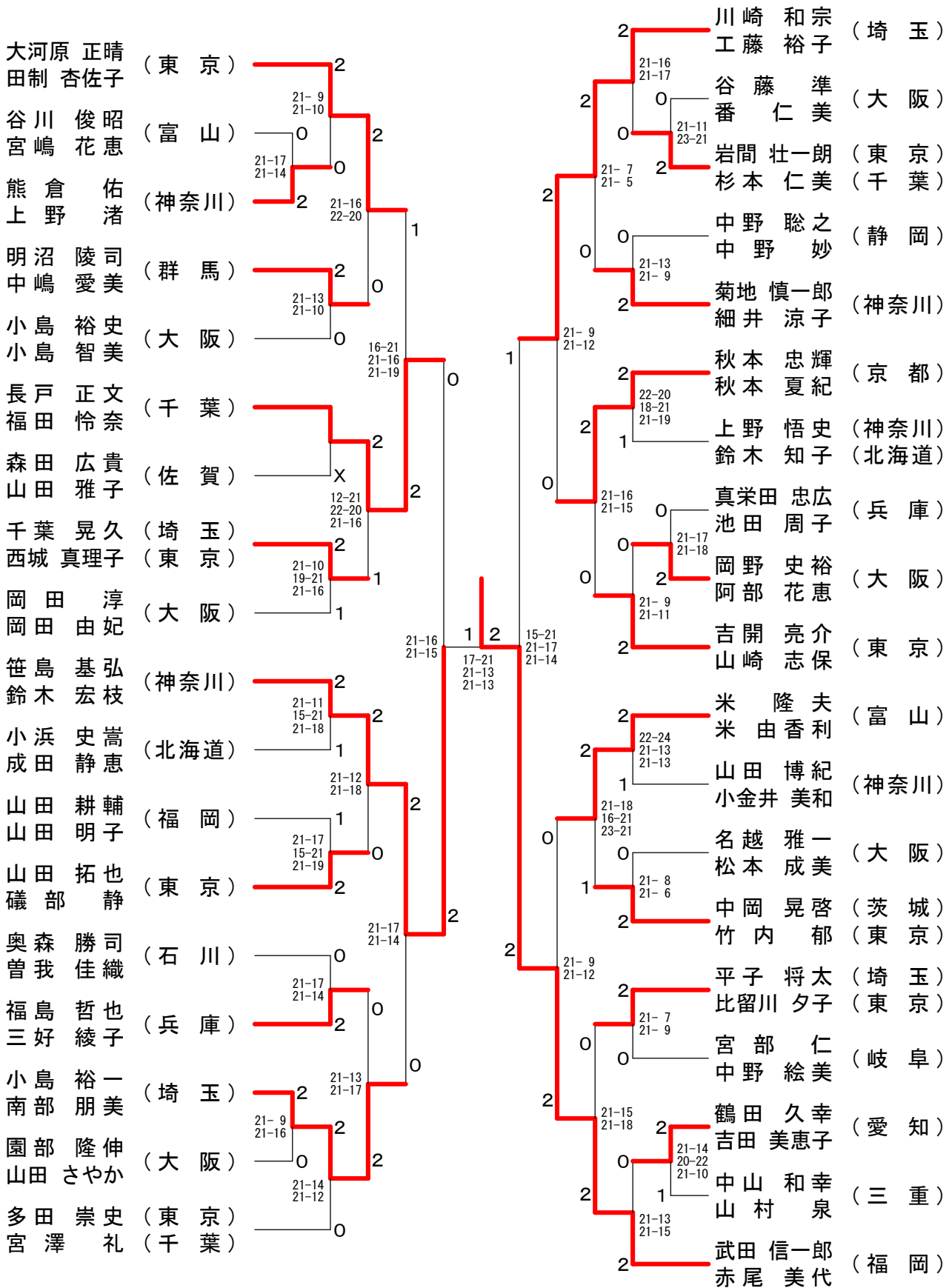
75歳以上女子ダブルス



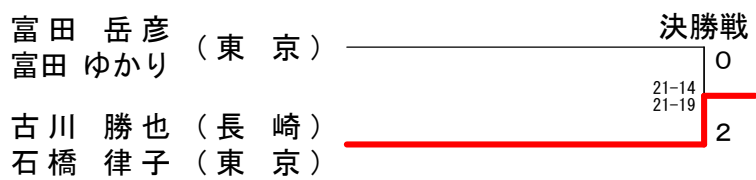
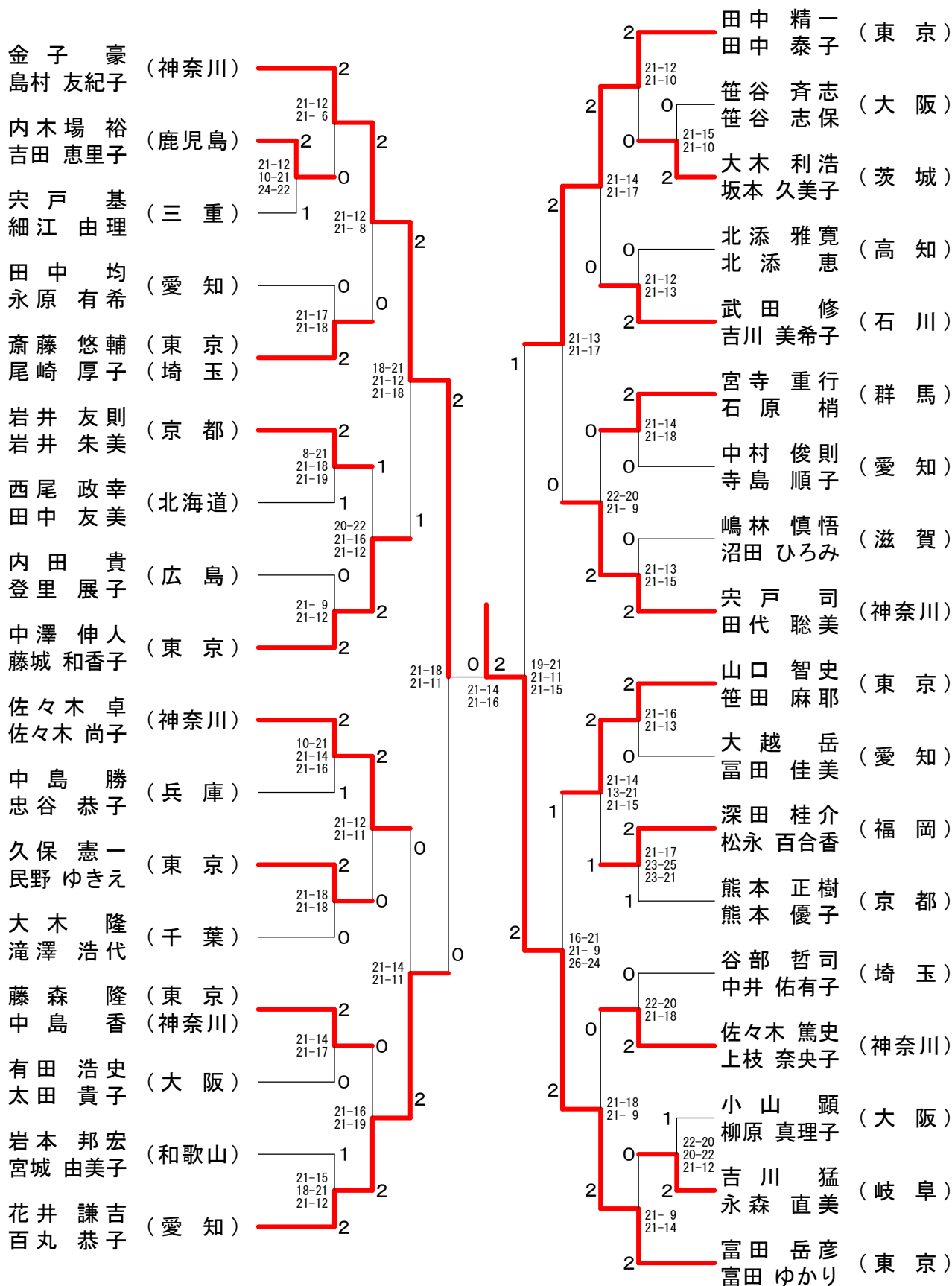
30歳以上混合ダブルス-1



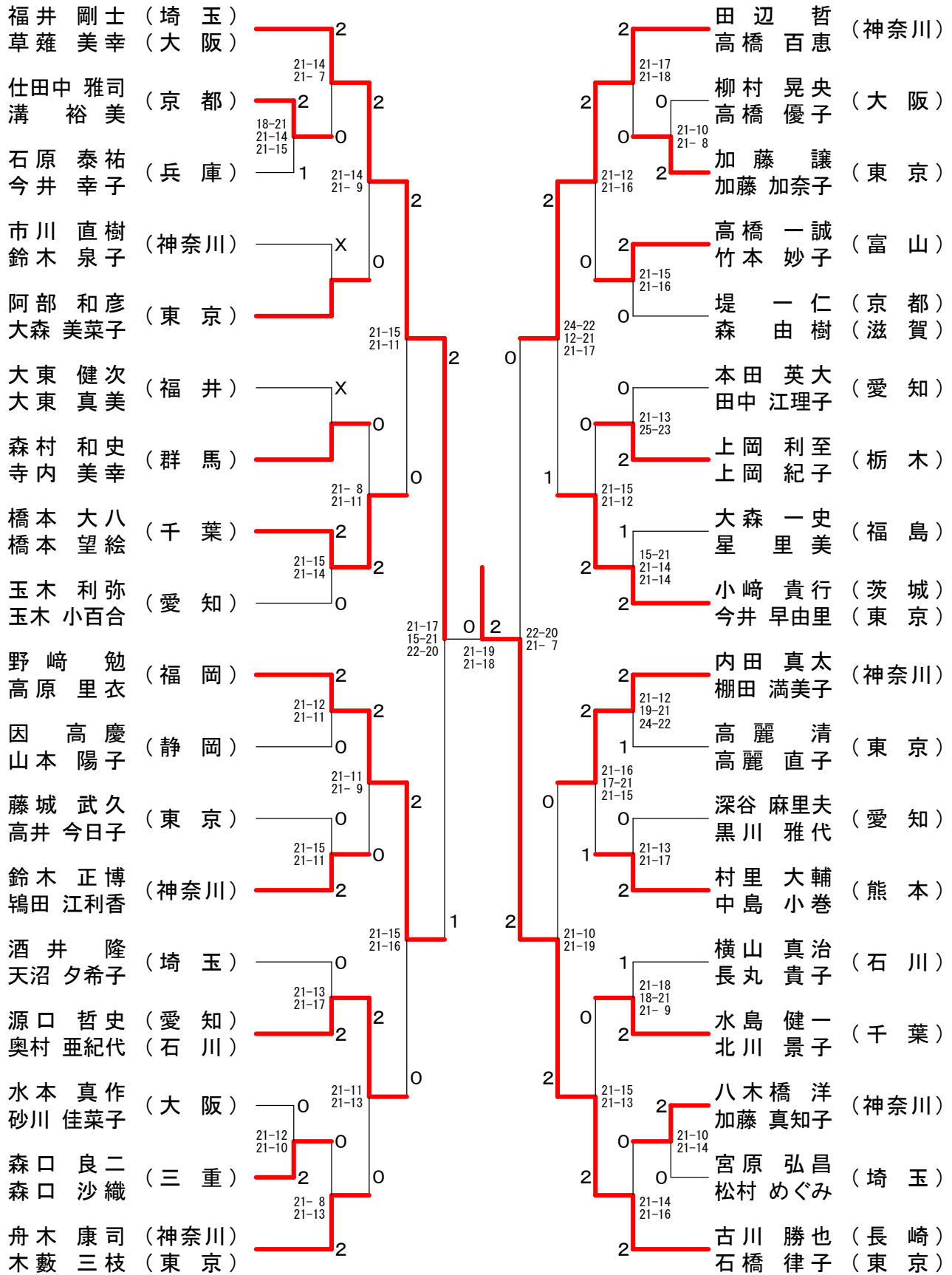
30歳以上混合ダブルス-2



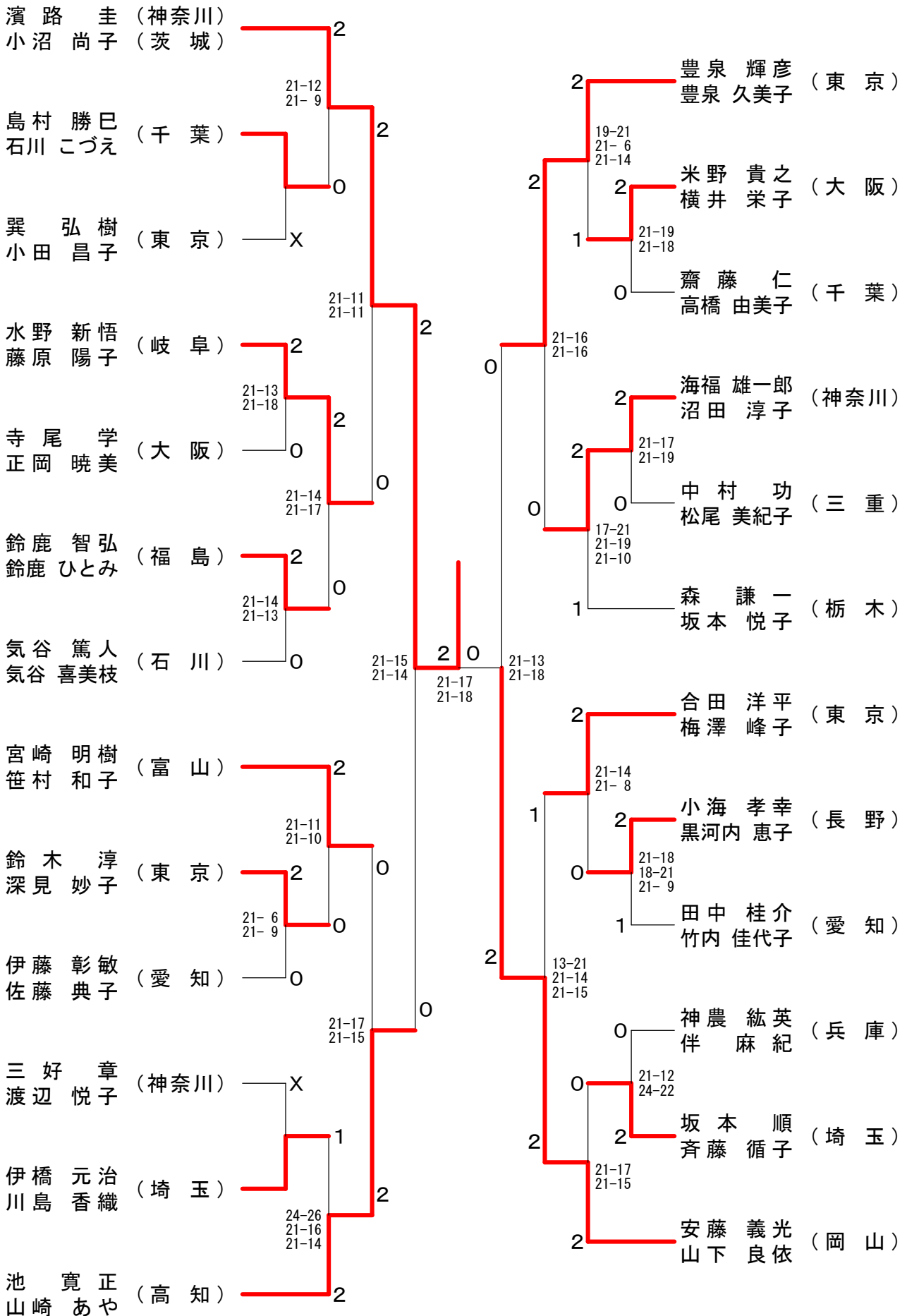
35歳以上混合ダブルス-1



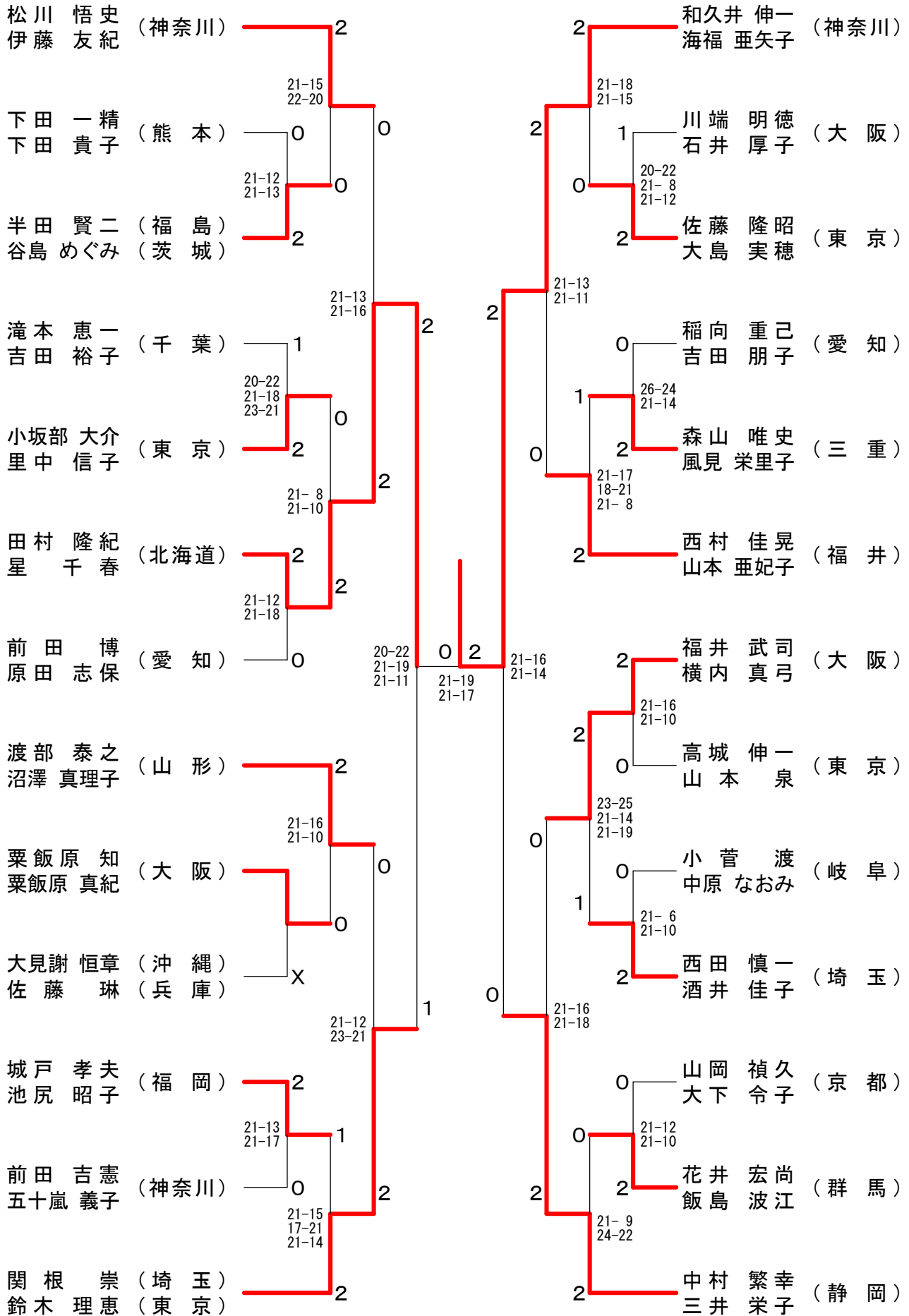
35歳以上混合ダブルス-2



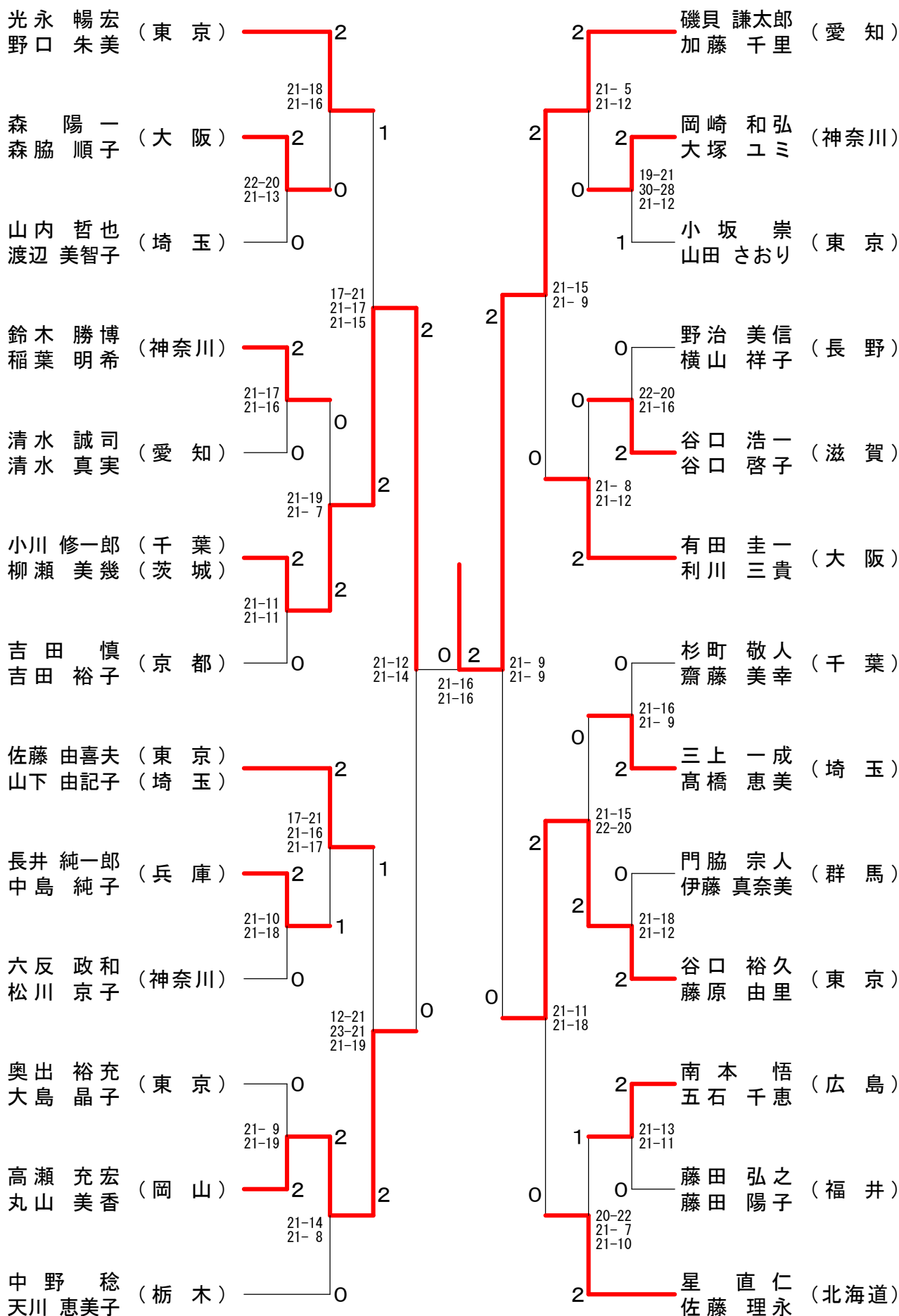
40歳以上混合ダブルス-1



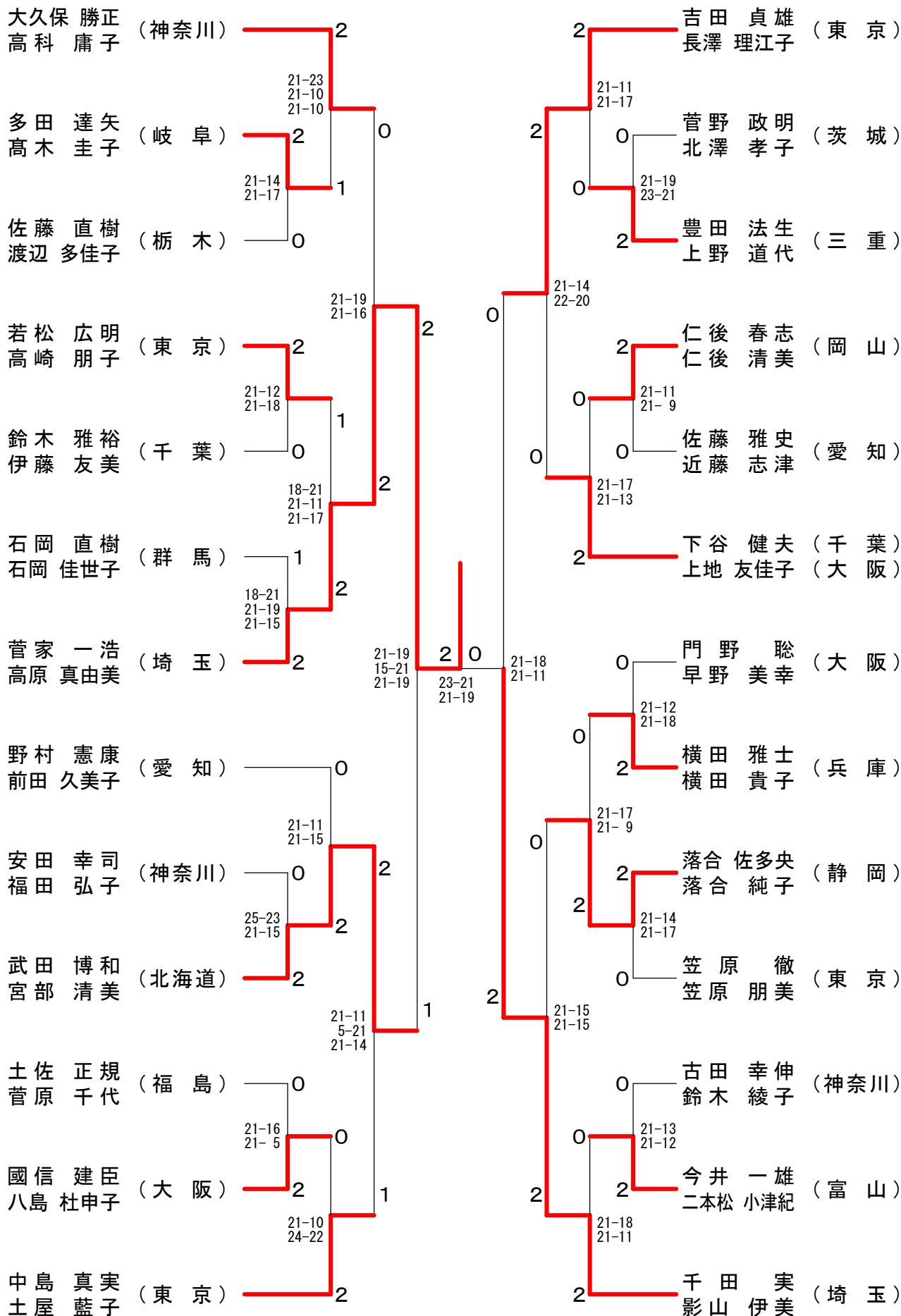
40歳以上混合ダブルス-2



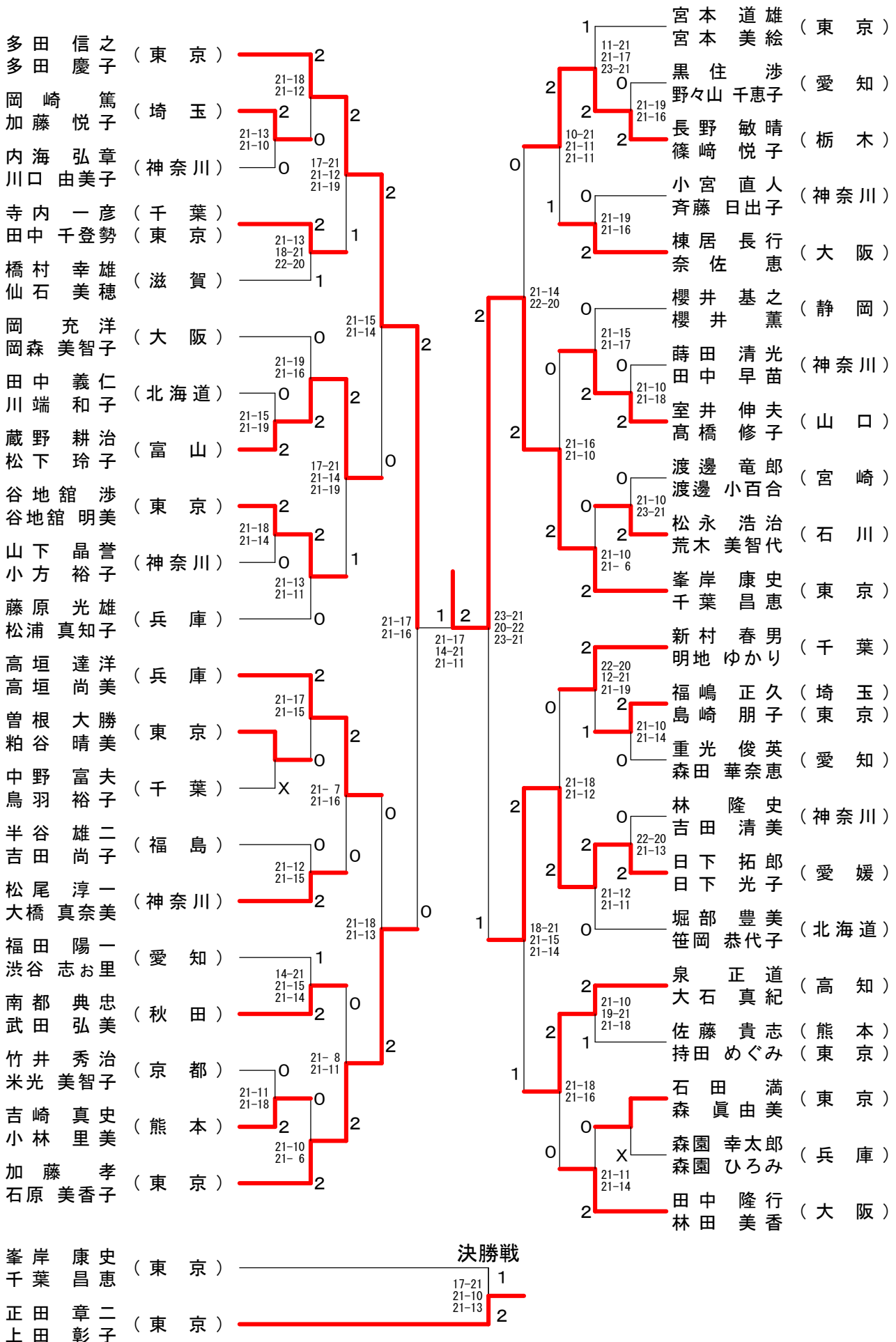
40歳以上混合ダブルス-3



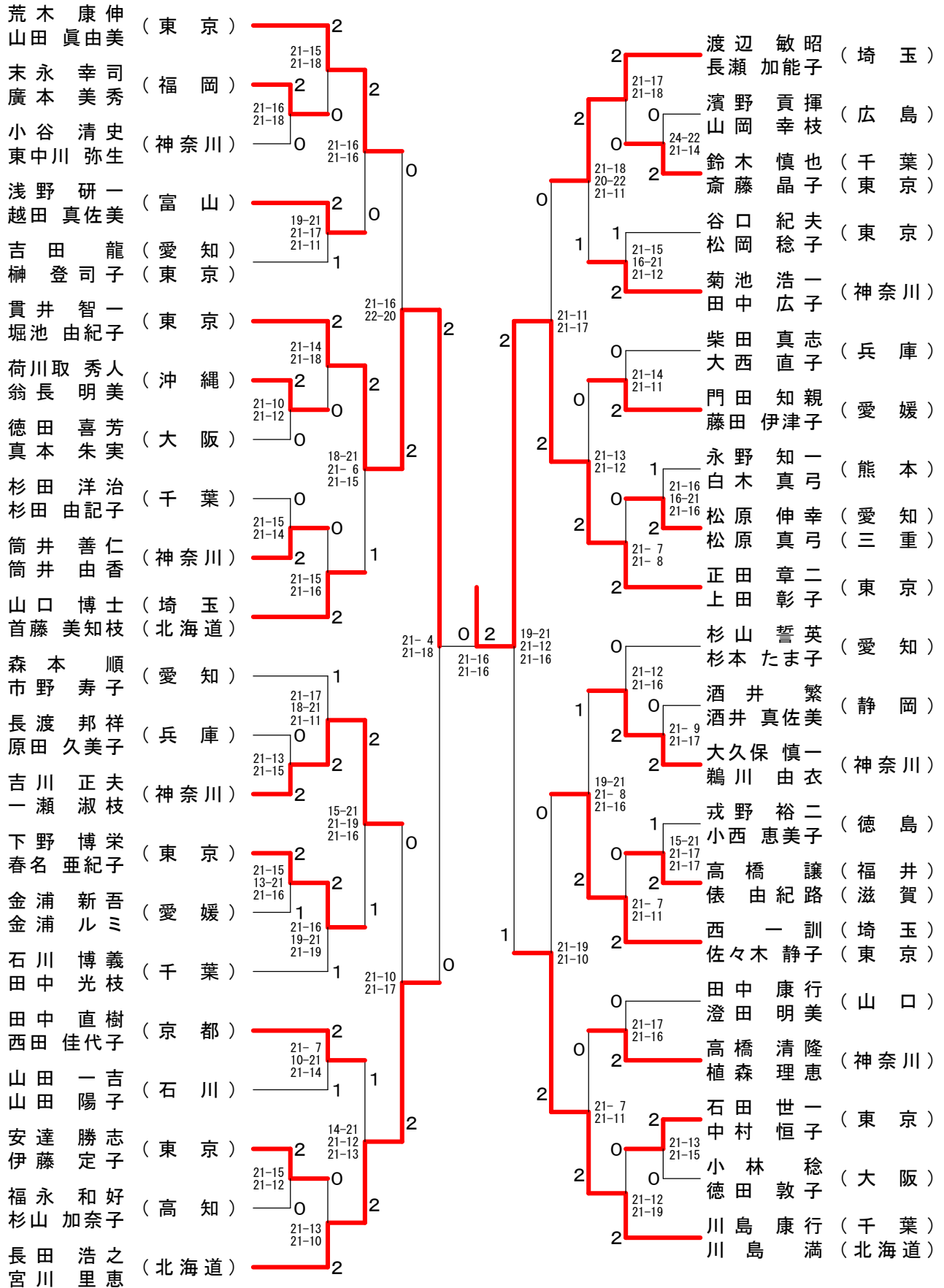
40歳以上混合ダブルス-4



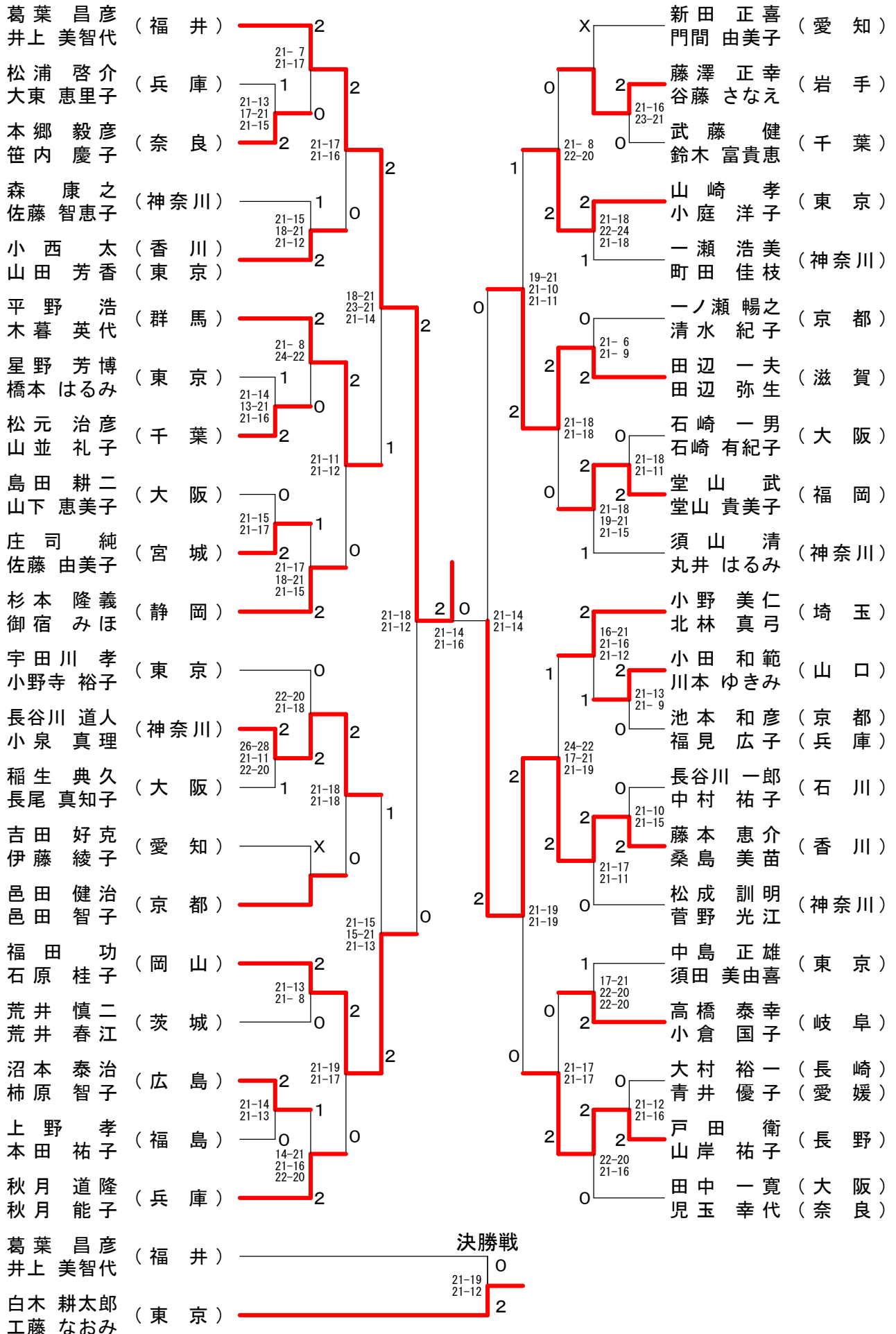
45歳以上混合ダブルス-1



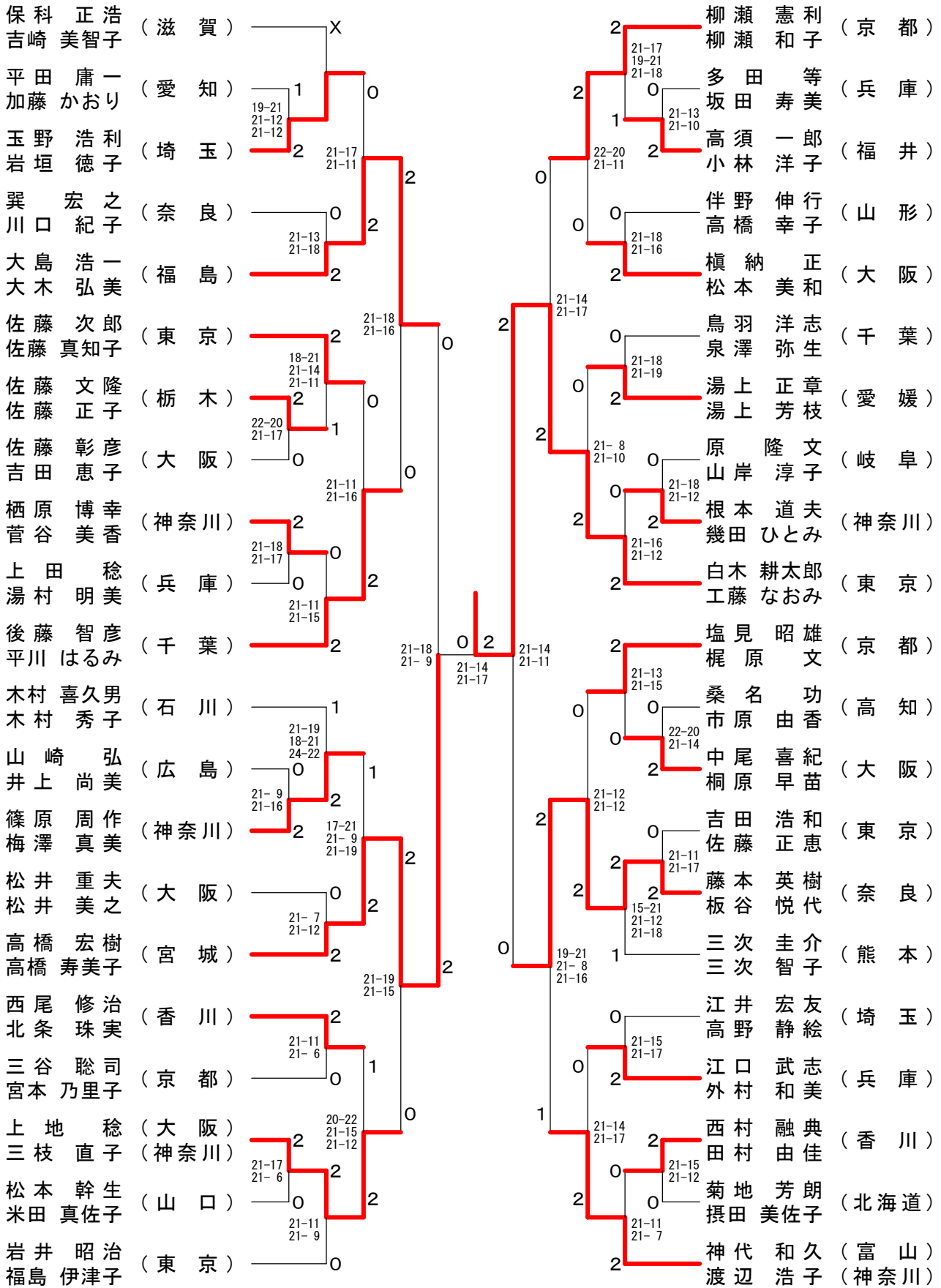
45歳以上混合ダブルス-2



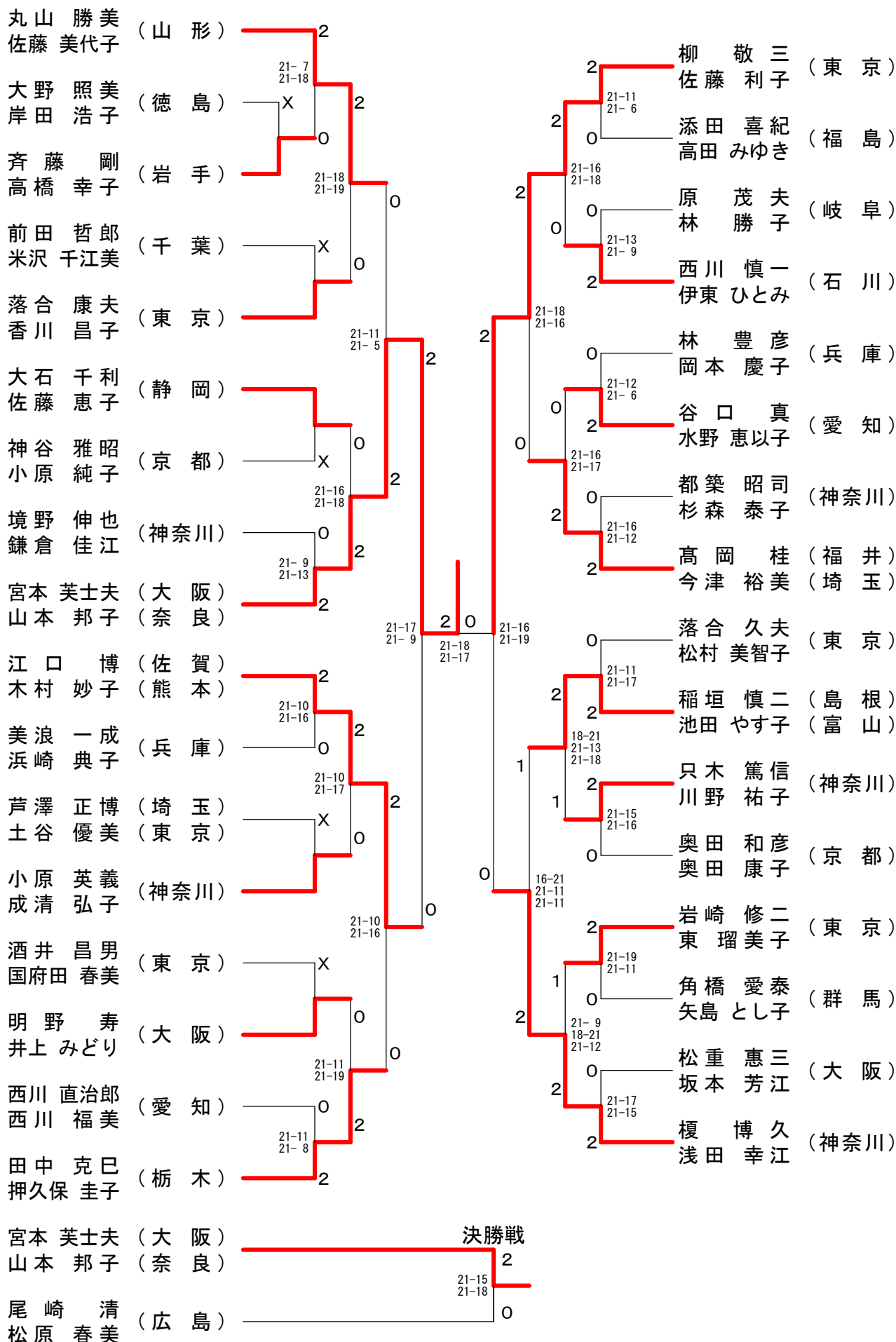
50歳以上混合ダブルス-1



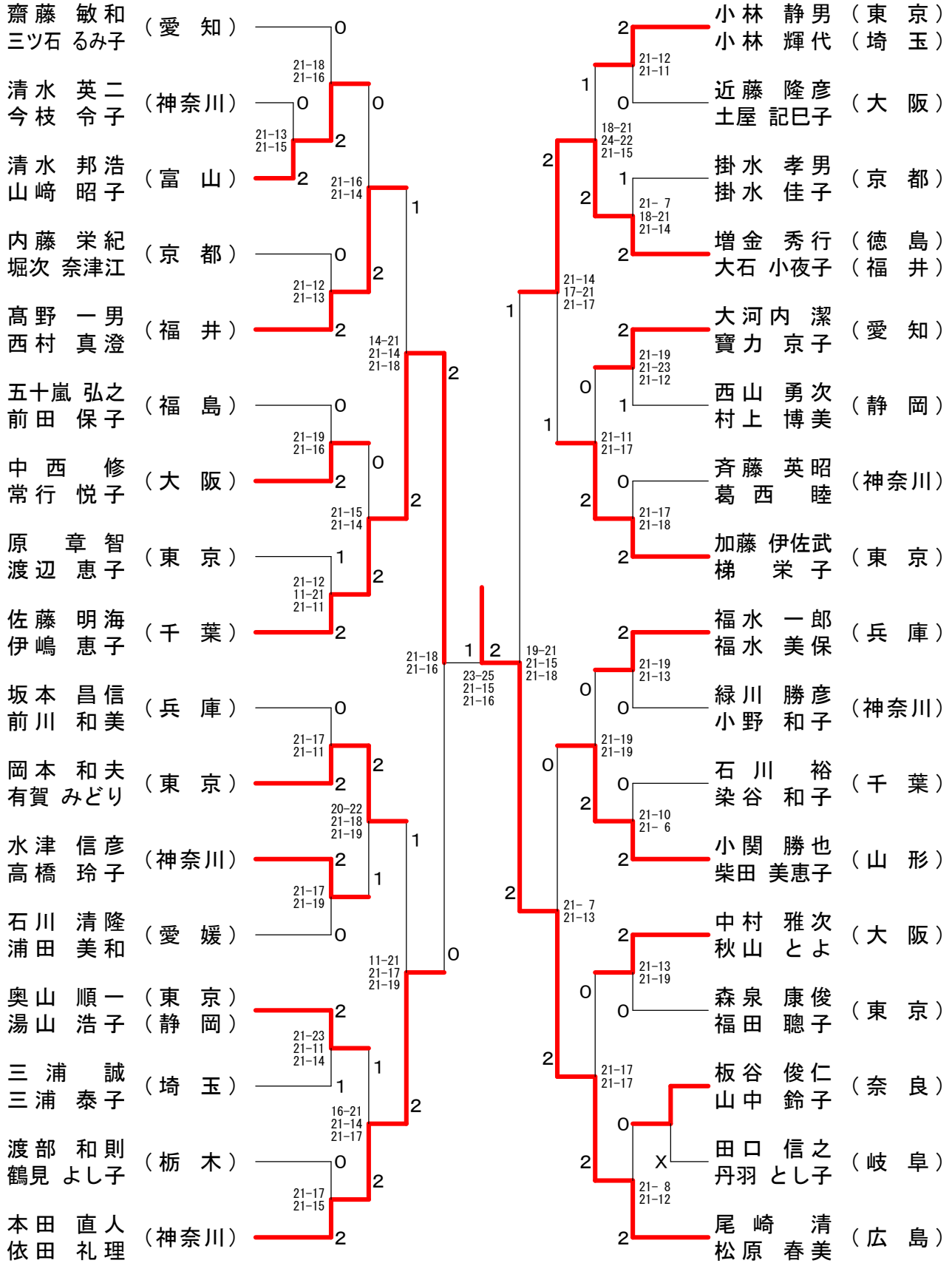
50歳以上混合ダブルス-2



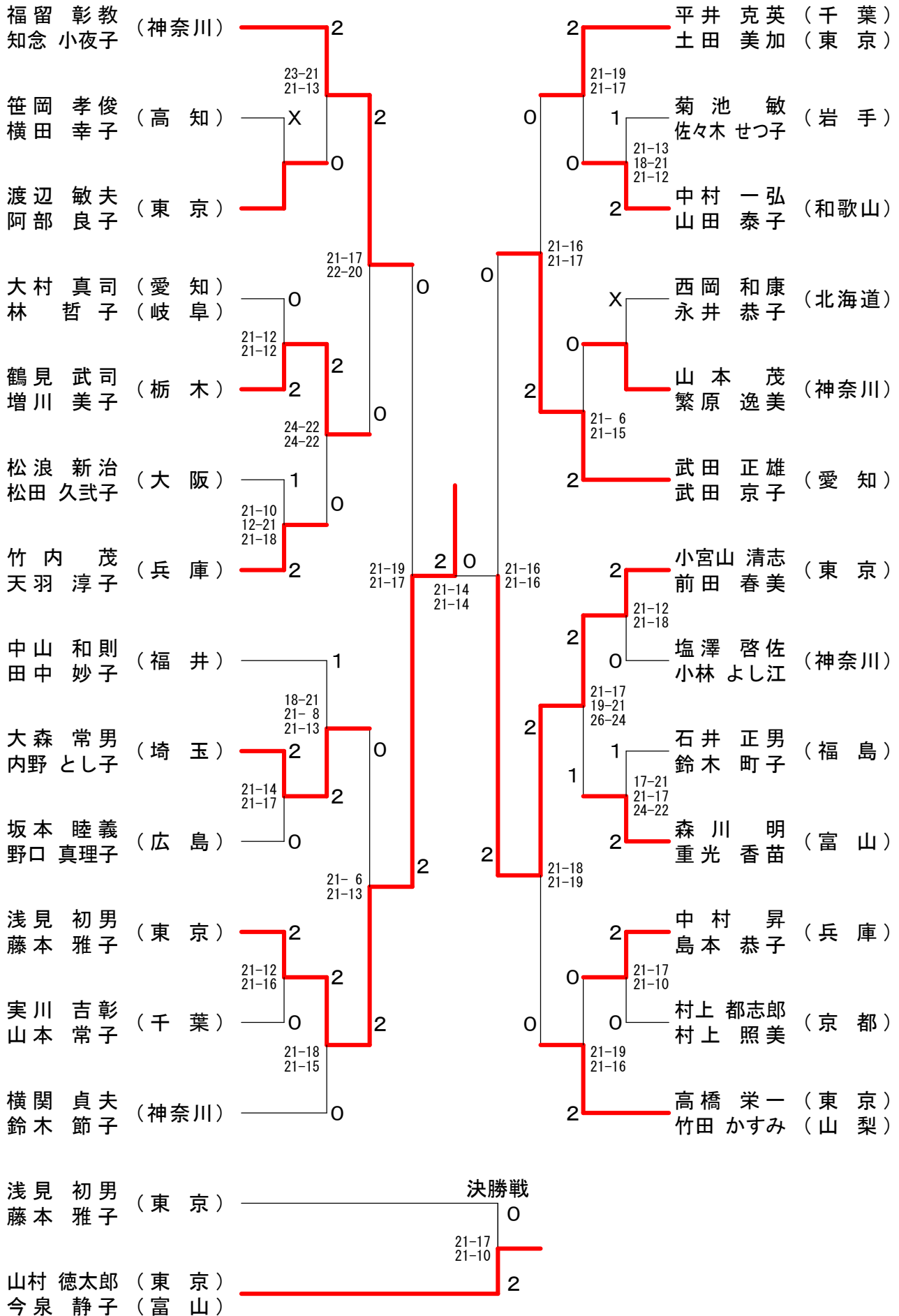
55歳以上混合ダブルス-1



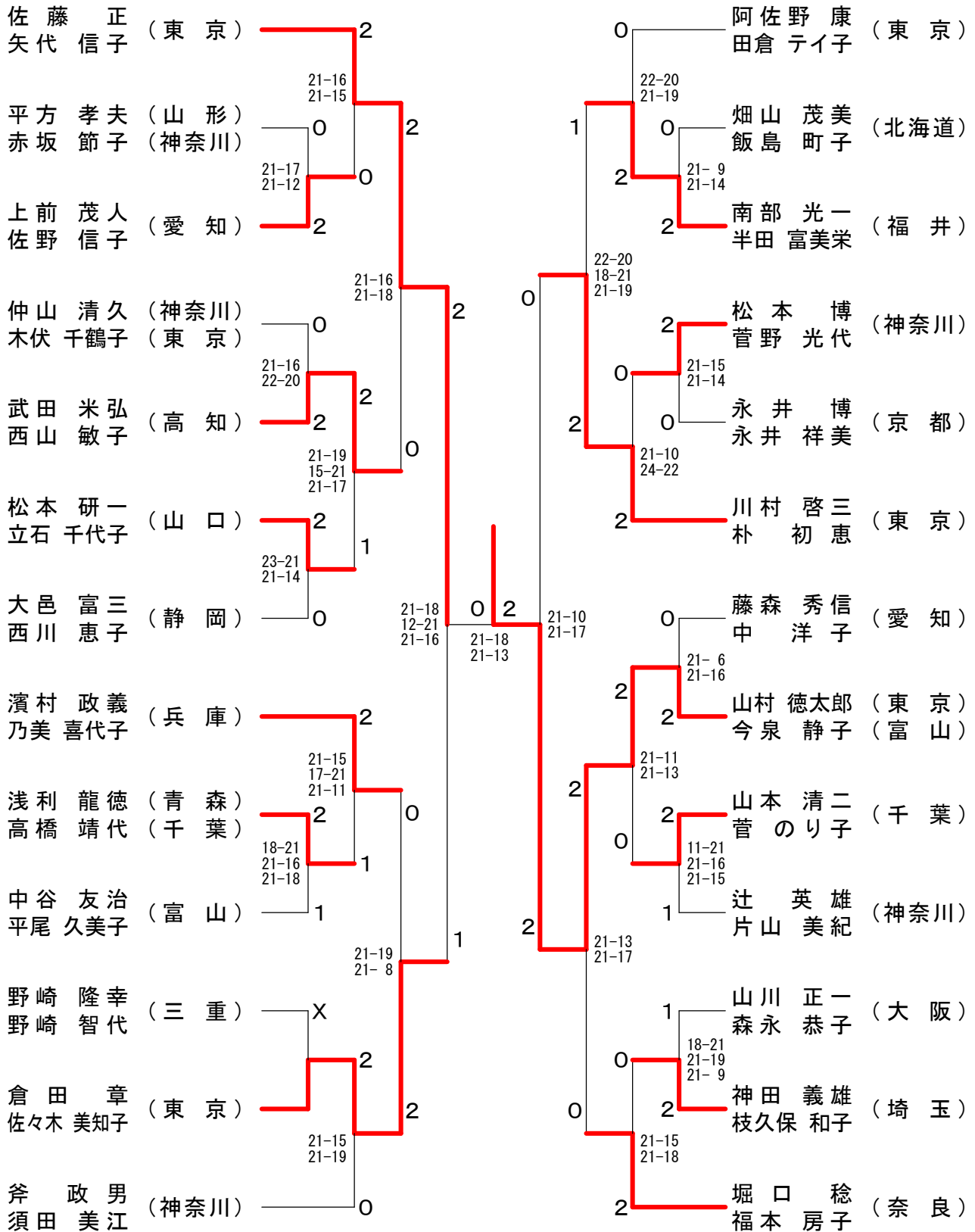
55歳以上混合ダブルス-2



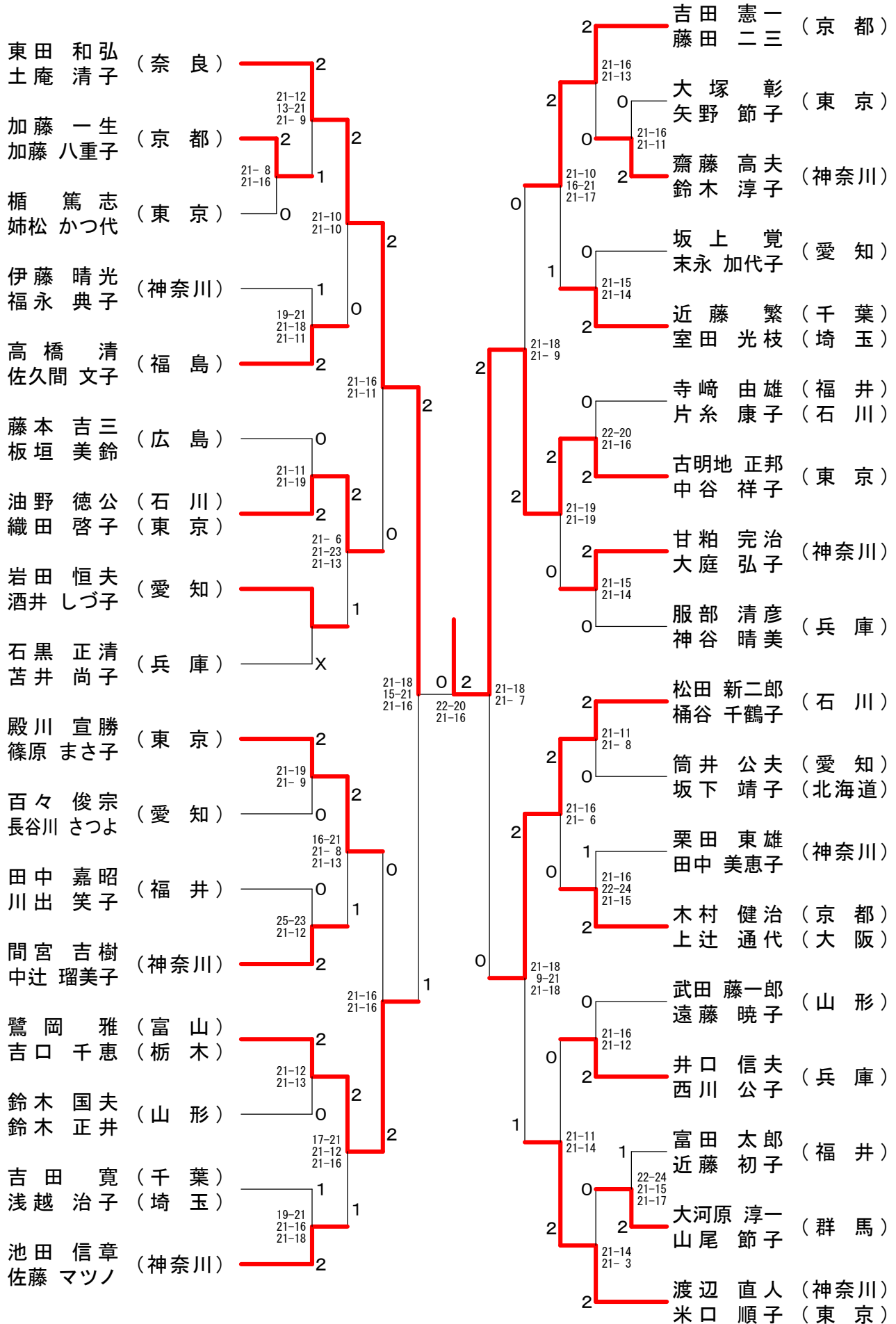
60歳以上混合ダブルス-1



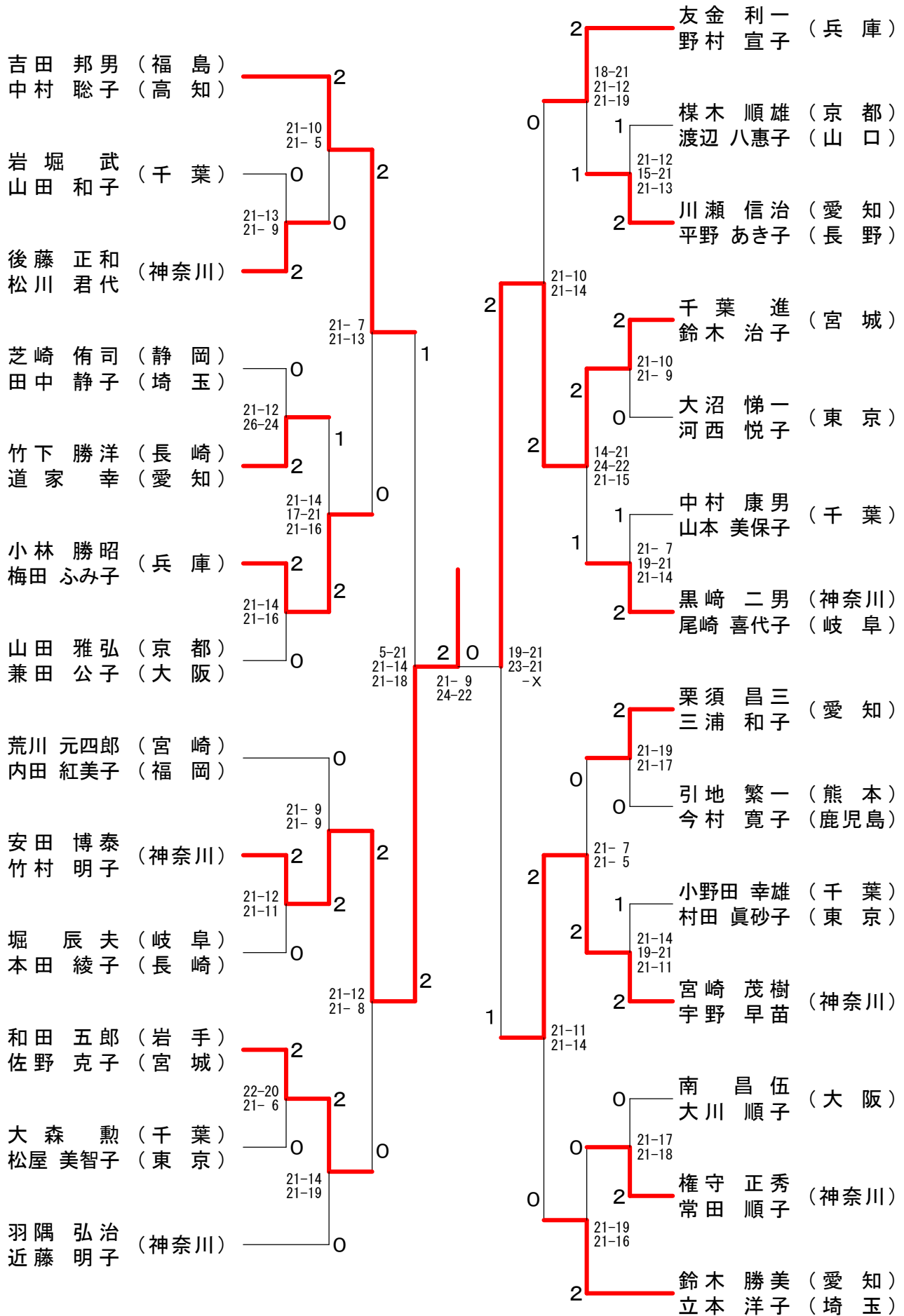
60歳以上混合ダブルス-2



65歳以上混合ダブルス



70歳以上混合ダブルス



75歳以上混合ダブルス

