

第65回鹿児島県レディースバドミントン大会(個人戦)平成23年6月13. 14. 28日

| 女子ダブルスSクラス 1 ブ ロ ッ ク | 須納瀬 倉内 | 朴 木 弓 削 | 安 田 上 野 | 井ノ上 厚 石 | 下 園 原 口 | 用 貝 中 島 | 勝 敗 | 順位 |
|----------------------------------|------------|------------|------------|------------|------------|------------|----------------------------|----|
| 須納瀬 美千枝 (クリアー) 倉内 容子 | | ○ 21-19 | ○ 21-13 | × 14-21 | × 13-21 | ○ 21-19 | M 3-2 G 3-2 P 90-93 | 3 |
| 朴木 美幸 (隼人レディース) 弓削 君子 (チームMY) | × 19-21 | | × 18-21 | × 11-21 | × 14-21 | × 13-21 | M 0-5 G 0-5 P 75-105 | 6 |
| 安田 真由美 (日置) 上野 恵美子 | × 13-21 | ○ 21-18 | | × 10-21 | × 9-21 | × 17-21 | M 1-4 G 1-4 P 70-102 | 5 |
| 井ノ上 裕子 (シャープ) 厚石 彩 | ○ 21-14 | ○ 21-11 | ○ 21-10 | | × 10-21 | ○ 21-15 | M 4-1 G 4-1 P 94-71 | 2 |
| 下園 香寿美 (MINT) 原口 小巻 (日置) | ○ 21-13 | ○ 21-14 | ○ 21- 9 | ○ 21-10 | | ○ 21- 7 | M 5-0 G 5-0 P 105-53 | 1 |
| 用貝 弘子 (南) 中島 あきみ | × 19-21 | ○ 21-13 | ○ 21-17 | × 15-21 | × 7-21 | | M 2-3 G 2-3 P 83-93 | 4 |

| 女子ダブルスSクラス 2 ブ ロ ッ ク | 石 原 船 迫 | 深 見 村 田 | 田 中 鬼 丸 | 川 添 濱 崎 | 下 荒 磯 垂 野 | 福 田 森 満 | 勝 敗 | 順位 |
|-------------------------------------|------------|------------|------------|------------|--------------|------------|----------------------------|----|
| 石原 公子 (セントラルハーモニー) 船迫 町子 (レディース) | | ○ 21-19 | × 12-21 | × 17-21 | ○ 21-18 | × 20-22 | M 2-3 G 2-3 P 91-101 | 4 |
| 深見 昌子 (Team Sakura) 村田 るり子 | × 19-21 | | × 11-21 | × 11-21 | ○ 21-18 | × 21-23 | M 1-4 G 1-4 P 83-104 | 6 |
| 田中 和代 (周来) 鬼丸 美沙 | ○ 21-12 | ○ 21-11 | | × 8-21 | × 18-21 | ○ 21-15 | M 3-2 G 3-2 P 89-80 | 2 |
| 川添 裕子 (大口シャトルレディ) 濱崎 加奈子 | ○ 21-17 | ○ 21-11 | ○ 21- 8 | | ○ 21-15 | ○ 21- 9 | M 5-0 G 5-0 P 105-60 | 1 |
| 下荒磯 里美 (MINT) 垂野 智子 | × 18-21 | × 18-21 | ○ 21-18 | × 15-21 | | ○ 26-24 | M 2-3 G 2-3 P 98-105 | 3 |
| 福田 千草 (クリアー) 森満 千恵 | ○ 22-20 | ○ 23-21 | × 15-21 | × 9-21 | × 24-26 | | M 2-3 G 2-3 P 93-109 | 5 |

| 女子ダブルスSクラス 3 ブ ロ ッ ク | 國 生 稲 村 | 福 島 長 野 | 鵜 木 東 小 蘭 | 上 荒 磯 阿 世 知 | 諏 訪 鶴 川 | 勝 間 森 | 勝 敗 | 順位 |
|--------------------------------|------------|------------|--------------|----------------|------------|------------|----------------------------|----|
| 國生 玲子 (日置) 稲村 加奈子 | | × 21-23 | × 14-21 | ○ 21- 4 | ○ 21-11 | ○ 21- 9 | M 3-2 G 3-2 P 98-68 | 3 |
| 福島 綾子 (MINT) 長野 久美 | ○ 23-21 | | × 20-22 | ○ 21- 7 | ○ 21-10 | ○ 21- 9 | M 4-1 G 4-1 P 106-69 | 2 |
| 鵜木 美紀 (山田フォルテ) 東小蘭 委 (MINT) | ○ 21-14 | ○ 22-20 | | ○ 21-11 | ○ 21-11 | ○ 21- 5 | M 5-0 G 5-0 P 106-61 | 1 |
| 上荒磯 慶子 (ジャスミン) 阿世知 浩子 | × 4-21 | × 7-21 | × 11-21 | | × 15-21 | ○ 21-16 | M 1-4 G 1-4 P 58-100 | 5 |
| 諏訪 京子 (クリアー) 鶴川 雅子 | × 11-21 | × 10-21 | × 11-21 | ○ 21-15 | | ○ 21-14 | M 2-3 G 2-3 P 74-92 | 4 |
| 勝間 美紀子 (フェザー) 森 三枝子 | × 9-21 | × 9-21 | × 5-21 | × 16-21 | × 14-21 | | M 0-5 G 0-5 P 53-105 | 6 |

第65回鹿児島県レディースバドミントン大会(個人戦)平成23年6月13.14.28日

| 女子ダブルスSクラス 4ブロック | 堂園 穂満 | 中尾 鎌田 | 池浦 豎山 | 橋口 田中 | 諏訪 神野 | 勝敗 | 順位 |
|-------------------------------|------------|------------|------------|------------|------------|---------------------------|----|
| 堂園 三智子 (MINT) 穂満 寛子 | | × 15-21 | ○ 21-11 | ○ 21-11 | ○ 21-11 | M 3-1 G 3-1 P 78-54 | 2 |
| 中尾 五月 (セントラルハーモニー) 鎌田 美和子 | ○ 21-15 | | ○ 21-13 | ○ 21-16 | ○ 21-14 | M 4-0 G 4-0 P 84-58 | 1 |
| 池浦 小百合 (Team Sakura) 豎山 芳子 | × 11-21 | × 13-21 | | × 17-21 | × 15-21 | M 0-4 G 0-4 P 56-84 | 5 |
| 橋口 美智子 (山田フォルテ) 田中 幸代 | × 11-21 | × 16-21 | ○ 21-17 | | × 12-21 | M 1-3 G 1-3 P 60-80 | 4 |
| 諏訪 美智代 (MINT) 神野 政代 | × 11-21 | × 14-21 | ○ 21-15 | ○ 21-12 | | M 2-2 G 2-2 P 67-69 | 3 |

第65回鹿児島県レディースバドミントン大会(個人戦)平成23年6月13. 14. 28日

| 女子ダブルスAクラス 1 ブ ロ ッ ク | 西帯野 米 山 | 稲 富 本 村 | 本中野 大 山 | 大久保 二 宮 | 慶 田 金 久 | 勝 敗 | 順位 |
|-----------------------------------|------------|------------|------------|------------|------------|---------------------------|----|
| 西帯野 孝柄 (吉野シャトル) 米山 多恵子 | | × | × | × | × | M 0-4 G 0-4 P 53-84 | 5 |
| 稲富 むつ子 (有閑倶楽部) 本村 喜代美 | ○ 21- 9 | | × | × | × | M 1-3 G 1-3 P 67-72 | 4 |
| 本中野 美鈴 (山田フォルテ) 大山 琴美 (出水ポピーズ) | ○ 21-14 | ○ 21-17 | | ○ 21-10 | × | M 3-1 G 3-1 P 81-62 | 2 |
| 大久保 光代 (南) 二宮 るみ (セントラルハーモニー) | ○ 21-12 | ○ 21-12 | × | | × | M 2-2 G 2-2 P 71-66 | 3 |
| 慶田 まなみ (大隅さくらんぼ) 金久 めぐみ | ○ 21-18 | ○ 21-17 | ○ 21-18 | ○ 21-19 | | M 4-0 G 4-0 P 84-72 | 1 |

| 女子ダブルスAクラス 2 ブ ロ ッ ク | 田 丸 廣 瀬 | 龍 河 野 | 小 湊 四 元 | 床 次 川 越 | 米 倉 下 宮 | 勝 敗 | 順位 |
|-------------------------------|------------|------------|------------|------------|------------|---------------------------|----|
| 田丸 恵美 (加治木フラワー) 廣瀬 街子 | | ○ 21-18 | ○ 21-18 | ○ 21- 6 | × | M 3-1 G 3-1 P 77-63 | 2 |
| 龍 ゆみ子 (ポピー) 河野 小百合 | × | | × | ○ 21-17 | × | M 1-3 G 1-3 P 65-80 | 4 |
| 小湊 雅代 (隼人レディース) 四元 かおる | × | ○ 21- 9 | | ○ 21- 7 | × | M 2-2 G 2-2 P 78-58 | 3 |
| 床次 妙子 (クレイン) 川越 たか子 | × | × | × | | × | M 0-4 G 0-4 P 34-84 | 5 |
| 米倉 純子 (シャープ) 下宮 明美 (ジャスミン) | ○ 21-14 | ○ 21-17 | ○ 21-18 | ○ 21- 4 | | M 4-0 G 4-0 P 84-53 | 1 |

| 女子ダブルスAクラス 3 ブ ロ ッ ク | 追 立 西 迫 | 川 路 吉 内 | 木 場 江 口 | 山 崎 原 田 | 蔵 原 濱 田 | 勝 敗 | 順位 |
|---------------------------------|------------|------------|------------|------------|------------|---------------------------|----|
| 追立 さゆり (フェザー) 西迫 みゆき (指宿同好会) | | × | × | × | ○ 21-15 | M 1-3 G 1-3 P 56-78 | 5 |
| 川路 ゆかり (らんまん) 吉内 さおり (日置) | ○ 21-16 | | × | × | × | M 1-3 G 1-3 P 62-79 | 4 |
| 木場 啓子 (ジャスミン) 江口 あゆみ | ○ 21-13 | ○ 21-13 | | ○ 21-12 | × | M 3-1 G 3-1 P 80-59 | 1 |
| 山崎 美香代 (南) 原田 みゆき | ○ 21- 6 | ○ 21-12 | × | | × | M 2-2 G 2-2 P 75-62 | 3 |
| 蔵原 さゆり (加治木フラワー) 濱田 朋子 | × | ○ 21-16 | ○ 21-17 | ○ 23-21 | | M 3-1 G 3-1 P 80-75 | 2 |

第65回鹿児島県レディースバドミントン大会(個人戦)平成23年6月13. 14. 28日

| 女子ダブルスAクラス 4 ブ ロ ッ ク | 永 田 上 原 | 上 床 宮 下 | 中敷領 吉 見 | 立 石 藤 崎 | 宮 内 神 川 | 勝 敗 | 順 位 |
|------------------------------|------------|------------|------------|------------|------------|---------------------------|-----|
| 永田 睦子 (クリアー) 上原 直子 | / | × | × | × | × | M 0-4 G 0-4 P 0-84 | 5 |
| 上床 倫子 (カナリヤ) 宮下 照代 | ○ -X | / | × | × | × | M 1-3 G 1-3 P 71-63 | 4 |
| 中敷領 由美子 (周 来) 吉見 理沙 | ○ -X | ○ 21-16 | / | × | × | M 2-2 G 2-2 P 62-58 | 3 |
| 立石 五美 (ワイズ) 藤崎 千景 | ○ -X | ○ 21-17 | ○ 21-12 | / | × | M 3-1 G 3-1 P 81-50 | 2 |
| 宮内 まゆみ (セントラルハーモニー) 神川 祥子 | ○ -X | ○ 21-17 | ○ 21- 8 | ○ 21-18 | / | M 4-0 G 4-0 P 84-43 | 1 |

| 女子ダブルスAクラス 5 ブ ロ ッ ク | 中 熊 前 原 | 中 村 吉 永 | 中久保 八反田 | 福 島 田 崎 | 木佐貫 石 原 | 勝 敗 | 順 位 |
|-----------------------------|------------|------------|------------|------------|------------|---------------------------|-----|
| 中熊 裕子 (シャープ) 前原 貴子 | / | × | × | ○ 21- 8 | ○ 21-15 | M 2-2 G 2-2 P 77-66 | 2 |
| 中村 智子 (ドリーム) 吉永 久美子 | ○ 21-15 | / | × | ○ 21-14 | × | M 2-2 G 2-2 P 74-71 | 3 |
| 中久保 早苗 (隼人レディース) 八反田 千佐子 | ○ 22-20 | ○ 21-17 | / | × | ○ 21-13 | M 3-1 G 3-1 P 80-71 | 1 |
| 福島 典子 (T・F) 田崎 裕子 | × | × | ○ 21-16 | / | × | M 1-3 G 1-3 P 61-79 | 5 |
| 木佐貫 晶子 (ワイズ) 石原 祐美子 | × | ○ 21-15 | × | ○ 21-18 | / | M 2-2 G 2-2 P 70-75 | 4 |

| 女子ダブルスAクラス 6 ブ ロ ッ ク | 前 野 松 崎 | 野 元 中 馬 | 前 田 梶 原 | 長 田 内 村 | 浜 田 増 元 | 勝 敗 | 順 位 |
|--------------------------|------------|------------|------------|------------|------------|---------------------------|-----|
| 前野 ゆかり (日 置) 松崎 美紀 | / | ○ 21-16 | ○ 21-15 | ○ 21-17 | ○ 21- 4 | M 4-0 G 4-0 P 84-52 | 1 |
| 野元 みえ子 (有閑倶楽部) 中馬 日和 | × | / | ○ 21-18 | ○ 21-13 | ○ -X | M 3-1 G 3-1 P 79-52 | 2 |
| 前田 真紀 (キャロット) 梶原 まゆみ | × | × | / | × | ○ -X | M 1-3 G 1-3 P 64-63 | 4 |
| 長田 洋子 (クリアー) 内村 千秋 | × | × | ○ 21-10 | / | ○ -X | M 2-2 G 2-2 P 72-52 | 3 |
| 浜田 美穂子 (指宿同好会) 増元 美千代 | × | × | × | × | / | M 0-4 G 0-4 P 4-84 | 5 |

第65回鹿児島県レディースバドミントン大会(個人戦)平成23年6月13. 14. 28日

| 女子ダブルスAクラス 7 ブ ロ ッ ク | 吉 満 田 中 | 西 田 高 木 | 下 村 山 下 | 大 塚 永 田 | 佐 藤 末 野 | 勝 敗 | 順 位 |
|-------------------------------|------------|------------|------------|------------|------------|---------------------------|-----|
| 吉満 奈々 (シャープ) 田中 たえ子 (クレイン) | | ○ 21- 6 | ○ 21-11 | ○ 21-13 | ○ 21-13 | M 4-0 G 4-0 P 84-43 | 1 |
| 西田 順子 (クリアー) 高木 節子 | × 6-21 | | ○ 21-15 | × 17-21 | × 5-21 | M 1-3 G 1-3 P 49-78 | 4 |
| 下村 敏子 (有閑倶楽部) 山下 ひとみ | × 11-21 | × 15-21 | | × 11-21 | × 11-21 | M 0-4 G 0-4 P 48-84 | 5 |
| 大塚 千佳子 (南) 永田 順子 | × 13-21 | ○ 21-17 | ○ 21-11 | | × 10-21 | M 2-2 G 2-2 P 65-70 | 3 |
| 佐藤 ゆみ子 (吉野コスモス) 末野 里佳 | × 13-21 | ○ 21- 5 | ○ 21-11 | ○ 21-10 | | M 3-1 G 3-1 P 76-47 | 2 |

| 女子ダブルスAクラス 8 ブ ロ ッ ク | 塩 入 福別府 | 肱 岡 脇 脇 | 富 山 三 宅 | 東瀬戸 川 崎 | 有 村 有 田 | 勝 敗 | 順 位 |
|-----------------------------|------------|------------|------------|------------|------------|---------------------------|-----|
| 塩入 くるみ (隼人レディース) 福別府 奈津美 | | × X- | × X- | × X- | × X- | M 0-4 G 0-4 P 0-84 | 5 |
| 肱岡 万里 (シャープ) 脇 優子 | ○ -X | | ○ 21-19 | × 12-21 | ○ 21-13 | M 3-1 G 3-1 P 75-53 | 3 |
| 富山 鶴江 (周 来) 三宅 真紀 | ○ -X | × 19-21 | | ○ 21-16 | ○ 21- 5 | M 3-1 G 3-1 P 82-42 | 1 |
| 東瀬戸 祥子 (日 置) 川崎 未来子 | ○ -X | ○ 21-12 | × 16-21 | | ○ 22-20 | M 3-1 G 3-1 P 80-53 | 2 |
| 有村 直美 (クリアー) 有田 弘子 | ○ -X | × 13-21 | × 5-21 | × 20-22 | | M 1-3 G 1-3 P 59-64 | 4 |

第65回鹿児島県レディースバドミントン大会(個人戦) 平成23年6月13. 14. 28日

| 女子ダブルスBクラス 1 ブロツク | 迫屋 西村 | 内 西田 | 森 重野 | 吉 立田 | 山 山中 | 胸元 中澤 | 東福 武 | 勝敗 | 順位 |
|-------------------------------|------------|------------|------------|------------|---------|------------|----------------------------|----|----|
| 迫屋 順子 (吉野シャフト) 西村 理恵子 | | ○ 21- 6 | ○ 21-18 | ○ 21-18 | × | × | M 3-2 G 3-2 P 94-84 | 4 | |
| 内 貴子 (南) 西田 真澄 (キャロット) | × | | × | × | × | × | M 0-5 G 0-5 P 43-105 | 6 | |
| 森吉 明美 (出水ポピーズ) 重野 三代子 (日置) | × | ○ 21-10 | | ○ 21-11 | × | ○ 21-17 | M 3-2 G 3-2 P 92-80 | 3 | |
| 立山 ゆかり (指宿同好会) 田中 靖子 | × | ○ 21-14 | × | | × | × | M 1-4 G 1-4 P 83-98 | 5 | |
| 胸元 亜希子 (隼人レディース) 中澤 明美 | ○ 21-18 | ○ 21- 7 | ○ 21-11 | ○ 21-16 | | ○ 21-19 | M 5-0 G 5-0 P 105-71 | 1 | |
| 東福 明美 (ジャスミン) 武 郁子 | ○ 21-13 | ○ 21- 6 | × | ○ 21-17 | × | | M 3-2 G 3-2 P 99-78 | 2 | |

| 女子ダブルスBクラス 2 ブロツク | 大畑 川上 | 吉澤 増山 | 別府 平佐田 | 満尾 西山 | 小林 中馬 | 勝敗 | 順位 |
|--------------------------|------------|------------|------------|----------|------------|---------------------------|----|
| 大畑 美知子 (ポピー) 川上 弥恵子 | | × | × | × | × | M 0-4 G 0-4 P 49-84 | 5 |
| 吉澤 真由美 (クリアー) 増山 成美 | ○ 21-11 | | × | × | × | M 1-3 G 1-3 P 66-78 | 4 |
| 別府 美紀 (らんまん) 平佐田 恵美 | ○ 21- 8 | ○ 21-11 | | × | × | M 2-2 G 2-2 P 70-61 | 3 |
| 満尾 昌子 (ドリーム) 西山 香代子 | ○ 21-17 | ○ 21-11 | ○ 21-14 | | ○ 21-17 | M 4-0 G 4-0 P 84-59 | 1 |
| 小林 眞由美 (吉野コスモス) 中馬 知子 | ○ 21-13 | ○ 25-23 | ○ 21-14 | × | | M 3-1 G 3-1 P 84-71 | 2 |

| 女子ダブルスBクラス 3 ブロツク | 樋口 福元 | 犬童 鷹木 | 矢野 高橋 | 田之上 小西 | 瀬戸口 肝付 | 勝敗 | 順位 |
|----------------------------|------------|------------|------------|-----------|------------|---------------------------|----|
| 樋口 彰子 (クレイン) 福元 三千世 | | ○ 21-17 | × | × | × | M 1-3 G 1-3 P 64-80 | 4 |
| 犬童 奈織 (隼人レディース) 鷹木 美枝 | × | | × | × | × | M 0-4 G 0-4 P 64-84 | 5 |
| 矢野 恭子 (南) 高橋 マリ子 | ○ 21-19 | ○ 21-18 | | × | ○ 21-18 | M 3-1 G 3-1 P 69-76 | 2 |
| 田之上 ゆかり (山田フォルテ) 小西 里枝子 | ○ 21-11 | ○ 21-13 | ○ 21- 6 | | ○ 21-14 | M 4-0 G 4-0 P 84-44 | 1 |
| 瀬戸口 文代 (T・F) 肝付 直美 | ○ 21-13 | ○ 21-16 | × | × | | M 2-2 G 2-2 P 74-71 | 3 |

第65回鹿児島県レディースバドミントン大会(個人戦)平成23年6月13. 14. 28日

| 女子ダブルスBクラス 4 ブ ロ ッ ク | 坂 下 坂 元 | 安 田 遠 藤 | 中水流 柳 田 | 湯 田 鴛 海 | 畑 田 福 永 | 勝 敗 | 順 位 |
|-------------------------------|------------|------------|------------|------------|------------|---------------------------|-----|
| 坂下 明美 坂元 由美子 (シャープ) | | × | × | ○ | × | M 1-3 G 1-3 P 55-63 | 4 |
| 安田 良子 遠藤 由里子 (ジャスミン) | ○ 21- 6 | | ○ | ○ | ○ | M 4-0 G 4-0 P 85-34 | 1 |
| 中水流 和子 柳田 郷子 (鹿屋) | ○ 21-11 | × | | ○ | ○ | M 3-1 G 3-1 P 83-39 | 2 |
| 湯田 智恵子 鴛海 香里 (S a f a I a) | × | × | × | | × | M 0-4 G 0-4 P 0-84 | 5 |
| 畑田 さち子 福永 郁代 (吉野シャフト) | ○ 21-17 | × | × | ○ | | M 2-2 G 2-2 P 56-59 | 3 |

| 女子ダブルスBクラス 5 ブ ロ ッ ク | 東 安 安 木 | 中 島 川 畑 | 寺 地 園 田 | 田 尻 鎌 田 | 新 川 中 村 | 勝 敗 | 順 位 |
|--------------------------|------------|------------|------------|------------|------------|---------------------------|-----|
| 東 明美 安木 留美子 (山田フォルテ) | | × | ○ | ○ | ○ | M 3-1 G 3-1 P 78-57 | 1 |
| 中島 正代 川畑 玲子 (南) | ○ 21-15 | | × | × | ○ | M 2-2 G 2-2 P 69-70 | 3 |
| 寺地 洋子 園田 良子 (らんまん) | × | ○ | | ○ | × | M 2-2 G 2-2 P 69-74 | 4 |
| 田尻 奈々 鎌田 千雪 (準人レディース) | × | ○ | × | | ○ | M 2-2 G 2-2 P 74-71 | 2 |
| 新川 涼子 中村 喜子 (有閑倶楽部) | × | × | ○ | × | | M 1-3 G 1-3 P 60-78 | 5 |

| 女子ダブルスBクラス 6 ブ ロ ッ ク | 藤 田 田 中 | 本 松 濱 田 | 岩 下 知 覧 | 坂 口 渕 脇 | 崎 中 田 屋 | 勝 敗 | 順 位 |
|--------------------------|------------|------------|------------|------------|------------|---------------------------|-----|
| 藤田 とも子 田中 まき子 (チームMY) | | × | × | × | × | M 0-4 G 0-4 P 0-84 | 5 |
| 本松 政子 濱田 恵美 (南) | ○ -X | | × | ○ | × | M 2-2 G 2-2 P 59-60 | 3 |
| 岩下 美保子 知覧 さゆり (らんまん) | ○ -X | ○ | | ○ | × | M 3-1 G 3-1 P 84-42 | 2 |
| 坂口 明美 渕脇 恵子 (ワイズ) | ○ -X | × | × | | × | M 1-3 G 1-3 P 66-63 | 4 |
| 崎田 弘恵 中屋 あかね (ドリーム) | ○ -X | ○ | ○ | ○ | | M 4-0 G 4-0 P 86-46 | 1 |

第65回鹿児島県レディースバドミントン大会(個人戦)平成23年6月13. 14. 28日

| 女子ダブルスBクラス 7 ブ ロ ッ ク | 重 久 有 馬 | 田 中 池 田 | 永 田 小 山 | 内 間 岩井田 | 吉 原 古 市 | 勝 敗 | 順位 |
|-----------------------------------|------------|------------|------------|------------|------------|---------------------------|----|
| 重久 鶴美 (吉野コスモス) 有馬 智子 | | × | × | × | ○ | M 1-3 G 1-3 P 61-79 | 4 |
| 田中 利栄子 (ポピー) 池田 葉子 | ○ 21-11 | | × | ○ | ○ | M 3-1 G 3-1 P 84-57 | 1 |
| 永田 道子 (カナリヤ) 小山 カニカ | ○ 21-19 | ○ 23-21 | | × | ○ | M 3-1 G 3-1 P 83-69 | 2 |
| 内間 直子 (大隅さくらんぼ) 岩井田 幸子 (キャロット) | ○ 21-10 | × | ○ 21-18 | | ○ | M 3-1 G 3-1 P 75-65 | 3 |
| 吉原 麻希 (S a f a I a) 古市 富士子 | × | × | × | × | | M 0-4 G 0-4 P 51-84 | 5 |

| 女子ダブルスBクラス 8 ブ ロ ッ ク | 木 蜜 松 田 | 酒瀬川 秋 山 | 梶 原 菅牟田 | 谷 口 宮 脇 | 小牟禮 内木場 | 勝 敗 | 順位 |
|------------------------------------|------------|------------|------------|------------|------------|---------------------------|----|
| 木蜜 ますみ (らんまん) 松田 由美子 | | × | × | × | × | M 0-4 G 0-4 P 50-84 | 5 |
| 酒瀬川 喜美子 (吉野シャトル) 秋山 七奈 (吉野シャフト) | ○ 21-11 | | × | × | ○ | M 2-2 G 2-2 P 75-66 | 3 |
| 梶原 さゆり (ジャスミン) 菅牟田 みゆき | ○ 21-12 | ○ 21-17 | | ○ | ○ | M 4-0 G 4-0 P 84-52 | 1 |
| 谷口 康子 (ポピー) 宮脇 雅代 | ○ 21-16 | ○ 21-16 | × | | ○ | M 3-1 G 3-1 P 71-73 | 2 |
| 小牟禮 千代子 (南) 内木場 真美 | ○ 21-11 | × | × | × | | M 1-3 G 1-3 P 70-75 | 4 |

| 女子ダブルスBクラス 9 ブ ロ ッ ク | 川 口 山 崎 | 迫 田 釣 井 | 新 門 中 村 | 前 田 今別府 | 林 元 吉 元 | 勝 敗 | 順位 |
|----------------------------|------------|------------|------------|------------|------------|---------------------------|----|
| 川口 敏江 (加治木フラワー) 山崎 郁代 | | × | × | × | ○ | M 1-3 G 1-3 P 66-76 | 4 |
| 迫田 尚子 (出水ポピーズ) 釣井 ゆみ子 | ○ 21-10 | | ○ 23-21 | ○ 21- 7 | ○ | M 4-0 G 4-0 P 86-47 | 1 |
| 新門 明子 (ジャスミン) 中村 照美 | ○ 21-17 | × | | × | ○ | M 2-2 G 2-2 P 81-71 | 3 |
| 前田 悦子 (たんぽぽ) 今別府 ゆかり | ○ 21-18 | × | ○ 21-18 | | ○ | M 3-1 G 3-1 P 70-74 | 2 |
| 林 淳子 (周来) 吉元 まり子 (あいあい) | × | × | × | × | | M 0-4 G 0-4 P 49-84 | 5 |

第65回鹿児島県レディースバドミントン大会(個人戦) 平成23年6月13. 14. 28日

| 女子ダブルスBクラス 10ブロック | 児玉 笹原 | 中村 迫田 | 林 前畑 | 高橋 藤井 | 西牟田 塩川 | 勝敗 | 順位 |
|--------------------------|------------|----------|------------|------------|------------|---------------------------|----|
| 児玉 久美子 (南) 笹原 さとみ | | ○ -X | × 15-21 | × 13-21 | × 15-21 | M 1-3 G 1-3 P 64-63 | 4 |
| 中村 美恵子 (ポピー) 迫田 久美子 | × X- | | × X- | × X- | × X- | M 0-4 G 0-4 P 0-84 | 5 |
| 林 美加子 (指宿同好会) 前畑 幸子 | ○ 21-15 | ○ -X | | ○ 21-12 | ○ 21-14 | M 4-0 G 4-0 P 84-41 | 1 |
| 高橋 清香 (飛鳥) 藤井 佳代 | ○ 21-13 | ○ -X | × 12-21 | | ○ 21- 7 | M 3-1 G 3-1 P 75-41 | 2 |
| 西牟田 千保 (ジャスミン) 塩川 由美子 | ○ 21-15 | ○ -X | × 14-21 | × 7-21 | | M 2-2 G 2-2 P 63-57 | 3 |

| 女子ダブルスBクラス 11ブロック | 伊地知 二宮 | 吉満 中村 | 下之菌 直井 | 岩田 中村 | 弓削 大久保 | 勝敗 | 順位 |
|---------------------------|------------|------------|------------|------------|------------|---------------------------|----|
| 伊地知 明美 (キャロット) 二宮 ひさよ | | ○ 21-14 | × 10-21 | ○ 21-13 | ○ 21-13 | M 3-1 G 3-1 P 73-61 | 2 |
| 吉満 章子 (吉野シャトル) 中村 りつ子 | × 14-21 | | × 7-21 | × 13-21 | × 16-21 | M 0-4 G 0-4 P 50-84 | 5 |
| 下之菌 真由美 (ジャスミン) 直井 美希絵 | ○ 21-10 | ○ 21- 7 | | ○ 21-12 | ○ 21-10 | M 4-0 G 4-0 P 84-39 | 1 |
| 岩田 勝子 (カナリヤ) 中村 栄子 | × 13-21 | ○ 21-13 | × 12-21 | | × 13-21 | M 1-3 G 1-3 P 59-76 | 4 |
| 弓削 悦子 (クレイン) 大久保 瑞恵 | × 13-21 | ○ 21-16 | × 10-21 | ○ 21-13 | | M 2-2 G 2-2 P 65-71 | 3 |

| 女子ダブルスBクラス 12ブロック | 園中 吉行 | 玉利 徳重 | 園田 佐伯 | 大内山 白山 | 青木 牧内 | 勝敗 | 順位 |
|-------------------------------|------------|------------|------------|------------|------------|---------------------------|----|
| 園中 いづみ (T・F) 吉行 佐織 | | ○ 21-18 | ○ 21-16 | ○ 21-12 | ○ 21- 7 | M 4-0 G 4-0 P 84-53 | 1 |
| 玉利 いずみ (有閑倶楽部) 徳重 浩子 | × 18-21 | | × 20-22 | ○ 21-13 | ○ 21-13 | M 2-2 G 2-2 P 80-69 | 3 |
| 園田 孝子 (クリアー) 佐伯 まり子 (たんぽぽ) | × 16-21 | ○ 22-20 | | ○ 21-11 | ○ 21-15 | M 3-1 G 3-1 P 80-67 | 2 |
| 大内山 明美 (南) 白山 明美 | × 12-21 | × 13-21 | × 11-21 | | × 17-21 | M 0-4 G 0-4 P 53-84 | 5 |
| 青木 和代 (キャロット) 牧内 さよみ | × 7-21 | × 13-21 | × 15-21 | ○ 21-17 | | M 1-3 G 1-3 P 56-80 | 4 |

第65回鹿児島県レディースバドミントン大会(個人戦)平成23年6月13. 14. 28日

| 女子ダブルスBクラス 13ブロック | 上野 湯浅 | 藤田 野中 | 山崎 山口 | 小原 武元 | 上甫木 富田 | 勝敗 | 順位 |
|----------------------------------|------------|------------|------------|------------|------------|---------------------------|----|
| 上野 いくみ (有閑倶楽部) 湯浅 史代 (山田フォルテ) | | ○ 21-19 | ○ 21-10 | ○ 21-18 | ○ 23-21 | M 4-0 G 4-0 P 86-68 | 1 |
| 藤田 明美 (吉野シャトル) 野中 和子 | × 19-21 | | ○ 21-14 | × 13-21 | × 12-21 | M 1-3 G 1-3 P 65-77 | 4 |
| 山崎 久代 (ポピー) 山口 智子 | × 10-21 | × 14-21 | | × 13-21 | × X- | M 0-4 G 0-4 P 37-84 | 5 |
| 小原 佳子 (カナリヤ) 武元 智子 | × 18-21 | ○ 21-13 | ○ 21-13 | | × 19-21 | M 2-2 G 2-2 P 79-68 | 3 |
| 上甫木 貴子 (鹿屋) 富田 理枝子 | × 21-23 | ○ 21-12 | ○ -X | ○ 21-19 | | M 3-1 G 3-1 P 84-54 | 2 |

第65回鹿児島県レディースバドミントン大会(個人戦)平成23年6月13. 14. 28日

| 女子ダブルスCクラス 1 ブロツク | 前田 牧野 | 宮脇 小村 | 田中 兒玉 | 福永 谷田 | 二ノ方 蔵坪 | 峰元 伊知地 | 勝敗 | 順位 |
|----------------------------|------------|------------|------------|-------|------------|--------|----------------------------|----|
| 前田 千佐登 (プーナb・c) 牧野 薫 | | × | × | × | × | × | M 0-5 G 0-5 P 51-105 | 6 |
| 宮脇 晶子 (カナリヤ) 小村 郁子 | ○ 21- 6 | | × | ○ | × | ○ | M 3-2 G 3-2 P 92-81 | 3 |
| 田中 陽子 (日置) 兒玉 榮子 | ○ 21-12 | ○ 21-11 | | × | ○ | ○ | M 4-1 G 4-1 P 98-70 | 2 |
| 福永 眞由美 (クローバー) 谷田 香純 | ○ 21- 8 | × | ○ 21-14 | | ○ | ○ | M 4-1 G 4-1 P 99-60 | 1 |
| 二ノ方 由香 (吉野コスモス) 蔵坪 律子 | ○ 21-11 | ○ 21-18 | × | × | | × | M 2-3 G 2-3 P 82-92 | 4 |
| 峰元 佳奈 (ワイズ) 伊知地 綾子 (周来) | ○ 21-14 | × | × | × | ○ 21-18 | | M 2-3 G 2-3 P 81-95 | 5 |

| 女子ダブルスCクラス 2 ブロツク | 上園 内堀 | 有川 伊集院 | 遠矢 野元 | 上舞 福田 | 万造寺 前田 | 森 長崎 | 勝敗 | 順位 |
|-----------------------------|------------|------------|------------|------------|------------|------------|----------------------------|----|
| 上園 久美子 (吉野コスモス) 内堀 みねよ | | ○ 21-17 | ○ 21-16 | × | ○ 21- 7 | × | M 3-2 G 3-2 P 92-82 | 3 |
| 有川 有希子 (吉野シャフト) 伊集院 十代美 | × | | ○ 21-19 | × | ○ 21-18 | ○ 21-18 | M 3-2 G 3-2 P 97-97 | 4 |
| 遠矢 和枝 (キャロット) 野元 よし子 | × | × | | × | ○ 21-18 | × | M 1-4 G 1-4 P 81-102 | 5 |
| 上舞 万里子 (クローバー) 福田 美恵子 | ○ 21-16 | ○ 21-17 | ○ 21-15 | | × | ○ 21-18 | M 4-1 G 4-1 P 88-87 | 1 |
| 万造寺 久美 (チームMY) 前田 みゆき | × | × | × | ○ 21- 4 | | × | M 1-4 G 1-4 P 68-88 | 6 |
| 森 照子 (S a f a I a) 長崎 ゆみ | ○ 21-13 | × | ○ 21-10 | × | ○ 21- 4 | | M 3-2 G 3-2 P 99-69 | 2 |

| 女子ダブルスCクラス 3 ブロツク | 有田 中濱 | 濱崎 福田 | 松元 元尾 | 中村 田畑 | 中末 田吉 | 勝敗 | 順位 |
|----------------------------------|------------|------------|------------|------------|------------|---------------------------|----|
| 有田 雅代 (カナリヤ) 中濱 徳子 (水仙) | | × | × | × | × | M 0-4 G 0-4 P 54-84 | 5 |
| 濱崎 かよ子 (クローバー) 福田 雪代 | ○ 21- 8 | | ○ 21-19 | × | ○ 21- 9 | M 3-1 G 3-1 P 73-57 | 3 |
| 松元 治美 (隼人レディース) 元尾 千晶 | ○ 21-16 | × | | ○ 21-10 | ○ 21- 3 | M 3-1 G 3-1 P 82-50 | 1 |
| 中村 祐子 (吉野シャフト) 田畑 岸子 (吉野シャトル) | ○ 21-12 | ○ 21-10 | × | | ○ 21- 8 | M 3-1 G 3-1 P 73-51 | 2 |
| 中田 眞由美 (吉野コスモス) 末吉 いづみ | ○ 21-18 | × | × | × | | M 1-3 G 1-3 P 41-81 | 4 |

第65回鹿児島県レディースバドミントン大会(個人戦)平成23年6月13.14.28日

| 女子ダブルスCクラス 4 ブ ロ ッ ク | 藤 崎 尾 上 | 前 原 福 留 | 森 屋 中津野 | 生 野 岩 本 | 岡 村 白 濱 | 勝 敗 | 順 位 |
|---------------------------|------------|------------|------------|------------|------------|---------------------------|-----|
| 藤崎 久美子 (プーナb・c) 尾上 裕美子 | | × | × | ○ | × | M 1-3 G 1-3 P 67-77 | 4 |
| 前原 礼子 (ワイズ) 福留 亜美 | ○ 21-11 | | ○ 21- 8 | ○ 21-10 | × | M 3-1 G 3-1 P 79-50 | 2 |
| 森 屋 香 (ポピー) 中津野 えり子 | ○ 21-18 | × | | ○ 21- 8 | × | M 2-2 G 2-2 P 61-68 | 3 |
| 生野 恭子 (吉野コスモス) 岩本 かつえ | × | × | × | | × | M 0-4 G 0-4 P 41-84 | 5 |
| 岡村 まゆみ (たんぽぽ) 白濱 美代子 | ○ 21-17 | ○ 21-16 | ○ 21-11 | ○ 21- 9 | | M 4-0 G 4-0 P 84-53 | 1 |

| 女子ダブルスCクラス 5 ブ ロ ッ ク | 米 盛 奥 迫 | 弘 菅 野 | 椎 原 上 原 | 千代森 山 下 | 鮫 島 大 給 | 勝 敗 | 順 位 |
|----------------------------------------|------------|------------|------------|------------|------------|---------------------------|-----|
| 米盛 寿々子 (山田フォルテ) 奥迫 未和 (Team Sakura) | | ○ 21-18 | ○ 21-12 | ○ 21- 8 | ○ 21-11 | M 4-0 G 4-0 P 84-49 | 1 |
| 弘 智美 (らんまん) 菅野 由紀子 | × | | ○ 21-14 | ○ 21- 9 | ○ 21- 9 | M 3-1 G 3-1 P 81-53 | 2 |
| 椎原 昭代 (クレイン) 上原 ひとみ | × | × | | ○ 21-16 | ○ 21-14 | M 2-2 G 2-2 P 68-72 | 3 |
| 千代森 美由紀 (吉野コスモス) 山下 陽子 | × | × | × | | ○ 26-24 | M 1-3 G 1-3 P 59-87 | 4 |
| 鮫島 初代 (吉野シャフト) 大給 恵里子 | × | × | × | × | | M 0-4 G 0-4 P 58-89 | 5 |

| 女子ダブルスCクラス 6 ブ ロ ッ ク | 中 野 原 口 | 内 山 神 川 | 池 松 吉 村 | 宮 田 相 良 | 鳥 越 江 口 | 勝 敗 | 順 位 |
|-----------------------------|------------|------------|------------|------------|------------|---------------------------|-----|
| 中野 まゆみ (吉野コスモス) 原口 恭子 | | × | × | ○ -X | × | M 1-3 G 1-3 P 42-63 | 4 |
| 内山 洋子 (出水ポピーズ) 神川 めぐみ | ○ 21- 5 | | ○ 21-16 | ○ -X | × | M 3-1 G 3-1 P 81-42 | 1 |
| 池松 あけみ (大口シャトルレディ) 吉村 康江 | ○ 21- 8 | × | | ○ -X | ○ 21-13 | M 3-1 G 3-1 P 79-42 | 2 |
| 宮田 律子 (ジャスミン) 相良 明美 | × | × | × | | × | M 0-4 G 0-4 P 0-84 | 5 |
| 鳥越 玉美 (ワイズ) 江口 恭子 | ○ 21- 8 | ○ 21-18 | × | ○ -X | | M 3-1 G 3-1 P 76-47 | 3 |

第65回鹿児島県レディースバドミントン大会(個人戦)平成23年6月13.14.28日

| 女子ダブルスCクラス 7 ブ ロ ッ ク | 今 村 平 | 山 口 植 松 | 下 水 流 水 流 | 濱 田 上 地 | 末 野 岩 下 | 勝 敗 | 順 位 |
|-----------------------------|------------|------------|--------------|------------|------------|---------------------------|-----|
| 今村 映子 (日置) 平 淳子 | | × | × | × | ○ | M 1-3 G 1-3 P 65-76 | 4 |
| 山口 つぐみ (らんまん) 植松 理紗 (鴨池) | ○ 21-13 | | ○ | × | ○ | M 3-1 G 3-1 P 77-54 | 2 |
| 下水流 さゆり (加治木フラワー) 水流 尚子 | ○ 22-20 | × | | × | ○ | M 2-2 G 2-2 P 74-71 | 3 |
| 濱田 絵美 (飛鳥) 上地 恵美 | ○ 21-11 | ○ | ○ | | ○ | M 4-0 G 4-0 P 84-53 | 1 |
| 末野 マチ子 (吉野コスモス) 岩下 京子 | × | × | × | × | | M 0-4 G 0-4 P 38-84 | 5 |

| 女子ダブルスCクラス 8 ブ ロ ッ ク | 塩 川 川 野 | 吉 松 稲 盛 | 中 村 花 田 | 黒 瀬 山 下 | 牛 込 永 迫 | 勝 敗 | 順 位 |
|---------------------------|------------|------------|------------|------------|------------|---------------------------|-----|
| 塩川 裕美 (隼人レディース) 川野 いずみ | | ○ | ○ | × | × | M 2-2 G 2-2 P 68-72 | 3 |
| 吉松 智子 (吉野シャフト) 稲盛 留美子 | × | | × | × | × | M 0-4 G 0-4 P 40-84 | 5 |
| 中村 ひとみ (吉野コスモス) 花田 万奈子 | × | ○ | | × | × | M 1-3 G 1-3 P 75-78 | 4 |
| 黒瀬 明美 (加治木フラワー) 山下 裕美 | ○ 21-16 | ○ | ○ | | ○ | M 4-0 G 4-0 P 84-56 | 1 |
| 牛込 昌子 (ジャスミン) 永迫 真由美 | ○ 21- 9 | ○ | ○ | × | | M 3-1 G 3-1 P 75-52 | 2 |

第65回鹿児島県レディースバドミントン大会(個人戦)平成23年6月13. 14. 28日

| 女子ダブルスDクラス | 上村又 | 池元中 | 山本米 | 柿内前 | 追立浦 | 立崎 | 勝敗 | 順位 |
|---------------------------|------------|-----|-----|-----|-----|----|---------------------------|----|
| 上村 牧子 又木 美穂 (ジャスミン) | | × | ○ | ○ | ○ | ○ | M 3-1 G 3-1 P 81-55 | 2 |
| 池元 美和 中山 千代子 (指宿同好会) | ○ 21-18 | | ○ | ○ | ○ | ○ | M 4-0 G 4-0 P 84-35 | 1 |
| 山本 真由美 米永 智美 (Team7) | × | × | | × | ○ | | M 1-3 G 1-3 P 51-76 | 4 |
| 柿内 美千代 前田 咲喜子 (プーナb・c) | × | × | ○ | | × | | M 1-3 G 1-3 P 59-73 | 3 |
| 追立 牧子 浦崎 八千代 (吉野シャフト) | × | × | × | ○ | | | M 1-3 G 1-3 P 45-81 | 5 |

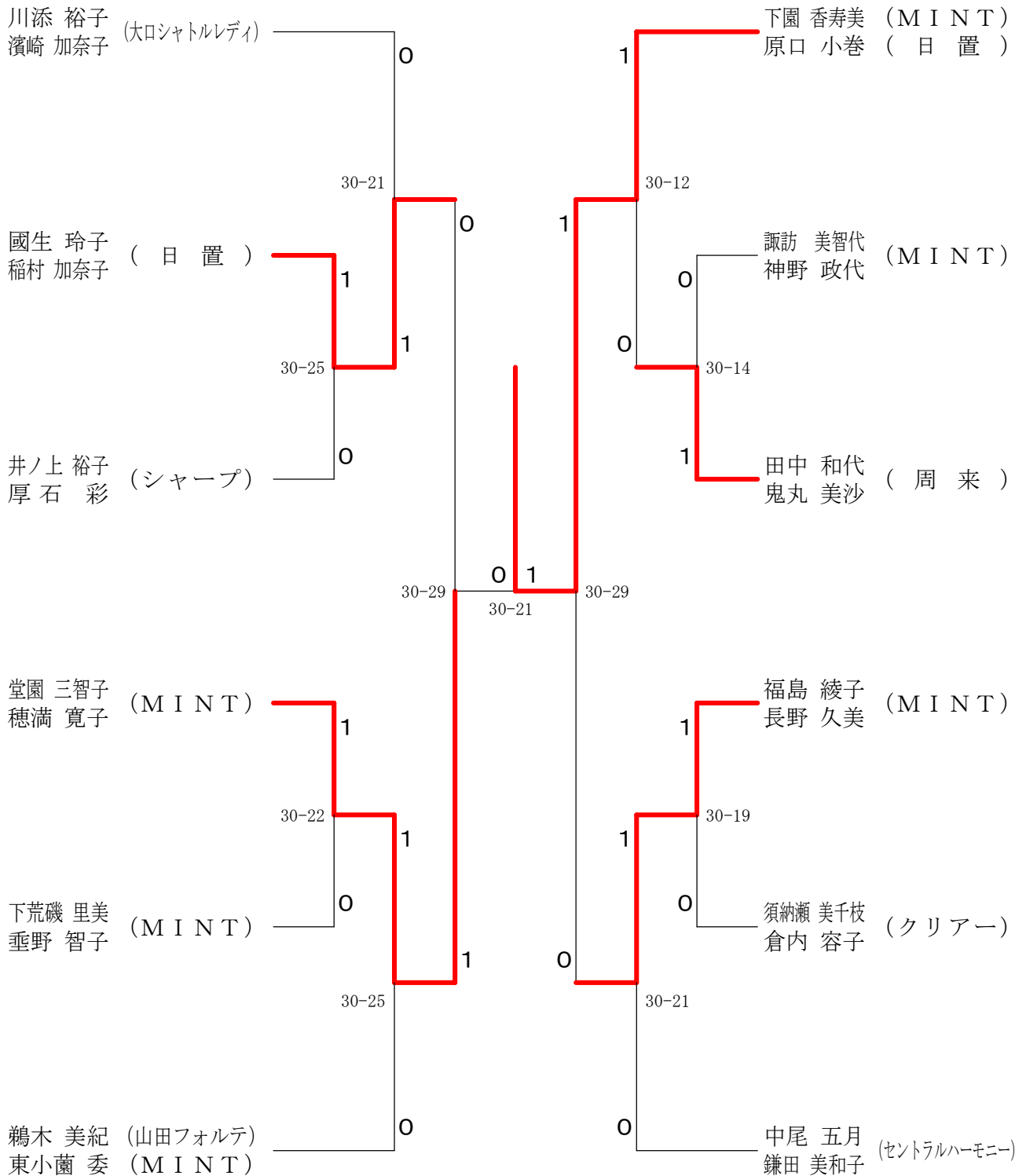
| 女子ダブルスFAクラス | 小田原佐藤 | 上白石園田 | 山下熊丸 | 原重信 | 勝敗 | 順位 |
|----------------------------|------------|------------|------------|-----|---------------------------|----|
| 小田原 典子 佐藤 万里子 (隼人レディース) | | ○ 21-14 | × | × | M 1-2 G 1-2 P 47-56 | 3 |
| 上白石 美代子 園田 眞知子 (クリアー) | × | | × | × | M 0-3 G 0-3 P 44-63 | 4 |
| 山下 敦子 熊丸 美代子 (南) | ○ 21-13 | ○ 21-17 | | × | M 2-1 G 2-1 P 60-51 | 2 |
| 原園 ひろ子 重信 素枝 (有閑) | ○ 21-13 | ○ 21-13 | ○ 21-18 | | M 3-0 G 3-0 P 63-44 | 1 |

| 女子ダブルスFBクラス 1 ブロツク | 今村中間 | 中園番匠 | 熊迫中島 | 松下伊沢 | 勝敗 | 順位 |
|--------------------------|------------|------------|------------|------|---------------------------|----|
| 今村 寛子 中間 直美 (南) | | ○ 21-10 | × | × | M 1-2 G 1-2 P 50-52 | 3 |
| 中園 洋子 番匠 知子 (あいあい) | × | | × | × | M 0-3 G 0-3 P 36-63 | 4 |
| 熊迫 悦子 中島 しず子 (吉野シャトル) | ○ 21-19 | ○ 21-13 | | × | M 2-1 G 2-1 P 50-53 | 2 |
| 松下 久美子 伊沢 治子 (鴨池) | ○ 21-10 | ○ 21-13 | ○ 21- 8 | | M 3-0 G 3-0 P 63-31 | 1 |

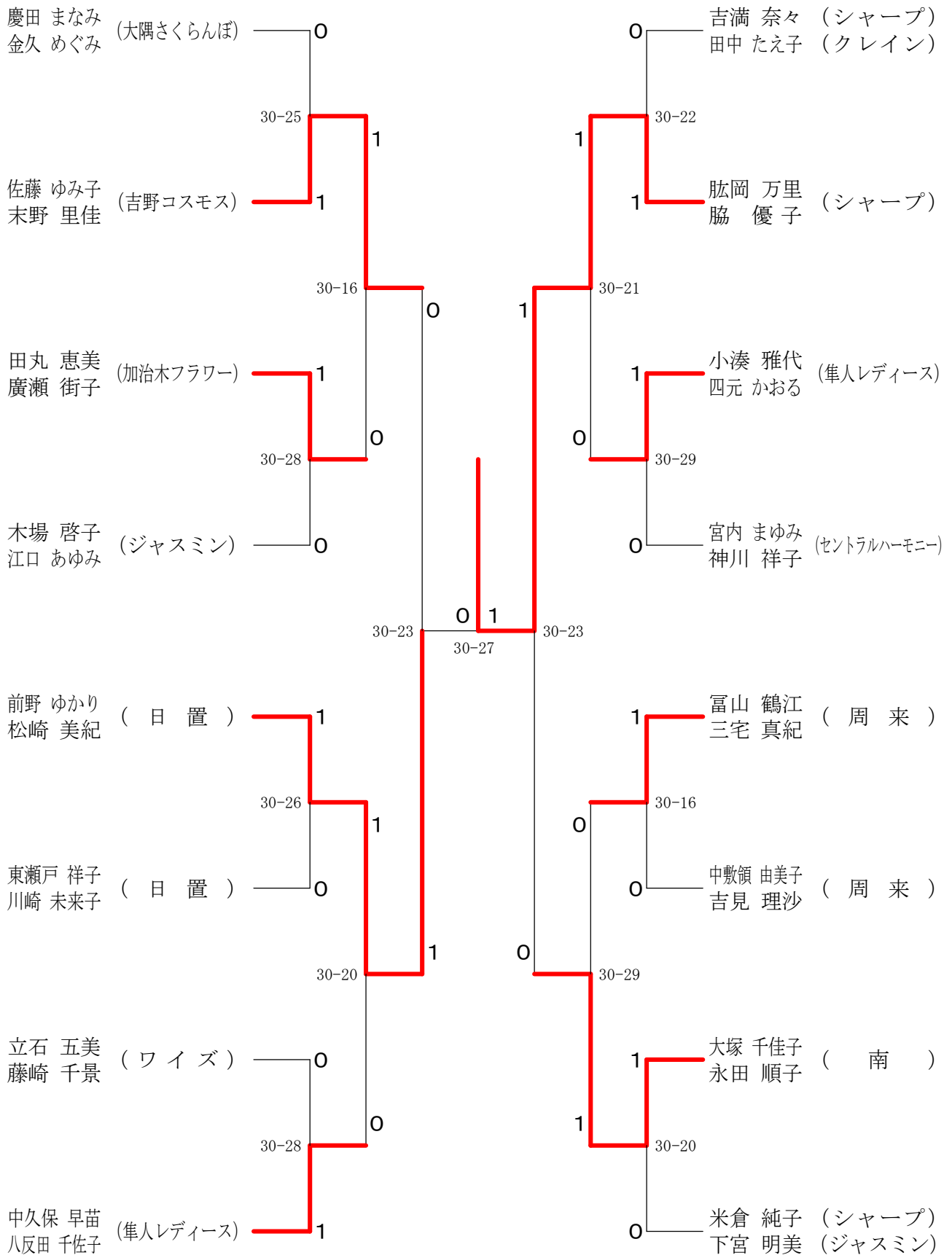
第65回鹿児島県レディースバドミントン大会(個人戦) 平成23年6月13. 14. 28日

| 女子ダブルスFBクラス 2 ブ ロ ッ ク | 久 保 下青木 | 力 石 古 川 | 三 橋 久 保 | 前 田 家 村 | 勝 敗 | 順 位 |
|----------------------------|------------|------------|------------|------------|---------------------------|-----|
| 久保 千佳子 下青木 律子 (鴨 池) | | ○ 21-11 | ○ 21- 6 | ○ 21-15 | M 3-0 G 3-0 P 63-32 | 1 |
| 力石 美智恵 古川 美代子 (大隅さくらんぼ) | × 11-21 | | ○ 21-17 | × 15-21 | M 1-2 G 1-2 P 47-59 | 3 |
| 三橋 雪子 久保 美千子 (あいあい) | × 6-21 | × 17-21 | | × 11-21 | M 0-3 G 0-3 P 34-63 | 4 |
| 前田 賞子 家村 やよい (隼人レディース) | × 15-21 | ○ 21-15 | ○ 21-11 | | M 2-1 G 2-1 P 57-47 | 2 |

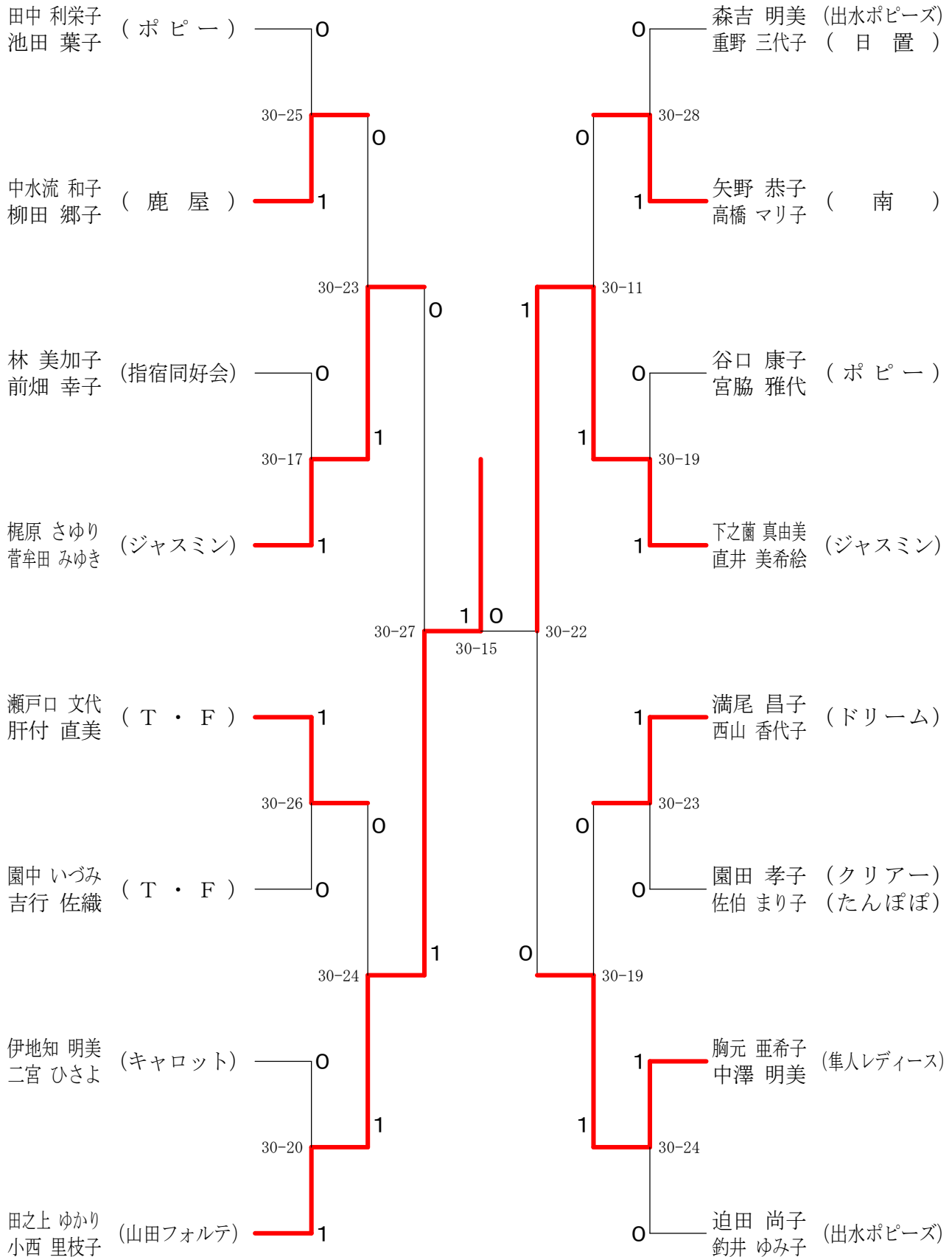
女子ダブルスSクラス 決勝トーナメント



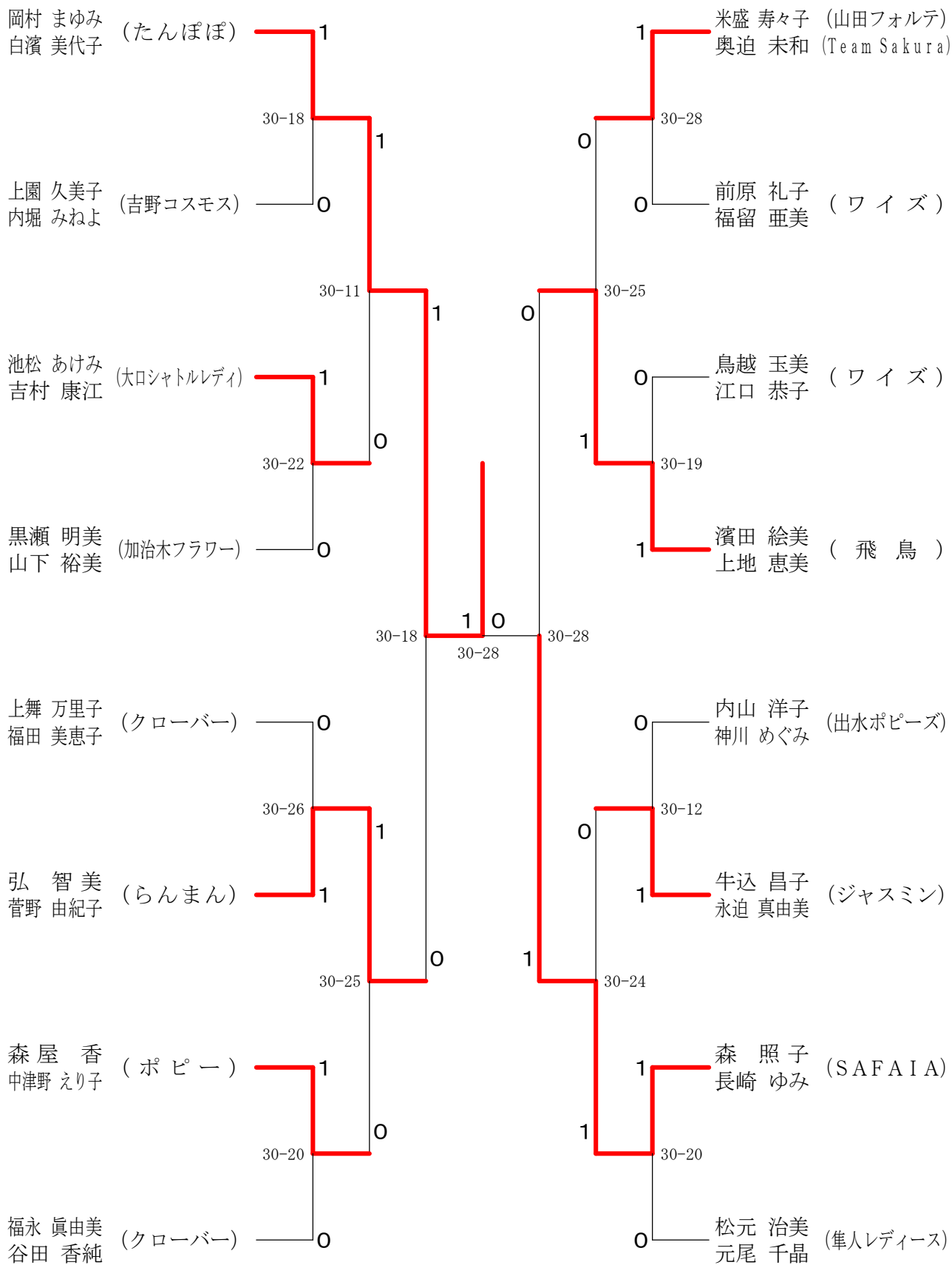
女子ダブルスAクラス 決勝トーナメント



女子ダブルスBクラス 決勝トーナメント



女子ダブルスCクラス 決勝トーナメント



女子ダブルスFBクラス 決勝トーナメント

