

第69回鹿児島県レディースバドミントン大会(個人戦) 平成26年9月26/7. 5日 鹿児島アリーナ

S クラス 1 ブロツク	須納瀬 福永	榎園 永	並上 上	堂地 村岡	木下 上荒磯	堅山 濱田	永田 脇	勝敗	順位
須納瀬 美千枝 (クリアー) 福永 しのぶ		×	×	○	○	×	M 2-3 G 2-3 P 86-95	4	
榎並 真弓 (山田フォルテ) 園上 樹	○ 21-11		○	○	○	○	M 5-0 G 5-0 P 105-58	1	
堂地 涼子 (有閑倶楽部) 村岡 真佳 (Team 7)	○ 21-15	×		○	○	○	M 4-1 G 4-1 P 99-88	2	
木下 良江 (ジャスミン) 上荒磯 慶子	×	×	×			×	M 0-5 G 0-5 P 61-105	6	
堅山 芳子 (TeamSakura) 濱田 由美子	×	×	×	○		×	M 1-4 G 1-4 P 84-97	5	
永田 順子 (南) 脇 優子 (Liberty)	○ 21-18	×	×	○	○		M 3-2 G 3-2 P 101-93	3	

S クラス 2 ブロツク	鎌田 田中	重信 牧内	吉田 吉満	豊島 永田	前野 松崎	福三 永宅	勝敗	順位
鎌田 美和子 (セントラルハーモニー) 田中 和代 (周来)		×	×	○	○	×	M 2-3 G 2-3 P 85-91	4
重信 良美 (大ロシャトルレディ) 牧内 美智	○ 21-16		×	○	○	×	M 3-2 G 3-2 P 96-86	3
吉田 恵里子 (MINT) 吉満 奈々 (シャープ)	○ 21-13	○		○	○	×	M 4-1 G 4-1 P 98-65	2
豊島 啓子 (クリアー) 永田 睦子	×	×	×		○	×	M 1-4 G 1-4 P 70-103	5
前野 ゆかり (日置) 松崎 美紀	×	×	×	×		×	M 0-5 G 0-5 P 64-105	6
福永 美由紀 (クリアー) 三宅 真紀 (周来)	○ 21-14	○	○	○	○		M 5-0 G 5-0 P 107-70	1

S クラス 3 ブロツク	倉本 内村	大塚 田中	濱崎 川添	長野 福島	深見 村田	鶴川 森満	勝敗	順位
倉内 容子 (クリアー) 本村 くるみ		○	×	×	○	×	M 2-3 G 2-3 P 90-81	3
大塚 千佳子 (南) 田中 幸代 (山田フォルテ)	×		×	×	×	×	M 0-5 G 0-5 P 59-105	6
濱崎 加奈子 (大ロシャトルレディ) 川添 裕子	○ 21-11	○		×	○	○	M 4-1 G 4-1 P 99-62	2
長野 久美 (MINT) 福島 綾子	○ 21-17	○	○		○	○	M 5-0 G 5-0 P 105-61	1
深見 昌子 (Teamsakura) 村田 るり子	×	○	×	×		○	M 2-3 G 2-3 P 71-97	5
鶴川 雅子 (クリアー) 森満 千恵	○ 22-20	○	×	×	×		M 2-3 G 2-3 P 78-96	4

A クラス 1 ブロツク	知 覧 平佐田	野 元 稲 富	立 石 石 原	増 元 林	中久保 中 澤	勝 敗	順位
知覧 さゆり (らんまん) 平佐田 恵美		○ 21-11	○ 21-14	○ 21-14	○ 21- 8	M 4-0 G 4-0 P 84-47	1
野元 みえ子 (有閑倶楽部) 稲富 むつ子	× 11-21		× 13-21	× 17-21	× 13-21	M 0-4 G 0-4 P 54-84	5
立石 五美 (ワイズ) 石原 祐美子	× 14-21	○ 21-13		× 14-21	○ 21-19	M 2-2 G 2-2 P 70-74	4
増元 美千代 (指宿同好会) 林 美加子	× 14-21	○ 21-17	○ 21-14		× 15-21	M 2-2 G 2-2 P 71-73	3
中久保 早苗 (隼人レディース) 中澤 明美	× 8-21	○ 21-13	× 19-21	○ 21-15		M 2-2 G 2-2 P 69-70	2

A クラス 2 ブロツク	宮 内 神 川	神 川 釣 井	中 熊 前 原	田 中 浜 崎	三 宅 川 崎	勝 敗	順位
宮内 まゆみ (セントラルハーモニー) 神川 祥子		○ 21-14	× 19-21	○ 21-18	○ -X	M 3-1 G 3-1 P 82-53	2
神川 めぐみ (出水ポピーズ) 釣井 ゆみ子	× 14-21		× 19-21	× 11-21	○ -X	M 1-3 G 1-3 P 65-63	4
中熊 裕子 (Liberty) 前原 貴子	○ 21-19	○ 21-19		× 19-21	○ -X	M 3-1 G 3-1 P 82-59	3
田中 たえ子 (クレイン) 浜崎 ゆかり (レディース)	× 18-21	○ 21-11	○ 21-19		○ -X	M 3-1 G 3-1 P 81-51	1
三宅 みずえ (大口シャトルレディ) 川崎 れい子	× X-	× X-	× X-	× X-		M 0-4 G 0-4 P 0-84	5

A クラス 3 ブロツク	梶 原 前 田	満 尾 西 山	高 橋 原 田	福 島 田 崎	内 村 有 村	勝 敗	順位
梶原 まゆみ (キャロット) 前田 真紀		○ 21-17	× 17-21	× 9-21	○ 21-17	M 2-2 G 2-2 P 68-76	4
満尾 昌子 (ドリーム) 西山 香代子	× 17-21		○ 21-17	○ 21-19	× 15-21	M 2-2 G 2-2 P 74-78	3
高橋 マリ子 (南) 原田 みゆき	○ 21-17	× 17-21		○ 21-15	○ 21-11	M 3-1 G 3-1 P 80-64	1
福島 典子 (T・F) 田崎 裕子	○ 21- 9	× 19-21	× 15-21		× 15-21	M 1-3 G 1-3 P 70-72	5
内村 千秋 (クリアー) 有村 直美	× 17-21	○ 21-15	× 11-21	○ 21-15		M 2-2 G 2-2 P 70-72	2

A クラス 4 ブロツク	八重倉 重野	蔵原 濱田	松井 上原	山下 原口	川路 山口	勝敗	順位
八重倉 真智子 ( 周 来 ) 重野 三代子 ( 日 置 )	○	×	○	○	M 3-1 G 3-1 P 79-68	2	
蔵原 さゆり (加治木フラワー) 濱田 朋子	×	○	×	○	M 1-3 G 1-3 P 67-77	4	
松井 りさ (チームMY) 上原 直子 (クリアー)	○	○	○	○	M 4-0 G 4-0 P 84-42	1	
山下 和子 ( 南 ) 原口 恵子	×	×	×	×	M 0-4 G 0-4 P 37-84	5	
川路 ゆかり (らんまん) 山口 つぐみ	×	○	×	○	M 2-2 G 2-2 P 73-69	3	

A クラス 5 ブロツク	山崎 中村	小湊 胸元	下宮 江口	肝付 瀬戸口	長田 有田	勝敗	順位
山崎 美香代 ( 南 ) 中村 智子 (ドリーム)	×	×	○	○	M 2-2 G 2-2 P 68-70	3	
小湊 雅代 (隼人レディース) 胸元 亜希子	○	○	○	○	M 4-0 G 4-0 P 84-46	1	
下宮 明美 (ジャスミン) 江口 あゆみ	○	×	○	○	M 3-1 G 3-1 P 81-57	2	
肝付 直美 ( T ・ F ) 瀬戸口 文代	×	×	×	×	M 0-4 G 0-4 P 54-85	5	
長田 洋子 (クリアー) 有田 弘子	×	×	×	○	M 1-3 G 1-3 P 50-79	4	

A クラス 6 ブロツク	田丸 廣瀬	菅牟田 直井	下村 中馬	内 米倉	吉村 吉永	勝敗	順位
田丸 恵美 (加治木フラワー) 廣瀬 街子 (Liberty)	×	×	○	×	M 1-3 G 1-3 P 70-76	3	
菅牟田 みゆき (ジャスミン) 直井 美希絵	○	○	○	○	M 3-1 G 3-1 P 81-60	2	
下村 敏子 (有閑倶楽部) 中馬 日和	○	○	○	○	M 4-0 G 4-0 P 84-37	1	
内 三幸 (クリアー) 米倉 純子 (シャープ)	×	×	×	○	M 1-3 G 1-3 P 46-81	5	
吉村 信美 (ドリーム) 吉永 久美子	○	×	×	×	M 1-3 G 1-3 P 54-81	4	

第69回鹿児島県レディースバドミントン大会(個人戦) 平成26年9月26/7. 5日 鹿児島アリーナ

B クラス 1 ブロツク	犬童 黒瀬	迫田 嶋田	新門 西牟田	跡上 濱邊	永田 坂下	川口 山崎	勝敗	順位
犬童 奈織 (隼人レディース) 黒瀬 明美 (加治木フラワー)		○ 21-10	○ 21-11	○ 21- 9	○ 21- 9	○ 21-11	M 5-0 G 5-0 P 105-50	1
迫田 尚子 (ドリーム) 嶋田 弘恵	× 10-21		○ 21-13	○ 21-19	○ 21-10	○ 26-24	M 4-1 G 4-1 P 99-87	2
新門 明子 (ジャスミン) 西牟田 千保	× 11-21	× 13-21		× 9-21	○ 22-20	○ 21-13	M 2-3 G 2-3 P 76-96	4
跡上 蘭 (出水ポピーズ) 濱邊 裕香	× 9-21	× 19-21	○ 21- 9		○ 21-15	○ 21-17	M 3-2 G 3-2 P 91-83	3
永田 道子 (カナリヤ) 坂下 明美 (シャープ)	× 9-21	× 10-21	× 20-22	× 15-21		× 10-21	M 0-5 G 0-5 P 64-106	6
川口 敏江 (加治木フラワー) 山崎 郁代	× 11-21	× 24-26	× 13-21	× 17-21	○ 21-10		M 1-4 G 1-4 P 86-99	5

B クラス 2 ブロツク	吉見 小田原	藤田 黒葛原	西村 佐藤	上地 花田	児玉 汐満	山下 成松	勝敗	順位
吉見 理沙 (周来) 小田原 典子 (隼人レディース)		○ 21-12	× 16-21	× 21-23	○ 21-18	○ 21- 9	M 3-2 G 3-2 P 100-83	3
藤田 とも子 (チームMY) 黒葛原 志穂	× 12-21		× 14-21	× 15-21	× 19-21	○ 22-20	M 1-4 G 1-4 P 82-104	5
西村 理恵子 (吉野シャフト) 佐藤 万里子 (隼人レディース)	○ 21-16	○ 21-14		○ 23-21	○ 21-14	○ 21-13	M 5-0 G 5-0 P 107-78	1
上地 恵美 (シャープ) 花田 さとみ	○ 23-21	○ 21-15	× 21-23		○ 21-12	○ 21-13	M 4-1 G 4-1 P 107-84	2
児玉 瞳 (出水ポピーズ) 汐満 美代	× 18-21	○ 21-19	× 14-21	× 12-21		× 19-21	M 1-4 G 1-4 P 84-103	4
山下 明美 (T・F) 成松 睦美	× 9-21	× 20-22	× 13-21	× 13-21	○ 21-19		M 1-4 G 1-4 P 76-104	6

B クラス 3 ブロツク	伊地知 二宮	白山 本松	寺地 園田	佐伯 今別府	田中 池田	勝敗	順位
伊地知 明美 (キャロット) 二宮 ひさよ		○ 21-11	○ 22-20	× 16-21	× 18-21	M 2-2 G 2-2 P 77-73	3
白山 明美 (南) 本松 政子	× 11-21		× 18-21	× 7-21	× 14-21	M 0-4 G 0-4 P 50-84	5
寺地 洋子 (らんまん) 園田 良子	× 20-22	○ 21-18		× 19-21	× 17-21	M 1-3 G 1-3 P 77-82	4
佐伯 まり子 (たんぽぽ) 今別府 ゆかり	○ 21-16	○ 21- 7	○ 21-19		× 16-21	M 3-1 G 3-1 P 79-63	2
田中 利栄子 (ポピー) 池田 葉子	○ 21-18	○ 21-14	○ 21-17	○ 21-16		M 4-0 G 4-0 P 84-65	1

B クラス 4 ブロック	川上福山	小林秋葉	赤池田中	青木岩井田	牛込永迫	勝敗	順位
川上 弥恵子 (ポピー) 福山 律子		×	×	×	×	M 0-4 G 0-4 P 43-84	5
小林 眞由美 (吉野コスモス) 秋葉 美貴	○ 21-18		×	○	○	M 3-1 G 3-1 P 85-69	3
赤池 美幸 (ワイズ) 田中 陽子	○ 21- 7	○ 24-22		○	×	M 3-1 G 3-1 P 81-59	2
青木 和代 (キャロット) 岩井田 幸子	○ 21-10	×	×		×	M 1-3 G 1-3 P 53-73	4
牛込 昌子 (ジャスミン) 永迫 真由美	○ 21- 8	×	○	○		M 3-1 G 3-1 P 75-52	1

B クラス 5 ブロック	武塩川	児玉笹原	樋口中村	池松清水	弘石走	勝敗	順位
武 郁子 (ジャスミン) 塩川 由美子		○ 21-10	×	○	○	M 3-1 G 3-1 P 73-52	2
児玉 久美子 (南) 笹原 さとみ	×		×	×	×	M 0-4 G 0-4 P 52-84	5
樋口 彰子 (クレイン) 中村 友里	○ 21-10	○ 21-10		○	○	M 4-0 G 4-0 P 84-54	1
池松 あけみ (大口シャトルレディ) 清水 恵美	×	○ 21-17	×		○	M 2-2 G 2-2 P 73-69	3
弘 智美 (らんまん) 石走 さとみ	×	○ 21-15	×	×		M 1-3 G 1-3 P 55-78	4

B クラス 6 ブロック	安木湯浅	園中園吉	中村小山	吉澤小	木蜜田原迫	勝敗	順位
安木 留美子 (山田フォルテ) 湯浅 史代		×	×	○	×	M 1-3 G 1-3 P 72-79	4
園中 いづみ (T・F) 吉行 佐織	○ 21-15		○	○	○	M 4-0 G 4-0 P 84-53	1
中村 栄子 (カナリヤ) 小山 カニカ	○ 21-17	×		×	○	M 2-2 G 2-2 P 76-74	2
吉澤 真由美 (クリアー) 小林 宏子	×	×	○		×	M 1-3 G 1-3 P 58-82	5
木蜜 ますみ (らんまん) 田原迫 奈津美	○ 21-19	×	×	○		M 2-2 G 2-2 P 76-78	3

Bクラス 7ブロック	川畑 濱田	安田 中屋	新川 秋保	小田 白濱	石神 村岡	勝敗	順位
川畑 玲子 (南) 濱田 恵美		○ 21-19	× 13-21	○ 21-16	○ 21-14	M 3-1 G 3-1 P 76-70	3
安田 良子 (ジャスミン) 中屋 あかね (ドリーム)	× 19-21		○ 21-18	○ 21-11	○ 21-12	M 3-1 G 3-1 P 82-62	1
新川 涼子 (有閑倶楽部) 秋保 睦美 (Teamsakura)	○ 21-13	× 18-21		○ 21-19	○ 21-14	M 3-1 G 3-1 P 81-67	2
小田 美由紀 (たんぽぽ) 白濱 美代子	× 16-21	× 11-21	× 19-21		○ 21-15	M 1-3 G 1-3 P 67-78	4
石神 美由紀 (ワイズ) 村岡 千香	× 14-21	× 12-21	× 14-21	× 15-21		M 0-4 G 0-4 P 55-84	5

Bクラス 8ブロック	玉利 徳重	重久 中馬	小牟禮 大内山	坂口 湧脇	福元 大久保	勝敗	順位
玉利 いずみ (有閑倶楽部) 徳重 浩子		× 21-23	× 20-22	○ 21-19	○ 21-19	M 2-2 G 2-2 P 83-83	4
重久 鶴美 (吉野コスモス) 中馬 知子	○ 23-21		× 15-21	○ 21-15	× 19-21	M 2-2 G 2-2 P 78-78	3
小牟禮 千代子 (南) 大内山 明美	○ 22-20	○ 21-15		× 23-25	○ 24-22	M 3-1 G 3-1 P 90-82	1
坂口 明美 (ワイズ) 湧脇 恵子	× 19-21	× 15-21	○ 25-23		○ 21-14	M 2-2 G 2-2 P 80-79	2
福元 三千世 (クレイン) 大久保 瑞恵	× 19-21	○ 21-19	× 22-24	× 14-21		M 1-3 G 1-3 P 76-85	5

Bクラス 9ブロック	園田 増山	古川 前田	小原 荻原	中村 谷口	牧内 内間	勝敗	順位
園田 孝子 (クリアー) 増山 成美		○ 21-13	○ 21-10	○ 21-17	○ 21-11	M 4-0 G 4-0 P 84-51	1
古川 さゆり (たんぽぽ) 前田 悦子	× 13-21		○ 21-19	○ 22-20	○ 26-24	M 3-1 G 3-1 P 82-84	2
小原 佳子 (カナリヤ) 荻原 睦美	× 10-21	× 19-21		× 11-21	× 12-21	M 0-4 G 0-4 P 52-84	5
中村 三恵子 (ポピー) 谷口 康子	× 17-21	× 20-22	○ 21-11		× 16-21	M 1-3 G 1-3 P 74-75	4
牧内 さよみ (キャロット) 内間 直子 (日置)	× 11-21	× 24-26	○ 21-12	○ 21-16		M 2-2 G 2-2 P 77-75	3

第69回鹿児島県レディースバドミントン大会(個人戦) 平成26年9月26/7. 5日 鹿児島アリーナ

C クラス 1 ブロツク	石塚 中村	中村 村島	水流 下水流	元尾 弓指	末野 山崎	向鶴 前園	勝敗	順位
石塚 雅子 (たんぽぽ) 中村 実和		×	×	×	○	○	M 2-3 G 2-3 P 82-99	4
中村 祐子 (吉野シャフト) 村島 初代	○ 21-13		×	×	○	○	M 3-2 G 3-2 P 88-85	3
水流 尚子 (加治木フラワー) 下水流 さゆり	○ 21-18	○ 21-17		×	○	○	M 4-1 G 4-1 P 103-84	2
元尾 千晶 (隼人レディース) 弓指 さえ	○ 21- 9	○ 21- 8	○ 21-19		○ 21- 5	○ 21- 5	M 5-0 G 5-0 P 105-46	1
末野 マチ子 (吉野コスモス) 山崎 由佳	×	×	×	×		×	M 0-5 G 0-5 P 68-105	6
向鶴 和子 (ポピー) 前園 恵実	×	×	×	×	○		M 1-4 G 1-4 P 75-102	5

C クラス 2 ブロツク	前田 万造寺	出水 榎本	野元 中濱	森屋 中津野	福田 濱崎	内堀 中村	勝敗	順位
前田 みゆき (チームMY) 万造寺 久美		○ 21-16	○ 21-11	○ 21-12	○ 21-12	○ 21-13	M 5-0 G 5-0 P 105-64	1
出水 エリカ (クレイン) 榎本 智子	×		○ 21-14	○ 21-11	○ 21- 8	○ 21-16	M 4-1 G 4-1 P 100-70	2
野元 よし子 (キャロット) 中濱 徳子 (カナリヤ)	×	×		×	×	×	M 0-5 G 0-5 P 71-105	6
森屋 香 (ポピー) 中津野 えり子	×	×	○ 21-12		×	×	M 1-4 G 1-4 P 79-96	5
福田 美恵子 (クローバー) 濱崎 かよ子	×	×	○ 21-19	○ 21-17		×	M 2-3 G 2-3 P 80-99	4
内堀 みねよ (吉野コスモス) 中村 ひとみ	×	×	○ 21-15	○ 21-18	○ 21-18		M 3-2 G 3-2 P 92-93	3

C クラス 3 ブロツク	上園 原口	右田 中山	遠矢 久米田	中釜 有川	東上床 椎原	勝敗	順位
上園 久美子 (吉野コスモス) 原口 恭子		×	×	○	○	M 2-2 G 2-2 P 76-77	4
右田 ヒロエ (指宿同好会) 中山 千代子	○ 21-17		×	×	×	M 1-3 G 1-3 P 63-82	5
遠矢 和枝 (キャロット) 久米田 京子	○ 21-17	○ 23-21		×	×	M 2-2 G 2-2 P 82-81	3
中釜 ひとみ (吉野シャフト) 有川 有希子	×	○ 21-10	○ 21-18		×	M 2-2 G 2-2 P 74-70	2
東上床 ひろみ (クレイン) 椎原 昭代	×	○ 21-11	○ 22-20	○ 21-14		M 3-1 G 3-1 P 81-66	1

Cクラス 4ブロック	宮田 福永	福元 坂上	永松 堀ノ内	桐山 山下	福永 吉元	勝敗	順位
宮田 律子 (ジャスミン) 福永 友子		○ 21- 8	○ 21- 9	○ 21-13	○ 21-11	M 4-0 G 4-0 P 84-41	1
福元 翔子 (キャロット) 坂上 洋美	× 8-21		○ 21-16	○ 21-13	× 17-21	M 2-2 G 2-2 P 67-71	4
永松 富貴子 (チームMY) 堀ノ内 美紀	× 9-21	× 16-21		× 9-21	× 15-21	M 0-4 G 0-4 P 49-84	5
桐山 三千代 (加治木フラワー) 山下 裕美	× 13-21	× 13-21	○ 21- 9		○ 21-17	M 2-2 G 2-2 P 68-68	2
福永 真由美 (クローバー) 吉元 眞理子 (らんまん)	× 11-21	○ 21-17	○ 21-15	× 17-21		M 2-2 G 2-2 P 70-74	3

Cクラス 5ブロック	田中 深見	又木 上村	中村 大給	衛藤 谷口	米盛 宮本	勝敗	順位
田中 久美 (隼人レディース) 深見 紗ゆり (Teamsakura)		○ 21-13	○ 21-15	○ 21-14	× 17-21	M 3-1 G 3-1 P 80-63	2
又木 美穂 (ジャスミン) 上村 牧子	× 13-21		○ 21-11	○ 21-13	× 11-21	M 2-2 G 2-2 P 66-66	3
中村 眞理 (吉野シャフト) 大給 恵里子	× 15-21	× 11-21		× 10-21	× 11-21	M 0-4 G 0-4 P 47-84	5
衛藤 円 (飛鳥) 谷口 裕子	× 14-21	× 13-21	○ 21-10		× 7-21	M 1-3 G 1-3 P 55-73	4
米盛 寿々子 (山田フォルテ) 宮本 江美子	○ 21-17	○ 21-11	○ 21-11	○ 21- 7		M 4-0 G 4-0 P 84-46	1

Cクラス 6ブロック	柿内 下唐湊	追立 浦崎	池元 田中	上原 峰元	前原 鳥越	勝敗	順位
柿内 美千代 (プーナb・c) 下唐湊 睦美		× 15-21	× 2-21	× 7-21	× 3-21	M 0-4 G 0-4 P 27-84	5
追立 牧子 (吉野シャフト) 浦崎 八千代	○ 21-15		× 12-21	× 8-21	× 10-21	M 1-3 G 1-3 P 51-78	4
池元 美和 (指宿同好会) 田中 亜希子	○ 21- 2	○ 21-12		○ 23-21	× 15-21	M 3-1 G 3-1 P 80-56	2
上原 ひとみ (クレイン) 峰元 佳奈 (ワイズ)	○ 21- 7	○ 21- 8	× 21-23		× 15-21	M 2-2 G 2-2 P 78-59	3
前原 礼子 (ワイズ) 鳥越 玉美	○ 21- 3	○ 21-10	○ 21-15	○ 21-15		M 4-0 G 4-0 P 84-43	1

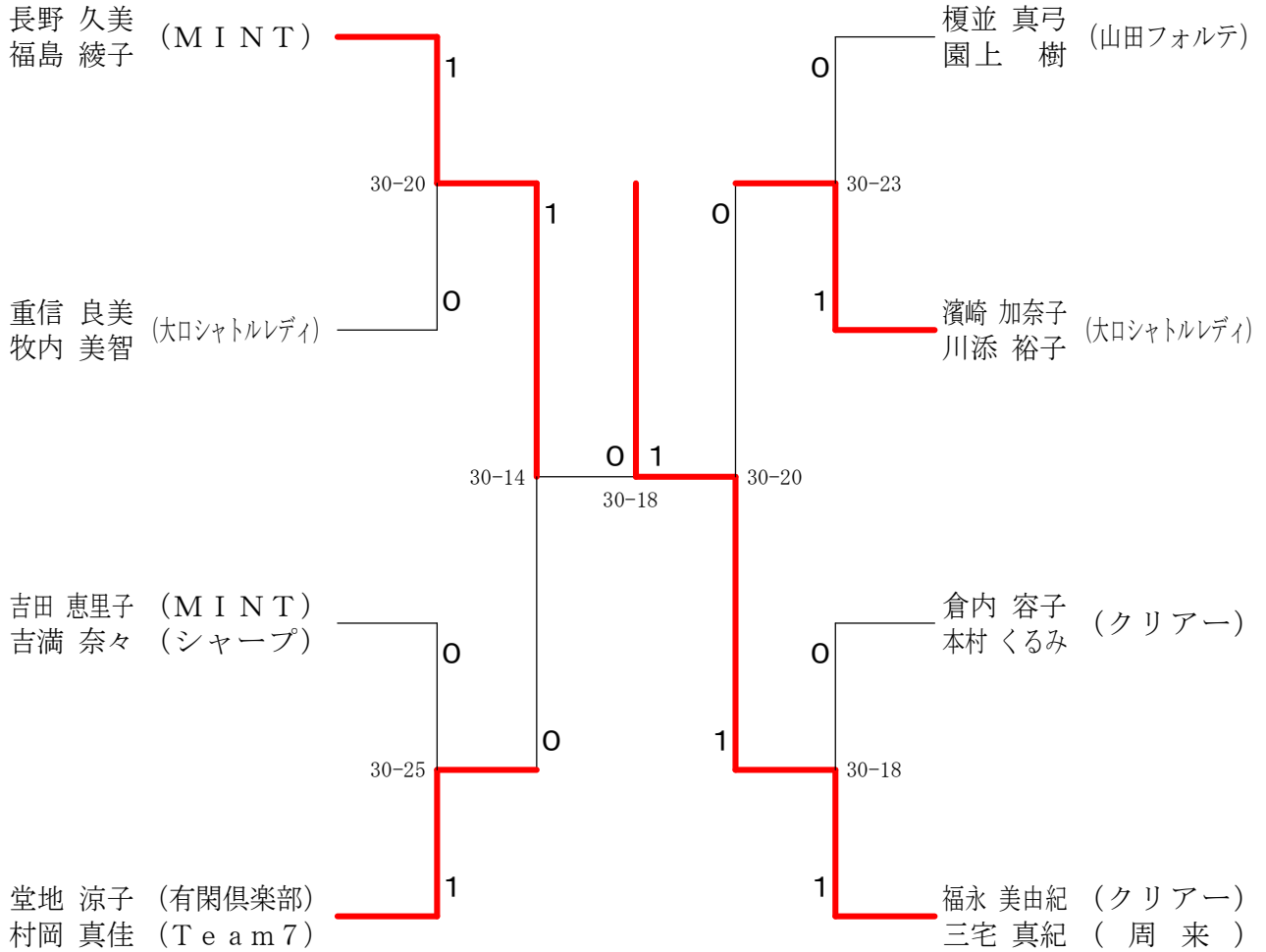


D クラス	鮫島 見良津	副島 宮里	山口 岩倉	永田 神戸	勝敗	順位
鮫島 浩美 (大口シャトルレディ) 見良津 照美		○ 30-11	○ 30-19	○ 30- 5	M 3-0 G 3-0 P 90-35	1
副島 明子 (プーナb・c) 宮里 宝子	× 11-30		× 18-30	○ 30-26	M 1-2 G 1-2 P 59-86	3
山口 なるみ (飛鳥) 岩倉 千秋	× 19-30	○ 30-18		○ 30-20	M 2-1 G 2-1 P 79-68	2
永田 恵 (プーナb・c) 神戸 洋子	× 5-30	× 26-30	× 20-30		M 0-3 G 0-3 P 51-90	4

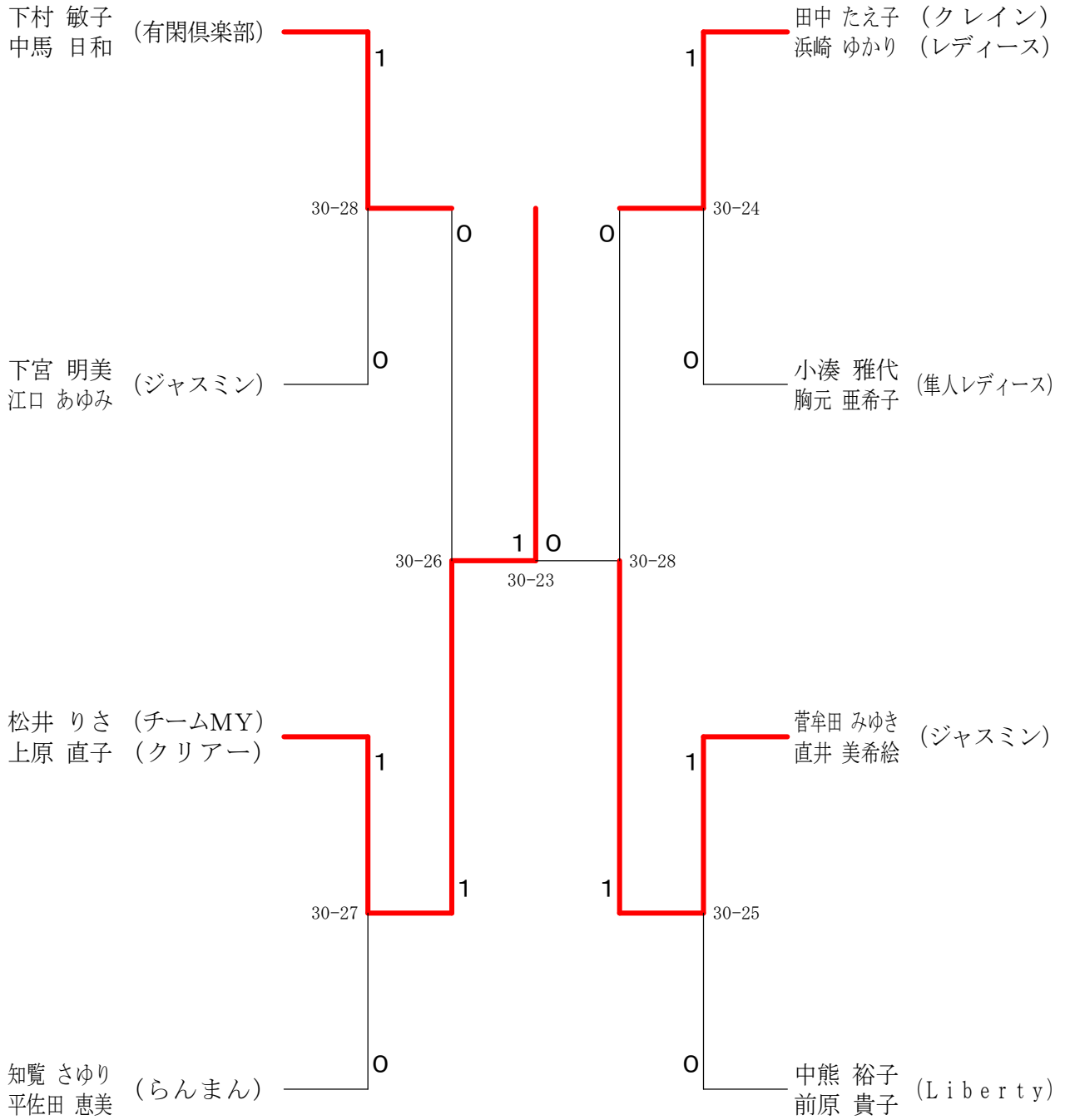
F A・F B クラス	後藤 井ノ上	田尻 前田	垂野 諏訪	房園 山下	高木 上白石	富山 船迫	勝敗	順位
後藤 悦子 (ジャスミン) 井ノ上 裕子 (シャープ)		○ -X	○ 21-10	○ 21-14	○ 21-10	○ 21-14	M 5-0 G 5-0 P 105-48	1
田尻 奈々 (隼人レディース) 前田 賞子	× X-		× X-	× X-	× X-	× X-	M 0-5 G 0-5 P 0-105	6
垂野 智子 (MINT) 諏訪 美智代	× 10-21	○ -X		○ 21- 7	○ 21-12	× 28-30	M 3-2 G 3-2 P 101-70	3
房園 妙子 (周来) 山下 敦子 (南)	× 14-21	○ -X	× 7-21		○ 21- 9	× 15-21	M 2-3 G 2-3 P 78-72	4
高木 節子 (クリアー) 上白石 美代子	× 10-21	○ -X	× 12-21	× 9-21		× 10-21	M 1-4 G 1-4 P 62-84	5
富山 鶴恵 (周来) 船迫 町子 (レディース)	× 14-21	○ -X	○ 30-28	○ 21-15	○ 21-10		M 4-1 G 4-1 P 107-74	2

F A クラス	後藤 井ノ上	垂野 諏訪	房園 山下	富山 船迫	勝敗	順位
後藤 悦子 (ジャスミン) 井ノ上 裕子 (シャープ)		○ 21-10	○ 21-14	○ 21-14	M 3-0 G 3-0 P 63-38	1
垂野 智子 (MINT) 諏訪 美智代	× 10-21		○ 21- 7	× 28-30	M 1-2 G 1-2 P 59-58	3
房園 妙子 (周来) 山下 敦子 (南)	× 14-21	× 7-21		× 15-21	M 0-3 G 0-3 P 36-63	4
富山 鶴恵 (周来) 船迫 町子 (レディース)	× 14-21	○ 30-28	○ 21-15		M 2-1 G 2-1 P 65-64	2

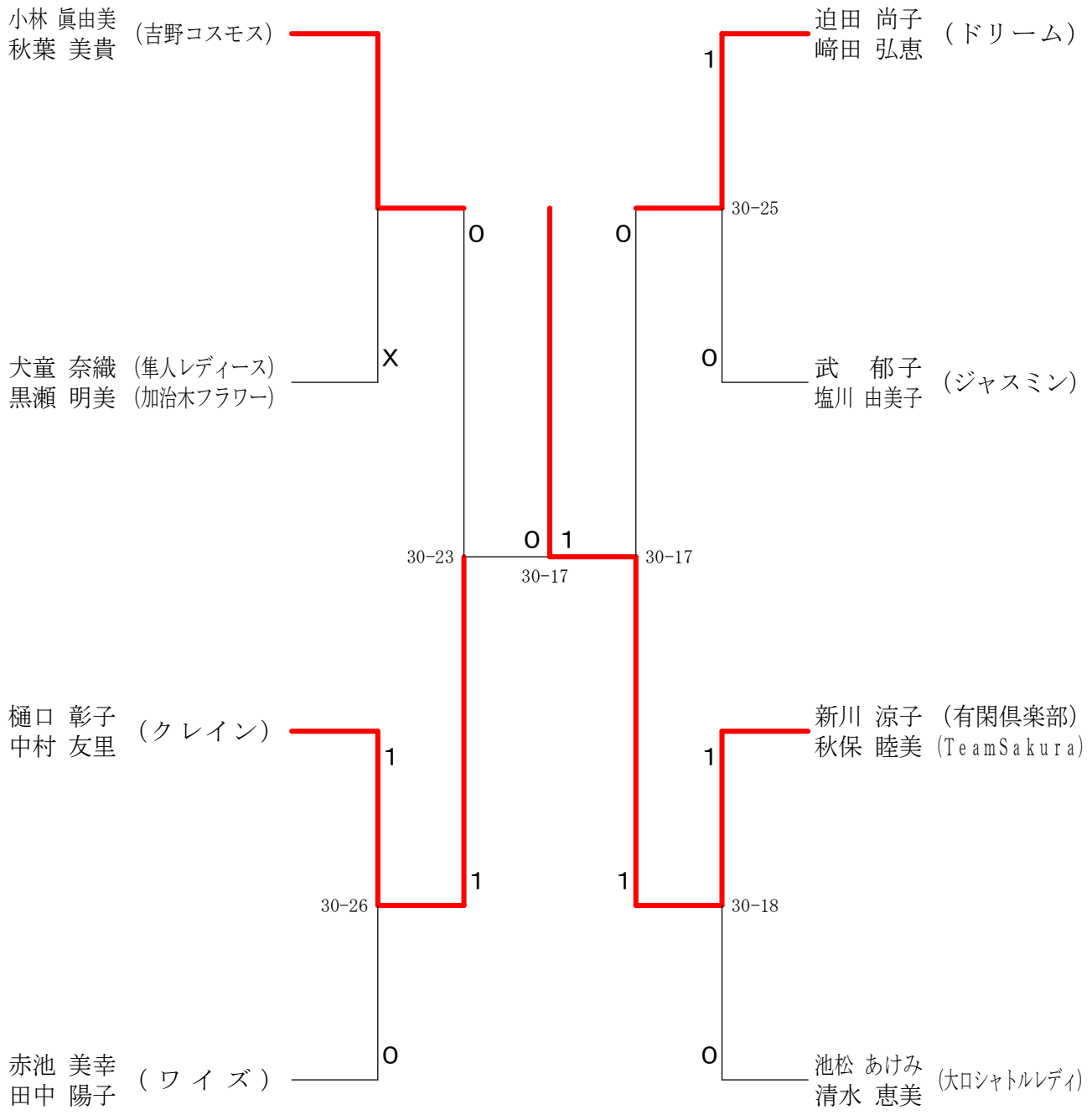
Sクラス 決勝トーナメント



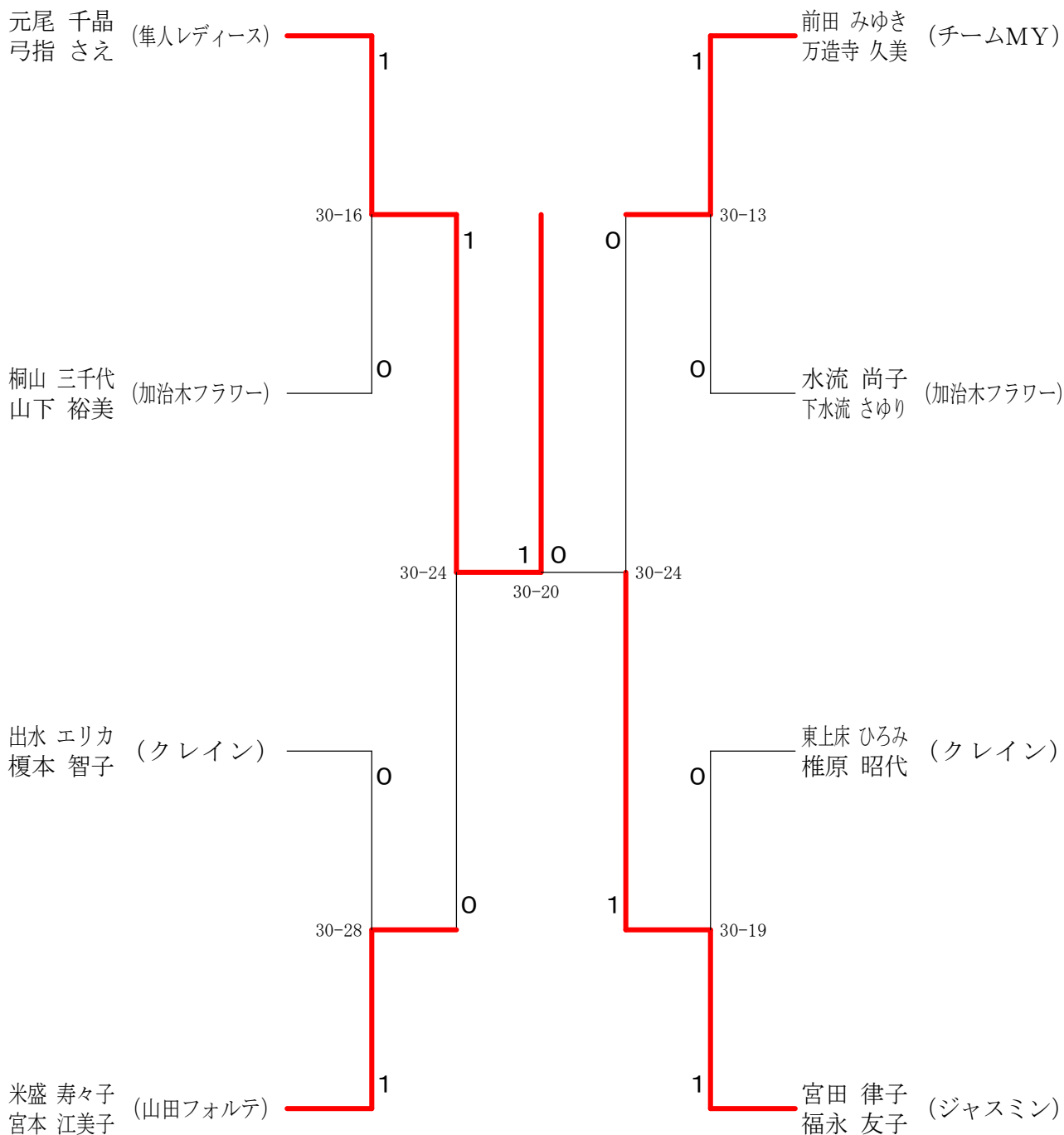
Aクラス 決勝トーナメント



Bクラス 決勝トーナメント



Cクラス 決勝トーナメント



F Bクラス

