

第74回鹿児島県レディースバドミントン大会・個人戦

| S 1 の 部                  | 福 永<br>吉 時                   | 脇<br>杉 木                     | 古別府<br>長 沼                   | 勝 敗                         | 順 位 |
|--------------------------|------------------------------|------------------------------|------------------------------|-----------------------------|-----|
| 福永 美由紀 (クリアー)<br>吉時 祥香   |                              | ○<br>16-21<br>21-13<br>21-10 | ○<br>21-19<br>21-11          | M 2-0<br>G 4-1<br>P 100-74  | 1   |
| 脇 優 子 (Liberty)<br>杉 木 彩 | ×<br>21-16<br>13-21<br>10-21 |                              | ×<br>15-21<br>21-19<br>21-23 | M 0-2<br>G 2-4<br>P 101-121 | 3   |
| 古別府 智代 (コッヘル)<br>長沼 千夏   | ×<br>19-21<br>11-21          | ○<br>21-15<br>19-21<br>23-21 |                              | M 1-1<br>G 2-3<br>P 93-99   | 2   |

| S 2 の 部<br>1 ブ ロ ッ ク          | 前 野<br>松 崎 | 小 山<br>石 原 | 倉 内<br>諏 訪 | 下 村<br>中 馬 | 廣 瀬<br>肝 付 | 勝 敗                         | 順 位 |
|-------------------------------|------------|------------|------------|------------|------------|-----------------------------|-----|
| 前野 ゆかり (日置)<br>松崎 美紀          |            | ○<br>30-22 | ×<br>26-30 | ×<br>24-30 | ○<br>30-16 | M 2-2<br>G 2-2<br>P 110-98  | 3   |
| 小山 三千代 (セントラルハーモニー)<br>石原 公子  | ×<br>22-30 |            | ×<br>20-30 | ○<br>30-29 | ○<br>30-19 | M 2-2<br>G 2-2<br>P 102-108 | 4   |
| 倉内 容子 (クリアー)<br>諏訪 京子         | ○<br>30-26 | ○<br>30-20 |            | ○<br>30-23 | ○<br>30-24 | M 4-0<br>G 4-0<br>P 120-93  | 1   |
| 下村 敏子 (有閑倶楽部)<br>中馬 日和        | ○<br>30-24 | ×<br>29-30 | ×<br>23-30 |            | ○<br>30-24 | M 2-2<br>G 2-2<br>P 112-108 | 2   |
| 廣瀬 街子 (Liberty)<br>肝付 直美 (周来) | ×<br>16-30 | ×<br>19-30 | ×<br>24-30 | ×<br>24-30 |            | M 0-4<br>G 0-4<br>P 83-120  | 5   |

| S 2 の 部<br>2 ブ ロ ッ ク                    | 福 永<br>本 村 | 下 宮<br>江 口 | 田 中<br>村 田 | 今 西<br>濱 田 | 勝 敗                       | 順 位 |
|-----------------------------------------|------------|------------|------------|------------|---------------------------|-----|
| 福永 しのぶ (クリアー)<br>本村 くるみ                 |            | ○<br>30-26 | ○<br>30-19 | ○<br>30-29 | M 3-0<br>G 3-0<br>P 90-74 | 1   |
| 下宮 明美 (ジャスミン)<br>江口 あゆみ                 | ×<br>26-30 |            | ○<br>30-21 | ○<br>30-27 | M 2-1<br>G 2-1<br>P 86-78 | 2   |
| 田中 和代 (周来)<br>村田 るり子 (TeamSakura)       | ×<br>19-30 | ×<br>21-30 |            | ×<br>15-30 | M 0-3<br>G 0-3<br>P 55-90 | 4   |
| 今西 真智子 (隼人レディース)<br>濱田 由美子 (TeamSakura) | ×<br>29-30 | ×<br>27-30 | ○<br>30-15 |            | M 1-2<br>G 1-2<br>P 86-75 | 3   |

第74回鹿児島県レディースバドミントン大会・個人戦

| S 3 の 部<br>1 ブ ロ ッ ク           | 永 田<br>宿 口 | 安 田<br>上 野 | 後 藤<br>井ノ上 | 勝 敗                       | 順 位 |
|--------------------------------|------------|------------|------------|---------------------------|-----|
| 永田 睦子 (クリアー)<br>宿口 美智代 (クレイン)  |            | ×          | ×          | M 0-2<br>G 0-2<br>P 40-60 | 3   |
| 安田 真由美 (日置)<br>上野 恵美子          | ○<br>30-27 |            | ×          | M 1-1<br>G 1-1<br>P 46-57 | 2   |
| 後藤 悦子 (ジャスミン)<br>井ノ上 裕子 (シャープ) | ○<br>30-13 | ○<br>30-16 |            | M 2-0<br>G 2-0<br>P 60-29 | 1   |

| S 3 の 部<br>2 ブ ロ ッ ク    | 六 反<br>田 中 | 大 塚<br>熊 丸 | 西 田<br>諏 訪 | 勝 敗                       | 順 位 |
|-------------------------|------------|------------|------------|---------------------------|-----|
| 六反 尚子 (山田フォルテ)<br>田中 幸代 |            | ×          | ×          | M 0-2<br>G 0-2<br>P 0-0   | 3   |
| 大塚 千佳子 (南)<br>熊丸 美代子    | ○<br>-X    |            | ×          | M 1-1<br>G 1-1<br>P 22-30 | 2   |
| 西田 眞由美 (MINT)<br>諏訪 美智代 | ○<br>-X    | ○<br>30-22 |            | M 2-0<br>G 2-0<br>P 30-22 | 1   |

第74回鹿児島県レディースバドミントン大会・個人戦

| A クラス<br>1 ブロック                    | 西村<br>迫屋   | 満尾<br>崎    | 高橋<br>原田   | 神川<br>有田   | 蔵原<br>濱田   | 勝敗                         | 順位 |
|------------------------------------|------------|------------|------------|------------|------------|----------------------------|----|
| 西村 理恵子 (吉野シャフト)<br>迫屋 順子           |            | ○<br>30-28 | ×<br>23-30 | ×<br>17-30 | ×<br>16-30 | M 1-3<br>G 1-3<br>P 86-118 | 4  |
| 満尾 昌子 (DREAM)<br>崎田 弘恵             | ×<br>28-30 |            | ×<br>17-30 | ×<br>16-30 | ×<br>25-30 | M 0-4<br>G 0-4<br>P 86-120 | 5  |
| 高橋 マリ子 (南)<br>原田 みゆき               | ○<br>30-23 | ○<br>30-17 |            | ○<br>30-29 | ×<br>26-30 | M 3-1<br>G 3-1<br>P 116-99 | 3  |
| 神川 祥子 (セントラルハーモニー)<br>有田 弘子 (クリアー) | ○<br>30-17 | ○<br>30-16 | ×<br>29-30 |            | ○<br>30-25 | M 3-1<br>G 3-1<br>P 119-88 | 1  |
| 蔵原 さゆり (加治木フラワー)<br>濱田 朋子          | ○<br>30-16 | ○<br>30-25 | ○<br>30-26 | ×<br>25-30 |            | M 3-1<br>G 3-1<br>P 115-97 | 2  |

| A クラス<br>2 ブロック         | 風呂谷<br>清水  | 田崎<br>瀬戸口  | 西牟田<br>木場  | 中村<br>中    | 勝敗                        | 順位 |
|-------------------------|------------|------------|------------|------------|---------------------------|----|
| 風呂谷 恵 (有閑倶楽部)<br>清水 みゆき |            | ○<br>30-10 | ○<br>30-26 | ×<br>23-30 | M 2-1<br>G 2-1<br>P 83-66 | 1  |
| 田崎 裕子 (T・F)<br>瀬戸口 文代   | ×<br>10-30 |            | ×<br>24-30 | ○<br>30-19 | M 1-2<br>G 1-2<br>P 64-79 | 4  |
| 西牟田 千保 (ジャスミン)<br>木場 啓子 | ×<br>26-30 | ○<br>30-24 |            | ○<br>30-25 | M 2-1<br>G 2-1<br>P 86-79 | 2  |
| 中村 やすこ (ワイズ)<br>田中 陽子   | ○<br>30-23 | ×<br>19-30 | ×<br>25-30 |            | M 1-2<br>G 1-2<br>P 74-83 | 3  |

| A クラス<br>3 ブロック              | 明石<br>寺光   | 樋口<br>八重倉  | 釣井<br>神川   | 遠藤<br>武    | 勝敗                        | 順位 |
|------------------------------|------------|------------|------------|------------|---------------------------|----|
| 明石 美優 (隼人レディース)<br>寺光 恵      |            | ○<br>30-20 | ○<br>30-23 | ○<br>30-21 | M 3-0<br>G 3-0<br>P 90-64 | 1  |
| 樋口 彰子 (クレイン)<br>八重倉 真智子 (周来) | ×<br>20-30 |            | ×<br>26-30 | ×<br>20-30 | M 0-3<br>G 0-3<br>P 66-90 | 4  |
| 釣井 ゆみ子 (出水ポピーズ)<br>神川 めぐみ    | ×<br>23-30 | ○<br>30-26 |            | ○<br>30-28 | M 2-1<br>G 2-1<br>P 83-84 | 2  |
| 遠藤 由里子 (ジャスミン)<br>武 郁子       | ×<br>21-30 | ○<br>30-20 | ×<br>28-30 |            | M 1-2<br>G 1-2<br>P 79-80 | 3  |

第74回鹿児島県レディースバドミントン大会・個人戦

| A クラス<br>4 ブロックス           | 米倉<br>上地 | 田之上<br>小西 | 富田<br>長濱 | 中熊<br>前原 | 勝敗                        | 順位 |
|----------------------------|----------|-----------|----------|----------|---------------------------|----|
| 米倉 純子 (シャープ)<br>上地 恵美      | ○        | ×         | ×        | ×        | M 0-3<br>G 0-3<br>P 56-90 | 4  |
| 田之上 ゆかり (山田フォルテ)<br>小西 里枝子 | ○        | ○         | ×        | ×        | M 1-2<br>G 1-2<br>P 78-85 | 3  |
| 富田 理加 (MINT)<br>長濱 智美      | ○        | ○         | ○        | ○        | M 3-0<br>G 3-0<br>P 90-63 | 1  |
| 中熊 裕子 (Liberty)<br>前原 貴子   | ○        | ○         | ×        | ○        | M 2-1<br>G 2-1<br>P 85-71 | 2  |

| A クラス<br>5 ブロックス           | 中村<br>金山 | 福別府<br>犬童 | 立石<br>渕脇 | 山崎<br>原口 | 勝敗                        | 順位 |
|----------------------------|----------|-----------|----------|----------|---------------------------|----|
| 中村 友里 (クレイン)<br>金山 みづえ     | ○        | ×         | ○        | ○        | M 2-1<br>G 2-1<br>P 79-79 | 2  |
| 福別府 奈津美 (隼人レディース)<br>犬童 奈織 | ○        | ○         | ○        | ○        | M 3-0<br>G 3-0<br>P 90-59 | 1  |
| 立石 五美 (ワイズ)<br>渕脇 恵子       | ×        | ×         | ○        | ×        | M 0-3<br>G 0-3<br>P 65-90 | 4  |
| 山崎 美香代 (南)<br>原口 恵子        | ×        | ×         | ○        | ○        | M 1-2<br>G 1-2<br>P 79-85 | 3  |

| A クラス<br>6 ブロックス              | 黒瀬<br>田丸 | 折田<br>梶原 | 森吉<br>重野 | 中村<br>西山 | 勝敗                        | 順位 |
|-------------------------------|----------|----------|----------|----------|---------------------------|----|
| 黒瀬 明美 (加治木フラワー)<br>田丸 恵美      | ○        | ×        | ×        | ×        | M 0-3<br>G 0-3<br>P 0-0   | 4  |
| 折田 美子 (ジャスミン)<br>梶原 さゆり       | ○        | ○        | ○        | ○        | M 3-0<br>G 3-0<br>P 60-53 | 1  |
| 森吉 明美 (出水ポピーズ)<br>重野 三代子 (日置) | ○        | ×        | ○        | ○        | M 2-1<br>G 2-1<br>P 59-56 | 2  |
| 中村 智子 (DREAM)<br>西山 香代子       | ○        | ×        | ×        | ○        | M 1-2<br>G 1-2<br>P 50-60 | 3  |

第74回鹿児島県レディースバドミントン大会・個人戦

| Bクラス<br>1ブロック                    | 東上床<br>出水  | 谷口<br>川上   | 中島<br>白山   | 福永<br>福田   | 勝敗                        | 順位 |
|----------------------------------|------------|------------|------------|------------|---------------------------|----|
| 東上床 ひろみ (クレイン)<br>出水 エリカ (指宿同好会) |            | ○<br>30-13 | ○<br>30-15 | ○<br>30-24 | M 3-0<br>G 3-0<br>P 90-52 | 1  |
| 谷口 康子 (ポピー)<br>川上 弥恵子            | ×<br>13-30 |            | ○<br>30-20 | ×<br>19-30 | M 1-2<br>G 1-2<br>P 62-80 | 3  |
| 中島 正代 (南)<br>白山 明美               | ×<br>15-30 | ×<br>20-30 |            | ×<br>15-30 | M 0-3<br>G 0-3<br>P 50-90 | 4  |
| 福永 友子 (ジャスミン)<br>田中 理香           | ×<br>24-30 | ○<br>30-19 | ○<br>30-15 |            | M 2-1<br>G 2-1<br>P 84-64 | 2  |

| Bクラス<br>2ブロック            | 田中<br>池田   | 東福<br>樋口   | 藤田<br>万造寺  | 佐伯<br>古川   | 勝敗                        | 順位 |
|--------------------------|------------|------------|------------|------------|---------------------------|----|
| 田中 利栄子 (ポピー)<br>池田 葉子    |            | ○<br>30-9  | ○<br>30-17 | ○<br>30-11 | M 3-0<br>G 3-0<br>P 90-37 | 1  |
| 東福 明美 (ジャスミン)<br>樋口 和代   | ×<br>9-30  |            | ○<br>30-22 | ○<br>30-28 | M 2-1<br>G 2-1<br>P 69-80 | 2  |
| 藤田 とも子 (チームMY)<br>万造寺 久美 | ×<br>17-30 | ×<br>22-30 |            | ○<br>30-24 | M 1-2<br>G 1-2<br>P 69-84 | 3  |
| 佐伯 まり子 (たんぽぽ)<br>古川 さゆり  | ×<br>11-30 | ×<br>28-30 | ×<br>24-30 |            | M 0-3<br>G 0-3<br>P 63-90 | 4  |

| Bクラス<br>3ブロック                      | 笹原<br>児玉   | 新門<br>新吉   | 山崎<br>安木   | 吉澤<br>徳重   | 勝敗                        | 順位 |
|------------------------------------|------------|------------|------------|------------|---------------------------|----|
| 笹原 さとみ (南)<br>児玉 久美子               |            | ×<br>16-30 | ×<br>16-30 | ×<br>16-30 | M 0-3<br>G 0-3<br>P 48-90 | 4  |
| 新門 明子 (ジャスミン)<br>吉田 恵              | ○<br>30-16 |            | ×<br>20-30 | ×<br>24-30 | M 1-2<br>G 1-2<br>P 74-76 | 3  |
| 山崎 郁代 (加治木フラワー)<br>安木 留美子 (山田フォルテ) | ○<br>30-16 | ○<br>30-20 |            | ○<br>30-21 | M 3-0<br>G 3-0<br>P 90-57 | 1  |
| 吉澤 真由美 (クリアー)<br>徳重 浩子 (有閑倶楽部)     | ○<br>30-16 | ○<br>30-24 | ×<br>21-30 |            | M 2-1<br>G 2-1<br>P 81-70 | 2  |

第74回鹿児島県レディースバドミントン大会・個人戦

| Bクラス<br>4ブロック             | 荻原<br>小山 | 坂口<br>吉見 | 川畑<br>濱田 | 福重<br>川口 | 勝敗                        | 順位 |
|---------------------------|----------|----------|----------|----------|---------------------------|----|
| 荻原 睦美 (カナリヤ)<br>小山 カニカ    | ○        | ×        | ×        | ×        | M 0-3<br>G 0-3<br>P 58-90 | 4  |
| 坂口 明美 (ワイズ)<br>吉見 理沙 (周来) | ○        | ○        | ○        | ○        | M 3-0<br>G 3-0<br>P 90-54 | 1  |
| 川畑 玲子 (南)<br>濱田 恵美        | ○        | ×        | ○        | ○        | M 2-1<br>G 2-1<br>P 79-80 | 2  |
| 福重 京子 (加治木フラワー)<br>川口 敏江  | ○        | ×        | ×        | ○        | M 1-2<br>G 1-2<br>P 73-76 | 3  |

| Bクラス<br>5ブロック                | 岩井田<br>青木 | 有川<br>中釜 | 押立<br>春野 | 梶<br>橋口 | 勝敗                        | 順位 |
|------------------------------|-----------|----------|----------|---------|---------------------------|----|
| 岩井田 幸子 (日置)<br>青木 和代 (キャロット) | ○         | ×        | ○        | ○       | M 2-1<br>G 2-1<br>P 86-78 | 2  |
| 有川 有希子 (吉野シャフト)<br>中釜 ひとみ    | ×         | ○        | ×        | ○       | M 1-2<br>G 1-2<br>P 79-81 | 3  |
| 押立 千鶴 (ワイズ)<br>春野 朝野 (レディース) | ○         | ○        | ○        | ○       | M 3-0<br>G 3-0<br>P 90-66 | 1  |
| 梶 さゆり (DREAM)<br>橋口 多津       | ×         | ×        | ×        | ○       | M 0-3<br>G 0-3<br>P 60-90 | 4  |

| Bクラス<br>6ブロック                  | 尾塚<br>本松 | 園田<br>中屋 | 成松<br>富田 | 有馬<br>中馬 | 勝敗                        | 順位 |
|--------------------------------|----------|----------|----------|----------|---------------------------|----|
| 尾塚 ルミ (南)<br>本松 政子             | ○        | ×        | ○        | ×        | M 1-2<br>G 1-2<br>P 57-89 | 3  |
| 園田 孝子 (クリアー)<br>中屋 あかね (DREAM) | ○        | ○        | ○        | ○        | M 3-0<br>G 3-0<br>P 90-53 | 1  |
| 成松 睦美 (T・F)<br>富田 理枝子 (日置)     | ×        | ×        | ×        | ×        | M 0-3<br>G 0-3<br>P 73-90 | 4  |
| 有馬 智子 (吉野コスモス)<br>中馬 知子        | ○        | ×        | ○        | ○        | M 2-1<br>G 2-1<br>P 83-71 | 2  |

第74回鹿児島県レディースバドミントン大会・個人戦

| B ク ラ ス<br>7 ブ ロ ッ ク   | 古 川<br>内 間 | 安 田<br>萩 原 | 椎 原<br>榎 本 | 大内山<br>小牟禮 | 勝 敗                       | 順 位 |
|------------------------|------------|------------|------------|------------|---------------------------|-----|
| 古川 裕子 (日置)<br>内間 直子    |            | ×<br>13-30 | ×<br>16-30 | ×<br>24-30 | M 0-3<br>G 0-3<br>P 53-90 | 4   |
| 安田 良子 (ジャスミン)<br>萩原 晴美 | ○<br>30-13 |            | ×<br>22-30 | ○<br>30-28 | M 2-1<br>G 2-1<br>P 82-71 | 2   |
| 椎原 昭代 (クレイン)<br>榎本 智子  | ○<br>30-16 | ○<br>30-22 |            | ○<br>30-24 | M 3-0<br>G 3-0<br>P 90-62 | 1   |
| 大内山 明美 (南)<br>小牟禮 千代子  | ○<br>30-24 | ×<br>28-30 | ×<br>24-30 |            | M 1-2<br>G 1-2<br>P 82-84 | 3   |

第74回鹿児島県レディースバドミントン大会・個人戦

| Cクラス<br>1ブロック               | 上園<br>内堀   | 上舞<br>福田   | 山下<br>桐山   | 鳥越<br>前原   | 丸山<br>福元   | 勝敗                          | 順位 |
|-----------------------------|------------|------------|------------|------------|------------|-----------------------------|----|
| 上園 久美子 (吉野コスモス)<br>内堀 みねよ   |            | ○<br>30-24 | ○<br>30-26 | ×<br>29-30 | ○<br>30-19 | M 3-1<br>G 3-1<br>P 119-99  | 1  |
| 上舞 万里子 (クローバー)<br>福田 美恵子    | ×<br>24-30 |            | ○<br>30-22 | ○<br>30-20 | ○<br>30-17 | M 3-1<br>G 3-1<br>P 114-89  | 2  |
| 山下 裕美 (加治木フラワー)<br>桐山 三千代   | ×<br>26-30 | ×<br>22-30 |            | ○<br>30-24 | ○<br>30-29 | M 2-2<br>G 2-2<br>P 108-113 | 3  |
| 鳥越 玉美 (ワイズ)<br>前原 礼子        | ○<br>30-29 | ×<br>20-30 | ×<br>24-30 |            | ○<br>30-20 | M 2-2<br>G 2-2<br>P 104-109 | 4  |
| 丸山 良子 (日置)<br>福元 翔子 (キャロット) | ×<br>19-30 | ×<br>17-30 | ×<br>29-30 | ×<br>20-30 |            | M 0-4<br>G 0-4<br>P 85-120  | 5  |

| Cクラス<br>2ブロック            | 大給<br>北原   | 新堀<br>中濱   | 尾田<br>濱崎   | 中村<br>原口   | 勝敗                        | 順位 |
|--------------------------|------------|------------|------------|------------|---------------------------|----|
| 大給 恵里子 (吉野シャフト)<br>北原 順子 |            | ×<br>28-30 | ×<br>13-30 | ×<br>15-30 | M 0-3<br>G 0-3<br>P 56-90 | 4  |
| 新堀 美保子 (カナリヤ)<br>中濱 徳子   | ○<br>30-28 |            | ×<br>18-30 | ×<br>12-30 | M 1-2<br>G 1-2<br>P 60-88 | 3  |
| 尾田 香苗 (クローバー)<br>濱崎 かよ子  | ○<br>30-13 | ○<br>30-18 |            | ×<br>19-30 | M 2-1<br>G 2-1<br>P 79-61 | 2  |
| 中村 ひとみ (吉野コスモス)<br>原口 恭子 | ○<br>30-15 | ○<br>30-12 | ○<br>30-19 |            | M 3-0<br>G 3-0<br>P 90-46 | 1  |

| Cクラス<br>3ブロック                | 峰元<br>石塚   | 末野<br>山下   | 若松<br>伊東   | 鮫島<br>中村   | 勝敗                        | 順位 |
|------------------------------|------------|------------|------------|------------|---------------------------|----|
| 峰元 佳奈 (クレイン)<br>石塚 雅子 (たんぽぽ) |            | ○<br>30-11 | ○<br>30-22 | ○<br>30-16 | M 3-0<br>G 3-0<br>P 90-49 | 1  |
| 末野 マチ子 (吉野コスモス)<br>山下 陽子     | ×<br>11-30 |            | ×<br>12-30 | ×<br>22-30 | M 0-3<br>G 0-3<br>P 45-90 | 4  |
| 若松 茜 (隼人レディース)<br>伊東 由香里     | ×<br>22-30 | ○<br>30-12 |            | ○<br>30-17 | M 2-1<br>G 2-1<br>P 82-59 | 2  |
| 鮫島 初代 (吉野シャフト)<br>中村 祐子      | ×<br>16-30 | ○<br>30-22 | ×<br>17-30 |            | M 1-2<br>G 1-2<br>P 63-82 | 3  |



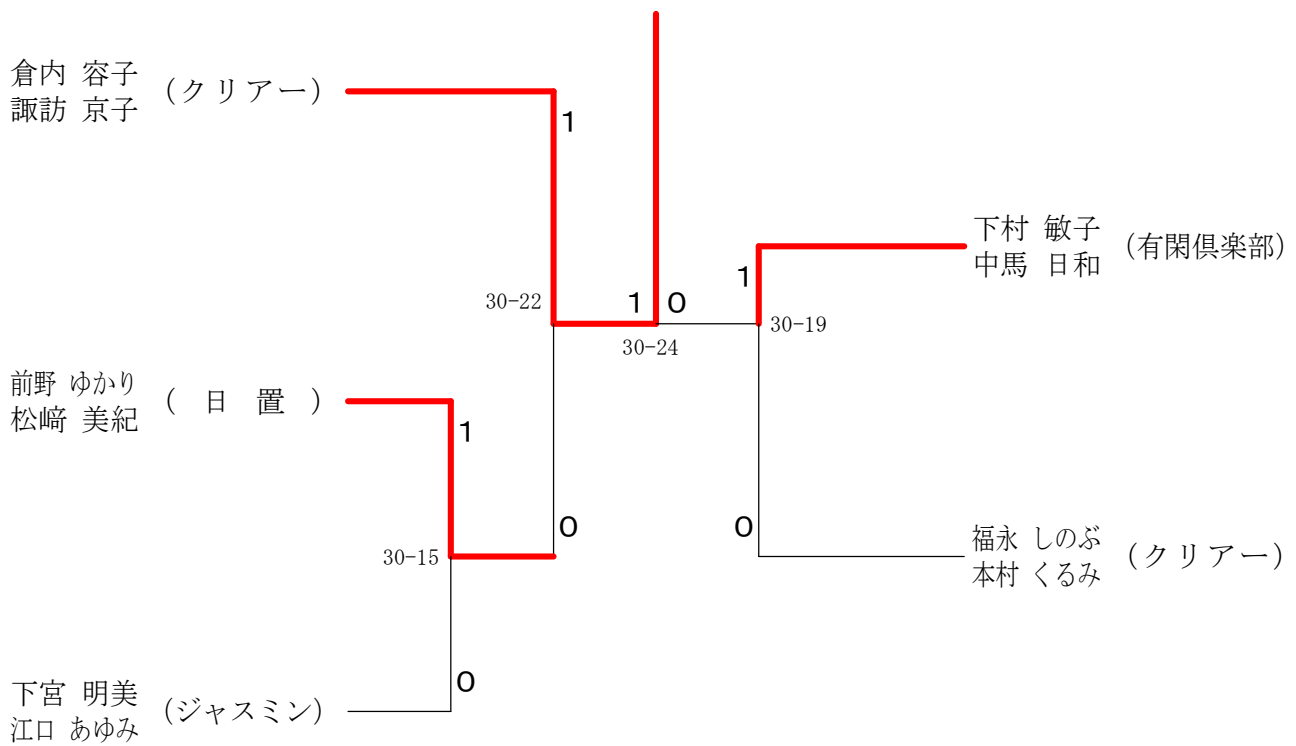
第74回鹿児島県レディースバドミントン大会・個人戦

| F B の 部                   | 中間<br>濱田   | 高木<br>内    | 中村<br>山ノ内  | 中村<br>小原   | 本村<br>玉利   | 勝敗                          | 順位 |
|---------------------------|------------|------------|------------|------------|------------|-----------------------------|----|
| 中間 直美 (南)<br>濱田 理香        |            | ×<br>17-30 | ×<br>17-30 | ×<br>20-30 | ×<br>20-30 | M 0-4<br>G 0-4<br>P 74-120  | 5  |
| 高木 節子 (クリアー)<br>内 三幸      | ○<br>30-17 |            | ×<br>24-30 | ○<br>30-20 | ○<br>30-20 | M 3-1<br>G 3-1<br>P 114-87  | 2  |
| 中村 真理子 (ジャスミン)<br>山ノ内 加代子 | ○<br>30-17 | ○<br>30-24 |            | ○<br>30-22 | ○<br>30-20 | M 4-0<br>G 4-0<br>P 120-83  | 1  |
| 中村 栄子 (カナリヤ)<br>小原 佳子     | ○<br>30-20 | ×<br>20-30 | ×<br>22-30 |            | ×<br>29-30 | M 1-3<br>G 1-3<br>P 101-110 | 4  |
| 本村 喜代美 (有閑倶楽部)<br>玉利 いずみ  | ○<br>30-20 | ×<br>20-30 | ×<br>20-30 | ○<br>30-29 |            | M 2-2<br>G 2-2<br>P 100-109 | 3  |

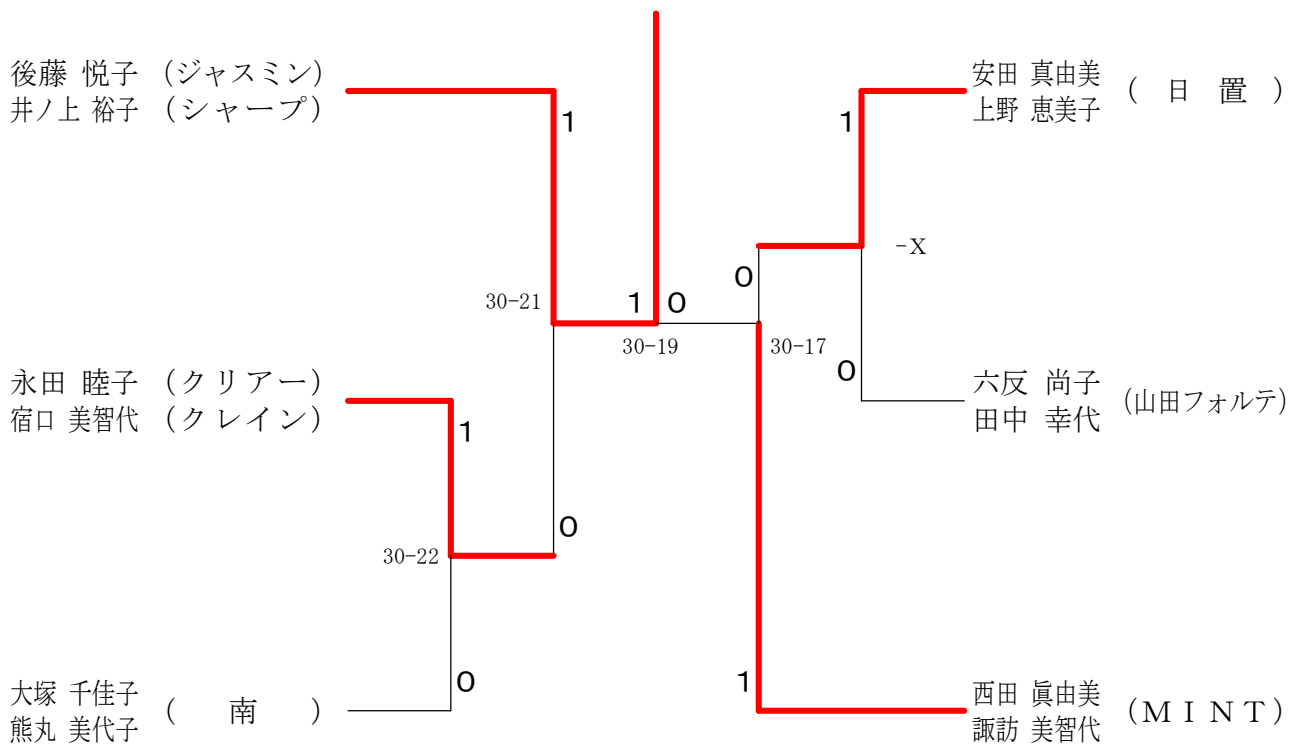
| 交 流 試 合                    | 内村<br>長田   | 山下<br>山    | 小田原<br>佐藤  | 柿内<br>磯野  | 勝敗                        | 順位 |
|----------------------------|------------|------------|------------|-----------|---------------------------|----|
| 内村 千秋 (クリアー)<br>長田 洋子      |            | ○<br>30-13 | ○<br>30-16 | 5         | M 2-0<br>G 2-0<br>P 60-29 |    |
| 山下 敦子 (南)<br>山川 あけみ        | ×<br>13-30 |            | 6          | ○<br>30-9 | M 1-1<br>G 1-1<br>P 43-39 |    |
| 小田原 典子 (隼人レディース)<br>佐藤 万里子 | ×<br>16-30 | 6          |            | 2         | M 0-1<br>G 0-1<br>P 16-30 |    |
| 柿内 美千代 (プーナB・C)<br>磯野 祐美子  | 5          | ×<br>9-30  | 2          |           | M 0-1<br>G 0-1<br>P 9-30  |    |

第74回鹿児島県レディースバドミントン大会・個人戦

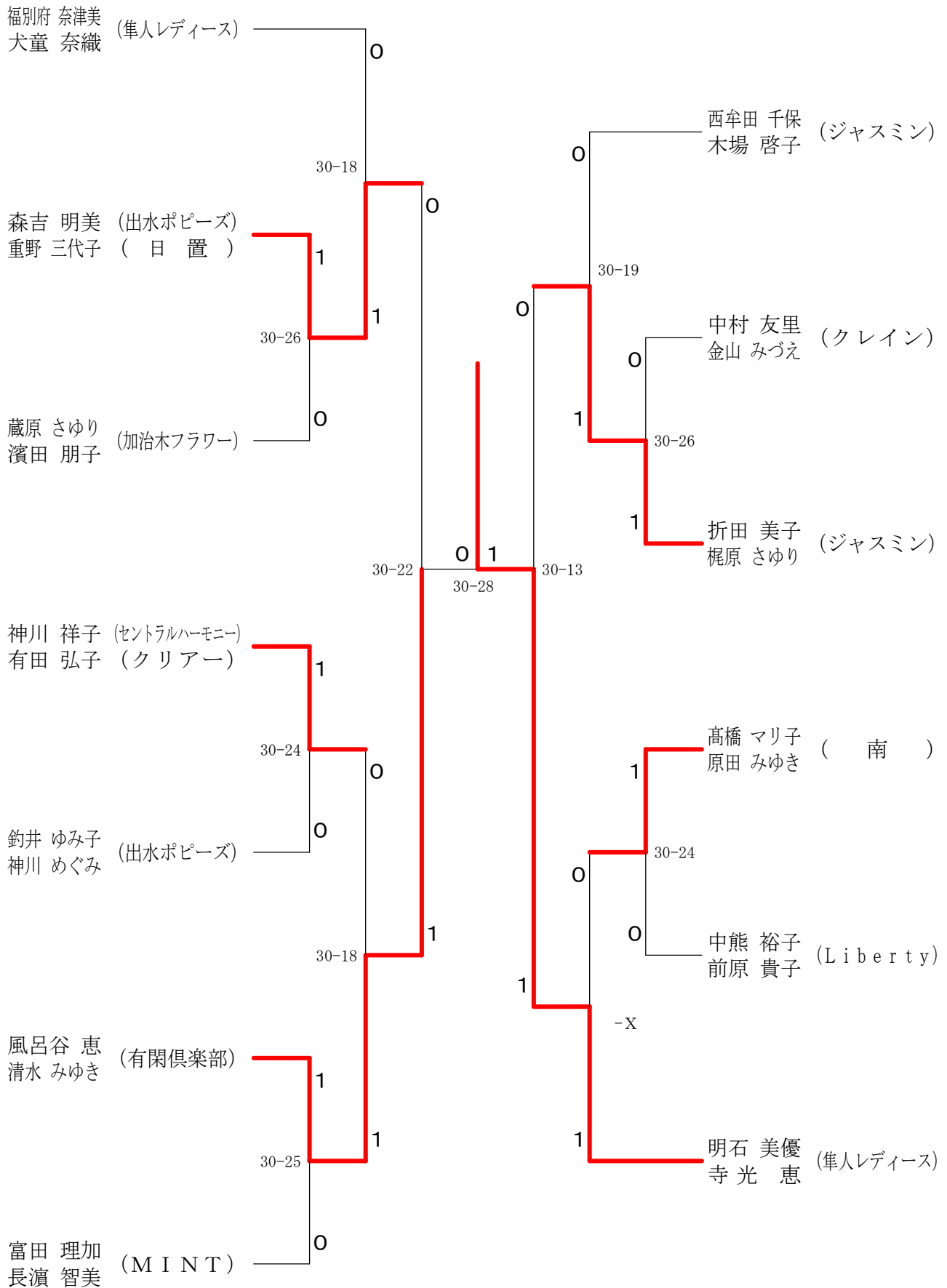
S2の部 決勝トーナメント



S3の部 決勝トーナメント

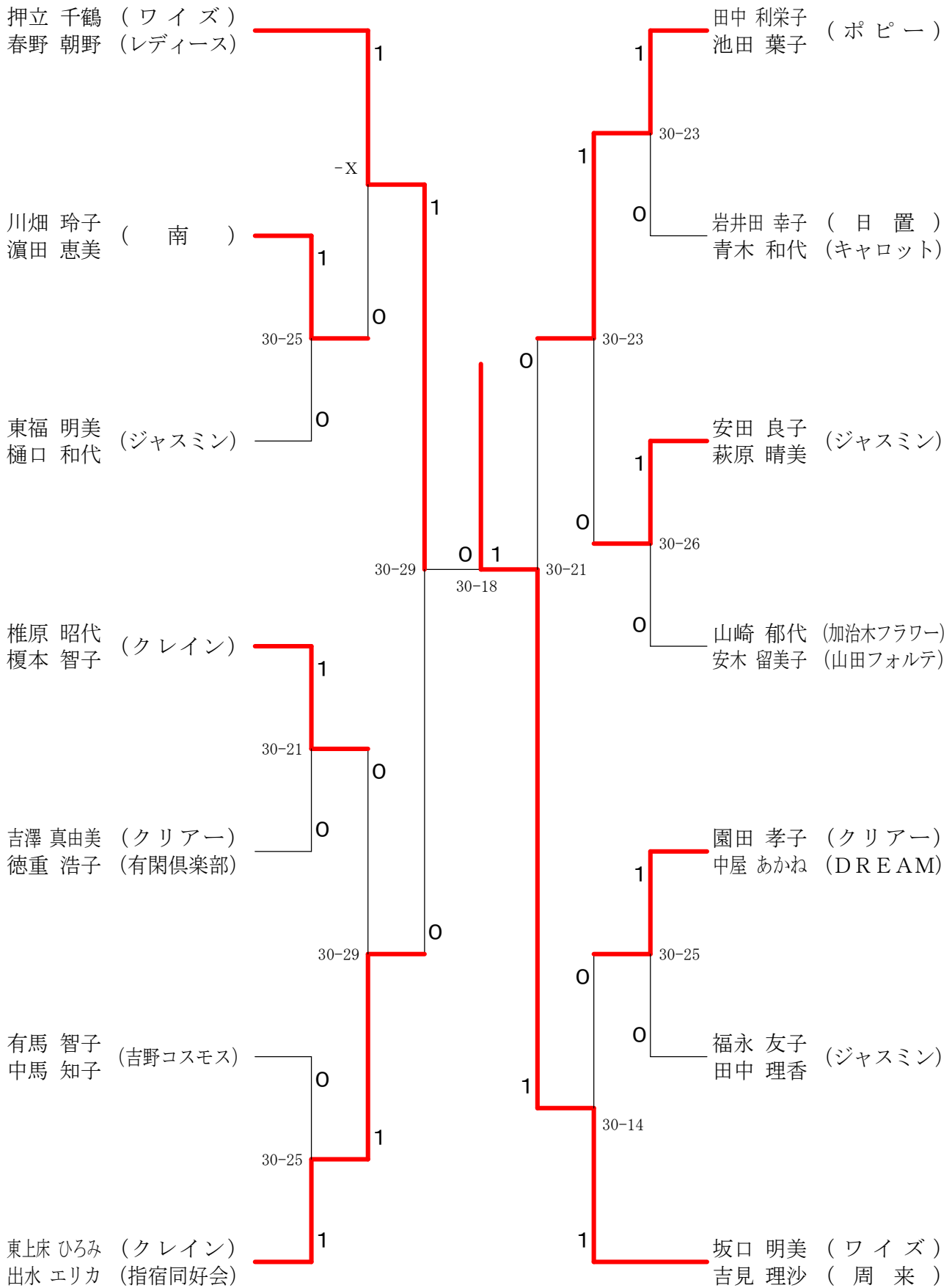


# 第74回鹿児島県レディースバドミントン大会・個人戦 Aクラス 決勝トーナメント

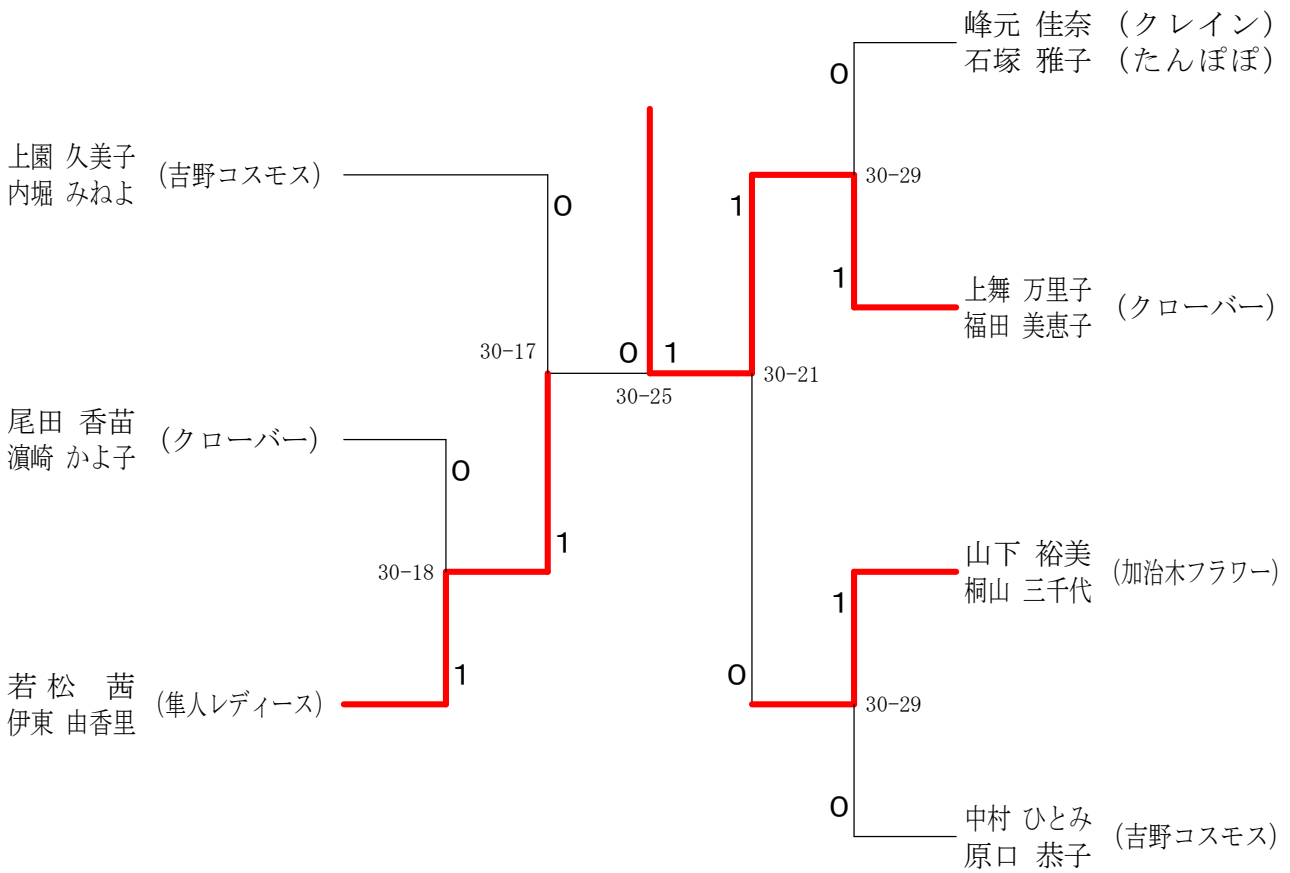


# 第74回鹿児島県レディースバドミントン大会・個人戦

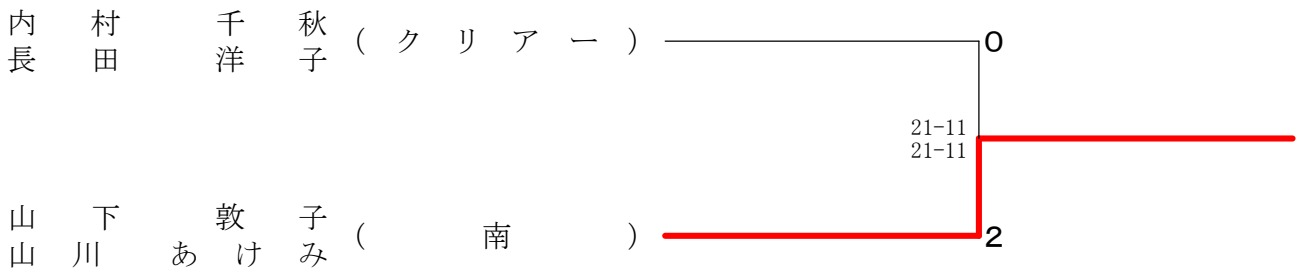
## Bクラス 決勝トーナメント



第74回鹿児島県レディースバドミントン大会・個人戦  
Cクラス 決勝トーナメント



FAの部



FCの部

