

第79回鹿児島県レディースバドミントン大会・個人戦

平成28年11月15日 鹿児島アリーナ

S 1 クラス 1 ブロック	知 覧 村 山	清 水 古 田	濱 崎 川 添	古 川 久保田	福 島 穂 満	勝 敗	順 位
知覧 さゆり (らんまん) 村山 恵美		○ 22-20	× 18-21	× 21-23	× 16-21	M 1-3 G 1-3 P 77-85	4
清水 みゆき (有閑倶楽部) 古田 紀子	× 20-22		○ 21-18	× 13-21	× 18-21	M 1-3 G 1-3 P 72-82	5
濱崎 加奈子 (大ロジャトルレディ) 川添 裕子	○ 21-18	× 18-21		○ 21-15	× 18-21	M 2-2 G 2-2 P 78-75	2
古川 七重 (Team 7) 久保田 志峰	○ 23-21	○ 21-13	× 15-21		× 10-21	M 2-2 G 2-2 P 69-76	3
福島 綾子 (MINT) 穂満 寛子	○ 21-16	○ 21-18	○ 21-18	○ 21-10		M 4-0 G 4-0 P 84-62	1

S 1 クラス 2 ブロック	福 永 毛 井	米 村 笠 部	益 満 湯 村	吉 満 富 田	勝 敗	順 位
福永 美由紀 (クリアー) 毛井 委 (MINT)		× 17-21	○ 21-16	○ 21-11	M 2-1 G 2-1 P 59-48	2
米村 美里 (Team 7) 笠部 美登里	○ 21-17		○ 21-11	○ 21-10	M 3-0 G 3-0 P 63-38	1
益満 裕子 (MINT) 湯村 幸	× 16-21	× 11-21		○ 21-16	M 1-2 G 1-2 P 48-58	3
吉満 奈々 (MINT) 富田 理加	× 11-21	× 10-21	× 16-21		M 0-3 G 0-3 P 37-63	4

第79回鹿児島県レディースバドミントン大会・個人戦

平成28年11月15日 鹿児島アリーナ

S 2 クラス 1 ブロック	鎌田 堅山	船迫 大漣	園田 廣瀬	黒瀬 田丸	濱田 朴木	江口 下宮	勝敗	順位
鎌田 美和子 (ミレニアム始良) 堅山 芳子 (Team Sakura)	○	○	○	○	○	×	M 4-1 G 4-1 P 106-88	2
船迫 町子 (レディース) 大漣 由美子	×	○	○	○	○	○	M 4-1 G 4-1 P 108-95	3
園田 幸子 (MINT) 廣瀬 街子 (Liberty)	×	×	○	×	×	×	M 1-4 G 1-4 P 80-100	5
黒瀬 明美 (加治木フラワー) 田丸 恵美	×	×	×	○	×	×	M 0-5 G 0-5 P 63-105	6
濱田 由美子 (Team Sakura) 朴木 美幸 (隼人レディース)	×	×	○	○	×	×	M 2-3 G 2-3 P 96-89	4
江口 あゆみ (ジャスミン) 下宮 明美	○	×	○	○	○	○	M 4-1 G 4-1 P 108-84	1

S 2 クラス 2 ブロック	徳留 長野	諏訪 鶴川	深見 池浦	田中 榎本	下村 中馬	勝敗	順位
徳留 すえみ (MINT) 長野 久美	○	○	○	○	○	M 4-0 G 4-0 P 84-58	1
諏訪 京子 (クリアー) 鶴川 雅子	×	○	○	×	×	M 2-2 G 2-2 P 72-70	3
深見 昌子 (Team Sakura) 池浦 小百合	×	×	○	○	○	M 2-2 G 2-2 P 68-77	4
田中 たえ子 (クレイン) 榎本 智子	×	×	×	×	×	M 0-4 G 0-4 P 55-84	5
下村 敏子 (有閑倶楽部) 中馬 日和	×	○	×	○	○	M 2-2 G 2-2 P 79-69	2

第79回鹿児島県レディースバドミントン大会・個人戦

平成28年11月15日 鹿児島アリーナ

S 3 クラス	重信 六反	田中 肝付	後藤 井ノ上	垂野 西田	安田 上野	木下 永田	福永 本村	勝敗	順位
重信 素枝 (有閑倶楽部) 六反 尚子 (山田フォルテ)		×	×	×	○	×	○	M 2-4 G 2-4 P 108-126	7
田中 和代 (周来) 肝付 直美	○ 21-15		×	×	×	○	×	M 2-4 G 2-4 P 97-113	4
後藤 悦子 (ジャスミン) 井ノ上 裕子 (シャープ)	○ 23-21	○ 21-16		×	○	×	×	M 3-3 G 3-3 P 118-113	3
垂野 智子 (MINT) 西田 眞由美	○ 21-12	○ 21-17	○ 21-19		○	○	×	M 5-1 G 5-1 P 122-97	2
安田 眞由美 (日置) 上野 恵美子	×	○	×	×		○	×	M 2-4 G 2-4 P 93-110	5
木下 良江 (ジャスミン) 永田 睦子 (クリアー)	○ 21-15	×	○	×	×		×	M 2-4 G 2-4 P 101-118	5
福永 しのぶ (クリアー) 本村 くるみ	×	○	○	○	○	○		M 5-1 G 5-1 P 127-89	1

第79回鹿児島県レディースバドミントン大会・個人戦

平成28年11月15日 鹿児島アリーナ

A クラス 1 ブロック	田中池	中熊前	西山崎	山田吉	坂口見	遠藤安	藤田	勝敗	順位
田中 利栄子 (ポピー) 池田 葉子	△	×	×	×	×	×	×	M 0-4 G 0-4 P 60-84	5
中熊 裕子 (Liberty) 前原 貴子	○	△	×	○	○	○	○	M 3-1 G 3-1 P 81-75	2
西山 香代子 (DREAM) 崎田 弘恵	○	○	△	○	○	○	○	M 4-0 G 4-0 P 84-68	1
坂口 明美 (ワイズ) 吉見 理沙 (周来)	○	×	×	△	○	○	○	M 2-2 G 2-2 P 80-72	3
遠藤 由里子 (ジャスミン) 安田 良子	○	×	×	×	×	△	△	M 1-3 G 1-3 P 72-78	4

A クラス 2 ブロック	西迫浜	秋葉米	梶原塩	立石淵	石脇	中島迫	島屋	勝敗	順位
西迫 みゆき (指宿同好会) 浜田 美穂子	△	×	×	×	○	○	○	M 1-3 G 1-3 P 60-80	5
秋葉 美貴 (吉野コスモス) 米山 多恵子 (吉野シャフト)	○	△	×	×	×	×	×	M 1-3 G 1-3 P 62-79	4
梶原 さゆり (ジャスミン) 塩川 由美子	○	○	△	○	○	○	○	M 4-0 G 4-0 P 84-42	1
立石 五美 (ワイズ) 石脇 恵子	○	○	×	△	○	○	○	M 3-1 G 3-1 P 76-64	2
中島 しず子 (吉野シャフト) 迫屋 順子	×	○	×	×	×	△	△	M 1-3 G 1-3 P 63-80	3

A クラス 3 ブロック	福島瀬戸口	野元上	山崎神	樺山赤	山田	西牟田	梶	勝敗	順位
福島 典子 (T・F) 瀬戸口 文代	△	×	×	○	×	×	×	M 1-3 G 1-3 P 50-63	4
野元 みえ子 (有閑倶楽部) 上野 いづみ	○	△	×	○	○	○	○	M 3-1 G 3-1 P 73-45	2
山崎 美香代 (南) 神川 祥子 (セントラルハーモニー)	○	○	△	○	○	○	○	M 4-0 G 4-0 P 84-30	1
樺山 真由美 (大隅さくらんぼ) 赤田 みどり	×	×	×	△	×	×	×	M 0-4 G 0-4 P 0-84	5
西牟田 千保 梶 智美 (ジャスミン)	○	×	×	○	○	△	△	M 2-2 G 2-2 P 70-55	3

第79回鹿児島県レディースバドミントン大会・個人戦

平成28年11月15日 鹿児島アリーナ

A クラス 4 ブロツク	釣井 児玉	田ノ上 小西	八重倉 大久保	川路 山口	蔵原 濱田	勝敗	順位
釣井 ゆみ子 (出水ポピーズ) 児玉 瞳		×	×	×	×	M 0-4 G 0-4 P 54-84	5
田ノ上 ゆかり (山田フォルテ) 小西 里枝子	○ 21- 7		○ 21-17	○ 21-19	○ 21-17	M 4-0 G 4-0 P 84-60	1
八重倉 真智子 (周 来) 大久保 光代 (南)	○ 21-14	×		×	○ 21-19	M 2-2 G 2-2 P 81-78	3
川路 ゆかり (らんまん) 山口 つぐみ	○ 21-19	×	○ 24-22		○ 23-21	M 3-1 G 3-1 P 87-83	2
蔵原 さゆり (加治木フラワー) 濱田 朋子	○ 21-14	×	×	×		M 1-3 G 1-3 P 78-79	4

A クラス 5 ブロツク	蔵 菌 武	長 田 内 村	林 増 元	田原迫 宮 脇	樋 口 椎 原	勝敗	順位
蔵菌 さゆり (ジャスミン) 武 郁子		×	△ X-X	×	×	M 0-4 G 0-3 P 0-63	5
長田 洋子 (クリアー) 内村 千秋	○ 21- 0		×	×	○ 21-18	M 2-2 G 2-2 P 52-60	2
林 美加子 (指宿同好会) 増元 美千代	△ X-X	○ 21- 0		×	×	M 1-2 G 1-2 P 21-42	4
田原迫 奈津美 (らんまん) 宮脇 由佳	○ 21- 0	○ 21-10	○ 21- 0		○ 21-13	M 4-0 G 4-0 P 84-23	1
樋口 彰子 (クレイン) 椎原 昭代	○ 21- 0	×	○ 21- 0	×		M 2-2 G 2-2 P 73-42	3

A クラス 6 ブロツク	山 川 原 口	押 立 赤 池	萩 原 永 迫	中 澤 犬 童	二 宮 秋 保	勝敗	順位
山川 あけみ (南) 原口 恵子		×	×	×	×	M 0-4 G 0-4 P 62-87	5
押立 千鶴 (ワイズ) 赤池 美幸	○ 21-15		○ 21-19	×	○ 22-20	M 3-1 G 3-1 P 73-75	2
萩原 晴美 (ジャスミン) 永迫 真由美	○ 21-18	×		○ 21-16	×	M 2-2 G 2-2 P 68-76	4
中澤 明美 (隼人レディース) 犬童 奈織	○ 24-22	○ 21- 9	×		×	M 2-2 G 2-2 P 76-73	3
二宮 るみ (ミレニアム始良) 秋保 睦美	○ 21- 7	×	○ 21- 7	○ 21-15		M 3-1 G 3-1 P 83-51	1

第79回鹿児島県レディースバドミントン大会・個人戦

平成28年11月15日 鹿児島アリーナ

A クラス 7 ブロツク	折田 田中	東上床 金山	高橋 原田	三宅 川崎	内 西田	勝敗	順位
折田 美子 (ジャスミン) 田中 絵里子		× 18-21	× 12-21	○ 21-14	○ 21- 0	M 2-2 G 2-2 P 72-56	3
東上床 ひろみ (クレイン) 金山 みづえ	○ 21-18		○ 21- 9	× 12-21	○ 21- 0	M 3-1 G 3-1 P 75-48	1
高橋 マリ子 (南) 原田 みゆき	○ 21-12	× 9-21		○ 21-12	○ 21- 0	M 3-1 G 3-1 P 72-45	2
三宅 みづえ (大口シャトルレディ) 川崎 れい子	× 14-21	○ 21-12	× 12-21		○ 21- 0	M 2-2 G 2-2 P 68-54	4
内 三幸 (クリアー) 西田 順子	× 0-21	× 0-21	× 0-21	× 0-21		M 0-4 G 0-4 P 0-84	5

A クラス 8 ブロツク	新門 牛込	石井 富山	重野 森吉	園田 中屋	勝敗	順位
新門 明子 (ジャスミン) 牛込 昌子		× 10-21	× 11-21	× 19-21	M 0-3 G 0-3 P 40-63	4
石井 今日子 (隼人レディース) 富山 鶴恵 (周来)	○ 21-10		○ 21- 9	○ 21- 8	M 3-0 G 3-0 P 63-27	1
重野 三代子 (日置) 森吉 明美 (Flying Pig)	○ 21-11	× 9-21		○ 21-12	M 2-1 G 2-1 P 51-44	2
園田 孝子 (クリアー) 中屋 あかね (DREAM)	○ 21-19	× 8-21	× 12-21		M 1-2 G 1-2 P 41-61	3

第79回鹿児島県レディースバドミントン大会・個人戦

平成28年11月15日 鹿児島アリーナ

B クラ ス 1 ブ ロ ッ ク	福永中	安木盛	塩入田	弓削浜	佐伯今別府	勝敗	順位
福永友子 (ジャスミン) 田中理香		○ 21-10	○ 21-15	○ 21-15	○ 22-20	M 4-0 G 4-0 P 85-60	1
安木留美子 (山田フォルテ) 米盛寿々子	× 10-21		× 11-21	○ 21-11	× 15-21	M 1-3 G 1-3 P 57-74	4
塩入しのぶ (日置) 富田理枝子	× 15-21	○ 21-11		○ 21- 8	× 17-21	M 2-2 G 2-2 P 74-61	3
弓削悦子 (クレイン) 広浜みき子	× 15-21	× 11-21	× 8-21		× 16-21	M 0-4 G 0-4 P 50-84	5
佐伯まり子 (たんぽぽ) 今別府ゆかり	× 20-22	○ 21-15	○ 21-17	○ 21-16		M 3-1 G 3-1 P 83-70	2

B クラ ス 2 ブ ロ ッ ク	藤田相良	岩井田青木	矢野竹ノ内	外山元	中村宮田	勝敗	順位
藤田とも子 (山田フォルテ) 相良莉生		○ 21-14	○ 23-21	○ 21-16	○ 21- 9	M 4-0 G 4-0 P 86-60	1
岩井田幸子 (日置) 青木和代 (キャロット)	× 14-21		× 13-21	× 17-21	○ 21-11	M 1-3 G 1-3 P 65-74	4
矢野香織 (大隅さくらんぼ) 竹ノ内佳与	× 21-23	○ 21-13		○ 21-19	○ 21- 7	M 3-1 G 3-1 P 84-62	2
外山由美子 (クローバー) 松元潮美	× 16-21	○ 21-17	× 19-21		○ 21-16	M 2-2 G 2-2 P 77-75	3
中村照美 (ジャスミン) 宮田律子	× 9-21	× 11-21	× 7-21	× 16-21		M 0-4 G 0-4 P 43-84	5

B クラ ス 3 ブ ロ ッ ク	大内山奥迫	吉田宇都	福重山崎	福田福永	勝敗	順位
大内山明美 (南) 奥迫未和 (加治木フラワー)		○ 21-11	○ 21-13	○ 21-17	M 3-0 G 3-0 P 63-41	1
吉田恵 (ジャスミン) 宇都ひろ子	× 11-21		× 17-21	○ 21-17	M 1-2 G 1-2 P 49-59	3
福重京子 (加治木フラワー) 山崎郁代	× 13-21	○ 21-17		○ 21- 7	M 2-1 G 2-1 P 55-45	2
福田美恵子 (クローバー) 福永真由美	× 17-21	× 17-21	× 7-21		M 0-3 G 0-3 P 41-63	4

第79回鹿児島県レディースバドミントン大会・個人戦

平成28年11月15日 鹿児島アリーナ

B クラス 4 ブロックス	石塚山 松山	東福植 植松	古川内 内間	坂元元 坂元	勝敗	順位
石塚 雅子 (たんぽぽ) 松山 紀代子		×	○	○	M 2-1 G 2-1 P 63-54	2
東福 明美 (ジャスミン) 植松 理紗	○		○	○	M 3-0 G 3-0 P 63-46	1
古川 裕子 (日置) 内間 直子 (吉野シャフト)	×	×		○	M 1-2 G 1-2 P 57-55	3
坂元 由美子 (シャープ) 坂下 明美	×	×	×		M 0-3 G 0-3 P 35-63	4

B クラス 5 ブロックス	成松久 久永	吉澤今 今村	玉利重 徳重	中村小 中山	勝敗	順位
成松 睦美 (T・F) 久永 房子		×	○	○	M 2-1 G 2-1 P 54-54	2
吉澤 真由美 (クリアー) 今村 淳子	○		○	○	M 3-0 G 3-0 P 63-41	1
玉利 いずみ (有閑倶楽部) 徳重 浩子	×	×		○	M 1-2 G 1-2 P 46-60	3
中村 栄子 (カナリヤ) 小山 カニカ	×	×	×		M 0-3 G 0-3 P 55-63	4

B クラス 6 ブロックス	川畑濱 畑田	峰元古 元川	上村又 村木	川口萬 口造寺	勝敗	順位
川畑 玲子 (南) 濱田 恵美		○	○	○	M 3-0 G 3-0 P 63-32	1
峰元 佳奈 (クレイン) 古川 さゆり (たんぽぽ)	×		×	○	M 1-2 G 1-2 P 46-56	3
上村 牧子 (ジャスミン) 又木 美穂	×	○		×	M 1-2 G 1-2 P 41-59	4
川口 敏江 (加治木フラワー) 萬造寺 久美	×	×	○		M 1-2 G 1-2 P 47-50	2

第79回鹿児島県レディースバドミントン大会・個人戦

平成28年11月15日 鹿児島アリーナ

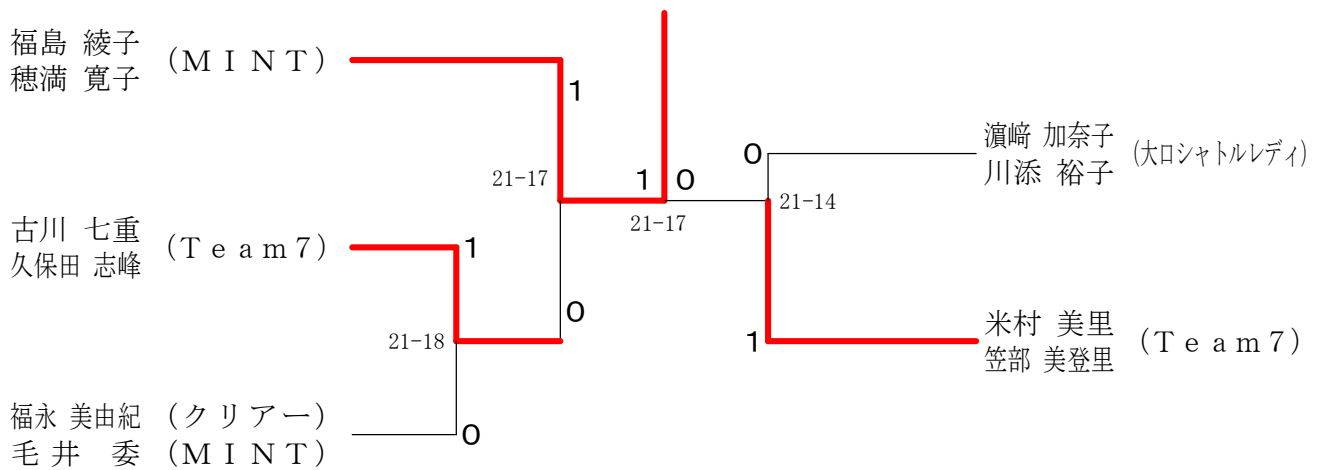
Cクラス 1ブロック	中山 柏木	中村 内堀	上園 原口	中村 鮫島	丸山 福元	勝敗	順位
中山 千代子 (指宿同好会) 柏木 美奈		○ 21-17	× 8-21	○ 21-17	× 10-21	M 2-2 G 2-2 P 60-76	3
中村 ひとみ (吉野コスモス) 内堀 みねよ	× 17-21		× 9-21	○ 23-21	× 10-21	M 1-3 G 1-3 P 59-84	4
上園 久美子 (吉野コスモス) 原口 恭子	○ 21- 8	○ 21- 9		○ 21- 8	○ 21-18	M 4-0 G 4-0 P 84-43	1
中村 祐子 (吉野シャフト) 鮫島 初代	× 17-21	× 21-23	× 8-21		× 12-21	M 0-4 G 0-4 P 58-86	5
丸山 良子 (日置) 福元 翔子 (キャロット)	○ 21-10	○ 21-10	× 18-21	○ 21-12		M 3-1 G 3-1 P 81-53	2

Cクラス 2ブロック	鳥越 前原	桐山 山下	末野 生野	永山 吉元	富山 橋口	勝敗	順位
鳥越 玉美 (ワイズ) 前原 礼子		× 17-21	○ 21- 8	○ 21- 7	× 6-21	M 2-2 G 2-2 P 65-57	3
桐山 三千代 (加治木フラワー) 山下 裕美	○ 21-17		○ 21-13	○ 21-10	× 15-21	M 3-1 G 3-1 P 78-61	2
末野 マチ子 (吉野コスモス) 生野 恭子	× 8-21	× 13-21		○ 21-12	× 16-21	M 1-3 G 1-3 P 58-75	4
永山 ふく美 (クローバー) 吉元 真理子	× 7-21	× 10-21	× 12-21		× 19-21	M 0-4 G 0-4 P 48-84	5
富山 綾子 (クリアー) 橋口 多津 (DREAM)	○ 21- 6	○ 21-15	○ 21-16	○ 21-19		M 4-0 G 4-0 P 84-56	1

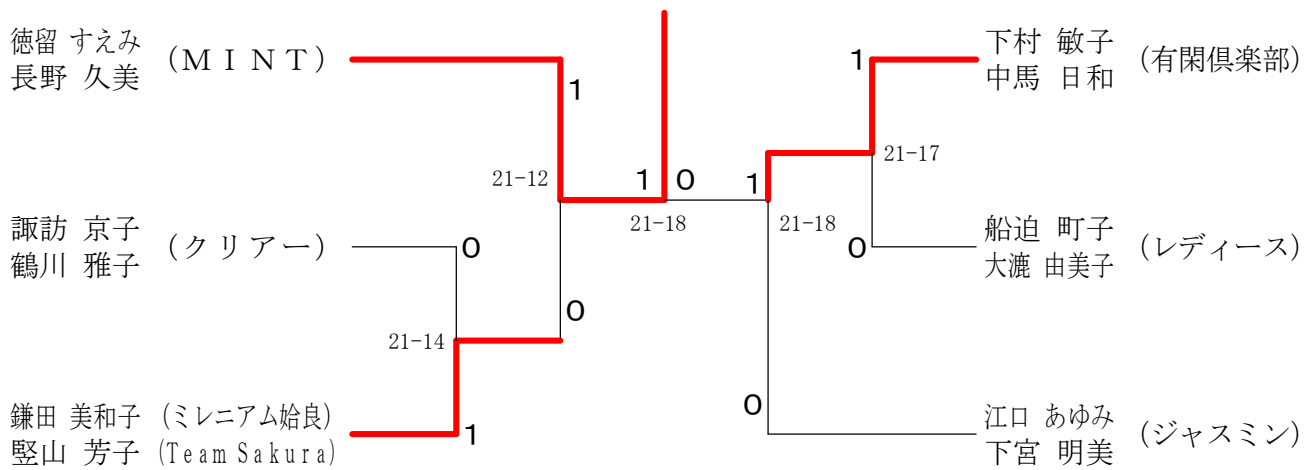
第79回鹿児島県レディースバドミントン大会・個人戦

平成28年11月15日 鹿児島アリーナ

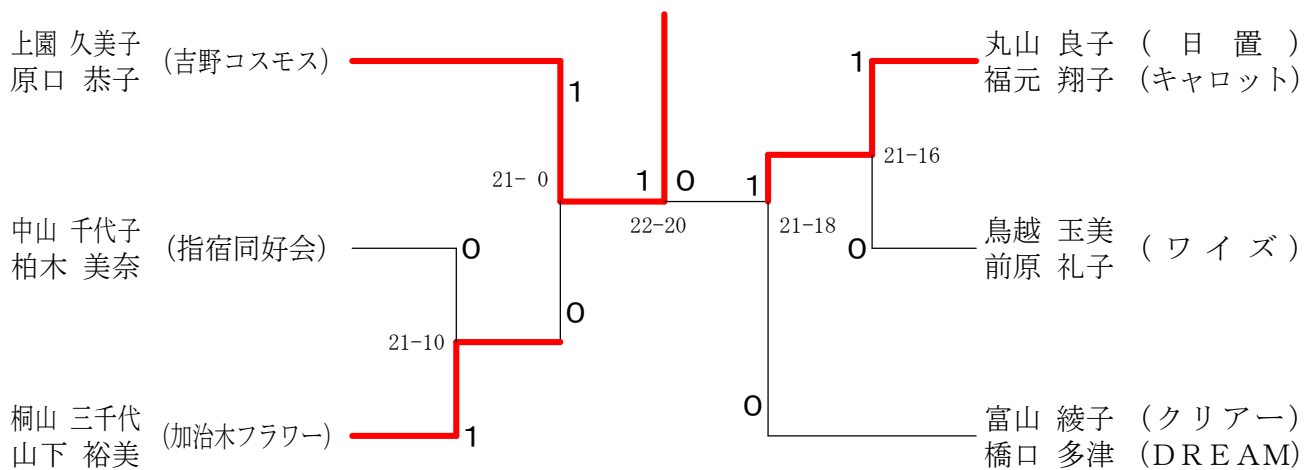
S1クラス 決勝トーナメント



S2クラス 決勝トーナメント



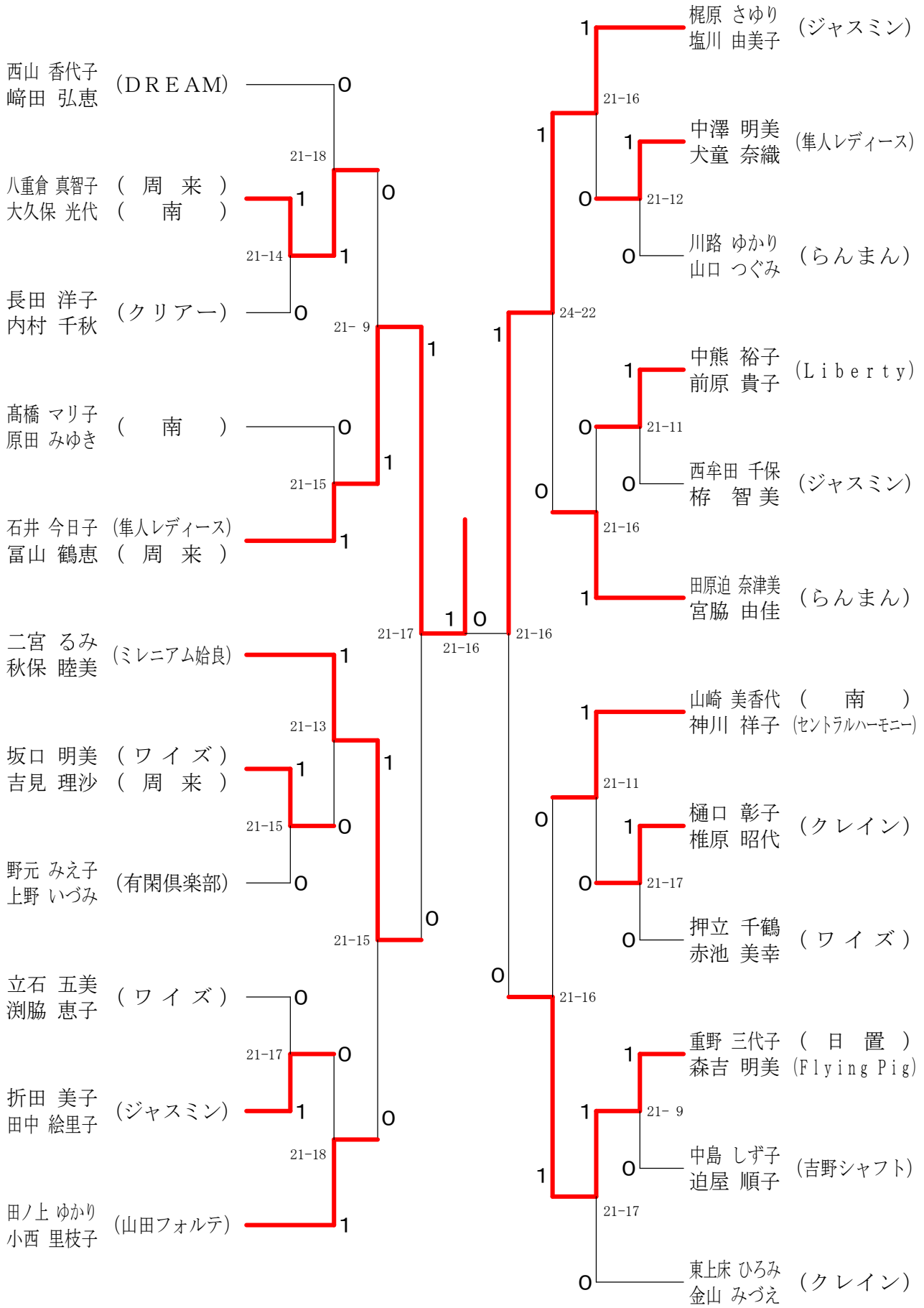
Cクラス 決勝トーナメント



第79回鹿児島県レディースバドミントン大会・個人戦

平成28年11月15日 鹿児島アリーナ

Aクラス 決勝トーナメント



第79回鹿児島県レディースバドミントン大会・個人戦

平成28年11月15日 鹿児島アリーナ

Bクラス 決勝トーナメント

