

S1 (90歳以下の部) 1ブロック	益穂	満満	下稲	村村	坂吉	口見	外木	菌佐	草ノ瀬	城野	勝敗	順位
益穂 裕子 (MINT) 穂満 寛子			×		○		○		×		M 2-2 G 2-2 P 77-66	3
下村 舞菜 (日置) 稲村 加奈子	○				○		○		○		M 4-0 G 4-0 P 84-47	1
坂口 明美 (ワイズ) 吉見 理沙 (周来)	×		×				×		×		M 0-4 G 0-4 P 36-84	5
外菌 未来子 (Liberty) 木佐木 真希	×		×		○				×		M 1-3 G 1-3 P 61-76	4
草ノ瀬 郁美 (Team7) 城野 理恵 (日置)	○		×		○		○				M 3-1 G 3-1 P 81-66	2

S1 (90歳以下の部) 2ブロック	國國	生武	石濱	井田	濱川	崎添	脇杉	木	勝敗	順位
國生 玲子 (日置) 國武 美幸			○		○		○		M 3-0 G 3-0 P 63-42	1
石井 今日子 (Hayato Ladies) 濱田 由美子 (Team Sakura)	×				○		×		M 1-2 G 1-2 P 51-60	3
濱崎 加奈子 (大口シャトルレディ) 川添 裕子	×		×				×		M 0-3 G 0-3 P 46-63	4
脇杉 優子 (Liberty) 杉木 彩	×		○		○				M 2-1 G 2-1 P 61-56	2

S2 (91歳以上~110歳以下の部) 1 ブロック	重 森	野 吉	長 松	野 元	山 原	崎 田	下 江	宮 口	倉 森	内 満	勝 敗	順 位
重野 三代子 (日置) 森吉 明美 (Flying Pig)			×		○		×		×		M 1-3 G 1-3 P 58-74	4
長野 久美 (MINT) 松元 恵	○				○		○		○		M 4-0 G 4-0 P 84-47	1
山崎 美香代 (南クラブ) 原田 みゆき	×		×				×		×		M 0-4 G 0-4 P 48-84	5
下宮 明美 (ジャスミン) 江口 あゆみ	○		×		○				×		M 2-2 G 2-2 P 64-71	3
倉内 容子 (クリアー) 森満 千恵	○		×		○		○				M 3-1 G 3-1 P 78-56	2

S2 (91歳以上~110歳以下の部) 2 ブロック	廣 田	瀬 丸	下 中	村 馬	前 松	野 崎	大 浜	渡 崎	勝 敗	順 位
廣瀬 街子 (加治木フラワー) 田丸 恵美			×		×		×		M 0-3 G 0-3 P 49-63	4
下村 敏子 (有閑倶楽部) 中馬 日和	○				○		○		M 3-0 G 3-0 P 63-53	1
前野 ゆかり (日置) 松崎 美紀	○		×				×		M 1-2 G 1-2 P 55-61	3
大渡 由美子 (レディース) 浜崎 ゆかり	○		×		○				M 2-1 G 2-1 P 59-49	2

S3 (111歳以上~130歳以下の部) 1ブロック	本 村 諏 訪	安 田 上 野	田 中 肝 付	用 貝 大 塚	六 反 田 中	勝 敗	順 位
本村 くるみ (クリアー) 諏訪 京子		○ 21-10	○ 21-12	○ 21-19	○ 21-15	M 4-0 G 4-0 P 84-56	1
安田 真由美 (日置) 上野 恵美子	× 10-21		○ 21-18	× 17-21	× 18-21	M 1-3 G 1-3 P 66-81	4
田中 和代 (周来) 肝付 直美	× 12-21	× 18-21		× 15-21	○ 21-18	M 1-3 G 1-3 P 66-81	5
用貝 弘子 (南クラブ) 大塚 千佳子	× 19-21	○ 21-17	○ 21-15		○ 21-16	M 3-1 G 3-1 P 82-69	2
六反 尚子 (山田フォルテ) 田中 幸代	× 15-21	○ 21-18	× 18-21	× 16-21		M 1-3 G 1-3 P 70-81	3

S3 (111歳以上~130歳以下の部) 2ブロック	富 山 船 迫	福 永 豊 島	後 藤 井ノ上	西 田 諏 訪	今 西 朴 木	勝 敗	順 位
富山 鶴恵 (周来) 船迫 町子 (レディース)		× 20-22	○ 21-14	× 19-21	○ 21-10	M 2-2 G 2-2 P 81-67	2
福永 しのぶ (クリアー) 豊島 啓子	○ 22-20		○ 21-19	○ 21-14	○ 21-15	M 4-0 G 4-0 P 85-68	1
後藤 悦子 (ジャスミン) 井ノ上 裕子 (シャープ)	× 14-21	× 19-21		○ 21-16	× 12-21	M 1-3 G 1-3 P 66-79	5
西田 真由美 (MINT) 諏訪 美智代	○ 21-19	× 14-21	× 16-21		× 17-21	M 1-3 G 1-3 P 68-82	4
今西 真智子 (Hayato Ladies) 朴木 美幸	× 10-21	× 15-21	○ 21-12	○ 21-17		M 2-2 G 2-2 P 67-71	3

第83回鹿児島県レディースバドミントン大会・個人戦

平成30年6月20日 鹿児島アリーナ

A クラス 1 ブロック	田中 村岡	永迫 牛込	長田 有村	樋口 東上床	崎田 岩元	勝敗	順位
田中 陽子 (ワイズ) 村岡 千香 (大口シャトルレディ)		○ 21-19	○ 21-11	× 17-21	○ 21-11	M 3-1 G 3-1 P 80-62	2
永迫 真由美 (ジャスミン) 牛込 昌子	× 19-21		○ 21- 9	○ 21-11	○ 21-15	M 3-1 G 3-1 P 82-56	1
長田 洋子 (クリアー) 有村 直美	× 11-21	× 9-21		× 11-21	× 19-21	M 0-4 G 0-4 P 50-84	5
樋口 彰子 (クレイン) 東上床 ひろみ	○ 21-17	× 11-21	○ 21-11		○ 21-15	M 3-1 G 3-1 P 74-64	3
崎田 弘恵 (DREAM) 岩元 昌子	× 11-21	× 15-21	○ 21-19	× 15-21		M 1-3 G 1-3 P 62-82	4

A クラス 2 ブロック	安田 武	八重倉 三宅	中島 福原	木原 岡元	有田 園田	勝敗	順位
安田 良子 (ジャスミン) 武 郁子		○ 21-19	× 14-21	× 10-21	× 12-21	M 1-3 G 1-3 P 57-82	5
八重倉 真智子 (周来) 三宅 真史	× 19-21		○ 21-14	× 19-21	○ 21-13	M 2-2 G 2-2 P 80-69	2
中島 しづ子 (YOSHINO cosmos) 福原 久美子	○ 21-14	× 14-21		○ 21-17	× 12-21	M 2-2 G 2-2 P 68-73	4
木原 絵梨 (日置) 岡元 小百合	○ 21-10	○ 21-19	× 17-21		○ 21-15	M 3-1 G 3-1 P 80-65	1
有田 弘子 (クリアー) 園田 孝子	○ 21-12	× 13-21	○ 21-12	× 15-21		M 2-2 G 2-2 P 70-66	3

A クラス 3 ブロック	奥迫 比良	成松 久木田	中村 木内	吉澤 内	立石 湧脇	勝敗	順位
奥迫 未和 (加治木フラワー) 比良 かおり (セントラルハーモニー)		○ 21-10	× 15-21	○ 21- 8	○ 21-10	M 3-1 G 3-1 P 78-49	2
成松 睦美 (T・F) 久木田 弘子 (カナリヤ)	× 10-21		× 8-21	× 12-21	× 12-21	M 0-4 G 0-4 P 42-84	5
中村 友里 (クレイン) 木内 彩	○ 21-15	○ 21- 8		○ 21- 3	○ 21-10	M 4-0 G 4-0 P 84-36	1
吉澤 眞由美 (クリアー) 内 三幸	× 8-21	○ 21-12	× 3-21		○ 21-18	M 2-2 G 2-2 P 53-72	3
立石 五美 (ワイズ) 湧脇 恵子	× 10-21	○ 21-12	× 10-21	× 18-21		M 1-3 G 1-3 P 59-75	4

第83回鹿児島県レディースバドミントン大会・個人戦  
平成30年6月20日 鹿児島アリーナ

A クラス 4 ブロツク	芳賀 富田	遠藤 木場	松下 尾塚	中前園 二宮	福元 椎原	勝敗	順位
芳賀 智里 (枕崎クラブ) 富田 理枝子		× 23-25	○ 21-13	× 19-21	○ 21-13	M 2-2 G 2-2 P 84-72	2
遠藤 由里子 (ジャスミン) 木場 啓子	○ 25-23		× 12-21	× 6-21	○ 21-17	M 2-2 G 2-2 P 64-82	4
松下 佳代 (Flying Pig) 尾塚 ルミ	× 13-21	○ 21-12		× 16-21	○ 21-18	M 2-2 G 2-2 P 71-72	3
中前園 恵利 (ミレニアム始良) 二宮 るみ	○ 21-19	○ 21- 6	○ 21-16		○ 21-14	M 4-0 G 4-0 P 84-55	1
福元 三千世 (クレイン) 椎原 昭代	× 13-21	× 17-21	× 18-21	× 14-21		M 0-4 G 0-4 P 62-84	5

A クラス 5 ブロツク	林 吉井	濱田 蔵原	西山 中屋	田之上 神川	田中 池田	勝敗	順位
林 美加子 (IBUSUKI) 吉井 幸子		× 0-21	× 0-21	× 0-21	× 0-21	M 0-4 G 0-4 P 0-84	5
濱田 朋子 (加治木フラワー) 蔵原 さゆり	○ 21- 0		○ 21-19	○ 21-15	○ 21-18	M 4-0 G 4-0 P 84-52	1
西山 香代子 (DREAM) 中屋 あかね	○ 21- 0	× 19-21		× 14-21	○ 21-17	M 2-2 G 2-2 P 75-59	3
田之上 ゆかり (山田フォルテ) 神川 祥子 (セントラルハーモニー)	○ 21- 0	× 15-21	○ 21-14		○ 21-14	M 3-1 G 3-1 P 78-49	2
田中 利栄子 (ポピー) 池田 葉子	○ 21- 0	× 18-21	× 17-21	× 14-21		M 1-3 G 1-3 P 70-63	4

第83回鹿児島県レディースバドミントン大会・個人戦  
平成30年6月20日 鹿児島アリーナ

B クラス 1 ブロックス	植松 吉田	佐伯 吉崎	上園 原口	青木 福元	有村 甲斐	勝敗	順位
植松 理紗 (ジャスミン) 吉田 恵		○ 21-18	○ 21-10	○ 21-17	○ 21- 8	M 4-0 G 4-0 P 84-53	1
佐伯 まり子 (Tanpopo Club) 吉崎 美智代 (南クラブ)	× 18-21		○ 22-20	× 20-22	○ 21- 8	M 2-2 G 2-2 P 81-71	2
上園 久美子 (YOSHINO cosmos) 原口 恭子	× 10-21	× 20-22		○ 21-17	○ 21- 9	M 2-2 G 2-2 P 72-69	4
青木 和代 (キャロット) 福元 翔子	× 17-21	○ 22-20	× 17-21		○ 21-12	M 2-2 G 2-2 P 77-74	3
有村 聖子 (クローバー) 甲斐 久子	× 8-21	× 8-21	× 9-21	× 12-21		M 0-4 G 0-4 P 37-84	5

B クラス 2 ブロックス	谷口 森屋	児玉 笹原	東福 宇都	安木 米盛	上舞 外山	勝敗	順位
谷口 康子 (ポピー) 森屋 香		○ 21-16	× 13-21	× 15-21	○ 21-11	M 2-2 G 2-2 P 70-69	3
児玉 久美子 (南クラブ) 笹原 さとみ	× 16-21		× 10-21	× 6-21	× 10-21	M 0-4 G 0-4 P 42-84	5
東福 明美 (ジャスミン) 宇都 ひろ子	○ 21-13	○ 21-10		○ 21-16	○ 21-17	M 4-0 G 4-0 P 84-56	1
安木 留美子 (山田フォルテ) 米盛 寿々子	○ 21-15	○ 21- 6	× 16-21		○ 21-15	M 3-1 G 3-1 P 79-57	2
上舞 万里子 (クローバー) 外山 由美子	× 11-21	○ 21-10	× 17-21	× 15-21		M 1-3 G 1-3 P 64-73	4

B クラス 3 ブロックス	古川 丸山	吉行 山下	藤田 藤田	峰元 森	勝敗	順位
古川 裕子 (日置) 丸山 良子		○ 21-14	× 16-21	× 17-21	M 1-2 G 1-2 P 54-56	3
吉行 佐織 (T・F) 山下 明美	× 14-21		× 0-21	× 0-21	M 0-3 G 0-3 P 14-63	4
藤田 とも子 (山田フォルテ) 藤田 花音	○ 21-16	○ 21- 0		○ 21-12	M 3-0 G 3-0 P 63-28	1
峰元 佳奈 (クレイン) 森 佐知子	○ 21-17	○ 21- 0	× 12-21		M 2-1 G 2-1 P 54-38	2

第83回鹿児島県レディースバドミントン大会・個人戦  
平成30年6月20日 鹿児島アリーナ

B クラス 4 ブロックス	川口 萬造寺	宮田 上村	富山 小山	花田 鳥越	勝敗	順位
川口 敏江 (加治木フラワー) 萬造寺 久美		○ 21-4	× 8-21	× 19-21	M 1-2 G 1-2 P 48-46	3
宮田 律子 (ジャスミン) 上村 牧子	× 4-21		× 15-21	× 15-21	M 0-3 G 0-3 P 34-63	4
富山 綾子 (クリアー) 小山 カニカ (カナリヤ)	○ 21-8	○ 21-15		○ 22-20	M 3-0 G 3-0 P 64-43	1
花田 さとみ (シャープ) 鳥越 玉美 (ワイズ)	○ 21-19	○ 21-15	× 20-22		M 2-1 G 2-1 P 62-56	2

B クラス 5 ブロックス	有馬 内堀	牧内 伊地知	濱田 川畑	鹿屋 胸元	勝敗	順位
有馬 智子 (YOSHINO cosmos) 内堀 みねよ		× 14-21	× 9-21	○ 21-15	M 1-2 G 1-2 P 44-57	4
牧内 さよみ (キャロット) 伊地知 明美	○ 21-14		× 11-21	× 18-21	M 1-2 G 1-2 P 50-56	2
濱田 恵美 (南クラブ) 川畑 玲子	○ 21-9	○ 21-11		○ 21-13	M 3-0 G 3-0 P 63-33	1
鹿屋 慶子 (Liberty) 胸元 千春	× 15-21	○ 21-18	× 13-21		M 1-2 G 1-2 P 49-60	3

B クラス 6 ブロックス	福田 松元	中村 又木	中馬 中村	本松 白山	勝敗	順位
福田 美恵子 (クローバー) 松元 潮美		× 19-21	× 10-21	○ 21-15	M 1-2 G 1-2 P 50-57	3
中村 照美 (ジャスミン) 又木 美穂	○ 21-19		× 25-27	○ 21-18	M 2-1 G 2-1 P 67-64	2
中馬 知子 (YOSHINO cosmos) 中村 ひとみ	○ 21-10	○ 27-25		○ 22-20	M 3-0 G 3-0 P 70-55	1
本松 政子 (南クラブ) 白山 明美	× 15-21	× 18-21	× 20-22		M 0-3 G 0-3 P 53-64	4

第83回鹿児島県レディースバドミントン大会・個人戦  
平成30年6月20日 鹿児島アリーナ

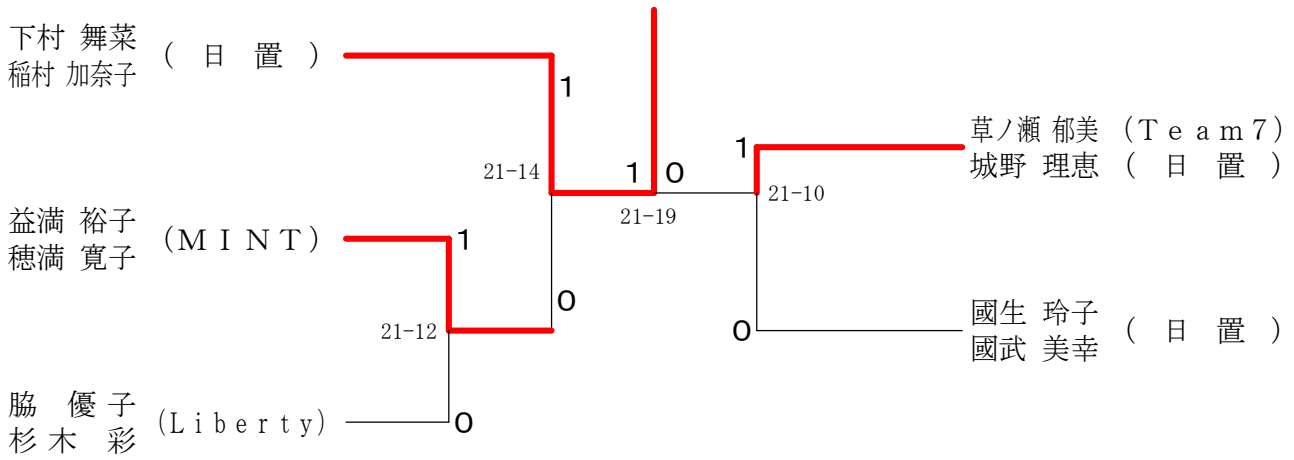
C・Dクラス 1ブロック	稲富 平川	野頭 坂上	佐々木 松下	吉岡 安長	中山 内	勝敗	順位
稲富 奈津希 (ワイズ) 平川 静香		×	×	×	×	M 0-4 G 0-4 P 37-84	5
野頭 照代 (キャロット) 坂上 洋美	○ 21-10		×	×	×	M 1-3 G 1-3 P 60-74	4
佐々木 由紀子 (Tanpopo Club) 松下 妙子	○ 21-13	○ 21- 8		×	○ 21-17	M 3-1 G 3-1 P 81-59	1
吉岡 理恵 (Tanpopo Club) 安長 弥生	○ 21- 8	○ 22-20	○ 21-18		×	M 3-1 G 3-1 P 75-67	3
中山 千代子 (IBUSUKI) 内 恵麻	○ 21- 6	○ 21-11	×	○ 21-11		M 3-1 G 3-1 P 80-49	2

C・Dクラス 2ブロック	久保 永山	永田 尾籠	末野 生野	中濱 新野	勝敗	順位
久保 美千子 (クローバー) 永山 ふく美		○ 21-15	○ 21-14	○ 21-18	M 3-0 G 3-0 P 63-47	1
永田 伸子 (Liberty) 尾籠 りか	×		○ 21-11	×	M 1-2 G 1-2 P 50-53	3
末野 マチ子 (YOSHINO cosmos) 生野 恭子	×	×		×	M 0-3 G 0-3 P 41-63	4
中濱 徳子 (カナリヤ) 新野 幸子	×	○ 21-14	○ 21-16		M 2-1 G 2-1 P 60-51	2

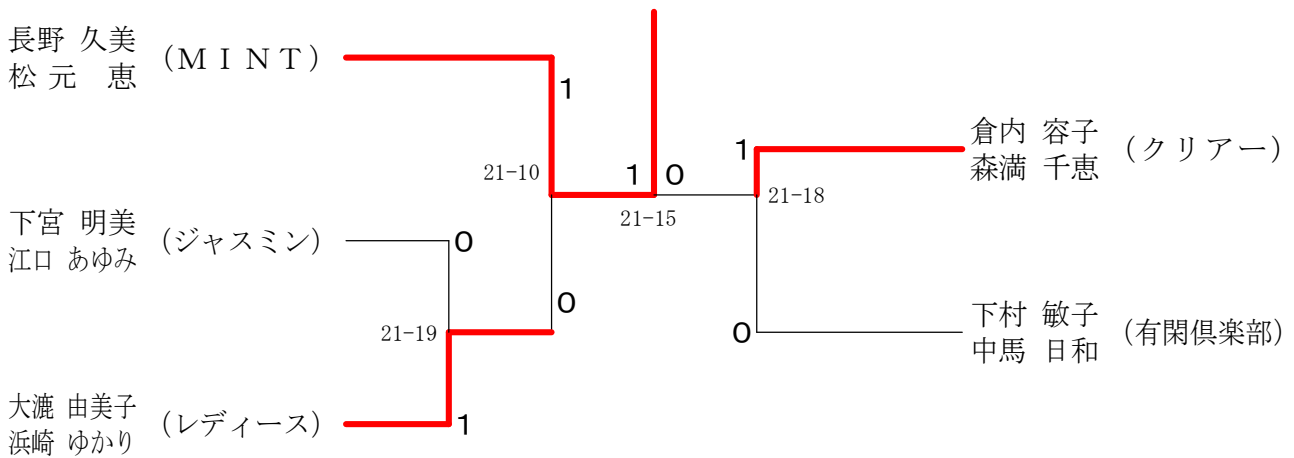
C・Dクラス 3ブロック	木場 前園	野元 遠矢	福永 濱崎	岩倉 室屋	勝敗	順位
木場 直美 (ポピー) 前園 恵実		×	○ 21-17	○ 21-15	M 2-1 G 2-1 P 57-53	2
野元 よし子 (キャロット) 遠矢 和枝	○ 21-15		○ 21-16	×	M 2-1 G 2-1 P 61-52	1
福永 真由美 (クローバー) 濱崎 かよ子	×	×		○ 21-17	M 1-2 G 1-2 P 54-59	3
岩倉 千秋 (飛鳥) 室屋 美穂	×	○ 21-19	×		M 1-2 G 1-2 P 53-61	4



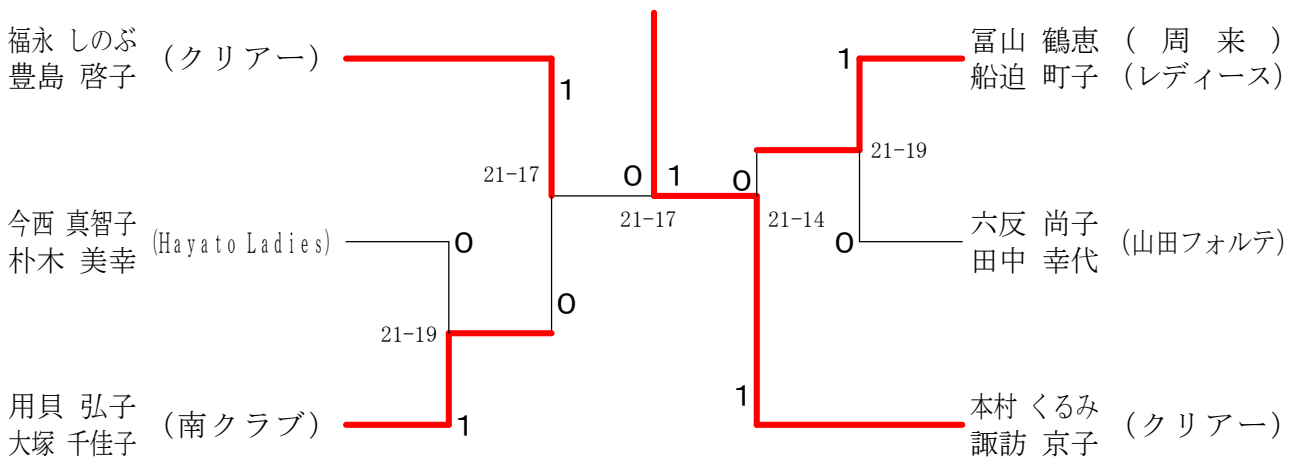
S 1 (90歳以下の部) 決勝トーナメント



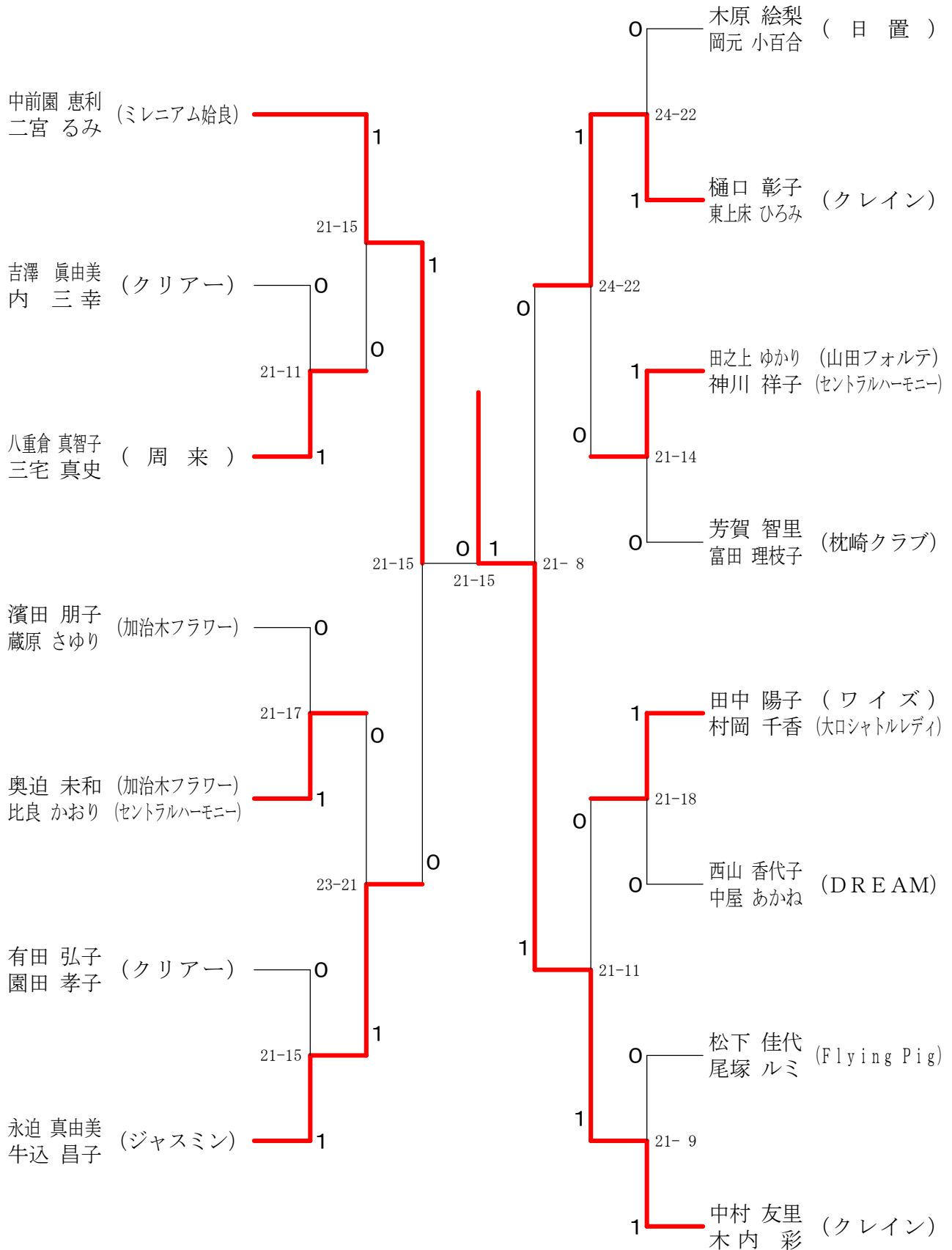
S 2 (91歳以上~110歳以下の部) 決勝トーナメント



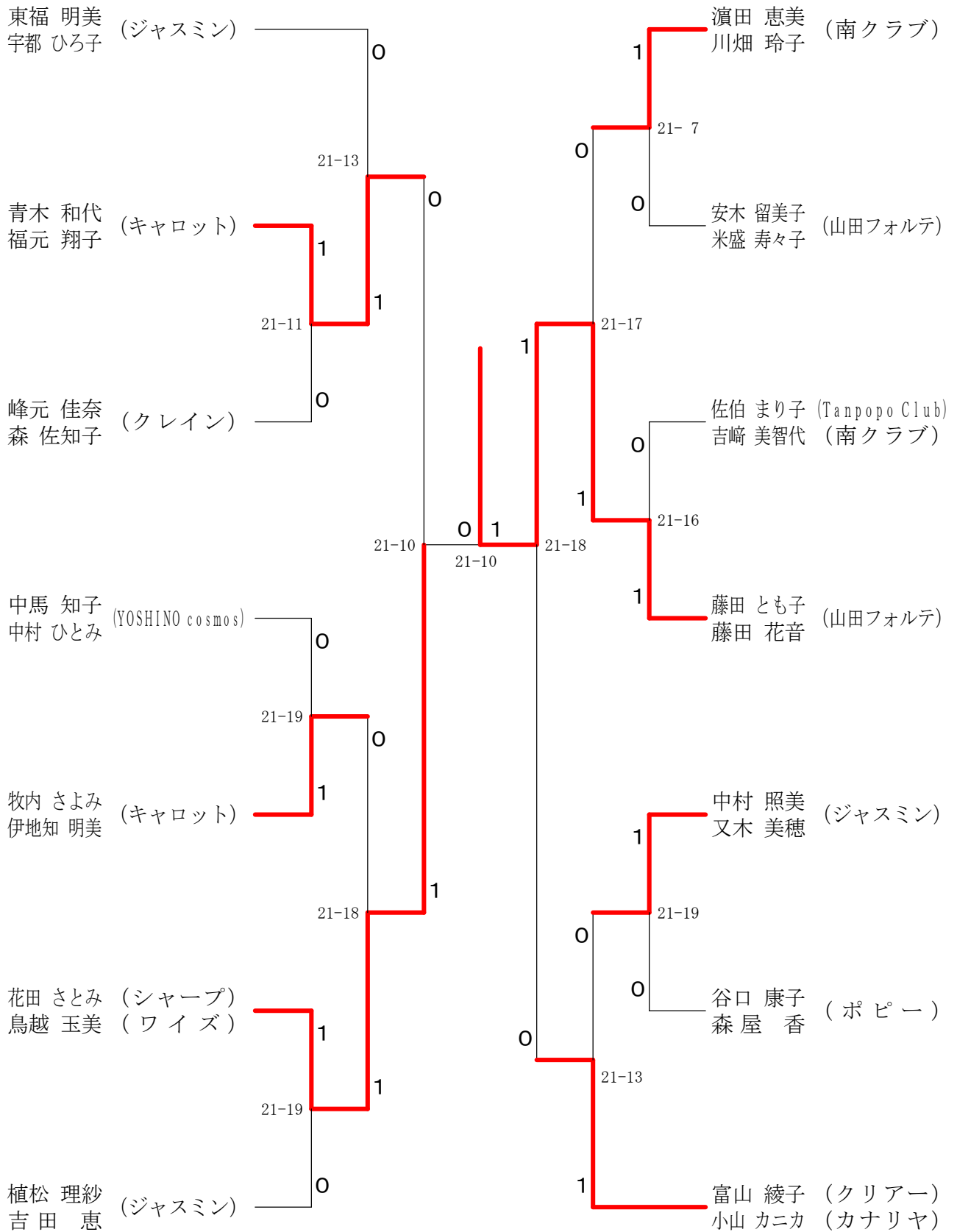
S 3 (111歳以上~130歳以下の部) 決勝トーナメント



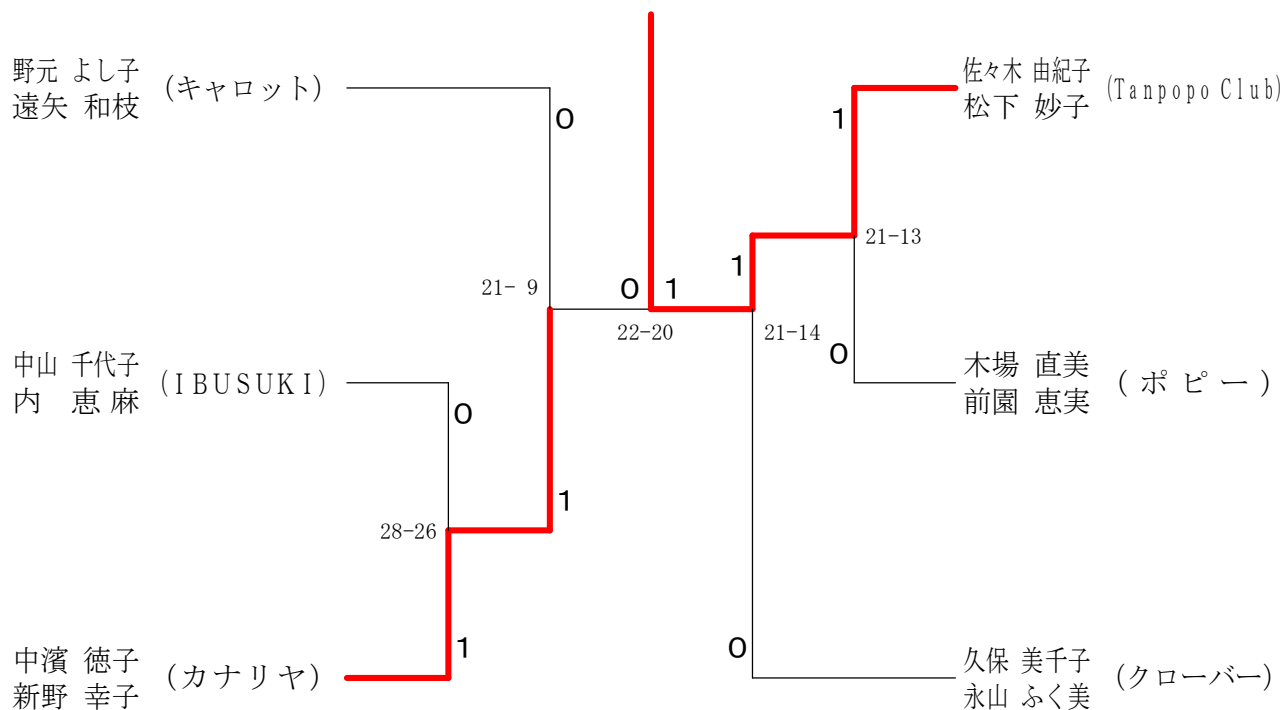
Aクラス 決勝トーナメント



Bクラス 決勝トーナメント



C・Dクラス 決勝トーナメント



Dクラス

