

混合ダブルスA級	小久保田	林折吉	笠田	永浅	井原	勝敗	順位
小林 将徳 久保田 麻耶 (NISSAN)		×	18-21 21-13 13-21	○	21-13 21-12	M 1-1 G 3-2 P 94-80	2
折笠 政明 吉田 佳代子 (NISSAN)	○		21-18 13-21 21-13	○	23-21 22-20	M 2-0 G 4-1 P 100-93	1
永井 勉 浅原 八重美 (湘南ハリウッド◎)	×	×	13-21 12-21			M 0-2 G 0-4 P 66-87	3

混合ダブルスB級 Aブロック	小喜多 竹内	中會 山澤	加山 藤本	金田 佐草	勝敗	順位
小喜多 博彰 竹内 貴美 (キャノン)		○	×	○	M 2-1 G 4-3 P 134-130	2
中山 剛 會澤 絢子 (フリー)	×		×	○	M 1-2 G 3-5 P 146-153	3
加藤 豪 山本 梨紗 (FIRST STEP)	○	○		○	M 3-0 G 6-0 P 126-83	1
金田 正勝 佐草 直美 (湘南ハリウッド◎)	×	×	×		M 0-3 G 1-6 P 105-145	4

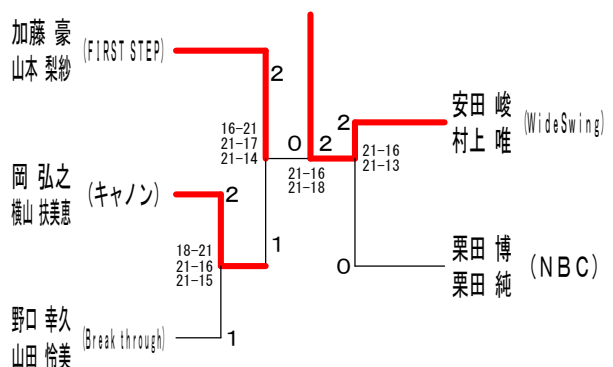
混合ダブルスB級 Bブロック	伊藤 富田	藤田 横山	岡山 常神	田永 鎌高	倉橋 勝敗	順位
伊藤 佑 富田 真知子 (上府中B: C)		×	×	○	M 1-2 G 3-5 P 143-145	4
岡 弘之 横山 扶美恵 (キャノン)	○		×	○	M 2-1 G 4-3 P 137-120	1
常田 大輔 神永 紗耶香 (Jade)	○	○		×	M 2-1 G 4-3 P 124-133	2
鎌倉 保之 高橋 靖子 (TEAM☆湘南)	×	×	○		M 1-2 G 4-4 P 144-150	3

混合ダブルスB級 Cブロック	櫻田 山田	野山 口田	寺池 崎上	勝敗	順位
櫻田 勇 櫻田 真由美 (ネーベルホルン)		×	○	M 1-1 G 2-3 P 89-88	2
野口 幸久 山田 怜美 (Break through)	○		○	M 2-0 G 4-0 P 84-49	1
寺崎 正行 池上 美穂 (FIRST STEP)	×	×		M 0-2 G 1-4 P 66-102	3

混合ダブルスB級 Dブロック	中山 金子	安村 上	福田 野田	勝敗	順位
中山 亮 金子 由希恵 (ZAP)		×	○	M 1-1 G 2-2 P 68-64	2
安田 峻 村上 唯 (WideSwing)	○		○	M 2-0 G 4-0 P 85-43	1
福野 誠 坂田 志保 (Jade)	×	×		M 0-2 G 0-4 P 38-84	3

混合ダブルスB級 Eブロック	春名 森田	栗田 栗田	片受 今任	勝敗	順位
春名 毅 森田 美帆 (キャノン)		×	○	M 1-1 G 3-2 P 58-60	2
栗田 博 栗田 純 (NBC)	○		○	M 2-0 G 4-1 P 102-93	1
片受 健一 今任 季子 (スコール)	×	×		M 0-2 G 0-4 P 35-42	3

混合ダブルスB級 決勝トーナメント



夏季大会

平成22年8月1日 平塚市総合体育館

混合ダブルスC級 Aブロック	栗田 吉川	辻野 本間	大野 木原	勝敗	順位
栗田 百合子 吉川 大地 (TEAM「ツン★デレ」)	○	○	M 2-0 G 4-1 P 103-90	1	
辻野 貴大 本間 優子 (麻布大学)	x	○	M 1-1 G 2-2 P 80-64	2	
大木 竜童 塩原 麻友美 (ガチンコCLUB)	x	x	M 0-2 G 1-4 P 73-102	3	

混合ダブルスC級 Bブロック	中村 山本	山本 間宮	勝敗	順位
中村 博紀 鈴木 聖子 (Break through)	x	x	M 0-2 G 0-4 P 51-84	3
山本 茂 繁原 逸美 (厚木市協会)	○	○	M 2-0 G 4-0 P 84-48	1
間宮 吉樹 田村 扶美子 (しゃぼんだま)	○	x	M 1-1 G 2-2 P 69-72	2

混合ダブルスC級 Cブロック	金澤 村田	山本 倉本	勝敗	順位
金澤 健 村田 陽子 (NBC)	○	○	M 2-0 G 4-0 P 84-41	1
山本 耕輔 種山 佳那 (麻布大学)	x	○	M 1-1 G 2-2 P 69-72	2
倉本 裕義 穴吹 恵理 (ガチンコCLUB)	x	x	M 0-2 G 0-4 P 44-84	3

混合ダブルスC級 Dブロック	加々美 山崎	栗田 鈴木	勝敗	順位
加々美 涼 山崎 由貴恵 (Jade)	x	x	M 0-2 G 1-4 P 74-98	3
栗田 東雄 高橋 久美子 (さくら組)	○	x	M 1-1 G 2-3 P 94-98	2
鈴木 隆 上田 彩 (フリー)	○	○	M 2-0 G 4-0 P 88-60	1

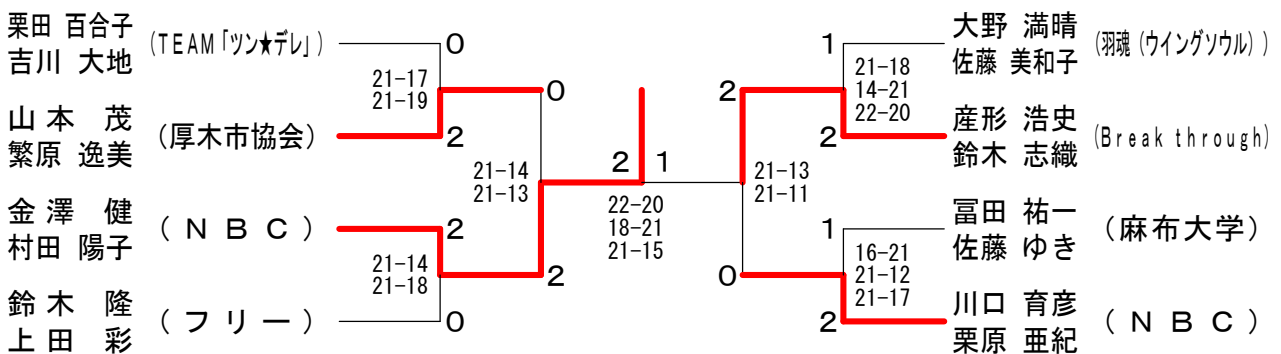
混合ダブルスC級 Eブロック	伊藤 伊藤	東 梶谷	大野 野藤	勝敗	順位
伊藤 勝 伊藤 直美 (NBC)	x	x	M 0-2 G 1-4 P 88-95	3	
東 洋利 梶谷 さやか (麻布大学)	○	x	M 1-1 G 2-3 P 80-100	2	
大野 満晴 佐藤 美和子 (羽魂(ウイングソウル))	○	○	M 2-0 G 4-0 P 84-57	1	

混合ダブルスC級 Fブロック	大野 柳澤	産形 鈴木	奈良 北田	勝敗	順位
大野 隆之 柳澤 綾美 (Jade)	x	x	M 0-2 G 0-4 P 50-84	3	
産形 浩史 鈴木 志織 (Break through)	○	○	M 2-0 G 4-1 P 98-73	1	
奈良 光忠 北田 陽子 (しゃぼんだま)	○	x	M 1-1 G 3-2 P 92-83	2	

混合ダブルスC級 Gブロック	富田 佐藤	青木 市村	大門 松村	勝敗	順位
富田 祐一 佐藤 ゆき (麻布大学)	○	○	M 2-0 G 4-0 P 84-54	1	
青木 雄作 市村 翠里 (ガチンコCLUB)	x	x	M 0-2 G 0-4 P 54-86	3	
大門 麻美 松村 利一 (練習不足)	x	○	M 1-1 G 2-2 P 73-71	2	

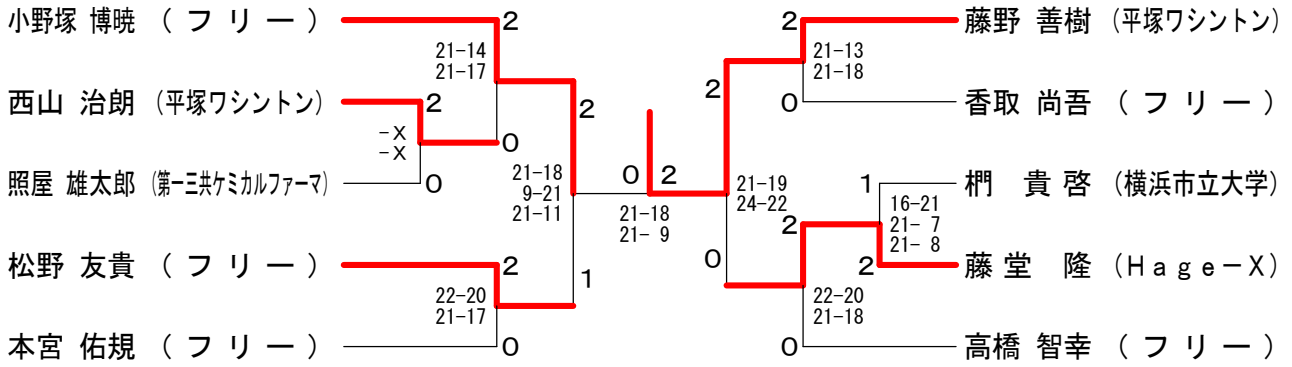
混合ダブルスC級 Hブロック	只野 猪鼻	川口 栗原	平沢 坂東	勝敗	順位
只野 詳二 猪鼻 朋子 (さくら組)	x	○	M 1-1 G 3-3 P 114-115	2	
川口 育彦 栗原 亜紀 (NBC)	○	○	M 2-0 G 4-1 P 101-82	1	
平沢 伸吾 坂東 恵 (Jade)	x	x	M 0-2 G 1-4 P 85-103	3	

混合ダブルスC級 決勝トーナメント

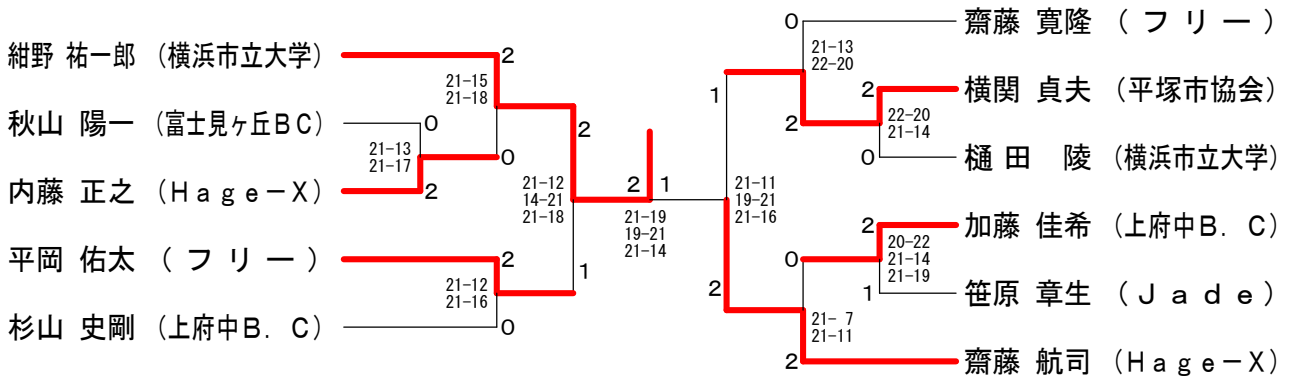


夏季大会

平成22年8月1日 平塚市総合体育館
男子シングルスA級

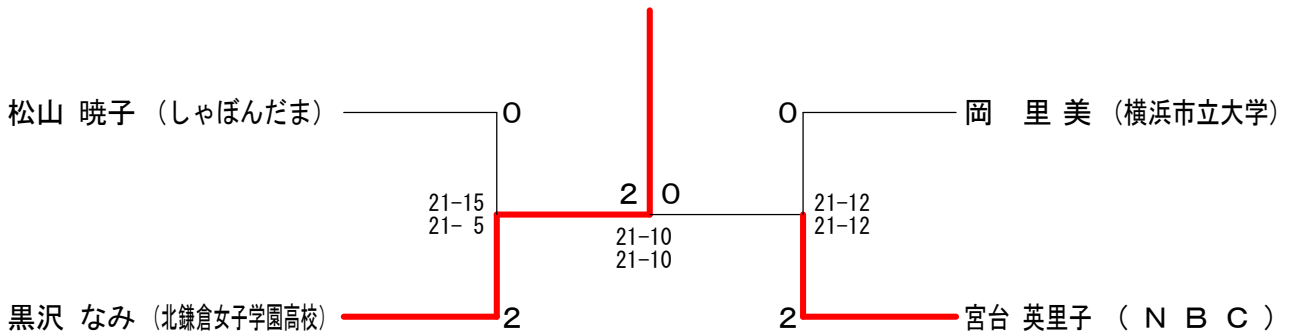


男子シングルスB級



女子シングルスA級	鈴木	奥住	小松	勝敗	順位
鈴木 奈代 (横浜市立大学)		○ 21-14 14-21 21-14	× 19-21 7-21	M 1-1 G 2-3 P 82-91	3
奥住 祐子 (TEAM☆湘南)	× 14-21 21-14 14-21		○ 21-11 22-20	M 1-1 G 3-2 P 92-87	1
小松 亜耶 (NBC)	○ 21-19 21-7	× 11-21 20-22		M 1-1 G 2-2 P 73-69	2

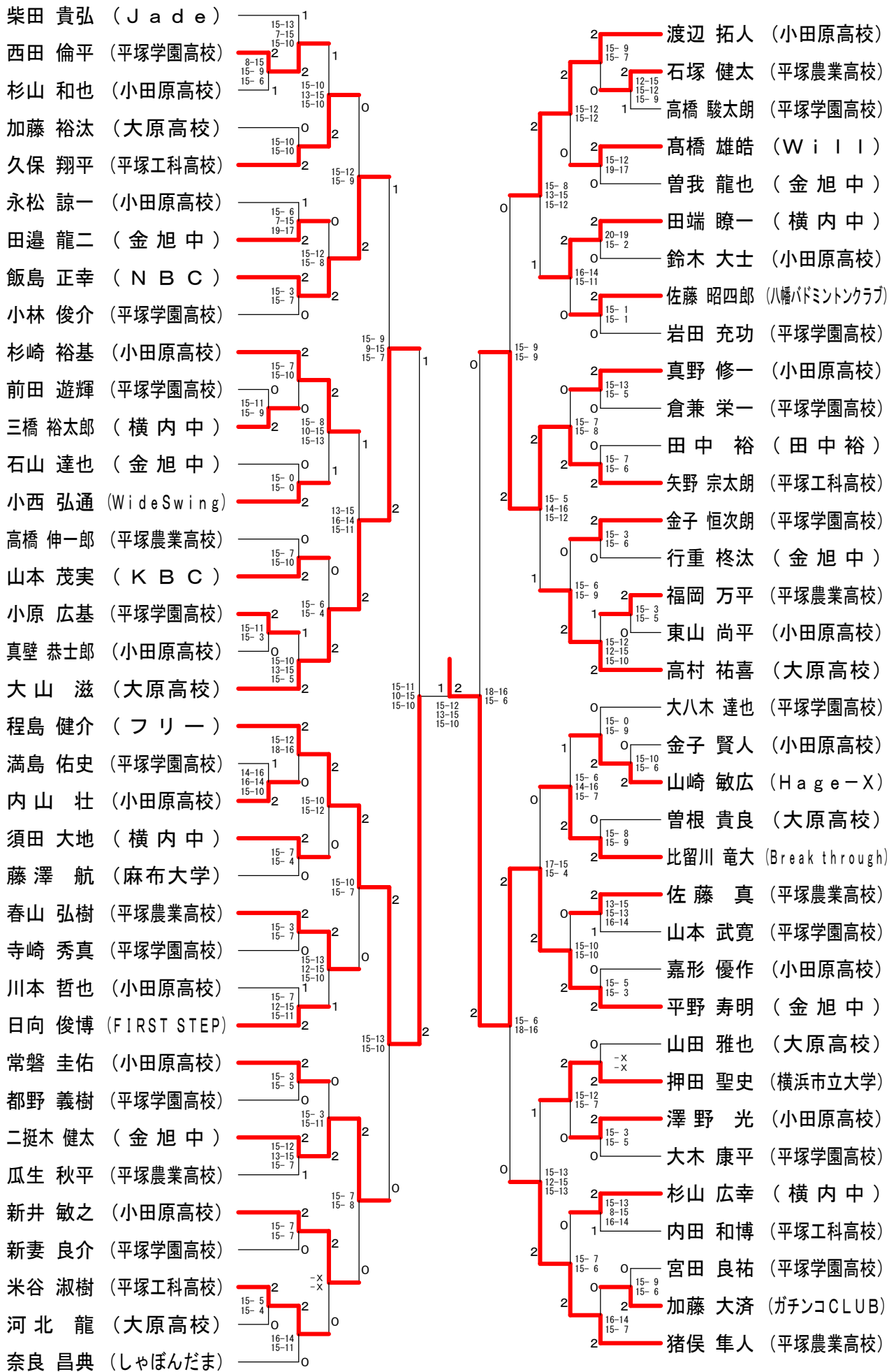
女子シングルスB級



夏季大会

平成22年8月1日 平塚市総合体育館

男子シングルスC級



夏季大会

平成22年8月1日 平塚市総合体育館

女子シングルスC級

