

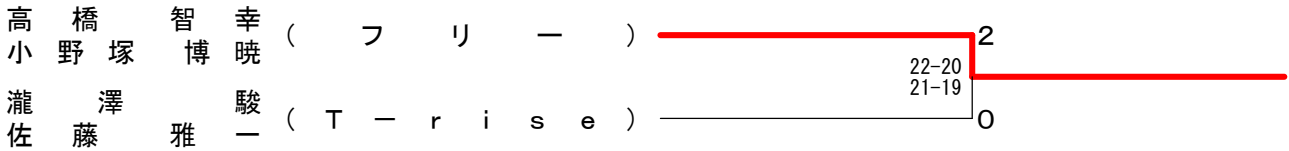
新春大会

平成23年1月9日 平塚アリーナ

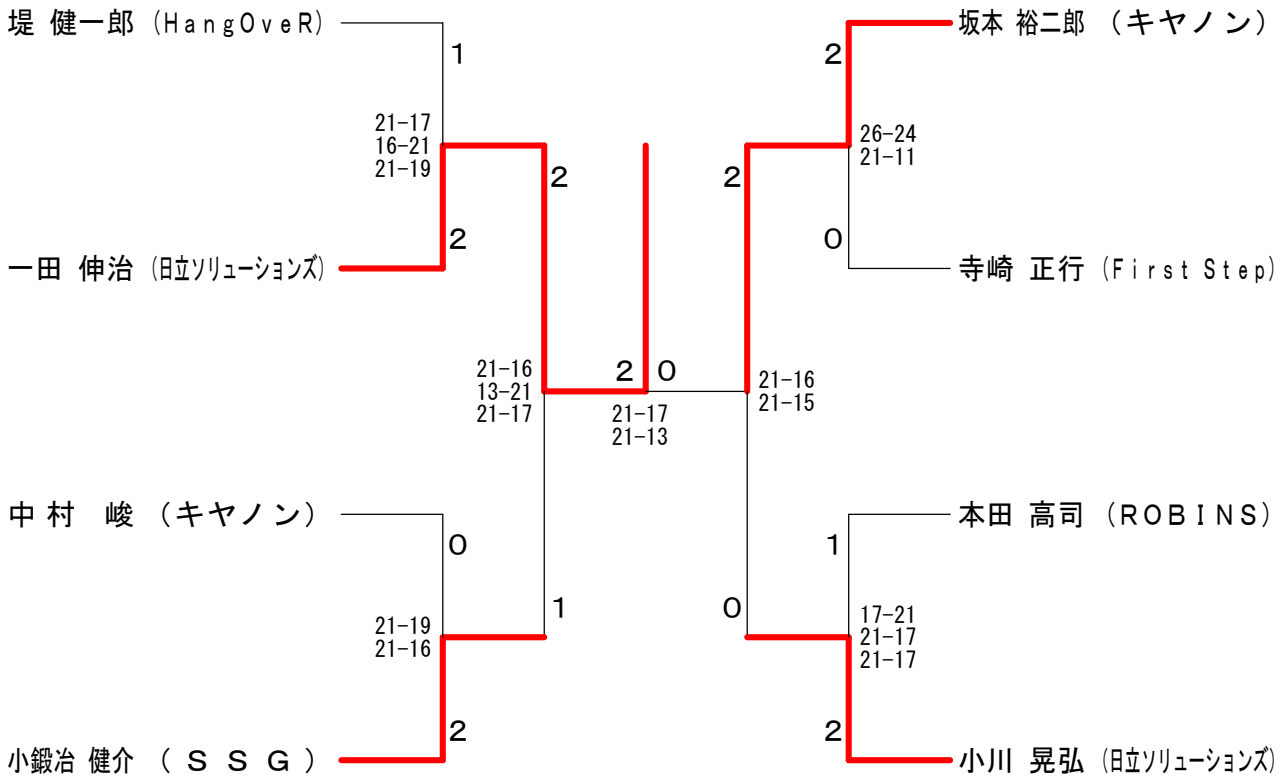
男子ダブルスA級 Aブロック	高橋 小野塚 小野塚 博暁	小森谷 千 葉	内 田 大 串	勝 敗	順位
高橋 智幸 (フリー) 小野塚 博暁	○ 21-18 22-20	○ 21-18 21-11	M 2-0 G 4-0 P 85-67	1	
小森谷 一樹 (文京区) 千葉 秀信	×	×	M 0-2 G 0-4 P 68-85	3	
内田 和宏 (文教大学) 大串 泰弘	×	○ 21-18 21-12	M 1-1 G 2-2 P 71-72	2	

男子ダブルスA級 Bブロック	高村 脇田 脇田 智大	石川 石 川	瀧 澤 佐 藤	勝 敗	順位
高村 亘 (First Step) 脇田 智大	○ 21-18 21-18	×	M 1-1 G 3-2 P 100-98	2	
石川 正明 (希望クラブ) 石川 泰之	×	×	M 0-2 G 1-4 P 99-107	3	
瀧澤 駿 (T-rise) 佐藤 雅一	○ 21-18 20-22 21-18	○ 24-22 19-21 22-20	M 2-0 G 4-2 P 127-121	1	

男子ダブルスA級 決勝トーナメント



男子シングルスA級



# 新春大会

平成23年1月9日 平塚アリーナ

男子ダブルスB級 Aブロック	小藤 泉嶋	山本 富岡	加藤 山田	藤田 勝敗	順位
小泉 良太 藤嶋 康祐 (First Step)	○	○	M 2-0 G 4-0 P 84-41	1	
山本 大介 富岡 優一 (フリー)	×	○	M 1-1 G 2-2 P 68-64	2	
加藤 裕汰 山田 雅也 (大原高校)	×	×	M 0-2 G 0-4 P 37-84	3	

男子ダブルスB級 Bブロック	加藤 生沼	藤立 山渡	山口 勝敗	順位
加藤 拓也 加藤 巖太 (cherry blossoms)	○	○	M 2-0 G 4-0 P 84-59	1
生沼 照哉 立川 達也 (立花学園)	×	○	M 1-1 G 2-3 P 96-89	2
山口 太義 渡邊 拓己 (核家族)	×	×	M 0-2 G 1-4 P 72-104	3

男子ダブルスB級 Cブロック	山田 渡部	大高 山村	辻大 西	勝敗	順位
山田 洋一 渡部 匠 (Hage-X)	○	○	M 2-0 G 4-0 P 84-55	1	
大山 滋 高村 祐喜 (大原高校)	×	○	M 1-1 G 2-2 P 78-69	2	
辻 勝之 大西 一成 (Will)	×	×	M 0-2 G 0-4 P 46-84	3	

男子ダブルスB級 Dブロック	大木 白井	木西 井岡	井上 勝敗	順位
大木 信英 安永 圭一郎 (NBC)	×	×	M 0-2 G 0-4 P 56-85	3
白井 彬 西岡 優希 (立花学園)	○	×	M 1-1 G 2-2 P 74-67	2
井上 大樹 新橋 信仁 (AKBL)	○	○	M 2-0 G 4-0 P 85-63	1

男子ダブルスB級 Eブロック	西野 永井	野生 井口	安達 達奈	勝敗	順位
西野 智紀 羽生 裕昭 (核家族)	○	×	M 1-1 G 3-2 P 93-84	2	
永井 優大 野口 恒治 (茅ヶ崎高校)	×	×	M 0-2 G 0-4 P 40-84	3	
安達 大機 奈良 昌典 (First Step)	○	○	M 2-0 G 4-1 P 104-69	1	

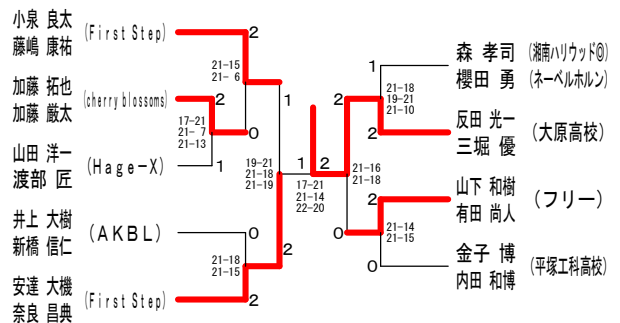
男子ダブルスB級 Fブロック	森 下村	櫻田 渡邊	土屋 勝敗	順位
森 孝司 櫻田 勇 (湘南ハリウッド)	○	○	M 2-0 G 4-1 P 103-77	1
下村 周平 渡邊 雄一郎 (茅ヶ崎高校)	×	×	M 0-2 G 0-4 P 39-84	3
土屋 隼太郎 着本 雄人 (平塚学園高校)	×	○	M 1-1 G 3-2 P 102-83	2

男子ダブルスB級 Gブロック	高橋 齋藤	橋志 藤柿	反田 三堀	勝敗	順位
高橋 雄皓 高橋 亮星 (DARUMAN)	×	×	M 0-2 G 1-4 P 77-100	3	
齋藤 航司 志柿 邦之 (Hage-X)	○	×	M 1-1 G 3-3 P 121-110	2	
反田 光一 三堀 優 (大原高校)	○	○	M 2-0 G 4-1 P 102-90	1	

男子ダブルスB級 Hブロック	関 山	宮田 有田	山下 和泉	勝敗	順位
関 博文 宮田 渉 (イーグルス)	×	○	M 1-1 G 2-2 P 74-73	2	
山下 和樹 有田 尚人 (フリー)	○	○	M 2-0 G 4-0 P 84-61	1	
和泉 貴信 遠山 侑穂 (cherry blossoms)	×	×	M 0-2 G 0-4 P 60-84	3	

男子ダブルスB級 Iブロック	横 小	関 又	斧 白	内 金	勝敗	順位
横関 貞夫 斧 政男 (平塚協会)	○	×	M 1-1 G 2-2 P 28-42	2		
小又 祐介 白川 夕真 (茅ヶ崎高校)	×	×	M 0-2 G 0-4 P 0-0	3		
金子 博 内田 和博 (平塚工科高校)	○	○	M 2-0 G 4-0 P 42-28	1		

## 男子ダブルスB級 決勝トーナメント



# 新春大会

平成23年1月9日 平塚アリーナ

男子ダブルスC級 Aブロック	花鈴	下木	二丸	見山	金子	子矢	代村	勝敗	順位
花下 智大 (核家族)			×	○	○	○	○	M 2-1 G 4-3 P 129-129	3
鈴木 哲朗			13-21 20-22	21-15 21-13	21-15 22-20	21-17 21-17	11-21 22-20		
二見 裕之 (足柄高校)	×			○	○	○	○	M 2-1 G 5-2 P 132-117	1
丸山 健二	21-13 22-20			21-14 21-11	21-17 16-21	21-17 10-21	16-21 10-21		
金子 賢人 (小田原高校)	×	×	×		○	○	○	M 0-3 G 0-6 P 71-126	4
杉山 和也	15-21 13-21	14-21 11-21			7-21 11-21				
矢代 勝 (GUZO)	×	○	○	○	○	○	○	M 2-1 G 5-3 P 159-119	2
中村 正樹	21-11 20-22 17-21	17-21 21-16 21-10		21-7 21-11					

男子ダブルスC級 Cブロック	渡辺	瓜生	和田	勝敗	順位
渡辺 拓人 (小田原高校)		○	○	M 2-0 G 4-0 P 84-65	1
真野 修一		21-16 21-19	21-11 21-19		
瓜生 秋平 (平塚農業高校)	×		○	M 1-1 G 2-3 P 97-98	2
佐藤 真	16-21 19-21		21-15 19-21 22-20		
和田 隼弥 (大磯高校)	×	×	○	M 0-2 G 1-4 P 86-104	3
山崎 悟	11-21 19-21	15-21 21-19 20-22			

男子ダブルスC級 Eブロック	吉川	内山	山本	勝敗	順位
吉川 大地 (with)		○	○	M 2-0 G 4-1 P 102-69	1
大野 晋也		21-13 21-11	18-21 21-8 21-16		
内山 壮 (小田原高校)	×		○	M 0-2 G 0-4 P 58-84	3
川本 哲也	13-21 11-21		16-21 18-21		
山本 武寛 (平塚学園高校)	×	○	○	M 1-1 G 3-2 P 87-94	2
倉兼 栄一	21-18 8-21 16-21	21-16 21-18			

男子ダブルスC級 Gブロック	市川	新井	宮田	勝敗	順位
市川 康二 (Hage-X)		○	○	M 2-0 G 4-0 P 84-44	1
平塚 俊輔		21-13 21-11	21-8 21-12		
新井 敏之 (小田原高校)	×		○	M 1-1 G 2-2 P 66-76	2
澤野 光	13-21 11-21		21-15 21-19		
宮田 亮祐 (平塚学園高校)	×	×	○	M 0-2 G 0-4 P 54-84	3
大八木 達也	8-21 12-21	15-21 19-21			

男子ダブルスC級 Iブロック	和田	河北	熊澤	勝敗	順位
和田 直之 (大磯高校)		○	×	M 1-1 G 2-2 P 77-73	2
神野 雅也		21-12 21-18	20-22 15-21		
河北 龍 (大原高校)	×		○	M 0-2 G 0-4 P 66-85	3
曾根 貴良	12-21 18-21		20-22 16-21		
熊澤 将利 (足柄高校)	○	○	○	M 2-0 G 4-0 P 86-71	1
小島 滉平	22-20 21-15	22-20 21-16			

男子ダブルスC級 Kブロック	鷺頭	曾我	常盤	勝敗	順位
鷺頭 昂平 (足柄高校)		○	○	M 2-0 G 4-0 P 84-33	1
井上 源太		21-14 21-3	21-9 21-7		
曾我 和輝 (大磯高校)	×		○	M 1-1 G 2-2 P 59-58	2
尾崎 光世	14-21 3-21		21-7 21-9		
常盤 圭介 (小田原高校)	×	×	○	M 0-2 G 0-4 P 32-84	3
小野 祐輝	9-21 7-21	7-21 9-21			

男子ダブルスC級 Bブロック	北原	渡邊	邊新	妻矢	野田	勝敗	順位
北原 秀晃 (立花学園)		○	○	×	×	M 2-1 G 4-3 P 118-105	2
上四元 優也		21-8 18-21 21-17	21-10 21-7	3-21 13-21			
渡邊 弘樹 (大磯高校)	×		○	×	×	M 1-2 G 3-4 P 102-122	3
大石 純也	8-21 21-18 17-21		21-10 21-10	9-21 5-21			
新妻 良介 (平塚学園高校)	10-21 7-21	10-21 10-21		2-21 6-21		M 0-3 G 0-6 P 45-126	4
寺崎 秀真							
矢野 宗大朗 (平塚工科高校)	○	○	○	○	○	M 3-0 G 6-0 P 126-38	1
吉田 圭祐	21-3 21-13	21-9 21-5	21-2 21-6				

男子ダブルスC級 Dブロック	小林	島村	嘉形	勝敗	順位
小林 一樹 (コバドミントンクラブ)		○	○	M 2-0 G 4-0 P 87-61	1
大井 岳志		21-16 24-22	21-13 21-10		
島村 瞬 (立花学園)	×		○	M 1-1 G 2-2 P 80-64	2
常盤 翼	16-21 22-24		21-8 21-11		
嘉形 優作 (小田原高校)	×	×	○	M 0-2 G 0-4 P 42-84	3
東山 尚平	13-21 10-21	8-21 11-21			

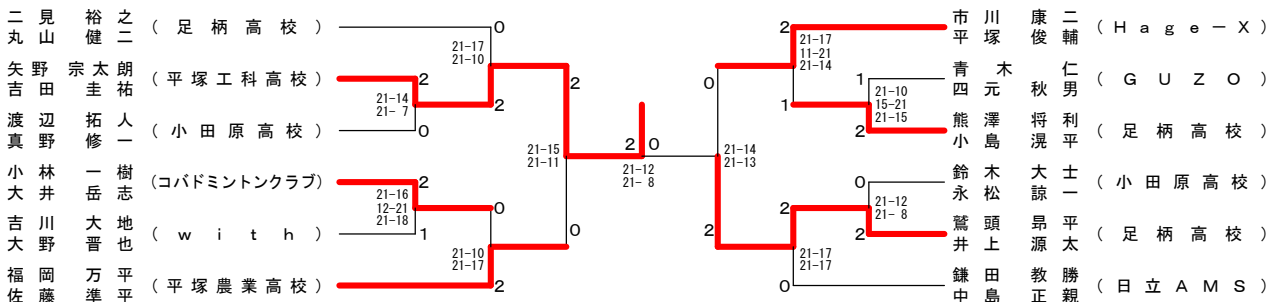
男子ダブルスC級 Fブロック	小原	福岡	川崎	勝敗	順位
小原 広基 (平塚学園高校)		×	○	M 1-1 G 2-2 P 67-62	2
前田 遊輝		11-21 14-21	21-11 21-9		
福岡 万平 (平塚農業高校)	○		○	M 2-0 G 4-0 P 84-30	1
佐藤 準平	21-11 21-14		21-2 21-3		
川崎 洋和 (大磯高校)	×	×	○	M 0-2 G 0-4 P 25-84	3
祝田 祐奎	11-21 9-21	2-21 3-21			

男子ダブルスC級 Hブロック	青木	田中	真壁	勝敗	順位
青木 仁 (GUZO)		○	○	M 2-0 G 4-0 P 84-46	1
四元 秋男		21-14 21-12	21-13 21-7		
田中 悠太 (足柄高校)	×		○	M 1-1 G 2-2 P 68-73	2
浦 紘樹	14-21 12-21		21-13 21-18		
真壁 恭士郎 (小田原高校)	×	×	○	M 0-2 G 0-4 P 51-84	3
石渡 皓己	13-21 7-21	13-21 18-21			

男子ダブルスC級 Jブロック	平野	鈴木	小室	勝敗	順位
平野 雅史 (FEIC)		×	○	M 1-1 G 2-3 P 79-94	2
山本 勇真		11-21 9-21	21-15 17-21 21-16		
鈴木 大士 (小田原高校)	○		○	M 2-0 G 4-0 P 84-38	1
永松 諒一	21-11 21-9		21-11 21-7		
小室 俊貴 (立花学園)	×	×	○	M 0-2 G 1-4 P 70-101	3
小池 太郎	15-21 21-17 16-21	11-21 7-21			

男子ダブルスC級 Lブロック	鎌田	西田	馬場	勝敗	順位
鎌田 教勝 (日立AMS)		○	○	M 2-0 G 4-1 P 104-88	1
中島 正親		21-14 21-13	22-20 18-21 22-20		
西田 倫平 (平塚学園高校)	×		×	M 0-2 G 0-4 P 47-84	3
高橋 駿太郎	14-21 13-21		12-21 8-21		
馬場 猛 (GUZO)	×	○	○	M 1-1 G 3-2 P 103-82	2
高橋 司	20-22 21-17 20-22	21-12 21-8			

## 男子ダブルスC級 決勝トーナメント



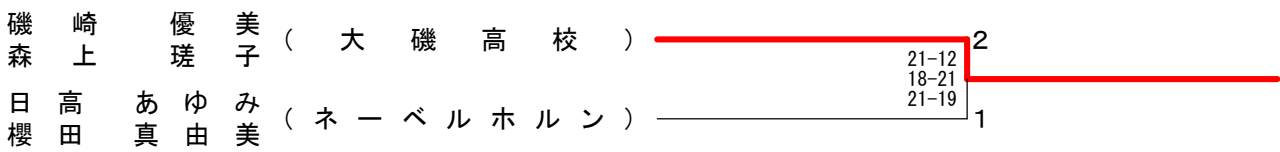
# 新春大会

平成23年1月9日 平塚アリーナ

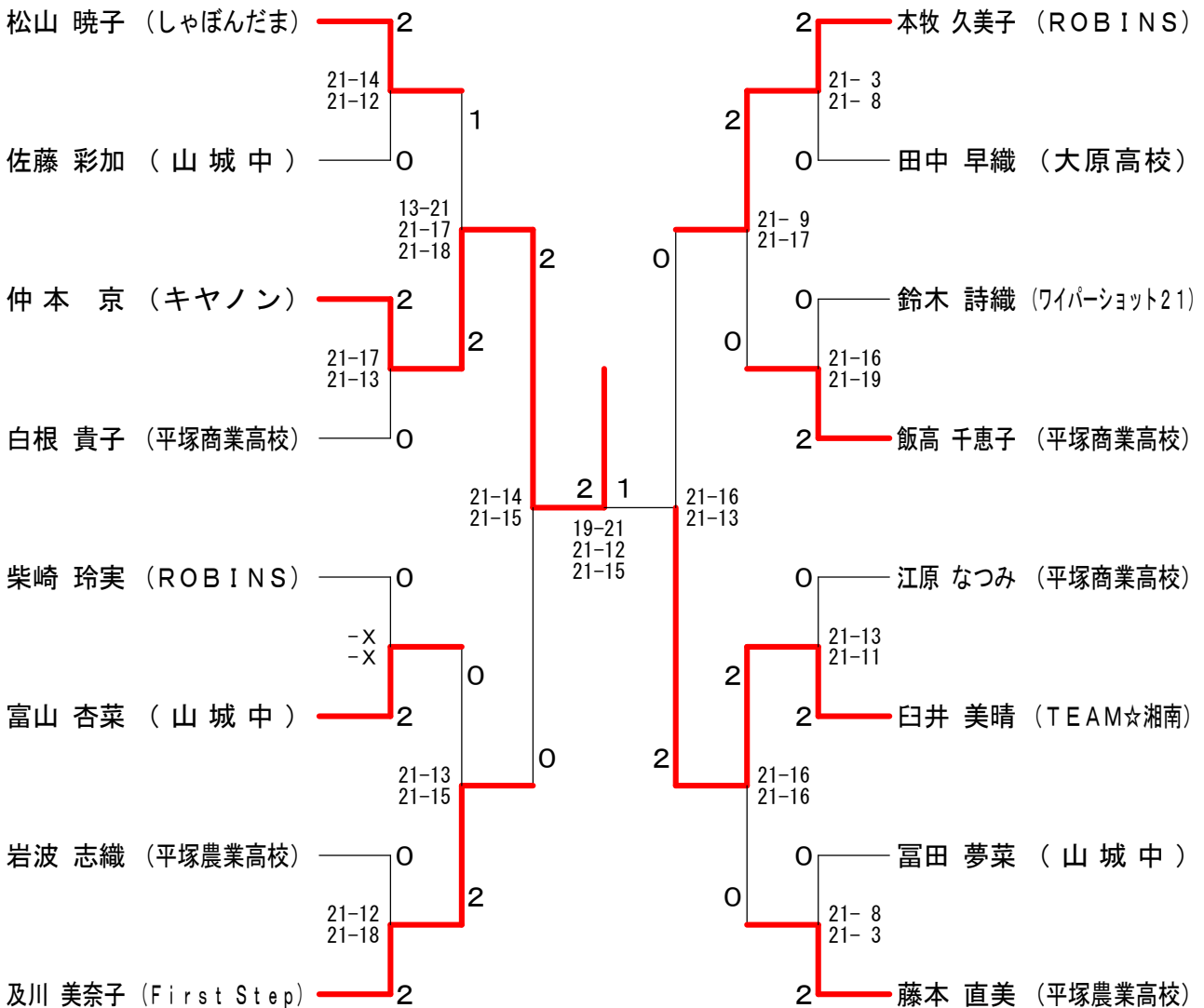
女子ダブルスA級 Aブロック	一瀬 下川	岩永 中村	永村 渡平	邊澤 磯森	崎上 勝敗	順位
一瀬 菜月 (大磯高校) 下川 礼	○	○	×	M 2-1 G 4-3 P 135-145	2	
岩永 順子 (しゃぼんだま) 中村 美由岐 (オーロラ)	×	○	×	M 1-2 G 3-5 P 154-149	3	
渡辺 明美 (オーロラ) 平澤 郁子	×	×	×	M 0-3 G 1-6 P 99-144	4	
磯崎 優美 (大磯高校) 森上 瑳子	○	○	○	M 3-0 G 6-0 P 126-76	1	

女子ダブルスA級 Bブロック	鎌倉 倉橋	日高 高田	沼猪 上俣	勝敗	順位
鎌倉 佳江 (TEAM☆湘南) 高橋 靖子	×	×	○	M 1-1 G 2-3 P 90-94	2
日高 あゆみ (ネーベルホルン) 櫻田 真由美	○	○	○	M 2-0 G 4-0 P 85-62	1
沼上 久美 (オーロラ) 猪俣 純子	×	×	×	M 0-2 G 1-4 P 78-97	3

## 女子ダブルスA級 決勝トーナメント



## 女子シングルスB級



新春大会

平成23年1月9日 平塚アリーナ

女子ダブルスB級 Aブロック	石山 山本	立花 畑中	成古 宗川	勝敗	順位
石山 真有 (大原高校) 山本 茉莉		○ 18-21 21-17 21- 9	× 19-21 14-21	M 1-1 G 2-3 P 93-89	2
立花 ひかる (大磯高校) 畑中 奈津子	× 21-18 17-21 9-21		× 19-21 9-21	M 0-2 G 1-4 P 75-102	3
成宗 直江 (はね・はね) 古川 尚美	○ 21-19 21-14	○ 21-19 21- 9		M 2-0 G 4-0 P 84-61	1

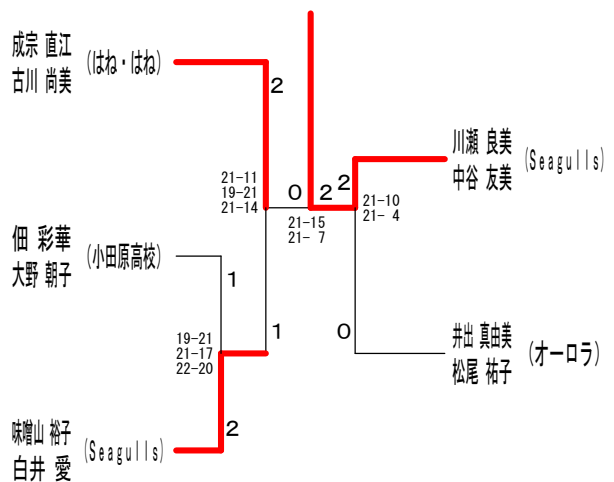
女子ダブルスB級 Bブロック	荒田 渡辺	佃 大野	栗田 江	勝敗	順位
荒田 かなえ (大磯高校) 渡辺 遥香		× 6-21 9-21	× 19-21 19-21	M 0-2 G 0-4 P 53-84	3
佃 彩華 (小田原高校) 大野 朝子	○ 21- 6 21- 9		○ 25-23 21-17	M 2-0 G 4-0 P 88-55	1
栗田 百合子 (with) 鈴江 麻衣	○ 21-19 21-19	× 23-25 17-21		M 1-1 G 2-2 P 82-84	2

女子ダブルスB級 Cブロック	佐藤 反田	味噌 白井	齋藤 山本	勝敗	順位
佐藤 七海 (大原高校) 反田 和沙		× 19-21 22-20 15-21	○ 19-21 21-15 21-19	M 1-1 G 3-3 P 117-117	2
味噌山 裕子 (Seagulls) 白井 愛	○ 21-19 20-22 21-15		○ 15-21 21-14 21-14	M 2-0 G 4-2 P 119-105	1
齋藤 里美 (Hage-X) 松本 佳奈子	× 21-19 15-21 19-21	× 21-15 14-21 14-21		M 0-2 G 2-4 P 104-118	3

女子ダブルスB級 Dブロック	石黒 武	川瀬 中谷	吉田 中井	勝敗	順位
石黒 友子 (大磯高校) 武 日菜子		× 17-21 8-21	× 9-21 21-15 14-21	M 0-2 G 1-4 P 69-99	3
川瀬 良美 (Seagulls) 中谷 友美	○ 21-17 21- 8		○ 21-14 21-18	M 2-0 G 4-0 P 84-57	1
吉田 佳代 (はね・はね) 中井 久美子	○ 21- 9 15-21 21-14	× 14-21 18-21		M 1-1 G 2-3 P 89-86	2

女子ダブルスB級 Eブロック	上原 中野	中里 見	井出 松尾	勝敗	順位
上原 彩乃 (大原高校) 中野 茉祐子		○ 21-17 16-21 21-19	× 12-21 13-21	M 1-1 G 2-3 P 83-99	2
中村 祐希子 (小田原高校) 里見 麻里	× 17-21 21-16 19-21		× 5-21 21-18 15-21	M 0-2 G 2-4 P 98-118	3
井出 真由美 (オーロラ) 松尾 祐子	○ 21-12 21-13	○ 21- 5 18-21 21-15		M 2-0 G 4-1 P 102-66	1

女子ダブルスB級 決勝トーナメント



# 新春大会

平成23年1月9日 平塚アリーナ

女子ダブルスC級 Aブロック	千葉 越	金井 府川	福田 安友	勝敗	順位
千葉 まい子 村越 春花 (足柄高校)	○	○	M 2-0 G 4-0 P 84-44	1	
金井 梨恵 府川 睦美 (小田原高校)	×	×	M 0-2 G 0-4 P 36-84	3	
福田 雪乃 安友 彩夏 (山城中学校)	×	○	M 1-1 G 2-2 P 70-62	2	

女子ダブルスC級 Bブロック	外山 鶴	和田 川西	秋澤 中村	勝敗	順位
外山 友香 鶴見 真理子 (小田原高校)	×	×	M 1-1 G 2-2 P 48-74	2	
和田 篤美 川西 愛美 (平塚農業高校)	○	○	M 2-0 G 4-0 P 84-33	1	
秋澤 久美子 中村 美和那 (大磯高校)	×	×	M 0-2 G 0-4 P 59-84	3	

女子ダブルスC級 Cブロック	長谷川 植田	古川 柿本	岩佐 高橋	勝敗	順位
長谷川 真美 植田 美香 (足柄高校)	×	×	M 0-2 G 0-4 P 59-85	3	
古川 留梨香 柿本 理沙 (山城中学校)	○	×	M 1-1 G 2-2 P 80-70	2	
岩佐 知美 高橋 桃子 (平塚商業高校)	○	○	M 2-0 G 4-0 P 86-70	1	

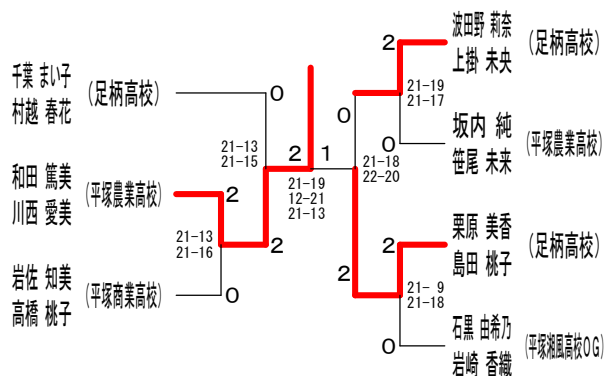
女子ダブルスC級 Dブロック	波田野 上掛	一之瀬 浅野	小泉 泉谷	勝敗	順位
波田野 莉奈 上掛 未央 (足柄高校)	○	○	M 2-0 G 4-0 P 84-31	1	
一之瀬 優香 浅野 沙織 (大磯高校)	×	×	M 0-2 G 0-4 P 28-84	3	
小泉 静流 炭谷 愛 (大住中学校)	×	○	M 1-1 G 2-2 P 65-62	2	

女子ダブルスC級 Eブロック	香川 鎌	須藤 菊地	坂内 内尾	勝敗	順位
香川 のぞみ 唐鎌 ゆずか (小田原高校)	×	×	M 0-2 G 1-4 P 91-109	3	
須藤 真衣 菊地 葵 (山城中学校)	○	×	M 1-1 G 2-2 P 79-70	2	
坂内 純 内尾 未来 (平塚農業高校)	○	○	M 2-0 G 4-1 P 109-100	1	

女子ダブルスC級 Fブロック	栗原 島	松下 鈴木	石田 久保	勝敗	順位
栗原 美香 島田 桃子 (足柄高校)	○	○	M 2-0 G 4-0 P 84-30	1	
松下 菜奈美 鈴木 彩 (山城中学校)	×	×	M 0-2 G 0-4 P 40-84	3	
石田 美咲 久保 麻美 (平塚湘風高校)	×	○	M 1-1 G 2-2 P 59-69	2	

女子ダブルスC級 Gブロック	井ノ口 香	明石 池田	石黒 岩崎	勝敗	順位
井ノ口 良美 香川 澄佳 (足柄高校)	○	×	M 1-1 G 2-3 P 91-88	2	
明石 梨緒 池田 真由美 (小田原高校)	×	×	M 0-2 G 2-4 P 104-115	3	
石黒 由希乃 岩崎 香織 (平塚湘風高校OG)	○	○	M 2-0 G 4-1 P 96-88	1	

## 女子ダブルスC級 決勝トーナメント



新春大会

平成23年1月9日 平塚アリーナ

男子シングルスB級

