

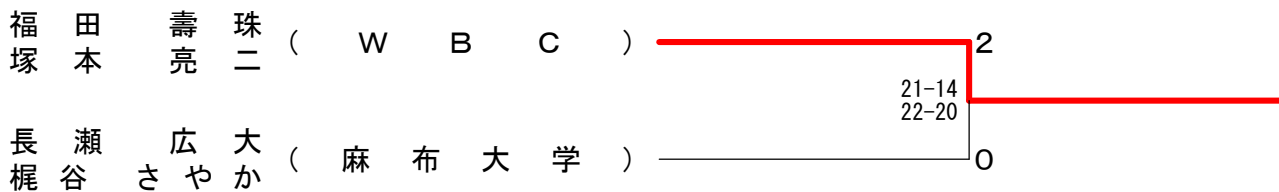
# 夏季大会

平成23年7月9日 平塚総合体育館

混合ダブルスB級 Aブロック	岩元 上田	久保 佐藤	福田 塚本	田本 櫻田	勝敗	順位
岩元 仁志 上田 彩 (FIRST STEP)		×	×	×	M 0-3 G 0-6 P 33-42	4
久保 翔平 佐藤 朱美 (第一三共)	○		×	○	M 2-1 G 4-3 P 131-124	2
福田 壽珠 塚本 亮二 (W B C)	○	○		○	M 3-0 G 6-0 P 84-49	1
櫻田 真由美 櫻田 勇 (ネーベルホルン)	○	×	×		M 1-2 G 3-4 P 70-103	3

混合ダブルスB級 Bブロック	増野 秋澤	掛井 布手	長瀬 梶谷	金田 勝敗	田 勝敗	順位
増野 栄治 秋澤 靖子 (チャレンジャー)		×	×	×	M 0-3 G 0-6 P 97-126	4
掛井 洋平 井手 奈緒美 (FIRST STEP)	○		×	○	M 2-1 G 4-2 P 112-113	2
長瀬 広大 梶谷 さやか (麻布大学)	○	○		○	M 3-0 G 6-0 P 126-83	1
金田 正勝 金田 恵子 (湘南ハリウッド◎)	○	×	×		M 1-2 G 2-4 P 111-124	3

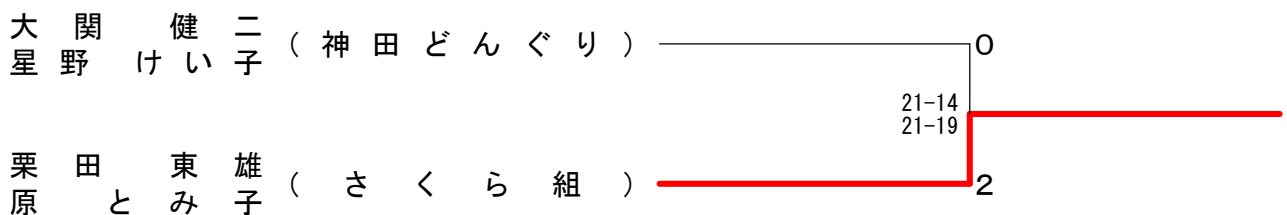
## 混合ダブルスB級 決勝トーナメント



混合ダブルス60才以上 Aブロック	大関 星野	権守 本	高橋 橋谷	勝敗	順位
大関 健二 星野 けい子 (神田どんぐり)		○	○	M 2-0 G 4-0 P 42-32	1
権守 正秀 木本 勝子 (さくら組)	×		○	M 1-1 G 2-2 P 32-42	2
高橋 幸嗣 渋谷 ツヤ子 (神田どんぐり)	×	×		M 0-2 G 0-4 P 0-0	3

混合ダブルス60才以上 Bブロック	中戸川 福島	渡辺 鈴木	栗田 原	勝敗	順位
中戸川 幸雄 福島 清子 (神田どんぐり)		×	×	M 0-2 G 0-4 P 53-84	3
渡辺 利美 鈴木 ユウ子 (神田どんぐり)	○		×	M 1-1 G 3-2 P 90-87	2
栗田 東雄 原 とみ子 (さくら組)	○	○		M 2-0 G 4-1 P 103-75	1

## 混合ダブルス60才以上 決勝トーナメント



# 夏季大会

平成23年7月9日 平塚総合体育館

混合ダブルスC級 Aブロック	小泉 及川	加藤 柿崎	藤崎 松田	澤中 福高	岡橋 勝敗	順位
小泉 良太 (FIRST STEP) 及川 美奈子		○ 21-11 21-11	○ 17-21 21-18 21-17	○ 22-20 17-21 21-17	M 3-0 G 6-2 P 161-136	1
加藤 大済 (ガチンコCLUB) 柿崎 恵子	×		×	×	M 0-3 G 1-6 P 85-140	4
松澤 翔 (わんだ〜ず) 田中 智実	×	○ 14-21 21-13 21-5		×	M 1-2 G 3-5 P 144-140	3
福岡 万平 (平塚農業高校) 高橋 治香	×	○ 21-7 21-17	○ 21-16 21-16		M 2-1 G 5-2 P 142-116	2

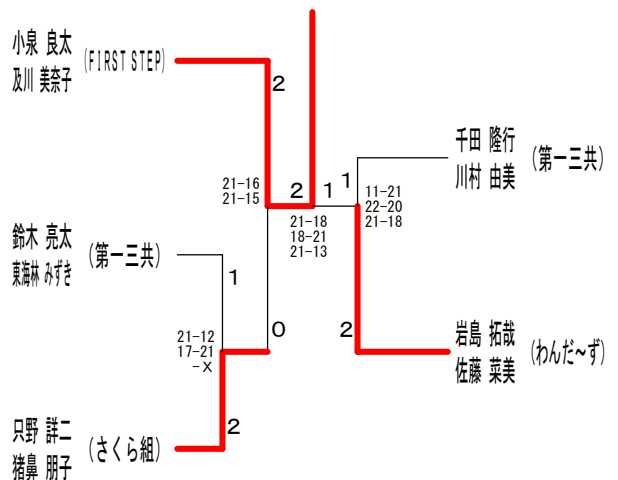
混合ダブルスC級 Bブロック	鈴木 東海林	安達 柳	達沢 馬市	場川 勝敗	順位
鈴木 亮太 (第一三共) 東海林 みずき		○ 19-21 23-21 21-16	○ 21-13 21-16	M 2-0 G 4-1 P 105-87	1
安達 敬祐 (わんだ〜ず) 柳沢 千尋	×		×	M 0-2 G 2-4 P 117-124	3
馬場 直樹 (ガチンコCLUB) 市川 翠里	×	○ 24-22 16-21 21-16		M 1-1 G 2-3 P 90-101	2

混合ダブルスC級 Cブロック	只野 猪鼻	荒木 荒	木川 閑生	野駒 勝敗	順位
只野 詳二 (さくら組) 猪鼻 朋子		○ 21-18 21-11	○ 21-15 18-21 21-11	M 2-0 G 4-1 P 102-76	1
荒木 康太 (ガチンコCLUB) 荒川 暁子	×		×	M 0-2 G 0-4 P 60-84	3
閑野 雅 (わんだ〜ず) 生駒 美玖	×	○ 21-13 21-18		M 1-1 G 3-2 P 89-91	2

混合ダブルスC級 Dブロック	平加 林	千川 藤	田村 横時	野崎 勝敗	順位
平林 裕介 (わんだ〜ず) 加藤 奈美		×	○ 13-21 21-18 21-10	M 1-1 G 2-3 P 82-91	2
千田 隆行 (第一三共) 川村 由美	○ 21-14 21-13		○ 21-13 21-12	M 2-0 G 4-0 P 84-52	1
横野 めぐみ (フリー) 時崎 友光	×	×		M 0-2 G 1-4 P 74-97	3

混合ダブルスC級 Eブロック	岩島 佐藤	中村 塩原	堀野 佐野	勝敗	順位
岩島 拓哉 (わんだ〜ず) 佐藤 菜美		○ 22-20 21-11	○ 18-21 21-17 21-15	M 2-0 G 4-1 P 103-84	1
中村 賢介 (ガチンコCLUB) 塩原 麻友美	×		×	M 0-2 G 0-4 P 56-85	3
堀 俊二 (フリー) 佐野 しのぶ	×	○ 21-18 21-7		M 1-1 G 3-2 P 95-85	2

## 混合ダブルスC級 決勝トーナメント



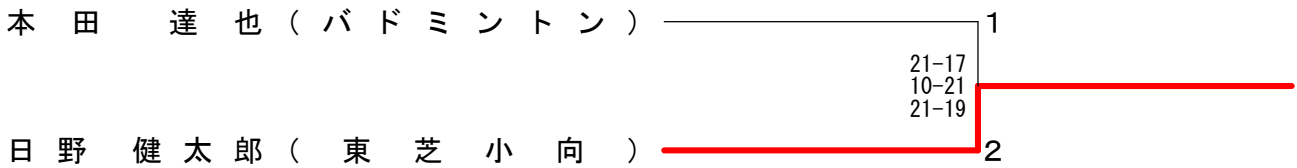
夏季大会

平成23年7月9日 平塚総合体育館

男子シングルスA級 Aブロック	本 田	津 山	栞	勝 敗	順 位
本田 達也 (パドミントン)		○ 21-15 18-21 21-11	○ 21-14 21-12	M 2-0 G 4-1 P 102-73	1
津山 良平 (横浜市立大学)	× 15-21 21-18 11-21		○ 21-14 21-13	M 1-1 G 3-2 P 89-87	2
栞 貴 啓 (横浜市立大学)	× 14-21 12-21	× 14-21 13-21		M 0-2 G 0-4 P 53-84	3

男子シングルスA級 Bブロック	澁 澤	大久保	日 野	勝 敗	順 位
澁澤 崇広 (横浜市立大学)		× X- X-	× X- X-	M 0-2 G 0-4 P 0-0	3
大久保 典史 (FIRST STEP)	○ -X -X		× 19-21 22-24	M 1-1 G 2-2 P 41-45	2
日野 健太郎 (東芝小向)	○ -X -X	○ 21-19 24-22		M 2-0 G 4-0 P 45-41	1

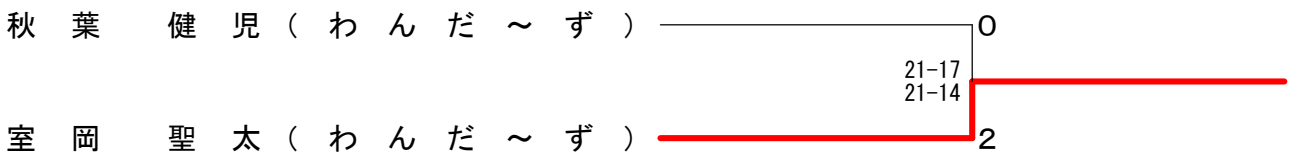
男子シングルスA級 決勝トーナメント



男子シングルスC級 Aブロック	三 川	秋 葉	松 波	関	勝 敗	順 位
三川 亮喜 (平塚商業高校)		× 6-21 16-21	○ 21-19 21-11	○ 21-17 17-21 21-18	M 2-1 G 4-3 P 123-128	2
秋葉 健児 (わんだ〜ず)	○ 21- 6 21-16		○ 21-12 21- 7	○ 21-16 21-13	M 3-0 G 6-0 P 126-70	1
松波 隼人 (平塚商業高校)	× 19-21 11-21	× 12-21 7-21		× 16-21 17-21	M 0-3 G 0-6 P 82-126	4
関 大 輔 (わんだ〜ず)	× 17-21 21-17 18-21	× 16-21 13-21	○ 21-16 21-17		M 1-2 G 3-4 P 127-134	3

男子シングルスC級 Bブロック	室 岡	錦 織	小 西	勝 敗	順 位
室岡 聖太 (わんだ〜ず)		○ 21- 5 21-12	○ 21-15 21-11	M 2-0 G 4-0 P 84-43	1
錦 織 涼 (平塚商業高校)	× 5-21 12-21		× 7-21 7-21	M 0-2 G 0-4 P 31-84	3
小西 弘通 (WideSwing)	× 15-21 11-21	○ 21- 7 21- 7		M 1-1 G 2-2 P 68-56	2

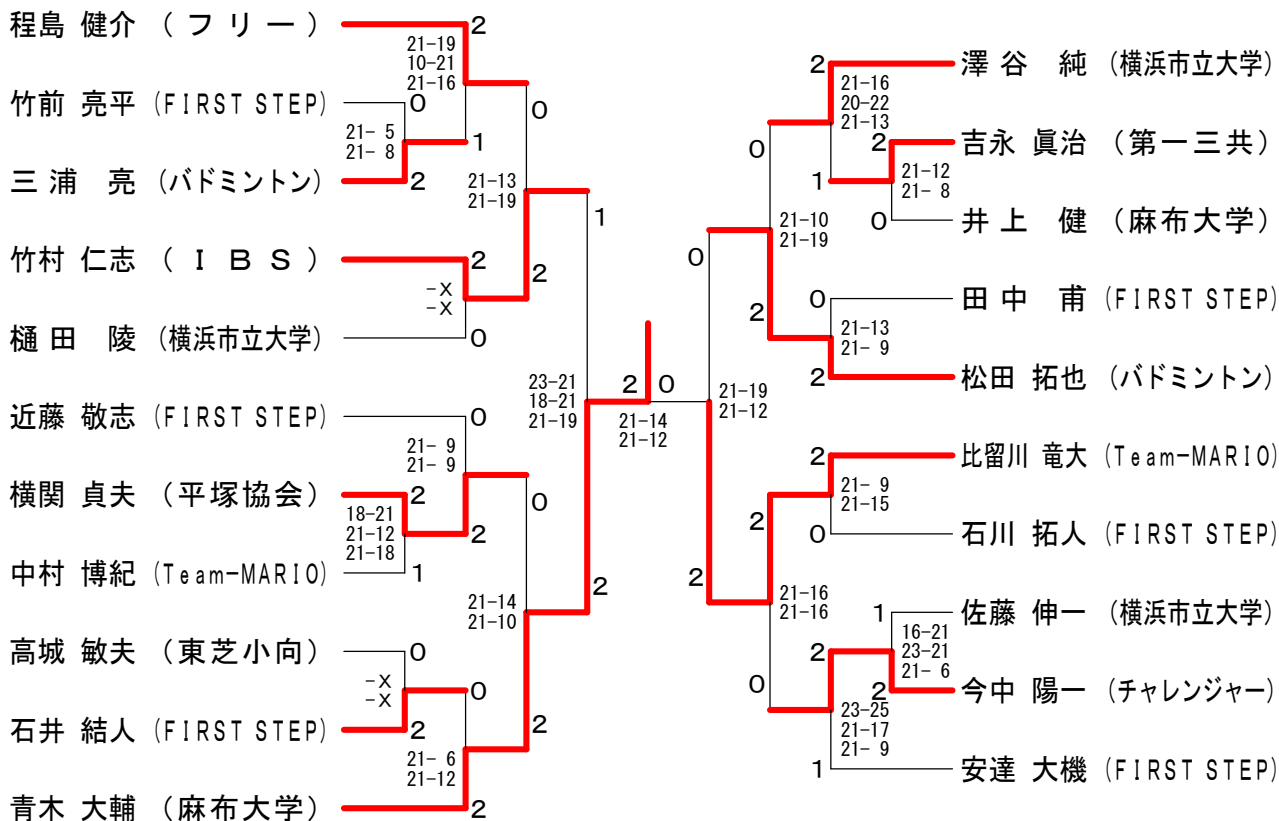
男子シングルスC級 決勝トーナメント



# 夏季大会

平成23年7月9日 平塚総合体育館

## 男子シングルスB級



女子シングルスB級	川崎	吉村	松坂	岡	勝敗	順位
川崎 比呂子 (横浜市立大学)		○ 21-7 21-14	○ 21-11 21-13	○ 21-10 15-21 21-10	M 3-0 G 6-1 P 141-86	1
吉村 彩 (FIRST STEP)	× 7-21 14-21		○ 22-20 17-21 21-11	○ 21-14 21-13	M 2-1 G 4-3 P 123-121	2
松坂 沙織 (横浜市立大学)	× 11-21 13-21	× 20-22 21-17 11-21		× 18-21 15-21	M 0-3 G 1-6 P 109-144	4
岡 里美 (横浜市立大学)	× 10-21 21-15 10-21	× 14-21 13-21	○ 21-18 21-15		M 1-2 G 3-4 P 110-132	3

女子シングルスC級 Aブロック	和田	金内	岩波	勝敗	順位
和田 篤美 (平塚農業高校)		○ 21-10 21-2	○ 21-15 21-9	M 2-0 G 4-0 P 84-36	1
金内 麻奈 (FIRST STEP)	× 10-21 2-21		× 5-21 3-21	M 0-2 G 0-4 P 20-84	3
岩波 志織 (平塚農業高校)	× 15-21 9-21	○ 21-5 21-3		M 1-1 G 2-2 P 66-50	2

女子シングルスC級 Bブロック	藤本	小池	鈴木	勝敗	順位
藤本 萌 (平塚農業高校)		○ 21-12 21-14	○ 21-18 21-14	M 2-0 G 4-0 P 84-58	1
小池 愛美 (麻布大学)	× 12-21 14-21		○ 21-13 21-9	M 1-1 G 2-2 P 68-64	2
鈴木 志織 (Team-MARIO)	× 18-21 14-21	× 13-21 9-21		M 0-2 G 0-4 P 54-84	3

### 女子シングルスC級 決勝トーナメント

