

平塚市団体戦大会

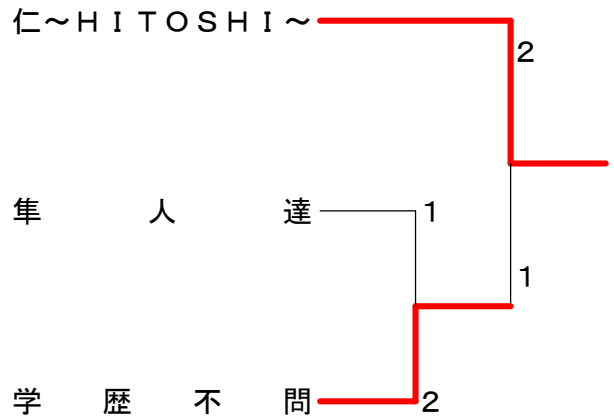
平成24年3月11日 ひらつかアリーナ

男子団体A級 Aブロック	鬼うまウーメンズFINAL	仁~HITOSHI~	望月水産	Seagulls	勝敗	順位
鬼うまウーメンズFINAL	X 1-2 G 3-4 P 116-129	02-1 G 4-3 P 129-116	02-1 G 4-3 P 133-119	02-1 G 4-2 P 110-103	M 5-4 G 11-9 P 359-351	2
仁~HITOSHI~	02-1 G 4-3 P 129-116	X 1-2 G 2-4 P 104-118	02-1 G 4-2 P 118-104	02-1 G 4-2 P 121-96	M 6-3 G 12-7 P 368-316	1
望月水産	X 1-2 G 3-4 P 119-133	X 1-2 G 2-4 P 104-118	X 1-2 G 2-4 P 114-113	M 3-6 G 7-12 P 337-364		4
Seagulls	X 1-2 G 2-4 P 103-110	X 1-2 G 2-4 P 96-121	02-1 G 4-2 P 113-114	M 4-5 G 8-10 P 312-345		3

男子団体A級 Bブロック	新八STEP	平和台BC	隼人達	勝敗	順位
新八STEP	X 0-3 G 1-6 P 99-139	03-0 G 6-1 P 139-99	X 1-2 G 4-4 P 151-158	M 4-2 G 10-5 P 290-257	2
平和台BC	X 0-3 G 1-6 P 99-139	X 1-2 G 2-4 P 96-109	M 1-5 G 3-10 P 195-248		3
隼人達	02-1 G 4-4 P 158-151	02-1 G 4-2 P 109-96	M 4-2 G 8-6 P 267-247		1

男子団体A級 Cブロック	学歴不問	Will	「まだ高校生」	勝敗	順位
学歴不問	X 1-2 G 2-4 P 108-108	02-1 G 4-2 P 108-108	03-0 G 6-2 P 167-144	M 5-1 G 10-4 P 275-252	1
Will B	X 1-2 G 2-4 P 108-108	X 1-2 G 4-5 P 161-169	M 2-4 G 6-9 P 269-277		3
「まだ高校生」	X 0-3 G 2-6 P 144-167	02-1 G 5-4 P 169-161	M 2-4 G 7-10 P 313-328		2

男子団体A級 決勝トーナメント



女子団体A級	ネーベルホルン	鬼うまウーメンズ	隼人達	勝敗	順位
ネーベルホルン	X 0-3 G 0-6 P 91-127	X 0-3 G 0-6 P 91-127	X 0-3 G 1-6 P 105-146	M 0-6 G 1-12 P 196-273	3
鬼うまウーメンズ	03-0 G 6-0 P 127-91	X 1-2 G 4-4 P 136-131	02-1 G 4-4 P 136-131	M 5-1 G 10-4 P 263-222	1
隼人達	03-0 G 6-1 P 146-105	X 1-2 G 4-4 P 131-136	M 4-2 G 10-5 P 277-241		2

平塚市団体戦大会

平成24年3月11日 ひらつかアリーナ

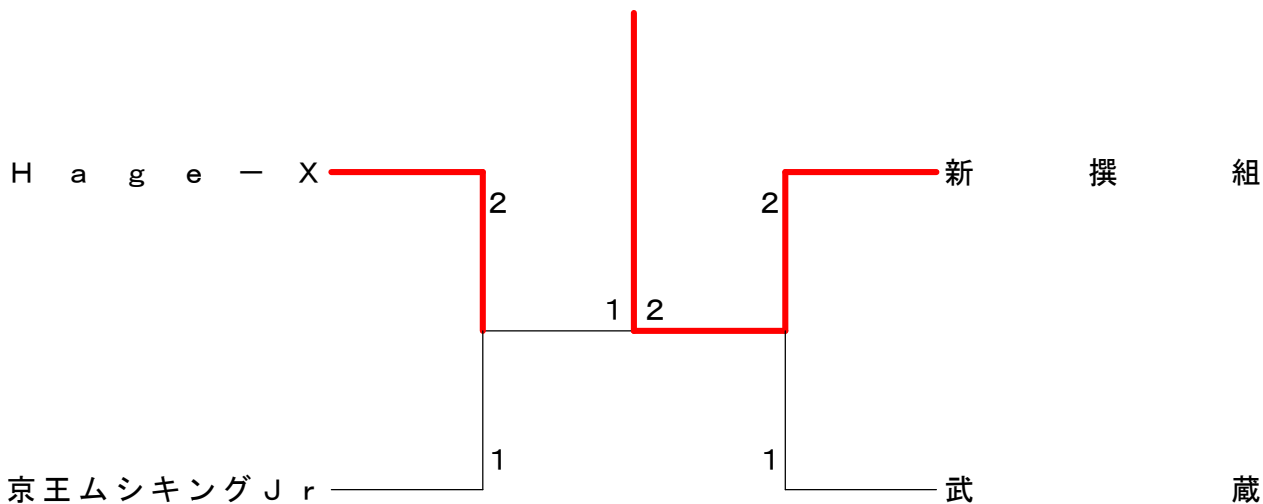
男子団体B級 Aブロック	Hage-X	Will	AGE	勝敗	順位
Hage-X		O 2-1 G 5-2 P 123-100	O 2-1 G 4-3 P 136-138	M 4-2 G 9-5 P 259-238	1
Will A	X 1-2 G 2-5 P 100-123		X 0-3 G 0-6 P 85-126	M 1-5 G 2-11 P 185-249	3
AGE BY STEP	X 1-2 G 3-4 P 138-136	O 3-0 G 6-0 P 126-85		M 4-2 G 9-4 P 264-221	2

男子団体B級 Bブロック	チームABC	みなバド	京王ムシキングJr	勝敗	順位
チームABC		O 2-1 G 4-2 P 124-99	X 1-2 G 4-5 P 163-174	M 3-3 G 8-7 P 287-273	2
みなバド	X 1-2 G 2-4 P 99-124		X 0-3 G 0-6 P 119-135	M 1-5 G 2-10 P 218-259	3
京王ムシキングJr	O 2-1 G 5-4 P 174-163	O 3-0 G 6-0 P 135-119		M 5-1 G 11-4 P 309-282	1

男子団体B級 Cブロック	新撰組	DeS平塚A	チャレンジャーM	勝敗	順位
新撰組		O 2-1 G 4-2 P 113-94	O 3-0 G 6-1 P 146-120	M 5-1 G 10-3 P 259-214	1
DeS平塚A	X 1-2 G 2-4 P 94-113		X 1-2 G 3-5 P 126-156	M 2-4 G 5-9 P 220-269	3
チャレンジャーM	X 0-3 G 1-6 P 120-146	O 2-1 G 5-3 P 156-126		M 2-4 G 6-9 P 276-272	2

男子団体B級 Dブロック	平塚市バドミントン協会	武蔵	チームOB	勝敗	順位
平塚市バドミントン協会		X 1-2 G 3-4 P 115-137	O 2-1 G 4-2 P 122-116	M 3-3 G 7-6 P 237-253	2
武蔵	O 2-1 G 4-3 P 137-115		O 3-0 G 6-1 P 146-115	M 5-1 G 10-4 P 283-230	1
チームOB	X 1-2 G 2-4 P 116-122	X 0-3 G 1-6 P 115-146		M 1-5 G 3-10 P 231-268	3

男子団体B級 決勝トーナメント



平塚市団体戦大会

平成24年3月11日 ひらつかアリーナ

男子団体C級 Aブロック	ひよこ組	小田高B	大船28	マロン会+α	勝敗	順位
ひよこ組		03-0 G 6-0 P 126-48	03-0 G 6-0 P 126-63	02-1 G 4-2 P 111-89	M 8-1 G 16-2 P 363-200	1
小田高B	X 0-3 G 0-6 P 48-126		X 0-3 G 0-6 P 78-126	X 0-3 G 0-6 P 42-126	M 0-9 G 0-18 P 168-378	4
大船28	X 0-3 G 0-6 P 63-126	03-0 G 6-0 P 126-78		X 1-2 G 2-4 P 107-94	M 4-5 G 8-10 P 296-298	3
マロン会+α	X 1-2 G 2-4 P 89-111	03-0 G 6-0 P 126-42	02-1 G 4-2 P 94-107		M 6-3 G 12-6 P 309-260	2

男子団体C級 Bブロック	龍城おやじの会	東海大付高輪台高校	みなバドB	勝敗	順位
龍城おやじの会		03-0 G - P -	02-1 G 5-3 P 157-138	M 5-1 G 11-3 P 157-138	1
東海大付高輪台高校	X 0-3 G - P -		X 0-3 G - P -	M 0-6 G 0-12 P 0-0	3
みなバドB	X 1-2 G 3-5 P 138-157	03-0 G - P -		M 4-2 G 9-5 P 138-157	2

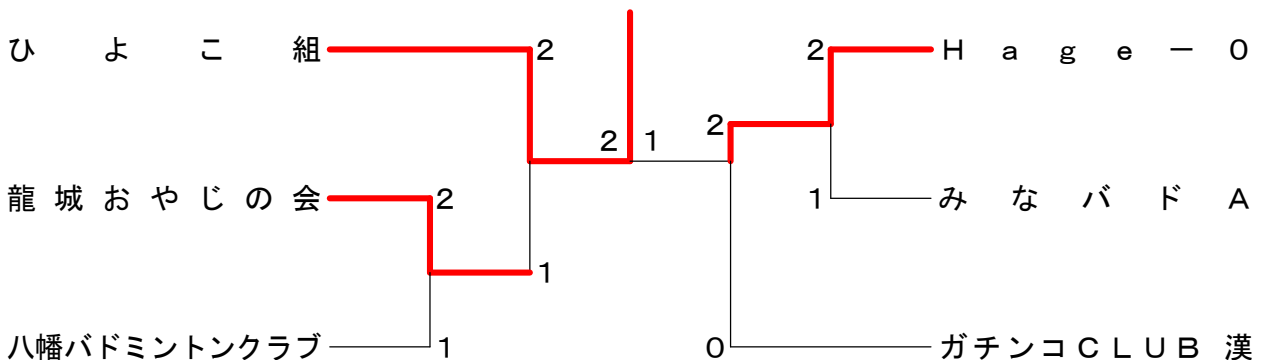
男子団体C級 Cブロック	小田高A	八幡バドミントンクラブ	さくらんぼ B.C	勝敗	順位
小田高A		X 1-2 G 2-4 P 112-110	X 1-2 G 2-4 P 89-114	M 2-4 G 4-8 P 201-224	3
八幡バドミントンクラブ	02-1 G 4-2 P 110-112		02-1 G 4-3 P 117-129	M 4-2 G 8-5 P 227-241	1
さくらんぼ B.C	02-1 G 4-2 P 114-89	X 1-2 G 3-4 P 129-117		M 3-3 G 7-6 P 243-206	2

男子団体C級 Dブロック	リスタート	大船Z	Hage-0	勝敗	順位
リスタート		03-0 G 6-1 P 146-74	X 1-2 G 3-4 P 120-126	M 4-2 G 9-5 P 266-200	2
大船Z	X 0-3 G 1-6 P 74-146		X 0-3 G 0-6 P 40-126	M 0-6 G 1-12 P 114-272	3
Hage-0	02-1 G 4-3 P 126-120	03-0 G 6-0 P 126-40		M 5-1 G 10-3 P 252-160	1

男子団体C級 Eブロック	みなバドA	小田高K	wins	勝敗	順位
みなバドA		03-0 G 6-1 P 143-84	03-0 G 6-2 P 157-130	M 6-0 G 12-3 P 300-214	1
小田高K	X 0-3 G 1-6 P 84-143		X 0-3 G 1-6 P 110-147	M 0-6 G 2-12 P 194-290	3
wins	X 0-3 G 2-6 P 130-157	03-0 G 6-1 P 147-110		M 3-3 G 8-7 P 277-267	2

男子団体C級 Fブロック	DeS平塚B	足柄高校	ガチンコCLUB	勝敗	順位
DeS平塚B		03-0 G 6-2 P 160-126	X 0-3 G 0-6 P 93-126	M 3-3 G 6-8 P 253-252	2
足柄高校	X 0-3 G 2-6 P 126-160		X 0-3 G 1-6 P 102-146	M 0-6 G 3-12 P 228-306	3
ガチンコCLUB 漢	03-0 G 6-0 P 126-93	03-0 G 6-1 P 146-102		M 6-0 G 12-1 P 272-195	1

男子団体C級 決勝トーナメント



平塚市団体戦大会

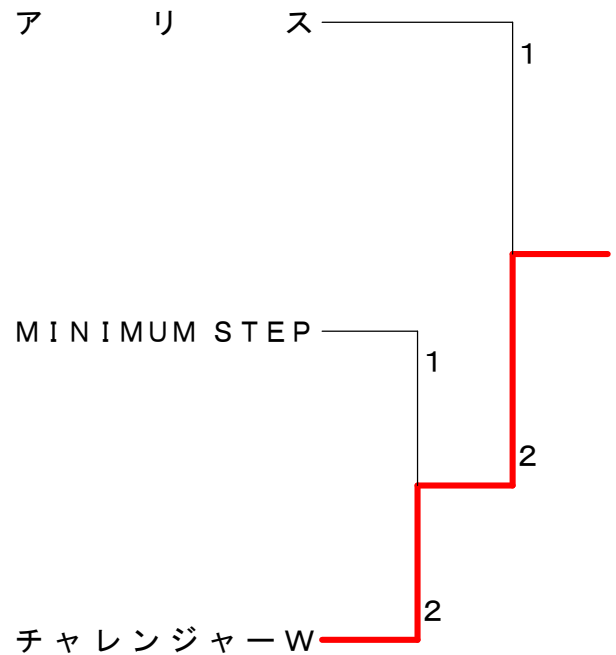
平成24年3月11日 ひらつかアリーナ

女子団体B級 Aブロック	アリス	小田原高校A	プリュム	勝敗	順位
アリス		O2-1 G 5-2 P 140-110	O2-1 G 4-2 P 106-97	M 4-2 G 9-4 P 246-207	1
小田原高校A	X1-2 G 2-5 P 110-140		X1-2 G 2-5 P 114-133	M 2-4 G 4-10 P 224-273	3
プリュム	X1-2 G 2-4 P 97-106	O2-1 G 5-2 P 133-114		M 3-3 G 7-6 P 230-220	2

女子団体B級 Bブロック	オーロラ	MINIMUM	Seagulls	勝敗	順位
オーロラ		X1-2 G 3-5 P 145-158	O3-0 G 6-0 P 131-91	M 4-2 G 9-5 P 276-249	2
MINIMUM STEP	O2-1 G 5-3 P 158-145		O3-0 G 6-0 P 126-84	M 5-1 G 11-3 P 284-229	1
Seagulls	X0-3 G 0-6 P 91-131	X0-3 G 0-6 P 84-126		M 0-6 G 0-12 P 175-257	3

女子団体B級 Cブロック	チャレンジャーW	Hage-W	アンジェス	勝敗	順位
チャレンジャーW		O2-1 G 4-2 P 114-87	O2-1 G 5-2 P 130-116	M 4-2 G 9-4 P 244-203	1
Hage-W	X1-2 G 2-4 P 87-114		O2-1 G 4-3 P 120-129	M 3-3 G 6-7 P 207-243	2
アンジェス	X1-2 G 2-5 P 116-130	X1-2 G 3-4 P 129-120		M 2-4 G 5-9 P 245-250	3

女子団体B級 決勝トーナメント



平塚市団体戦大会

平成24年3月11日 ひらつかアリーナ

女子団体C級 Aブロック	山城中A	神田どんぐり	さくら組	勝 敗	順位
山城中A		O 2-1 G 4-2 P 122-97	X 0-3 G 2-6 P 147-166	M 2-4 G 6-8 P 269-263	2
神田どんぐり	X 1-2 G 2-4 P 97-122		X 1-2 G 3-5 P 144-156	M 2-4 G 5-9 P 241-278	3
さくら組	O 3-0 G 6-2 P 166-147	O 2-1 G 5-3 P 156-144		M 5-1 G 11-5 P 322-291	1

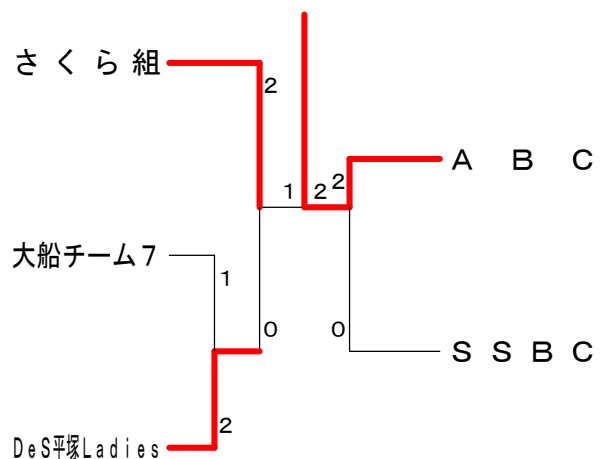
女子団体C級 Bブロック	神田中学校B	大船チーム7	ガチンコCLUB	勝 敗	順位
神田中学校B		X 1-2 G 3-5 P 128-151	X 1-2 G 2-4 P 96-115	M 2-4 G 5-9 P 224-266	3
大船チーム7	O 2-1 G 5-3 P 151-128		O 2-1 G 4-3 P 123-120	M 4-2 G 9-6 P 274-248	1
ガチンコCLUB などでし	O 2-1 G 4-2 P 115-96	X 1-2 G 3-4 P 120-123		M 3-3 G 7-6 P 235-219	2

女子団体C級 Cブロック	山城中C	小田原高校B	DeS平塚Ladies	勝 敗	順位
山城中C		O 2-1 G 4-4 P 151-139	X 1-2 G 2-4 P 75-111	M 3-3 G 6-8 P 226-250	2
小田原高校B	X 1-2 G 4-4 P 139-151		X 1-2 G 2-5 P 103-145	M 2-4 G 6-9 P 242-296	3
DeS平塚Ladies	O 2-1 G 4-2 P 111-75	O 2-1 G 5-2 P 145-103		M 4-2 G 9-4 P 256-178	1

女子団体C級 Dブロック	山城中B	浜岳中学校	A B C	勝 敗	順位
山城中B		X 1-2 G 2-5 P 85-137	X 0-3 G 0-6 P 79-126	M 1-5 G 2-11 P 164-263	3
浜岳中学校	O 2-1 G 5-2 P 137-85		X 1-2 G 2-5 P 119-134	M 3-3 G 7-7 P 256-219	2
A B C	O 3-0 G 6-0 P 126-79	O 2-1 G 5-2 P 134-119		M 5-1 G 11-2 P 260-198	1

女子団体C級 Eブロック	神田中学校A	大船チームN	SSBC	勝 敗	順位
神田中学校A		X 1-2 G 3-5 P 134-150	X 1-2 G 4-4 P 152-155	M 2-4 G 7-9 P 286-305	3
大船チームN	O 2-1 G 5-3 P 150-134		X 1-2 G 3-4 P 130-134	M 3-3 G 8-7 P 280-268	2
SSBC	O 2-1 G 4-4 P 155-152	O 2-1 G 4-3 P 134-130		M 4-2 G 8-7 P 289-282	1

女子団体C級 決勝トーナメント



<p>試合番号 A-1</p> <p>〔~HITOSHI~〕 2-1 鮎樹~木FINAL</p> <p>橋本 進 0 $\begin{pmatrix} 9-21 \\ 18-21 \end{pmatrix}$ 2 森久保 寛 福村 仁 阿部 健一</p> <p>村越 知広 2 $\begin{pmatrix} 21-9 \\ 18-21 \\ 21-9 \end{pmatrix}$ 1 小川 聡 村 越 木下 賢一</p> <p>蛭田 雅樹 2 $\begin{pmatrix} 21-19 \\ 21-16 \end{pmatrix}$ 0 定野 浩一 遠藤 正三 栗城 和也</p>	<p>試合番号 A-2</p> <p>Seagulls 2-1 望月水産</p> <p>駒木 健志 2 $\begin{pmatrix} 21-19 \\ 21-19 \end{pmatrix}$ 0 佐藤 快 味噌山 剛 村田 直哉</p> <p>斗沢 裕輔 2 $\begin{pmatrix} 21-19 \\ 21-15 \end{pmatrix}$ 0 中村 俊彦 斉藤 直希 望月 一央</p> <p>片倉 憲一 0 $\begin{pmatrix} 14-21 \\ 15-21 \end{pmatrix}$ 2 司山 優希 中川 篤 岸田 翔太郎</p>	<p>試合番号 A-3</p> <p>鮎樹~木FINAL 2-1 望月水産</p> <p>木下 賢一 2 $\begin{pmatrix} 20-22 \\ 21-11 \\ 21-18 \end{pmatrix}$ 1 中村 俊彦 阿部 健一 望月 一央</p> <p>定野 浩一 0 $\begin{pmatrix} 18-21 \\ 11-21 \end{pmatrix}$ 2 司山 優希 森久保 寛 岸田 翔太郎</p> <p>小川 聡 2 $\begin{pmatrix} 21-9 \\ 21-17 \end{pmatrix}$ 0 佐藤 快 栗城 和也 村田 直哉</p>
<p>試合番号 A-4</p> <p>〔~HITOSHI~〕 2-1 Seagulls</p> <p>村越 知広 2 $\begin{pmatrix} 21-14 \\ 21-13 \end{pmatrix}$ 0 味噌山 剛 村 越 斗沢 裕輔</p> <p>橋本 進 0 $\begin{pmatrix} 18-21 \\ 19-21 \end{pmatrix}$ 2 山川 剛史 福村 仁 駒木 健志</p> <p>蛭田 雅樹 2 $\begin{pmatrix} 21-14 \\ 21-13 \end{pmatrix}$ 0 安間 哲大 遠藤 正三 片倉 憲一</p>	<p>試合番号 A-5</p> <p>鮎樹~木FINAL 2-1 Seagulls</p> <p>定野 浩一 0 $\begin{pmatrix} 15-21 \\ 11-21 \end{pmatrix}$ 2 味噌山 剛 阿部 健一 山川 剛史</p> <p>栗城 和也 2 $\begin{pmatrix} 21-16 \\ 21-11 \end{pmatrix}$ 0 駒木 健志 茨木 淳市 斗沢 裕輔</p> <p>小川 聡 2 $\begin{pmatrix} 21-18 \\ 21-16 \end{pmatrix}$ 0 安間 哲大 森久保 寛 中川 篤</p>	<p>試合番号 A-6</p> <p>〔~HITOSHI~〕 2-1 望月水産</p> <p>蛭田 雅樹 2 $\begin{pmatrix} 21-15 \\ 21-15 \end{pmatrix}$ 0 佐藤 快 遠藤 正三 村田 直哉</p> <p>村越 知広 2 $\begin{pmatrix} 21-13 \\ 21-18 \end{pmatrix}$ 0 司山 優希 村 越 岸田 翔太郎</p> <p>橋本 進 0 $\begin{pmatrix} 20-22 \\ 14-21 \end{pmatrix}$ 2 中村 俊彦 福村 仁 望月 一央</p>
<p>試合番号 B-1</p> <p>隼人達 2-1 新八STEP</p> <p>竹迫 英雄 2 $\begin{pmatrix} 21-23 \\ 21-16 \\ 21-10 \end{pmatrix}$ 1 大久保 典史 岡部 勇作 加藤 豪</p> <p>反田 隼人 2 $\begin{pmatrix} 16-21 \\ 24-22 \\ 21-17 \end{pmatrix}$ 1 脇田 智大 阿部 雅大 岩元 仁志</p> <p>平田 大輔 0 $\begin{pmatrix} 15-21 \\ 19-21 \end{pmatrix}$ 2 安達 大機 堀田 晃三郎 増井 和則</p>	<p>試合番号 B-2</p> <p>隼人達 2-1 平和台BC</p> <p>堀田 晃三郎 2 $\begin{pmatrix} 21-5 \\ 21-13 \end{pmatrix}$ 0 坂本 基博 阿部 雅大 木島 克己</p> <p>反田 隼人 0 $\begin{pmatrix} 7-21 \\ 17-21 \end{pmatrix}$ 2 入江 雄太 岡部 勇作 斉藤 邦弘</p> <p>平田 大輔 2 $\begin{pmatrix} 22-20 \\ 21-16 \end{pmatrix}$ 0 松木 勇樹 竹迫 英雄 福田 翼</p>	<p>試合番号 B-3</p> <p>新八STEP 3-0 平和台BC</p> <p>脇田 智大 2 $\begin{pmatrix} 21-13 \\ 21-13 \end{pmatrix}$ 0 入江 雄太 安達 大機 斉藤 邦弘</p> <p>大久保 典史 2 $\begin{pmatrix} 13-21 \\ 21-15 \\ 21-12 \end{pmatrix}$ 1 松木 勇樹 岩元 仁志 福田 翼</p> <p>加藤 豪 2 $\begin{pmatrix} 21-11 \\ 21-14 \end{pmatrix}$ 0 坂本 基博 増井 和則 木島 克己</p>
<p>試合番号 C-1</p> <p>学歴不問 3-0 「まだ高校生」</p> <p>中山 剛 2 $\begin{pmatrix} 21-16 \\ 17-21 \\ 21-7 \end{pmatrix}$ 1 仁藤 直也 寺崎 正行 徳永 昌史</p> <p>榎木 隼人 2 $\begin{pmatrix} 18-21 \\ 22-20 \\ 21-16 \end{pmatrix}$ 1 西川 侑弥 瀬川 理来 山田 未紀王</p> <p>藍原 憲弘 2 $\begin{pmatrix} 23-21 \\ 24-22 \end{pmatrix}$ 0 西川 拓弥 小嶋 鷹宗 永嶋 一博</p>	<p>試合番号 C-2</p> <p>「まだ高校生」 2-1 Will B</p> <p>山田 未紀王 1 $\begin{pmatrix} 21-18 \\ 12-21 \\ 17-21 \end{pmatrix}$ 2 植山 勇 永嶋 一博 村 田</p> <p>西川 拓弥 2 $\begin{pmatrix} 21-17 \\ 17-21 \\ 21-18 \end{pmatrix}$ 1 岡 優介 仁藤 直也 青木 涼</p> <p>西川 侑弥 2 $\begin{pmatrix} 21-12 \\ 18-21 \\ 21-12 \end{pmatrix}$ 1 野元 伸吾 徳永 昌史 松浦 匠</p>	<p>試合番号 C-3</p> <p>学歴不問 2-1 Will B</p> <p>寺崎 正行 0 $\begin{pmatrix} 15-21 \\ 9-21 \end{pmatrix}$ 2 植山 勇 中山 剛 村 田</p> <p>榎木 隼人 2 $\begin{pmatrix} 21-17 \\ 21-13 \end{pmatrix}$ 0 青木 涼 瀬川 理来 岡 優介</p> <p>藍原 憲弘 2 $\begin{pmatrix} 21-19 \\ 21-17 \end{pmatrix}$ 0 野元 伸吾 小嶋 鷹宗 岡 知宏</p>
<p>試合番号 1</p> <p>学歴不問 2-1 隼人達</p> <p>榎木 隼人 2 $\begin{pmatrix} 21-15 \\ 19-21 \\ 23-21 \end{pmatrix}$ 1 反田 隼人 瀬川 理来 堀田 晃三郎</p> <p>中山 剛 0 $\begin{pmatrix} 14-21 \\ 10-21 \end{pmatrix}$ 2 平田 大輔 寺崎 正行 岡部 勇作</p> <p>藍原 憲弘 2 $\begin{pmatrix} 21-8 \\ 21-11 \end{pmatrix}$ 0 阿部 雅大 小嶋 鷹宗 竹迫 英雄</p>	<p>試合番号 2</p> <p>〔~HITOSHI~〕 2-1 学歴不問</p> <p>橋本 進 0 $\begin{pmatrix} 15-21 \\ 20-22 \end{pmatrix}$ 2 榎木 隼人 福村 仁 瀬川 理来</p> <p>村越 知広 2 $\begin{pmatrix} 21-19 \\ 21-15 \end{pmatrix}$ 0 藍原 憲弘 村 越 小嶋 鷹宗</p> <p>蛭田 雅樹 2 $\begin{pmatrix} 21-19 \\ 21-16 \end{pmatrix}$ 0 中山 剛 遠藤 正三 寺崎 正行</p>	

<p>試合番号 A-1</p> <p>Hage-X 2-1 AGEBYSTEP</p> <p>天田 雅介 $2 \begin{pmatrix} 21-17 \\ 22-24 \\ 22-20 \end{pmatrix} 1$ 安田 龍二 山田 洋一 佐藤 雄一</p> <p>森川 徹 $0 \begin{pmatrix} 15-21 \\ 18-21 \end{pmatrix} 2$ 小泉 良太 山城 祐真 折笠 晃一郎</p> <p>齋藤 航司 $2 \begin{pmatrix} 20-19 \\ 18-16 \end{pmatrix} 0$ 佐藤 智章 川口 正俊 内野 紀之</p>	<p>試合番号 A-2</p> <p>AGEBYSTEP 3-0 Willa</p> <p>齊藤 皓一 $2 \begin{pmatrix} 21-15 \\ 21-11 \end{pmatrix} 0$ 武田 卓紀 佐藤 雄一 高橋 雄皓</p> <p>小泉 良太 $2 \begin{pmatrix} 21-12 \\ 21-18 \end{pmatrix} 0$ 新山田 昇吾 内野 紀之 土屋 隼太郎</p> <p>安田 龍二 $2 \begin{pmatrix} 21-15 \\ 21-14 \end{pmatrix} 0$ 三浦 紘史 佐藤 智章 岸本 豊寿</p>	<p>試合番号 A-3</p> <p>Hage-X 2-1 Willa</p> <p>天田 雅介 $1 \begin{pmatrix} 9-21 \\ 21-17 \\ 9-21 \end{pmatrix} 2$ 新山田 昇吾 山田 洋一 岸本 豊寿</p> <p>森川 徹 $2 \begin{pmatrix} 21-9 \\ 21-13 \end{pmatrix} 0$ 高橋 雄皓 山城 祐真 土屋 隼太郎</p> <p>齋藤 航司 $2 \begin{pmatrix} 21-9 \\ 21-10 \end{pmatrix} 0$ 三浦 紘史 川口 正俊 武田 卓紀</p>
<p>試合番号 B-1</p> <p>京王シニア 2-1 チームABC</p> <p>加藤 直朗 $2 \begin{pmatrix} 20-22 \\ 21-11 \\ 21-18 \end{pmatrix} 1$ 福岡 万平 菅 原 成井 悠</p> <p>福森 崇史 $2 \begin{pmatrix} 21-18 \\ 14-21 \\ 21-16 \end{pmatrix} 1$ 鈴木 寛徳 川村 広大 笹谷 博史</p> <p>樋口 隆広 $1 \begin{pmatrix} 17-21 \\ 21-15 \\ 18-21 \end{pmatrix} 2$ 瀧澤 駿 川 崎 清水 祥一郎</p>	<p>試合番号 B-2</p> <p>京王シニア 3-0 みなバド</p> <p>樋口 隆広 $2 \begin{pmatrix} 21-16 \\ 23-21 \end{pmatrix} 0$ 西野 努 川 崎 中山 亮</p> <p>菅 原 $2 \begin{pmatrix} 21-18 \\ 21-19 \end{pmatrix} 0$ 米谷 淑樹 加藤 直朗 内田 和博</p> <p>川村 広大 $2 \begin{pmatrix} 22-20 \\ 27-25 \end{pmatrix} 0$ 金子 博 福森 崇史 島 洸一</p>	<p>試合番号 B-3</p> <p>チームABC 2-1 みなバド</p> <p>瀧澤 駿 $2 \begin{pmatrix} 21-9 \\ 21-12 \end{pmatrix} 0$ 西野 努 鈴木 寛徳 中山 亮</p> <p>古川 智裕 $2 \begin{pmatrix} 21-18 \\ 21-16 \end{pmatrix} 0$ 内田 和博 清水 祥一郎 米谷 淑樹</p> <p>笹谷 博史 $0 \begin{pmatrix} 21-23 \\ 19-21 \end{pmatrix} 2$ 金子 博 成井 悠 島 洸一</p>
<p>試合番号 C-1</p> <p>新撰組 3-0 チャレンジャーM</p> <p>八木橋 洋 $2 \begin{pmatrix} 21-11 \\ 22-20 \end{pmatrix} 0$ 鈴木 勝則 高橋 泰弘 今中 陽一</p> <p>河田 智 $2 \begin{pmatrix} 21-18 \\ 22-20 \end{pmatrix} 0$ 風田 翔平 後藤 真治 増野 栄治</p> <p>竹村 仁志 $2 \begin{pmatrix} 18-21 \\ 21-17 \\ 21-13 \end{pmatrix} 1$ 塚 本 片倉 勇人 加村 憲一</p>	<p>試合番号 C-2</p> <p>チャレンジャーM 2-1 DeS平塚A</p> <p>鈴木 勝則 $2 \begin{pmatrix} 21-12 \\ 16-21 \\ 21-13 \end{pmatrix} 1$ 小島 拓記 塚 本 吉永 眞治</p> <p>風田 翔平 $2 \begin{pmatrix} 21-14 \\ 21-14 \end{pmatrix} 0$ 久保 翔平 加村 憲一 小笠原 英樹</p> <p>今中 陽一 $1 \begin{pmatrix} 21-10 \\ 18-21 \\ 17-21 \end{pmatrix} 2$ 蓮 芳文 増野 栄治 千田 隆行</p>	<p>試合番号 C-3</p> <p>新撰組 2-1 DeS平塚A</p> <p>八木橋 洋 $2 \begin{pmatrix} 21-14 \\ 21-11 \end{pmatrix} 0$ 小島 拓記 高橋 泰弘 吉永 眞治</p> <p>河田 智 $0 \begin{pmatrix} 17-21 \\ 12-21 \end{pmatrix} 2$ 蓮 芳文 後藤 真治 小笠原 英樹</p> <p>竹村 仁志 $2 \begin{pmatrix} 21-16 \\ 21-11 \end{pmatrix} 0$ 久保 翔平 片倉 勇人 鈴木 亮太</p>
<p>試合番号 D-1</p> <p>平塚バドミントン協会 2-1 チームOB</p> <p>江崎 清 $0 \begin{pmatrix} 17-21 \\ 19-21 \end{pmatrix} 2$ 青木 大輔 八巻 真一 山本 耕輔</p> <p>櫻田 勇 $2 \begin{pmatrix} 22-20 \\ 21-16 \end{pmatrix} 0$ 富田 祐一 高橋 幸嗣 辻野 貴大</p> <p>西山 治朗 $2 \begin{pmatrix} 22-20 \\ 21-18 \end{pmatrix} 0$ 久保田 悠一 森 孝司 長瀬 広大</p>	<p>試合番号 D-2</p> <p>武蔵 3-0 チームOB</p> <p>三津橋 仁 $2 \begin{pmatrix} 21-17 \\ 21-19 \end{pmatrix} 0$ 長瀬 広大 高橋 正之 青木 大輔</p> <p>石川 広大 $2 \begin{pmatrix} 21-15 \\ 21-14 \end{pmatrix} 0$ 山本 耕輔 平 恭之 富田 祐一</p> <p>山本 大介 $2 \begin{pmatrix} 21-14 \\ 20-22 \\ 21-14 \end{pmatrix} 1$ 辻野 貴大 笹谷 章太 久保田 悠一</p>	<p>試合番号 D-3</p> <p>武蔵 2-1 平塚バドミントン協会</p> <p>石川 広大 $0 \begin{pmatrix} 17-21 \\ 18-21 \end{pmatrix} 2$ 西山 治朗 平 恭之 江崎 清</p> <p>三津橋 仁 $2 \begin{pmatrix} 21-12 \\ 21-10 \end{pmatrix} 0$ 櫻田 勇 高橋 正之 高橋 幸嗣</p> <p>山本 大介 $2 \begin{pmatrix} 17-21 \\ 22-20 \\ 21-10 \end{pmatrix} 1$ 横関 貞夫 笹谷 章太 八巻 真一</p>
<p>試合番号 1</p> <p>Hage-X 2-1 京王シニア</p> <p>天田 雅介 $0 \begin{pmatrix} 15-21 \\ 19-21 \end{pmatrix} 2$ 加藤 直朗 山田 洋一 川 崎</p> <p>森川 徹 $2 \begin{pmatrix} 21-16 \\ 21-17 \end{pmatrix} 0$ 樋口 隆広 山城 祐真 福森 崇史</p> <p>齋藤 航司 $2 \begin{pmatrix} 21-16 \\ 21-17 \end{pmatrix} 0$ 川村 広大 川口 正俊 菅 原</p>	<p>試合番号 2</p> <p>新撰組 2-1 武蔵</p> <p>八木橋 洋 $2 \begin{pmatrix} 21-16 \\ 12-21 \\ 21-14 \end{pmatrix} 1$ 三津橋 仁 高橋 泰弘 高橋 正之</p> <p>河田 智 $0 \begin{pmatrix} 17-21 \\ 10-21 \end{pmatrix} 2$ 山本 大介 後藤 真治 笹谷 章太</p> <p>竹村 仁志 $2 \begin{pmatrix} 20-22 \\ 21-18 \\ 21-8 \end{pmatrix} 1$ 石川 広大 片倉 勇人 平 恭之</p>	<p>試合番号 3</p> <p>新撰組 2-1 Hage-X</p> <p>八木橋 洋 $2 \begin{pmatrix} 21-10 \\ 21-14 \end{pmatrix} 0$ 天田 雅介 高橋 泰弘 山田 洋一</p> <p>河田 智 $0 \begin{pmatrix} 10-21 \\ 10-21 \end{pmatrix} 2$ 森川 徹 後藤 真治 山城 祐真</p> <p>竹村 仁志 $2 \begin{pmatrix} 21-19 \\ 21-14 \end{pmatrix} 0$ 齋藤 航司 片倉 勇人 川口 正俊</p>

<p>試合番号 A-1</p> <p>ひよこ組 3 - 0 小田高B</p> <p>白石 良 2 $\begin{pmatrix} 21-10 \\ 21-10 \end{pmatrix}$ 0 安西 拓也 熊谷 理 2 $\begin{pmatrix} 21-10 \\ 21-10 \end{pmatrix}$ 0 中嶋 利典</p> <p>高橋 俊春 2 $\begin{pmatrix} 21-7 \\ 21-2 \end{pmatrix}$ 0 高杉 涼平 島村 和樹 2 $\begin{pmatrix} 21-7 \\ 21-2 \end{pmatrix}$ 0 峯尾 拓実</p> <p>大内 群巳 2 $\begin{pmatrix} 21-11 \\ 21-8 \end{pmatrix}$ 0 前野 央 嶋田 恵治 2 $\begin{pmatrix} 21-11 \\ 21-8 \end{pmatrix}$ 0 小松 優基</p>	<p>試合番号 A-2</p> <p>マロン会+α 2 - 1 大船28</p> <p>中嶋 宏 2 $\begin{pmatrix} 21-17 \\ 21-18 \end{pmatrix}$ 0 小原 考介 中村 博紀 2 $\begin{pmatrix} 21-17 \\ 21-18 \end{pmatrix}$ 0 小林 瞭太</p> <p>福沢 慶明 2 $\begin{pmatrix} 21-13 \\ 21-17 \end{pmatrix}$ 0 小川 智史 牛尾 真 2 $\begin{pmatrix} 21-13 \\ 21-17 \end{pmatrix}$ 0 木船 頌一朗</p> <p>保坂 邦寛 0 $\begin{pmatrix} 4-21 \\ 6-21 \end{pmatrix}$ 2 柳沢 真登 長谷部 旭 0 $\begin{pmatrix} 4-21 \\ 6-21 \end{pmatrix}$ 2 菅原 捷太</p>	<p>試合番号 A-3</p> <p>ひよこ組 3 - 0 大船28</p> <p>大内 群巳 2 $\begin{pmatrix} 21-15 \\ 21-11 \end{pmatrix}$ 0 柳沢 真登 島村 和樹 2 $\begin{pmatrix} 21-15 \\ 21-11 \end{pmatrix}$ 0 菅原 捷太</p> <p>熊谷 理 2 $\begin{pmatrix} 21-7 \\ 21-16 \end{pmatrix}$ 0 小原 考介 白石 良 2 $\begin{pmatrix} 21-7 \\ 21-16 \end{pmatrix}$ 0 小林 瞭太</p> <p>高橋 俊春 2 $\begin{pmatrix} 21-8 \\ 21-6 \end{pmatrix}$ 0 木船 頌一朗 嶋田 恵治 2 $\begin{pmatrix} 21-8 \\ 21-6 \end{pmatrix}$ 0 小川 智史</p>
<p>試合番号 A-4</p> <p>マロン会+α 3 - 0 小田高B</p> <p>内藤 大輔 2 $\begin{pmatrix} 21-7 \\ 21-6 \end{pmatrix}$ 0 高杉 涼平 保坂 邦寛 2 $\begin{pmatrix} 21-7 \\ 21-6 \end{pmatrix}$ 0 峯尾 拓実</p> <p>牛尾 真 2 $\begin{pmatrix} 21-5 \\ 21-4 \end{pmatrix}$ 0 小松 優基 中嶋 宏 2 $\begin{pmatrix} 21-5 \\ 21-4 \end{pmatrix}$ 0 前野 央</p> <p>長谷部 旭 2 $\begin{pmatrix} 21-12 \\ 21-8 \end{pmatrix}$ 0 中嶋 利典 中村 博紀 2 $\begin{pmatrix} 21-12 \\ 21-8 \end{pmatrix}$ 0 安西 拓也</p>	<p>試合番号 A-5</p> <p>ひよこ組 2 - 1 マロン会+α</p> <p>大内 群巳 0 $\begin{pmatrix} 16-21 \\ 11-21 \end{pmatrix}$ 2 保坂 邦寛 島村 和樹 0 $\begin{pmatrix} 16-21 \\ 11-21 \end{pmatrix}$ 2 長谷部 旭</p> <p>白石 良 2 $\begin{pmatrix} 21-7 \\ 21-9 \end{pmatrix}$ 0 福沢 慶明 熊谷 理 2 $\begin{pmatrix} 21-7 \\ 21-9 \end{pmatrix}$ 0 内藤 大輔</p> <p>高橋 俊春 2 $\begin{pmatrix} 21-15 \\ 21-16 \end{pmatrix}$ 0 牛尾 真 嶋田 恵治 2 $\begin{pmatrix} 21-15 \\ 21-16 \end{pmatrix}$ 0 中村 博紀</p>	<p>試合番号 A-6</p> <p>大船28 3 - 0 小田高B</p> <p>菅原 捷太 2 $\begin{pmatrix} 21-8 \\ 21-10 \end{pmatrix}$ 0 高杉 涼平 柳沢 真登 2 $\begin{pmatrix} 21-8 \\ 21-10 \end{pmatrix}$ 0 峯尾 拓実</p> <p>小原 考介 2 $\begin{pmatrix} 21-15 \\ 21-14 \end{pmatrix}$ 0 安西 拓也 小林 瞭太 2 $\begin{pmatrix} 21-15 \\ 21-14 \end{pmatrix}$ 0 中嶋 利典</p> <p>木船 頌一朗 2 $\begin{pmatrix} 21-19 \\ 21-12 \end{pmatrix}$ 0 前野 央 小川 智史 2 $\begin{pmatrix} 21-19 \\ 21-12 \end{pmatrix}$ 0 小松 優基</p>
<p>試合番号 B-1</p> <p>龍城おやじの会 2 - 1 みなバドB</p> <p>高橋 典夫 1 $\begin{pmatrix} 21-19 \\ 20-22 \\ 15-21 \end{pmatrix}$ 2 工藤 悌豪 原 康雄 1 $\begin{pmatrix} 21-19 \\ 20-22 \\ 15-21 \end{pmatrix}$ 2 高瀬 健一郎</p> <p>菅野 雄一 2 $\begin{pmatrix} 21-18 \\ 17-21 \\ 21-14 \end{pmatrix}$ 1 片瀬 満雄 西 村 2 $\begin{pmatrix} 21-18 \\ 17-21 \\ 21-14 \end{pmatrix}$ 1 大嶋 英治</p> <p>大谷 勇 2 $\begin{pmatrix} 21-14 \\ 21-9 \end{pmatrix}$ 0 柳川 朋宏 河野 亮 2 $\begin{pmatrix} 21-14 \\ 21-9 \end{pmatrix}$ 0 和田 清雅</p>	<p>試合番号 B-2</p> <p>みなバドB 3 - 0 東海大付高輪台高校</p> <p>片瀬 満雄 0 $\begin{pmatrix} - \\ - \\ - \end{pmatrix}$ 0 吉積 宗史 大嶋 英治 0 $\begin{pmatrix} - \\ - \\ - \end{pmatrix}$ 0 吉積 宗史</p> <p>和田 清雅 0 $\begin{pmatrix} - \\ - \\ - \end{pmatrix}$ 0 吉積 宗史 柳川 朋宏 0 $\begin{pmatrix} - \\ - \\ - \end{pmatrix}$ 0 吉積 宗史</p> <p>高瀬 健一郎 0 $\begin{pmatrix} - \\ - \\ - \end{pmatrix}$ 0 吉積 宗史 工藤 悌豪 0 $\begin{pmatrix} - \\ - \\ - \end{pmatrix}$ 0 吉積 宗史</p>	<p>試合番号 B-3</p> <p>龍城おやじの会 3 - 0 東海大付高輪台高校</p> <p>大谷 勇 0 $\begin{pmatrix} - \\ - \\ - \end{pmatrix}$ 0 吉積 宗史 河野 亮 0 $\begin{pmatrix} - \\ - \\ - \end{pmatrix}$ 0 鈴木 啓司</p> <p>菅野 雄一 0 $\begin{pmatrix} - \\ - \\ - \end{pmatrix}$ 0 関口 大介 高橋 典夫 0 $\begin{pmatrix} - \\ - \\ - \end{pmatrix}$ 0 龍澤 大佑</p> <p>柳瀬 博之 0 $\begin{pmatrix} - \\ - \\ - \end{pmatrix}$ 0 亀井 龍史朗 原 康雄 0 $\begin{pmatrix} - \\ - \\ - \end{pmatrix}$ 0 齋藤 真人</p>
<p>試合番号 C-1</p> <p>さくらんぼ B.C 2 - 1 小田高A</p> <p>植木 真 2 $\begin{pmatrix} 21-15 \\ 21-15 \end{pmatrix}$ 0 小澤 祐哉 三澤 祐輔 2 $\begin{pmatrix} 21-15 \\ 21-15 \end{pmatrix}$ 0 山下 凌</p> <p>巻幡 智裕 0 $\begin{pmatrix} 12-21 \\ 18-21 \end{pmatrix}$ 2 小本 昌平 金子 研人 0 $\begin{pmatrix} 12-21 \\ 18-21 \end{pmatrix}$ 2 宮下 史也</p> <p>鈴川 朗広 2 $\begin{pmatrix} 21-8 \\ 21-9 \end{pmatrix}$ 0 石渡 皓己 佐々木 和真 2 $\begin{pmatrix} 21-8 \\ 21-9 \end{pmatrix}$ 0 小野 祐輝</p>	<p>試合番号 C-2</p> <p>八幡バドミントンクラブ 2 - 1 さくらんぼ B.C</p> <p>笠井 勇一 2 $\begin{pmatrix} 21-9 \\ 22-20 \end{pmatrix}$ 0 植木 真 佐藤 昭四郎 2 $\begin{pmatrix} 21-9 \\ 22-20 \end{pmatrix}$ 0 巻幡 智裕</p> <p>越智 俊郎 0 $\begin{pmatrix} 8-21 \\ 7-21 \end{pmatrix}$ 2 三澤 祐輔 平野 昌典 0 $\begin{pmatrix} 8-21 \\ 7-21 \end{pmatrix}$ 2 高橋 篤志</p> <p>小澤 隆 2 $\begin{pmatrix} 21-19 \\ 17-21 \\ 21-18 \end{pmatrix}$ 1 鈴川 朗広 豎山 佳邦 2 $\begin{pmatrix} 21-19 \\ 17-21 \\ 21-18 \end{pmatrix}$ 1 劔持 和也</p>	<p>試合番号 C-3</p> <p>八幡バドミントンクラブ 2 - 1 小田高A</p> <p>小澤 隆 2 $\begin{pmatrix} 21-13 \\ 21-19 \end{pmatrix}$ 0 石渡 皓己 豎山 佳邦 2 $\begin{pmatrix} 21-13 \\ 21-19 \end{pmatrix}$ 0 小野 祐輝</p> <p>笠井 勇一 2 $\begin{pmatrix} 21-16 \\ 24-22 \end{pmatrix}$ 0 小澤 祐哉 佐藤 昭四郎 2 $\begin{pmatrix} 21-16 \\ 24-22 \end{pmatrix}$ 0 山下 凌</p> <p>越智 俊郎 0 $\begin{pmatrix} 10-21 \\ 13-21 \end{pmatrix}$ 2 小本 昌平 平野 昌典 0 $\begin{pmatrix} 10-21 \\ 13-21 \end{pmatrix}$ 2 宮下 史也</p>
<p>試合番号 D-1</p> <p>Hage-0 2 - 1 リスタート</p> <p>市川 康二 2 $\begin{pmatrix} 21-16 \\ 21-8 \end{pmatrix}$ 0 高橋 一博 山崎 敏広 2 $\begin{pmatrix} 21-16 \\ 21-8 \end{pmatrix}$ 0 野村 峻介</p> <p>海老 靖 0 $\begin{pmatrix} 9-21 \\ 17-21 \end{pmatrix}$ 2 横瀬 健太郎 平塚 俊輔 0 $\begin{pmatrix} 9-21 \\ 17-21 \end{pmatrix}$ 2 橘 友輔</p> <p>内藤 正之 2 $\begin{pmatrix} 21-14 \\ 16-21 \\ 21-19 \end{pmatrix}$ 1 深浦 敦 眞壁 和久 2 $\begin{pmatrix} 21-14 \\ 16-21 \\ 21-19 \end{pmatrix}$ 1 伊藤 成瑠</p>	<p>試合番号 D-2</p> <p>Hage-0 3 - 0 大船Z</p> <p>市川 康二 2 $\begin{pmatrix} 21-7 \\ 21-9 \end{pmatrix}$ 0 小田木 未来 山崎 敏広 2 $\begin{pmatrix} 21-7 \\ 21-9 \end{pmatrix}$ 0 渋谷 直</p> <p>海老 靖 2 $\begin{pmatrix} 21-7 \\ 21-6 \end{pmatrix}$ 0 ?本 浩之 平塚 俊輔 2 $\begin{pmatrix} 21-7 \\ 21-6 \end{pmatrix}$ 0 田島 貴太</p> <p>内藤 正之 2 $\begin{pmatrix} 21-3 \\ 21-8 \end{pmatrix}$ 0 高山 嵐 眞壁 和久 2 $\begin{pmatrix} 21-3 \\ 21-8 \end{pmatrix}$ 0 米本 教助</p>	<p>試合番号 D-3</p> <p>リスタート 3 - 0 大船Z</p> <p>横瀬 健太郎 2 $\begin{pmatrix} 21-5 \\ 21-8 \end{pmatrix}$ 0 高山 嵐 橘 友輔 2 $\begin{pmatrix} 21-5 \\ 21-8 \end{pmatrix}$ 0 米本 教助</p> <p>福寿 栄一 2 $\begin{pmatrix} 21-10 \\ 20-22 \\ 21-16 \end{pmatrix}$ 1 小田木 未来 安部 秀平 2 $\begin{pmatrix} 21-10 \\ 20-22 \\ 21-16 \end{pmatrix}$ 1 渋谷 直</p> <p>深浦 敦 2 $\begin{pmatrix} 21-3 \\ 21-10 \end{pmatrix}$ 0 ?本 浩之 伊藤 成瑠 2 $\begin{pmatrix} 21-3 \\ 21-10 \end{pmatrix}$ 0 田島 貴太</p>

平塚市団体戦大会 平成24年3月11日 ひらつかアリーナ 男子団体C級

<p>試合番号 E-1</p> <p>みなバドA 3-0 winps</p> <p>高橋 田 2 $\begin{pmatrix} 21-9 \\ 13-21 \\ 21-14 \end{pmatrix}$ 1 大場 拓也 堀 田 2 $\begin{pmatrix} 21-9 \\ 13-21 \\ 21-14 \end{pmatrix}$ 1 土屋 直道</p> <p>今井 智貴 2 $\begin{pmatrix} 18-21 \\ 21-14 \\ 21-16 \end{pmatrix}$ 1 山田 雅也 黒澤 達也 2 $\begin{pmatrix} 18-21 \\ 21-14 \\ 21-16 \end{pmatrix}$ 1 加藤 ゆうた</p> <p>浦野 翔太 2 $\begin{pmatrix} 21-16 \\ 21-19 \end{pmatrix}$ 0 春山 弘樹 川上 善之 2 $\begin{pmatrix} 21-16 \\ 21-19 \end{pmatrix}$ 0 佐藤 真</p>	<p>試合番号 E-2</p> <p>winps 3-0 小田高K</p> <p>春山 弘樹 2 $\begin{pmatrix} 21-15 \\ 21-23 \\ 21-10 \end{pmatrix}$ 1 藤田 拳斗 佐藤 真 2 $\begin{pmatrix} 21-15 \\ 21-23 \\ 21-10 \end{pmatrix}$ 1 飯山 元稀</p> <p>大場 拓也 2 $\begin{pmatrix} 21-11 \\ 21-14 \end{pmatrix}$ 0 湯川 昌輝 加藤 ゆうた 2 $\begin{pmatrix} 21-11 \\ 21-14 \end{pmatrix}$ 0 井上 卯月</p> <p>土屋 直道 2 $\begin{pmatrix} 21-19 \\ 21-18 \end{pmatrix}$ 0 清水 一斗 山田 雅也 2 $\begin{pmatrix} 21-19 \\ 21-18 \end{pmatrix}$ 0 小沼 圭佑</p>	<p>試合番号 E-3</p> <p>みなバドA 3-0 小田高K</p> <p>高橋 田 2 $\begin{pmatrix} 21-7 \\ 17-21 \\ 21-11 \end{pmatrix}$ 1 藤田 拳斗 堀 田 2 $\begin{pmatrix} 21-7 \\ 17-21 \\ 21-11 \end{pmatrix}$ 1 飯山 元稀</p> <p>黒澤 達也 2 $\begin{pmatrix} 21-11 \\ 21-14 \end{pmatrix}$ 0 湯川 昌輝 川上 善之 2 $\begin{pmatrix} 21-11 \\ 21-14 \end{pmatrix}$ 0 井上 卯月</p> <p>浦野 翔太 2 $\begin{pmatrix} 21-13 \\ 21-7 \end{pmatrix}$ 0 清水 一斗 今井 智貴 2 $\begin{pmatrix} 21-13 \\ 21-7 \end{pmatrix}$ 0 小沼 圭佑</p>
<p>試合番号 F-1</p> <p>ガチンコCLUB漢 3-0 DeS平塚B</p> <p>荒木 康太 2 $\begin{pmatrix} 21-19 \\ 21-11 \end{pmatrix}$ 0 安藤 寛 庄子 智史 2 $\begin{pmatrix} 21-19 \\ 21-11 \end{pmatrix}$ 0 鶴飼 和利</p> <p>倉本 裕義 2 $\begin{pmatrix} 21-16 \\ 21-9 \end{pmatrix}$ 0 北脇 隆文 馬場 直樹 2 $\begin{pmatrix} 21-16 \\ 21-9 \end{pmatrix}$ 0 朝日 尚</p> <p>加藤 大済 2 $\begin{pmatrix} 21-19 \\ 21-19 \end{pmatrix}$ 0 鈴木 崇司 中村 賢介 2 $\begin{pmatrix} 21-19 \\ 21-19 \end{pmatrix}$ 0 清水 亮太</p>	<p>試合番号 F-2</p> <p>ガチンコCLUB漢 3-0 足柄高校</p> <p>荒木 康太 2 $\begin{pmatrix} 21-15 \\ 21-14 \end{pmatrix}$ 0 田中 悠太 庄子 智史 2 $\begin{pmatrix} 21-15 \\ 21-14 \end{pmatrix}$ 0 白井 大稀</p> <p>倉本 裕義 2 $\begin{pmatrix} 19-21 \\ 21-11 \\ 21-10 \end{pmatrix}$ 1 浦 紘樹 馬場 直樹 2 $\begin{pmatrix} 19-21 \\ 21-11 \\ 21-10 \end{pmatrix}$ 1 八木 良晃</p> <p>加藤 大済 2 $\begin{pmatrix} 22-20 \\ 21-11 \end{pmatrix}$ 0 上條 将義 中村 賢介 2 $\begin{pmatrix} 22-20 \\ 21-11 \end{pmatrix}$ 0 瀬戸 啓太</p>	<p>試合番号 F-3</p> <p>DeS平塚B 3-0 足柄高校</p> <p>清水 亮太 2 $\begin{pmatrix} 21-18 \\ 21-17 \end{pmatrix}$ 0 瀬戸 啓太 鈴木 崇司 2 $\begin{pmatrix} 21-18 \\ 21-17 \end{pmatrix}$ 0 上條 将義</p> <p>北脇 隆文 2 $\begin{pmatrix} 21-13 \\ 10-21 \\ 21-17 \end{pmatrix}$ 1 浦 紘樹 朝日 尚 2 $\begin{pmatrix} 21-13 \\ 10-21 \\ 21-17 \end{pmatrix}$ 1 八木 良晃</p> <p>安藤 寛 2 $\begin{pmatrix} 24-26 \\ 21-8 \\ 21-6 \end{pmatrix}$ 1 田中 悠太 鶴飼 和利 2 $\begin{pmatrix} 24-26 \\ 21-8 \\ 21-6 \end{pmatrix}$ 1 白井 大稀</p>
<p>試合番号 1</p> <p>龍城おやじの会 2-1 八幡バドミントンクラブ</p> <p>大谷 勇 2 $\begin{pmatrix} 21-13 \\ 21-11 \end{pmatrix}$ 0 笠井 勇一 西 村 2 $\begin{pmatrix} 21-13 \\ 21-11 \end{pmatrix}$ 0 佐藤 昭四郎</p> <p>菅野 雄一 0 $\begin{pmatrix} 15-21 \\ 17-21 \end{pmatrix}$ 2 小澤 隆 原 康雄 0 $\begin{pmatrix} 15-21 \\ 17-21 \end{pmatrix}$ 2 豎山 佳邦</p> <p>河野 亮 2 $\begin{pmatrix} 25-23 \\ 21-9 \end{pmatrix}$ 0 越智 俊郎 高橋 典夫 2 $\begin{pmatrix} 25-23 \\ 21-9 \end{pmatrix}$ 0 平野 昌典</p>	<p>試合番号 2</p> <p>Hage-0 2-1 みなバドA</p> <p>市川 康二 2 $\begin{pmatrix} 21-8 \\ 21-5 \end{pmatrix}$ 0 川上 善之 山崎 敏広 2 $\begin{pmatrix} 21-8 \\ 21-5 \end{pmatrix}$ 0 堀 田</p> <p>海老 靖 0 $\begin{pmatrix} 19-21 \\ 22-24 \end{pmatrix}$ 2 浦野 翔太 平塚 俊輔 0 $\begin{pmatrix} 19-21 \\ 22-24 \end{pmatrix}$ 2 高 橋</p> <p>内藤 正之 2 $\begin{pmatrix} 21-17 \\ 22-20 \end{pmatrix}$ 0 黒澤 達也 眞壁 和久 2 $\begin{pmatrix} 21-17 \\ 22-20 \end{pmatrix}$ 0 今井 智貴</p>	<p>試合番号 3</p> <p>ひよこ組 2-1 龍城おやじの会</p> <p>大内 群巳 0 $\begin{pmatrix} 19-21 \\ 12-21 \end{pmatrix}$ 2 大谷 勇 島村 和樹 0 $\begin{pmatrix} 19-21 \\ 12-21 \end{pmatrix}$ 2 西 村</p> <p>高橋 俊春 2 $\begin{pmatrix} 21-10 \\ 21-18 \end{pmatrix}$ 0 菅野 雄一 嶋田 恵治 2 $\begin{pmatrix} 21-10 \\ 21-18 \end{pmatrix}$ 0 原 康雄</p> <p>白石 良 2 $\begin{pmatrix} 21-5 \\ 21-5 \end{pmatrix}$ 0 河野 亮 熊谷 理 2 $\begin{pmatrix} 21-5 \\ 21-5 \end{pmatrix}$ 0 高橋 典夫</p>
<p>試合番号 4</p> <p>Hage-0 2-0 ガチンコCLUB漢</p> <p>市川 康二 2 $\begin{pmatrix} 22-20 \\ 21-17 \end{pmatrix}$ 0 荒木 康太 山崎 敏広 2 $\begin{pmatrix} 22-20 \\ 21-17 \end{pmatrix}$ 0 庄子 智史</p> <p>内藤 正之 2 $\begin{pmatrix} 21-14 \\ 18-21 \\ 21-16 \end{pmatrix}$ 1 倉本 裕義 眞壁 和久 2 $\begin{pmatrix} 21-14 \\ 18-21 \\ 21-16 \end{pmatrix}$ 1 馬場 直樹</p> <p>海老 靖 () 加藤 大済 平塚 俊輔 () 中村 賢介</p>	<p>試合番号 5</p> <p>ひよこ組 2-1 Hage-0</p> <p>大内 群巳 0 $\begin{pmatrix} 9-21 \\ 10-21 \end{pmatrix}$ 2 市川 康二 島村 和樹 0 $\begin{pmatrix} 9-21 \\ 10-21 \end{pmatrix}$ 2 山崎 敏広</p> <p>高橋 俊春 2 $\begin{pmatrix} 21-12 \\ 22-20 \end{pmatrix}$ 0 海老 靖 嶋田 恵治 2 $\begin{pmatrix} 21-12 \\ 22-20 \end{pmatrix}$ 0 平塚 俊輔</p> <p>白石 良 2 $\begin{pmatrix} 21-14 \\ 21-9 \end{pmatrix}$ 0 内藤 正之 熊谷 理 2 $\begin{pmatrix} 21-14 \\ 21-9 \end{pmatrix}$ 0 眞壁 和久</p>	

平塚市団体戦大会 平成24年3月11日 ひらつかアリーナ 女子団体A級

試合番号 A-1		試合番号 A-2		試合番号 A-3		
隼人達	3-0	ネーベルホルン	鬼うまウーメンズ	2-1	隼人達	
横田 悠香里	2 $\left(\begin{array}{l} 21-10 \\ 21-19 \end{array} \right)$ 0	松山 暁子	鎌田 真弓	2 $\left(\begin{array}{l} 14-21 \\ 21-8 \\ 21-19 \end{array} \right)$ 1	河合 里砂	
垣内 友里恵		永田 恵美子	上野 里奈		小澤 明日香	
長妻 陽子	2 $\left(\begin{array}{l} 20-22 \\ 21-15 \\ 21-11 \end{array} \right)$ 1	金田 恵子	森久保 都	2 $\left(\begin{array}{l} 19-21 \\ 21-9 \\ 21-11 \end{array} \right)$ 1	垣内 友里恵	
河合 里砂		高須賀 光子	楠 潤		長妻 陽子	
鈴木 真衣	2 $\left(\begin{array}{l} 21-11 \\ 21-17 \end{array} \right)$ 0	櫻田 真由美	伊嶋 みどり	0 $\left(\begin{array}{l} 12-21 \\ 7-21 \end{array} \right)$ 2	鈴木 真衣	
小澤 明日香		日高 あゆみ	北条 みずき		横田 悠香里	
					鬼うまウーメンズ	
					3-0	
					ネーベルホルン	
					上野 里奈	
					2 $\left(\begin{array}{l} 21-19 \\ 21-16 \end{array} \right)$ 0	永田 恵美子
						森久保 都
					2 $\left(\begin{array}{l} 22-20 \\ 21-14 \end{array} \right)$ 0	鎌田 真弓
						北条 みずき
					2 $\left(\begin{array}{l} 21-9 \\ 21-13 \end{array} \right)$ 0	櫻田 真由美
						日高 あゆみ
					2 $\left(\begin{array}{l} 21-9 \\ 21-13 \end{array} \right)$ 0	楠 潤
						小 川
						金田 恵子
						高須賀 光子

<p>試合番号 A-1</p> <p>アリス 2-1 小田原高校A</p> <p>坪井 英子 1 $\left(\begin{smallmatrix} 17-21 \\ 21-17 \\ 17-21 \end{smallmatrix} \right)$ 2 府川 史歩 中島 百合子</p> <p>岸川 ふみ枝 2 $\left(\begin{smallmatrix} 21-7 \\ 21-5 \end{smallmatrix} \right)$ 0 竹内 美琴 市川 澄江</p> <p>太田 悦子 2 $\left(\begin{smallmatrix} 21-19 \\ 22-20 \end{smallmatrix} \right)$ 0 中 村 豎山 めぐみ 杉山 美樹</p>	<p>試合番号 A-2</p> <p>アリス 2-1 プリュム</p> <p>岸川 ふみ枝 2 $\left(\begin{smallmatrix} 21-13 \\ 21-10 \end{smallmatrix} \right)$ 0 小泉 こずえ 市川 澄江</p> <p>坪井 英子 0 $\left(\begin{smallmatrix} 10-21 \\ 12-21 \end{smallmatrix} \right)$ 2 千島 陽子 中島 百合子</p> <p>岸川 ふみ枝 2 $\left(\begin{smallmatrix} 21-13 \\ 21-19 \end{smallmatrix} \right)$ 0 三橋 幸栄 豎山 めぐみ 中 本</p>	<p>試合番号 A-3</p> <p>プリュム 2-1 小田原高校A</p> <p>千島 陽子 1 $\left(\begin{smallmatrix} 15-21 \\ 21-17 \\ 13-21 \end{smallmatrix} \right)$ 2 大 野 田澤 廉子</p> <p>中 本 2 $\left(\begin{smallmatrix} 21-14 \\ 21-18 \end{smallmatrix} \right)$ 0 杉山 美樹 三橋 幸栄</p> <p>田中 菊枝 2 $\left(\begin{smallmatrix} 21-10 \\ 21-13 \end{smallmatrix} \right)$ 0 里見 麻理 北島 美砂 高橋 典子</p>
<p>試合番号 B-1</p> <p>MINIMUMSTEP 2-1 オーロラ</p> <p>寺崎 美穂 1 $\left(\begin{smallmatrix} 19-21 \\ 21-14 \\ 18-21 \end{smallmatrix} \right)$ 2 平澤 郁子 福田 恵</p> <p>遠藤 和美 2 $\left(\begin{smallmatrix} 15-21 \\ 21-19 \\ 22-20 \end{smallmatrix} \right)$ 1 須合 佐和子 花田 菜摘</p> <p>山本 梨沙 2 $\left(\begin{smallmatrix} 21-14 \\ 21-15 \end{smallmatrix} \right)$ 0 猪俣 純子 上田 彩 松尾 祐子</p>	<p>試合番号 B-2</p> <p>オーロラ 3-0 Seagulls</p> <p>須合 佐和子 2 $\left(\begin{smallmatrix} 21-10 \\ 21-7 \end{smallmatrix} \right)$ 0 松坂 沙緒里 田代 千知子</p> <p>猪俣 純子 2 $\left(\begin{smallmatrix} 21-17 \\ 21-19 \end{smallmatrix} \right)$ 0 宮良 明日香 松尾 祐子</p> <p>小巻 真由美 2 $\left(\begin{smallmatrix} 21-14 \\ 26-24 \end{smallmatrix} \right)$ 0 山形 加奈子 平澤 郁子 中谷 友美</p>	<p>試合番号 B-3</p> <p>MINIMUMSTEP 3-0 Seagulls</p> <p>寺崎 美穂 2 $\left(\begin{smallmatrix} 21-18 \\ 21-13 \end{smallmatrix} \right)$ 0 宮良 明日香 福田 恵</p> <p>遠藤 和美 2 $\left(\begin{smallmatrix} 21-18 \\ 21-12 \end{smallmatrix} \right)$ 0 中谷 友美 花田 菜摘</p> <p>山本 梨沙 2 $\left(\begin{smallmatrix} 21-12 \\ 21-11 \end{smallmatrix} \right)$ 0 白井 愛 上田 彩 山形 加奈子</p>
<p>試合番号 C-1</p> <p>チャレンジャーW 2-1 Hage-W</p> <p>小方 裕子 0 $\left(\begin{smallmatrix} 15-21 \\ 15-21 \end{smallmatrix} \right)$ 2 渡 辺 加藤 由貴</p> <p>秋澤 靖子 2 $\left(\begin{smallmatrix} 21-10 \\ 21-9 \end{smallmatrix} \right)$ 0 岡野 文香 和田 聡子</p> <p>加村 小夜子 2 $\left(\begin{smallmatrix} 21-13 \\ 21-13 \end{smallmatrix} \right)$ 0 竹岡 真衣子 福田 壽珠 鈴木 玲香</p>	<p>試合番号 C-2</p> <p>チャレンジャーW 2-1 アンジェス</p> <p>加村 小夜子 2 $\left(\begin{smallmatrix} 21-19 \\ 21-11 \end{smallmatrix} \right)$ 0 松井 由美 福田 壽珠</p> <p>和田 聡子 1 $\left(\begin{smallmatrix} 21-18 \\ 8-21 \\ 17-21 \end{smallmatrix} \right)$ 2 佐藤 幸江 秋澤 靖子</p> <p>小方 裕子 2 $\left(\begin{smallmatrix} 21-11 \\ 21-15 \end{smallmatrix} \right)$ 0 小室 かおり 加藤 由貴 平手 のりこ</p>	<p>試合番号 C-3</p> <p>Hage-W 2-1 アンジェス</p> <p>渡 辺 2 $\left(\begin{smallmatrix} 21-19 \\ 21-16 \end{smallmatrix} \right)$ 0 平手 のりこ 黒 岩</p> <p>岡野 文香 0 $\left(\begin{smallmatrix} 8-21 \\ 10-21 \end{smallmatrix} \right)$ 2 松井 由美 城 紘子</p> <p>竹岡 真衣子 2 $\left(\begin{smallmatrix} 21-14 \\ 18-21 \\ 21-17 \end{smallmatrix} \right)$ 1 小室 かおり 鈴木 玲香 佐藤 幸江</p>
<p>試合番号 1</p> <p>チャレンジャーW 2-1 MINIMUMSTEP</p> <p>加村 小夜子 2 $\left(\begin{smallmatrix} 12-21 \\ 21-15 \\ 22-20 \end{smallmatrix} \right)$ 1 山本 梨沙 福田 壽珠</p> <p>小方 裕子 0 $\left(\begin{smallmatrix} 13-21 \\ 12-21 \end{smallmatrix} \right)$ 2 遠藤 和美 加藤 由貴</p> <p>秋澤 靖子 2 $\left(\begin{smallmatrix} 21-10 \\ 15-21 \\ 21-17 \end{smallmatrix} \right)$ 1 寺崎 美穂 和田 聡子 福田 恵</p>	<p>試合番号 2</p> <p>チャレンジャーW 2-1 アリス</p> <p>小方 裕子 2 $\left(\begin{smallmatrix} 21-7 \\ 21-6 \end{smallmatrix} \right)$ 0 坪井 英子 加村 小夜子</p> <p>秋澤 靖子 0 $\left(\begin{smallmatrix} 10-21 \\ 11-21 \end{smallmatrix} \right)$ 2 太田 悦子 加藤 由貴</p> <p>福田 壽珠 2 $\left(\begin{smallmatrix} 21-11 \\ 21-18 \end{smallmatrix} \right)$ 0 市川 澄江 和田 聡子 岸川 ふみ枝</p>	

<p>試合番号 A-1</p> <p>さくら組 3-0 山城中A</p> <p>森 愛子 2 $\begin{pmatrix} 22-24 \\ 21-19 \\ 21-12 \end{pmatrix}$ 1 小林 理沙 室久 みさき 野辺 夢乃</p> <p>武 さつき 2 $\begin{pmatrix} 17-21 \\ 22-20 \\ 21-18 \end{pmatrix}$ 1 安友 彩夏 左右木 菜摘 福田 雪乃</p> <p>市川 由利子 2 $\begin{pmatrix} 21-18 \\ 21-15 \end{pmatrix}$ 0 大橋 果林 舩島 彩 長谷川 夏帆</p>	<p>試合番号 A-2</p> <p>さくら組 2-1 神田どんぐり</p> <p>森 愛子 2 $\begin{pmatrix} 21-18 \\ 21-9 \end{pmatrix}$ 0 伊藤 紀子 室久 みさき 高木 美砂</p> <p>市川 由利子 2 $\begin{pmatrix} 21-14 \\ 16-21 \\ 24-22 \end{pmatrix}$ 1 遠藤 豊子 左右木 菜摘 遠藤 蓉子</p> <p>舩島 彩 1 $\begin{pmatrix} 21-18 \\ 13-21 \\ 19-21 \end{pmatrix}$ 2 藤本 麻奈美 川田 奈津美 山崎 裕子</p>	<p>試合番号 A-3</p> <p>山城中A 2-1 神田どんぐり</p> <p>野辺 夢乃 0 $\begin{pmatrix} 20-22 \\ 16-21 \end{pmatrix}$ 2 遠藤 豊子 小林 理沙 遠藤 蓉子</p> <p>安友 彩夏 2 $\begin{pmatrix} 21-11 \\ 21-7 \end{pmatrix}$ 0 伊藤 紀子 福田 雪乃 高木 美砂</p> <p>大橋 果林 2 $\begin{pmatrix} 23-21 \\ 21-15 \end{pmatrix}$ 0 藤本 麻奈美 長谷川 夏帆 山崎 裕子</p>
<p>試合番号 B-1</p> <p>ガクソクラブなでしこ 2-1 神田中学校B</p> <p>市村 翠里 2 $\begin{pmatrix} 21-17 \\ 21-13 \end{pmatrix}$ 0 笹尾 美紗 柿崎 恵子 遠藤 音羽</p> <p>小杉 佳織 0 $\begin{pmatrix} 17-21 \\ 14-21 \end{pmatrix}$ 2 倉本 菜々 伊作 千春 横山 綾花</p> <p>荒川 暁子 2 $\begin{pmatrix} 21-11 \\ 21-13 \end{pmatrix}$ 0 師藤 望美 小宮 知佳 尾上 夏希</p>	<p>試合番号 B-2</p> <p>大船チーム7 2-1 ガクソクラブなでしこ</p> <p>吉田 晴香 0 $\begin{pmatrix} 9-21 \\ 9-21 \end{pmatrix}$ 2 市村 翠里 山浦 優奈 柿崎 恵子</p> <p>堤 淳緒 2 $\begin{pmatrix} 21-8 \\ 18-21 \\ 21-8 \end{pmatrix}$ 1 伊作 千春 半澤 美波 小杉 佳織</p> <p>田中 千夏 2 $\begin{pmatrix} 24-22 \\ 21-19 \end{pmatrix}$ 0 荒川 暁子 小池 美帆 小宮 知佳</p>	<p>試合番号 B-3</p> <p>大船チーム7 2-1 神田中学校B</p> <p>小池 美帆 1 $\begin{pmatrix} 21-15 \\ 12-21 \\ 15-21 \end{pmatrix}$ 2 笹尾 美紗 田中 千夏 遠藤 音羽</p> <p>吉田 晴香 2 $\begin{pmatrix} 19-21 \\ 21-19 \\ 21-15 \end{pmatrix}$ 1 倉本 菜々 山浦 優奈 横山 綾花</p> <p>堤 淳緒 2 $\begin{pmatrix} 21-9 \\ 21-7 \end{pmatrix}$ 0 田中 中 半澤 美波 青木 真優</p>
<p>試合番号 C-1</p> <p>DeS平塚Ladies 2-1 山城中C</p> <p>千田 由美 2 $\begin{pmatrix} 21-13 \\ 21-10 \end{pmatrix}$ 0 藤原 茉由 川原 類 出縄 芽以</p> <p>名田 麻希子 2 $\begin{pmatrix} 21-5 \\ 21-5 \end{pmatrix}$ 0 小泉 玲奈 鈴木 みつる 鈴木 結貴</p> <p>起本 結実子 0 $\begin{pmatrix} 13-21 \\ 14-21 \end{pmatrix}$ 2 小林 美帆 小島 美香 河合 まゆみ</p>	<p>試合番号 C-2</p> <p>DeS平塚Ladies 2-1 小田原高校B</p> <p>名田 麻希子 1 $\begin{pmatrix} 21-9 \\ 19-21 \\ 21-23 \end{pmatrix}$ 2 府川 睦美 起本 結実子 温田 真実</p> <p>鈴木 みつる 2 $\begin{pmatrix} 21-15 \\ 21-12 \end{pmatrix}$ 0 柴田 侑美 小島 美香 西田 夏季</p> <p>川原 類 2 $\begin{pmatrix} 21-7 \\ 21-16 \end{pmatrix}$ 0 柏木 莉沙 千田 由美 赤石 梨緒</p>	<p>試合番号 C-3</p> <p>山城中C 2-1 小田原高校B</p> <p>小林 美帆 2 $\begin{pmatrix} 21-23 \\ 21-16 \\ 21-11 \end{pmatrix}$ 1 府川 睦美 河合 まゆみ 柏木 莉沙</p> <p>藤原 茉由 2 $\begin{pmatrix} 14-21 \\ 21-14 \\ 21-12 \end{pmatrix}$ 1 柴田 侑美 小泉 玲奈 温田 真実</p> <p>出縄 芽以 0 $\begin{pmatrix} 18-21 \\ 14-21 \end{pmatrix}$ 2 赤石 梨緒 鈴木 結貴 溝口 真由</p>
<p>試合番号 D-1</p> <p>A B C 3-0 山城中B</p> <p>栗原 美香 2 $\begin{pmatrix} 21-8 \\ 21-16 \end{pmatrix}$ 0 河合 ななみ 村越 春花 廣木 愛美</p> <p>島田 桃子 2 $\begin{pmatrix} 21-11 \\ 21-13 \end{pmatrix}$ 0 丸山 るか 植田 美香 加藤 絢夏</p> <p>井ノ口 良美 2 $\begin{pmatrix} 21-19 \\ 21-12 \end{pmatrix}$ 0 大山 華穂 香川 澄佳 公保 遥奈</p>	<p>試合番号 D-2</p> <p>A B C 2-1 浜岳中</p> <p>島田 桃子 2 $\begin{pmatrix} 21-19 \\ 21-18 \end{pmatrix}$ 0 増井 陽南 植田 美香 新村 麻依</p> <p>栗原 美香 1 $\begin{pmatrix} 21-11 \\ 11-21 \\ 17-21 \end{pmatrix}$ 2 金田 恵 香川 澄佳 新保 のどか</p> <p>井ノ口 良美 2 $\begin{pmatrix} 21-9 \\ 22-20 \end{pmatrix}$ 0 井上 姫花 村越 春花 豎山 まひろ</p>	<p>試合番号 D-3</p> <p>浜岳中 2-1 山城中B</p> <p>増井 陽南 2 $\begin{pmatrix} 21-5 \\ 21-8 \end{pmatrix}$ 0 廣木 愛美 金田 恵 加藤 絢夏</p> <p>新村 麻依 2 $\begin{pmatrix} 21-9 \\ 21-7 \end{pmatrix}$ 0 丸山 るか 豎山 まひろ 河合 ななみ</p> <p>湯浅 美咲 1 $\begin{pmatrix} 21-14 \\ 17-21 \\ 15-21 \end{pmatrix}$ 2 大山 華穂 高木 美果 公保 遥奈</p>
<p>試合番号 E-1</p> <p>SSBC 2-1 神田中学校A</p> <p>小形 美紗 2 $\begin{pmatrix} 21-18 \\ 16-21 \\ 21-14 \end{pmatrix}$ 1 高須賀 実紗 坂村 華怜 増田 紗里奈</p> <p>山田 麻友 0 $\begin{pmatrix} 19-21 \\ 17-21 \end{pmatrix}$ 2 木下 麗奈 加野 莉子 兼平 愛巳</p> <p>桂島 沙也加 2 $\begin{pmatrix} 16-21 \\ 21-14 \\ 24-22 \end{pmatrix}$ 1 小川 瑠花 市川 彩香 星野 舞子</p>	<p>試合番号 E-2</p> <p>SSBC 2-1 大船チームN</p> <p>桂島 沙也加 2 $\begin{pmatrix} 21-13 \\ 22-20 \end{pmatrix}$ 0 中林 まどか 市川 彩香 脇田 理彩</p> <p>小形 美紗 2 $\begin{pmatrix} 19-21 \\ 21-15 \\ 21-19 \end{pmatrix}$ 1 井上 奈々 坂村 華怜 山田 美津紀</p> <p>山田 麻友 0 $\begin{pmatrix} 17-21 \\ 13-21 \end{pmatrix}$ 2 浅田 奈美 加野 莉子 小林 美涼</p>	<p>試合番号 E-3</p> <p>大船チームN 2-1 神田中学校A</p> <p>中林 まどか 1 $\begin{pmatrix} 21-16 \\ 16-21 \\ 15-21 \end{pmatrix}$ 2 高須賀 実紗 脇田 理彩 増田 紗里奈</p> <p>井上 奈々 2 $\begin{pmatrix} 21-13 \\ 14-21 \\ 21-11 \end{pmatrix}$ 1 木下 麗奈 山田 美津紀 兼平 愛巳</p> <p>浅田 奈美 2 $\begin{pmatrix} 21-18 \\ 21-13 \end{pmatrix}$ 0 石井 茉耶 小林 美涼 太田 有希</p>

平塚市団体戦大会 平成24年3月11日 ひらつかアリーナ 女子団体C級

<p style="text-align: center;">試合番号 1</p> <p>DeS平塚Ladies 2 - 1 大船子チーム7</p> <p>名田 麻希子 1 $\left(\begin{smallmatrix} 14-21 \\ 21-14 \\ 19-21 \end{smallmatrix} \right)$ 2 堤 淳緒 起本 結実子</p> <p>鈴木 みつる 2 $\left(\begin{smallmatrix} 21-18 \\ 21-11 \end{smallmatrix} \right)$ 0 小池 美帆 小島 美香</p> <p>千田 由美 2 $\left(\begin{smallmatrix} 21-14 \\ 21-9 \end{smallmatrix} \right)$ 0 吉田 晴香 川原 類</p>	<p style="text-align: center;">試合番号 2</p> <p>さくら組 2 - 0 DeS平塚Ladies</p> <p>森 愛子 $\left(\quad \right)$ 名田 麻希子 室久 美咲 $\left(\quad \right)$ 鈴木 みつる</p> <p>市川 由莉子 2 $\left(\begin{smallmatrix} 21-12 \\ 21-9 \end{smallmatrix} \right)$ 0 千田 由美 左右木 菜摘</p> <p>川田 奈津美 2 $\left(\begin{smallmatrix} 21-15 \\ 21-19 \end{smallmatrix} \right)$ 0 起本 結実子 舩島 彩</p>	<p style="text-align: center;">試合番号 3</p> <p>A B C 2 - 0 S S B C</p> <p>井ノ口 良美 2 $\left(\begin{smallmatrix} 21-10 \\ 18-21 \\ 21-16 \end{smallmatrix} \right)$ 1 山田 麻友 香川 澄佳</p> <p>島田 桃子 2 $\left(\begin{smallmatrix} 21-4 \\ 21-10 \end{smallmatrix} \right)$ 0 桂島 沙也加 植田 美香</p> <p>栗原 美香 $\left(\quad \right)$ 小形 美紗 村越 春花 $\left(\quad \right)$ 坂村 華怜</p>
<p style="text-align: center;">試合番号 4</p> <p>A B C 2 - 1 さくら組</p> <p>井ノ口 良美 0 $\left(\begin{smallmatrix} 11-21 \\ 14-21 \end{smallmatrix} \right)$ 2 市川 由莉子 香川 澄佳</p> <p>島田 桃子 2 $\left(\begin{smallmatrix} 21-8 \\ 21-15 \end{smallmatrix} \right)$ 0 舩島 彩 植田 美香</p> <p>栗原 美香 2 $\left(\begin{smallmatrix} 21-23 \\ 21-17 \\ 21-12 \end{smallmatrix} \right)$ 1 森 愛子 村越 春花</p>		