

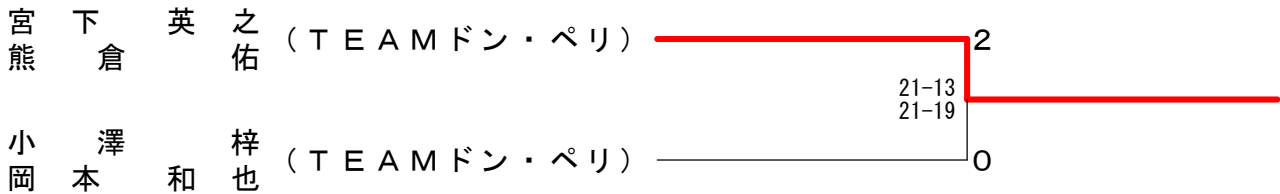
# 春季大会

平成24年4月7日 平塚アリーナ体育館

男子ダブルスA級 Aブロック	宮下 熊倉	安達 岩元	達元 佐内	藤野 中斎	川藤 勝敗	順位
宮下 英之 熊倉 佑 (TEAMドン・ペリ)		○ 21-17 24-22	○ 21-11 21-15	○ 21-14 21-18	M 3-0 G 6-0 P 129-97	1
安達 大樹 岩元 仁志 (FIRST STEP)	×		○ 21-11 21-12	×	M 1-2 G 2-4 P 110-110	3
佐藤 智章 内野 紀之 (FIRST STEP)	×	×		×	M 0-3 G 0-6 P 81-126	4
中川 篤 斎藤 直希 (Seagulls)	×	○ 21-11 18-21	○ 21-16 21-16		M 2-1 G 4-2 P 116-103	2

男子ダブルスA級 Bブロック	大久保 脇田	西山 鎌倉	小澤 岡本	味噌山 山 川	勝敗	順位
大久保 典史 脇田 智大 (FIRST STEP)		○ 21-16 21-13	×	○ 21-19 21-17	M 2-1 G 5-2 P 133-124	2
西山 治朗 鎌倉 保之 (TEAM☆湘南)	×		×	×	M 0-3 G 0-6 P 75-126	4
小澤 梓 岡本 和也 (TEAMドン・ペリ)	○ 17-21 21-13 21-15	○ 21-14 21-13		○ 21-15 21-15	M 3-0 G 6-1 P 143-106	1
味噌山 剛 山川 剛史 (Seagulls)	×	○ 21-12 17-21	×		M 1-2 G 2-4 P 108-103	3

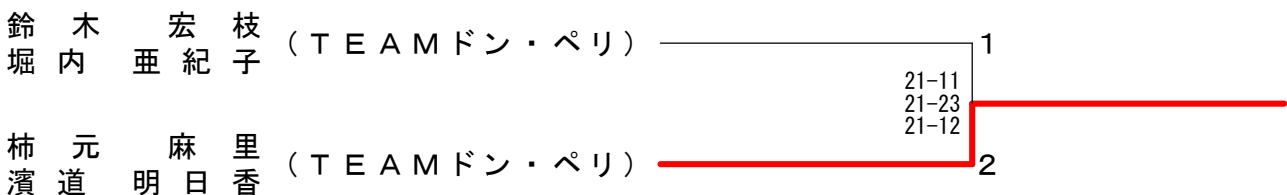
男子ダブルスA級 決勝トーナメント



女子ダブルスA級 Aブロック	金田 高須賀	鈴木 堀内	花田 遠藤	勝敗	順位
金田 恵子 高須賀 光子 (湘南ハリウッド◎)		×	×	M 0-2 G 0-4 P 49-84	3
鈴木 宏枝 堀内 亜紀子 (TEAMドン・ペリ)	○ 21-12 21-10		○ 21-15 21-5	M 2-0 G 4-0 P 84-42	1
花田 菜摘 遠藤 和美 (FIRST STEP)	○ 21-8 21-19	×		M 1-1 G 2-2 P 62-69	2

女子ダブルスA級 Bブロック	永松 田山	田中 白井	柿元 濱道	勝敗	順位
永田 恵美子 松山 暁子 (しゃぼんだま)		○ 19-21 21-9 21-16	×	M 1-1 G 2-3 P 83-88	2
田中 早苗 白井 美晴 (TEAM☆湘南)	×		×	M 0-2 G 1-4 P 65-103	3
柿元 麻里 濱道 明日香 (TEAMドン・ペリ)	○ 21-8 21-14	○ 21-11 21-8		M 2-0 G 4-0 P 84-41	1

女子ダブルスA級 決勝トーナメント



# 春季大会

平成24年4月7日 平塚アリーナ体育館

男子ダブルスB級 Aブロック	齋藤 航司 天田 雅介 (Hage-X)	藤田 矢野 森 龍太郎 森 隼人 (足柄高校)	石川 白鳥 勝 敗	順位
	○	○	M 2-0 G 4-1 P 57-50	1
	×	×	M 0-2 G 0-4 P 0-0	3
	×	○	M 1-1 G 3-2 P 50-57	2

男子ダブルスB級 Bブロック	山下 和樹 松澤 良 (チームカリスマ)	小林 一樹 久保田 克裕 (コバドミントクラブ)	小山 慎二 佐野 大樹 (Seagulls)	勝 敗	順位
	○	×	M 1-1 G 3-2 P 94-100		2
	×	×	M 0-2 G 0-4 P 60-84		3
	○	○	M 2-0 G 4-1 P 106-76		1

男子ダブルスB級 Cブロック	島山 裕一郎 中村 徳之 (IBS)	森川 徹初 磯貝 初 (Hage-X)	八木 良晃 浦 紘樹 (足柄高校)	勝 敗	順位
	○	○	M 2-0 G 4-1 P 93-70		1
	×	○	M 1-1 G 3-2 P 100-76		2
	×	×	M 0-2 G 0-4 P 37-84		3

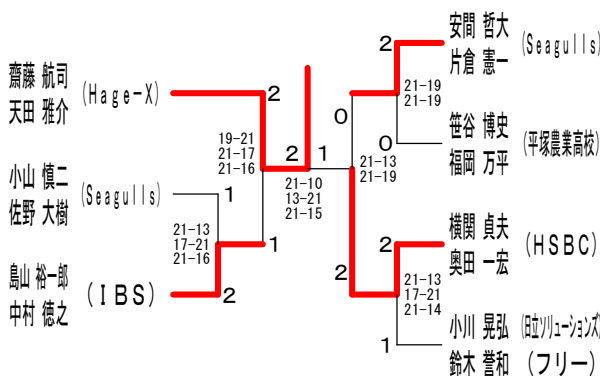
男子ダブルスB級 Dブロック	安間 哲大 片倉 憲一 (Seagulls)	豊田 将大 小澤 雅貴 (足柄高校)	高橋 幸嗣 堀 俊二 (しゃぼんだま)	勝 敗	順位
	○	○	M 2-0 G 4-0 P 84-34		1
	×	×	M 0-2 G 0-4 P 28-84		3
	×	○	M 1-1 G 2-2 P 63-57		2

男子ダブルスB級 Eブロック	山本 大介 高橋 正之 (武蔵)	笹谷 博史 福岡 万平 (平塚農業高校)	高橋 祐紀 有馬 数弥 (あすなる)	勝 敗	順位
	×	○	M 1-1 G 2-3 P 95-81		2
	○	○	M 2-0 G 4-0 P 84-68		1
	×	×	M 0-2 G 1-4 P 72-102		3

男子ダブルスB級 Fブロック	横関 貞夫 奥田 一宏 (HSBC)	上条 将義 瀬戸 啓太 (足柄高校)	市川 康二 内藤 正之 (Hage-X)	勝 敗	順位
	○	○	M 2-0 G 4-0 P 84-37		1
	×	×	M 0-2 G 0-4 P 34-84		3
	×	○	M 1-1 G 2-2 P 67-64		2

男子ダブルスB級 Gブロック	小川 晃弘 鈴木 誉和 (同リユニオンズ)	森山 泰輔 笠間 小太郎 (足柄高校)	増野 栄治 鈴木 勝則 (チャレンジャー)	勝 敗	順位
	○	○	M 2-0 G 4-0 P 84-25		1
	×	×	M 0-2 G 0-4 P 10-84		3
	×	○	M 1-1 G 2-2 P 62-47		2

## 男子ダブルスB級 決勝トーナメント



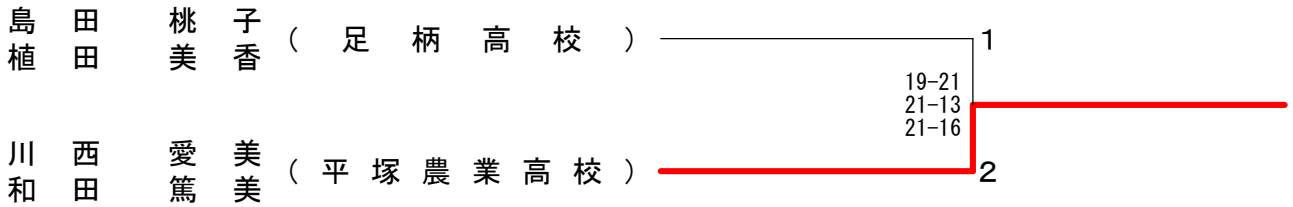
# 春季大会

平成24年4月7日 平塚アリーナ体育館

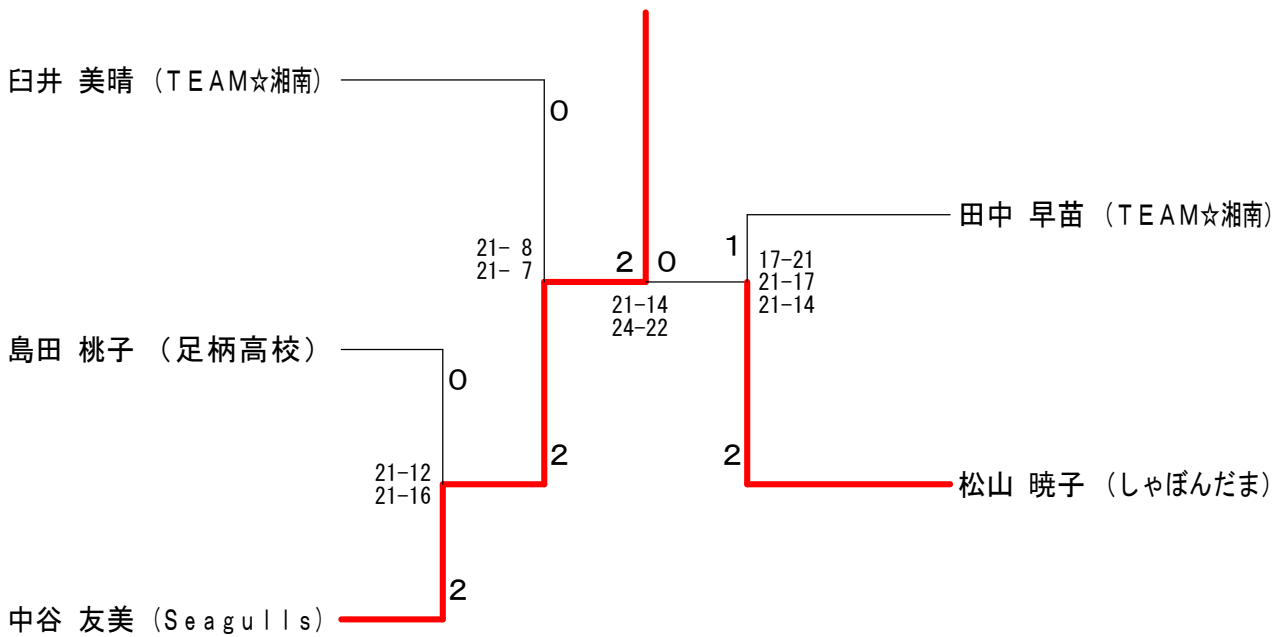
女子ダブルスB級 Aブロック	島植	田齋	藤藤	岩波	遠藤	勝敗	順位
島田 桃子 (足柄高校) 植田 美香		○ 21-12 21-7	○ 21-15 21-4	○ 21-15 21-17	M 3-0 G 6-0 P 126-70		1
齋藤 佑佳 (足柄高校) 草柳 海風	×		○ 21-18 19-21 21-9	×	M 1-2 G 2-5 P 107-132		3
岩波 志織 (平塚農業高校) 大泉 理菜	×	×		×	M 0-3 G 1-6 P 90-145		4
遠藤 豊子 (神田どんぐり) 遠藤 蓉子	×	○ 21-18 21-9	○ 21-12 21-11		M 2-1 G 4-2 P 116-92		2

女子ダブルスB級 Bブロック	山本	川和	西田	中山	谷形	井澤	勝敗	順位
山本 果奈 (足柄高校) 石塚 理沙		×	×	×			M 0-3 G 0-6 P 75-126	4
川西 愛美 (平塚農業高校) 和田 篤美	○		○	○			M 3-0 G 6-0 P 126-54	1
中谷 友美 (Seagulls) 山形 加奈子	○	×		○			M 2-1 G 4-2 P 105-103	2
井澤 まさみ (Team brook) 崎山 淑美	○	×	×				M 1-2 G 2-4 P 90-113	3

## 女子ダブルスB級 決勝トーナメント



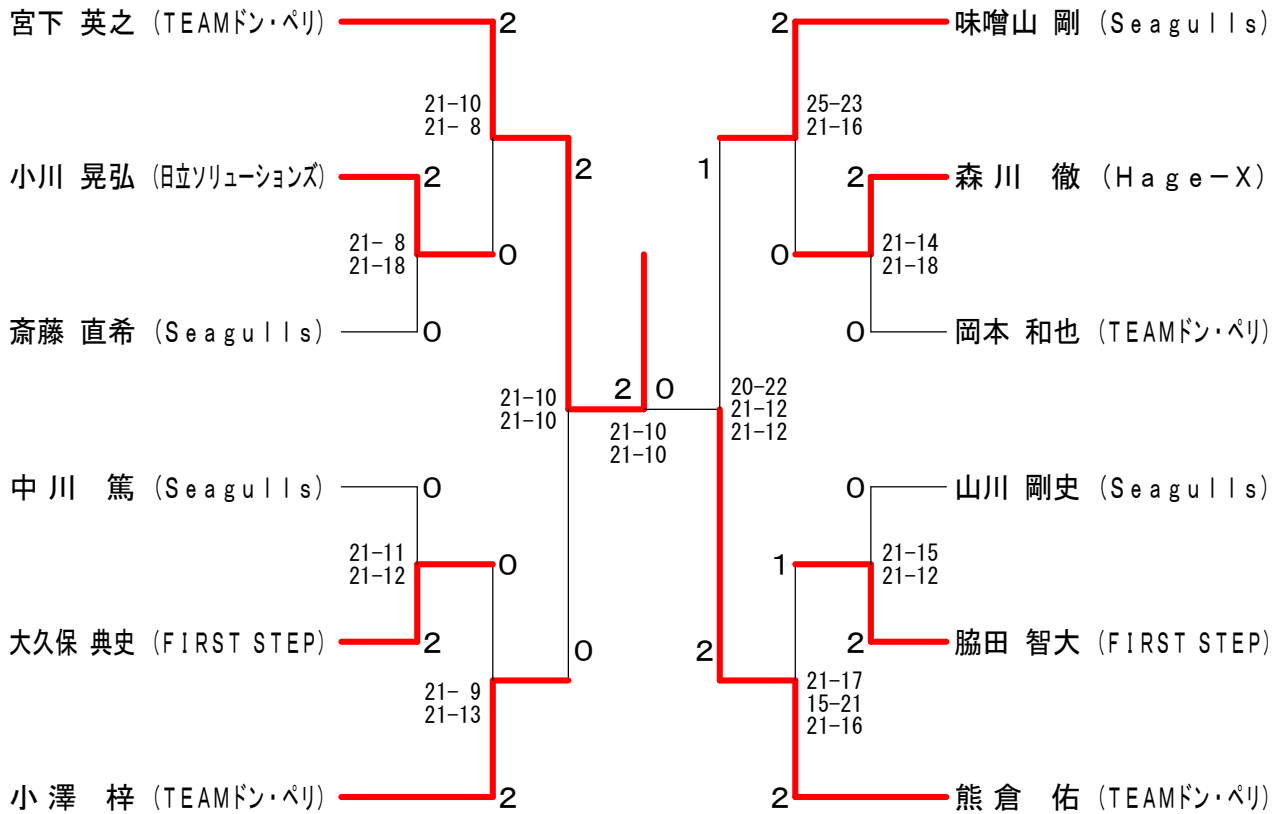
## 女子シングルスA級



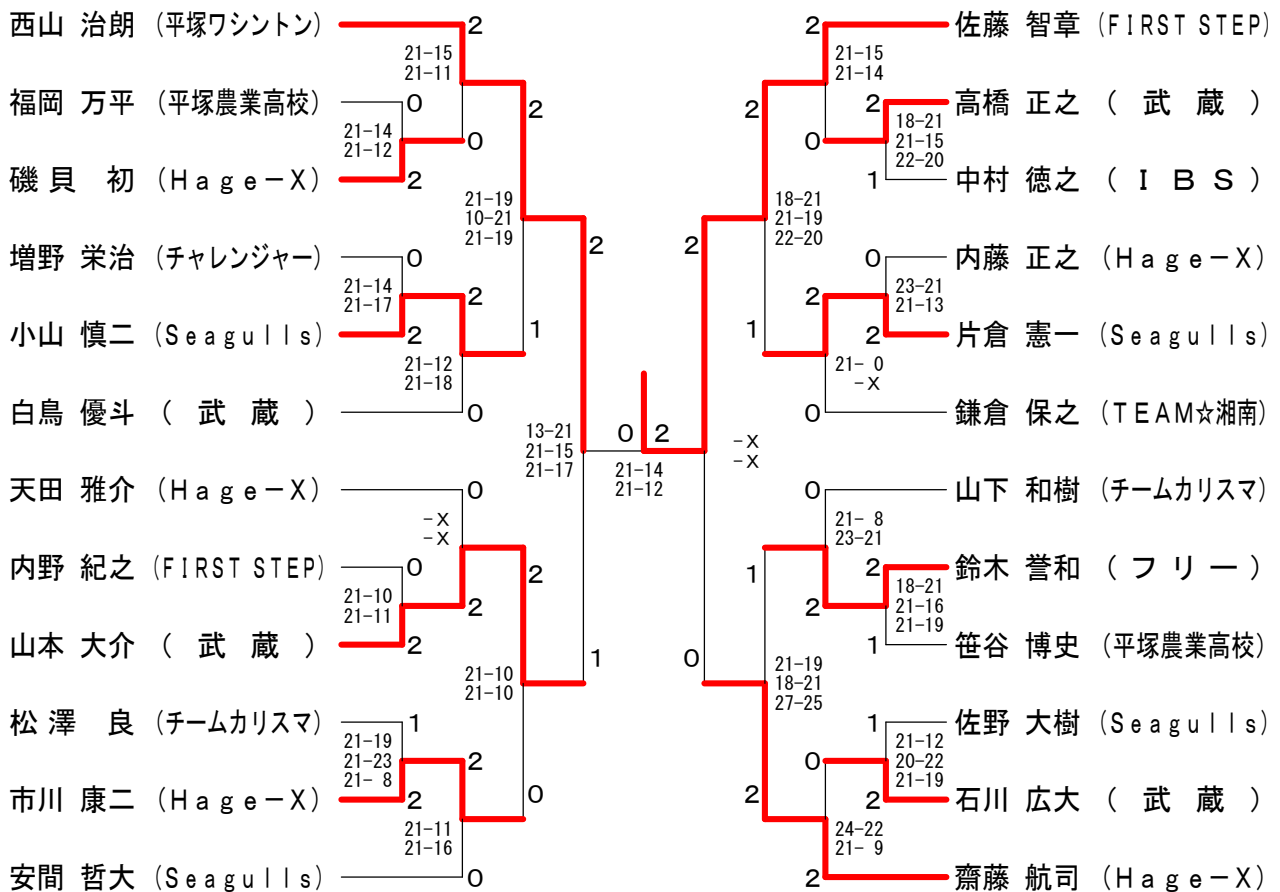
春季大会

平成24年4月7日 平塚アリーナ体育館

男子シングルスA級



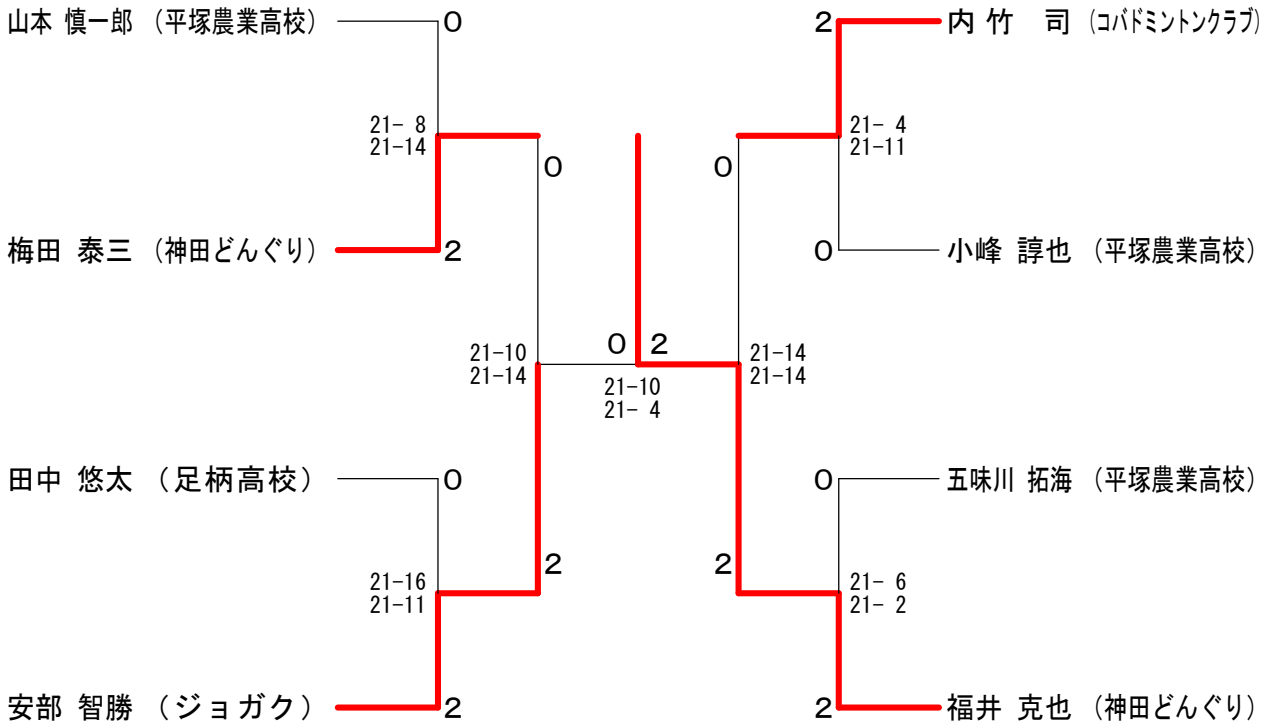
男子シングルスB級



# 春季大会

平成24年4月7日 平塚アリーナ体育館

## 男子シングルスB級-I



## 女子シングルスB級-I

