

平塚市制80周年記念会長杯バドミントン大会

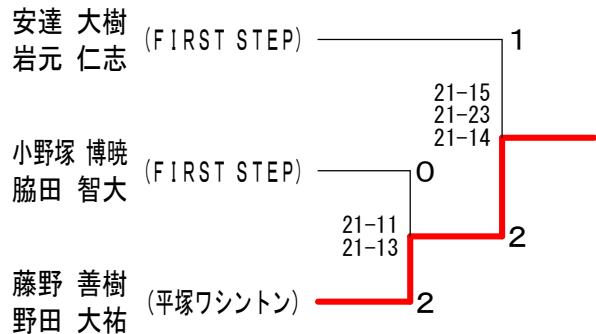
平成24年6月17日
平塚市アリーナ体育館

男子ダブルスA級 Aブロック	江増	崎井	齋藤	藤田	安岩	達元	勝敗	順位
江崎 清 (湘南ハリウッド) 増井 和則 (ネーベルホルン)			○		×		M 1-1 G 2-2 P 76-69	2
齋藤 航司 (Hage-X) 天田 雅介	×				×		M 0-2 G 0-4 P 56-84	3
安達 大樹 (FIRST STEP) 岩元 仁志	○	○					M 2-0 G 4-0 P 86-65	1

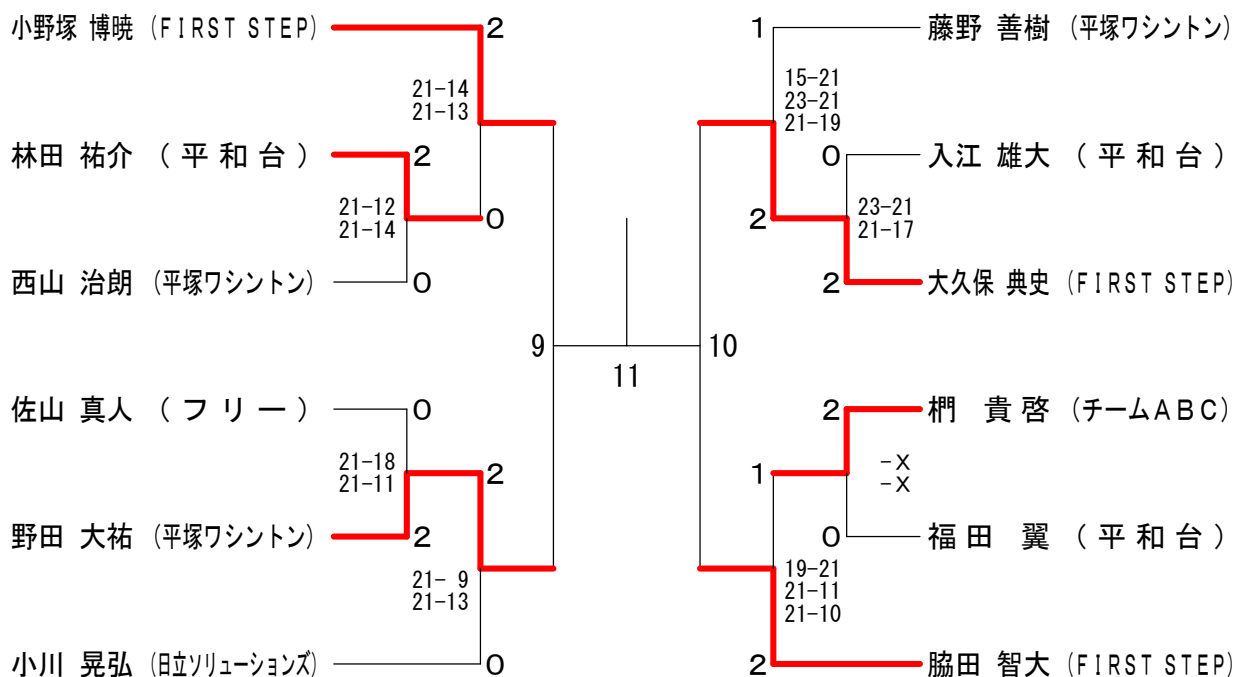
男子ダブルスA級 Bブロック	小野塚	高加	橋藤	入江	江田	勝敗	順位
小野塚 博暁 (FIRST STEP) 脇田 智大			○	○		M 2-0 G 4-0 P 84-57	1
高橋 直己 (c-plus) 加藤 直朗	×			○		M 1-1 G 2-3 P 78-94	2
入江 雄大 (平和台) 林田 祐介	×	×				M 0-2 G 1-4 P 88-99	3

男子ダブルスA級 Cブロック	大久保	藤野	野田	栗田	中園	勝敗	順位
大久保 典史 (FIRST STEP) 佐藤 雄一		×		○		M 1-1 G 2-3 P 87-94	2
藤野 善樹 (平塚ワシントン) 野田 大祐	○			○		M 2-0 G 4-0 P 84-49	1
栗田 博 (NBC) 中園 隆一	×	×				M 0-2 G 1-4 P 76-104	3

男子ダブルスA級 決勝トーナメント



男子シングルスA級 (I)



平塚市制80周年記念会長杯バドミントン大会

平成24年6月17日
平塚市アリーナ体育館

男子ダブルスB級 Aブロック	小八	川巻	山田大久保	中山石	野元加藤	勝敗	順位
小川 晃弘 (田リョーション) 八巻 真一 (平塚ワシントン)			○ 21-12 21-17	○ 21-15 17-21 21-19	× 12-21 13-21	M 2-1 G 4-3 P 126-126	2
山田 洋一 (Hagee-X) 大久保 征寛	×			×	×	M 0-3 G 1-6 P 111-144	4
中山 亮 (みなバド) 石川 裕嗣	×		○ 18-21 21-11 21-17		○ 21-16 18-21 22-20	M 2-1 G 5-4 P 176-165	3
野元 伸吾 (チームABC) 加藤 明	○	○	○	×		M 2-1 G 5-2 P 141-119	1

男子ダブルスB級 Bブロック	笹谷	小進	山藤	藤橋	田本	牛尾	勝敗	順位
笹谷 博史 (チームABC) 梶 貴啓			○ 21-10 21-17	○ 21-13 21-18	○ 21-7 21-11		M 3-0 G 6-0 P 126-76	1
小山 裕二 (AQUA BC) 進藤 卓哉	×			○ 21-16 21-16	○ 21-14 21-14		M 2-1 G 4-2 P 111-102	2
藤田 俊 (KTC) 橋本 岳侑	×	×	×		○ 22-20 19-21 21-15		M 1-2 G 2-5 P 125-140	3
牛尾 真 (break through) 中村 博紀	×	×	×	×			M 0-3 G 1-6 P 102-146	4

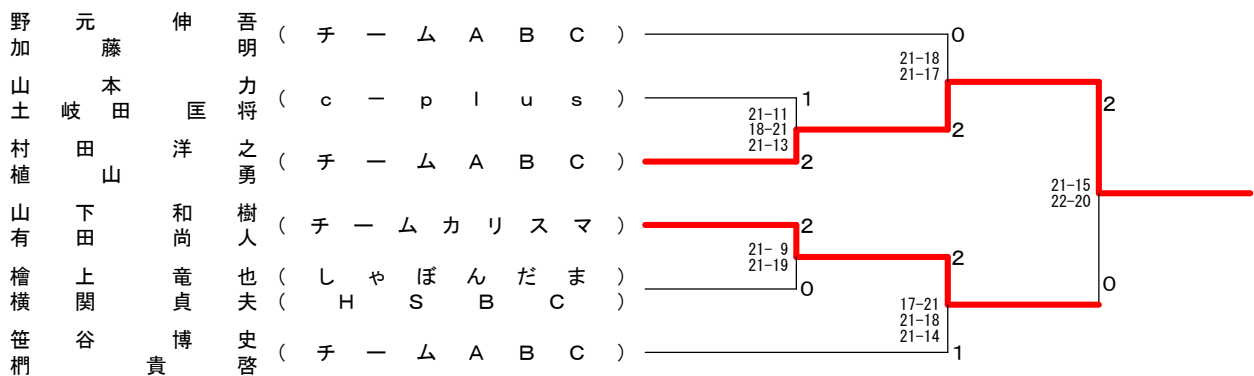
男子ダブルスB級 Cブロック	川又	又岡	山本	本岐田	小島	島所	勝敗	順位
川又 龍也 (チームABC) 福岡 万平			×	×	×		M 0-2 G 1-4 P 96-106	3
山本 力 (c-plus) 土岐田 匡将	○				○		M 2-0 G 4-0 P 86-65	1
小島 孝明 (KTC) 城所 孝彰	○	×	×				M 1-1 G 2-3 P 92-103	2

男子ダブルスB級 Dブロック	内米	田谷	西山	新井田	村植	田山	勝敗	順位
内田 和博 (みなバド) 米谷 淑樹			×	×	×		M 0-2 G 0-4 P 44-84	3
西山 治朗 (平塚ワシントン) 新井田 凧 (浜岳中学校)	○				×		M 1-1 G 2-2 P 67-65	2
村田 洋之 (チームABC) 植山 勇	○	○	○				M 2-0 G 4-0 P 84-46	1

男子ダブルスB級 Eブロック	山下	有田	成井	井古	森川	櫻田	勝敗	順位
山下 和樹 (チームカリスマ) 有田 尚人			○	○	○		M 2-0 G 4-0 P 89-58	1
成井 健 (チームABC) 古川 智裕	×				×		M 0-2 G 0-4 P 52-84	3
森 孝司 (湘南ハリウッド) 櫻田 勇 (ネーベルホルン)	×	○	○				M 1-1 G 2-2 P 77-76	2

男子ダブルスB級 Fブロック	檜上	横関	島金	金子	小林	内竹	勝敗	順位
檜上 竜也 (しゃぼんだま) 横関 貞夫 (HSBC)			○	○	○		M 2-0 G 4-1 P 100-87	1
島 洸一 (みなバド) 金子 博	×				×		M 0-2 G 2-4 P 116-110	3
小林 一樹 (コバドミントンクラブ) 内竹 司	×	○	○				M 1-1 G 2-3 P 83-102	2

男子ダブルスB級 決勝トーナメント



平塚市制80周年記念会長杯バドミントン大会

平成24年6月17日
平塚市アリーナ体育館

男子ダブルスC級 Aブロック	高橋 有馬	青山 小笠原	小沼 沼水	勝敗	順位
高橋 祐紀 (あすなる) 有馬 数弥	○ 21-19 15-21 21-19	○ 21-14 21-19	M 2-0 G 4-1 P 99-92		1
青山 佳宏 (WILLI) 小笠原 英樹 (横-浜 (平塚) バドミントン部)	×	○ 21-12 21-12	M 1-1 G 3-2 P 101-81		2
小沼 圭佑 (小田原高校) 沼水 一斗	×	×	M 0-2 G 0-4 P 57-84		3

男子ダブルスC級 Bブロック	弘末 谷藤	小泉 松浦	高橋 小澤	勝敗	順位
弘末 拓也 (KGBC) 谷藤 友太	×	×	○ 21-14 21-18	M 1-1 G 3-2 P 93-91	2
小泉 啓汰 (横浜創英高校) 松浦 大	○ 21-13 17-21 21-17	○ 21-7 21-6	M 2-0 G 4-1 P 101-64		1
高橋 孝樹 (平塚工科高校) 小澤 克哉	×	×	M 0-2 G 0-4 P 45-84		3

男子ダブルスC級 Cブロック	清水 石塚	片瀬 片瀬	島森 貴井	勝敗	順位
清水 幹弥 (小田原高校) 石塚 真哉	×	×	○ 21-16 18-21 21-17	M 1-1 G 3-3 P 116-113	2
片瀬 満雄 (みなバド) 片瀬 達磨	○ 21-18 17-21 21-17	×	M 1-1 G 2-3 P 89-98		3
島森 直斗 (横浜創英高校) 森井 雄介	×	○ 21-16 21-14	M 1-1 G 3-2 P 96-90		1

男子ダブルスC級 Dブロック	竹下 平田	秋澤 高橋	安西 西嶋	勝敗	順位
竹下 美樹 (MAJESTIC) 平田 紘己	×	×	○ 21-17 21-16	M 1-1 G 2-2 P 66-75	2
秋澤 耕治 (平塚協会) 高橋 幸嗣 (しゃぼんだま)	○ 21-17 21-7	○ 21-9 21-6	M 2-0 G 4-0 P 84-39		1
安西 拓也 (小田原高校) 中嶋 利典	×	×	M 0-2 G 0-4 P 48-84		3

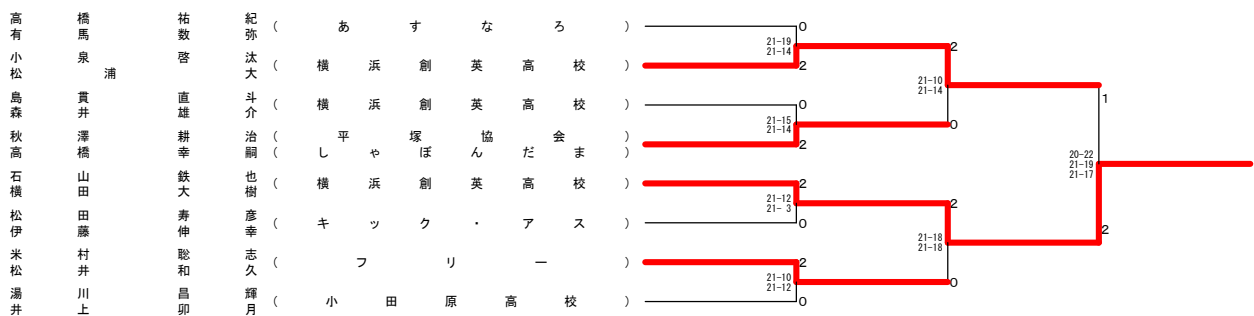
男子ダブルスC級 Eブロック	石山 横田	福沢 古川	鈴川 安齊	勝敗	順位
石山 鉄也 (横浜創英高校) 横田 大樹	○ 21-10 21-15	○ 21-9 21-14	M 2-0 G 4-0 P 84-48		1
福沢 慶明 (マロン会) 古川 啓一	×	×	M 0-2 G 0-4 P 56-84		3
鈴川 朗広 (さくらんぼ B.C.) 安齊 将平	×	○ 21-15 21-16	M 1-1 G 2-2 P 65-73		2

男子ダブルスC級 Fブロック	松田 伊藤	宮下 山	浅田 田津	勝敗	順位
松田 寿彦 (キック・アス) 伊藤 伸幸	○ 21-17 11-21 21-19	○ 21-15 21-11	M 2-0 G 4-1 P 95-83		1
宮下 史也 (小田原高校) 山下 凌	×	○ 21-13 21-9	M 1-1 G 3-2 P 99-75		2
浅田 知輝 (KGBC) 田津 雄斗	×	×	M 0-2 G 0-4 P 48-84		3

男子ダブルスC級 Gブロック	柳川 工藤	緩 大	詰 嶋	米村 松井	勝敗	順位
柳川 朋宏 (みなバド) 工藤 梯豪	×	×	×	M 0-2 G 1-4 P 84-97		3
緩 侑樹 (横浜創英高校) 大嶋 健太郎	○ 13-21 21-16 21-16	×	M 1-1 G 2-3 P 84-95		2	
米村 聡志 (フリー) 松井 和久	○ 21-15 21-16	○ 21-16 21-13	M 2-0 G 4-0 P 84-60		1	

男子ダブルスC級 Hブロック	佐藤 越智	湯川 井上	山崎 三重野	勝敗	順位
佐藤 昭四郎 (八幡バドミントンクラブ) 越智 俊郎	×	×	○ 22-20 21-16	M 1-1 G 2-2 P 79-78	2
湯川 昌輝 (小田原高校) 井上 卯月	○ 21-19 21-17	○ 21-6 21-19	M 2-0 G 4-0 P 84-61		1
山崎 純 (山北高校) 三重野 佑樹	×	×	M 0-2 G 0-4 P 61-85		3

男子ダブルスC級 決勝トーナメント



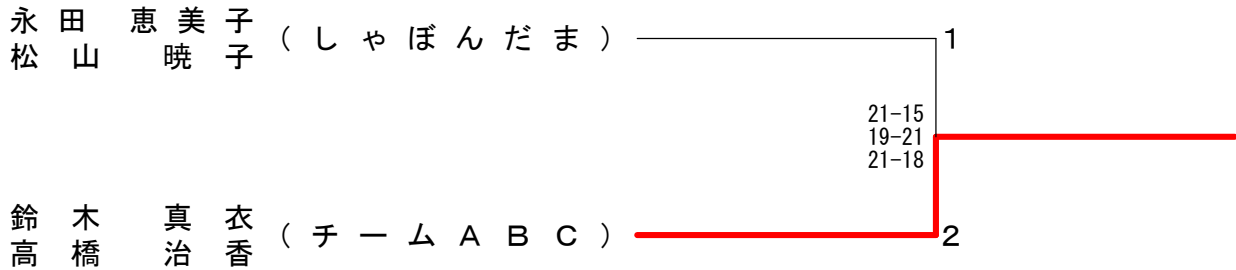
平塚市制80周年記念会長杯バドミントン大会

平成24年6月17日
平塚市アリーナ体育館

女子ダブルスA級 Aブロック	永田 松山	葛城 林	田中 臼井	勝敗	順位
永田 恵美子 (しゃぼんだま) 松山 暁子 (しゃぼんだま)	○	○	M 2-0 G 4-1 P 100-83	1	
葛城 晶子 (アソシエ) 林 純子 (アソシエ)	×	○	M 1-1 G 2-2 P 78-67	2	
田中 早苗 (TEAM☆湘南) 臼井 美晴 (TEAM☆湘南)	×	×	M 0-2 G 1-4 P 72-100	3	

女子ダブルスA級 Bブロック	鈴木 高橋	遠藤 花田	金田 高須賀	勝敗	順位
鈴木 真衣 (チームABC) 高橋 治香 (チームABC)	○	○	M 2-0 G 4-1 P 102-63	1	
遠藤 和美 (FIRST STEP) 花田 菜摘 (FIRST STEP)	×	○	M 1-1 G 3-2 P 84-84	2	
金田 恵子 (湘南ハリウッド) 高須賀 光子 (湘南ハリウッド)	×	×	M 0-2 G 0-4 P 45-84	3	

女子ダブルスA級 決勝トーナメント



女子ダブルスB級	金田 山	谷 佐藤	増井 井	石井 天野	近藤 小宮山	勝敗	順位
金田 恵 (浜岳中学校) 山 まひろ (浜岳中学校)	○	○	○	○	M 4-0 G 8-0 P 168-101	1	
谷 美紀 (AQUA BC) 佐藤 公美 (AQUA BC)	×	×	×	×	M 0-4 G 1-8 P 104-181	5	
増井 清子 (浜岳中学校) 増井 陽南 (浜岳中学校)	×	○	○	○	M 3-1 G 6-3 P 177-144	2	
石井 真紀子 (アトム) 天野 義乃 (アトム)	×	○	×	×	M 1-3 G 3-7 P 138-193	4	
近藤 志織 (みなバド) 小宮山 沙樹 (みなバド)	×	○	×	○	M 2-2 G 4-4 P 160-128	3	

平塚市制80周年記念会長杯バドミントン大会

平成24年6月17日
平塚市アリーナ体育館

女子ダブルスC級 Aブロック	崎山清水	河合丸山	池田福田	勝敗	順位
崎山陽穂 清水真子 (平塚学園高校)		○ 21-11 21-15	○ 21- 8 21- 2	M 2-0 G 4-0 P 84-36	1
河合ななみ 丸山るか (山城中学校)	×		○ 21- 8 21- 2	M 1-1 G 2-2 P 68-52	2
池田洋子 福田汐香 (小田原高校)	×	×		M 0-2 G 0-4 P 20-84	3

女子ダブルスC級 Bブロック	鈴木高木	青木小清水	幡川吉田	勝敗	順位
鈴木翠 鈴木美果 (浜岳中学校)		○ 21-17 21-12	×	M 1-1 G 2-2 P 65-71	2
青木雅 小清水明香 (平塚学園高校)	×		×	M 0-2 G 0-4 P 45-84	3
幡川侑衣 吉田未記 (横浜創英高校)	○ 21- 8 21-15	○ 21- 7 21- 9		M 2-0 G 4-0 P 84-39	1

女子ダブルスC級 Cブロック	廣木出縄	前田山	高嶋山	勝敗	順位
廣木愛美 出縄芽以 (山城中学校)		×	×	M 0-2 G 1-4 P 97-116	3
前田沙希 村山陽夏 (小田原高校)	○ 30-28 23-25 21-11		○ 17-21 21-18 23-21	M 2-0 G 4-2 P 135-124	1
高嶋千華 杉山小百合 (平塚学園高校)	○ 21-19 21-14	×		M 1-1 G 3-2 P 102-94	2

女子ダブルスC級 Dブロック	根本横山	橋詰東海林	樋口池田	勝敗	順位
根本美華 横山瑞歩 (横浜創英高校)		○ 21-10 21- 9	○ 21- 9 21- 9	M 2-0 G 4-0 P 84-37	1
橋詰真美 東海林照子 (アトム)	×		○ 18-21 27-25 21-17	M 1-1 G 2-3 P 85-105	2
樋口萌美 池田奈央 (平塚学園高校)	×	×		M 0-2 G 1-4 P 81-108	3

女子ダブルスC級 Eブロック	曾我重光	橋本七海	大貫千川	勝敗	順位
曾我優里奈 重光美里 (小田原高校)		○ 21-14 21- 9	×	M 1-1 G 2-2 P 71-65	2
橋本七海 佐藤永梨花 (平塚学園高校)	×		×	M 0-2 G 0-4 P 40-84	3
大貫優里奈 千川裕子 (K G B C)	○ 21-14 21-15	○ 21-11 21- 6		M 2-0 G 4-0 P 84-46	1

女子ダブルスC級 Fブロック	藤木竹本	東海林白井	温田西田	勝敗	順位
藤木優花 竹本楓 (横浜創英高校)		○ 21-15 21- 7	○ 21-13 21-15	M 2-0 G 4-0 P 84-50	1
東海林佳奈 白井理沙子 (平塚学園高校)	×		×	M 0-2 G 1-4 P 78-103	3
温田真実 西田夏季 (小田原高校)	×	○ 24-22 16-21 21-13		M 1-1 G 2-3 P 89-98	2

女子ダブルスC級 Gブロック	二宮柴田	長谷川大山	二階堂石井	勝敗	順位
二宮捺希 柴田のぞみ (高浜高校)		○ 19-21 21-13 21-17	○ 21-19 21-15	M 2-0 G 4-1 P 103-85	1
長谷川夏帆 大山華穂 (山城中学校)	×		×	M 0-2 G 1-4 P 79-103	3
二階堂有沙 石井美咲 (平塚学園高校)	×	○ 21-15 21-13		M 1-1 G 2-2 P 76-70	2

女子ダブルスC級 Hブロック	伊東吉田	石田小松	沼上鈴木	勝敗	順位
伊東佳乃 吉田愛海 (平塚学園高校)		○ 21-11 21- 6	×	M 1-1 G 3-2 P 95-81	2
石田理紗 小松ひかる (横浜創英高校)	×		○ 12-21 10-21	M 0-2 G 0-4 P 39-84	3
沼上希 鈴木志織 (break through)	○ 22-24 21-13 21-16	○ 21-12 21-10		M 2-0 G 4-1 P 106-75	1

女子ダブルスC級 Iブロック	安友福	菅野別所	谷本奥山	勝敗	順位
安友彩夏 福田雪乃 (山城中学校)		○ 21- 9 21-10	○ 21-11 21-10	M 2-0 G 4-0 P 84-40	1
菅野由香 別所夏織 (平塚学園高校)	×		○ 21-11 -	M 1-1 G 2-2 P 40-53	2
谷本愛理 奥山由布子 (みなバド)	×	×		M 0-2 G 0-4 P 32-63	3

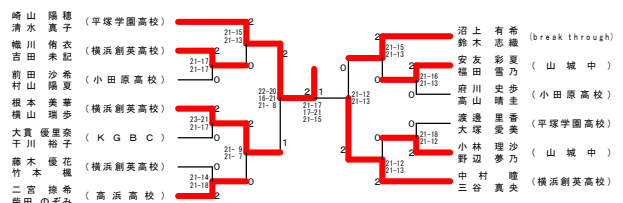
女子ダブルスC級 Jブロック	府川高山	早川中	西野橋川	勝敗	順位
府川史歩 高山晴圭 (小田原高校)		○ 10-21 21-17 21-19	○ 21-19 21-15	M 2-0 G 4-1 P 94-91	1
早川和香 田中帆乃佳 (横浜創英高校)	×		○ 21-15 21-10	M 1-1 G 3-2 P 99-77	2
西野若菜 橋川萌 (平塚学園高校)	×	×		M 0-2 G 0-4 P 59-84	3

女子ダブルスC級 Kブロック	渡邊大塚	溝口真由	井上新保	勝敗	順位
渡邊里香 大塚愛美 (平塚学園高校)		○ 21-12 21- 5	○ 21-15 21-11	M 2-0 G 4-0 P 84-43	1
溝口真由 嶋原正恵 (小田原高校)	×		×	M 0-2 G 0-4 P 31-84	3
井上姫花 新保のどか (浜岳中学校)	×	○ 21- 6 21- 8		M 1-1 G 2-2 P 68-56	2

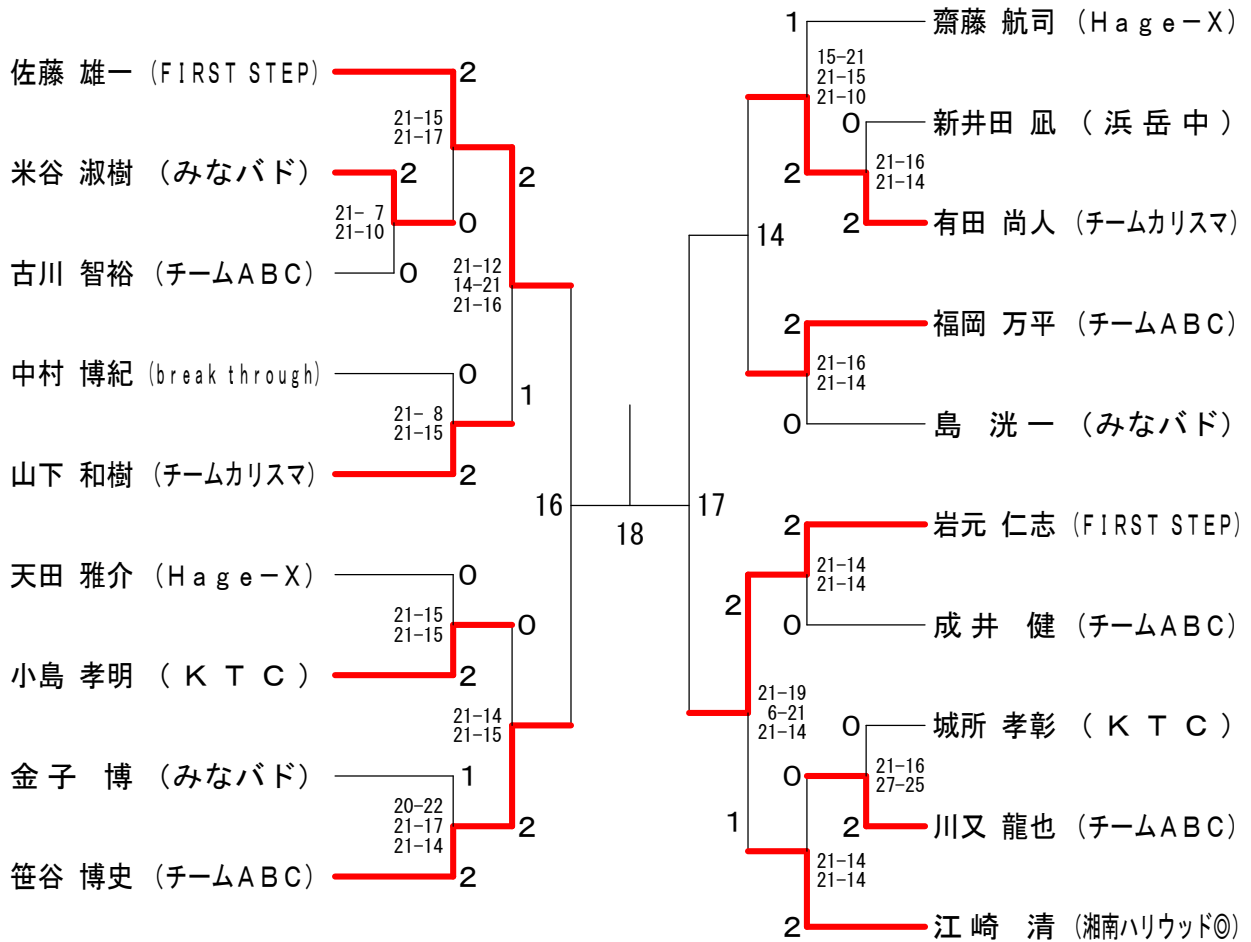
女子ダブルスC級 Lブロック	小林野辺	鶴岡ひとみ	三浦加藤	勝敗	順位
小林理沙 野辺夢乃 (山城中学校)		○ 21-12 21- 5	○ 21- 8 21- 7	M 2-0 G 4-0 P 84-32	1
鶴岡ひとみ 浦明美 (アトム)	×		×	M 0-2 G 1-4 P 61-103	3
三浦美実 加藤美帆 (平塚学園高校)	×	○ 21-13 19-21 21-10		M 1-1 G 2-3 P 76-86	2

女子ダブルスC級 Mブロック	中村三谷	川本有馬	藤原公保	勝敗	順位
中村瞳 三谷真央 (横浜創英高校)		○ 21- 9 21-11	○ 21- 9 21-11	M 2-0 G 4-0 P 84-40	1
川本ひとみ 有馬千夏 (小田原高校)	×		×	M 0-2 G 1-4 P 79-104	3
藤原茉由 公保遥奈 (山城中学校)	×	○ 17-21 24-22 21-16		M 1-1 G 2-3 P 82-101	2

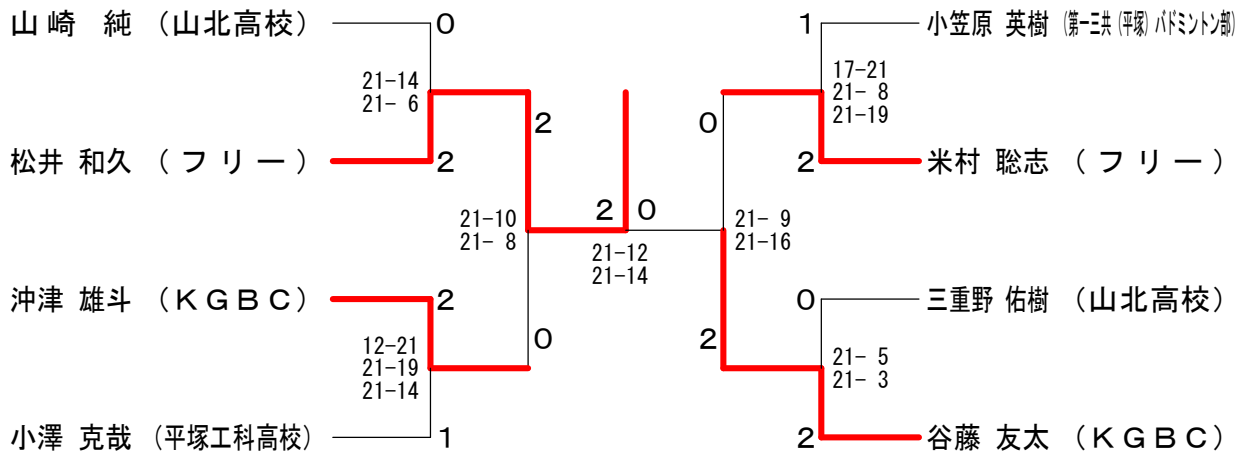
女子ダブルスC級 決勝トーナメント



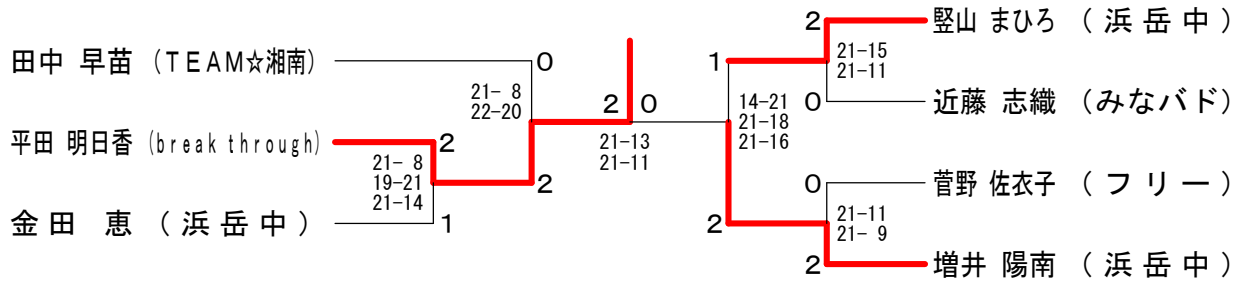
男子シングルスB級 (I)



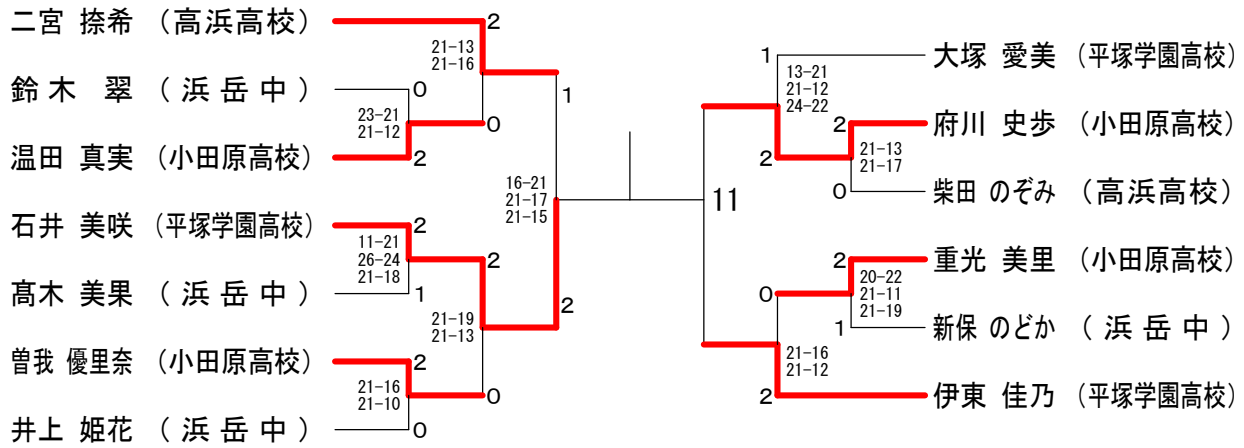
男子シングルスC級 (I)



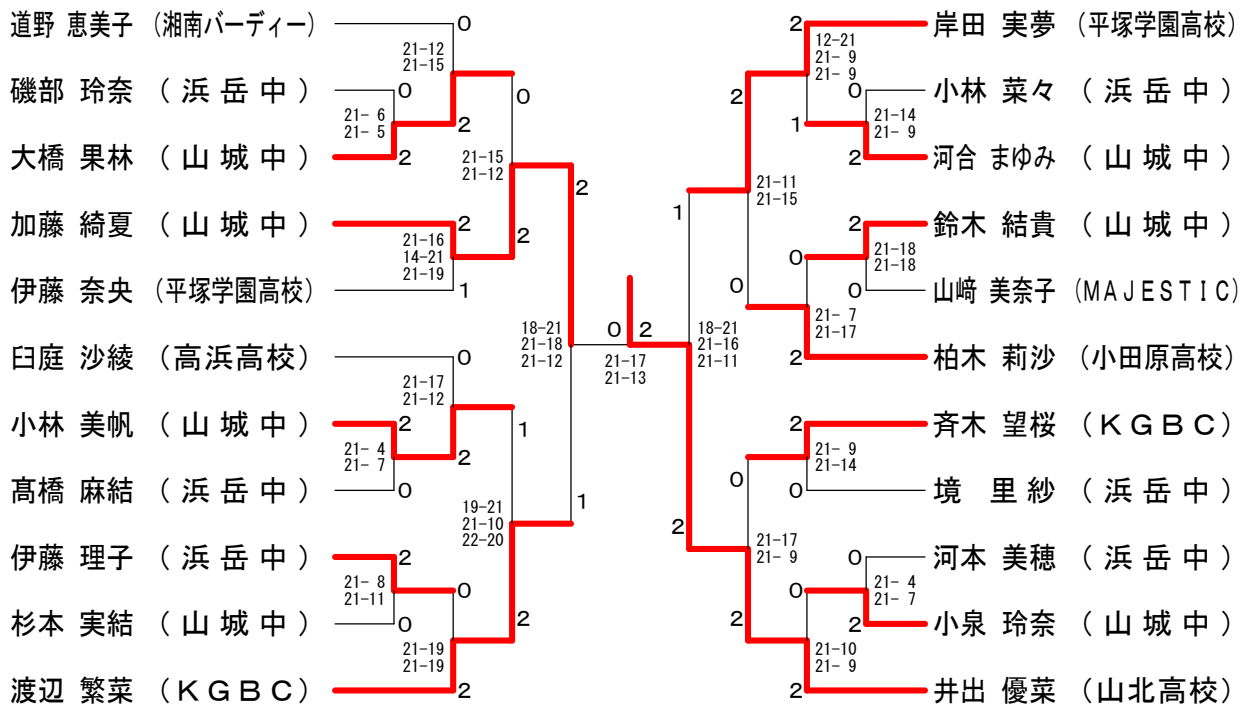
女子シングルスB級 (I)



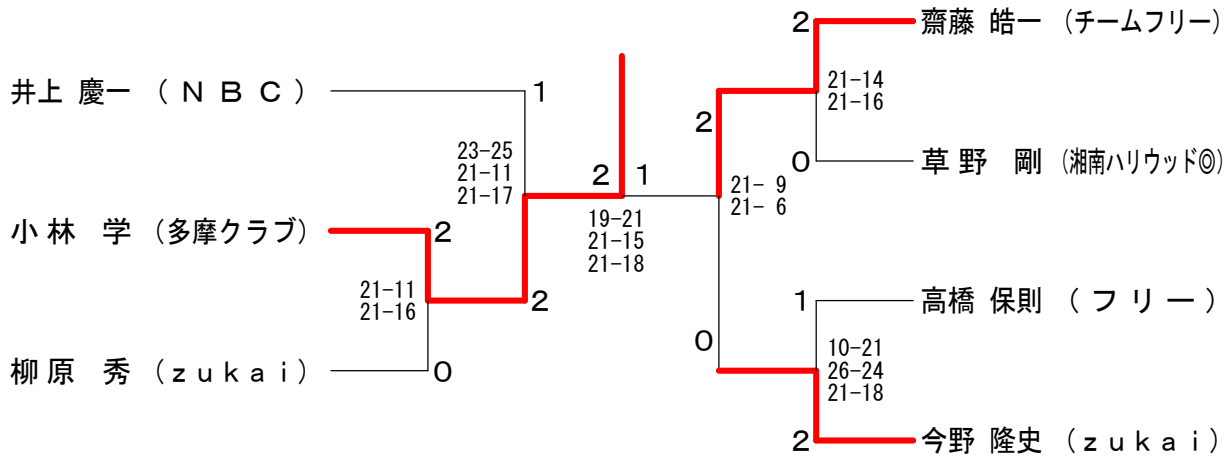
女子シングルスC級 (I)



女子シングルスC級 (II)



男子シングルスB級(Ⅱ)



男子シングルスC級(Ⅱ)

