

男子ダブルスB級 Aブロック	桐 福 岡	川 口 森 川	小 島 橋 本	岩 元 三 堀	勝 敗	順 位
桐 貴 啓 福 岡 万 平 (チームABC)		× 20-22 21-19 16-21	○ 21- 8 21-18	× 14-21 14-21	M 1-2 G 3-4 P 127-130	3
川 口 正 俊 森 川 徹 (Hage-X)	○ 22-20 19-21 21-16		○ 21-18 21- 8	× 21-19 17-21 19-21	M 2-1 G 5-3 P 161-144	2
小 島 孝 明 橋 本 岳 侑 (STC)	× 8-21 18-21	× 18-21 8-21		× 22-24 15-21	M 0-3 G 0-6 P 89-129	4
岩 元 仁 志 三 堀 優 (FIRST STEP)	○ 21-14 21-14	○ 19-21 21-17 21-19	○ 24-22 21-15		M 3-0 G 6-1 P 148-122	1

男子ダブルスB級 Bブロック	高 村 高 橋	青 木 山 口	加 藤 鈴 木	森 櫻 田	勝 敗	順 位
高 村 互 高 橋 幸 嗣 (しゃぼんだま)		× 12-21 17-21	× 9-21 21-18 15-21	○ 21- 8 21-18	M 1-2 G 3-4 P 116-128	2
青 木 大 輔 山 口 紫 苑 (麻布大学)	○ 21-12 21-17		○ 21-18 21-18	○ 21- 7 21-17	M 3-0 G 6-0 P 126-89	1
加 藤 大 濟 鈴 木 健 太 (ガチンコCLUB)	○ 21- 9 18-21 21-15	× 18-21 18-21		× 17-21 21-16 17-21	M 1-2 G 3-5 P 151-145	3
森 孝 司 櫻 田 勇 (湘南ハリウッド◎)	× 8-21 18-21	× 7-21 17-21	○ 21-17 16-21 21-17		M 1-2 G 2-5 P 108-139	4

男子ダブルスB級 決勝トーナメント



2012年度秋季バドミントン大会

平成24年10月8日 平塚市アリーナ体育館

女子ダブルスC級 Aブロック	大遠	谷野	高久	赤橋	澤田	宮原	島倉	勝敗	順位
大谷 彩夏 (平塚商業高校) 遠野 悠乃		○ 21-4 21-8	○ 21-11 21-9	○ 21-11 21-9	M 3-0 G 6-0 P 84-32				1
高久 萌花 (山城中学校) 高橋 梨々香	×		○ 16-21 8-21	×	M 1-2 G 2-4 P 36-84				3
赤澤 優希 (金旭中学校) 田原 ありさ	×	×		×	M 0-3 G 0-6 P 0-0				4
宮島 理恵 (神田どんぐり) 米倉 淳子	×	○ 21-16 21-8	○ 21-16 21-8	○ 21-16 21-8	M 2-1 G 4-2 P 62-66				2

女子ダブルスC級 Bブロック	山本	柴田	村井	成田	勝敗	順位
山本 果奈 (足柄高校) 石塚 理沙		○ 21-17 21-12	○ 21-7 21-3	○ 21-15 21-11	M 3-0 G 6-0 P 126-65	1
柴田 彰子 (神田どんぐり) 富樫 良枝	×		○ 21-2 21-6	○ 21-8 21-15	M 2-1 G 4-3 P 134-96	2
村井 文香 (山城中学校) 須藤 麻衣	×	×		×	M 0-3 G 0-6 P 40-126	4
成田 歩美 (大住中学校) 木村 友香	×	×	○ 21-8 21-14	○ 21-8 21-14	M 1-2 G 3-4 P 114-127	3

女子ダブルスC級 Cブロック	市村	遠藤	鈴木	西沢	勝敗	順位
市村 翠里 (ガチンコCLUB) 小杉 佳織		×	×	×	M 0-3 G 0-6 P 72-126	4
遠藤 夏美 (足柄高校) 齋藤 彩	○ 21-6 21-16		×	×	M 1-2 G 2-4 P 94-106	3
鈴木 結貴 (山城中学校) 小泉 玲奈	○ 21-8 21-9	○ 21-12 21-17		○ 21-17 21-16	M 3-0 G 6-0 P 126-79	1
西沢 佳他 (STC) 小林 いずみ	○ 21-15 21-18	○ 21-17 21-6	×	×	M 2-1 G 4-2 P 117-98	2

女子ダブルスC級 Dブロック	奥山	関山	長谷川	井上	勝敗	順位
奥山 由布子 (みなバド) 石井 美幸		○ 21-12 13-21 21-19	○ 21-18 22-20	○ 21-8 21-6	M 3-0 G 6-1 P 140-104	1
関 しおり (足柄高校) 栗山 怜子	×		○ 21-18 21-14	○ 21-17 21-15	M 2-1 G 5-2 P 136-119	2
長谷川 夏帆 (山城中学校) 大山 華穂	×	×		×	M 0-3 G 0-6 P 110-129	4
井上 姫花 (浜岳中学校) 高木 美果	×	×	○ 23-21 21-19	○ 23-21 21-19	M 1-2 G 2-4 P 90-124	3

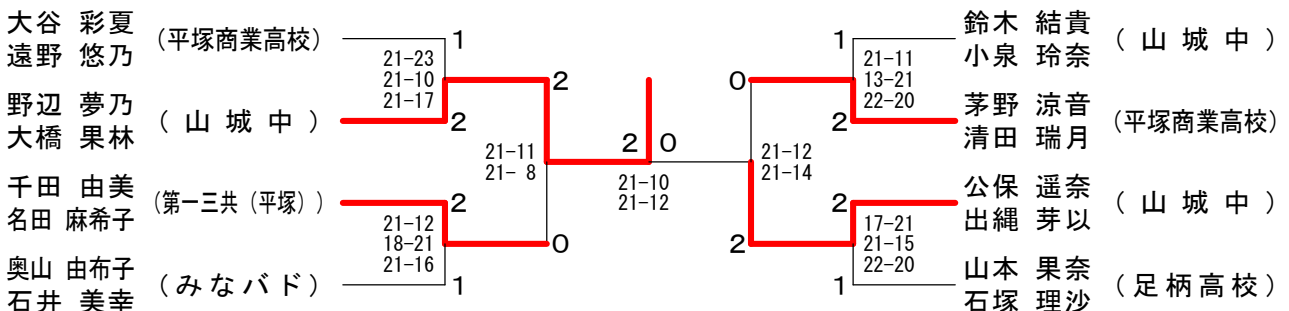
女子ダブルスC級 Eブロック	千田	北井	高井	山藤	勝敗	順位
千田 由美 (第一三共(平塚)) 名田 麻希子		○ 21-7 21-10	○ 21-5 21-7	○ 21-5 21-7	M 2-0 G 4-0 P 84-29	1
北井 陽菜 (金旭中学校) 真壁 柚枝	×		○ 21-15 21-11	○ 21-15 21-11	M 1-1 G 2-2 P 59-68	2
高山 紗季 (山城中学校) 藤木 彩夏	×	×			M 0-2 G 0-4 P 38-84	3

女子ダブルスC級 Fブロック	久原	茅野	菅野	勝敗	順位
久原 由紀子 (神田どんぐり) 松村 律子		×	○ 21-17 21-9	M 1-1 G 2-2 P 75-68	2
茅野 涼音 (平塚商業高校) 清田 瑞月	○ 21-16 21-17		○ 21-19 21-8	M 2-0 G 4-0 P 84-60	1
菅野 祥子 (大住中学校) 菅野 斐子	×	×		M 0-2 G 0-4 P 53-84	3

女子ダブルスC級 Gブロック	小川	小宮	公保	勝敗	順位
小川 加代子 (ガンバルンABC) 鎌田 香織		○ 21-15 21-13	×	M 1-1 G 2-2 P 60-70	2
小宮 知佳 (ガチンコCLUB) 中村 朱里	×		×	M 0-2 G 0-4 P 43-84	3
公保 遥奈 (山城中学校) 出縄 芽以	○ 21-8 21-10	○ 21-7 21-8		M 2-0 G 4-0 P 84-33	1

女子ダブルスC級 Hブロック	野大	荒川	金井	勝敗	順位
野辺 夢乃 (山城中学校) 大橋 果林		○ 21-7 21-11	○ 21-7 21-5	M 2-0 G 4-0 P 84-30	1
荒川 暁子 (ガチンコCLUB) 柿崎 恵子	×		○ 21-8 21-13	M 1-1 G 2-2 P 60-63	2
金井 柚乃 (大住中学校) 磯村 つくし	×	×		M 0-2 G 0-4 P 33-84	3

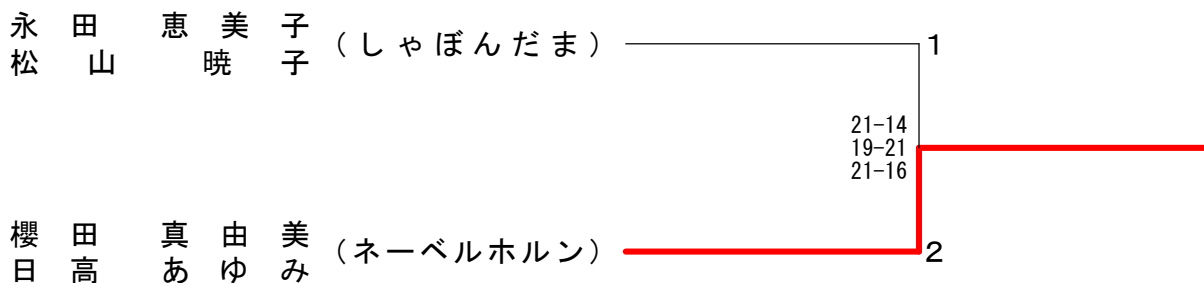
女子ダブルスC級 決勝トーナメント



女子ダブルスA級 Aブロック	永田 山 松 暁	梶 谷 寺 見	金 田 高須賀	勝 敗	順位
永田 恵美子 (しゃぼんだま) 松山 暁子	○	○	M 2-0 G 4-1 P 102-74	1	
梶谷 さやか@本末B級 (麻布大学) 寺見 友紀@本末B級	×	×	M 0-2 G 0-4 P 50-84	3	
金田 恵子 (湘南ハリウッド☆) 高須賀 光子	×	○	M 1-1 G 3-2 P 92-86	2	

女子ダブルスA級 Bブロック	櫻 田 日 高	高 田 荒 井	金 田 堅 山	勝 敗	順位
櫻田 真由美 (ネーベルホルン) 日高 あゆみ	○	○	M 2-0 G 4-0 P 84-49	1	
高田 京子@本末B級 (神田どんぐり) 荒井 浩子@本末B級	×	×	M 0-2 G 0-4 P 33-84	3	
金田 恵 (浜岳中学校) 堅山 まひろ	×	○	M 1-1 G 2-2 P 76-60	2	

女子ダブルスA級 決勝トーナメント



2012年度秋季バドミントン大会

平成24年10月8日 平塚市アリーナ体育館

女子シングルスC級 Aブロック	加藤	鳥居	金子	関谷	勝敗	順位
加藤 綺夏 (山城中学校)		○ 21-8 21-6	○ 21-8 21-4	○ 21-12 21-10	M 3-0 G 6-0 P 126-48	1
鳥居 千紜 (足柄高校)	×		○ 21-14 21-7	×	M 1-2 G 2-4 P 91-105	3
金子 慧美 (浜岳中学校)	×	×		×	M 0-3 G 0-6 P 47-126	4
関谷 尚子 (大住中学校)	×	○ 21-19 21-16	○ 21-7 21-7		M 2-1 G 4-2 P 106-91	2

女子シングルスC級 Bブロック	小林	磯部	大類	勝敗	順位
小林 美帆 (山城中学校)		○ 21-11 21-7	○ 21-9 21-17	M 2-0 G 4-0 P 84-44	1
磯部 玲奈 (浜岳中学校)	×		×	M 0-2 G 0-4 P 40-84	3
大類 碧恵 (金旭中学校)	×	○ 21-10 21-12		M 1-1 G 2-2 P 68-64	2

女子シングルスC級 Cブロック	原	長谷川	相原	勝敗	順位
原 奈津子 (金旭中学校)		○ 21-1 21-3	○ 21-10 21-5	M 2-0 G 4-0 P 84-19	1
長谷川 真子 (大住中学校)	×		×	M 0-2 G 0-4 P 22-84	3
相原 芹香 (山城中学校)	×	○ 21-10 21-8		M 1-1 G 2-2 P 57-60	2

女子シングルスC級 Dブロック	平田	豊田	鈴木	勝敗	順位
平田 奈央 (麻布大学)		○ 21-7 21-11	○ 21-9 21-13	M 2-0 G 4-0 P 84-40	1
豊田 真緒 (山城中学校)	×		○ 21-12 21-11	M 1-1 G 2-2 P 60-65	2
鈴木 千晶 (大住中学校)	×	×		M 0-2 G 0-4 P 45-84	3

女子シングルスC級 Eブロック	河合	安藤	境	勝敗	順位
河合 まゆみ (山城中学校)		○ 21-7 21-5	○ 21-6 21-4	M 2-0 G 4-0 P 84-22	1
安藤 千晴 (足柄高校)	×		×	M 0-2 G 0-4 P 52-88	3
境 里紗 (浜岳中学校)	×	○ 21-17 25-23		M 1-1 G 2-2 P 56-82	2

女子シングルスC級 Fブロック	前野	河本	松藤	勝敗	順位
前野 ゆか (平塚商業高校)		○ 21-9 21-15	○ 21-7 21-12	M 2-0 G 4-0 P 84-43	1
河本 美穂 (浜岳中学校)	×		×	M 0-2 G 1-4 P 81-106	3
松藤 友紀 (山城中学校)	×	○ 26-24 17-21 21-12		M 1-1 G 2-3 P 83-99	2

女子シングルスC級 Gブロック	鶴井	佐久間	坂下	勝敗	順位
鶴井 葉月 (足柄高校)		○ 21-12 21-17	○ 21-15 21-13	M 2-0 G 4-0 P 84-57	1
佐久間 実菜 (大住中学校)	×		×	M 0-2 G 0-4 P 61-85	3
坂下 稚奈 (山城中学校)	×	○ 22-20 21-12		M 1-1 G 2-2 P 71-74	2

女子シングルスC級 Hブロック	小宮山	藤原	山宮	勝敗	順位
小宮山 沙樹 (みなバド)		○ 21-13 21-15	○ 21-4 21-1	M 2-0 G 4-0 P 84-33	1
藤原 茉由 (山城中学校)	×		○ 21-6 21-4	M 1-1 G 2-2 P 70-52	2
山宮 あん (浜岳中学校)	×	×		M 0-2 G 0-4 P 15-84	3

女子シングルスC級 Iブロック	小林	飯田	日野	勝敗	順位
小林 理沙 (山城中学校)		○ 21-7 21-5	○ 21-1 21-1	M 2-0 G 4-0 P 84-14	1
飯田 晴季 (足柄高校)	×		○ 21-4 21-1	M 1-1 G 2-2 P 54-47	2
日野 瑞月 (浜岳中学校)	×	×		M 0-2 G 0-4 P 7-84	3

女子シングルスC級 Jブロック	佐藤	高橋	本田	勝敗	順位
佐藤 春菜 (大住中学校)		○ 21-8 21-10	○ 21-8 21-8	M 2-0 G 4-0 P 84-34	1
高橋 麻結 (浜岳中学校)	×		○ 21-8 21-18	M 1-1 G 2-2 P 60-68	2
本田 佳奈 (山城中学校)	×	×		M 0-2 G 0-4 P 42-84	3

2012年度秋季バドミントン大会

平成24年10月8日 平塚市アリーナ体育館

女子シングルスC級 Kブロック	二挺木	犬 嶋	富 永	勝 敗	順 位
二挺木 貴子 (金旭中学校)		○ 21-5 21-2	○ 21-9 21-14	M 2-0 G 4-0 P 84-30	1
犬嶋 英沙 (浜岳中学校)	× 5-21 2-21		× 7-21 15-21	M 0-2 G 0-4 P 29-84	3
富 永 凜 (大住中学校)	× 9-21 14-21	○ 21-7 21-15		M 1-1 G 2-2 P 65-64	2

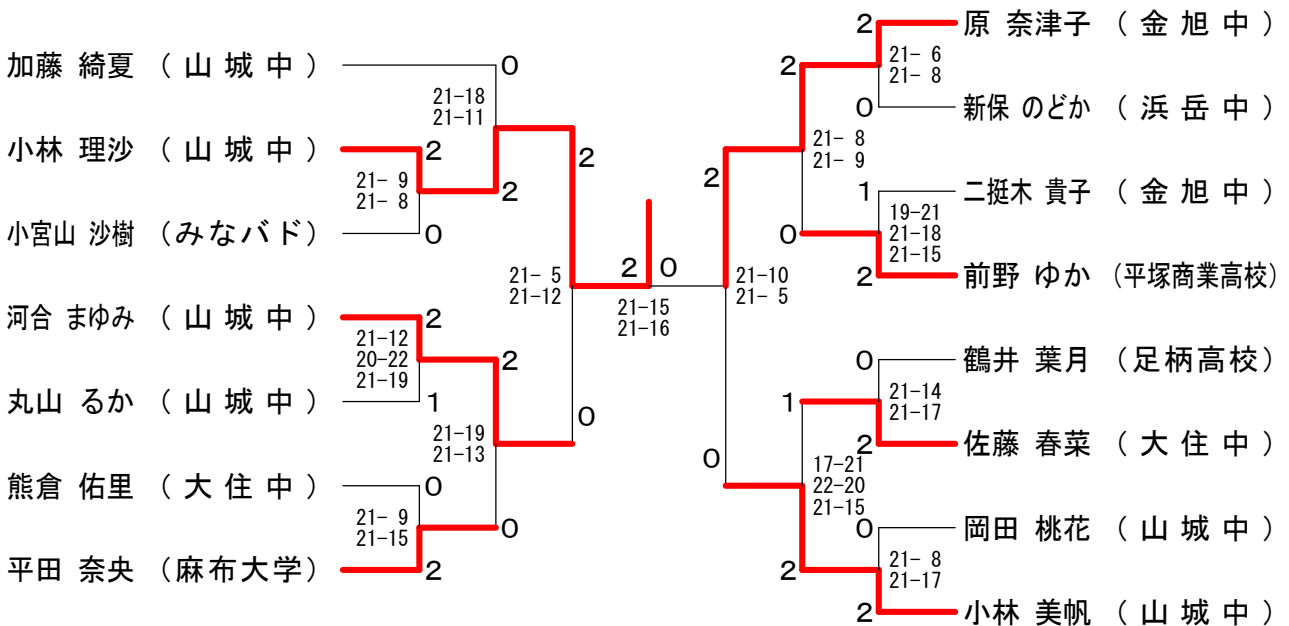
女子シングルスC級 Lブロック	丸 山	佐 藤	志 賀	勝 敗	順 位
丸山 るか (山城中学校)		○ 21-13 21-14	○ 21-11 21-6	M 2-0 G 4-0 P 84-44	1
佐藤 未来 (金旭中学校)	× 13-21 14-21		○ 21-10 21-13	M 1-1 G 2-2 P 69-65	2
志賀 里美 (大住中学校)	× 11-21 6-21	× 10-21 13-21		M 0-2 G 0-4 P 40-84	3

女子シングルスC級 Mブロック	熊 倉	杉 本	相 山	勝 敗	順 位
熊倉 佑里 (大住中学校)		○ 21-17 22-20	○ 21-10 21-11	M 2-0 G 4-0 P 85-58	1
杉本 実結 (山城中学校)	× 17-21 20-22		○ 21-13 21-9	M 1-1 G 2-2 P 79-65	2
相山 未来 (浜岳中学校)	× 10-21 11-21	× 13-21 9-21		M 0-2 G 0-4 P 43-84	3

女子シングルスC級 Nブロック	新 保	二 宮	柏 木	勝 敗	順 位
新保 のどか (浜岳中学校)		○ 21-11 21-13	○ 21-12 21-7	M 2-0 G 4-0 P 84-43	1
二宮 亜美 (大住中学校)	× 11-21 13-21		○ 21-11 21-13	M 1-1 G 2-2 P 66-66	2
柏木 茅夏 (山城中学校)	× 12-21 7-21	× 11-21 13-21		M 0-2 G 0-4 P 43-84	3

女子シングルスC級 Oブロック	伊 藤	岡 田	井 上	勝 敗	順 位
伊藤 理子 (浜岳中学校)		× 21-12 19-21 21-23	○ 21-7 21-6	M 1-1 G 3-2 P 103-69	2
岡田 桃花 (山城中学校)	○ 12-21 21-19 23-21		○ 21-8 21-7	M 2-0 G 4-1 P 98-76	1
井上 美菜海 (足柄高校)	× 7-21 6-21	× 8-21 7-21		M 0-2 G 0-4 P 28-84	3

女子シングルスC級 決勝トーナメント



2012年度秋季バドミントン大会

平成24年10月8日 平塚市アリーナ体育館

男子シングルスC級 Aブロック	市川	小澤	西	藤沢	勝敗	順位
市川 康二 (H a g e e - X)		○ 21-12 21-9	○ 21-10 21-7	○ 21-11 21-17	M 3-0 G 6-0 P 126-66	1
小澤 雅貴 (足柄高校)	x 12-21 9-21		○ 22-20 21-13	x 15-21 21-17 14-21	M 1-2 G 3-4 P 114-134	3
西 海斗 (金旭中学校)	x 10-21 7-21	x 20-22 13-21		x 21-17 15-21 21-23	M 0-3 G 1-6 P 107-146	4
藤沢 良平 (フリー)	x 11-21 17-21	○ 21-15 17-21 21-14	○ 17-21 21-15 23-21		M 2-1 G 4-4 P 148-149	2

男子シングルスC級 Bブロック	安部	林	古屋	勝敗	順位
安部 智勝 (ジョガク)		○ 21-8 21-10	○ 21-4 21-9	M 2-0 G 4-0 P 84-31	1
林 彰広 (金旭中学校)	x 8-21 10-21		○ 21-19 13-21 21-15	M 1-1 G 2-3 P 73-97	2
古屋 司 (足柄高校)	x 4-21 9-21	x 19-21 21-13 15-21		M 0-2 G 1-4 P 68-97	3

男子シングルスC級 Cブロック	梅津	豊田	清水	勝敗	順位
梅津 将太 (平塚商業高校)		x 15-21 20-22	○ 21-8 21-8	M 1-1 G 2-2 P 77-59	2
豊田 将大 (足柄高校)	○ 21-15 22-20		○ 21-2 21-6	M 2-0 G 4-0 P 85-43	1
清水 湧士 (金旭中学校)	x 8-21 8-21	x 2-21 6-21		M 0-2 G 0-4 P 24-84	3

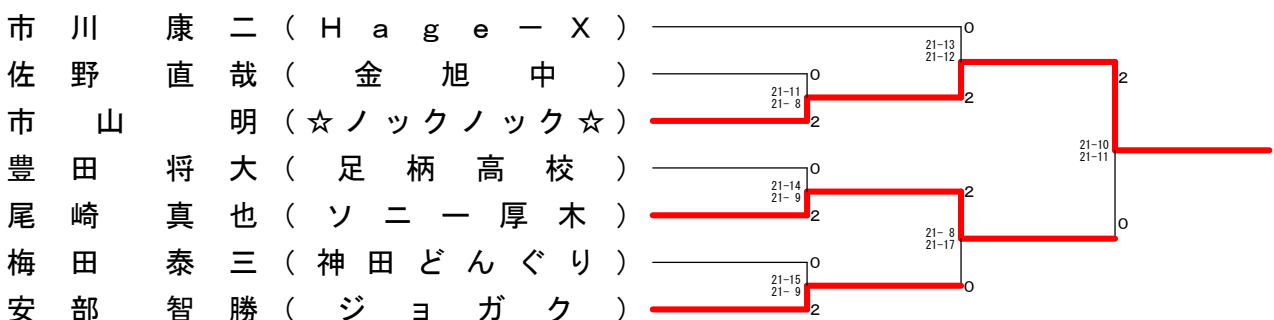
男子シングルスC級 Dブロック	森	市山	赤澤	勝敗	順位
森 隼人 (足柄高校)		x 17-21 8-21	○ 21-11 21-23 21-11	M 1-1 G 2-3 P 88-87	2
市山 明 (☆ノックノック☆)	○ 21-17 21-8		○ 21-2 21-6	M 2-0 G 4-0 P 84-33	1
赤澤 友亮 (金旭中学校)	x 11-21 23-21 11-21	x 2-21 6-21		M 0-2 G 1-4 P 53-105	3

男子シングルスC級 Eブロック	佐野	福田	笠間	勝敗	順位
佐野 直哉 (金旭中学校)		○ 21-9 15-21 21-18	○ 21-11 21-6	M 2-0 G 4-1 P 99-65	1
福田 直道 (フリー)	x 9-21 21-15 18-21		○ 21-10 21-15	M 1-1 G 3-2 P 90-82	2
笠間 小太郎 (足柄高校)	x 11-21 6-21	x 10-21 15-21		M 0-2 G 0-4 P 42-84	3

男子シングルスC級 Fブロック	尾崎	森山	加藤	勝敗	順位
尾崎 真也 (ソニー厚木)		○ 21-10 21-7	○ 21-4 21-10	M 2-0 G 4-0 P 84-31	1
森山 泰輔 (足柄高校)	x 10-21 7-21		○ 21-10 21-9	M 1-1 G 2-2 P 59-61	2
加藤 颯 (平塚商業高校)	x 4-21 10-21	x 10-21 9-21		M 0-2 G 0-4 P 33-84	3

男子シングルスC級 Gブロック	梅田	小泉	金子	勝敗	順位
梅田 泰三 (神田どんぐり)		○ 21-18 21-17	○ 24-22 21-13	M 2-0 G 4-0 P 87-70	1
小泉 証人 (金旭中学校)	x 18-21 17-21		x 12-21 21-12 17-21	M 0-2 G 1-4 P 85-96	3
金子 湧哉 (足柄高校)	x 22-24 13-21	○ 21-12 12-21 21-17		M 1-1 G 2-3 P 89-95	2

男子シングルスC級 決勝トーナメント



男子シングルスA級 Aブロック	瀧澤	佐藤	加藤	勝敗	順位
瀧澤 駿 (T-rise)		×	○	M 1-1 G 3-2 P 89-86	2
佐藤 雄一 (FIRST STEP)	○		○	M 2-0 G 4-1 P 106-80	1
加藤 豪 (FIRST STEP)	×	×		M 0-2 G 0-4 P 58-87	3

男子シングルスA級 Bブロック	小泉	小川	大久保	勝敗	順位
小泉 良太 (FIRST STEP)		×	×	M 0-2 G 1-4 P 94-110	3
小川 晃弘 (日立ソリューションズ)	○		○	M 2-0 G 4-1 P 101-88	1
大久保 典史 (FIRST STEP)	○	×		M 1-1 G 3-3 P 125-122	2

男子シングルスA級 決勝トーナメント



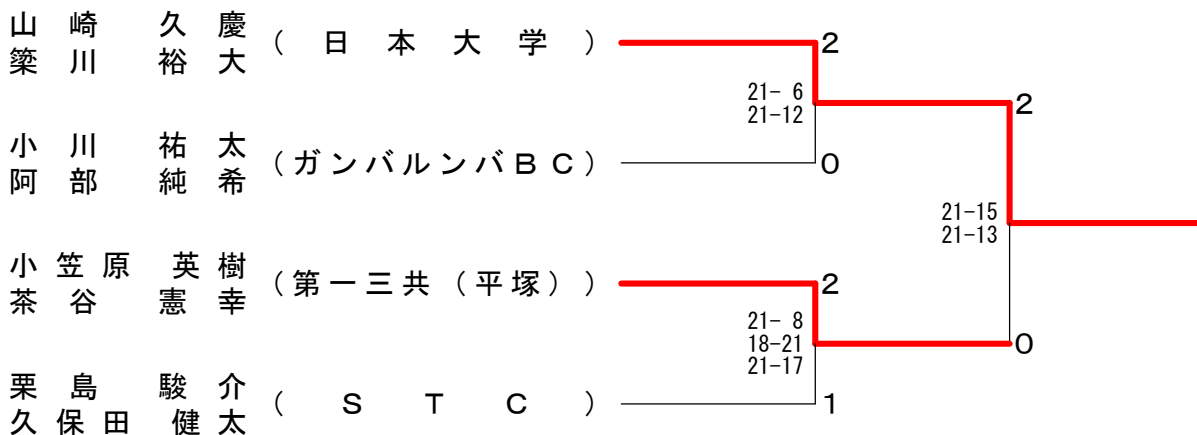
男子ダブルスC級 Aブロック	山崎 築川	堀田 高野	茂原 清水	遠藤 小野瀬	勝敗	順位
山崎 久慶 (日本大学) 築川 裕大	○	○	○	M 3-0 G 6-0 P 126-45	1	
堀田 佳之介 (みなバド) 高野 健二	x	○	○	M 2-1 G 4-2 P 108-77	2	
茂原 翔柚 (金旭中学校) 清水 柚	x	x	○	M 1-2 G 2-4 P 80-122	3	
遠藤 晃 (足柄高校) 小野瀬 寛貴	x	x	x	M 0-3 G 0-6 P 64-134	4	

男子ダブルスC級 Bブロック	栗島 久保田	柳 上野	小川 宇梶	渡邊 佐藤	勝敗	順位
栗島 駿介 (S T C) 久保田 健太	○	○	○	M 3-0 G 6-0 P 126-66	1	
柳 修人 (金旭中学校) 上野 大輔	x	○	x	M 0-3 G 0-6 P 59-126	4	
小川 幸洋 (ガンバルンバBC) 宇梶 祐一	x	x	○	M 2-1 G 4-2 P 120-94	2	
渡邊 勇武 (旭陵中学校) 佐藤 大樹	x	○	x	M 1-2 G 2-4 P 88-107	3	

男子ダブルスC級 Cブロック	小笠原 茶谷	小澤 吉田	工藤 川上	藤 上 錦 織 磯 部	勝敗	順位
小笠原 英樹 (第一三共 (平塚)) 茶谷 憲幸	○	○	○	M 3-0 G 6-0 P 126-67	1	
小澤 隆洋 (足柄高校) 吉田 航希	x	○	○	M 1-2 G 3-4 P 129-123	3	
工藤 梯豪 (みなバド) 川上 善之	x	x	○	M 2-1 G 4-3 P 127-120	2	
錦 織 涼 (平塚商業高校) 磯 部 尚輝	x	x	x	M 0-3 G 0-6 P 54-126	4	

男子ダブルスC級 Dブロック	小川 阿部	沼倉 足立	八木 浅倉	片瀬 金子	勝敗	順位
小川 祐太 (ガンバルンバBC) 阿部 純希	○	○	○	M 3-0 G 6-1 P 144-102	1	
沼倉 駿 (金旭中学校) 足立 翔吾	x	○	○	M 2-1 G 4-2 P 117-104	2	
八木 竣太郎 (足柄高校) 浅倉 純也	x	x	x	M 0-3 G 0-6 P 72-127	4	
片瀬 満雄 (みなバド) 金子 篤史	x	x	○	M 1-2 G 3-4 P 124-124	3	

男子ダブルスC級 決勝トーナメント



男子シングルスB級 Aブロック	齋藤	角間	岡	安田	勝敗	順位
齋藤 航司 (Hage-X)	○	○	×	M 2-1 G 5-3 P 151-145	2	
角間 友貴 (チームカリスマ)	×	○	×	M 0-3 G 1-6 P 109-144	4	
岡 弘之 (キャノン)	×	○	×	M 1-2 G 3-5 P 152-154	3	
安田 龍司 (FIRST STEP)	○	○	○	M 3-0 G 6-1 P 142-111	1	

男子シングルスB級 Bブロック	川地	中村	島	佐々木	勝敗	順位
川地 周平 (キャノン)	○	○	○	M 3-0 G 6-1 P 98-80	1	
中村 徳之 (IBS)	×	○	○	M 2-1 G 5-2 P 96-76	2	
島 洸一 (みなバド)	×	×	○	M 1-2 G 2-4 P 46-84	3	
佐々木 信哉 (小田原城北工業高校)	×	×	×	M 0-3 G 0-6 P 0-0	4	

男子シングルスB級 Cブロック	米谷	川又	内藤	勝敗	順位
米谷 淑樹 (みなバド)	○	○	M 2-0 G 4-0 P 86-62	1	
川又 龍也 (チームABC)	×	×	M 0-2 G 0-4 P 61-84	3	
内藤 正之 (Hage-X)	×	○	M 1-1 G 2-2 P 77-78	2	

男子シングルスB級 Dブロック	山下	佐藤	金子	勝敗	順位
山下 和樹 (チームカリスマ)	○	○	M 2-0 G 4-0 P 84-47	1	
佐藤 正規 (キャノン)	×	×	M 0-2 G 0-4 P 62-86	3	
金子 博 (みなバド)	×	○	M 1-1 G 2-2 P 67-80	2	

男子シングルスB級 決勝トーナメント

