

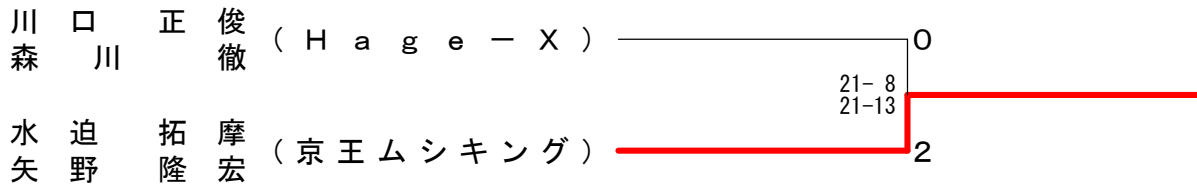
# 2012年度新春バドミントン大会

2013年1月14日  
平塚市アリーナ体育館  
平塚市バドミントン協会

男子ダブルスA級 Aブロック	小野塚 脇田	川口 森	渡部 荒川	三堀 高	勝敗	順位
小野塚 博暁 脇田 智大 (FIRST STEP)	○	× 21-14 19-21 17-21	○ 19-21 21-13 22-20	× 18-21 18-21	M 1-2 G 3-5 P 155-152	3
川口 正俊 森 川 徹 (Hage-X)	○ 14-21 21-19 21-17	○	○ 21-18 21-17	○ 21-17 21-18	M 3-0 G 6-1 P 140-127	1
渡部 匠 荒川 貴之 (個人)	× 21-19 13-21 20-22	× 18-21 17-21	○	× 21-14 19-21 16-21	M 0-3 G 2-6 P 145-160	4
三堀 優 高口 洋輔 (FIRST STEP)	○ 21-18 21-18	× 17-21 18-21	○ 14-21 21-19 21-16	○	M 2-1 G 4-3 P 133-134	2

男子ダブルスA級 Bブロック	水迫 矢野	藤野 畑	岡中 小	古川 小林	加藤 大久保	勝敗	順位
水迫 拓摩 (京王ムシキング) 矢野 隆宏	○	○ 15-21 21-19 21-16	○ 21-12 21-18	○ 19-21 21-9 21-4	M 3-0 G 6-2 P 160-120	1	
藤野 翔太 (TEAM ABE) 畑中 健佑	× 21-15 19-21 16-21	○	○ 23-21 19-21 21-18	× 21-16 10-21 23-25	M 1-2 G 4-5 P 173-179	2	
古川 雄人 (アベンジャーズ) 小林 広太	× 12-21 18-21	× 21-23 21-19 18-21	○	○ 15-21 21-16 21-13	M 1-2 G 3-5 P 147-155	4	
加藤 豪 (FIRST STEP) 大久保 典史	× 21-19 9-21 4-21	○ 16-21 21-10 25-23	× 21-15 16-21 13-21	○	M 1-2 G 4-5 P 146-172	3	

## 男子ダブルスA級 決勝トーナメント



男子ダブルスB級 Aブロック	山本 山城	鶴林 園	金子 斎藤	勝敗	順位
山本 歩 (Hage-X) 山城 祐真	○	○ 22-20 21-16	○ 22-20 21-16	M 2-0 G 4-0 P 85-61	1
鶴林 洗希 林 亮太郎 (平塚江南高校)	× 16-21 9-21	○	× 5-21 19-21	M 0-2 G 0-4 P 49-84	3
金子 博 斎藤 邦宏 (みなバド)	× 20-22 16-21	○ 21-5 21-19	○	M 1-1 G 2-2 P 78-67	2

男子ダブルスB級 Bブロック	八巻 小川	平野 比企	矢野 米谷	勝敗	順位
八巻 真一 (平塚ワシントン) 小川 晃弘 (日立ソリューションズ)	○	× 21-14 21-23 17-21	○ 21-11 21-11	M 1-1 G 3-2 P 101-80	2
平野 寿明 (平塚江南高校) 比企 佑介	○ 14-21 23-21 21-17	○	○ 21-13 21-17	M 2-0 G 4-1 P 100-89	1
矢野 宗太郎 (みなバド) 米谷 淑樹	× 11-21 11-21	× 13-21 17-21	○	M 0-2 G 0-4 P 52-84	3

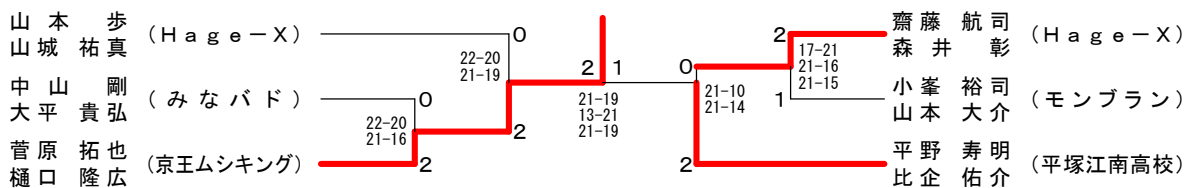
男子ダブルスB級 Cブロック	齋藤 森	長谷部 中村	宮井 森田	勝敗	順位
齋藤 航司 (Hage-X) 森井 彰	○	○ 21-18 21-19	○ 21-18 21-11	M 2-0 G 4-0 P 84-66	1
長谷部 旭 中村 博紀 (breakthrough)	× 18-21 19-21	○	○ 21-16 21-13	M 1-1 G 2-2 P 79-71	2
宮井 孝司 (湘南ハリウッド) 森田 勇 (ネーベルホルン)	× 18-21 11-21	× 16-21 13-21	○	M 0-2 G 0-4 P 58-84	3

男子ダブルスB級 Dブロック	山下 松	菅原 樋口	佐藤 奥	勝敗	順位
山下 和樹 松澤 良 (チームカリスマ)	○	× 21-19 10-21 15-21	○ 16-21 21-17 21-16	M 1-1 G 3-3 P 104-115	2
菅原 拓也 樋口 隆広 (京王ムシキング)	○ 19-21 21-10 21-15	○	○ 21-16 21-13	M 2-0 G 4-1 P 103-75	1
佐藤 康雄 (しゃぼんだま) 奥 正樹 (平塚市役所)	× 21-16 17-21 16-21	× 16-21 13-21	○	M 0-2 G 1-4 P 83-100	3

男子ダブルスB級 Eブロック	中山 大	二宮 高橋	上井 山田	勝敗	順位
中山 剛 大平 貴弘 (みなバド)	○	○ 15-21 21-16	○ 15-21 21-16	M 2-0 G 4-1 P 57-53	1
二宮 知康 (ECHIGO B.C.) 高橋 功	× x- x-	○	× x- x-	M 0-2 G 0-4 P 0-0	3
上井 恭輔 (Hage-X) 山田 洋一	× 21-15 16-21 16-21	○ x- x-	○	M 1-1 G 3-2 P 53-57	2

男子ダブルスB級 Fブロック	高橋 新井田	小峯 山	磯前 城	勝敗	順位
高橋 幸嗣 (しゃぼんだま) 新井田 凪 (浜岳中学校)	○	× 19-21 15-21	○ 21-18 21-19	M 1-1 G 2-2 P 76-79	2
小峯 裕司 (モンブラン) 山本 大介	○ 21-19 21-15	○	○ 21-15 21-17	M 2-0 G 4-0 P 84-66	1
磯前 亮介 (チームカリスマ) 城田 てんそる	× 18-21 19-21	× 15-21 17-21	○	M 0-2 G 0-4 P 69-84	3

## 男子ダブルスB級 決勝トーナメント



# 2012年度新春バドミントン大会

2013年1月14日  
平塚市アリーナ体育館  
平塚市バドミントン協会

男子ダブルスC級 Aブロック	越智 平野	渡邊 佐藤	足立 立倉	勝敗	順位
越智 俊郎 (八幡バドミントンクラブ) 平野 昌典	○	○	M 2-0 G 4-2 P 122-89		1
渡邊 勇武 (旭陵中学校) 佐藤 大樹	x	○	M 0-2 G 2-4 P 91-118		3
足立 翔吾 (金旭中学校) 立倉 駿	x	x	M 1-1 G 3-3 P 109-115		2

男子ダブルスC級 Bブロック	工藤 川上	石川 澤	瀬戸 柴	勝敗	順位
工藤 梯豪 (みなバド) 川上 善之	○	○	M 2-0 G 4-0 P 84-38		1
石川 草太 (チームODK) 澤田 一平	x	○	M 0-2 G 0-4 P 25-84		3
瀬戸 一樹 (旭陵中学校) 柴本 悠	x	x	M 1-1 G 2-2 P 70-57		2

男子ダブルスC級 Cブロック	峰 寺井	山崎 今井	笠間 小野瀬	勝敗	順位
峰 拓海 (大磯高校) 寺井 郁弥	○	○	M 2-0 G 4-0 P 84-53		1
山崎 武彦 (みなバド) 今井 智貴	x	○	M 1-1 G 2-2 P 74-62		2
笠間 小太郎 (足柄高校) 小野瀬 寛貴	x	x	M 0-2 G 0-4 P 41-84		3

男子ダブルスC級 Dブロック	磯崎 國枝	小沼 清水	堀田 高野	勝敗	順位
磯崎 直人 (大磯高校) 國枝 洗希	x	x	M 0-2 G 1-4 P 88-101		3
小沼 圭佑 (チームODK) 清水 一斗	○	x	M 1-1 G 2-2 P 76-76		2
堀田 佳之介 (みなバド) 高野 健二	○	○	M 2-0 G 4-1 P 101-88		1

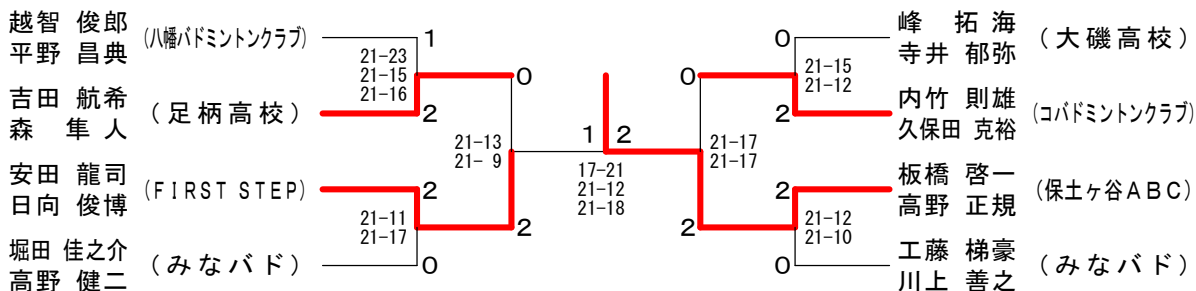
男子ダブルスC級 Eブロック	安田 日向	宮下 湯川	小澤 森山	勝敗	順位
安田 龍司 (FIRST STEP) 日向 俊博	○	○	M 2-0 G 4-0 P 86-52		1
宮下 史也 (チームODK) 湯川 昌輝	x	○	M 1-1 G 2-3 P 94-99		2
小澤 雅貴 (足柄高校) 森山 泰輔	x	x	M 0-2 G 1-4 P 73-102		3

男子ダブルスC級 Fブロック	内竹 久保田	柳川 片瀬	絹川 津田	勝敗	順位
内竹 則雄 (コバドミントンクラブ) 久保田 克裕	○	○	M 2-0 G 4-0 P 86-53		1
柳川 朋宏 (みなバド) 片瀬 満雄	x	○	M 1-1 G 2-2 P 78-50		2
絹川 宏樹 (チームODK) 津田 航	x	x	M 0-2 G 0-4 P 23-84		3

男子ダブルスC級 Gブロック	飯山 山下	浅倉 金子	板橋 高野	勝敗	順位
飯山 元稀 (チームODK) 山下 凌	○	x	M 1-1 G 2-3 P 88-93		2
浅倉 純也 (足柄高校) 金子 湧哉	x	○	M 0-2 G 1-4 P 76-99		3
板橋 啓一 (保土ヶ谷ABC) 高野 正規	○	○	M 2-0 G 4-0 P 84-56		1

男子ダブルスC級 Hブロック	吉田 森	安西 中嶋	和田 平田	勝敗	順位
吉田 航希 (足柄高校) 森 隼人	○	○	M 2-0 G 4-0 P 84-53		1
安西 拓也 (チームODK) 中嶋 利典	x	○	M 0-2 G 1-4 P 81-99		3
和田 清雅 (みなバド) 平田 要	x	x	M 1-1 G 2-3 P 85-98		2

## 男子ダブルスC級 決勝トーナメント



# 2012年度新春バドミントン大会

2013年1月14日  
平塚市アリーナ体育館  
平塚市バドミントン協会

女子ダブルスA級	永松 田山	富阿 永部	樋口 永部	金高 田高須賀	勝敗	順位
永田 恵美子 (しゃぼんだま) 松山 暁子		×	×	×	M 0-3 G 1-6 P 109-135	4
富永 美名子 (TEAM ABE) 阿部 さやか	○		×	○	M 2-1 G 4-2 P 110-92	2
樋口 諭子 (break through) 白井 彩未	○	○		○	M 3-0 G 6-0 P 126-68	1
金田 恵子 (湘南ハリウッド) 高須賀 光子	○	×	×		M 1-2 G 2-5 P 90-140	3

女子ダブルスB級	近藤 小宮山	大橋 公保	橋野 小野	林 神野	野室 久	久勝 久	勝敗	順位
近藤 志織 (みなバド) 小宮山 沙樹		○	×	○	○	M 3-1 G 6-3 P 136-119		2
大橋 果林 (山城中学校) 公保 遥奈	×		×	×	○	M 1-3 G 3-6 P 110-148		4
小林 理沙 (山城中学校) 野辺 夢乃	○	○		○	○	M 4-0 G 8-0 P 130-99		1
神野 ひな子 (平塚江南高校) 鷺谷 くるみ	×	○	×		○	M 2-2 G 4-4 P 105-115		3
室久 美咲 (平塚湘風高校) 森 愛子	×	×	×	×		M 0-4 G 0-8 P 0-0		5

女子ダブルスC級 Aブロック	高橋 亀井	須藤 高	栗山 関	高久 高橋	勝敗	順位
高橋 恵 (神田中学校) 亀井 春花		○	×	×	M 1-2 G 2-4 P 87-111	3
須藤 麻衣 (山城中学校) 高山 紗季	×		×	×	M 0-3 G 0-6 P 65-126	4
栗山 怜子 (足柄高校) 関 しおり	○	○		○	M 3-0 G 6-0 P 126-50	1
高久 萌花 (山城中学校) 高橋 梨々香	○	○	×		M 2-1 G 4-2 P 112-103	2

女子ダブルスC級 Bブロック	遠野 茅野	藤野 村	木井 平	小川 谷	小川 佐藤	勝敗	順位
遠野 悠乃 (平塚商業高校) 茅野 涼音		○	○	○	M 3-0 G 6-0 P 126-48		1
藤木 彩夏 (山城中学校) 村井 文香	×		○	×	M 1-2 G 3-4 P 111-147		3
小川 結愛 (神田中学校) 平谷 美月	×	×		×	M 0-3 G 0-6 P 80-132		4
小川 琴美 (金旭中学校) 佐藤 未来	×	○	○		M 2-1 G 4-3 P 126-116		2

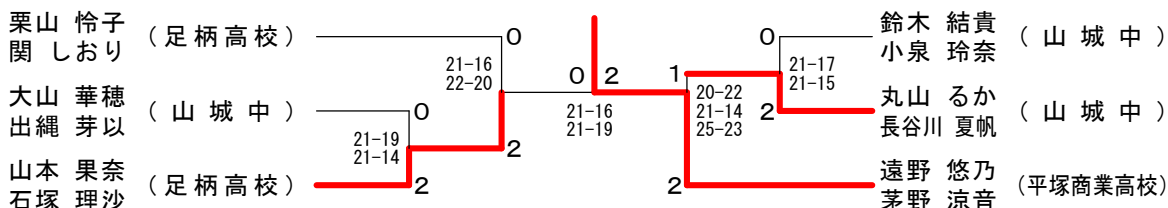
女子ダブルスC級 Cブロック	鈴木 小泉	佐々木 福寿	齋藤 飯田	勝敗	順位
鈴木 結貴 (山城中学校) 小泉 玲奈		○	○	M 2-0 G 4-0 P 84-40	1
佐々木 美輝 (神田中学校) 福寿 梨乃	×		×	M 0-2 G 0-4 P 47-90	3
齋藤 彩 (足柄高校) 飯田 晴季	×	○		M 1-1 G 2-2 P 78-79	2

女子ダブルスC級 Dブロック	山本 石塚	坂下 本	桑尾 眞壁	勝敗	順位
山本 果奈 (足柄高校) 石塚 理沙		○	○	M 2-0 G 4-0 P 84-34	1
坂下 稚奈 (山城中学校) 杉本 実結	×		×	M 0-2 G 0-4 P 42-84	3
桑尾 愛理 (金旭中学校) 眞壁 柚枝	×	○		M 1-1 G 2-2 P 60-68	2

女子ダブルスC級 Eブロック	奥山 石井	大山 出縄	峯島 鶴井	勝敗	順位
奥山 由布子 (みなバド) 石井 美幸		×	○	M 1-1 G 3-3 P 118-106	2
大山 華穂 (山城中学校) 出縄 芽以	○		○	M 2-0 G 4-1 P 99-88	1
峯島 純子 (足柄高校) 鶴井 葉月	×	×		M 0-2 G 1-4 P 78-101	3

女子ダブルスC級 Fブロック	丸山 長谷川	山安 居藤	戸崎 原田	勝敗	順位
丸山 るか (山城中学校) 長谷川 夏帆		○	○	M 2-0 G 4-0 P 84-44	1
鳥居 千紘 (足柄高校) 安藤 千晴	×		×	M 0-2 G 0-4 P 35-84	3
戸崎 さやか (みなバド) 原田 律子	×	○		M 1-1 G 2-2 P 71-62	2

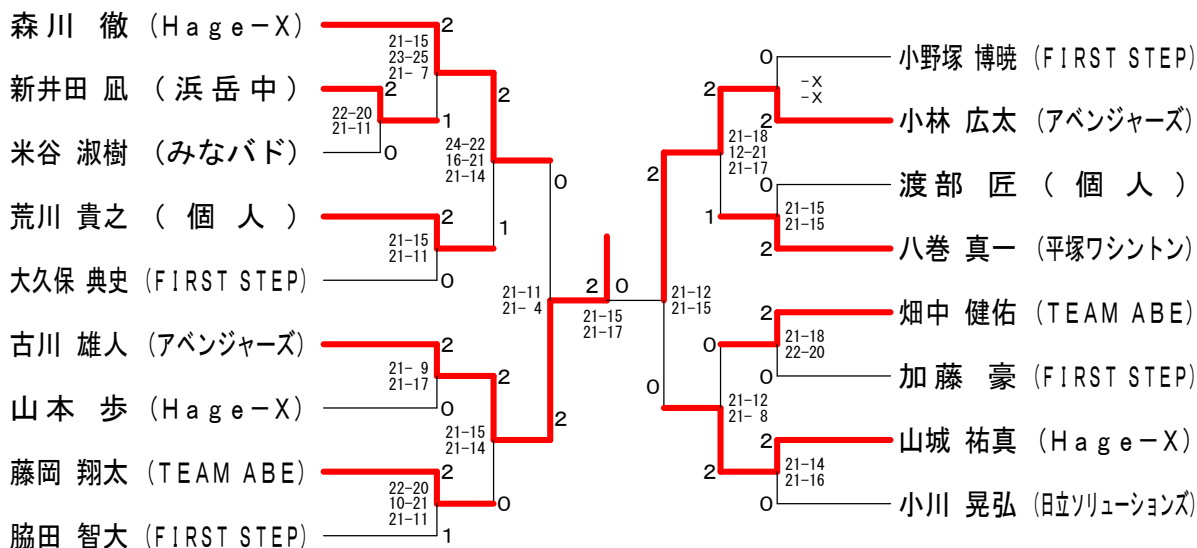
## 女子ダブルスC級 決勝トーナメント



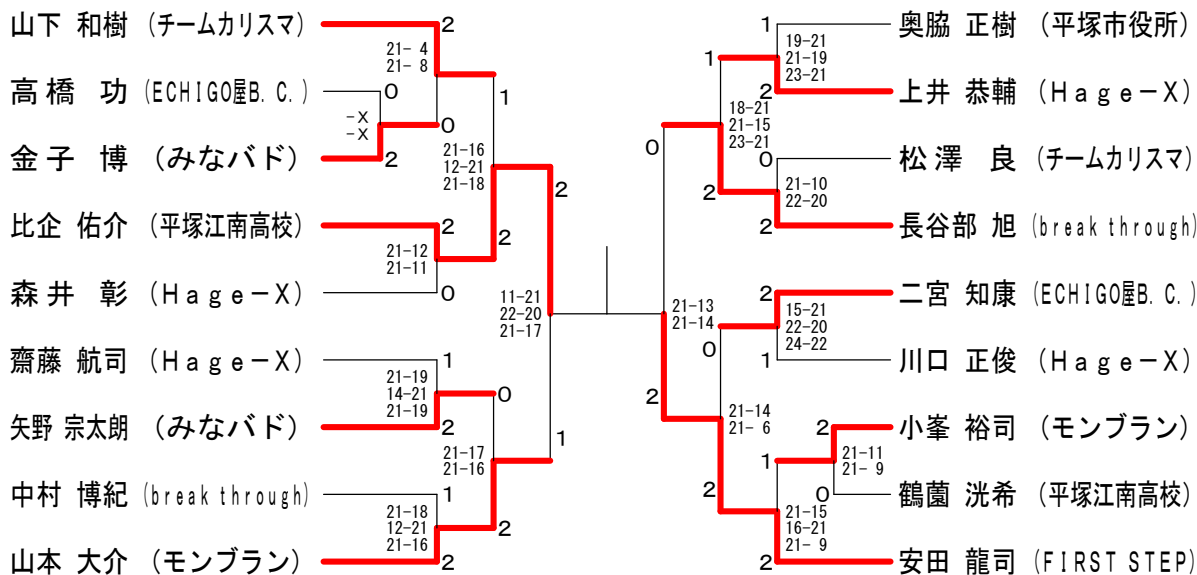
# 2012年度新春バドミントン大会

2013年1月14日  
平塚市アリーナ体育館  
平塚市バドミントン協会

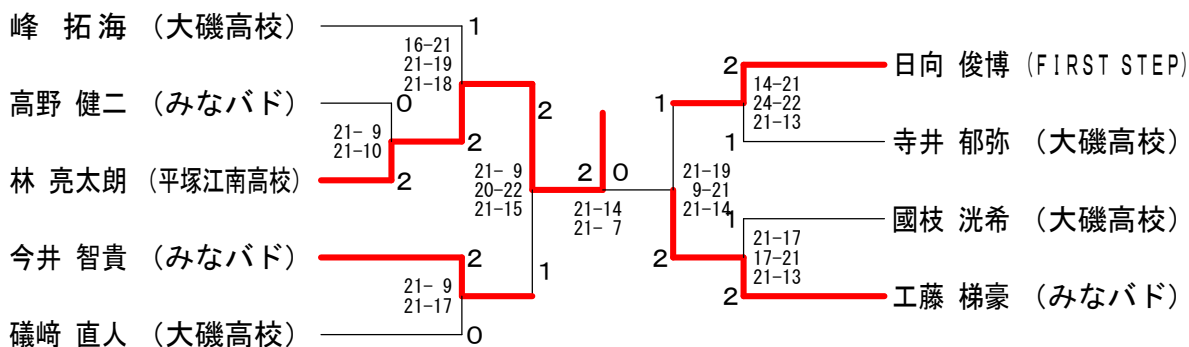
## 男子シングルスA級 (1)



## 男子シングルスB級 (1)



## 男子シングルスC級 (1)



# 2012年度新春バドミントン大会

2013年1月14日  
平塚市アリーナ体育館  
平塚市バドミントン協会

男子シングルスA級(2)	佐藤	丸井	男全	丸井	勝敗	順位
佐藤 雄一 (FIRST STEP)		x x- x-	x 13-21 5-21	o -x -x	M 1-2 G 2-4 P 18-42	3
丸井 優範 (藤塚)	o -x -x		x 21-16 17-21 20-22	o -x -x	M 2-1 G 5-2 P 58-59	2
男全 圭人 (公文国際)	o 21-13 21-5	o 16-21 21-17 22-20		o 18-21 21-16 21-9	M 3-0 G 6-2 P 161-122	1
丸井 敏文 (藤塚)	x x- x-	x x- x-	x 21-18 16-21 9-21		M 0-3 G 1-6 P 46-60	4

男子シングルスB級(2)	角間	米村	邊見	勝敗	順位
角間 友貴 (チームカリスマ)		x 19-21 21-23	o -x -x	M 1-1 G 2-2 P 40-44	2
米村 聡志 (ピリケン)	o 21-19 23-21		o -x -x	M 2-0 G 4-0 P 44-40	1
邊見 俊亮 (平塚江南高校)	x x- x-	x x- x-		M 0-2 G 0-4 P 0-0	3

男子シングルスC級(2) Aブロック	安部	鈴木	神岡	清水	勝敗	順位
安部 智勝 (ジョガク)		x x- x-	x x- x-	△ x-x	M 0-2 G 0-4 P 0-0	3
鈴木 祐 (金旭中学校)	o -x -x		o 21-11 21-3	o -x -x	M 3-0 G 6-0 P 42-14	1
神岡 大輝 (旭陵中学校)	o -x -x	x 11-21 3-21		o -x -x	M 2-1 G 4-2 P 14-42	2
清水 周 (平塚江南高校)	△ x-x	x x- x-	x x- x-		M 0-2 G 0-4 P 0-0	3

男子シングルスC級(2) Bブロック	市川	清水	豊川	勝敗	順位
市川 康二 (Hage-X)		o 21-5 21-6	o 21-3 21-6	M 2-0 G 4-0 P 84-20	1
清水 柚 (金旭中学校)	x 5-21 6-21		o 21-13 21-3	M 1-1 G 2-2 P 53-58	2
豊川 遥斗 (旭陵中学校)	x 3-21 6-21	x 13-21 3-21		M 0-2 G 0-4 P 25-84	3

男子シングルスC級(2) Cブロック	大滝	小泉	梅津	勝敗	順位
大滝 研吾 (平塚湘風高校)		o 21-8 21-11	o 21-10 21-12	M 2-0 G 4-0 P 84-41	1
小泉 征人 (金旭中学校)	x 8-21 11-21		x 16-21 18-21	M 0-2 G 0-4 P 53-84	3
梅津 将太 (平塚商業高校)	x 10-21 12-21	o 21-16 21-18		M 1-1 G 2-2 P 64-76	2

男子シングルスC級(2) Dブロック	古川	篠崎	白石	勝敗	順位
古川 智大 (平塚湘風高校)		o 21-3 21-4	o 21-18 12-21 21-13	M 2-0 G 4-1 P 96-59	1
篠崎 勇也 (旭陵中学校)	x 3-21 4-21		x 10-21 5-21	M 0-2 G 0-4 P 22-84	3
白石 達希 (むてきいず)	x 18-21 21-12 13-21	o 21-10 21-5		M 1-1 G 3-2 P 94-69	2

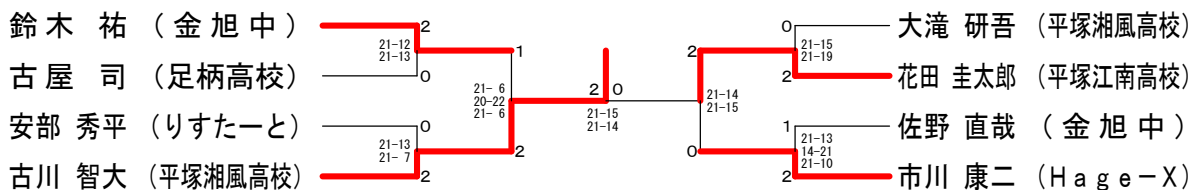
男子シングルスC級(2) Eブロック	安部	福山	西	勝敗	順位
安部 秀平 (りすたーと)		o -x -x	o -x -x	M 2-0 G 4-0 P 0-0	1
福山 拓 (旭陵中学校)	x x- x-		△ x-x	M 0-2 G 0-2 P 0-0	2
西 海斗 (金旭中学校)	x x- x-	△ x-x		M 0-2 G 0-2 P 0-0	2

男子シングルスC級(2) Fブロック	花田	清水	丸山	勝敗	順位
花田 圭太郎 (平塚江南高校)		o 21-7 21-3	o -x -x	M 2-0 G 4-0 P 42-10	1
清水 康平 (旭陵中学校)	x 7-21 3-21		o -x -x	M 1-1 G 2-2 P 10-42	2
丸山 佳祐 (平塚湘風高校)	x x- x-	x x- x-		M 0-2 G 0-4 P 0-0	3

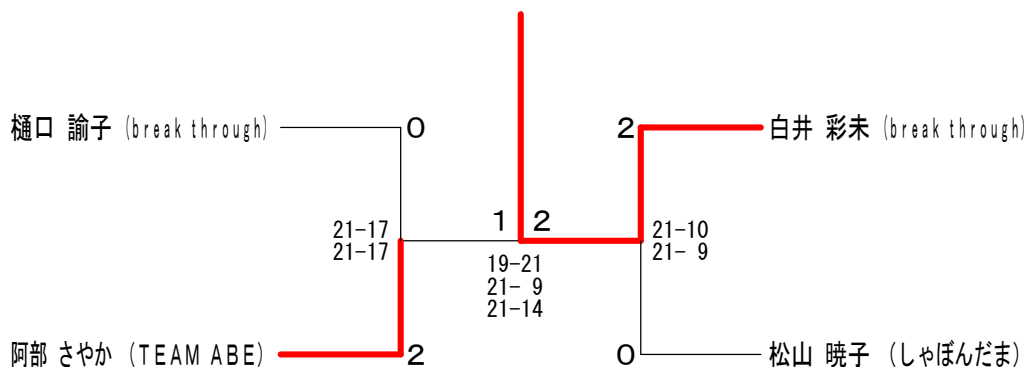
男子シングルスC級(2) Gブロック	藤井	佐野	中川	勝敗	順位
藤井 大輔 (大磯高校)		x 21-15 12-21 12-21	o 21-15 21-17	M 1-1 G 3-2 P 87-89	2
佐野 直哉 (金旭中学校)	o 15-21 21-12 21-12		o 21-15 21-5	M 2-0 G 4-1 P 99-65	1
中川 雄太 (平塚江南高校)	x 15-21 17-21	x 15-21 5-21		M 0-2 G 0-4 P 52-84	3

男子シングルスC級(2) Hブロック	古屋	赤澤	岩崎	勝敗	順位
古屋 司 (足柄高校)		o -x -x	o -x -x	M 2-0 G 4-0 P 0-0	1
赤澤 友亮 (金旭中学校)	x x- x-		△ x-x	M 0-2 G 0-2 P 0-0	2
岩崎 (Hage-X)	x x- x-	△ x-x		M 0-2 G 0-2 P 0-0	2

## 男子シングルスC級(2) 決勝トーナメント



女子シングルスA級（1）



女子シングルスA級（2）	西 羅	米 山	臼 井	勝 敗	順 位
西羅 直子 (F B C)		○ 16-21 21-9 21-11	○ 21-17 21-13	M 2-0 G 4-1 P 100-71	1
米山 愛海 (W i l l)	× 21-16 9-21 11-21		○ 21-19 21-15	M 1-1 G 3-2 P 83-92	2
臼井 美晴 (TEAM☆湘南)	× 17-21 13-21	× 19-21 15-21		M 0-2 G 0-4 P 64-84	3

女子シングルスC級（1）

