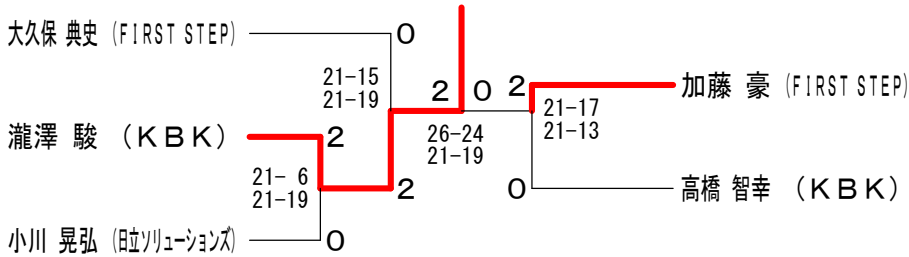


# 2013年度春季バドミントン大会

2013年4月6日  
ひらつかサンライフアリーナ  
平塚市バドミントン協会

男子ダブルスA級	安達 脇田	佐藤 大和	三髯 和広	高橋 智幸	大久保 典史	勝敗	順位
安達 脇田 (FIRST STEP)		○ 21-18 21-19	○ 21-12 16-21 21-18	× 21-19 17-21 18-21	× 17-21 20-22	M 2-2 G 5-5 P 193-192	3
佐藤 大和 (F B C)	× 18-21 19-21		× 22-24 12-21	× 22-20 7-21 16-21	× 15-21 21-16 9-21	M 0-4 G 2-8 P 161-207	5
三髯 和広 (Jelly Fishes)	× 12-21 21-16 18-21	○ 24-22 21-12		× 15-21 17-21	× 20-22 15-21	M 1-3 G 3-6 P 163-177	4
高橋 智幸 (K B K)	○ 19-21 21-17 21-18	○ 20-22 21-7 21-16	○ 21-15 21-17		○ 15-21 21-16 21-14	M 4-0 G 8-3 P 222-184	1
大久保 典史 (FIRST STEP)	○ 21-17 22-20	○ 21-15 16-21 21-9	○ 22-20 21-15	× 21-15 16-21 14-21		M 3-1 G 7-3 P 195-174	2

## 男子シングルスA級1



男子ダブルスB級 Aブロック	齋藤 航司	藤田 雅介	瀬戸 一樹	飯島 隆史	福田 直道	勝敗	順位
齋藤 航司 (Hage-X)		○ 21-10 21-10	○ 21-5 21-8	○ 21-11 21-9	M 3-0 G 6-0 P 126-53		1
藤田 雅介 (旭陵中学校)	× 10-21 10-21		○ 21-5 21-9	× 16-21 21-16 12-21	M 1-2 G 3-4 P 111-114		3
瀬戸 一樹 (平塚農業高校)	× 5-21 8-21	× 5-21 9-21		× 7-21 19-21	M 0-3 G 0-6 P 53-126		4
飯島 隆史 (平塚農業高校)	× 11-21 9-21	○ 21-16 16-21 21-12	○ 21-7 21-19		M 2-1 G 4-3 P 120-117		2

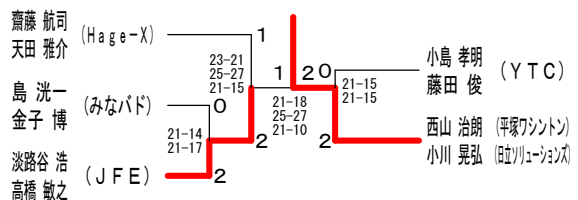
男子ダブルスB級 Bブロック	西山 治朗	小川 晃弘	山本 慎一郎	小松 駿也	辻岡 凪	湯浅 隆司	浅猪 友徳	勝敗	順位
西山 治朗 (平塚ワシントン)		○ 21-4 21-5	○ 21-8 21-12	○ 21-12 21-12	M 3-0 G 6-0 P 126-53				1
小川 晃弘 (眩リュージュズ)	× 4-21 5-21		× 12-21 14-21	× 16-21 5-21	M 0-3 G 0-6 P 56-126				4
山本 慎一郎 (平塚農業高校)	× 8-21 12-21	○ 21-12 21-14		× 15-21 16-21	M 1-2 G 2-4 P 93-110				3
小松 駿也 (F B C)	× 12-21 12-21	○ 21-16 21-5	○ 21-15 21-16		M 2-1 G 4-2 P 108-94				2

男子ダブルスB級 Cブロック	内藤 正之	鈴木 昭吾	工藤 梯豪	今井 智貴	小島 孝明	島田 俊	勝敗	順位
内藤 正之 (Hage-X)		× X- X-	× X- X-	× 16-21 17-21	M 0-2 G 0-4 P 0-0			3
鈴木 昭吾 (みなバド)	○ -X -X			○ 21-16 21-17	M 1-1 G 2-2 P 33-42			2
工藤 梯豪 (Y T C)	○ -X -X	○ 21-16 21-17			M 2-0 G 4-0 P 42-33			1

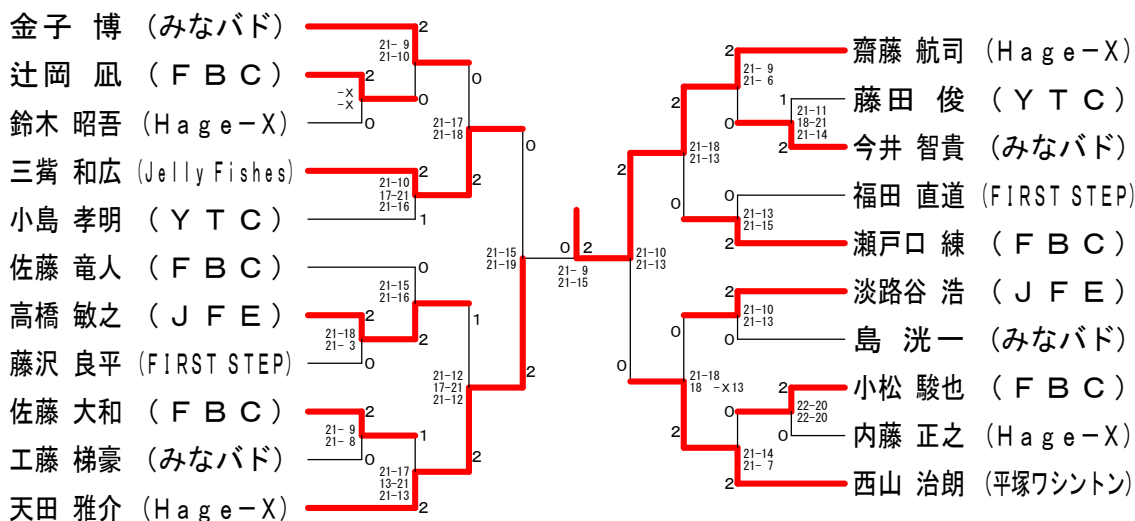
男子ダブルスB級 Dブロック	高橋 幸嗣	小泉 良太	淡路谷 浩	高橋 敏之	国生 克彦	大山 明人	勝敗	順位
高橋 幸嗣 (しゃぼんだま)		× 12-21 14-21	○ 21-12 19-21 21-17	M 1-1 G 2-3 P 87-92				2
小泉 良太 (平塚市役所)	○ 21-12 21-14			○ 21-16 21-14	M 2-0 G 4-0 P 84-56			1
淡路谷 浩 (J F E)	× 12-21 21-19 17-21	× 16-21 14-21			M 0-2 G 1-4 P 80-103			3

男子ダブルスB級 Eブロック	若杉 晟矢	瀬戸 口練	小嶋 築	渡邊 拓実	島 洗一	金子 博	勝敗	順位
若杉 晟矢 (F B C)		○ 21-10 21-3	× 21-12 15-21 14-21	M 1-1 G 3-2 P 92-67				2
瀬戸 口練 (平塚農業高校)	× 10-21 3-21		× 12-21 7-21	M 0-2 G 0-4 P 32-84				3
小嶋 築 (みなバド)	○ 12-21 21-15 21-14	○ 21-12 21-7			M 2-0 G 4-1 P 96-69			1

## 男子ダブルスB級 決勝トーナメント



男子シングルスB級1



男子シングルスB級2 A ブロック	米村	篠崎	加能	勝敗	順位
米村 聡志 (ビリケン)		○ 21-1 21-4	× 17-21 21-15 14-21	M 1-1 G 3-2 P 94-62	2
篠崎 勇也 (旭陵中学校)	× 1-21 4-21		× 2-21 11-21	M 0-2 G 0-4 P 18-84	3
加能 暁洋 (nm7)	○ 21-17 15-21 21-14	○ 21-2 21-11		M 2-0 G 4-1 P 99-65	1

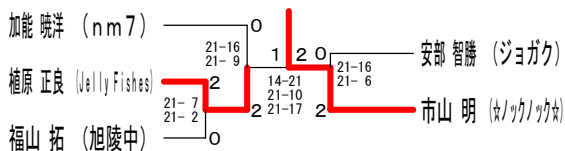
男子シングルスB級2 B ブロック	市山	豊川	田所	勝敗	順位
市山 明 (☆ノックノック☆)		○ 21-3 21-2	○ 21-6 21-5	M 2-0 G 4-0 P 84-16	1
豊川 遥斗 (旭陵中学校)	× 3-21 2-21		× 8-21 12-21	M 0-2 G 0-4 P 25-84	3
田所 岬 (FBC)	× 6-21 5-21	○ 21-8 21-12		M 1-1 G 2-2 P 53-62	2

男子シングルスB級2 C ブロック	安部	飯嶋	神岡	勝敗	順位
安部 智勝 (ジョガク)		○ 21-11 21-18	○ 21-10 21-4	M 2-0 G 4-0 P 84-43	1
飯嶋 高康 (FBC)	× 11-21 18-21		○ 21-15 21-11	M 1-1 G 2-2 P 71-68	2
神岡 大輝 (旭陵中学校)	× 10-21 4-21	× 15-21 11-21		M 0-2 G 0-4 P 40-84	3

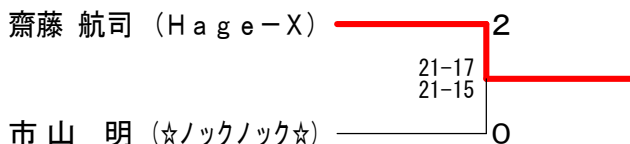
男子シングルスB級2 D ブロック	市川	山田	福山	勝敗	順位
市川 康二 (Hage-X)		△ x-x	× x- x-	M 0-1 G 0-2 P 0-0	2
山田 拓海 (フリー)	△ x-x		× x- x-	M 0-1 G 0-2 P 0-0	2
福山 拓 (旭陵中学校)	○ -x -x	○ -x -x		M 2-0 G 4-0 P 0-0	1

男子シングルスB級2 E ブロック	吉田	小峰	植原	勝敗	順位
吉田 龍之介 (FBC)		○ 21-3 10-21 21-16	× 11-21 15-21	M 1-1 G 2-3 P 78-82	2
小峰 諄也 (平塚農業高校)	× 3-21 21-10 16-21		× 13-21 13-21	M 0-2 G 1-4 P 66-94	3
植原 正良 (Jelly Fishes)	○ 21-11 21-15	○ 21-13 21-13		M 2-0 G 4-0 P 84-52	1

男子シングルスB級2 決勝トーナメント



男子シングルスB級決勝



# 2013年度春季バドミントン大会

2013年4月6日  
ひらつかサンライフアリーナ  
平塚市バドミントン協会

女子ダブルスA級	御宿 浅原	野小 辺林	永田 松山	遠藤 花田	金高 須賀	勝敗	順位
御宿 みほ (湘南ハリウッド◎) 浅原 八重美		× 20-22 21-15 17-21	○ 24-26 21-16 21-12	○ 17-21 21-16 21-18	○ -X -X	M 3-1 G 7-4 P 183-167	2
野辺 夢乃 (山城中学校) 小林 理沙	○ 22-20 15-21 21-17		× 12-21 14-21	○ 7-21 16-21	○ 21-23 21-14 21-11	M 2-2 G 4-6 P 170-190	4
永田 恵美子 (しゃぼんだま) 松山 暁子	× 26-24 16-21 12-21	○ 21-12 21-14		× 13-21 16-21	○ 21-9 21-17	M 2-2 G 5-4 P 167-160	3
遠藤 和美 (FIRST STEP) 花田 菜摘	× 21-17 16-21 18-21	○ 21-7 21-16	○ 21-13 21-16		○ 21-16 21-17	M 3-1 G 7-2 P 181-144	1
金田 恵子 (湘南ハリウッド◎) 高須賀 光子	× X- X-	× 23-21 14-21 11-21	× 9-21 17-21	× 16-21 17-21		M 0-4 G 1-8 P 107-147	5

女子ダブルスB級A プロック	大橋 果林	小橋 暁奈	川井 愛花	室大 あすみ	伏見 理菜	高橋 希夏	山本 紗芽	勝敗	順位
大橋 果林 (山城中学校) 小橋 暁奈		○ 21-4 21-6	○ 21-9 21-6	○ 21-6 21-1	○ 21-6 21-1	○ 21-6 21-1	○ 21-6 21-1	M 3-0 G 6-0 P 128-32	1
小川 結愛 (神田中学校) 室伏 春花	× 4-21 6-21	○ 21-17 21-19	○ 21-12 21-19	○ 21-8 21-16	○ 21-8 21-16	○ 21-8 21-16	○ 21-8 21-16	M 2-1 G 4-2 P 94-109	2
室伏 あすみ (平塚農業高校) 大泉 理菜	× 9-21 6-21	○ 19-21 19-21	○ 19-21 19-21	○ 19-21 19-21	○ 19-21 19-21	○ 19-21 19-21	○ 19-21 19-21	M 1-2 G 2-4 P 93-108	3
高山 紗希 (山城中学校) 山本 紗芽	○ 8-21 1-21	○ 12-21 19-21	○ 12-21 19-21	○ 12-21 19-21	○ 12-21 19-21	○ 12-21 19-21	○ 12-21 19-21	M 0-3 G 0-6 P 62-126	4

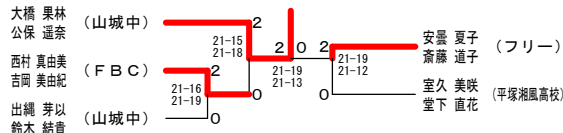
女子ダブルスB級B プロック	室久 美咲	菅下 直花	菅野 祥子	小野 瑠花	小川 文香	村井 文香	勝敗	順位
室久 美咲 (平塚湘風高校) 菅下 直花		○ 25-23 21-16	○ 21-9 21-10	○ 21-9 21-10	○ 21-5 21-12	○ 21-5 21-12	M 3-0 G 6-0 P 130-74	1
菅野 祥子 (大住中学校) 小野 瑠花	× 23-25 15-21	○ 21-16 21-14	○ 21-12 21-9	○ 21-12 21-8	○ 21-12 21-8	○ 21-12 21-8	M 2-1 G 4-2 P 122-97	2
小川 文香 (神田中学校) 村井 文香	○ 9-21 10-21	○ 16-21 14-21	○ 16-21 14-21	○ 16-21 14-21	○ 16-21 14-21	○ 16-21 14-21	M 1-2 G 2-4 P 91-104	3
村井 文香 (山城中学校) 藤木 彩夏	○ 5-21 12-21	○ 12-21 9-21	○ 12-21 9-21	○ 12-21 9-21	○ 12-21 9-21	○ 12-21 9-21	M 0-3 G 0-6 P 58-126	4

女子ダブルスB級C プロック	丸山 るか	長谷川 夏帆	平谷 美月	谷本 美輝	安齋 夏子	雲藤 道子	勝敗	順位
丸山 ろか (山城中学校) 長谷川 夏帆		○ 21-7 21-7	○ 14-21 21-14	○ 14-21 21-14	○ 14-21 21-14	○ 14-21 21-14	M 1-1 G 3-2 P 93-70	2
平谷 美月 (神田中学校) 谷本 美輝	× 7-21 7-21	○ 12-21 9-21	○ 12-21 9-21	○ 12-21 9-21	○ 12-21 9-21	○ 12-21 9-21	M 0-2 G 0-4 P 85-84	3
安齋 夏子 (フリー) 雲藤 道子	○ 21-14 14-21	○ 21-12 21-9	○ 21-12 21-9	○ 21-12 21-9	○ 21-12 21-9	○ 21-12 21-9	M 2-0 G 4-1 P 98-72	1

女子ダブルスB級D プロック	出縄 芽以	鈴木 結貴	大橋 御姫	金子 夢来	木村 友香	成田 歩美	勝敗	順位
出縄 芽以 (山城中学校) 鈴木 結貴		○ 21-11 21-9	○ 21-11 21-9	○ 21-11 21-9	○ 21-11 21-9	○ 21-11 21-9	M 2-0 G 4-0 P 84-56	1
大橋 御姫 (平塚湘風高校) 金子 夢来	× 11-21 9-21	○ 21-18 21-18	○ 21-18 21-18	○ 21-18 21-18	○ 21-18 21-18	○ 21-18 21-18	M 1-1 G 2-2 P 62-78	2
木村 友香 (大住中学校) 成田 歩美	○ 18-21 18-21	○ 18-21 18-21	○ 18-21 18-21	○ 18-21 18-21	○ 18-21 18-21	○ 18-21 18-21	M 0-2 G 0-4 P 72-84	3

女子ダブルスB級E プロック	高橋 恵梨	福寿 梨乃	高久 萌花	高橋 梨々香	西村 真由美	吉岡 美由紀	勝敗	順位
高橋 恵梨 (神田中学校) 福寿 梨乃		○ 16-21 12-21	○ 7-21 9-21	○ 7-21 9-21	○ 7-21 9-21	○ 7-21 9-21	M 0-2 G 0-4 P 44-84	3
高久 萌花 (山城中学校) 高橋 梨々香	○ 21-16 21-12	○ 21-16 21-12	○ 12-21 8-21	○ 12-21 8-21	○ 12-21 8-21	○ 12-21 8-21	M 1-1 G 2-2 P 62-70	2
西村 真由美 (FBC) 吉岡 美由紀	○ 21-7 21-9	○ 21-12 21-8	○ 21-12 21-8	○ 21-12 21-8	○ 21-12 21-8	○ 21-12 21-8	M 2-0 G 4-0 P 84-36	1

## 女子ダブルスB級 決勝トーナメント



女子シングルスB級A プロック	加藤 綺夏	河邊 千里	小林 加奈	勝敗	順位
加藤 綺夏 (山城中学校) 河邊 千里 (神田中学校)		○ 21-3 21-3	○ 21-11 21-9	○ 21-0 21-0 P 84-26	1
河邊 千里 (神田中学校) 小林 加奈 (神田中学校)	× 3-21 3-21	○ 12-21 9-21	○ 12-21 9-21	○ 12-21 9-21 P 27-84	3
小林 加奈 (神田中学校)	○ 11-21 9-21	○ 21-12 21-9	○ 21-12 21-9	○ 21-12 21-9 P 62-63	2

女子シングルスB級B プロック	河合 まゆみ	中田 万里	佐藤 春菜	勝敗	順位
河合 まゆみ (山城中学校) 中田 万里 (神田中学校)		○ 21-10 21-10	○ 21-12 21-10	○ 21-7 21-7 P 108-79	2
中田 万里 (神田中学校) 佐藤 春菜 (大住中学校)	○ 19-21 19-21	○ 19-21 19-21	○ 19-21 19-21	○ 19-21 19-21 P 40-84	3
佐藤 春菜 (大住中学校)	○ 16-24 21-19	○ 21-8 21-12	○ 21-8 21-12	○ 21-8 21-12 P 101-84	1

女子シングルスB級C プロック	鈴木 茂香	小林 美帆	室久 美咲	勝敗	順位
鈴木 茂香 (神田中学校) 小林 美帆 (山城中学校)		○ 15-21 22-30 18-21	○ 7-21 9-21	○ 11-1 6-0 P 70-101	2
小林 美帆 (山城中学校) 室久 美咲 (平塚湘風高校)	○ 21-15 20-22 18-21	○ 19-21 11-21	○ 19-21 11-21	○ 19-21 11-21 P 83-100	3
室久 美咲 (平塚湘風高校)	○ 21-7 21-5	○ 21-13 21-11	○ 21-13 21-11	○ 21-13 21-11 P 94-36	1

女子シングルスB級D プロック	市川 真衣	熊倉 佑里	合田 笑子	勝敗	順位
市川 真衣 (神田中学校) 熊倉 佑里 (大住中学校)		○ 24-22 22-20	○ 21-10 21-4	○ 21-0 6-4 P 88-56	1
熊倉 佑里 (大住中学校) 合田 笑子 (平塚農業高校)	○ 22-24 20-22	○ 22-20 21-11	○ 22-20 21-11	○ 22-20 21-11 P 85-77	2
合田 笑子 (平塚農業高校)	○ 19-21 4-21	○ 20-22 11-21	○ 20-22 11-21	○ 20-22 11-21 P 45-85	3

## 女子シングルスB級 決勝トーナメント

