

# 2013年度夏季バドミントン大会

2013年8月10日  
ひらつかサン・ライフアリーナ  
平塚市バドミントン協会

男子シングルスA級	阿部	本田	小林	小川	勝敗	順位
阿部 雅大 (隼人達)		○ 22-20 21-10	○ -x	○ 21-18 21-17	M 3-0 G 6-0 P 127-65	1
本田 達也 (海老名BC)	x 20-22 10-21		○ -x	x 16-21 21-17 10-21	M 1-2 G 3-4 P 119-102	3
小林 由樹 (遊求会)	x x-	x x-		x x-	M 0-3 G 0-6 P 0-126	4
小川 晃弘 (日立ソリューションズ)	x 18-21 17-21	○ 21-16 17-21 21-10	○ -x		M 2-1 G 4-3 P 136-89	2

男子シングルスB級 Aブロック	加藤	平本	奥脇	勝敗	順位
加藤 拓也 (チェリプロ)		○ 21-17 21-14	○ 21-13 21-10	M 2-0 G 4-0 P 84-54	1
平本 駿太 (海老名BC)	x 17-21 14-21		x 16-21 21-13 13-21	M 0-2 G 1-4 P 81-97	3
奥脇 正樹 (平塚市役所)	x 13-21 10-21	○ 21-16 13-21 21-13		M 1-1 G 2-3 P 78-92	2

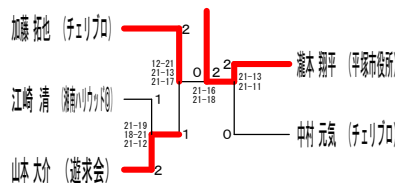
男子シングルスB級 Bブロック	富岡	中村	柳谷	勝敗	順位
富岡 優一 (遊求会)		x 21-23 15-21	○ 21-11 21-19	M 1-1 G 2-2 P 78-74	2
中村 元気 (チェリプロ)	○ 23-21 21-15		x 22-24 21-17 21-16	M 2-0 G 4-1 P 108-93	1
柳谷 諭 (TEAM1048)	x 11-21 19-21	x 24-22 17-21 16-21		M 0-2 G 1-4 P 87-106	3

男子シングルスB級 Cブロック	助永	瀧本	光岡	勝敗	順位
助永 悠輝 (海老名BC)		x 14-21 10-21	○ 21-8 21-19	M 1-1 G 2-2 P 66-69	2
瀧本 翔平 (平塚市役所)	○ 21-14 21-10		x 21-13 14-21 21-16	M 2-0 G 4-1 P 98-74	1
光岡 尚徳 (ぎんなん会)	x 8-21 19-21	x 13-21 21-14 16-21		M 0-2 G 1-4 P 77-98	3

男子シングルスB級 Dブロック	山本	山田	宮下	勝敗	順位
山本 大介 (遊求会)		○ 21-17 21-14	○ 21-18 21-10	M 2-0 G 4-0 P 84-59	1
山田 竜正 (海老名BC)	x 17-21 14-21		x 21-18 7-21 16-21	M 0-2 G 1-4 P 75-102	3
宮下 拓 (Jelly fishes)	x 18-21 10-21	○ 18-21 21-7 21-16		M 1-1 G 2-3 P 88-86	2

男子シングルスB級 Eブロック	江崎	秋山	袋田	勝敗	順位
江崎 清 (湘南ハリウッド)		○ 21-16 21-18	○ 23-21 21-17	M 2-0 G 4-0 P 86-72	1
秋山 祥範 (TEAM1048)	x 16-21 18-21		○ 21-11 21-10	M 1-1 G 2-2 P 76-63	2
袋田 光浩 (有馬クラブ)	x 21-23 17-21	x 11-21 10-21		M 0-2 G 0-4 P 59-86	3

## 男子シングルスB級 決勝トーナメント



男子シングルスC級 Aブロック	安部	澤田	岡崎	勝敗	順位
安部 智勝 (ジョガク)		○ 21-4 21-15	○ 17-21 22-20 22-20	M 2-0 G 4-1 P 103-80	1
澤田 一平 (小田原高校)	x 4-21 15-21		x 3-21 5-21	M 0-2 G 0-4 P 27-84	3
岡崎 光宏 (シャトルズ)	x 21-17 20-22 20-22	○ 21-3 21-5		M 1-1 G 3-2 P 103-89	2

男子シングルスC級 Bブロック	工藤	石川	浅見	勝敗	順位
工藤 梯豪 (みなバド)		○ 21-17 21-7	○ 21-7 21-11	M 2-0 G 4-0 P 84-42	1
石川 草太 (小田原高校)	x 17-21 7-21		○ 21-23 21-14 21-18	M 1-1 G 2-3 P 87-97	2
浅見 長大 (海老名BC)	x 7-21 11-21	x 23-21 14-21 18-21		M 0-2 G 1-4 P 73-105	3

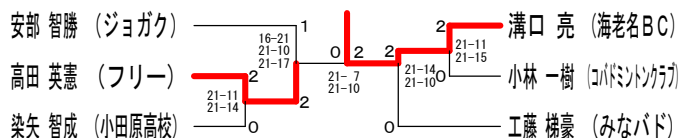
男子シングルスC級 Cブロック	溝口	清水	柏田	勝敗	順位
溝口 亮 (海老名BC)		○ 21-17 21-6	○ 21-7 21-15	M 2-0 G 4-0 P 84-45	1
清水 将剛 (シャトルズ)	x 17-21 6-21		○ 11-21 22-20 21-15	M 1-1 G 2-3 P 77-98	2
柏田 海 (みなバド)	x 7-21 15-21	x 21-11 20-22 15-21		M 0-2 G 1-4 P 78-96	3

男子シングルスC級 Dブロック	染矢	植松	長沼	勝敗	順位
染矢 智成 (小田原高校)		○ 21-6 21-13	○ 21-18 21-12	M 2-0 G 4-0 P 84-49	1
植松 祐人 (平塚中等教育学校)	x 6-21 13-21		x 12-21 10-21	M 0-2 G 0-4 P 41-84	3
長沼 遼 (海老名BC)	x 18-21 12-21	○ 21-12 21-10		M 1-1 G 2-2 P 72-64	2

男子シングルスC級 Eブロック	熊井	押山	高田	勝敗	順位
熊井 直人 (シャトルズ)		○ 21-10 21-9	x 18-21 12-21	M 1-1 G 2-2 P 72-61	2
押山 勇太 (みなバド)	x 10-21 9-21		x 11-21 6-21	M 0-2 G 0-4 P 36-84	3
高田 英憲 (フリー)	○ 21-18 21-12	○ 21-11 21-6		M 2-0 G 4-0 P 84-47	1

男子シングルスC級 Fブロック	小林	早川	瀬能	勝敗	順位
小林 一樹 (コバドミントクラブ)		○ 21-13 21-17	○ 21-10 21-16	M 2-0 G 4-0 P 84-56	1
早川 元 (平塚中等教育学校)	x 13-21 17-21		x 12-21 18-21	M 0-2 G 1-4 P 81-100	3
瀬能 拓海 (小田原高校)	x 10-21 16-21	○ 21-12 16-21 21-18		M 1-1 G 2-3 P 84-93	2

## 男子シングルスC級 決勝トーナメント



# 2013年度夏季バドミントン大会

2013年8月10日  
ひらつかサン・ライフアリーナ  
平塚市バドミントン協会

女子シングルスB・C級 Aブロック	大宮	佐々木	金井	勝敗	順位
大宮 友香里 (海老名BC)		○ 21-5 21-5	○ 21-2 21-4	M 2-0 G 4-0 P 84-16	1
佐々木 美月 (神田中学校)	×		○ 21-9 21-9	M 1-1 G 2-2 P 52-60	2
金井 萌 (大住中学校)	×	×		M 0-2 G 0-4 P 24-84	3

女子シングルスB・C級 Bブロック	楠元	引間	長谷川	勝敗	順位
楠元 ふみ代 (Jelly fishes)		○ 21-1 21-2	○ 21-2 21-2	M 2-0 G 4-0 P 84-7	1
引間 莉子 (平塚中等教育学校)	×		○ 21-8 21-9	M 1-1 G 2-2 P 45-59	2
長谷川 頼子 (大住中学校)	×	×		M 0-2 G 0-4 P 21-84	3

女子シングルスB・C級 Cブロック	道野	小沢	福寿	勝敗	順位
道野 恵美子 (湘南パーディー)		○ 21-19 21-19	○ 21-10 21-12	M 2-0 G 4-0 P 84-60	1
小沢 葉 (金旭中学校)	×		○ 19-21 21-12 21-19	M 1-1 G 2-3 P 99-94	2
福寿 梨乃 (神田中学校)	×	×		M 0-2 G 1-4 P 74-103	3

女子シングルスB・C級 Dブロック	市川	細野	宮木	勝敗	順位
市川 真衣 (神田中学校)		○ 21-10 21-7	○ 21-7 21-8	M 2-0 G 4-0 P 84-32	1
細野 早和 (大住中学校)	×		○ 16-21 17-21	M 0-2 G 0-4 P 50-84	3
宮木 瞳美 (平塚中等教育学校)	×	×		M 1-1 G 2-2 P 57-75	2

女子シングルスB・C級 Eブロック	辻	平谷	真壁	勝敗	順位
辻 萌乃 (平塚中等教育学校)		×	○ 16-21 17-21	M 0-2 G 0-4 P 49-84	3
平谷 美月 (神田中学校)	○		○ 21-15 19-21 7-21	M 1-1 G 3-2 P 89-73	2
真壁 柚希 (金旭中学校)	○	○		M 2-0 G 4-1 P 99-80	1

女子シングルスB・C級 Fブロック	久保谷	品川	吉田	勝敗	順位
久保谷 里咲 (平塚中等教育学校)		○ 21-12 22-20	×	M 1-1 G 2-2 P 71-74	2
品川 華凜 (大住中学校)	×		○ 14-21 9-21	M 0-2 G 0-4 P 55-85	3
吉田 采実果 (神田中学校)	○	○		M 2-0 G 4-0 P 84-51	1

女子シングルスB・C級 Gブロック	中村	亀井	田原	勝敗	順位
中村 友文美 (チェリプロ)		○ 21-6 21-14	○ 21-16 21-8	M 2-0 G 4-0 P 84-44	1
亀井 春花 (神田中学校)	×		○ 21-18 15-21 13-21	M 0-2 G 1-4 P 69-102	3
田原 ゆかり (金旭中学校)	×	○		M 1-1 G 2-3 P 84-91	2

女子シングルスB・C級 Hブロック	松原	二宮	大類	勝敗	順位
松原 恵里子 (湘南パーディー)		○ 21-16 21-8	×	M 1-1 G 2-2 P 76-69	2
二宮 亜美 (大住中学校)	×		○ 9-21 15-21	M 0-2 G 0-4 P 48-84	3
大類 碧恵 (金旭中学校)	○	○		M 2-0 G 4-0 P 87-58	1

女子シングルスB・C級 Iブロック	増市	鎌田	小川	勝敗	順位
増市 朋美 (海老名BC)		○ 21-6 21-6	×	M 1-1 G 2-2 P 76-54	2
鎌田 真優 (大住中学校)	×		○ 21-18 12-21 6-21	M 0-2 G 1-4 P 51-102	3
小川 結愛 (神田中学校)	○	○		M 2-0 G 4-1 P 102-73	1

女子シングルスB・C級 Jブロック	左右木	中野	小嶋	勝敗	順位
左右木 歩未 (大住中学校)		○ 21-8 21-6	×	M 1-1 G 3-2 P 91-66	2
中野 亜純 (平塚中等教育学校)	×		○ 7-21 3-21	M 0-2 G 0-4 P 24-84	3
小嶋 真菜美 (海老名BC)	○	○		M 2-0 G 4-1 P 94-59	1

女子シングルスB・C級 Kブロック	佐藤	斉藤	佐久間	勝敗	順位
佐藤 未来 (金旭中学校)		○ 21-5 21-3	○ 21-10 21-10	M 2-0 G 4-0 P 84-28	1
斉藤 美夏 (平塚中等教育学校)	×		○ 9-21 6-21	M 0-2 G 0-4 P 23-84	3
佐久間 実菜 (大住中学校)	○	○		M 1-1 G 2-2 P 62-57	2

女子シングルスB・C級 Lブロック	高橋	杉山	守田	勝敗	順位
高橋 恵 (神田中学校)		○ 21-17 21-8	○ 21-8 21-3	M 2-0 G 4-0 P 84-36	1
杉山 桃華 (大住中学校)	×		○ 21-8 21-17	M 1-1 G 2-2 P 67-67	2
守田 朱音 (平塚中等教育学校)	×	×		M 0-2 G 0-4 P 36-84	3

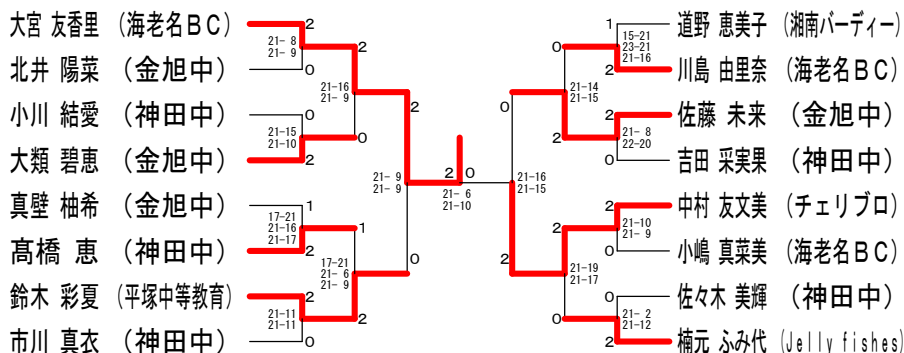
女子シングルスB・C級 Mブロック	鈴木	棚沢	富樫	勝敗	順位
鈴木 彩夏 (平塚中等教育学校)		○ 26-24 21-15	○ 21-6 21-7	M 2-0 G 4-0 P 89-52	1
棚沢 芹奈 (海老名BC)	×		○ 21-5 21-6	M 1-1 G 2-2 P 81-58	2
富樫 実希 (大住中学校)	×	×		M 0-2 G 0-4 P 24-84	3

女子シングルスB・C級 Nブロック	川島	中田	梅田	勝敗	順位
川島 由里奈 (海老名BC)		○ 21-9 21-7	○ 21-13 21-9	M 2-0 G 4-0 P 84-38	1
中田 万里 (神田中学校)	×		○ 21-19 21-11	M 1-1 G 2-2 P 58-72	2
梅田 咲希 (大住中学校)	×	×		M 0-2 G 0-4 P 52-84	3

女子シングルスB・C級 Oブロック	富永	二宮	佐々木	勝敗	順位
富永 凜 (大住中学校)		○ 21-10 21-9	×	M 1-1 G 2-2 P 80-64	2
二宮 悠香 (平塚中等教育学校)	×		○ 14-21 15-21	M 0-2 G 0-4 P 48-84	3
佐々木 美輝 (神田中学校)	○	○		M 2-0 G 4-0 P 87-67	1

女子シングルスB・C級 Pブロック	北井	岡村	蓮實	勝敗	順位
北井 陽菜 (金旭中学校)		○ 21-3 21-4	○ 21-4 21-4	M 2-0 G 4-0 P 84-15	1
岡村 実玲 (平塚中等教育学校)	×		○ 18-21 21-11 19-21	M 0-2 G 1-4 P 65-95	3
蓮實 佑菜 (大住中学校)	×	○		M 1-1 G 2-3 P 91-100	2

## 女子シングルスB・C級 決勝トーナメント



# 2013年度夏季バドミントン大会

2013年8月10日  
ひらつかサン・ライフアリーナ  
平塚市バドミントン協会

混合ダブルスA級	上野 光岡	松尾 阿部	香西 船越	岡本 上野	勝敗	順位
上野 悟史 (ぎんなん会) 光岡 由佳		○ 21-17 21-17	○ 21-11 21-23 22-20	○ 21-19 21-14	M 3-0 G 6-1 P 148-121	1
松尾 純次 (Ok☆Pachi) 阿部 未加子	× 17-21 17-21		○ 21-11 21-17	○ 21-17 12-21 21-12	M 2-1 G 4-3 P 130-120	2
香西 真彦 (三ツ沢BC) 船越 映子	× 11-21 23-21 20-22	× 11-21 17-21		× 9-21 18-21	M 0-3 G 1-6 P 109-148	4
岡本 和也 (Ok☆Pachi) 上野 渚 (ぎんなん会)	× 19-21 14-21	× 17-21 21-12 12-21	○ 21-9 21-18		M 1-2 G 3-4 P 125-123	3

混合ダブルスB級 Aブロック	加藤 山本	藤本 佐石	藤黒 松岡	勝敗	順位
加藤 豪 (FIRST STEP) 山本 梨沙		○ 21-7 21-15	○ 21-15 21-13	M 2-0 G 4-0 P 84-50	1
佐藤 勇希 (YMS) 石黒 奈実	× 7-21 15-21		× 14-21 16-21	M 0-2 G 0-4 P 52-84	3
松岡 稚恵 (疾風) 松岡 史朗	× 15-21 13-21	○ 21-14 21-16		M 1-1 G 2-2 P 70-72	2

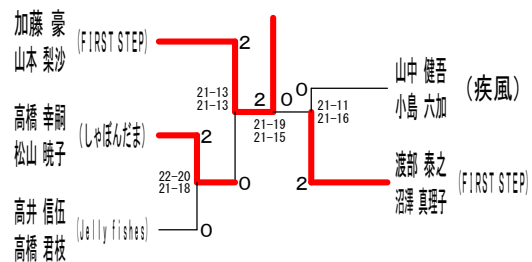
混合ダブルスB級 Bブロック	三三 渡部	嵩野 沼澤	原花 田	勝敗	順位
三三 和広 (Jelly fishes) 佐野 由佳		× 14-21 16-21	× 21-17 16-21 19-21	M 0-2 G 1-4 P 86-101	3
渡部 泰之 (FIRST STEP) 沼澤 真理子	○ 21-14 21-16		○ 21-12 21-13	M 2-0 G 4-0 P 84-55	1
原 典史 (trick-or-treat) 花田 菜摘	○ 17-21 21-16 21-19	× 12-21 13-21		M 1-1 G 2-3 P 84-98	2

混合ダブルスB級 Cブロック	山中 小島	平底 井小	泉 小泉	勝敗	順位
山中 健吾 (疾風) 小島 六加		○ 21-15 21-10	○ 21-18 21-17	M 2-0 G 4-0 P 84-60	1
平井 素夫 (コバドミントクラブ) 底 真由美	× 15-21 10-21		× 15-21 15-21	M 0-2 G 0-4 P 55-84	3
小泉 良太 (FIRST STEP) 小泉 美奈子	× 18-21 17-21	○ 21-15 21-15		M 1-1 G 2-2 P 77-72	2

混合ダブルスB級 Dブロック	ケー・チャン 樋口	湯浅 近藤	高井 高橋	勝敗	順位
ケー・チャン (コバドミントクラブ) 樋口 諭子		× 15-21 21-16 16-21	× 10-21 9-21	M 0-2 G 1-4 P 71-100	3
湯浅 隆司 (みなバド) 近藤 志織	○ 21-15 16-21 21-16		× 13-21 14-21	M 1-1 G 2-3 P 85-94	2
高井 信伍 (Jelly fishes) 高橋 君枝	○ 21-10 21-9	○ 21-13 21-14		M 2-0 G 4-0 P 84-46	1

混合ダブルスB級 Eブロック	荻野 栗原	周藤 赤根	高橋 松山	勝敗	順位
荻野 正史 (三ツ沢BC) 栗原 亜紀		× 17-21 28-26 24-26	× 10-21 18-21	M 0-2 G 1-4 P 97-115	3
周藤 唯 (KBF) 赤根 弘美	○ 21-17 26-28 26-24		× 13-21 19-21	M 1-1 G 2-3 P 105-111	2
高橋 幸嗣 (しゃぼんだま) 松山 暁子	○ 21-10 21-18	○ 21-13 21-19		M 2-0 G 4-0 P 84-60	1

## 混合ダブルスB級 決勝トーナメント



# 2013年度夏季バドミントン大会

2013年8月10日  
ひらつかサン・ライフアリーナ  
平塚市バドミントン協会

混合ダブルスC級 Aブロック	大友 谷古宇	古高 宇高	川柳 丸山	小田桐 丸山	森山 北原	勝敗	順位
大友 祐一 (相模原市役所) 谷古宇 文子	○	○	○	○	M 3-0 G 6-0 P 126-73	1	
古川 啓一 (YMS) 高柳 美紀	x	○	x	○	M 1-2 G 3-4 P 123-128	3	
小田桐 孝憲 (trick-or-treat) 丸山 慶子	x	○	○	○	M 2-1 G 4-3 P 130-112	2	
森山 寛大 (シャトルズ) 北原 有彩	x	x	x	○	M 0-3 G 0-6 P 60-126	4	

混合ダブルスC級 Bブロック	森北 田	長谷部 笠井	河野 竹中	柳井 川澤	勝敗	順位
森 孝司 (しゃぼんだま) 北田 陽子	○	○	○	○	M 3-0 G 6-0 P 126-85	1
長谷部 旭 (YMS) 笠井 真由美	x	○	○	○	M 2-1 G 4-3 P 134-117	2
河野 雅之 (サンデーズ) 竹中 直子	x	x	○	x	M 0-3 G 0-6 P 70-128	4
柳川 朋宏 (AQUABC) 井澤 まさみ	x	x	○	○	M 1-2 G 3-4 P 126-126	3

混合ダブルスC級 Cブロック	尾崎 犬童	山崎 戸崎	沼田 吉田	勝敗	順位
尾崎 真也 (ソニー厚木) 犬童 淑子	○	○	x	M 1-1 G 2-2 P 67-58	2
山崎 武彦 (みなバド) 戸崎 さやか	x	○	x	M 0-2 G 0-4 P 32-84	3
沼田 晃 (YMS) 吉田 眞澄	○	○	○	M 2-0 G 4-0 P 84-41	1

混合ダブルスC級 Dブロック	荘山 大豆生田	村岡 谷	日向野 小澤	勝敗	順位
荘山 満男 (神田どんぐり) 大豆生田 順子	○	x	x	M 0-2 G 1-4 P 74-96	3
村岡 隆谷 美紀 (AQUABC)	○	○	○	M 2-0 G 4-0 P 84-55	1
日向野 雅一 (しゃぼんだま) 小澤 規子	x	x	○	M 1-1 G 2-3 P 82-89	2

混合ダブルスC級 Eブロック	金子 博	関野 中井	中村 佐々木	勝敗	順位
金子 博 (みなバド) 金子 誓子	○	x	x	M 0-2 G 0-4 P 52-84	3
関野 徹 (YMS) 中井 由美子	○	○	x	M 1-1 G 3-2 P 99-83	2
中村 祐也 (パンダーズ) 佐々木 さら	○	○	○	M 2-0 G 4-1 P 96-80	1

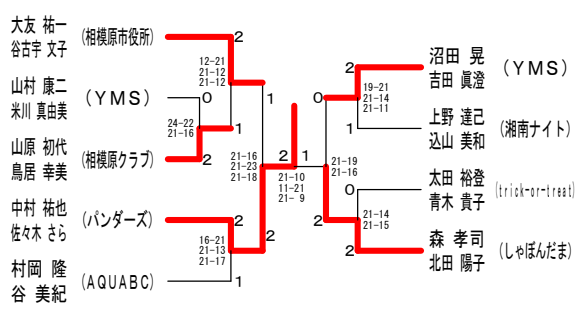
混合ダブルスC級 Fブロック	上野 込山	飯田 小泉	竹内 石田	勝敗	順位
上野 達己 (湘南ナイト) 込山 美和	○	x	○	M 1-1 G 2-2 P 71-63	1
飯田 託也 (平塚市役所) 小泉 友里恵 (フリー)	○	○	x	M 1-1 G 2-2 P 68-71	2
竹内 武春 (IZUMI) 石田 和恵	x	○	○	M 1-1 G 2-2 P 63-68	3

混合ダブルスC級 Gブロック	太田 立石	太田 青木	堀田 奥山	勝敗	順位
太田 光宣 (平塚市役所) 立石 麻衣	○	x	○	M 1-1 G 2-3 P 91-88	2
太田 裕登 (trick-or-treat) 青木 貴子	○	○	○	M 2-0 G 4-0 P 84-70	1
堀田 圭之介 (みなバド) 奥山 由希子	x	x	○	M 0-2 G 1-4 P 80-97	3

混合ダブルスC級 Hブロック	山本 繁原	山原 鳥居	大木 大木	勝敗	順位
山本 茂 (ソニー厚木) 繁原 逸美	○	x	○	M 1-1 G 2-2 P 78-70	2
山原 初代 (相模原クラブ) 鳥居 幸美	○	○	○	M 2-0 G 4-0 P 85-59	1
大木 竜童 (SBR) 大木 麻友美	x	x	○	M 0-2 G 0-4 P 50-84	3

混合ダブルスC級 Iブロック	山村 米川	小玉 大平	瀬戸 蓑島	勝敗	順位
山村 康二 (YMS) 米川 真由美	○	○	○	M 2-0 G 4-0 P 84-44	1
小玉 清貴 (平塚市役所) 大平 望	x	○	○	M 1-1 G 2-2 P 62-78	2
瀬戸 亨一 (AQUABC) 蓑島 朋美	x	x	○	M 0-2 G 0-4 P 60-84	3

## 混合ダブルスC級 決勝トーナメント



# 2013年度夏季バドミントン大会

2013年8月10日  
ひらつかサン・ライフアリーナ  
平塚市バドミントン協会

男子ダブルス50歳・60歳以上の部 対抗戦	室井 星	井野 智也	渡辺 栗	辺田 中戸川	栗下 湯座	座野 細	秋澤 金	澤田 勝	金田 敗	順位
室井 英彦 (海老名BC) 星野 智也			○ 11-21 21-17 24-22	○ 21-10 21-19	○ 21-13 21- 7	×	×	M 3-1 G 6-3 P 169-151		2
渡辺 利美 (さくら組) 栗田 東雄	×			○ 18-21 21-17 21-12	○ 21-19 21-19	×	×	M 2-2 G 5-5 P 191-186		3
栗下 清 (さくら組) 中戸川 幸雄	×	×	×		×	×	×	M 0-4 G 2-8 P 164-205		5
湯座 文男 (神田どんぐり) 細野 正行	×	×	○ 22-20 18-21 21-14			×	×	M 1-3 G 2-7 P 150-181		4
秋澤 耕治 (湘南ハリウッド◎) 金田 正勝	○ 21-13 21-16	○ 21-17 21-12	○ 21-17 21-13	○ 21-13 21-18				M 4-0 G 8-0 P 168-119		1

## 男子ダブルス50歳以上の部B級

室井 英彦 (海老名BC)	0
星野 智也	21-13
秋澤 耕治 (湘南ハリウッド◎)	21-16
金田 正勝	2

男子ダブルス60歳以上の部	渡辺 栗	辺田 湯座	湯座 栗下	座野 中戸川	勝 敗	順位
渡辺 利美 (さくら組) 栗田 東雄		○ 21-19 21-19	○ 18-21 21-17 21-12	M 2-0 G 4-1 P 102-88		1
湯座 文男 (神田どんぐり) 細野 正行	×		○ 22-20 18-21 21-14	M 1-1 G 2-3 P 99-97		2
栗下 清 (さくら組) 中戸川 幸雄	×	×		M 0-2 G 2-4 P 105-121		3

女子ダブルス60歳以上の部	渋谷 鈴	谷木 原	田中 福島	遠藤 勝	敗	順位
渋谷 ツヤ子 (神田どんぐり) 鈴木 ユウ子		○ 21- 7 20-22 21-12	○ 24-22 21-14	M 2-0 G 4-1 P 107-77		1
原 とみ子 (さくら組) 田中 美恵子	×		×	M 0-2 G 1-4 P 55-104		3
福島 清子 (神田どんぐり) 遠藤 豊子	×	○ 21- 5 21- 9		M 1-1 G 2-2 P 78-59		2