

# 2014年度 会長杯バドミントン大会

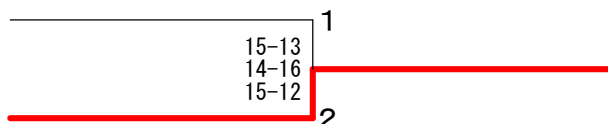
2014年6月14日  
ひらつかサン・ライフアリーナ  
平塚市バドミントン協会

男子ダブルスA級 Aブロック	大久保典史 脇田智大	島 洗一 金子博	湯浅隆司 須藤宏明	井上裕貴 酒井崇吉	勝敗	順位
	○	○	○	○	M 3-0 G 6-1 P 110-86	1
	×	○	○	○	M 1-2 G 2-5 P 88-97	3
	×	×	○	○	M 0-3 G 2-6 P 100-120	4
	×	○	○	○	M 2-1 G 4-2 P 83-78	2

男子ダブルスA級 Bブロック	瀧本翔平 工藤祐基	山本大介 富岡優一	齊藤正臣 三津橋仁	高村互 安達大機	勝敗	順位
	○	○	○	○	M 3-0 G 6-0 P 90-46	1
	×	○	○	○	M 0-3 G 0-6 P 50-90	4
	×	○	○	○	M 1-2 G 2-4 P 66-83	3
	×	○	○	○	M 2-1 G 4-2 P 76-63	2

## 男子ダブルスA級 決勝トーナメント

大久保典史 (しゃぼんだま)  
脇田智大  
瀧本翔平 (平塚市役所)  
工藤祐基 (小田原市役所)



男子ダブルスB級 Aブロック	高橋功 二宮知康	加藤幸大 大内崇史	三浦亮 川崎直也	杉田稜 西垣凌	勝敗	順位
	○	○	○	○	M 2-1 G 5-2 P 96-68	2
	×	○	○	○	M 0-3 G 1-6 P 71-105	4
	×	○	○	○	M 1-2 G 2-4 P 61-83	3
	○	○	○	○	M 3-0 G 6-2 P 112-84	1

男子ダブルスB級 Bブロック	掛布洋平 日向俊博	田部井凱也 川島公平	本田達也 小泉泰之	勝敗	順位
	○	○	○	M 1-1 G 2-2 P 56-57	2
	×	○	○	M 0-2 G 0-4 P 55-64	3
	○	○	○	M 2-0 G 4-0 P 62-52	1

男子ダブルスB級 Cブロック	五十嵐良介 城田てんそる	森孝司 櫻田勇	若林徹 小金澤琢	勝敗	順位
	○	○	○	M 2-0 G 4-1 P 79-71	1
	×	○	○	M 1-1 G 2-3 P 65-69	2
	×	○	○	M 0-2 G 2-4 P 82-86	3

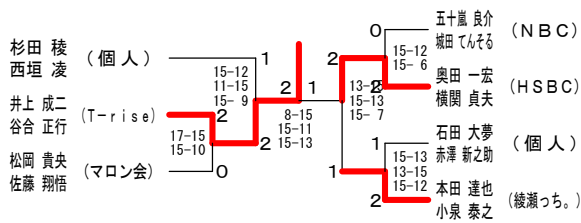
男子ダブルスB級 Dブロック	佐藤大和 佐藤竜人	那須隆弥 小玉清貴	松岡貴央 佐藤翔悟	勝敗	順位
	○	○	○	M 1-1 G 2-2 P 59-44	2
	×	○	○	M 0-2 G 0-4 P 21-60	3
	○	○	○	M 2-0 G 4-0 P 63-39	1

男子ダブルスB級 Eブロック	笹谷博史 福岡万平	磯前亮介 松澤良	井上成二 谷谷正行	勝敗	順位
	○	○	○	M 1-1 G 3-3 P 76-78	2
	×	○	○	M 0-2 G 1-4 P 52-71	3
	○	○	○	M 2-0 G 4-1 P 74-53	1

男子ダブルスB級 Fブロック	奥田一宏 横関貞夫	飯川一也 櫻井治郎	牲川周也 小泉啓汰	勝敗	順位
	○	○	○	M 2-0 G 4-1 P 74-64	1
	×	○	○	M 1-1 G 2-3 P 69-71	2
	×	○	○	M 0-2 G 2-4 P 77-85	3

男子ダブルスB級 Gブロック	山下和樹 三上一冬	加藤巧 武田卓紀	石田大夢 赤澤新之助	勝敗	順位
	○	○	○	M 1-1 G 2-3 P 74-71	2
	×	○	○	M 0-2 G 1-4 P 55-74	3
	○	○	○	M 2-0 G 4-0 P 68-52	1

## 男子ダブルスB級 決勝トーナメント



# 2014年度 会長杯バドミントン大会

2014年6月14日  
ひらつかサン・ライフアリーナ  
平塚市バドミントン協会

男子ダブルスC級 Aブロック	日向野 山下	馬鳥 渡辺	金本 後藤	勝敗	順位
日向野 雅一 山下 直宏 (大磯・二宮)	○	○	M 2-0 G 4-0 P 66-47		1
馬鳥 晋助 渡辺 大輝 (みなバド)	×	○	M 0-2 G 0-4 P 43-61		3
金本 明 後藤 魁 (平塚学園高校)	×	○	M 1-1 G 2-2 P 55-56		2

男子ダブルスC級 Bブロック	工藤 川上	藤原 上田	勝敗	順位
工藤 梯豪 川上 善之 (みなバド)	○	○	M 2-0 G 4-0 P 61-31	1
藤原 駿 和田 真弥 (FBC)	×	○	M 1-1 G 2-2 P 53-48	2
上田 一成 川原 巧介 (平塚中等教育学校)	×	×	M 0-2 G 0-4 P 25-60	3

男子ダブルスC級 Cブロック	今井 山崎	富永 四條	大湊 日比野	勝敗	順位
今井 智貴 山崎 武彦 (みなバド)	○	○	M 2-0 G 4-0 P 61-42		1
富永 賢 四條 幸男 (FBC)	×	○	M 1-1 G 2-2 P 55-50		2
大湊 健太郎 日比野 次郎 (小田原高校)	×	×	M 0-2 G 0-4 P 36-60		3

男子ダブルスC級 Dブロック	前高 高橋	鶴橋 松浦	小滝 本	勝敗	順位
前高 晃平 高橋 孝輔 (平塚学園高校)	×	×	M 0-2 G 1-4 P 47-74		3
松浦 大樹 大崎 恵夢 (みなバド)	○	○	M 2-0 G 4-1 P 69-40		1
小滝 大輔 本 朋也 (ALL CERA)	○	×	M 1-1 G 3-3 P 76-78		2

男子ダブルスC級 Eブロック	小松 辻岡	笹名 越	市島 後藤	勝敗	順位
小松 駿矢 辻岡 凧 (FBC)	○	○	M 2-0 G 4-0 P 60-28		1
笹名 英将 名越 俊太郎 (小田原高校)	×	×	M 0-2 G 0-4 P 35-60		3
市島 雅彦 後藤 伸也 (チームマイナス10)	×	○	M 1-1 G 2-2 P 43-50		2

男子ダブルスC級 Fブロック	高橋 酒井	瀬戸 清水	保土田 石川	勝敗	順位
高橋 雄皓 酒井 竜太郎 (ALL CERA)	○	○	M 2-0 G 4-1 P 72-41		1
瀬戸 一樹 清水 柚 (平塚学園高校)	×	○	M 1-1 G 3-3 P 66-73		2
保土田 耕平 石川 翼 (FBC)	×	×	M 0-2 G 1-4 P 43-67		3

男子ダブルスC級 Gブロック	吉田 飯嶋	佐藤 石渡	大久保 石原	勝敗	順位
吉田 龍之介 飯嶋 高康 (FBC)	○	×	M 1-1 G 2-2 P 38-45		2
佐藤 克海 石渡 悠 (小田原高校)	×	×	M 0-2 G 0-4 P 28-60		3
大久保 光規 石原 英明 (ブルージェ)	○	○	M 2-0 G 4-0 P 60-21		1

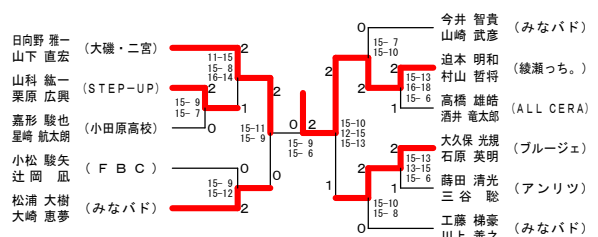
男子ダブルスC級 Hブロック	嘉形 星崎	高橋 増井	志岐 佐々木	勝敗	順位
嘉形 駿也 星崎 航太郎 (小田原高校)	○	○	M 2-0 G 4-1 P 70-54		1
高橋 新 増井 星南 (ひらつかジュニア)	×	×	M 0-2 G 1-4 P 53-70		3
志岐 京太 佐々木 勇真 (FBC)	×	○	M 1-1 G 2-2 P 52-51		2

男子ダブルスC級 Iブロック	山科 栗原	仁科 鹿島	藤井 城間	勝敗	順位
山科 紘一 栗原 広興 (STEP-UP)	○	○	M 2-0 G 4-0 P 60-35		1
仁科 駿佑 鹿島 明仁 (平塚商業高校)	×	×	M 0-2 G 0-4 P 44-62		3
藤井 尚幸 城間 一郎 (FBC)	×	○	M 1-1 G 2-2 P 51-58		2

男子ダブルスC級 Jブロック	蒔田 三谷	畦川 遠山	今泉 菊地	勝敗	順位
蒔田 清光 三谷 聡 (アンリツ)	○	○	M 2-0 G 4-0 P 65-49		1
畦川 達矢 遠山 晃大 (FBC)	×	○	M 1-1 G 2-3 P 61-60		2
今泉 淳也 菊地 啓太 (ALL CERA)	×	×	M 0-2 G 1-4 P 59-76		3

男子ダブルスC級 Kブロック	越智 平野	迫本 村山	井内 原	勝敗	順位
越智 俊郎 平野 昌典 (ダイヤモンド)	×	×	M 0-2 G 1-4 P 55-72		3
迫本 明和 村山 哲将 (綾瀬っち。)	○	○	M 2-0 G 4-0 P 60-39		1
村井 亮太 内原 芳樹 (神威)	○	×	M 1-1 G 2-3 P 58-62		2

## 男子ダブルスC級 決勝トーナメント



# 2014年度 会長杯バドミントン大会

2014年6月14日  
ひらつかサン・ライフアリーナ  
平塚市バドミントン協会

女子ダブルスA級	橋口 小枝	川口 安ヶ平	為田 窪田	原口 宮本	市川 横田	勝敗	順位
橋口 夏季 (湘南ハリウッド◎) 小枝 仁美 (WBC)	○	○	○	○	M 4-0 G 8-0 P 120-72	1	
川口 芙美 (FIRST STEP) 安ヶ平 彩香	×	○	○	○	M 3-1 G 6-3 P 118-92	2	
為田 有香 (湘南ヴァランチ) 窪田 果歩	×	×	○	×	M 1-3 G 2-6 P 77-109	4	
原口 理菜 (T-r i s e) 宮本 佳歩	×	×	×	×	M 0-4 G 0-8 P 72-120	5	
市川 真由子 (さくら組) 横田 歩美	×	×	○	○	M 2-2 G 5-4 P 118-112	3	

女子ダブルスC級 Aブロック	吉田 伊東	菅原 赤尾	荻野 山崎	勝敗	順位
吉田 愛海 (平塚学園高校) 伊東 佳乃	○	○	M 2-0 G 4-0 P 60-12	1	
菅原 真子 (山城中学校) 赤尾 芽生	×	○	M 1-1 G 2-3 P 45-62	2	
荻野 真依 (チームマイナス10) 山崎 いろは	×	×	M 0-2 G 1-4 P 38-69	3	

女子ダブルスC級 Bブロック	岩瀬 青木	高槻 宮前	川口 高橋	勝敗	順位
岩瀬 紹実 (FIRST STEP) 青木 貴子	○	○	M 2-0 G 4-0 P 60-13	1	
高槻 ひかり (山城中学校) 宮前 好香	×	○	M 1-1 G 2-3 P 48-67	2	
川口 美羅 (平塚商業高校) 高橋 陽花	×	×	M 0-2 G 1-4 P 44-72	3	

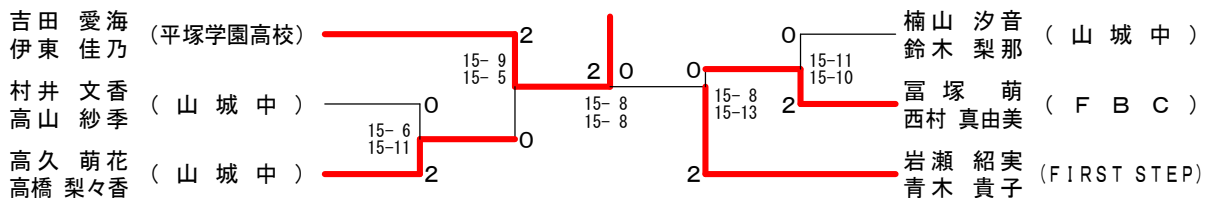
女子ダブルスC級 Cブロック	炭谷 溝口	富田 井上	楠山 鈴木	勝敗	順位
炭谷 愛 (秦野曾屋高校) 溝口 美穂里 (アサヒビール)	○	○	M 1-1 G 3-3 P 76-81	2	
富田 莉緒 (みなバド) 井上 穂乃花	×	×	M 0-2 G 1-4 P 61-72	3	
楠山 汐音 (山城中学校) 鈴木 梨那	○	○	M 2-0 G 4-1 P 71-55	1	

女子ダブルスC級 Dブロック	高久 高橋	奥山 山中	伊藤 藤垣	勝敗	順位
高久 萌花 (山城中学校) 高橋 梨々香	○	○	M 2-0 G 4-0 P 60-17	1	
奥山 由布子 (みなバド) 山中 彩加	×	×	M 1-1 G 2-3 P 48-76	2	
伊藤 杏紗 (小田原高校) 石垣 亜衣莉	×	×	M 0-2 G 1-4 P 63-78	3	

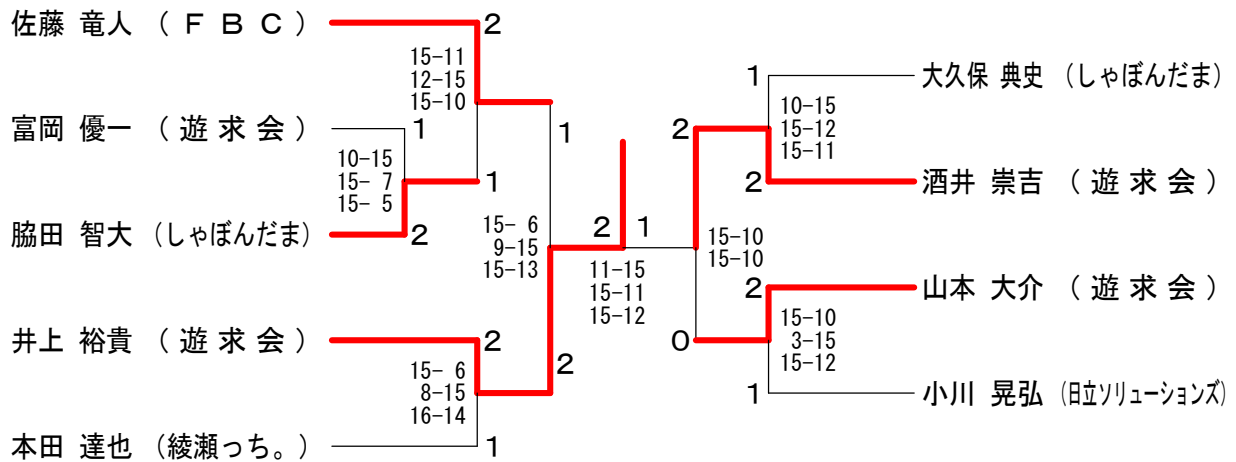
女子ダブルスC級 Eブロック	村井 高山	斉藤 中村	沢登 白井	勝敗	順位
村井 文香 (山城中学校) 高山 紗季	○	○	M 2-0 G 4-1 P 75-55	1	
斉藤 明歩 (平塚市役所) 中村 江美香 (小田原市役所)	×	○	M 1-1 G 3-2 P 71-54	2	
沢登 美佑 (平塚中等教育学校) 白井 万陽	×	×	M 0-2 G 0-4 P 23-60	3	

女子ダブルスC級 Fブロック	富塚 西村	山崎 外山	一寸木 高橋	勝敗	順位
富塚 萌 (FBC) 西村 真由美	○	○	M 2-0 G 4-1 P 77-52	1	
山崎 愛子 (小田原高校) 外山 実奈	×	×	M 0-2 G 0-4 P 29-60	3	
一寸木 爽歌 (山城中学校) 高橋 梨櫻	×	○	M 1-1 G 3-2 P 71-65	2	

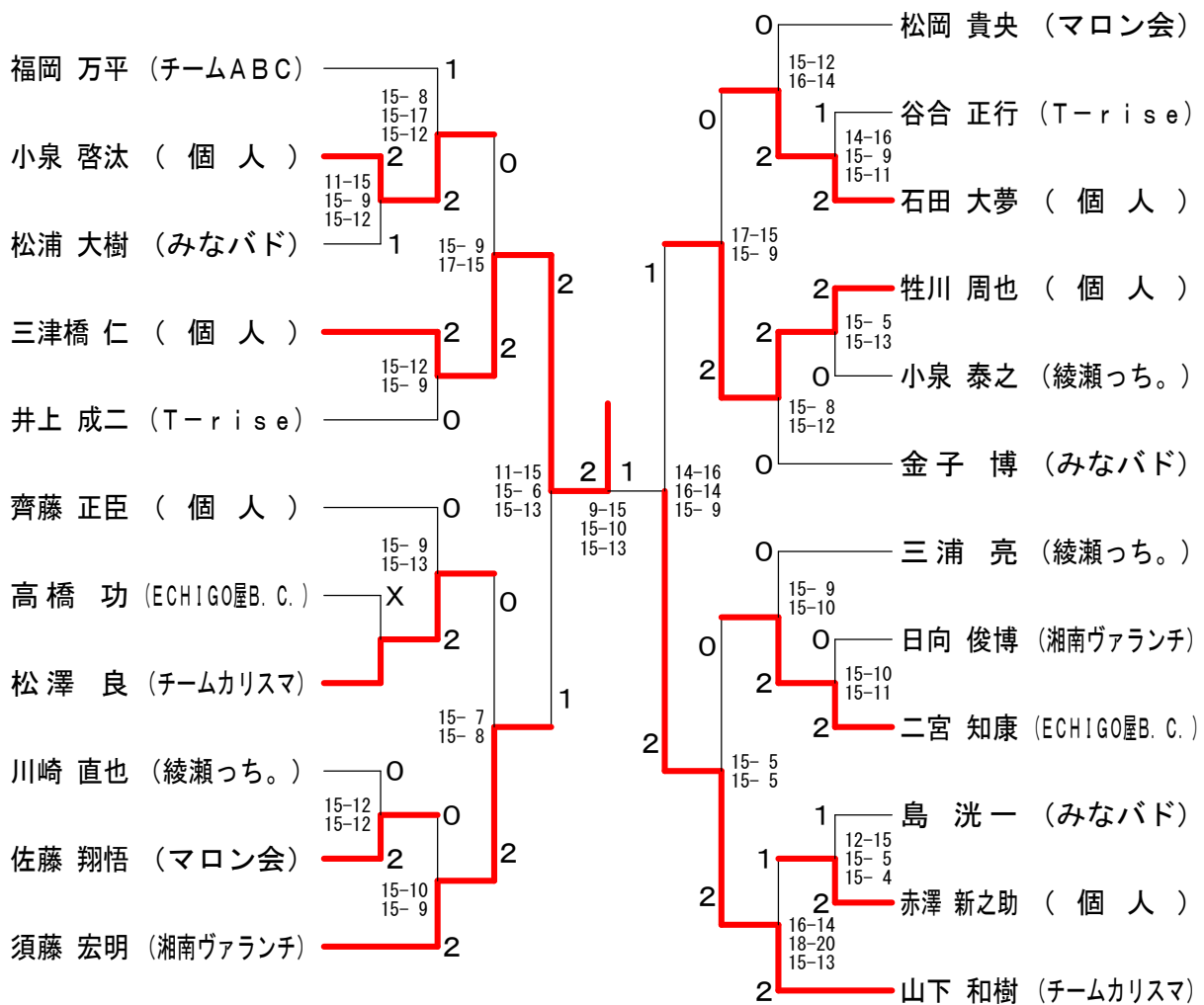
## 女子ダブルスC級 決勝トーナメント



男子シングルスA級



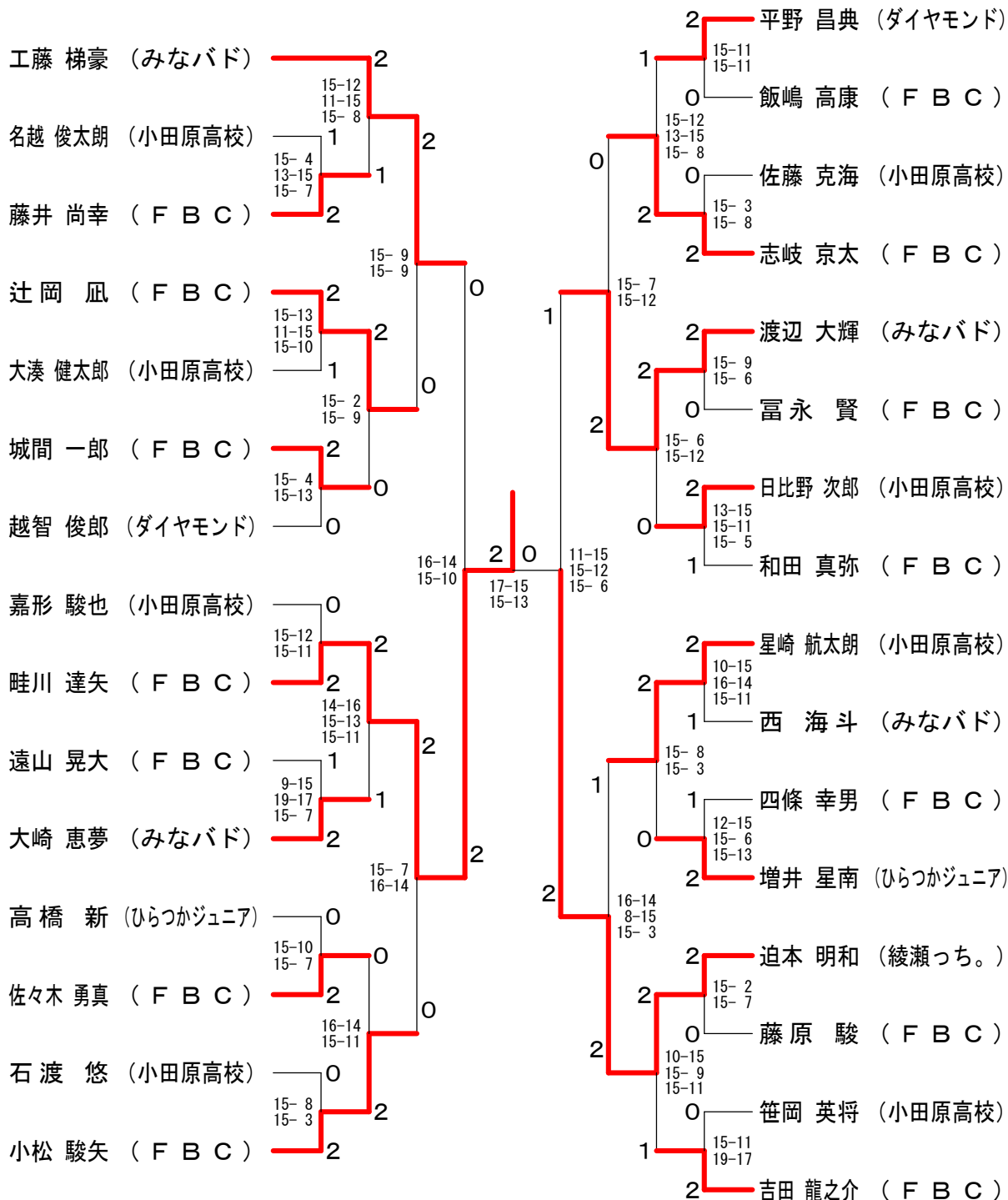
男子シングルスB級1



2014年度 会長杯バドミントン大会

2014年6月14日  
ひらつかサン・ライフアリーナ  
平塚市バドミントン協会

男子シングルスC級1



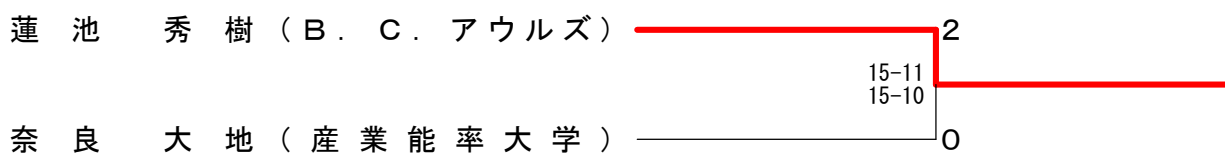
# 2014年度 会長杯バドミントン大会

2014年6月14日  
ひらつかサン・ライフアリーナ  
平塚市バドミントン協会

男子シングルスB級2 Aブロック	奥脇	蓮池	米村	碓井	勝敗	順位
奥脇 正樹 (平塚市役所)	-	x 4-15 5-15	x 13-15 11-15	x 3-15 12-15	M 0-3 G 0-6 P 48-90	4
蓮池 秀樹 (B.C.アウルズ)	o 15-4 15-5	-	o 15-10 15-7	o 15-8 15-9	M 3-0 G 6-0 P 90-43	1
米村 聡志 (B2B)	o 15-13 15-11	x 10-15 7-15	-	x 9-15 11-15	M 1-2 G 2-4 P 67-84	3
碓井 啓太 (MBC)	o 15-3 15-12	x 8-15 9-15	o 15-9 15-11	-	M 2-1 G 4-2 P 77-65	2

男子シングルスB級2 Bブロック	尾崎	小島	奈良	藤井	勝敗	順位
尾崎 真也 (ソニー厚木)	-	x 10-15 11-15	x 8-15 7-15	o 15-13 15-10	M 1-2 G 2-4 P 66-83	3
小島 拓人 (MBC)	o 15-10 15-11	-	x 11-15 7-15	o 16-14 15-6	M 2-1 G 4-2 P 79-71	2
奈良 大地 (産業能率大学)	o 15-8 15-7	o 15-11 15-7	-	o 15-9 15-13	M 3-0 G 6-0 P 90-55	1
藤井 尚弥 (神威)	x 13-15 10-15	x 14-16 6-15	x 9-15 13-15	-	M 0-3 G 0-6 P 65-91	4

## 男子シングルスB級2 決勝トーナメント



男子シングルスC級2 Aブロック	小山	鈴木	齋藤	峯田	勝敗	順位
小山 晃 (西館バドミントン)	-	x 15-1 15-1	o 15-12 15-11	o 15-12 15-11	M 2-1 G 4-2 P 60-55	3
鈴木 初人 (みなバド)	o -x	-	x 15-7 15-8	x 8-15 11-15	M 2-1 G 4-2 P 79-45	1
齋藤 仁人 (FBC)	x 1-15 1-15	x 7-15 8-15	-	x 3-15 2-15	M 0-3 G 0-6 P 22-90	4
峯田 悠 (平塚学園高校)	x 12-15 11-15	o 15-8 15-11	o 15-3 15-2	-	M 2-1 G 4-2 P 83-54	2

男子シングルスC級2 Bブロック	田川	立石	林	端山	勝敗	順位
田川 裕二 (個人)	-	o 10-15 12-15	x 15-6 15-11	o 15-6 15-11	M 2-1 G 4-2 P 82-47	2
立石 廉 (平塚学園高校)	x x-	-	x x-	x x-	M 0-3 G 0-6 P 0-90	4
林 直人 (平塚学園高校)	o 15-10 15-12	o -x	-	o 15-12 15-2	M 3-0 G 6-0 P 90-36	1
端山 亮 (FBC)	x 6-15 11-15	o -x	x 12-15 2-15	-	M 1-2 G 2-4 P 61-60	3

男子シングルスC級2 Cブロック	安部	星野	伊与田	勝敗	順位
安部 智勝 (ジョガク)	-	o 15-9 15-10	o 15-5 15-6	M 2-0 G 4-0 P 60-30	1
星野 翔太 (平塚学園高校)	x 9-15 10-15	-	o 12-15 15-12 15-13	M 1-1 G 2-3 P 61-70	2
伊与田 修 (みなバド)	x 5-15 6-15	x 15-12 12-15 13-15	-	M 0-2 G 1-4 P 51-72	3

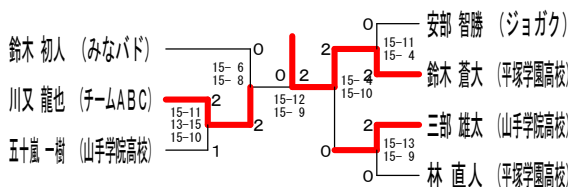
男子シングルスC級2 Dブロック	宮崎	山本	五十嵐	勝敗	順位
宮崎 雅也 (FBC)	-	o 15-10 21-20	x 10-15 12-15	M 1-1 G 2-2 P 58-60	2
山本 直人 (平塚学園高校)	x 10-15 20-21	-	x 16-14 8-15 7-15	M 0-2 G 1-4 P 61-80	3
五十嵐 一樹 (山手学院高校)	o 15-10 15-12	o 14-16 15-8 15-7	-	M 2-0 G 4-1 P 74-53	1

男子シングルスC級2 Eブロック	小清水	古田	川又	勝敗	順位
小清水 侑紀 (小田原高校)	-	x 11-15 13-15	x 7-15 5-15	M 0-2 G 0-4 P 36-60	3
古田 克海 (平塚学園高校)	o 15-11 15-13	-	x 1-15 13-15	M 1-1 G 2-2 P 44-54	2
川又 龍也 (チームABC)	o 15-7 15-5	o 15-1 15-13	-	M 2-0 G 4-0 P 60-26	1

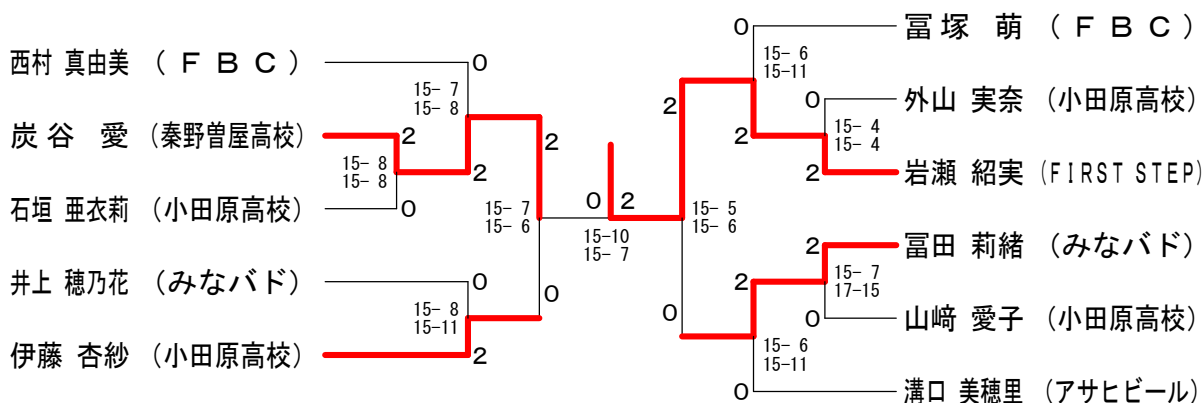
男子シングルスC級2 Fブロック	鈴木	菅原	有坂	勝敗	順位
鈴木 蒼大 (平塚学園高校)	-	o 15-2 15-4	o 15-6 15-8	M 2-0 G 4-0 P 60-20	1
菅原 広志 (FBC)	x 2-15 4-15	-	x 6-15 4-15	M 0-2 G 0-4 P 16-60	3
有坂 雄次 (神威)	o 6-15 8-15	o 15-6 15-4	-	M 1-1 G 2-2 P 44-40	2

男子シングルスC級2 Gブロック	三部	野地	佐藤	勝敗	順位
三部 雄太 (山手学院高校)	-	o 15-6 15-9	o 15-4 15-7	M 2-0 G 4-0 P 60-26	1
野地 柚吾 (平塚学園高校)	x 6-15 9-15	-	o 15-9 15-13	M 1-1 G 2-2 P 45-52	2
佐藤 翔太 (FBC)	x 4-15 7-15	x 9-15 13-15	-	M 0-2 G 0-4 P 33-60	3

## 男子シングルスC級2 決勝トーナメント



女子シングルスC級1



女子シングルスC級2 A ブロック	牧野	高橋	須藤	佐藤	勝敗	順位
牧野 直子 (B2B)		○ 15-4 15-6	○ 15-7 15-5	○ 15-7 15-5	M 3-0 G 6-0 P 90-22	1
高橋 理帆 (ひらつかジュニア)	x 4-15 6-15		○ 15-11 15-6	○ 15-11 15-6	M 2-1 G 4-2 P 70-47	2
須藤 杏奈 (山城中学校)	x- x-	x- x-		x- x-	M 0-3 G 0-6 P 0-90	4
佐藤 ナナ (平塚中等教育学校)	x 7-15 5-15	x 11-15 6-15	○ 15-7 15-9	○ 15-7 15-5	M 1-2 G 2-4 P 59-60	3

女子シングルスC級2 B ブロック	山下	大久保	藤木	勝敗	順位
山下 真由美 (フリー)		x- x-	x- x-	M 0-2 G 0-4 P 0-60	3
大久保 遥 (小田原高校)	○ -x		x 2-15 6-15	M 1-1 G 2-2 P 38-30	2
藤木 彩夏 (山城中学校)	○ -x	○ 15-2 15-6		M 2-0 G 4-0 P 60-8	1

女子シングルスC級2 C ブロック	江端	石井	尾上	勝敗	順位
江端 芝樹子 (B2B)		○ 15-4 15-2	○ 15-4 15-0	M 2-0 G 4-0 P 60-10	1
石井 亜麻美 (小田原高校)	x 4-15 2-15		x 7-15 9-15	M 0-2 G 0-4 P 22-60	3
尾上 綾 (平塚中等教育学校)	x 4-15 0-15	○ 15-7 15-9		M 1-1 G 2-2 P 34-46	2

女子シングルスC級2 D ブロック	守田	成田	大下	勝敗	順位
守田 朱音 (平塚中等教育学校)		○ 15-12 15-10	x 5-15 13-15	M 1-1 G 2-2 P 48-52	2
成田 佑花 (山城中学校)	x 12-15 10-15		x 9-15 8-15	M 0-2 G 0-4 P 39-60	3
大下 奈帆子 (B.C. アウルズ)	○ 15-5 15-13	○ 15-9 15-8		M 2-0 G 4-0 P 60-35	1

女子シングルスC級2 E ブロック	磯崎	小野寺	田村	勝敗	順位
磯崎 令奈 (小田原高校)		○ 15-8 15-9	x 15-12 12-15 12-15	M 1-1 G 3-2 P 69-59	2
小野寺 宮海 (平塚中等教育学校)	x 8-15 9-15		x 5-15 6-15	M 0-2 G 0-4 P 28-60	3
田村 今晴 (しゃぼんだま)	○ 12-15 15-12 15-12	○ 15-5 15-6		M 2-0 G 4-1 P 72-50	1

女子シングルスC級2 F ブロック	柏木	坂本	釘屋	勝敗	順位
柏木 茅夏 (山城中学校)		○ 15-3 15-2	○ 15-9 15-13	M 2-0 G 4-0 P 60-27	1
坂本 日向子 (平塚中等教育学校)	x 3-15 2-15		x 6-15 8-15	M 0-2 G 0-4 P 19-60	3
釘屋 友紀 (神威)	x 9-15 13-15	○ 15-6 15-8		M 1-1 G 2-2 P 52-44	2

女子シングルスC級2 決勝トーナメント

