

2015年度 冬季バドミントン大会

2015年12月26日
ひらつかサン・ライフアリーナ

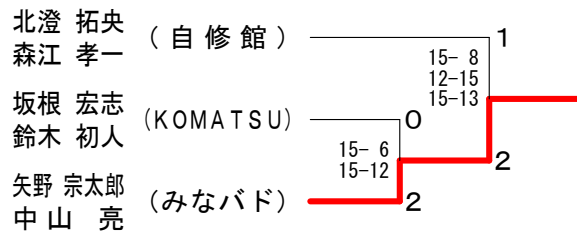
男子ダブルスA級	安達 脇田	須藤 鳥原	広田 池田	金子 島	湯浅 井上	勝敗	順位
安達 大機 (しゃぼんだま) 脇田 智大		○ 15-7 15-10	× 4-15 8-15	○ 15-6 15-10	○ 15-9 21-20	M 3-1 G 6-2 P 108-92	2
須藤 宏明 (湘南ヴァランチ) 鳥原 浩二	× 7-15 10-15		× 7-15 11-15	× 15-13 8-15 13-15	× 11-15 11-15	M 0-4 G 1-8 P 93-133	5
広田 崇 (KOMATSU) 池田 智明 (スポーツショップ21)	○ 15-4 15-8	○ 15-7 15-11		○ 15-12 15-9	○ 15-12 15-10	M 4-0 G 8-0 P 120-73	1
金子 博 (みなバド) 島 洸一	× 6-15 10-15	○ 13-15 15-8 15-13	× 12-15 9-15		× 15-17 6-15	M 1-3 G 2-7 P 101-128	4
湯浅 隆司 (みなバド) 井上 成二	× 9-15 20-21	○ 15-11 15-11	× 12-15 10-15	○ 17-15 15-6		M 2-2 G 4-4 P 113-109	3

男子ダブルスB級 Aブロック	影山 小田桐	小島 栗	北澄 森江	勝敗	順位
影山 カ生 (愛甲羽球会) 小田桐 孝憲		○ 10-15 19-17 15-10	× 10-15 11-15	M 1-1 G 2-3 P 65-72	2
小島 孝明 (つばさクラブ) 栗島 駿介	× 15-10 17-19 10-15		× 4-15 5-15	M 0-2 G 1-4 P 51-74	3
北澄 拓央 (自修館) 森江 孝一	○ 15-10 15-11	○ 15-4 15-5		M 2-0 G 4-0 P 60-30	1

男子ダブルスB級 Bブロック	松浦 大樹	野頭 新里	矢野 中山	勝敗	順位
松浦 大樹 (平塚農業高校) 大崎 恵夢		○ 15-12 15-13	× 15-11 11-15 11-15	M 1-1 G 3-2 P 67-66	2
野頭 智一 (大野会) 新里 正裕	× 12-15 13-15		× 4-15 14-16	M 0-2 G 0-4 P 43-61	3
矢野 宗太郎 (みなバド) 中山 亮	○ 11-15 15-11 15-11	○ 15-4 16-14		M 2-0 G 4-1 P 72-55	1

男子ダブルスB級 Cブロック	坂井 山田	松下 加藤	坂根 鈴木	根木	勝敗	順位
坂井 真吾 (湘南ヴァランチ) 山田 洋一		× 15-12 10-15 11-15	× 13-15 8-15		M 0-2 G 1-4 P 57-72	3
松下 知広 (FBC) 加藤 桂梧	○ 12-15 15-10 15-11		× 15-7 13-15 15-17		M 1-1 G 3-3 P 85-75	2
坂根 宏志 (KOMATSU) 鈴木 初人	○ 15-13 15-8	○ 7-15 15-13 17-15			M 2-0 G 4-1 P 69-64	1

男子ダブルスB級 決勝トーナメント



2015年度 冬季バドミントン大会

2015年12月26日
ひらつかサン・ライフアリーナ

男子ダブルスC級 Aブロック	悪七 西村	梶 鈴木	岸本 高橋	勝敗	順位
悪七 秀樹 (KOMATSU) 西村 亮祐	/	○ 15-3 15-9	○ 15-13 15-7	M 2-0 G 4-0 P 60-32	1
梶 寛和 (小田原高校) 鈴木 浩太郎	× 3-15 9-15	/	○ 15-10 9-15 16-14	M 1-1 G 2-3 P 52-69	2
岸本 大輝 (FBC) 高橋 知也	× 13-15 7-15	× 10-15 15-9 14-16	/	M 0-2 G 1-4 P 59-70	3

男子ダブルスC級 Bブロック	千葉 小野	錦織 戸田	林 今泉	勝敗	順位
千葉 順 (Black Onyx) 小野 祐樹	/	○ 13-15 15-13 19-17	○ 15-6 15-11	M 2-0 G 4-1 P 77-62	1
錦織 勇 (FBC) 戸田 圭	× 15-13 13-15 17-19	/	○ 15-9 15-13	M 1-1 G 3-2 P 75-69	2
林 恭平 (小田原高校) 今泉 太貴	× 6-15 11-15	× 9-15 13-15	/	M 0-2 G 0-4 P 39-60	3

男子ダブルスC級 Cブロック	森 日向野	長谷川 安武	志岐 佐藤	勝敗	順位
森 孝司 (湘南ハリウッド) 日向野 雅一 (大磯☆二宮)	/	○ 15-5 15-7	× 15-12 8-15 10-15	M 1-1 G 3-2 P 63-54	2
長谷川 恵大 (平塚中等教育学校) 安武 快	× 5-15 7-15	/	× 4-15 8-15	M 0-2 G 0-4 P 24-60	3
志岐 京太 (FBC) 佐藤 大和	○ 12-15 15-8 15-10	○ 15-4 15-8	/	M 2-0 G 4-1 P 72-45	1

男子ダブルスC級 Dブロック	渡辺 堀	朝倉 西村	上田 川原	勝敗	順位
渡辺 大介 (湘南神田) 堀 俊二	/	○ 15-9 15-11	○ 15-12 15-8	M 2-0 G 4-0 P 60-40	1
朝倉 竜 (足柄高校) 西村 朝飛	× 9-15 11-15	/	○ 13-15 8-15	M 0-2 G 0-4 P 41-60	3
上田 一成 (平塚中等教育学校) 川原 巧介	× 12-15 8-15	○ 15-13 15-8	/	M 1-1 G 2-2 P 50-51	2

男子ダブルスC級 Eブロック	加藤 瓜生	小笠原 宮下	荒木 小塚	勝敗	順位
加藤 毅 (R-1) 瓜生 勝嗣	/	× 11-15 15-12 13-15	○ 15-11 15-10	M 1-1 G 3-2 P 69-63	2
小笠原 涼 (FBC) 宮下 直人	○ 15-11 15-13	/	○ 15-10 13-15 15-10	M 2-0 G 4-2 P 85-74	1
荒木 大地 (小田原高校) 小塚 友裕	× 11-15 10-15	× 10-15 15-13 10-15	/	M 0-2 G 1-4 P 56-73	3

男子ダブルスC級 Fブロック	内藤 石原	李 李	山本 本倉	勝敗	順位
内藤 真允 (小田原高校) 石原 圭介	/	× 7-15 12-15	× 8-15 7-15	M 0-2 G 0-4 P 34-60	3
李 鎔勲 (KOMATSU) 李 基淵	○ 15-7 15-12	/	× 9-15 8-15	M 1-1 G 2-2 P 47-49	2
山本 豊信 (シリウス) 本倉 奎	○ 15-8 15-7	○ 15-9 15-8	/	M 2-0 G 4-0 P 60-32	1

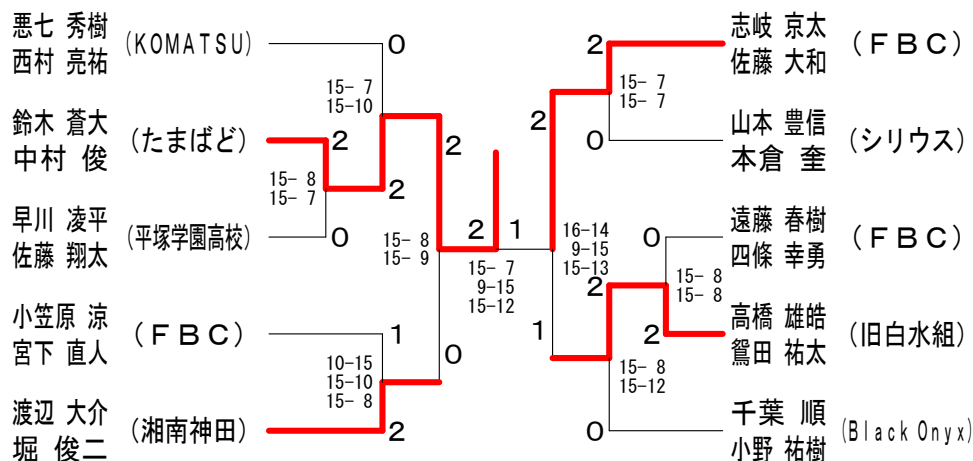
男子ダブルスC級 Gブロック	遠藤 四條	小川 佐藤	原 高橋	勝敗	順位
遠藤 春樹 (FBC) 四條 幸勇	/	○ 15-3 15-2	○ 15-13 13-15 15-12	M 2-0 G 4-1 P 73-45	1
小川 青空 (小田原高校) 佐藤 瑤介	× 3-15 2-15	/	× 3-15 5-15	M 0-2 G 0-4 P 13-60	3
原 浩次 (KOMATSU) 高橋 光一	× 13-15 15-13 12-15	○ 15-3 15-5	/	M 1-1 G 3-2 P 70-51	2

男子ダブルスC級 Hブロック	鈴木 重松	早川 佐藤	佐野 内田	勝敗	順位
鈴木 英寿 (足柄高校) 重松 大幹	/	× 15-11 11-15 7-15	○ 15-13 17-15	M 1-1 G 3-2 P 65-69	2
早川 凌平 (平塚学園高校) 佐藤 翔太	○ 11-15 15-11 15-7	/	○ 15-5 15-10	M 2-0 G 4-1 P 71-48	1
佐野 耕太郎 (小田原高校) 内田 稜	× 13-15 15-17	× 5-15 10-15	/	M 0-2 G 0-4 P 43-62	3

男子ダブルスC級 Iブロック	大滝 小池	鈴木 中村	佐藤 石井	勝敗	順位
大滝 智也 (大船高校) 小池 孝優	/	× 6-15 8-15	× 4-15 11-15	M 0-2 G 0-4 P 29-60	3
鈴木 蒼大 (たまばど) 中村 俊	○ 15-6 15-8	/	○ 15-9 15-7	M 2-0 G 4-0 P 60-30	1
佐藤 英志 (つばさクラブ) 石井 颯	○ 15-4 15-11	× 9-15 7-15	/	M 1-1 G 2-2 P 46-45	2

男子ダブルスC級 Jブロック	須山 越崎	徳永 昌司	高橋 高橋	勝敗	順位
須山 剛 (Jトーマス) 越崎 健司	/	× 3-15 16-14 12-15	× 8-15 6-15	M 0-2 G 1-4 P 45-74	3
徳永 昌司 (チーム翔太) 佐藤 翔太	○ 15-3 14-16 15-12	/	× 15-8 6-15 12-15	M 1-1 G 3-3 P 77-69	2
高橋 雄皓 (旧白水組) 鷺田 祐太	○ 15-8 15-6	○ 8-15 15-6 15-12	/	M 2-0 G 4-1 P 68-47	1

男子ダブルスC級 決勝トーナメント



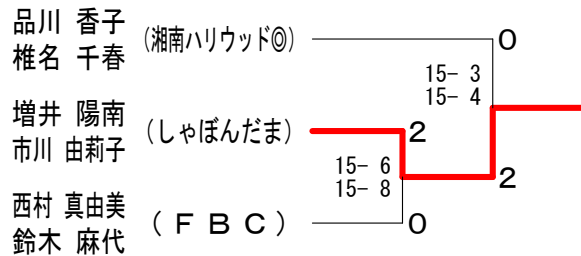
女子ダブルスA級	岡藤	部村	小松	大和	勝敗	順位
岡部 純季 (大野会) 藤村 咲希			× 11-15 8-15	○ 15-13 15-11	M 1-1 G 2-2 P 49-54	2
小松 亜耶 (フリー) 中村 友文美	○ 15-11 15- 8			× 15-10 7-15 9-15	M 1-1 G 3-2 P 61-59	1
大和 美和子 (TeamF) 隅田 安希子	× 13-15 11-15		○ 10-15 15- 7 15- 9		M 1-1 G 2-3 P 64-61	3

女子ダブルスB級 Aブロック	品川	高山	坂内	勝敗	順位
品川 香子 (湘南ハリウッド◎) 椎名 千春		○ 12-15 15-11 15-13	○ 9-15 15-10 15- 9	M 2-0 G 4-2 P 81-73	1
高山 紗季 (平塚学園) 原 由茉	× 15-12 11-15 13-15		× 8-15 10-15	M 0-2 G 1-4 P 57-72	3
坂内 純 (フリー) 和田 篤美	× 15- 9 10-15 9-15	○ 15- 8 15-10		M 1-1 G 3-2 P 64-57	2

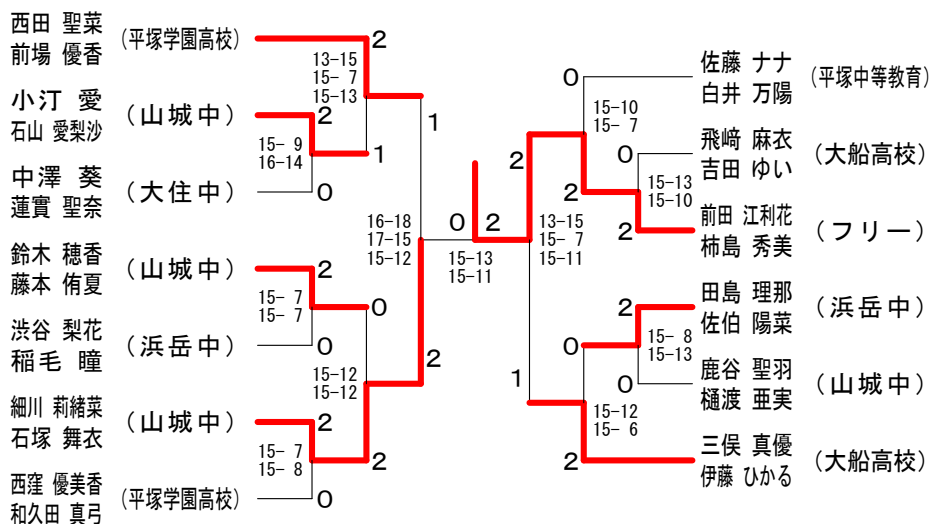
女子ダブルスB級 Bブロック	西村	田中	平谷	勝敗	順位
西村 真由美 (FBC) 鈴木 麻代		○ 15- 7 15-13	○ 15- 9 15- 8	M 2-0 G 4-0 P 60-37	1
田中 絵里子 (GAI AⅢ) 黒江 由佳	× 7-15 13-15		○ 16-18 15- 9 15- 8	M 1-1 G 2-3 P 66-65	2
平谷 美月 (平塚学園) 相良 実咲	× 9-15 8-15	× 18-16 9-15 8-15		M 0-2 G 1-4 P 52-76	3

女子ダブルスB級 Cブロック	大山	宮里	増井	勝敗	順位
大山 華穂 (平塚学園) 加藤 愛海		○ 15- 9 15-10	× 5-15 7-15	M 1-1 G 2-2 P 42-49	2
宮里 美春 (平塚学園) 亀井 春花	× 9-15 10-15		× 9-15 7-15	M 0-2 G 0-4 P 35-60	3
増井 陽南 (しゃぼんだま) 市川 由莉子	○ 15- 5 15- 7	○ 15- 9 15- 7		M 2-0 G 4-0 P 60-28	1

女子ダブルスB級 決勝トーナメント



女子ダブルスC級 決勝トーナメント



2015年度 冬季バドミントン大会

2015年12月26日
ひらつかサン・ライフアリーナ

女子ダブルスC級 A ブロック	西前	田場	木廣	村尾	渡角	邊田	嶋更	津谷	勝敗	順位
西田 聖菜 (平塚学園高校)			○ 15-6 15-12		○ 15-5 15-7		○ 15-11 15-2	M 3-0 G 6-0 P 90-43		1
木村 満帆 (大船高校)	×	6-15 12-15			○ 15-9 15-10		×	M 1-2 G 2-4 P 69-79		3
渡邊 幾美 (大住中学校)	×	5-15 7-15	×	9-15 10-15			×	M 0-3 G 0-6 P 40-90		4
嶋津 萌香 (山城中学校)	×	11-15 2-15		○ 15-10 15-11		○ 15-4 15-5		M 2-1 G 4-2 P 73-60		2

女子ダブルスC級 B ブロック	三伊	後藤	藤野	千近	賀藤	勝敗	順位
三伊 真優 (大船高校)			○ 15-1 15-0		○ 15-3 15-7	M 2-0 G 4-0 P 60-11	1
後藤 里保 (旭陵中学校)	×	1-15 0-15			×	M 0-2 G 0-4 P 16-60	3
千賀 咲羅 (大住中学校)			○ 15-7 15-8			M 1-1 G 2-2 P 40-45	2

女子ダブルスC級 C ブロック	佐白	藤井	滝上	沢井	石池	原谷	勝敗	順位
佐藤 ナナ (平塚中等教育学校)			○ 15-5 15-4		○ 15-6 15-10		M 2-0 G 4-0 P 60-25	1
滝沢 由佳 (浜岳中学校)	×	5-15 4-15			×	M 0-2 G 0-4 P 33-61	3	
石原 万梨香 (平塚学園高校)	×	6-15 10-15		○ 15-10 16-14			M 1-1 G 2-2 P 47-54	2

女子ダブルスC級 D ブロック	丹代	長澤	澤本	西窪	窪和久田	勝敗	順位
丹代 遥 (シリウス)		×		×		M 0-2 G 0-4 P 0-60	3
宮本 野乃花 (大住中学校)	○	-x		×		M 1-1 G 2-2 P 43-30	2
西窪 優美香 (平塚学園高校)	○	-x	○ 15-6 15-7			M 2-0 G 4-0 P 60-13	1

女子ダブルスC級 E ブロック	鈴木	千友	葉谷	尾坂	上本	勝敗	順位
鈴木 穂香 (山城中学校)			○ 15-4 15-11		○ 15-10 15-8	M 2-0 G 4-0 P 60-33	1
千葉 萌加 (大船高校)	×	4-15 11-15			×	M 0-2 G 0-4 P 29-60	3
尾上 綾 (平塚中等教育学校)	×	10-15 8-15		○ 15-8 15-6		M 1-1 G 2-2 P 48-44	2

女子ダブルスC級 F ブロック	前柿	田島	山中	岩元	元星	勝敗	順位
前田 江利花 (フリー)			○ 15-10 15-6		○ 15-5 15-7	M 2-0 G 4-0 P 60-28	1
山中 采香 (山城中学校)	×	10-15 6-15			×	M 1-1 G 2-2 P 48-56	2
岩元 理華子 (平塚学園高校)	×	5-15 7-15		×		M 0-2 G 0-4 P 38-62	3

女子ダブルスC級 G ブロック	田佐	島伯	伊安	藤藤	服部	勝敗	順位
田島 理那 (浜岳中学校)			○ 15-5 15-4		○	M 2-0 G 4-0 P 60-9	1
伊藤 晏純 (平塚学園高校)	×	5-15 4-15			○	M 1-1 G 2-2 P 39-30	2
服部 未羽 (旭陵中学校)	×	x-	×	x-		M 0-2 G 0-4 P 0-60	3

女子ダブルスC級 H ブロック	中澤	澤高	高橋	小松	山口	勝敗	順位
中澤 葵 (大住中学校)			○ 15-7 15-8		○ 15-8 10-15 15-9	M 2-0 G 4-1 P 70-47	1
高橋 美怜 (平塚学園高校)	×	7-15 8-15			×	M 0-2 G 0-4 P 22-60	3
小松 歩純 (浜岳中学校)	×	8-15 15-10 9-15		○ 15-1 15-6		M 1-1 G 3-2 P 62-47	2

女子ダブルスC級 I ブロック	後武	藤中	古屋	小石	汀山	勝敗	順位
後藤 夕唯 (旭陵中学校)			○ 15-9 15-11		×	M 1-1 G 2-2 P 51-50	2
古屋 百菜 (平塚中等教育学校)	×	9-15 11-15			×	M 0-2 G 0-4 P 36-60	3
小汀 愛 (山城中学校)	○	15-10 15-11		○ 15-7 15-9		M 2-0 G 4-0 P 60-37	1

女子ダブルスC級 J ブロック	笹藤	沼原	鹿樋	谷谷	李鈴木	勝敗	順位
笹沼 春 (平塚学園高校)			×		○	M 1-1 G 2-2 P 50-38	2
鹿谷 聖羽 (山城中学校)	○	15-9 15-11			○	M 2-0 G 4-0 P 60-40	1
李 美芽 (浜岳中学校)	×	5-15 3-15		×		M 0-2 G 0-4 P 28-60	3

女子ダブルスC級 K ブロック	飛吉	崎田	斉間	藤杉	菅長	間沼	勝敗	順位
飛崎 麻衣 (大船高校)				○ 15-1 15-0		○ 15-12 15-3	M 2-0 G 4-0 P 60-16	1
斉藤 麻耶 (旭陵中学校)	×	1-15 0-15			×	M 0-2 G 0-4 P 12-60	3	
菅間 菜月 (大住中学校)	×	12-15 3-15		○ 15-8 15-3			M 1-1 G 2-2 P 45-41	2

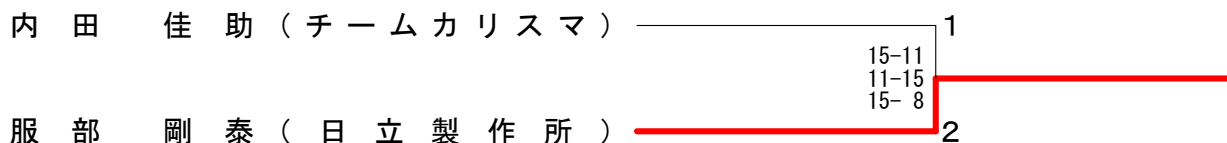
女子ダブルスC級 L ブロック	洪稻	谷毛	齊柳	藤田	村上	上本	勝敗	順位
洪谷 梨花 (浜岳中学校)				○ 15-5 15-11		○ 15-12 15-9	M 2-0 G 4-0 P 60-37	1
齊藤 朱璃 (平塚学園高校)	×	5-15 11-15			○	M 1-1 G 2-2 P 46-47	2	
村上 未羽 (旭陵中学校)	×	12-15 9-15		×			M 0-2 G 0-4 P 38-60	3

女子ダブルスC級 M ブロック	細石	川塚	長久保	平沼	川崎	勝敗	順位
細川 莉緒菜 (山城中学校)			○ 15-6 15-5		○ 15-3 15-5	M 2-0 G 4-0 P 60-19	1
長久保 香琳 (大船高校)	×	6-15 5-15			○	M 1-1 G 2-2 P 41-50	2
平川 茜 (旭陵中学校)	×	3-15 5-15		×		M 0-2 G 0-4 P 28-60	3

男子シングルスA級 Aブロック	内田	小林	奥山	奈良	勝敗	順位
内田 佳助 (チームカリスマ)	○	○	○	M 3-0 G 6-0 P 90-17	1	
小林 学 (多摩クラブ)	x-	△	x	M 0-3 G 0-4 P 0-60	3	
奥山 皓太 (k t s t)	x-	x-x	x	M 0-3 G 0-4 P 0-60	3	
奈良 大地 (Reason)	x 12-15 5-15	○ -x	○ -x	M 2-1 G 4-2 P 77-30	2	

男子シングルスA級 Bブロック	小川	服部	小口	勝敗	順位
小川 晃弘 (眩リュージュンズ)	○	x 13-15 14-16	○ -x	M 1-1 G 2-2 P 57-31	2
服部 剛泰 (日立製作所)	○ 15-13 16-14	○	○ -x	M 2-0 G 4-0 P 61-27	1
小口 昌悟 (k t s t)	x-	x-	○	M 0-2 G 0-4 P 0-60	3

男子シングルスA級 決勝トーナメント



男子シングルスB級 Aブロック	米村	生沼	鈴木	勝敗	順位
米村 聡志 (B2B)	○	○ 15-6 15-5	○ -x	M 2-0 G 4-0 P 60-11	1
生沼 友貴 (FBC)	x 6-15 5-15	○	○ -x	M 1-1 G 2-2 P 41-30	2
鈴木 一茶 (つばさクラブ)	x x-	x	○	M 0-2 G 0-4 P 0-60	3

男子シングルスB級 Bブロック	佐藤	府川	山本	勝敗	順位
佐藤 竜人 (FBC)	○	○ 15-5 15-13	x 13-15 15-9 13-15	M 1-1 G 3-2 P 71-57	1
府川 暁太 (足柄高校)	x 5-15 13-15	○	○ 15-11 15-10	M 1-1 G 2-2 P 48-51	2
山本 晋二 (WLB)	○ 15-13 9-15 15-13	x 11-15 10-15	○	M 1-1 G 2-3 P 60-71	3

男子シングルスB級 Cブロック	日向	畦川	佐藤	勝敗	順位
日向 俊博 (湘南ヴァランチ)	○	x 10-15 9-15	x 12-15 14-16	M 0-2 G 0-4 P 45-61	3
畦川 達矢 (FBC)	○ 15-10 15-9	○	x 12-15 10-15	M 1-1 G 2-2 P 52-49	2
佐藤 充敏 (フリー)	○ 15-12 16-14	○ 15-12 15-10	○	M 2-0 G 4-0 P 61-48	1

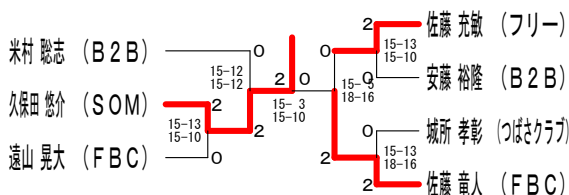
男子シングルスB級 Dブロック	中村	加藤	遠山	勝敗	順位
中村 元気 (フリー)	○	○ 15-5 15-6	x 15-11 11-15 7-15	M 1-1 G 3-2 P 63-52	2
加藤 淳一 (シリウス)	x 5-15 6-15	○	x 6-15 4-15	M 0-2 G 0-4 P 21-60	3
遠山 晃大 (FBC)	○ 11-15 15-11 15-7	○ 15-6 15-4	○	M 2-0 G 4-1 P 71-43	1

男子シングルスB級 Eブロック	佐久間	久保田	稲積	勝敗	順位
佐久間 信弥 (徳島キャンパスバドミントンクラブ)	○	x 8-15 9-15	x 13-15 6-15	M 0-2 G 0-4 P 36-60	3
久保田 悠介 (SOM)	○ 15-8 15-9	○	○ 15-8 15-9	M 2-0 G 4-0 P 60-34	1
稲積 遼 (FBC)	○ 15-13 15-6	x 8-15 9-15	○	M 1-1 G 2-2 P 47-49	2

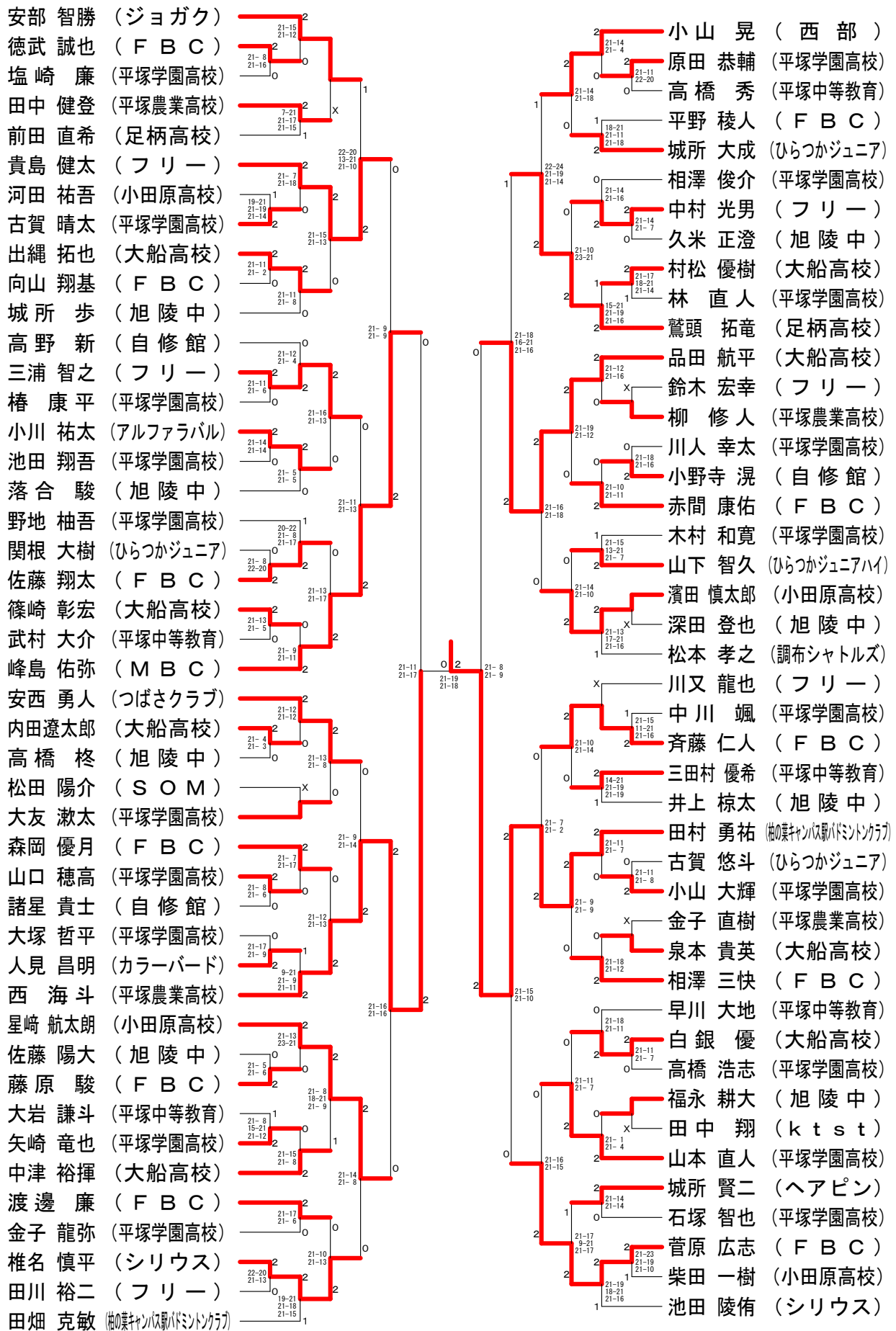
男子シングルスB級 Fブロック	高橋	安藤	横関	勝敗	順位
高橋 孝輔 (平塚学園高校)	○	x 11-15 9-15	○ 15-12 15-11	M 1-1 G 2-2 P 50-53	2
安藤 裕隆 (B2B)	○ 15-11 15-9	○	○ 15-4 15-12	M 2-0 G 4-0 P 60-36	1
横関 貞夫 (HSBC)	x 12-15 11-15	x 4-15 12-15	○	M 0-2 G 0-4 P 39-60	3

男子シングルスB級 Gブロック	城所	清水	瀬戸	勝敗	順位
城所 孝彰 (つばさクラブ)	○	○ 18-16 15-9	○ 11-15 15-6 15-6	M 2-0 G 4-1 P 74-52	1
清水 健吾 (徳島キャンパスバドミントンクラブ)	x 16-18 9-15	○	x 9-15 13-15	M 0-2 G 0-4 P 47-63	3
瀬戸 一樹 (平塚学園高校)	x 15-11 6-15 6-15	○ 15-9 15-13	○	M 1-1 G 3-2 P 57-63	2

男子シングルスB級 決勝トーナメント



男子シングルスC級



女子シングルスBC級

