

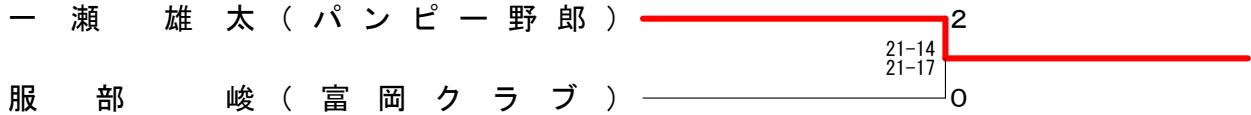
2015年度 バドミントン選手権 シングルス・混合ダブルス大会

2016年3月19日
平塚市バドミントン協会

男子シングルスA級 Aブロック	小川	堤	野田	一瀬	勝敗	順位
小川 晃弘 (眩リュージュンズ)	○	21-14 21-16	×	×	M 1-2 G 2-4 P 103-115	3
堤 健一郎 (ハマミントン)	×	○	○	○	M 1-2 G 2-4 P 103-123	4
野田 大祐 (富岡クラブ)	○	×	○	×	M 1-2 G 3-4 P 128-133	2
一瀬 雄太 (パンピー野郎)	○	○	○	○	M 3-0 G 6-1 P 138-101	1

男子シングルスA級 Bブロック	服部	青木	井上	勝敗	順位
服部 峻 (富岡クラブ)	○	○	○	M 2-0 G 4-0 P 85-38	1
青木 涼 (パンピー野郎)	×	○	×	M 1-1 G 2-2 P 80-43	2
井上 浩幸 (金沢羽つき愛好会)	×	×	○	M 0-2 G 0-4 P 0-84	3

男子シングルスA級 決勝トーナメント



男子シングルスB級 Aブロック	米村	五十嵐	内本	亀田	勝敗	順位
米村 聡志 (B2B)	○	○	○	○	M 3-0 G 6-1 P 144-96	1
五十嵐 晃平 (パンピー野郎)	×	○	○	○	M 2-1 G 2-4 P 135-128	2
内本 佳希 (RBC)	×	×	○	○	M 1-2 G 2-4 P 98-105	3
亀田 洋平 (平塚共済バドミントン部)	×	×	×	○	M 0-3 G 0-6 P 81-129	4

男子シングルスB級 Bブロック	安藤	鈴木	村田	勝敗	順位
安藤 裕隆 (B2B)	○	×	×	M 0-2 G 1-4 P 60-99	3
鈴木 馨月 (FBC)	○	○	×	M 1-1 G 3-2 P 91-84	2
村田 洋之 (パンピー野郎)	○	○	○	M 2-0 G 4-2 P 119-87	1

男子シングルスB級 Cブロック	遠山	呉羽	長川	勝敗	順位
遠山 晃大 (FBC)	○	○	×	M 1-1 G 3-2 P 98-76	2
呉羽 蘭丸 (シリウス)	×	○	×	M 0-2 G 0-4 P 49-84	3
長川 裕理 (パンピー野郎)	○	○	○	M 2-0 G 4-1 P 100-87	1

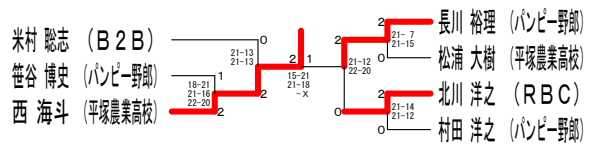
男子シングルスB級 Dブロック	城所	西	瀬戸	勝敗	順位
城所 孝彰 (八景島からきました)	○	×	○	M 1-1 G 3-2 P 93-66	2
西 海斗 (平塚農業高校)	○	○	×	M 2-0 G 4-1 P 108-51	1
瀬戸 祐介 (湘南ヴァランチ)	×	×	○	M 0-2 G 0-4 P 0-84	3

男子シングルスB級 Eブロック	笹谷	増井	畦川	勝敗	順位
笹谷 博史 (パンピー野郎)	○	○	○	M 2-0 G 4-1 P 100-72	1
増井 星南 (ひらつかジュニアハイ)	×	○	○	M 0-2 G 0-4 P 37-84	3
畦川 達矢 (FBC)	×	○	○	M 1-1 G 3-2 P 94-75	2

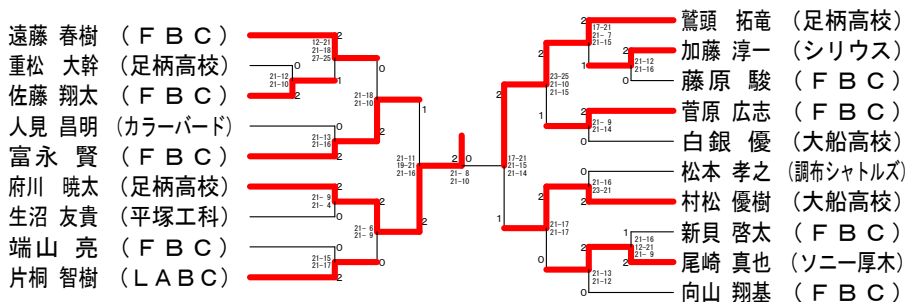
男子シングルスB級 Fブロック	松浦	小島	島	勝敗	順位
松浦 大樹 (平塚農業高校)	○	○	○	M 2-0 G 4-1 P 103-78	1
小島 孝明 (八景島からきました)	×	○	×	M 0-2 G 2-4 P 101-117	3
島 洸一 (みなバド)	○	○	○	M 1-1 G 2-3 P 84-93	2

男子シングルスB級 Gブロック	北川	木村	奥脇	勝敗	順位
北川 洋之 (RBC)	○	○	○	M 2-0 G 4-0 P 84-54	1
木村 大樹 (パンピー野郎)	×	○	○	M 0-2 G 0-4 P 61-84	3
奥脇 正樹 (平塚市役所)	×	○	○	M 1-1 G 2-2 P 70-77	2

男子シングルスB級 決勝トーナメント



男子シングルスC級 決勝トーナメント



2015年度 バドミントン選手権 シングルス・混合ダブルス大会

2016年3月19日
平塚市バドミントン協会

男子シングルスC級 A ブ ロ ッ ク	池田	早川	遠藤	藤勝	勝敗	順位
池田 陵侑 (シリウス)	○	-x	x 21-17 12-21 19-21	M 1-1 G 3-2 P 94-59	2	
早川 大地 (平塚中等教育学校)	x	○	x M 0-2 G 0-4 P 0-84	3		
遠藤 春樹 (FBC)	○ 17-21 21-12 21-19	○	-x	M 2-0 G 4-1 P 101-52	1	

男子シングルスC級 B ブ ロ ッ ク	安部	向山	高橋	勝敗	順位
安部 智勝 (ジョガク)	○	x	x-x	M 0-2 G 0-2 P 0-42	2
向山 翔基 (FBC)	○	-x	○	M 2-0 G 4-0 P 84-0	1
高橋 健太 (平塚工科)	△ x-x	x	-x	M 0-1 G 0-2 P 0-42	2

男子シングルスC級 C ブ ロ ッ ク	鷺頭	斉藤	織間	勝敗	順位
鷺頭 拓竜 (足柄高校)	○	○ 21-11 21-15	○ 21-14 21-11	M 2-0 G 4-0 P 84-51	1
斉藤 仁人 (FBC)	x	○	x 7-21 7-21	M 0-2 G 0-4 P 40-84	3
織間 宏幸 (平和台BC)	x 14-21 17-21	○ 21-7 21-7	-x	M 1-1 G 2-2 P 67-56	2

男子シングルスC級 D ブ ロ ッ ク	片桐	遠藤	四條	勝敗	順位
片桐 智樹 (LABC)	○	-x	○ 22-20 21-12	M 2-0 G 4-0 P 85-32	1
遠藤 大海 (平塚工科)	x	-x	x	M 0-2 G 0-4 P 0-84	3
四條 幸勇 (FBC)	x 20-22 12-21	○	-x	M 1-1 G 2-2 P 74-43	2

男子シングルスC級 E ブ ロ ッ ク	府川	佐藤	中津	勝敗	順位
府川 暁太 (足柄高校)	○	-x	○ 21-10 21-17	M 2-0 G 4-0 P 84-27	1
佐藤 英志 (八景島からきました)	x	○	x 7-21 7-21	M 0-2 G 0-4 P 0-84	3
中津 裕揮 (大船高校)	x 10-21 17-21	○	-x	M 1-1 G 2-2 P 69-42	2

男子シングルスC級 F ブ ロ ッ ク	安西	白銀	大橋	勝敗	順位
安西 勇人 (八景島からきました)	○	x	x	M 0-2 G 0-4 P 0-84	3
白銀 優 (大船高校)	○	-x	○ 21-19 21-17	M 2-0 G 4-0 P 84-36	1
大橋 一生 (平塚工科)	x 10-21 17-21	○	-x	M 1-1 G 2-2 P 78-42	2

男子シングルスC級 G ブ ロ ッ ク	鹿島	徳武	松本	勝敗	順位
鹿島 明仁 (平塚商業高校)	○	○ 21-18 21-16	x 15-21 19-21	M 1-1 G 2-2 P 76-76	2
徳武 誠也 (FBC)	x	○	x 21-16 14-21 14-21	M 0-2 G 1-4 P 83-100	3
松本 孝之 (調布シャトルズ)	○ 21-15 21-19	○ 16-21 21-14 21-14	-x	M 2-0 G 4-1 P 100-83	1

男子シングルスC級 H ブ ロ ッ ク	富永	鈴木	井戸	勝敗	順位
富永 賢 (FBC)	○	○ 21-8 21-2	○ 21-5 21-10	M 2-0 G 4-0 P 84-25	1
鈴木 隆玄 (平塚市役所)	x	○	○ 21-11 21-10	M 1-1 G 2-2 P 52-43	2
井戸 響基 (平塚工科)	x 5-21 10-21	x	x 11-21 10-21	M 0-2 G 0-4 P 36-84	3

男子シングルスC級 I ブ ロ ッ ク	人見	曾我	湧井	勝敗	順位
人見 昌明 (カラーバード)	○	○ 21-5 21-4	○ 21-6 21-7	M 2-0 G 4-1 P 84-22	1
曾我 翔基 (平塚工科)	x	○	x 11-21 14-21	M 0-2 G 0-4 P 34-84	3
湧井 大喜 (平塚商業高校)	x 5-21 4-21	○	○ 21-11 21-14	M 1-1 G 2-2 P 55-67	2

男子シングルスC級 J ブ ロ ッ ク	唐澤	村松	石井	勝敗	順位
唐澤 亮 (平塚中等教育学校)	○	○ 17-21 22-20 17-21	○ 16-21 13-21	M 0-2 G 1-4 P 83-104	3
村松 優樹 (大船高校)	x	○	○ 21-14 21-12	M 2-0 G 4-1 P 104-80	1
石井 颯 (八景島からきました)	x 21-17 20-22 21-15	x	x 21-11 21-10	M 1-1 G 2-2 P 68-71	2

男子シングルスC級 K ブ ロ ッ ク	菅原	鈴木	金敷	勝敗	順位
菅原 広志 (FBC)	○	○ 21-19 21-10	○ 23-21 18-21 21-11	M 2-0 G 4-1 P 104-82	1
鈴木 英寿 (足柄高校)	x	○	x 21-14 21-17	M 1-1 G 2-3 P 93-97	2
金敷 北斗 (みなバド)	x 21-23 21-18 11-21	x 14-21 24-22 17-21	-x	M 0-2 G 2-4 P 108-126	3

男子シングルスC級 L ブ ロ ッ ク	生沼	家富	市川	勝敗	順位
生沼 友貴 (平塚工科)	○	-x	○ 21-8 21-16	M 2-0 G 4-0 P 84-24	1
家富 拓光 (平塚商業高校)	x	○	x	M 0-2 G 0-4 P 0-84	3
市川 貴之 (個人)	x 8-21 16-21	○	-x	M 1-1 G 2-2 P 66-42	2

男子シングルスC級 M ブ ロ ッ ク	岩井川	端山	李	勝敗	順位
岩井川 瑠海 (平塚商業高校)	○	○ 14-21 12-21	x 14-21 13-21	M 0-2 G 4-1 P 53-84	3
端山 亮 (FBC)	x	○	x 21-19 21-17	M 2-0 G 4-0 P 84-62	1
李 鎔勲 (KOMATSU)	x 21-14 21-13	x 19-21 17-21	-x	M 1-1 G 2-2 P 78-69	2

男子シングルスC級 N ブ ロ ッ ク	藤原	岸本	渡辺	勝敗	順位
藤原 駿 (FBC)	○	○ 21-9 21-13	○ 21-5 21-8	M 2-0 G 4-0 P 84-35	1
岸本 大輝 (平塚工科)	x	○	○ 21-8 21-10	M 1-1 G 2-2 P 64-60	2
渡辺 大介 (湘南神田)	x 5-21 8-21	x	x 8-21 10-21	M 0-2 G 0-4 P 31-84	3

男子シングルスC級 O ブ ロ ッ ク	新貝	平野	上田	勝敗	順位
新貝 啓太 (FBC)	○	○ 21-13 21-9	○	M 2-0 G 4-0 P 94-22	1
平野 稜人 (平塚工科)	x	○	x 7-21 7-21	M 1-1 G 2-2 P 64-42	2
上田 一成 (平塚中等教育学校)	x 13-21 9-21	x	x	M 0-2 G 0-4 P 0-84	3

男子シングルスC級 P ブ ロ ッ ク	梅津	川原	佐藤	勝敗	順位
梅津 将太 (湘南神田)	○	○ 21-19 25-23	○ 10-21 21-12 18-21	M 1-1 G 3-2 P 95-96	2
川原 巧介 (平塚中等教育学校)	x	○	x 10-21 9-21	M 0-2 G 0-4 P 61-88	3
佐藤 翔太 (FBC)	○ 21-10 12-21 21-18	○	○ 21-10 21-9	M 2-0 G 4-1 P 96-68	1

男子シングルスC級 Q ブ ロ ッ ク	高橋	重松	小川	勝敗	順位
高橋 知也 (平塚工科)	○	x 15-21 17-21	○ 21-13 21-19	M 1-1 G 2-2 P 74-74	2
重松 大幹 (足柄高校)	x	○	x 21-12 14-21 21-11	M 2-0 G 4-1 P 98-76	1
小川 祐太 (アルファラル)	x 13-21 18-21	x 12-21 21-14 11-21	-x	M 0-2 G 1-4 P 78-98	3

男子シングルスC級 R ブ ロ ッ ク	尾崎	曾我	朝倉	勝敗	順位
尾崎 真也 (ソニー厚木)	○	○ 21-12 21-17	○ 21-10 21-18	M 2-0 G 4-0 P 84-57	1
曾我 祐斗 (平塚農業高校)	x	○	○ 21-17 21-17	M 1-1 G 2-2 P 71-76	2
朝倉 竜 (足柄高校)	x 10-21 18-21	x	x 17-21 17-21	M 0-2 G 0-4 P 62-84	3

男子シングルスC級 S ブ ロ ッ ク	近藤	清水	加藤	勝敗	順位
近藤 柊斗 (平塚中等教育学校)	○	○ 21-14 16-21 21-12	x 18-21 14-21	M 1-1 G 2-3 P 90-89	2
清水 湧士 (平塚商業高校)	x	○	x 11-21 9-21	M 0-2 G 1-4 P 67-100	3
加藤 淳一 (シリウス)	x 14-21 21-16 12-21	○	○ 21-11 21-9	M 2-0 G 4-0 P 84-52	1

2015年度 バドミントン選手権 シングルス・混合ダブルス大会

2016年3月19日
平塚市バドミントン協会

女子シングルスB級	幹	加藤	鈴木	瀧本	臼井	勝敗	順位
幹 ゆうひ (パンピー野郎)	○	×	○	○	×	M 2-2 G 5-5 P 178-164	3
加藤 彩花 (足柄高校)	○	○	○	○	○	M 4-0 G 8-0 P 168-88	1
鈴木 麻代 (FBC)	×	×	○	○	×	M 1-3 G 4-6 P 170-192	4
瀧本 玲奈 (小田原市役所)	×	×	×	○	×	M 0-4 G 0-8 P 86-168	5
臼井 美晴 (平塚市バドミントンクラブ)	○	×	○	○	○	M 3-1 G 6-4 P 174-164	2

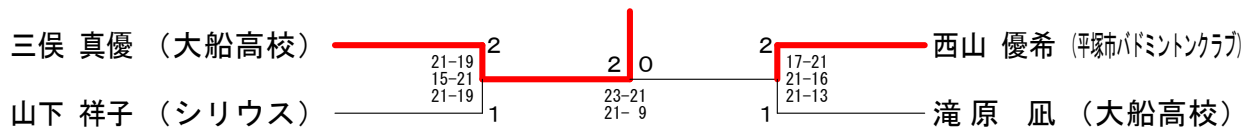
女子シングルスC級 Aプロック	江端	坂本	三俣	笠間	勝敗	順位
江端 芝樹子 (B2B)	○	×	○	○	M 2-1 G 5-2 P 132-117	2
坂本 日向子 (平塚中等教育学校)	×	○	×	×	M 0-3 G 0-6 P 70-126	4
三俣 真優 (大船高校)	○	○	○	○	M 3-0 G 6-1 P 143-93	1
笠間 唯 (足柄高校)	×	○	×	○	M 1-2 G 2-4 P 111-120	3

女子シングルスC級 Bプロック	滝原	井上	甲斐	沢登	勝敗	順位
滝原 凪 (大船高校)	○	○	○	○	M 3-0 G 6-2 P 169-141	1
井上 有紀 (足柄高校)	×	○	×	×	M 0-3 G 0-6 P 65-126	4
甲斐 祐里江 (シリウス)	○	○	○	○	M 1-2 G 3-4 P 134-123	3
沢登 美佑 (平塚中等教育学校)	×	○	×	○	M 2-1 G 5-2 P 138-116	2

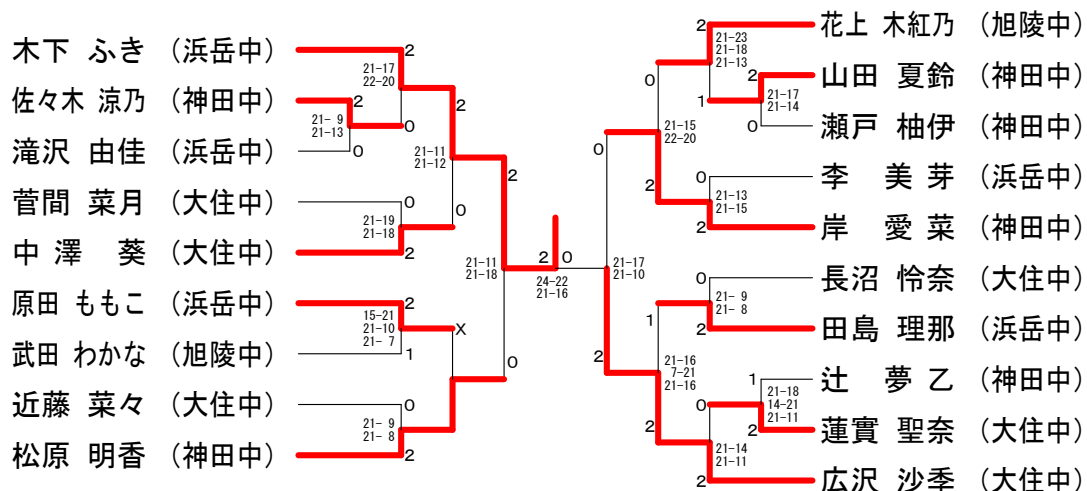
女子シングルスC級 Cプロック	石井	白井	西山	勝敗	順位
石井 結南 (足柄高校)	○	○	×	M 1-1 G 2-2 P 75-66	2
白井 万陽 (平塚中等教育学校)	×	○	×	M 0-2 G 0-4 P 43-84	3
西山 優希 (平塚市バドミントンクラブ)	○	○	○	M 2-0 G 4-0 P 85-53	1

女子シングルスC級 Dプロック	佐藤	加納	山下	勝敗	順位
佐藤 ナナ (平塚中等教育学校)	○	×	×	M 0-2 G 0-4 P 0-84	3
加納 百恵 (大船高校)	○	○	×	M 1-1 G 2-2 P 64-42	2
山下 祥子 (シリウス)	○	○	○	M 2-0 G 4-0 P 84-22	1

女子シングルスC級 決勝トーナメント



女子シングルス中学生以下 決勝トーナメント



2015年度 バドミントン選手権 シングルス・混合ダブルス大会

2016年3月19日
平塚市バドミントン協会

女子シングルス中学生以下 A ブ ロ ッ ク	木 下 白 石 大 山 中 島 勝 敗	順位
木下 ふき (浜岳中学校)	○ 21-2 21-3	1
白石 愛海 (神田中学校)	○ 21-19 21-13	2
大山 みつき (浜岳中学校)	○ 19-21 13-21	4
中 島 杏 (浜岳中学校)	○ 21-19 16-21	3

女子シングルス中学生以下 B ブ ロ ッ ク	広 沢 末 武 田 代 勝 敗	順位
広沢 沙季 (大住中学校)	○ 21-6 21-15	1
末武 みゆ (旭陵中学校)	○ 21-9 21-4	2
田代 未瞳 (浜岳中学校)	○ 9-21 4-21	3

女子シングルス中学生以下 C ブ ロ ッ ク	花 上 藤 澤 大久保 勝 敗	順位
花上 木紅乃 (旭陵中学校)	○ 21-8 21-8	1
藤澤 万由子 (浜岳中学校)	○ 8-21 8-21	3
大久保 彩芽 (神田中学校)	○ 7-21 11-21	2

女子シングルス中学生以下 D ブ ロ ッ ク	松 原 平 賀 渡 邊 勝 敗	順位
松原 明香 (神田中学校)	○ 21-6 21-6	1
平賀 彩奈 (浜岳中学校)	○ 6-21 6-21	3
渡邊 幾美 (大住中学校)	○ 2-21 4-21	2

女子シングルス中学生以下 E ブ ロ ッ ク	原 田 松 濱 高 橋 勝 敗	順位
原田 ももこ (浜岳中学校)	○ 21-11 21-9	1
松濱 佑奈 (神田中学校)	○ 11-21 9-21	2
高橋 由衣 (大住中学校)	○ 7-21 11-21	3

女子シングルス中学生以下 F ブ ロ ッ ク	小 林 岸 永 岡 勝 敗	順位
小林 めい (旭陵中学校)	○ 19-21 16-21	2
岸 愛 菜 (神田中学校)	○ 21-18 19-21	1
永岡 明華 (浜岳中学校)	○ 13-21 13-21	3

女子シングルス中学生以下 G ブ ロ ッ ク	長 沼 山 本 塚 田 勝 敗	順位
長沼 怜奈 (大住中学校)	○ 21-4 21-4	1
山本 知郁 (神田中学校)	○ 4-21 4-21	3
塚田 愛弓 (浜岳中学校)	○ 19-21 15-21	2

女子シングルス中学生以下 H ブ ロ ッ ク	中 澤 岩 永 山 口 勝 敗	順位
中澤 葵 (大住中学校)	○ 21-10 21-5	1
岩永 理子 (神田中学校)	○ 10-21 9-21	3
山口 真優 (浜岳中学校)	○ 7-21 12-21	2

女子シングルス中学生以下 I ブ ロ ッ ク	菅 間 三 杉 水 島 勝 敗	順位
菅間 菜月 (大住中学校)	○ 21-13 21-12	1
三杉 碧夢 (神田中学校)	○ 13-21 12-21	3
水島 梨花 (浜岳中学校)	○ 17-21 21-14	2

女子シングルス中学生以下 J ブ ロ ッ ク	田 島 田 中 生 島 勝 敗	順位
田島 理那 (浜岳中学校)	○ 21-9 21-3	1
田中 亜佑莉 (大住中学校)	○ 9-21 3-21	3
生島 沙耶 (神田中学校)	○ 4-21 2-21	2

女子シングルス中学生以下 K ブ ロ ッ ク	角 田 近 藤 李 勝 敗	順位
角田 陽菜 (大住中学校)	○ 21-15 21-13	2
近藤 美保理 (浜岳中学校)	○ 15-21 13-21	3
李 美 芽 (浜岳中学校)	○ 21-6 21-6	1

女子シングルス中学生以下 L ブ ロ ッ ク	金 子 柿 平 武 田 勝 敗	順位
金子 菜生 (浜岳中学校)	○ 21-18 21-13	2
柿平 吏音 (神田中学校)	○ 18-21 13-21	3
武田 わかな (旭陵中学校)	○ 21-17 21-10	1

女子シングルス中学生以下 M ブ ロ ッ ク	カブレラ 近 藤 大 城 勝 敗	順位
カブレラ クラティア (浜岳中学校)	○ 12-21 12-21	3
近藤 菜々 (大住中学校)	○ 21-12 18-21	1
大城 利奈 (神田中学校)	○ 15-21 21-13	2

女子シングルス中学生以下 N ブ ロ ッ ク	荒 井 瀬 戸 堺 勝 敗	順位
荒井 みすず (浜岳中学校)	○ 21-13 10-21	2
瀬戸 柚伊 (神田中学校)	○ 18-21 21-10	1
堺 未 有 (大住中学校)	○ 21-18 17-21	3

女子シングルス中学生以下 O ブ ロ ッ ク	辻 三 浦 長 澤 勝 敗	順位
辻 夢 乙 (神田中学校)	○ 21-4 21-11	1
三浦 楓凜 (浜岳中学校)	○ 4-21 11-21	2
長澤 朱音 (大住中学校)	○ 5-21 6-21	3

女子シングルス中学生以下 P ブ ロ ッ ク	宮 本 滝 沢 後 藤 勝 敗	順位
宮本 野乃花 (大住中学校)	○ x- x-	3
滝沢 由佳 (浜岳中学校)	○ -x 21-13	1
後藤 夕唯 (旭陵中学校)	○ x 13-21	2

女子シングルス中学生以下 Q ブ ロ ッ ク	佐々木 上 井 森 勝 敗	順位
佐々木 涼乃 (神田中学校)	○ 21-18 21-4	1
上井 千寛 (浜岳中学校)	○ 18-21 4-21	3
森 晴 香 (大住中学校)	○ 6-21 5-21	2

女子シングルス中学生以下 R ブ ロ ッ ク	蓮 實 日 向 柴 田 勝 敗	順位
蓮實 聖奈 (大住中学校)	○ 21-13 21-18	1
日向 空美 (浜岳中学校)	○ 13-21 18-21	3
柴田 菜季 (神田中学校)	○ 13-21 21-23	2

女子シングルス中学生以下 S ブ ロ ッ ク	千 賀 高 桑 山 田 勝 敗	順位
千賀 咲羅 (大住中学校)	○ 21-12 14-21	2
高桑 里於 (浜岳中学校)	○ 17-21 5-21	3
山田 夏鈴 (神田中学校)	○ 21-16 21-5	1

2015年度 バドミントン選手権 シングルス・混合ダブルス大会

2016年3月19日
平塚市バドミントン協会

混合ダブルスA級	湯浅 松	瀧山 一	龍本 井	川嶋 荒	嶋井 小	小林 小	勝敗	順位
湯浅 隆司 (しゃぼんだま) 松山 暁子	△	×	○	×	×	×	M 1-2 G 2-4 P 107-108	
龍本 翔平 (平塚市役所) 一井 舞理 (小田原市役所)	○	△	△	×	×	×	M 1-1 G 4-3 P 129-120	
川嶋 康浩 (ハマミントン) 荒井 涼子	×	△	△	×	×	×	M 0-2 G 1-5 P 86-116	
小林 良二 (個人) 小川 久未子	○	○	○	○	○	○	M 3-0 G 6-1 P 139-117	1

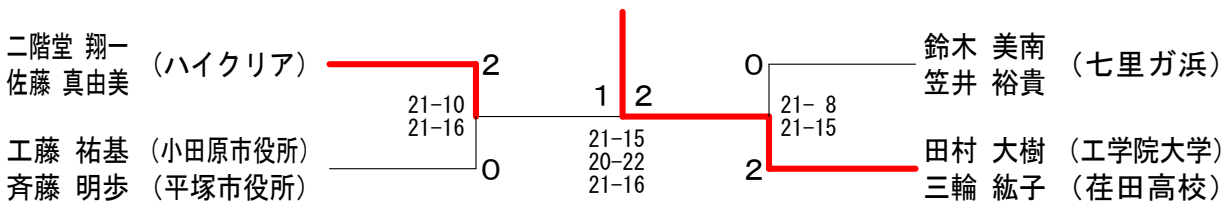
混合ダブルスB級 Aブロック	二階堂 佐藤	岩井 出	元出 小林	佐久間 小	勝敗	順位
二階堂 翔一 (ハイクリア) 佐藤 真由美	△	○	○	○	M 2-0 G 4-1 P 99-72	1
岩元 仁志 (湘南ヴァランチ) 井出 奈緒美	×	△	○	○	M 1-1 G 3-2 P 101-82	2
佐久間 将之 (平塚共済バドミントン部) 小林 伶佳	×	×	×	×	M 0-2 G 0-4 P 38-84	3

混合ダブルスB級 Bブロック	鳥原 ケラハ	田村 三	青木 小	勝敗	順位
鳥原 浩二 (湘南ヴァランチ) ケラハ 幸子	△	×	○	M 1-1 G 2-2 P 76-42	2
田村 大樹 (工学院大学) 三輪 紘子 (荏田高校)	○	△	○	M 2-0 G 4-0 P 84-34	1
青木 翔大 (厚木クラブ) 小林 麗	×	×	×	M 0-2 G 0-4 P 0-84	3

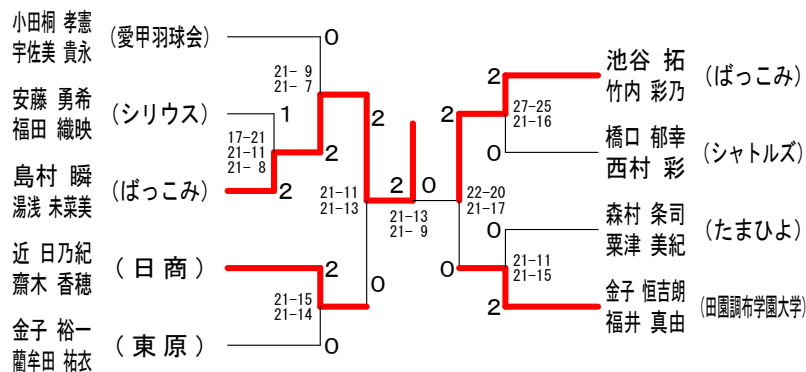
混合ダブルスB級 Cブロック	藤井 兵	澤井 頭	海原 笹	鈴木 笠	勝敗	順位
藤井 尚弥 (個人) 兵頭 愛美	△	×	×	×	M 0-2 G 0-4 P 0-84	3
澤井 健作 (平塚共済バドミントン部) 笹原 有紀子	○	△	×	×	M 1-1 G 2-2 P 63-42	2
鈴木 美南 (七里ガ浜) 笠井 裕貴	○	○	○	○	M 2-0 G 4-0 P 84-21	1

混合ダブルスB級 Dブロック	工藤 齊	筒井 羽	李 四十	勝敗	順位
工藤 祐基 (小田原市役所) 齊藤 明歩 (平塚市役所)	△	○	○	M 2-0 G 4-1 P 106-96	1
筒井 優斗 (T-rise) 羽鳥 翼	×	△	×	M 0-2 G 2-4 P 108-125	3
李 尚淵 (KOMATSU) 四十澤 里咲	×	○	○	M 1-1 G 2-3 P 95-88	2

混合ダブルスB級 決勝トーナメント



混合ダブルスC級 決勝トーナメント



2015年度 バドミントン選手権 シングルス・混合ダブルス大会

2016年3月19日
平塚市バドミントン協会

混合ダブルスC級 Aブロック	森 鈴	梅 藤	津 川	本 本	小田桐 宇佐美	勝 敗	順位
森 孝司 (湘南ハリウッド@) 鈴木 明美 (中里クラブ)		○ 13-21 21-17 21-19	○ 21-11 21-16	○ 23-21 16-21 14-21	○ 23-21 16-21 14-21	M 2-1 G 5-3 P 150-147	2
梅津 奏太 (平塚商業高校)	×		○ 22-20 15-21 15-21	×	M 1-2 G 3-5 P 145-155	3	
川本 哲也 (個人)	×	×	○ 20-22 21-15 17-21	×	M 0-3 G 1-5 P 101-142	4	
川本 ひとみ	○ 11-21 16-21	○ 21-15 21-15	○ 21-8 21-8	○ 21-8 21-8	M 3-0 G 6-1 P 147-99	1	

混合ダブルスC級 Bブロック	吉田 竹	西 村	金 子	勝 敗	順位
吉田 英章 (東原)		×	×	M 0-2 G 2-4 P 100-114	3
竹内 詩帆	○ 21-12 15-21 15-21		×	M 1-1 G 2-3 P 78-90	2
西村 真由美 (FBC)	○ 21-12 15-21 21-15	○ 21-10 21-11	○ 21-10 21-11	M 2-0 G 4-1 P 99-73	1
金子 恒吉朗 福井 真由 (田園調布学園大学)	○ 21-19 16-21 21-12	○ 21-10 21-11	○ 21-10 21-11		

混合ダブルスC級 Cブロック	那 須	越 崎	池 谷	勝 敗	順位
那須 隆弥 (平塚市役所)		×	×	M 0-2 G 0-4 P 44-84	3
立石 麻衣	○ 21-14 21-12	○ 14-21 12-21	○ 11-21 7-21	M 1-1 G 2-2 P 70-68	2
越崎 健司 (TBC)	○ 21-14 21-12	○ 14-21 12-21	○ 11-21 7-21	M 2-0 G 4-0 P 84-46	1
熊谷 真由美	○ 21-11 21-7	○ 21-18 21-10	○ 21-18 21-10		

混合ダブルスC級 Dブロック	高 橋	玉 木	金 子	勝 敗	順位
高橋 雄皓 (ALL CERA)		○ 21-16 21-14	×	M 1-1 G 3-2 P 95-89	2
長谷川 すみれ	×	○ 21-16 21-14	×	M 0-2 G 0-4 P 52-84	3
玉木 進一 (大黒町BC)	×	○ 21-16 21-14	×	M 2-0 G 4-1 P 101-75	1
千葉 妙子	○ 21-16 17-21 21-16	○ 21-11 21-11	○ 21-11 21-11		

混合ダブルスC級 Eブロック	近 齋	藤 田	森 岡	勝 敗	順位
近 日乃紀 (日商)		○ 21-10 21-7	○ 21-8 21-11	M 2-0 G 4-0 P 84-36	1
齋 木 香穂	×	○ 21-10 21-7	○ 21-8 21-11	M 0-2 G 0-4 P 42-84	3
藤田 海人 (チーム附属鎌倉)	×	○ 10-21 7-21	○ 9-21 16-21	M 1-1 G 2-2 P 61-67	2
御代川 綾乃	○ 8-21 11-21	○ 21-9 21-16	○ 21-9 21-16		

混合ダブルスC級 Fブロック	橋 口	新 井	武 田	勝 敗	順位
橋口 郁幸 (シャトルズ)		○ 21-7 21-13	○ 21-14 21-18	M 2-0 G 4-0 P 84-52	1
西村 彩	×	○ 21-7 21-13	○ 21-14 21-18	M 0-2 G 0-4 P 46-84	3
新井 敏之 (個人)	×	○ 7-21 13-21	○ 11-21 15-21	M 1-1 G 2-2 P 74-68	2
内海 綾華	○ 14-21 18-21	○ 21-11 21-15	○ 21-11 21-15		

混合ダブルスC級 Gブロック	小 玉	山 本	森 村	勝 敗	順位
小玉 清貴 (平塚市役所)		○ 20-22 21-18 21-16	×	M 1-1 G 3-3 P 114-116	2
宮川 美紀	×	○ 20-22 21-18 21-16	×	M 0-2 G 1-4 P 87-104	3
山本 豊信 (シリウス)	×	○ 22-20 18-21 16-21	×	M 2-0 G 4-1 P 102-83	1
上村 美貴	○ 18-21 21-15 21-16	○ 21-15 21-16	○ 21-15 21-16		

混合ダブルスC級 Hブロック	島 湯	村 屋	徳 永	勝 敗	順位
島 村 瞬 (ばっこみ)		○ 21-4 21-3	○ 21-4 21-3	M 2-0 G 4-0 P 84-7	1
湯浅 未菜美	×	○ 21-4 21-3	○ 21-4 21-3	M 1-1 G 2-2 P 49-42	2
屋田 悟 (平塚市役所)	×	○ 4-21 3-21	○ 4-21 3-21	M 0-2 G 0-4 P 0-84	3
早田 麻美	○ 4-21 3-21	○ 4-21 3-21	○ 4-21 3-21		

混合ダブルスC級 Iブロック	安 藤	深 瀬	須 藤	勝 敗	順位
安藤 勇希 (シリウス)		○ 19-21 21-16 21-13	○ 21-14 23-21	M 2-0 G 4-1 P 105-85	1
福田 織映	×	○ 19-21 21-16 21-13	○ 21-14 23-21	M 1-1 G 3-2 P 96-99	2
深瀬 順大 (ANELA)	×	○ 21-19 16-21 13-21	○ 25-23 21-15	M 0-2 G 0-4 P 73-90	3
佐野 しのぶ	○ 21-19 16-21 13-21	○ 25-23 21-15	○ 25-23 21-15		

混合ダブルスC級 Hブロック	島 湯	村 屋	徳 永	勝 敗	順位
島 村 瞬 (ばっこみ)		○ 21-4 21-3	○ 21-4 21-3	M 2-0 G 4-0 P 84-7	1
湯浅 未菜美	×	○ 21-4 21-3	○ 21-4 21-3	M 1-1 G 2-2 P 49-42	2
屋田 悟 (平塚市役所)	×	○ 4-21 3-21	○ 4-21 3-21	M 0-2 G 0-4 P 0-84	3
早田 麻美	○ 4-21 3-21	○ 4-21 3-21	○ 4-21 3-21		

混合ダブルスC級 Iブロック	安 藤	深 瀬	須 藤	勝 敗	順位
安藤 勇希 (シリウス)		○ 19-21 21-16 21-13	○ 21-14 23-21	M 2-0 G 4-1 P 105-85	1
福田 織映	×	○ 19-21 21-16 21-13	○ 21-14 23-21	M 1-1 G 3-2 P 96-99	2
深瀬 順大 (ANELA)	×	○ 21-19 16-21 13-21	○ 25-23 21-15	M 0-2 G 0-4 P 73-90	3
佐野 しのぶ	○ 21-19 16-21 13-21	○ 25-23 21-15	○ 25-23 21-15		

混合ダブルス60歳以上	奈 良	高 村	栗 田	栗 下	小 俣	勝 敗	順位
奈良 光忠 (しゃぼんだま)		○ 21-19 21-8	○ 21-18 21-12	○ 21-17 21-8	○ 21-19 21-14	M 4-0 G 8-0 P 168-115	1
北田 陽子	×	○ 21-19 21-8	○ 21-18 21-12	○ 21-17 21-8	○ 21-19 21-14	M 0-4 G 1-8 P 151-189	5
高村 哲夫 (さくら組)	×	○ 21-19 21-8	○ 21-18 21-12	○ 21-17 21-8	○ 21-19 21-14	M 2-2 G 4-5 P 173-183	4
徳久 真知子	○ 19-21 8-21	○ 21-19 21-8	○ 21-18 21-12	○ 21-17 21-8	○ 21-19 21-14	M 2-2 G 5-4 P 163-160	2
栗田 東雄 (さくら組)	×	○ 21-19 21-8	○ 21-18 21-12	○ 21-17 21-8	○ 21-19 21-14	M 2-2 G 4-5 P 157-165	3
鈴木 ゆう子	○ 18-21 12-21	○ 21-19 21-8	○ 21-18 21-12	○ 21-17 21-8	○ 21-19 21-14		
栗下 清 (さくら組)	×	○ 21-19 21-8	○ 21-18 21-12	○ 21-17 21-8	○ 21-19 21-14		
遠藤 豊子	○ 17-21 8-21	○ 21-19 21-8	○ 21-18 21-12	○ 21-17 21-8	○ 21-19 21-14		
小俣 照雄 (さくら組)	×	○ 21-19 14-21	○ 21-18 21-16	○ 21-17 14-21	○ 21-19 14-21		
福島 清子	○ 19-21 14-21	○ 21-15 14-21 21-11	○ 21-18 21-16	○ 21-17 14-21	○ 21-19 14-21		