

男子ダブルスA B級 Aブロック	福留 尚弥 島村 瞬 (ばっこみ)	山本 直人 野地 柚吾 (平塚学園)	湯浅 隆司 鳥原 浩二 (湘南ヴァランチ)	山田 光介 田谷 優太 (吉田BC)	勝敗	順位
	○	○	○	M 3-0 G 6-0 P 127-75	1	
	x	x	x	M 0-3 G 0-6 P 62-127	4	
	x	○	○	M 2-1 G 4-2 P 118-79	2	
	x	x	○	M 1-2 G 2-4 P 84-110	3	

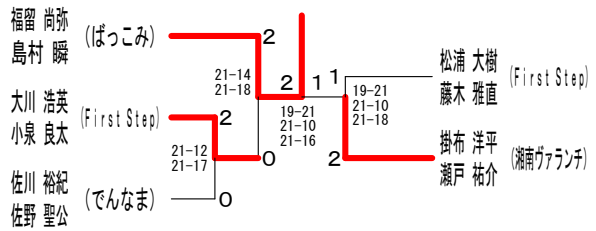
男子ダブルスA B級 Bブロック	齊藤 邦宏 入江 雄大 (まっしぐら)	櫻井 勇人 山下 龍二 (吉田BC)	掛布 洋平 瀬戸 祐介 (湘南ヴァランチ)	中山 裕貴 湯川 昌輝 (でんなま)	勝敗	順位
	○	x	x	M 2-1 G 4-2 P 113-93	2	
	x	○	x	M 0-3 G 0-6 P 76-126	4	
	○	○	○	M 3-0 G 6-0 P 126-82	1	
	x	x	x	M 1-2 G 2-4 P 104-118	3	

男子ダブルスA B級 Cブロック	矢野宗太郎 金敷北斗 (みなバド)	松浦 大樹 藤木 雅直 (First Step)	平田 哲也 田村 友作 (湘南ヴァランチ)	勝敗	順位
	x	○	○	M 0-2 G 1-4 P 79-101	3
	○	○	○	M 2-0 G 4-0 P 84-51	1
	○	x	○	M 1-1 G 2-3 P 90-101	2

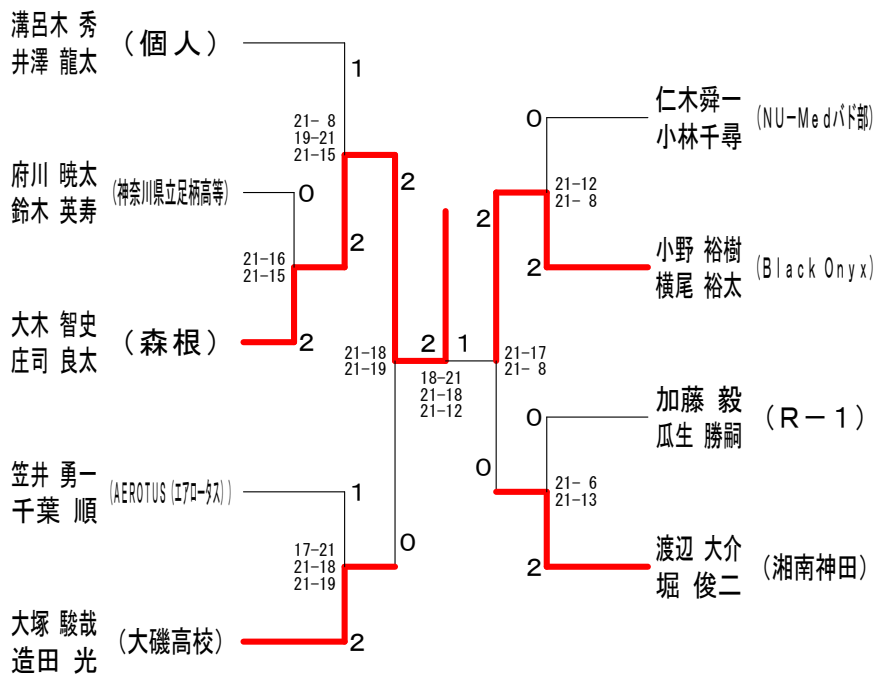
男子ダブルスA B級 Dブロック	坂井 真吾 鈴木 隆 (湘南ヴァランチ)	佐川 裕紀 佐野 聖公 (でんなま)	杉崎 祐基 池谷 拓 (池田家)	勝敗	順位
	x	○	○	M 0-2 G 1-4 P 63-100	3
	○	○	○	M 2-0 G 4-0 P 84-47	1
	○	x	○	M 1-1 G 2-3 P 86-86	2

男子ダブルスA B級 Eブロック	大川 浩英 小泉 良太 (First Step)	八城 充智 川崎 智 (旭化成)	池田 陵侑 中村 俊文 (シリウス)	勝敗	順位
	○	○	○	M 2-0 G 4-0 P 84-45	1
	x	x	○	M 0-2 G 0-4 P 54-86	3
	x	○	○	M 1-1 G 2-2 P 72-79	2

男子ダブルスA B級 決勝トーナメント



男子ダブルスC級 決勝トーナメント



2016年度 秋季バドミントン大会

2016年10月16日
平塚市バドミントン協会

男子ダブルスC級 Aブロック	溝呂木 井澤	柴本 村上	渡邊 泉	青木 江原	勝敗	順位
溝呂木 秀 (個人) 井澤 龍太	○ 21-8 21-2	○ 21-10 21-8	○ 21-14 21-17	M 3-0 G 6-0 P 126-59		1
柴本 将永 (平塚市立金旭中学校) 村上 真那斗	×	×	×	M 0-3 G 0-6 P 44-126		4
渡邊 昌馬 (横浜創英高等学校) 泉田 健太	×	○ 21-10 21-10	×	M 1-2 G 2-4 P 75-105		3
青木 宇宙 (大磯高校) 江原 拓海	×	○ 21-10 21-3	○ 21-11 21-4	M 2-1 G 4-2 P 115-70		2

男子ダブルスC級 Bブロック	渡辺 堀	中山 原	日向 金子	長瀬 勝	勝敗	順位
渡辺 大介 (湘南神田) 堀 俊二	○ 21-8 21-7	○ 15-21 21-16 23-21	○ 21-11 21-12	M 3-0 G 6-1 P 143-96		1
中山 優樹 (大磯高校) 原 朋希	×	×	×	M 0-3 G 0-6 P 57-126		4
日向 海斗 (平塚市立金旭中学校) 金子 藍生	×	○ 21-15 16-21 21-23	○ 21-3 21-5	M 2-1 G 5-2 P 142-85		2
長瀬 将太 (横浜創英高等学校) 野呂 陸	×	○ 21-19 21-15	×	M 1-2 G 2-4 P 83-118		3

男子ダブルスC級 Cブロック	砂田 元	三朝 高橋	仁木舜一 小林千尋	勝敗	順位	
砂田 隆幸 (横浜創英高等学校) 元 木 仁	○ 21-15 21-17	×	×	M 1-1 G 3-2 P 87-89		2
三朝 太智 (平塚市立金旭中学校) 高橋 翔太	×	×	×	M 0-2 G 0-4 P 58-84		3
仁木舜一 (NU-Medバド部) 小林千尋	○ 21-14 15-21 21-10	○ 21-11 21-15		M 2-0 G 4-1 P 99-71		1

男子ダブルスC級 Dブロック	大塚 造	三朝 齊藤	河村 村池	勝敗	順位	
大塚 駿哉 (大磯高校) 造 田 光	○ 21-7 21-3	○ 21-11 21-17		M 2-0 G 4-0 P 84-38		1
三朝 創太 (平塚市立金旭中学校) 齊藤 零夜	×	×	×	M 0-2 G 0-4 P 31-84		3
河村 泰守 (R-1) 菊池 隆介	×	○ 21-10 21-11		M 1-1 G 2-2 P 70-63		2

男子ダブルスC級 Eブロック	笠井 千	吉田 竹	平本 佐藤	勝敗	順位	
笠井 勇一 (AEROTUS (エ7α-α)) 千葉 順	○ 21-6 21-7	○ 21-8 21-19		M 2-0 G 4-0 P 84-40		1
吉田 光汰 (大磯高校) 竹宇治 僚太	×	×	×	M 0-2 G 0-4 P 30-84		3
平本 瑠唯 (横浜創英高等学校) 佐藤 終介	×	○ 21-11 21-6		M 1-1 G 2-2 P 69-59		2

男子ダブルスC級 Fブロック	小野 横	富安 五味	江藤 金子	勝敗	順位	
小野 祐樹 (Black Onyx) 横尾 裕太	○ 21-4 21-5	○ 21-2 21-6		M 2-0 G 4-0 P 84-17		1
富安 雄介 (大磯高校) 五味 治馬	×	○ 21-12 21-12		M 1-1 G 2-2 P 51-66		2
江藤 聖弥 (平塚市立金旭中学校) 金子 隆音	×	×		M 0-2 G 0-4 P 32-84		3

男子ダブルスC級 Gブロック	加藤 瓜	伊藤 一	藤瀬 池	徳竹 池田	勝敗	順位
加藤 毅 (R-1) 瓜生 勝嗣	○ 21-7 21-5	○ 21-7 21-6		M 2-0 G 4-0 P 84-25		1
伊藤 祐哉 (横浜創英高等学校) 一瀬 涼平	×	○ 19-21 21-19 21-12		M 1-1 G 2-3 P 73-94		2
徳竹 亮平 (大磯高校) 池田 澤道	×	×		M 0-2 G 1-4 P 65-103		3

男子ダブルスC級 Hブロック	根岸 畑	岩中 今	岩田 今井	大木 庄司	勝敗	順位
根岸 翔大 (平塚市立金旭中学校) 畑中 雄太	○ 21-6 21-6	×	×	M 1-1 G 2-2 P 70-54		2
岩田 和磨 (大磯高校) 今井 翔也	×	×	×	M 0-2 G 0-4 P 23-84		3
大木 智史 (森根) 庄司 良太	○ 21-14 21-14	○ 21-5 21-6		M 2-0 G 4-0 P 84-39		1

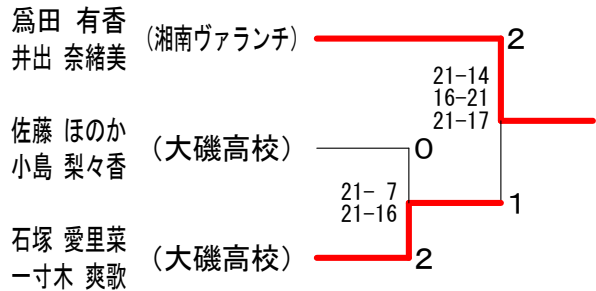
男子ダブルスC級 Iブロック	府川 鈴木	城所 福永	福澤 粕谷	勝敗	順位	
府川 暁太 (神奈川県立足柄高等学校) 鈴木 英寿	○ 21-12 21-7	○ 21-6 21-6		M 2-0 G 4-0 P 84-31		1
城所 歩 (平塚市立旭陵中学校) 福永 耕大	×	×	×	M 0-2 G 0-4 P 48-84		3
福澤 秀紀 (横浜創英高等学校) 粕谷 祐介	×	○ 21-12 21-17		M 1-1 G 2-2 P 54-71		2

女子ダブルスAB級 Aブロック	爲井 田出	鈴木 高	木 椋	松 杉	矢 田	坂内純 和田篤美	勝 敗	順位
爲田 有香 (湘南ヴァランチ) 井出 奈緒美		○ 21-8 21-5	○ 21-9 21-11	○ 21-15 21-9	M 3-0 G 6-0 P 126-57			1
鈴木 裕加里 (大磯高校) 高槻 ひかり	× 8-21 5-21		○ 21-14 21-18	× 17-21 18-21	M 1-2 G 2-4 P 90-116			3
松矢 妙子 (湘南ヴァランチ) 杉 田 恵	× 9-21 11-21	× 14-21 18-21		× 11-21 14-21	M 0-3 G 0-6 P 77-126			4
坂内 純 (個人) 和田 篤美	× 15-21 9-21	○ 21-17 21-18	○ 21-11 21-14		M 2-1 G 4-2 P 108-102			2

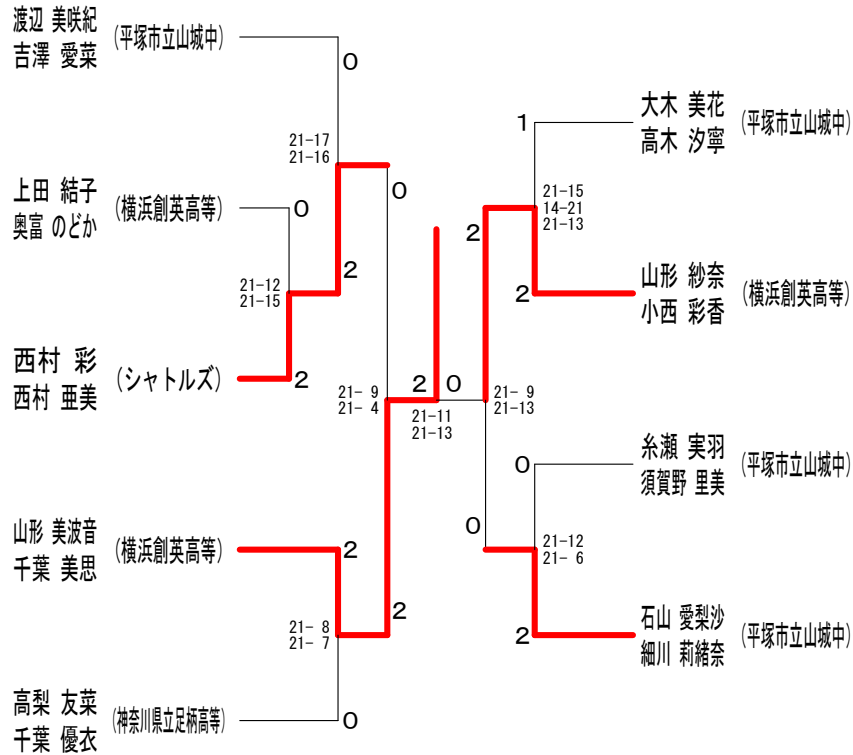
女子ダブルスAB級 Bブロック	石 塚一寸木	藤 本 鈴	飯高千恵子 岩佐知美	内 櫻 田井	勝 敗	順位
石塚 愛里菜 (大磯高校) 一寸木 爽歌		○ 21-13 21-17	○ 21-11 21-7	○ 21-10 21-6	M 3-0 G 6-0 P 126-64	1
藤本 侑夏 (平塚市立山城中学校) 鈴木 穂香	× 13-21 17-21		○ 21-16 21-13	○ 21-16 21-17	M 2-1 G 4-2 P 114-104	2
飯高千恵子 (個人) 岩佐知美	× 11-21 7-21	× 16-21 13-21		○ 21-16 21-12	M 1-2 G 2-4 P 89-112	3
内田 奈美 (湘南ヴァランチ) 櫻井 みなみ	× 10-21 6-21	× 16-21 17-21	× 16-21 12-21		M 0-3 G 0-6 P 77-126	4

女子ダブルスAB級 Cブロック	近 藤 齊	長谷川 福	佐 藤 小 島	勝 敗	順位
近藤 志織 (みなバド) 齊藤 明歩 (平塚市役所)		○ 21-19 15-21 21-16	× 19-21 15-21	M 1-1 G 2-3 P 91-98	2
長谷川 歩美 (シリウス) 福田 織映	× 19-21 21-15 16-21		× X-	M 0-2 G 1-4 P 56-99	3
佐藤 ほのか (大磯高校) 小島 梨々香	○ 21-19 21-15	○ -X		M 2-0 G 4-0 P 84-34	1

女子ダブルスAB級 決勝トーナメント



女子ダブルスC級 決勝トーナメント



2016年度 秋季バドミントン大会

2016年10月16日
平塚市バドミントン協会

女子ダブルスC級 Aブロック	渡吉 辺 澤 吉	近藤 藤 宮 澤	桑川 川 岩 下	勝敗	順位
渡辺 美咲紀 (平塚市立山城中学校) 吉澤 愛菜		○ 21-6 21-6	○ 21-6 21-7	M 2-0 G 4-0 P 84-25	1
近藤 美保理 (平塚市立浜岳中学校) 宮澤 萌	× 6-21 6-21		○ 21-15 21-16	M 1-1 G 2-2 P 54-73	2
桑川 美咲 (横浜創英高等学校) 岩下 英里奈	× 6-21 7-21	× 15-21 16-21		M 0-2 G 0-4 P 44-84	3

女子ダブルスC級 Bブロック	石山 山 細 川	斎藤麻耶 間杉七菜	吉福 福 弓 削	勝敗	順位
石山 愛梨沙 (平塚市立山城中学校) 細川 莉緒奈		○ 21-8 21-11	○ 21-6 21-8	M 2-0 G 4-0 P 84-33	1
斎藤 麻耶 (平塚市立旭陵中学校) 間杉 七菜	× 8-21 11-21		○ 21-16 21-18	M 1-1 G 2-2 P 61-76	2
吉福 柚香 (横浜創英高等学校) 弓削 千秋	× 6-21 8-21	× 16-21 18-21		M 0-2 G 0-4 P 48-84	3

女子ダブルスC級 Cブロック	日向 向 鈴木 希奈	宮崎 崎 三 橋	大木 木 高 木	勝敗	順位
日向 空美 (平塚市立浜岳中学校) 鈴木 由希奈		× 8-21 13-21	× 6-21 8-21	M 0-2 G 0-4 P 35-84	3
宮崎 梢葉 (横浜創英高等学校) 三橋 由衣花	○ 21-8 21-13		× 21-17 16-21 19-21	M 1-1 G 3-2 P 98-80	2
大木 美花 (平塚市立山城中学校) 高木 汐寧	○ 21-6 21-8	○ 17-21 21-16 21-19		M 2-0 G 4-1 P 101-70	1

女子ダブルスC級 Dブロック	高梨 梨 千葉 優衣	高桑 桑 中 島	嶋津 津 鹿 谷	勝敗	順位
高梨 友菜 (神奈川県立足柄高等学校) 千葉 優衣		○ 21-12 21-8	○ 21-13 14-21 21-8	M 2-0 G 4-1 P 98-62	1
高桑 里於 (平塚市立浜岳中学校) 中島 杏	× 12-21 8-21		× 11-21 6-21	M 0-2 G 0-4 P 37-84	3
嶋津 萌香 (平塚市立山城中学校) 鹿谷 聖羽	× 13-21 21-14 8-21	○ 21-11 21-6		M 1-1 G 3-2 P 84-73	2

女子ダブルスC級 Eブロック	山形 形 千葉 美思	安齋 齋 樋 渡	沼崎恵奈 森本沙耶	勝敗	順位
山形 美波音 (横浜創英高等学校) 千葉 美思		○ 21-5 21-8	○ 21-2 21-5	M 2-0 G 4-0 P 84-20	1
安齋 美咲 (平塚市立山城中学校) 樋渡 亜実	× 5-21 8-21		○ 18-21 21-12 21-10	M 1-1 G 2-3 P 73-85	2
沼崎 恵奈 (平塚市立旭陵中学校) 森本 沙耶	× 2-21 5-21	× 12-18 12-21 10-21		M 0-2 G 1-4 P 50-102	3

女子ダブルスC級 Fブロック	山形 形 小西 彩香	山中 中 宮 前	後藤里保 野川萌	勝敗	順位
山形 紗奈 (横浜創英高等学校) 小西 彩香		○ 21-11 21-17	○ 21-4 21-6	M 2-0 G 4-0 P 84-38	1
山中 采香 (平塚市立山城中学校) 宮前 彩音	× 11-21 17-21		○ 21-9 21-10	M 1-1 G 2-2 P 70-61	2
後藤 里保 (平塚市立旭陵中学校) 野川 萌	× 4-21 6-21	× 9-21 10-21		M 0-2 G 0-4 P 29-84	3

女子ダブルスC級 Gブロック	市川 川 越 崎	田代 代 カブレラ	糸瀬 瀬 須賀野	勝敗	順位
市川 みどり (TBC) 越崎 都子		× 18-21 19-21	× 15-21 6-21	M 0-2 G 0-4 P 58-84	3
田代 未瞳 (平塚市立浜岳中学校) カブレラ ソフィア	○ 21-18 21-19		× 12-21 8-21	M 1-1 G 2-2 P 62-79	2
糸瀬 実羽 (平塚市立山城中学校) 須賀野 里美	○ 21-15 21-6	○ 21-12 21-8		M 2-0 G 4-0 P 84-41	1

女子ダブルスC級 Hブロック	西村 村 西 村	蓮実佑菜 細野早和	齋藤 藤 下 田	勝敗	順位
西村 彩 (シャトルズ) 西村 亜美		○ 21-19 24-22	○ 21-12 21-8	M 2-0 G 4-0 P 87-61	1
蓮実 佑菜 (個人) 細野 早和 (平塚農業高校)	× 19-21 22-24		○ 21-14 21-8	M 1-1 G 2-2 P 83-67	2
齋藤 怜花 (平塚市立山城中学校) 下田 奈沙	× 12-21 8-21	× 14-21 8-21		M 0-2 G 0-4 P 42-84	3

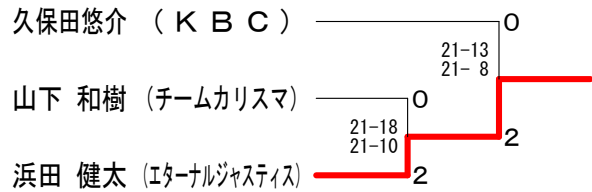
女子ダブルスC級 Iブロック	増井 井 山 口	平川 茜 村上未羽	上田 田 奥 富	勝敗	順位
増井 美玖 (大磯高校) 山口 美智		× x-	× x-	M 0-2 G 0-4 P 0-84	3
平川 茜 (平塚市立旭陵中学校) 村上 未羽	○ -x		× 14-21 9-21	M 1-1 G 2-2 P 65-42	2
上田 結子 (横浜創英高等学校) 奥富 のどか	○ -x	○ 21-14 21-9		M 2-0 G 4-0 P 84-23	1

男子シングルスA級 Aブロック	小山太造	宮下	久保田悠介	小野塚	勝敗	順位
小山太造 (シングルス同好会)	○	x 18-21 17-21	x 18-21 19-21	x 8-21 21-13 19-21	M 0-3 G 1-6 P 120-139	4
宮下 拓 (チームカリスマ)	○	○	x 15-21 17-21	x 16-21 7-21	M 1-2 G 2-4 P 97-119	3
久保田悠介 (KBC)	○	○	○	x 15-21 21-13 21-17	M 3-0 G 6-1 P 141-120	1
小野塚 博暁 (三菱化学)	x 21-8 13-21 21-19	○ 21-16 21-7	x 21-15 13-21 17-21	○	M 2-1 G 5-3 P 148-128	2

男子シングルスA級 Bブロック	小川	浜田	大村	勝敗	順位
小川 晃弘 (日立ソリューションズ)	○	x 13-21 15-21	x 12-21 21-18 13-21	M 0-2 G 1-4 P 74-102	3
浜田 健太 (エターナルジャスティス)	○	○	○	M 2-0 G 4-0 P 84-49	1
大村 政貴 (チームカリスマ)	○	x 12-21 9-21	○	M 1-1 G 2-3 P 81-88	2

男子シングルスA級 Cブロック	山下	本荘	米村	勝敗	順位
山下 和樹 (チームカリスマ)	○	○ -x	○ 21-12 21-19	M 2-0 G 4-0 P 84-31	1
本荘 隆之 (個人)	x x-	○	x x-	M 0-2 G 0-4 P 0-84	3
米村 聡志 (B2B)	x 12-21 19-21	○ -x	○	M 1-1 G 2-2 P 73-42	2

男子シングルスA級 決勝トーナメント

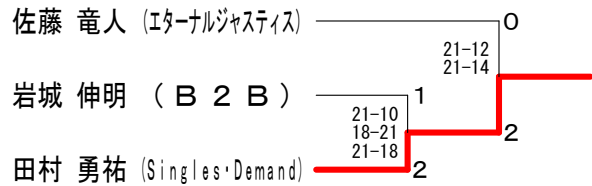


男子シングルスB級 Aブロック	佐藤	佐久間	日向	奥脇	勝敗	順位
佐藤 竜人 (エターナルジャスティス)	○	○ 21-10 21-10	○ 21-16 21-10	○ 21-14 21-10	M 3-0 G 6-0 P 126-70	1
佐久間 信弥 (Singles・Demand)	x 10-21 10-21	○	x 19-21 15-21	○ 21-19 21-13	M 1-2 G 2-4 P 96-116	3
日向 俊博 (湘南ヴァランチ)	x 16-21 10-21	○ 21-19 21-15	○	○ 21-9 21-17	M 2-1 G 4-2 P 110-102	2
奥脇 正樹 (平塚市役所)	x 14-21 10-21	x 19-21 13-21	x 9-21 17-21	○	M 0-3 G 0-6 P 82-126	4

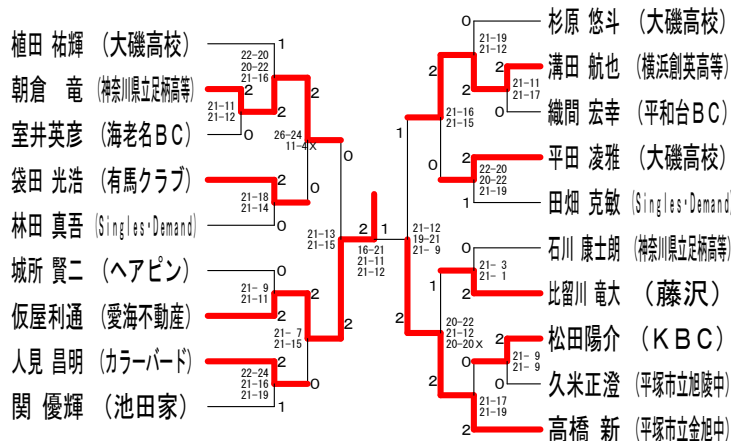
男子シングルスB級 Bブロック	田村	高橋	西山秀徳	増井	勝敗	順位
田村 勇祐 (Singles・Demand)	○	-x	○ 21-16 21-11	○ 21-8 21-15	M 3-0 G 6-0 P 126-50	1
高橋 敏之 (藤が丘)	x x-	○	x x-	x x-	M 0-3 G 0-6 P 0-126	4
西山秀徳 (NU-Medバド部)	x 16-21 11-21	○ -x	○	○ 21-13 18-21 21-19	M 2-1 G 4-3 P 129-95	2
増井 星南 (ひらつかジュニアハイ)	x 8-21 15-21	○ -x	x 13-21 21-18 19-21	○	M 1-2 G 3-4 P 118-102	3

男子シングルスB級 Cブロック	金子	竹部	岩城	勝敗	順位
金子 博 (みなバド)	○	○ 21-12 21-13	x 16-21 11-21	M 1-1 G 2-2 P 69-67	2
竹部 イアン 魁人 (エターナルジャスティス)	x 12-21 13-21	○	x 14-21 19-21	M 0-2 G 0-4 P 58-84	3
岩城 伸明 (B2B)	○ 21-16 21-11	○ 21-14 21-19	○	M 2-0 G 4-0 P 84-60	1

男子シングルスB級 決勝トーナメント



男子シングルスC級 決勝トーナメント



2016年度 秋季バドミントン大会

2016年10月16日
平塚市バドミントン協会

男子シングルスC級 A ブ ロ ッ ク	安部 智勝 (ジョガク)	佐々木 竜也 (平塚市立金旭中学校)	植田 祐輝 (大磯高校)	勝敗	順位
	○	○	○	M 1-1 G 2-2 P 76-48	2
	×	○	×	M 0-2 G 0-4 P 13-84	3
	○	○	○	M 2-0 G 4-0 P 84-41	1

男子シングルスC級 B ブ ロ ッ ク	高橋 新 (平塚市立金旭中学校)	藤崎真明 (平塚市立旭陵中学校)	松平 裕一郎 (Singles・Demand)	勝敗	順位
	○	○	○	M 2-0 G 4-0 P 84-5	1
	×	○	×	M 1-1 G 2-2 P 47-42	2
	×	×	○	M 0-2 G 0-4 P 0-84	3

男子シングルスC級 C ブ ロ ッ ク	杉原 悠斗 (大磯高校)	杉山 連 (平塚市立旭陵中学校)	佐藤 大斗 (神奈川県立足柄高等学校)	勝敗	順位
	○	○	○	M 2-0 G 4-1 P 93-73	1
	×	○	×	M 0-2 G 0-4 P 26-84	3
	○	○	○	M 1-1 G 3-2 P 97-59	2

男子シングルスC級 D ブ ロ ッ ク	重松 大幹 (神奈川県立足柄高等学校)	土屋慶太 (平塚市立旭陵中学校)	関 優輝 (池田家)	勝敗	順位
	○	○	○	M 1-1 G 3-2 P 62-70	2
	×	○	×	M 0-2 G 0-4 P 19-84	3
	○	○	○	M 2-0 G 4-1 P 101-58	1

男子シングルスC級 E ブ ロ ッ ク	城所 賢二 (ヘアピン)	加藤拓樹 (平塚市立旭陵中学校)	関根 大樹 (平塚市立金旭中学校)	勝敗	順位
	○	○	○	M 2-0 G 4-0 P 84-33	1
	×	○	×	M 0-2 G 0-4 P 26-84	3
	○	○	○	M 1-1 G 2-2 P 61-54	2

男子シングルスC級 F ブ ロ ッ ク	田畑 克敏 (Singles・Demand)	橋本 龍 (平塚市立金旭中学校)	井上 椋太 (平塚市立旭陵中学校)	勝敗	順位
	○	○	○	M 2-0 G 4-0 P 84-26	1
	×	○	×	M 0-2 G 0-4 P 25-84	3
	○	○	○	M 1-1 G 2-2 P 60-59	2

男子シングルスC級 G ブ ロ ッ ク	池田 康佑 (池田家)	石川 康士朗 (神奈川県立足柄高等学校)	深田 登也 (平塚市立旭陵中学校)	勝敗	順位
	○	○	○	M 1-1 G 2-2 P 63-68	2
	×	○	×	M 2-0 G 4-0 P 84-46	1
	○	○	○	M 0-2 G 0-4 P 51-84	3

男子シングルスC級 H ブ ロ ッ ク	林田 真吾 (Singles・Demand)	下田 泰誠 (大磯高校)	高橋 柁 (平塚市立旭陵中学校)	勝敗	順位
	○	○	○	M 2-0 G 4-0 P 84-56	1
	×	○	×	M 0-2 G 1-4 P 63-99	3
	○	○	○	M 1-1 G 2-3 P 84-96	2

男子シングルスC級 I ブ ロ ッ ク	袋田 光浩 (有馬クラブ)	山田 祥太 (平塚市立旭陵中学校)	森 風太 (平塚市立金旭中学校)	勝敗	順位
	○	○	○	M 2-0 G 4-0 P 84-30	1
	×	○	×	M 0-2 G 0-4 P 37-84	3
	○	○	○	M 1-1 G 2-2 P 62-69	2

男子シングルスC級 J ブ ロ ッ ク	比留川 竜大 (藤沢)	石田 弦 (平塚市立金旭中学校)	落合 駿 (平塚市立旭陵中学校)	勝敗	順位
	○	○	○	M 2-0 G 4-0 P 84-21	1
	×	○	×	M 0-2 G 0-4 P 0-84	3
	○	○	○	M 1-1 G 2-2 P 63-42	2

男子シングルスC級 K ブ ロ ッ ク	市川 貴之 (個人)	菊池 悠真 (平塚市立旭陵中学校)	平田 凌雅 (大磯高校)	勝敗	順位
	○	○	○	M 1-1 G 2-2 P 84-62	2
	×	○	×	M 0-2 G 0-4 P 35-84	3
	○	○	○	M 2-0 G 4-0 P 89-61	1

男子シングルスC級 L ブ ロ ッ ク	仮屋利通 (愛海不動産)	府川 尚斗 (神奈川県立足柄高等学校)	小田切 大輝 (平塚市立金旭中学校)	勝敗	順位
	○	○	○	M 2-0 G 4-0 P 84-33	1
	×	○	×	M 0-2 G 1-4 P 76-105	3
	○	○	○	M 1-1 G 2-3 P 62-104	2

男子シングルスC級 M ブ ロ ッ ク	人見 昌明 (カラーバード)	府川 大介 (大磯高校)	篠田 伊吹 (平塚市立金旭中学校)	勝敗	順位
	○	○	○	M 2-0 G 4-0 P 84-31	1
	×	○	×	M 0-2 G 1-4 P 67-07	3
	○	○	○	M 1-1 G 2-3 P 75-98	2

男子シングルスC級 N ブ ロ ッ ク	織間 宏幸 (平和台BC)	添田 侑季 (平塚市立金旭中学校)	豊山ジョシュア (平塚市立旭陵中学校)	勝敗	順位
	○	○	○	M 2-0 G 4-0 P 84-18	1
	×	○	×	M 0-2 G 0-4 P 27-84	3
	○	○	○	M 1-1 G 2-2 P 55-64	2

男子シングルスC級 O ブ ロ ッ ク	松田陽介 (KBC)	藤本 譲治 (平塚市立金旭中学校)	村越 友哉 (大磯高校)	勝敗	順位
	○	○	○	M 2-0 G 4-0 P 84-43	1
	×	○	×	M 0-2 G 0-4 P 25-84	3
	○	○	○	M 1-1 G 2-2 P 69-51	2

男子シングルスC級 P ブ ロ ッ ク	室井英彦 (海老名BC)	小山 永遠 (平塚市立金旭中学校)	杉山健斗 (平塚市立旭陵中学校)	勝敗	順位
	○	○	○	M 2-0 G 4-0 P 84-36	1
	×	○	×	M 0-2 G 0-4 P 37-84	3
	○	○	○	M 1-1 G 2-2 P 63-64	2

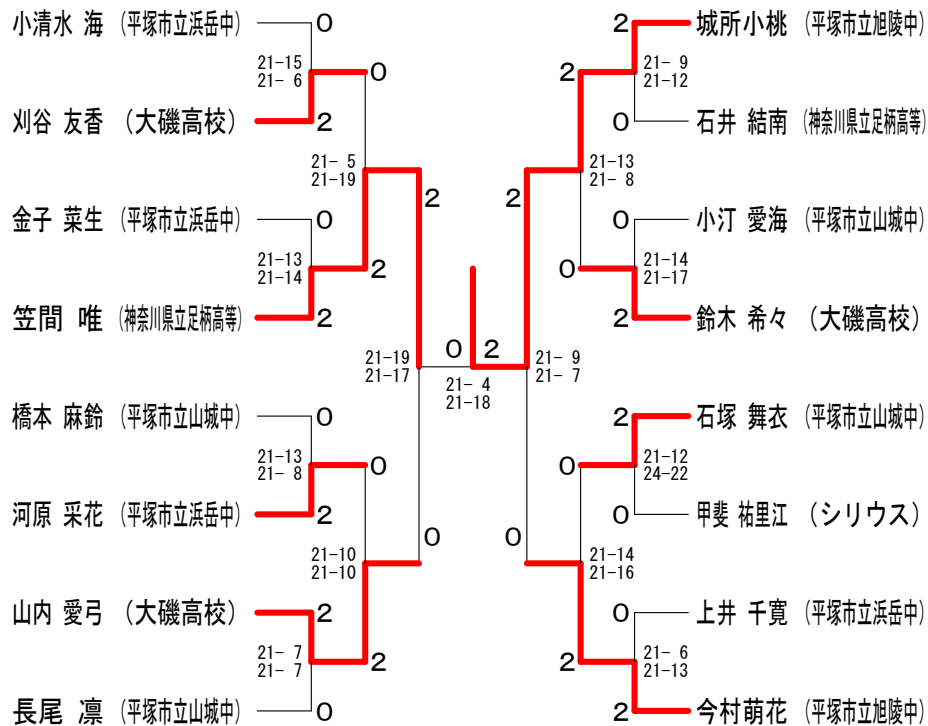
男子シングルスC級 Q ブ ロ ッ ク	山下智久 (ひらつかジュニアハイ)	西山友貴 (平塚市立旭陵中学校)	朝倉 竜 (神奈川県立足柄高等学校)	勝敗	順位
	○	○	○	M 1-1 G 3-2 P 98-74	2
	×	○	×	M 0-2 G 0-4 P 17-84	3
	○	○	○	M 2-0 G 4-1 P 105-62	1

男子シングルスC級 R ブ ロ ッ ク	久米正澄 (平塚市立旭陵中学校)	鈴木 拓朗 (大磯高校)	山口 颯太 (神奈川県立足柄高等学校)	勝敗	順位
	○	○	○	M 2-0 G 4-0 P 84-34	1
	×	○	×	M 0-2 G 1-4 P 75-104	3
	○	○	○	M 1-1 G 3-3 P 78-99	2

男子シングルスC級 S ブ ロ ッ ク	松本 敦史 (個人)	石黒 達也 (平塚市立金旭中学校)	溝田 航也 (横浜創英高等学校)	勝敗	順位
	○	○	○	M 0-2 G 1-4 P 48-100	3
	○	○	○	M 1-1 G 2-3 P 73-83	2
	○	○	○	M 2-0 G 4-0 P 84-22	1

女子シングルスAB級	加藤	高橋	加藤	永井	勝敗	順位
加藤 彩花 (神奈川県立足柄高等学校)		○ 21-13 21-11	○ 21- 8 21-12	○ 21-13 21-17	M 3-0 G 6-0 P 126-74	1
高橋 梨櫻 (大磯高校)	× 13-21 11-21		○ 21- 6 15-21 21-14	× 21-15 15-21 14-21	M 1-2 G 3-5 P 131-140	3
加藤 睦実 (大磯高校)	× 8-21 12-21	× 6-21 21-15 14-21		× 16-21 14-21	M 0-3 G 1-6 P 91-141	4
永井 亜美 (大磯高校)	× 13-21 17-21	○ 15-21 21-15 21-14	○ 21-16 21-14		M 2-1 G 4-3 P 129-122	2

女子シングルスC級 決勝トーナメント



2016年度 秋季バドミントン大会

2016年10月16日
平塚市バドミントン協会

女子シングルスC級 A ブ ロ ッ ク	菅 野	山 口	高 橋	小清水	勝 敗	順 位
菅野 佐衣子 (湘南ハリウッド◎)		x-	x-	x-	M 0-3 G 0-6 P 0-125	4
山口 歩華 (平塚市立浜岳中学校)	o-x		21-14 21-17	x 5-21 11-21	M 2-1 G 4-2 P 100-73	2
高橋 乃彩 (平塚市立山城中学校)	o-x	x	14-21 17-21	o 5-21 9-21	M 1-2 G 2-4 P 87-84	3
小清水 海 (平塚市立浜岳中学校)	o-x	o	21-5 21-11	o 21-5 21-9	M 3-0 G 6-0 P 126-30	1

女子シングルスC級 B ブ ロ ッ ク	今村萌花	宇 良	桑 原	藤 沢	勝 敗	順 位
今村萌花 (平塚市立旭陵中学校)		o 21-5 21-2	o 21-7 21-0	o 21-13 21-5	M 3-0 G 6-0 P 126-32	1
宇良 彩花 (平塚市立山城中学校)	x 5-21 2-21		o 21-14 21-5	x 8-21 8-21	M 1-2 G 2-4 P 65-103	3
桑原 里和 (平塚市立浜岳中学校)	x 7-21 0-21	x 14-21 5-21		x 3-21 4-21	M 0-3 G 0-6 P 33-126	4
藤沢 万由子 (平塚市立浜岳中学校)	x 13-21 5-21	o 21-8 21-8	o 21-3 21-4		M 2-1 G 4-2 P 102-65	2

女子シングルスC級 C ブ ロ ッ ク	城所小桃	室 伏	仲 野	勝 敗	順 位
城所小桃 (平塚市立旭陵中学校)		o 21-3 21-2	o 21-7 21-6	M 2-0 G 4-0 P 84-18	1
室伏 優花 (平塚市立浜岳中学校)	x 3-21 2-21		x 2-21 2-21	M 0-2 G 0-4 P 9-84	3
仲野 莉未 (平塚市立山城中学校)	x 7-21 6-21	o 21-2 21-2		M 1-1 G 2-2 P 55-46	2

女子シングルスC級 D ブ ロ ッ ク	長 尾	栗原聖羅	大 山	勝 敗	順 位
長尾 凜 (平塚市立山城中学校)		o 21-16 21-12	o 21-3 21-6	M 2-0 G 4-0 P 84-37	1
栗原聖羅 (平塚市立旭陵中学校)	x 16-21 12-21		o 21-18 21-10	M 1-1 G 2-2 P 70-70	2
大山 みつき (平塚市立浜岳中学校)	x 3-21 6-21	x 18-21 10-21		M 0-2 G 0-4 P 37-84	3

女子シングルスC級 E ブ ロ ッ ク	星 野	橋 本	久保谷	勝 敗	順 位
星野 花奈 (横浜創英高等学校)		x x-	x x-	M 0-2 G 0-4 P 0-84	3
橋本 麻鈴 (平塚市立山城中学校)	o -x		o 21-10 21-13	M 2-0 G 4-0 P 84-23	1
久保谷 夏海 (平塚市立浜岳中学校)	o -x	x 10-21 13-21		M 1-1 G 2-2 P 65-42	2

女子シングルスC級 F ブ ロ ッ ク	鈴 木	古 田	門 田	勝 敗	順 位
鈴木 希々 (大磯高校)		o 21-10 21-12	o 21-2 21-2	M 2-0 G 4-0 P 84-26	1
古田 水寿葉 (平塚市立山城中学校)	x 10-21 12-21		o 21-8 21-8	M 1-1 G 2-2 P 64-58	2
門田 莉未 (平塚市立浜岳中学校)	x 2-21 2-21	x 8-21 8-21		M 0-2 G 0-4 P 20-84	3

女子シングルスC級 G ブ ロ ッ ク	石 塚	櫻 井	野 本	勝 敗	順 位
石塚 舞衣 (平塚市立山城中学校)		o 21-15 21-18	o 21-4 21-10	M 2-0 G 4-0 P 84-47	1
櫻井 ユリ (大磯高校)	x 15-21 18-21		o 21-11 21-10	M 1-1 G 2-2 P 75-63	2
野本 彩心 (平塚市立浜岳中学校)	x 4-21 10-21	x 11-21 10-21		M 0-2 G 0-4 P 35-84	3

女子シングルスC級 H ブ ロ ッ ク	笠 間	田中萌咲	岩 本	勝 敗	順 位
笠間 唯 (神奈川県立足柄高等学校)		o 21-10 21-11	o 21-2 21-3	M 2-0 G 4-0 P 84-26	1
田中萌咲 (平塚市立旭陵中学校)	x 10-21 11-21		o 21-11 21-5	M 1-1 G 2-2 P 63-58	2
岩本 祥子 (平塚市立浜岳中学校)	x 2-21 3-21	x 11-21 5-21		M 0-2 G 0-4 P 21-84	3

女子シングルスC級 I ブ ロ ッ ク	金 子	近 藤	工 藤	勝 敗	順 位
金子 菜生 (平塚市立浜岳中学校)		o 21-2 21-3	o 21-14 21-13	M 2-0 G 4-0 P 84-32	1
近藤 美緒 (平塚市立浜岳中学校)	x 2-21 3-21		x 11-21 7-21	M 0-2 G 0-4 P 23-84	3
工藤 小春 (平塚市立山城中学校)	x 14-21 13-21	o 21-11 21-7		M 1-1 G 2-2 P 69-60	2

女子シングルスC級 J ブ ロ ッ ク	甲 斐	新 井	柴 田	勝 敗	順 位
甲斐 祐里江 (シリウス)		o 21-5 21-1	o 23-21 21-17	M 2-0 G 4-0 P 86-44	1
新井 愛美 (平塚市立浜岳中学校)	x 5-21 1-21		x 5-21 2-21	M 0-2 G 0-4 P 13-84	3
柴田 雪花 (個人)	x 21-23 17-21	o 21-5 21-2		M 1-1 G 2-2 P 80-51	2

女子シングルスC級 K ブ ロ ッ ク	小 汀	鈴 木	守 屋	勝 敗	順 位
小汀 愛海 (平塚市立山城中学校)		o 21-7 21-8	o 21-8 21-6	M 2-0 G 4-0 P 84-29	1
鈴木 陽 (平塚市立浜岳中学校)	x 7-21 8-21		x 15-21 19-21	M 0-2 G 0-4 P 49-84	3
守屋 鈴華 (平塚市立浜岳中学校)	x 8-21 6-21	o 21-15 21-19		M 1-1 G 2-2 P 56-76	2

女子シングルスC級 L ブ ロ ッ ク	河 原	松田果凜	井 上	勝 敗	順 位
河原 采花 (平塚市立浜岳中学校)		o 21-9 21-11	o 21-14 21-12	M 2-0 G 4-0 P 84-46	1
松田果凜 (平塚市立旭陵中学校)	x 9-21 11-21		o 15-21 21-11 21-19	M 1-1 G 2-3 P 77-93	2
井上 有紀 (神奈川県立足柄高等学校)	x 14-21 12-21	x 21-15 11-21 19-21		M 0-2 G 1-4 P 77-99	3

女子シングルスC級 M ブ ロ ッ ク	山 内	今 村	皆 川	勝 敗	順 位
山内 愛弓 (大磯高校)		o 19-21 21-15 21-10	o 21-3 21-2	M 2-0 G 4-1 P 103-51	1
今村 梨花 (個人)	x 21-19 15-21 10-21		o 21-10 21-3	M 1-1 G 3-2 P 88-74	2
皆川 七海 (平塚市立浜岳中学校)	x 3-21 2-21	x 10-21 3-21		M 0-2 G 0-4 P 18-84	3

女子シングルスC級 N ブ ロ ッ ク	石 井	吉 川	佐 藤	勝 敗	順 位
石井 結南 (神奈川県立足柄高等学校)		o 21-9 21-4	o 21-6 21-5	M 2-0 G 4-0 P 84-24	1
吉川 小雪 (平塚市立浜岳中学校)	x 9-21 4-21		o 21-17 21-13	M 1-1 G 2-2 P 55-72	2
佐藤 花凜 (平塚市立浜岳中学校)	x 6-21 5-21	x 17-21 13-21		M 0-2 G 0-4 P 41-84	3

女子シングルスC級 O ブ ロ ッ ク	上 井	阿 部	高 橋	勝 敗	順 位
上井 千寛 (平塚市立浜岳中学校)		o 21-10 21-14	o -x	M 2-0 G 4-0 P 84-24	1
阿部 真花 (平塚市立浜岳中学校)	x 10-21 14-21		o -x	M 1-1 G 2-2 P 66-42	2
高橋 璃奈 (神奈川県立足柄高等学校)	x x-	x x-		M 0-2 G 0-4 P 0-84	3

女子シングルスC級 P ブ ロ ッ ク	長 島	刈 谷	水 谷	勝 敗	順 位
長島 真歩 (平塚市立山城中学校)		x -x 10-21 14-21	o 21-13 21-14	M 1-1 G 3-2 P 66-69	2
刈谷 友香 (大磯高校)	x 21-10 21-14		o 21-8 21-5	M 2-0 G 4-1 P 84-37	1
水谷 咲良 (平塚市立浜岳中学校)	x 13-21 14-21	x 8-21 5-21		M 0-2 G 0-4 P 40-84	3