

2017年度 春季バドミントン大会

2017年4月15日
平塚市バドミントン協会

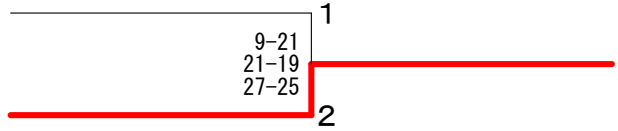
男子ダブルスA級 Aブロック	西崎 真史 鈴木 誉和	高松 遥人 星野 航平	小坂 健太郎 三浦 匠	林 俊維 町田 靖弘	勝敗	順位
西崎 真史 (IHI横浜)		○ 21-15 21-11	○ 21-15 21-18	○ 21-23 21-12 21-18	M 3-0 G 6-1 P 147-112	1
高松 遥人 星野 航平 (県立平塚南バドミントン部)	×		×	×	M 0-3 G 0-6 P 66-126	4
小坂 健太郎 三浦 匠 (イナルス)	×	○ 21-15 18-21	○ 21-15 21-9	○ 11-21 21-17 22-20	M 2-1 G 4-3 P 129-124	2
林 俊維 町田 靖弘 (ニューコーカハーパー信託)	×	○ 21-12 18-21	○ 21-12 21-4	×	M 1-2 G 4-4 P 153-133	3

男子ダブルスA級 Bブロック	二階堂 翔一 杉山 修世	佐藤 康人 中村 祐也	小川 晃弘 森 健太郎	勝敗	順位
二階堂 翔一 (潮田BC)		○ 21-11 21-11	○ 21-8 21-12	M 2-0 G 4-0 P 84-42	1
佐藤 康人 (Reason)	×		×	M 0-2 G 0-4 P 44-84	3
小川 晃弘 (眩ソリューションズ)	×	○ 21-9 12-21	○ 21-9 21-13	M 1-1 G 2-2 P 62-64	2
森 健太郎 (ほのぼの)	×	○ 21-9 21-13			

男子ダブルスA級 決勝トーナメント

西崎 真史 (IHI横浜)
鈴木 誉和 (mitsuzawa. BC)

二階堂 翔一 (潮田BC)
杉山 修世 (潮田BC)

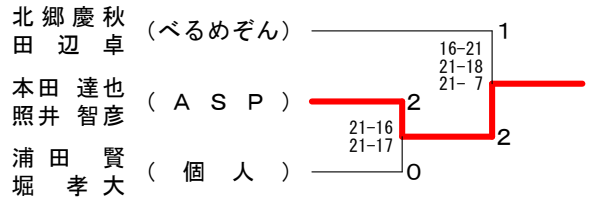


男子ダブルスB級 Aブロック	北郷慶秋 田辺卓	久保田悠介 松田陽介	平野雅己 木村一樹	杉崎祐基 池谷拓	勝敗	順位
北郷慶秋 (べるめぞん)		○ 16-21 21-16 21-17	○ 21-11 21-9	○ 21-19 21-10	M 3-0 G 6-1 P 142-103	1
久保田悠介 (開成OB)	×		○ 21-15 21-13	×	M 1-2 G 4-4 P 149-147	3
平野雅己 (駒場BC)	×	×		×	M 0-3 G 0-6 P 76-126	4
杉崎祐基 (池田家)	×	○ 19-21 21-19 21-13	○ 21-16 21-12	×	M 2-1 G 4-3 P 132-123	2

男子ダブルスB級 Bブロック	大森弘理 渡部洋一	浦田 賢 堀 孝大	大久保典史 田口祥多	勝敗	順位
大森弘理 (駒場BC)		×	×	M 0-2 G 0-4 P 48-84	3
浦田 賢 (個人)	○ 21-6 21-16		○ 22-20 21-16	M 2-0 G 4-0 P 85-58	1
大久保典史 (フリー)	○ 21-14 21-12	×	×	M 1-1 G 2-2 P 78-69	2
堀 孝大 (個人)	○ 21-6 21-16				

男子ダブルスB級 決勝トーナメント

男子ダブルスB級 Cブロック	佐藤 雄一 日向 俊博	廣永 功治 有賀 涼	本 田 達也 照 井 智彦	勝敗	順位
佐藤 雄一 (FIRST STEP)		○ 21-17 21-16	×	M 1-1 G 2-2 P 81-77	2
廣永 功治 (RBC)	×		×	M 0-2 G 0-4 P 65-84	3
本 田 達也 (ASP)	○ 23-21 21-18	○ 21-16 21-16		M 2-0 G 4-0 P 86-71	1
照 井 智彦 (ASP)	○ 23-21 21-18	○ 21-16 21-16			

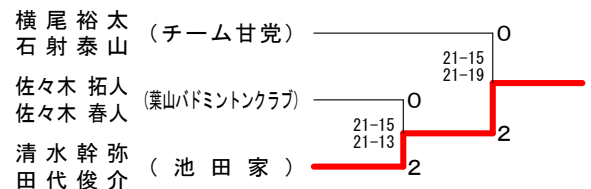


男子ダブルスC級 Aブロック	西岡 嗣信 北村 年彦	鈴木 寛之 陳内 将記	横尾裕太 石射泰山	豊山 山田	勝敗	順位
西岡 嗣信 (バド研)		×	○ 12-21 15-21	○ 21-8 21-7	M 2-1 G 4-2 P 113-97	3
鈴木 寛之 (個人)	×		○ 21-17 21-16	○ 21-13 21-13	M 2-1 G 4-2 P 124-103	2
横尾裕太 (チーム甘党)	○ 21-12 21-15	×		○ 21-7 21-10	M 2-1 G 4-2 P 117-86	1
豊山 ジョシユア (平塚市立 旭陵中学校)	×	×	×	×	M 0-3 G 0-6 P 58-126	4

男子ダブルスC級 Bブロック	小野祐樹 佐々木大輔	清水幹弥 田代俊介	菊池 薫 早田 信治	勝敗	順位
小野祐樹 (チーム甘党)		×	○ 13-21 21-16 21-18	M 1-1 G 2-3 P 90-99	2
清水幹弥 (池田家)	○ 23-21 21-14		○ 21-9 21-7	M 2-0 G 4-0 P 86-51	1
菊池 薫 (岩戸クラブ)	×	×	×	M 0-2 G 1-4 P 71-97	3
早田 信治 (岩戸クラブ)	×	×	×		

男子ダブルスC級 決勝トーナメント

男子ダブルスC級 Cブロック	渡辺大介 上田 卓也	西山 友貴 加藤 拓樹	佐々木 拓人 佐々木 春人	勝敗	順位
渡辺大介 (湘南神田)		○ 21-12 21-16	×	M 1-1 G 2-2 P 69-70	2
西山 友貴 (平塚市立 旭陵中学校)	×		×	M 0-2 G 0-4 P 42-84	3
佐々木 拓人 (葉山バドミントンクラブ)	○ 21-11 21-16	○ 21-7 21-7		M 2-0 G 4-0 P 84-41	1
佐々木 春人 (葉山バドミントンクラブ)	○ 21-11 21-16	○ 21-7 21-7			



2017年度 春季バドミントン大会

2017年4月15日
平塚市バドミントン協会

女子ダブルスA級	山本 久美恵 本郷 涼子	本郷 涼子	田内 由起子 佐藤 美和子	内藤 橋口	松橋 山口	勝敗	順位
	○ 21-18 21-15			○ 21-9 21-12	M 2-0 G 4-0 P 84-54	1	
	×	×		○ 21-8 21-9	M 1-1 G 2-2 P 75-59	2	
	×	×	×		M 0-2 G 0-4 P 38-84	3	

女子ダブルスB級	河口 歩美 村山 菜々	高須賀 光子 臼井 美晴	柿島 秀美 明戸 妙子	勝敗	順位
	×	×	×	M 0-2 G 0-4 P 0-0	3
	○ -		○ 23-21 21-11	M 2-0 G 4-0 P 44-32	1
	○ -	×		M 1-1 G 2-2 P 32-44	2

女子ダブルスC級 Aブロック	柏原 志保 高橋 緑	青柳 千結 秋山 真理奈	中島 杏 高桑 里於	勝敗	順位
	○ 21-7 21-9		○ 21-19 21-12	M 2-0 G 4-0 P 84-47	1
	×	×	×	M 0-2 G 1-4 P 69-106	3
	×	○ 21-13 21-16		M 1-1 G 2-3 P 95-95	2

女子ダブルスC級 Bブロック	村上 未羽 間杉 七菜	水谷 咲良 吉川 小雪	小宮 響 門田 莉未	勝敗	順位
	○ 21-4 21-10		○ 21-9 21-10	M 2-0 G 4-0 P 84-33	1
	×	×	○ 21-17 21-19	M 1-1 G 2-2 P 56-78	2
	×	×	×	M 0-2 G 0-4 P 55-84	3

女子ダブルスC級 Cブロック	森 晴香 田中 亜佑莉	大山 みつき 杉本 あおい	瀬戸 真紘 栗谷 朋佳	勝敗	順位
	○ 21-14 21-7		○ 21-8 21-9	M 2-0 G 4-0 P 84-38	1
	×	×	×	M 0-2 G 0-4 P 54-84	3
	×	○ 21-19 21-14		M 1-1 G 2-2 P 59-75	2

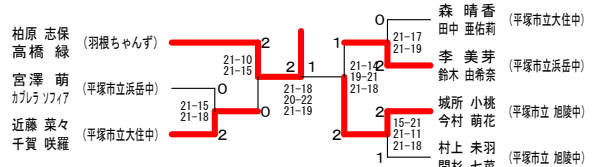
女子ダブルスC級 Dブロック	平川 茜 斎藤 麻耶	武岡 もゑ 野本 彩心	近藤 菜々 千賀 咲羅	勝敗	順位
	×	○ 21-14 21-12	×	M 1-1 G 3-2 P 99-84	2
	×	×	×	M 0-2 G 0-4 P 50-84	3
	○ 21-19 16-21 21-17	○ 21-17 21-7		M 2-0 G 4-1 P 100-81	1

女子ダブルスC級 Eブロック	野川 萌 後藤 里保	東田 菜摘 佐藤 来美	宮澤 萌 カブレラ ソフィア	勝敗	順位
	○ 21-12 21-12		×	M 1-1 G 3-2 P 76-75	2
	×	×	×	M 0-2 G 0-4 P 57-87	3
	○ 9-21 21-6 21-7	○ 24-22 21-11		M 2-0 G 4-1 P 96-67	1

女子ダブルスC級 Fブロック	李 美芽 鈴木 由希奈	市川 夏緒子 深田 倫未	松原 果凛 栗原 聖羅	勝敗	順位
	○ 21-10 21-8		○ 21-6 21-10	M 2-0 G 4-0 P 84-34	1
	×	×	○ 21-9 21-16	M 1-1 G 2-2 P 60-67	2
	×	×	×	M 0-2 G 0-4 P 41-84	3

女子ダブルスC級 Gブロック	城所 小桃 今村 萌花	沼崎 惠奈 森本 沙耶	近藤 美保理 田代 未瞳	勝敗	順位
	○ 21-9 21-15		○ 21-14 21-16	M 2-0 G 4-0 P 84-54	1
	×	×	×	M 0-2 G 0-4 P 47-84	3
	×	○ 21-13 21-10		M 1-1 G 2-2 P 72-65	2

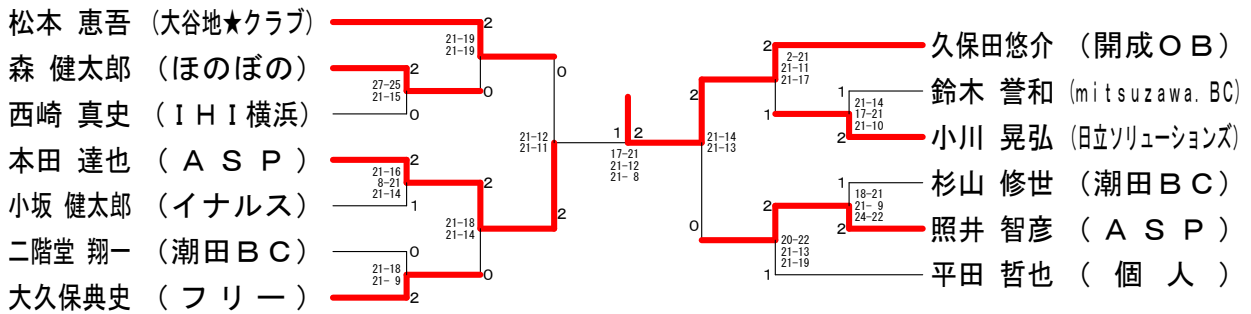
女子ダブルスC級 決勝トーナメント



男子シングルスA級 Aブロック	服部	飛田隆也	松本	小林	勝敗	順位
服部 峻 (福岡クラブ)		○ 21-16 10-21 21-15	× 21-17 13-21 17-21	○ 21-14 18-21 21-6	M 2-1 G 5-4 P 163-152	2
飛田隆也 (駒場BC)	× 16-21 21-10 15-21		○ 21-17 19-21 21-11	× 21-19 17-21 14-21	M 1-2 G 4-5 P 165-162	3
松本 恵吾 (大谷地★クラブ)	○ 17-21 21-13 21-17	× 17-21 21-19 11-21		○ 24-22 21-18	M 2-1 G 5-3 P 153-152	1
小林 学 (パーシモン)	× 14-21 21-18 6-21	○ 19-21 21-17 21-14	× 22-24 18-21		M 1-2 G 3-5 P 142-157	4

男子シングルスA級 Bブロック	平田	野田	北川洋之	勝敗	順位
平田 哲也 (個人)		○ 16-21 21-17 21-17	○ 16-21 21-11 21-14	M 2-0 G 4-2 P 116-101	1
野田 大祐 (福岡クラブ)	× 21-16 17-21 17-21		○ 21-15 21-16	M 1-1 G 3-2 P 97-89	2
北川洋之 (潮田BC)	× 21-16 11-21 14-21	× 15-21 16-21		M 0-2 G 1-4 P 77-100	3

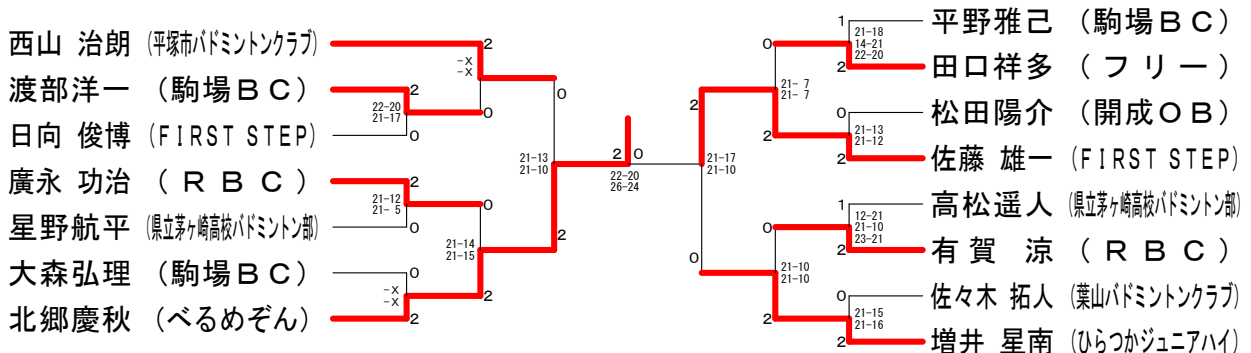
男子シングルスA級 決勝トーナメント



男子シングルスB級 Aブロック	西山	中村	西山秀徳	勝敗	順位
西山 治朗 (平塚市バドミントンクラブ)		○ 21-16 21-17	○ 21-23 21-11 21-15	M 2-0 G 4-1 P 105-82	1
中村 元気 (個人)	× 16-21 17-21		× 14-21 21-17 14-21	M 0-2 G 1-4 P 82-101	3
西山 秀徳 (NU-Medバド部)	× 23-21 11-21 15-21	○ 21-14 17-21 21-14		M 1-1 G 3-3 P 108-112	2

男子シングルスB級 Bブロック	増井	柴田	市川陽太郎	勝敗	順位
増井 星南 (ひらつかジュニアハイ)		○ 21-18 21-13	○ 21-8 21-17	M 2-0 G 4-0 P 84-56	1
柴田 寛之 (平塚市バドミントンクラブ)	× 18-21 13-21		○ 21-12 21-13	M 1-1 G 2-2 P 73-67	2
市川陽太郎 (県立茅ヶ崎高校バドミントン部)	× 8-21 17-21	× 12-21 13-21		M 0-2 G 0-4 P 50-84	3

男子シングルスB級 決勝トーナメント



2017年度 春季バドミントン大会

2017年4月15日
平塚市バドミントン協会

男子シングルスC級 Aブロック	松平裕一郎	藤崎	落合	田畑	勝敗	順位
松平裕一郎 (個人)	○	○	○	○	M 3-0 G 6-0 P 84-45	1
藤崎 真明 (平塚市立 旭陵中学校)	x	○	x	x	M 1-2 G 2-4 P 50-86	3
落合 駿 (平塚市立 旭陵中学校)	x	○	○	○	M 2-1 G 4-2 P 70-73	2
田畑 克敏 (Shingles・Demand)	x	x	x	○	M 0-3 G 0-6 P 0-0	4

男子シングルスC級 Bブロック	城所	豊山	安部	勝敗	順位
城所 歩 (平塚市立 旭陵中学校)	○	○	○	M 2-0 G 4-0 P 84-50	1
豊山 ジョシュア (平塚市立 旭陵中学校)	x	○	x	M 0-2 G 0-4 P 40-84	3
安部 智勝 (ジョガク)	x	○	○	M 1-1 G 2-2 P 76-66	2

男子シングルスC級 Cブロック	古賀	佐藤	劉	勝敗	順位
古賀 悠斗 (ひらつかジュニアハイ)	○	x	x	M 0-2 G 0-4 P 0-0	3
佐藤 陽大 (平塚市立 旭陵中学校)	x	○	x	M 1-1 G 2-2 P 16-42	2
劉 珂 (RBC)	x	x	○	M 2-0 G 4-0 P 42-16	1

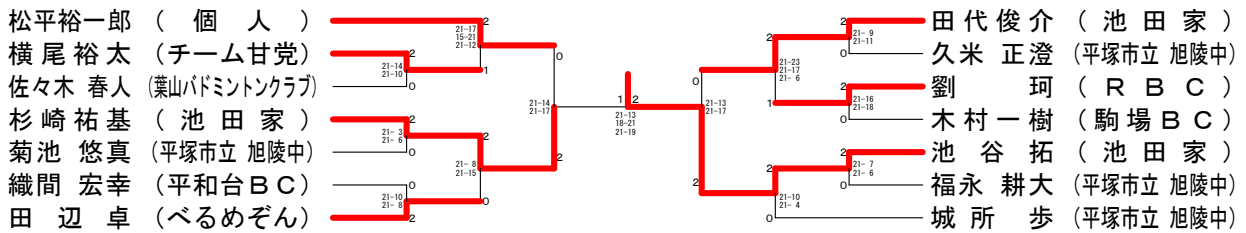
男子シングルスC級 Dブロック	林田真吾	菊池	杉山	勝敗	順位
林田真吾 (NU-Medバド部)	○	x	x	M 0-2 G 0-4 P 0-0	3
菊池 悠真 (平塚市立 旭陵中学校)	x	○	○	M 2-0 G 4-0 P 42-23	1
杉山 蓮 (平塚市立 旭陵中学校)	x	x	○	M 1-1 G 2-2 P 23-42	2

男子シングルスC級 Eブロック	清水	土屋	福永	勝敗	順位
清水 健吾 (Shingles・Demand)	○	x	x	M 0-2 G 0-4 P 0-0	3
土屋 慶太 (平塚市立 旭陵中学校)	x	○	x	M 1-1 G 2-2 P 18-42	2
福永 耕大 (平塚市立 旭陵中学校)	x	x	○	M 2-0 G 4-0 P 42-18	1

男子シングルスC級 Fブロック	織間	大館	高橋	勝敗	順位
織間 宏幸 (平和台BC)	○	○	○	M 2-0 G 4-0 P 42-26	1
大館 貴美 (個人)	x	x	x	M 0-2 G 0-4 P 0-0	3
高橋 柁 (平塚市立 旭陵中学校)	x	○	○	M 1-1 G 2-2 P 26-42	2

男子シングルスC級 Gブロック	久米	河村	太田	勝敗	順位
久米 正澄 (平塚市立 旭陵中学校)	○	○	○	M 2-0 G 4-0 P 88-51	1
河村 泰守 (YBC)	x	○	x	M 0-2 G 1-4 P 65-103	3
太田 渡 (個人)	x	x	○	M 1-1 G 2-3 P 96-95	2

男子シングルスC級 決勝トーナメント



2017年度 春季バドミントン大会

2017年4月15日
平塚市バドミントン協会

女子シングルスB級	山口	臼井	城所	勝敗	順位
山口 紗季 (ASP)		○ 21-13 21-9	○ 21-15 21-18	M 2-0 G 4-0 P 84-55	1
臼井 美晴 (フリー)	× 13-21 9-21		× 23-21 24-26 14-21	M 0-2 G 1-4 P 83-110	3
城所 小桃 (平塚市立 旭陵中学校)	× 15-21 18-21	○ 21-23 26-24 21-14		M 1-1 G 2-3 P 101-103	2

女子シングルスC級 Aブロック	蓮實	庄司	阿部	佐藤	勝敗	順位
蓮實 聖奈 (平塚市立大住中学校)		○ 21-6 21-7	○ 21-4 21-7	○ 21-19 21-12	M 3-0 G 6-0 P 126-55	1
庄司 滯 (平塚市立浜岳中学校)	× 6-21 7-21		× 8-21 5-21	× 4-21 4-21	M 0-3 G 0-6 P 34-126	4
阿部 真花 (平塚市立浜岳中学校)	× 4-21 7-21	○ 21-8 21-5		× 17-21 16-21	M 1-2 G 2-4 P 86-97	3
佐藤 花凜 (平塚市立浜岳中学校)	× 19-21 12-21	○ 21-4 21-4	○ 21-17 21-16		M 2-1 G 4-2 P 115-83	2

女子シングルスC級 Bブロック	今村	新井	入江	久保谷	勝敗	順位
今村 梨花 (ひらつかジュニアハイ)		○ 21-6 21-3	○ 21-1 21-5	○ 21-11 21-6	M 3-0 G 6-0 P 126-32	1
新井 愛美 (平塚市立浜岳中学校)	× 6-21 3-21		× 19-21 16-21	× 18-21 22-24	M 0-3 G 0-6 P 84-129	4
入江 天音 (平塚市立浜岳中学校)	× 1-21 5-21	○ 21-19 21-16		× 12-21 17-21	M 1-2 G 2-4 P 77-119	3
久保谷 夏海 (平塚市立浜岳中学校)	× 11-21 6-21	○ 21-18 24-22	○ 21-12 21-17		M 2-1 G 4-2 P 104-111	2

女子シングルスC級 Cブロック	滝沢	皆川	松尾	勝敗	順位
滝沢 由佳 (平塚市立浜岳中学校)		○ 21-8 21-4	○ 21-3 21-4	M 2-0 G 4-0 P 84-19	1
皆川 七海 (平塚市立浜岳中学校)	× 8-21 4-21		○ 21-10 21-14	M 1-1 G 2-2 P 54-66	2
松尾 菜未 (平塚市立浜岳中学校)	× 3-21 4-21	× 10-21 14-21		M 0-2 G 0-4 P 31-84	3

女子シングルスC級 Dブロック	金子	福山	平賀	勝敗	順位
金子 菜生 (平塚市立浜岳中学校)		○ 21-10 21-8	○ 21-8 21-6	M 2-0 G 4-0 P 84-32	1
福山 日和子 (平塚市立浜岳中学校)	× 10-21 8-21		× 18-21 15-21	M 0-2 G 0-4 P 51-84	3
平賀 彩奈 (平塚市立浜岳中学校)	× 8-21 6-21	○ 21-18 21-15		M 1-1 G 2-2 P 56-75	2

女子シングルスC級 Eブロック	田中	小宮	藤沢	勝敗	順位
田中 萌咲 (平塚市立 旭陵中学校)		○ 21-16 21-13	○ 21-7 21-14	M 2-0 G 4-0 P 84-50	1
小宮 響 (平塚市立浜岳中学校)	× 16-21 13-21		× 14-21 14-21	M 0-2 G 0-4 P 57-84	3
藤沢 万由子 (平塚市立浜岳中学校)	× 7-21 14-21	○ 21-14 21-14		M 1-1 G 2-2 P 63-70	2

女子シングルスC級 Fブロック	甲斐祐里江	田邊	小清水	勝敗	順位
甲斐祐里江 (シングルスの会)		○ 21-8 21-8	○ 19-21 21-11 21-12	M 2-0 G 4-1 P 103-60	1
田邊 遥香 (平塚市立浜岳中学校)	× 8-21 8-21		× 9-21 13-21	M 0-2 G 0-4 P 38-84	3
小清水 海 (平塚市立浜岳中学校)	× 21-19 11-21 12-21	○ 21-9 21-13		M 1-1 G 3-2 P 86-83	2

女子シングルスC級 Gブロック	上井	小泉	日向	勝敗	順位
上井 千寛 (平塚市立浜岳中学校)		○ 25-23 21-11	× 13-21 21-14 25-27	M 1-1 G 3-2 P 105-96	2
小泉 由貴奈 (平塚市立大住中学校)	× 23-25 11-21		× 8-21 3-21	M 0-2 G 0-4 P 45-88	3
日向 空美 (平塚市立浜岳中学校)	○ 21-13 14-21 27-25	○ 21-8 21-3		M 2-0 G 4-1 P 104-70	1

女子シングルスC級 決勝トーナメント

