

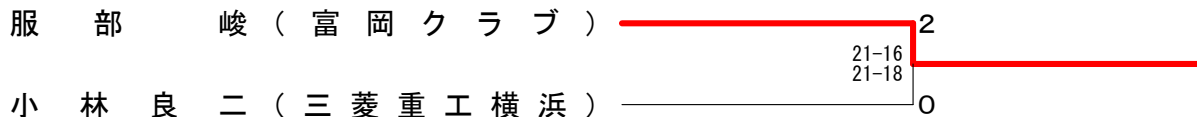
2017年度 会長杯兼大木一郎杯 なでしこバドミントン大会 シングルス

2017年6月17日
平塚市バドミントン協会

男子シングルスA級 Aブロック	服部	北郷慶秋	宮下	小川	勝敗	順位
服部 峻 (福岡クラブ)	○	21-16 19-21 21-18	21-16 21-17	21-11 21-19	M 3-0 G 6-1 P 145-118	1
北郷慶秋 (べるめぞん)	×	○	21-19 19-21 21-17	15-21 12-21	M 1-2 G 3-5 P 143-160	3
宮下 拓 (チームカリスマ)	×	×	○	10-21 19-21	M 0-3 G 1-6 P 119-145	4
小川 晃弘 (啦啦リョーションズ)	×	○	21-10 21-19	21-10 21-19	M 2-1 G 4-2 P 114-98	2

男子シングルスA級 Bブロック	大久保典史	小林良二	野田	勝敗	順位
大久保典史 (FIRST STEP)	○	×	○	M 1-1 G 2-2 P 76-43	2
小林良二 (三菱重工横浜)	×	○	×	M 2-0 G 4-0 P 85-34	1
野田 大祐 (福岡クラブ)	×	×	○	M 0-2 G 0-4 P 0-84	3

男子シングルスA級 決勝トーナメント



男子シングルスB級 Aブロック	西山	清水	本間	松田	勝敗	順位
西山 治朗 (平塚バドミントンクラブ)	○	×	×	×	M 0-3 G 0-6 P 0-126	4
清水 翔音 (KGBC)	×	○	21-15 21-19	17-21 17-21	M 2-1 G 4-2 P 110-76	2
本間 陽希 (平塚江南高校)	×	×	○	6-21 12-21	M 1-2 G 2-4 P 94-84	3
松田 陽介 (Dr. 松田)	×	○	21-6 21-12	21-6 21-12	M 3-0 G 6-0 P 126-52	1

男子シングルスB級 Bブロック	増井	藤江	高松	勝敗	順位
増井 星南 (平塚バドミントンクラブ)	○	21-17 21-15	○	M 2-0 G 4-0 P 84-32	1
藤江 知樹 (KGBC)	×	○	×	M 1-1 G 2-2 P 74-42	2
高松 遥人 (CKB)	×	×	○	M 0-2 G 0-4 P 0-84	3

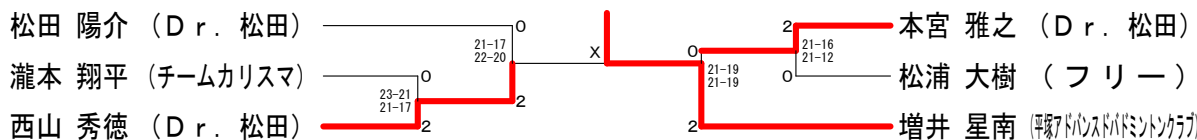
男子シングルスB級 Cブロック	柴田	本宮	佐野	勝敗	順位
柴田 寛之 (平塚バドミントンクラブ)	○	×	×	M 0-2 G 0-4 P 50-84	3
本宮 雅之 (Dr. 松田)	×	○	21-12 21-14	M 2-0 G 4-0 P 84-46	1
佐野 文哉 (平塚江南高校)	×	×	○	M 1-1 G 2-2 P 68-72	2

男子シングルスB級 Dブロック	西山	星野	大崎	勝敗	順位
西山 秀徳 (Dr. 松田)	○	×	○	M 2-0 G 4-0 P 84-19	1
星野 航平 (CKB)	×	○	×	M 0-2 G 0-4 P 0-84	3
大崎 恵夢 (フリー)	×	×	○	M 1-1 G 2-2 P 61-42	2

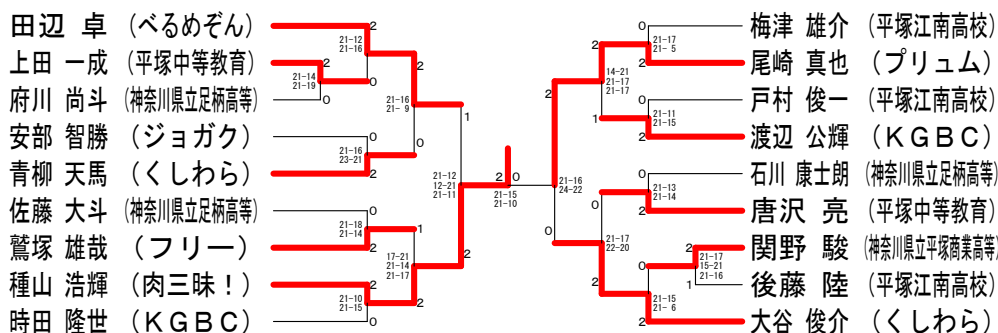
男子シングルスB級 Eブロック	瀧本	菊地	佐藤	勝敗	順位
瀧本 翔平 (チームカリスマ)	○	21-11 21-9	22-20 21-19	M 2-0 G 4-0 P 85-59	1
菊地 隆介 (YBC茅ヶ崎)	×	○	11-21 9-21	M 0-2 G 0-4 P 40-84	3
佐藤 輝一 (KGBC)	×	×	○	M 1-1 G 2-2 P 81-63	2

男子シングルスB級 Fブロック	久光	松浦	假屋	勝敗	順位
久光 邦春 (三菱重工横浜)	○	×	○	M 1-1 G 3-2 P 95-97	2
松浦 大樹 (フリー)	×	○	21-9 21-16	M 2-0 G 4-1 P 101-73	1
假屋 利通 (愛海不動産)	×	×	○	M 0-2 G 0-4 P 63-89	3

男子シングルスB級 決勝トーナメント



男子シングルスC級 決勝トーナメント



2017年度 会長杯兼大木一郎杯 なでしこバドミントン大会 シングルス

2017年6月17日
平塚市バドミントン協会

男子シングルスC級 A ブ ロ ッ ク	田 辺	林	城 田	近 藤	勝 敗	順位
田 辺 卓 (べるめぞん)		○ 21-8 21-8	○ 21-7 21-9	○ 21-13 21-14	M 3-0 G 6-0 P 126-59	1
林 遼 哉 (平塚江南高校)	x 8-21 8-21		x 14-21 15-21	x 9-21 11-21	M 0-3 G 1-6 P 86-145	4
城 田 一 樹 (くしわら)	x 7-21 9-21	○ 21-14 19-21 21-15		x 10-21 7-21	M 1-2 G 2-5 P 94-134	3
近 藤 柊 斗 (平塚中等教育学校)	x 13-21 14-21	○ 21-9 21-11	○ 21-10 21-7		M 2-1 G 4-2 P 111-79	2

男子シングルスC級 B ブ ロ ッ ク	大 谷	澁 江	金 子	早 川	勝 敗	順位
大 谷 俊 介 (くしわら)		○ 21-10 21-8	○ 21-11 21-12	○ 21-18 21-13	M 3-0 G 6-0 P 126-74	1
澁 江 柊 (平塚江南高校)	x 10-21 8-21		x 21-16 21-17	x 6-21 15-21	M 1-2 G 2-4 P 84-117	3
金 子 修 也 (KGBC)	x 13-21 12-21	x 16-21 17-21		x 16-21 16-21	M 0-2 G 0-6 P 90-126	4
早 川 大 地 (平塚中等教育学校)	x 18-21 13-21	○ 21-6 21-18	○ 21-6 21-16		M 2-1 G 4-2 P 115-88	2

男子シングルスC級 C ブ ロ ッ ク	梅 津	久 島	柳 田	勝 敗	順位
梅 津 雄 介 (平塚江南高校)		○ 21-4 21-8	○ 21-11 21-12	M 2-0 G 4-0 P 84-35	1
久 島 健 一 郎 (くしわら)	x 4-21 8-21		x 16-21 18-21	M 0-2 G 0-4 P 46-84	3
柳 田 由 人 (YBC茅ヶ崎)	x 11-21 12-21	○ 21-16 21-18		M 1-1 G 2-2 P 65-76	2

男子シングルスC級 D ブ ロ ッ ク	時 田	川 原	飯 島	勝 敗	順位
時 田 隆 世 (KGBC)		○ 21-19 21-14	○ 21-14 21-13	M 2-0 G 4-0 P 84-60	1
川 原 巧 介 (平塚中等教育学校)	x 19-21 14-21		○ 21-16 21-15	M 1-1 G 2-2 P 75-73	2
飯 島 大 貴 (平塚江南高校)	x 14-21 13-21	x 16-21 15-21		M 0-2 G 0-4 P 58-84	3

男子シングルスC級 E ブ ロ ッ ク	佐 藤	野 上	加 藤	勝 敗	順位
佐 藤 大 斗 (神奈川県立足柄高等学校)		○ 21-11 21-9	○ 21-12 21-19	M 2-0 G 4-0 P 84-51	1
野 上 寛 太 (神奈川県立平塚商業高等学校)	x 11-21 9-21		x 17-21 16-21	M 0-2 G 0-4 P 53-84	3
加 藤 基 寛 (くしわら)	x 12-21 19-21	○ 21-17 21-16		M 1-1 G 2-2 P 73-75	2

男子シングルスC級 F ブ ロ ッ ク	渡 辺	山 室	林	勝 敗	順位
渡 辺 公 輝 (KGBC)		○ 21-14 21-11	○ -x	M 2-0 G 4-0 P 84-25	1
山 室 拓 馬 (神奈川県立足柄高等学校)	x 14-21 11-21		○ -x	M 1-1 G 2-2 P 67-42	2
林 航 生 (くしわら)	x -x	x -x		M 0-2 G 0-4 P 0-84	3

男子シングルスC級 G ブ ロ ッ ク	安 東	石 川	廣 井	勝 敗	順位
安 東 滉 生 (くしわら)		x 16-21 15-21	○ 22-20 21-19	M 1-1 G 2-2 P 74-81	2
石 川 康 士 朗 (神奈川県立足柄高等学校)	○ 21-16 21-15		x 16-21 21-12 17-21	M 1-1 G 3-2 P 96-85	1
廣 井 一 步 (平塚江南高校)	x 20-22 19-21	○ 21-16 21-17		M 1-1 G 2-3 P 93-97	3

男子シングルスC級 H ブ ロ ッ ク	越 澤	青 柳	窪 田	勝 敗	順位
越 澤 一 真 (平塚江南高校)		x 10-21 12-21	x 18-21 14-21	M 0-2 G 0-4 P 54-84	3
青 柳 天 馬 (くしわら)	○ 21-10 21-12		○ 21-10 21-15	M 2-0 G 4-0 P 84-47	1
窪 田 光 (KGBC)	○ 21-18 21-14	x 10-21 15-21		M 1-1 G 2-2 P 67-74	2

男子シングルスC級 I ブ ロ ッ ク	織 間	金 子	安 部	勝 敗	順位
織 間 宏 幸 (平和台BC)		x 21-16 11-21 11-21	x 15-21 12-21	M 0-2 G 1-4 P 70-100	3
金 子 拓 磨 (神奈川県立足柄高等学校)	○ 16-21 21-11 21-11		x 19-21 19-21	M 1-1 G 2-3 P 96-85	2
安 部 智 勝 (ジョガク)	○ 21-15 21-12	○ 21-19 21-19		M 2-0 G 4-0 P 84-65	1

男子シングルスC級 J ブ ロ ッ ク	唐 沢	市 川	大 津	勝 敗	順位
唐 沢 亮 (平塚中等教育学校)		○ 21-15 21-9	○ 21-14 21-16	M 2-0 G 4-0 P 84-54	1
市 川 諒 治 (肉三味!)	x 15-21 9-21		○ 21-17 22-20	M 1-1 G 2-2 P 67-79	2
大 津 優 斗 (平塚江南高校)	x 14-21 16-21	x 17-21 20-22		M 0-2 G 0-4 P 67-85	3

男子シングルスC級 K ブ ロ ッ ク	千 葉	安 武	戸 村	勝 敗	順位
千 葉 耀 (フリー)		△ x-x	x -	M 0-1 G 0-2 P 0-42	2
安 武 快 (平塚中等教育学校)	△ x-x		x -	M 0-1 G 0-2 P 0-42	2
戸 村 俊 一 (平塚江南高校)	○ -x	○ -x		M 2-0 G 4-0 P 84-0	1

男子シングルスC級 L ブ ロ ッ ク	樋 口	鷲 塚	吉 田	勝 敗	順位
樋 口 仁 郎 (YBC茅ヶ崎)		x 20-22 12-21	○ 21-11 21-16	M 1-1 G 2-2 P 74-70	2
鷲 塚 雄 哉 (フリー)	○ 22-20 21-12		○ 21-9 21-7	M 2-0 G 4-0 P 85-48	1
吉 田 尚 生 (平塚江南高校)	x 11-21 16-21	x 9-21 7-21		M 0-2 G 0-4 P 43-84	3

男子シングルスC級 M ブ ロ ッ ク	種 山	藤 澤	足 立	勝 敗	順位
種 山 浩 輝 (肉三味!)		○ 21-2 21-11	○ 21-8 21-8	M 2-0 G 4-0 P 84-29	1
藤 澤 航 生 (平塚江南高校)	x 2-21 11-21		○ 21-14 21-9	M 1-1 G 2-2 P 55-65	2
足 立 和 夫 (個人)	x 8-21 8-21	x 14-21 9-21		M 0-2 G 0-4 P 39-84	3

男子シングルスC級 N ブ ロ ッ ク	尾 崎	村 上	松 川	勝 敗	順位
尾 崎 真 也 (プレミアム)		○ 21-3 21-1	○ 21-7 21-15	M 2-0 G 4-0 P 84-26	1
村 上 朝 哉 (平塚江南高校)	x 3-21 1-21		x 5-21 5-21	M 0-2 G 0-4 P 14-84	3
松 川 大 介 (神奈川県立足柄高等学校)	x 7-21 15-21	○ 21-5 21-5		M 1-1 G 2-2 P 64-52	2

男子シングルスC級 O ブ ロ ッ ク	関 野	佐 藤	鈴 木	勝 敗	順位
関 野 駿 (神奈川県立平塚商業高等学校)		○ 19-21 21-19 22-20	○ 21-12 23-21	M 2-0 G 4-1 P 106-93	1
佐 藤 龍 之 助 (KGBC)	x 21-19 19-21 20-22		x -	M 0-2 G 1-4 P 60-104	3
鈴 木 悠 斗 (神奈川県立足柄高等学校)	x 12-21 21-23	○ -		M 1-1 G 2-2 P 75-44	2

男子シングルスC級 P ブ ロ ッ ク	府 川	吉 田	瀬 戸	勝 敗	順位
府 川 尚 斗 (神奈川県立足柄高等学校)		○ 21-14 21-12	○ 21-17 21-10	M 2-0 G 4-0 P 84-53	1
吉 田 紀 治 (KGBC)	x 14-21 12-21		○ 19-21 22-20 15-21	M 0-2 G 1-4 P 82-104	3
瀬 戸 陸 空 (神奈川県立平塚商業高等学校)	x 17-21 10-21	○ 21-19 20-22 21-15		M 1-1 G 2-3 P 89-98	2

男子シングルスC級 Q ブ ロ ッ ク	柘 田	大 館	上 田	勝 敗	順位
柘 田 直 之 (花王株式会社)		○ 21-11 21-10	x 25-27 18-21	M 1-1 G 2-2 P 85-69	2
大 館 和 真 (平塚江南高校)	x 11-21 10-21		x 8-21 5-21	M 0-2 G 0-4 P 34-84	3
上 田 一 成 (平塚中等教育学校)	○ 27-25 21-18	○ 21-8 21-5		M 2-0 G 4-0 P 90-56	1

男子シングルスC級 R ブ ロ ッ ク	後 藤	室 井	河 村	勝 敗	順位
後 藤 陸 (平塚江南高校)		○ 23-21 21-18	○ 21-10 21-9	M 2-0 G 4-0 P 86-58	1
室 井 英 彦 (海老名BC)	x 21-23 18-21		○ 21-15 21-17	M 1-1 G 2-2 P 81-76	2
河 村 泰 守 (YBC茅ヶ崎)	x 10-21 9-21	x 15-21 17-21		M 0-2 G 0-4 P 51-84	3

2017年度 会長杯兼大木一郎杯 なでしこバドミントン大会 シングルス

2017年6月17日
平塚市バドミントン協会

女子シングルス Aブロック	深澤	齋藤	田中	水谷	勝敗	順位
深澤 麻由美 (YBC茅ヶ崎)	○	○	○	M 3-0 G 6-0 P 126-26	1	
齋藤 里帆 (平塚江南高校)	x	○	x	M 0-3 G 1-6 P 68-139	4	
田中 彩乃 (神奈川県立足柄高等学校)	x	○	○	M 2-1 G 4-2 P 100-71	2	
水谷 彩乃 (自修館)	x	○	x	M 1-2 G 2-5 P 75-133	3	

女子シングルス Bブロック	臼井	内山	小笠原	小泉	勝敗	順位
臼井 美晴 (平塚バドミントンクラブ)	○	○	○	M 3-0 G 6-1 P 144-94	1	
内山 実奈美 (自修館)	x	○	x	M 0-3 G 0-6 P 52-126	4	
小笠原 佳愛 (神奈川県立平塚商業高等学校)	x	○	○	M 2-1 G 5-3 P 146-130	2	
小泉 里咲 (平塚江南高校)	x	○	x	M 1-2 G 3-4 P 123-115	3	

女子シングルス Cブロック	西山	阪口	石井	勝敗	順位
西山 優希 (平塚バドミントンクラブ)	○	○	M 2-0 G 4-0 P 84-33	1	
阪口 日菜子 (平塚江南高校)	x	○	x	M 0-2 G 1-4 P 55-101	3
石井 佳南 (神奈川県立足柄高等学校)	x	○	M 1-1 G 2-3 P 79-84	2	

女子シングルス Dブロック	植田	重光	水岡	勝敗	順位
植田 あかり (KGBC)	x	x	M 0-2 G 1-4 P 82-99	3	
重光 美里 (フリー)	○	○	M 2-0 G 4-0 P 84-50	1	
水岡 美穂 (平塚江南高校)	○	x	M 1-1 G 2-3 P 76-93	2	

女子シングルス Eブロック	千葉	千葉	瀧澤	勝敗	順位
千葉 優衣 (神奈川県立足柄高等学校)	○	x	M 1-1 G 2-2 P 61-53	2	
千葉 相佳 (自修館)	x	○	x	M 0-2 G 0-4 P 25-84	3
瀧澤 凜 (神奈川県立平塚商業高等学校)	○	○	M 2-0 G 4-0 P 84-33	1	

女子シングルス Fブロック	千野	渡邊	梅本	勝敗	順位
千野 真莉菜 (平塚江南高校)	○	○	M 2-0 G 4-0 P 84-20	1	
渡邊 理花 (自修館)	x	○	x	M 0-2 G 0-4 P 19-84	3
梅本 紗希 (KGBC)	x	○	M 1-1 G 2-2 P 57-56	2	

女子シングルス Gブロック	善最	柳田	広沢	勝敗	順位
善最 遥香 (自修館)	x	x	M 0-2 G 0-4 P 49-84	3	
柳田 由里 (YBC茅ヶ崎)	○	○	x	M 1-1 G 2-2 P 53-70	2
広沢 沙季 (平塚江南高校)	○	○	M 2-0 G 4-0 P 84-32	1	

女子シングルス Hブロック	小汀	工藤	佐藤	勝敗	順位
小汀 愛海 (神奈川県立平塚商業高等学校)	○	○	M 2-0 G 4-0 P 84-40	1	
工藤 小春 (個人)	x	○	M 1-1 G 2-2 P 75-51	2	
佐藤 歩未 (自修館)	x	x	M 0-2 G 0-4 P 16-84	3	

女子シングルス Iブロック	大貫	吉田	柴崎	勝敗	順位
大貫 美佳 (自修館)	○	x	M 1-1 G 2-2 P 56-42	2	
吉田 幸加 (KGBC)	x	○	M 0-2 G 0-4 P 0-84	3	
柴崎 里奈 (平塚江南高校)	○	○	M 2-0 G 4-0 P 84-14	1	

女子シングルス 決勝トーナメント

