

2018年度 秋季バドミントン大会

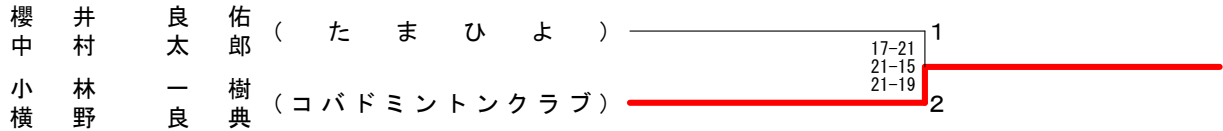
2018年10月13日
平塚市バドミントン協会

男子ダブルスA級	横田大内佐々木早尻	勝敗	順位		
横田裕太郎 鈴木聡太 (なめこ)	○ 21-10 21-15	○ 21-13 21-11	× 21-17 18-21 22-24	M 2-1 G 5-2 P 145-111	2
大内天 須藤宏明 (湘南ヴァランチ)	× 10-21 15-21	○ 13-21 11-21	○ 14-21 17-21	M 0-3 G 0-6 P 80-126	4
佐々木将洋 菊地啓太 (Mint)	× 13-21 11-21	○ 13-21 11-21	○ 14-21 17-21	M 1-2 G 2-4 P 97-112	3
早尻悠真 櫻井活人 (ルルネージュ)	○ 17-21 21-18 24-22	○ 21-11 21-16	○ 21-14 21-17	M 3-0 G 6-1 P 146-119	1

男子ダブルスB級A	小崎櫻井クー・チャン	勝敗	順位		
小崎恵夢 (甘党)	○ 14-21 16-21	○ 18-21 15-21	○ 21-18 16-21	M 0-3 G 1-6 P 116-144	4
櫻井良佑 (たまひよ)	○ 21-14 21-16	○ 21-18 21-18	○ 21-14 15-21	M 3-0 G 6-2 P 157-139	1
クー・チャン 橋口浩典 (コバドミントンクラブ)	○ 21-18 21-15	○ 18-21 15-21	○ 14-21 22-20 19-21	M 1-2 G 4-4 P 154-153	3
橋口健太 瀬戸祐介 (なめこ)	○ 18-21 21-16	○ 14-21 17-21	○ 21-14 20-22 21-19	M 2-1 G 5-4 P 174-165	2

男子ダブルスB級B	小林横野向原拓海掛布勝	勝敗	順位		
小林一樹 横野良典 (コバドミントンクラブ)	○ 16-21 21-16	○ 21-16 21-18	○ 21-16 21-18	M 2-0 G 4-1 P 100-87	1
向原拓海 横尾裕太 (甘党)	○ 21-16 16-21	○ 21-18 21-8	○ 21-18 21-8	M 1-1 G 3-2 P 95-84	2
掛布洋平 近藤柊斗 (湘南ヴァランチ)	○ 16-21 18-21	○ 18-21 8-21	○ 18-21 8-21	M 0-2 G 0-4 P 60-84	3

男子ダブルスB級 決勝トーナメント



男子ダブルスC級A	加藤瓜藤渡辺	勝敗	順位		
加藤毅 (YBC茅ヶ崎)	○ 21-14 21-11	○ 17-21 18-21	○ 18-21 21-13	M 2-1 G 4-3 P 138-119	2
瓜藤勝嗣 (YBC茅ヶ崎)	○ 14-21 11-21	○ 8-21 15-21	○ 13-21 19-21	M 0-3 G 0-6 P 74-126	4
渡辺柊麻 森蔵康晴 (横浜創英)	○ 21-17 21-18	○ 21-8 21-15	○ 18-21 21-16	M 3-0 G 6-1 P 144-112	1
葉内成司 (個人)	○ 21-19 18-21	○ 21-13 21-13	○ 21-18 16-21	M 3-0 G 4-4 P 148-147	3

男子ダブルスC級B	山崎金敷山崎真壁	勝敗	順位		
山崎武彦 (みなバド)	○ 21-6 21-10	○ 7-21 7-21	○ 21-7 21-7	M 2-1 G 4-2 P 98-72	2
金敷北斗 (みなバド)	○ 6-21 6-21	○ 7-21 7-21	○ 17-21 15-21	M 0-3 G 0-6 P 62-126	4
真壁幸平 壁尾和希 (平塚市立金旭中学校)	○ 21-7 21-7	○ 21-7 21-7	○ 21-8 21-7	M 3-0 G 6-0 P 126-43	1
牧村拓海 浅井大知 (TGC)	○ 7-21 7-21	○ 21-17 21-15	○ 8-21 7-21	M 1-2 G 2-4 P 71-116	3

男子ダブルスC級C	中島田代小林高橋	勝敗	順位		
中島章吾 (平塚市役所バドミントン部)	○ 21-13 21-17	○ 21-15 17-21 21-9	○ 7-21 18-21	M 2-0 G 4-1 P 101-75	1
田代俊介 (平塚市役所バドミントン部)	○ 13-21 17-21	○ 7-21 18-21	○ 1-21 0-4	M 0-2 G 0-4 P 55-84	3
小林文集 (大船高等学校)	○ 15-21 21-17	○ 21-7 21-18	○ 1-21 0-4	M 1-1 G 0-4 P 67-84	2
高橋広大 (大船高等学校)	○ 21-12 21-17	○ 21-13 21-13	○ 21-13 21-9	M 2-0 G 4-0 P 84-43	1

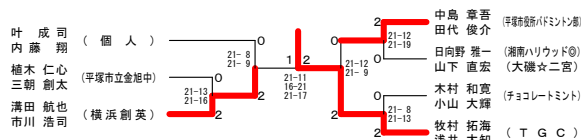
男子ダブルスC級D	溝田市川梅田滝口	勝敗	順位		
溝田航也 (横浜創英)	○ 21-10 21-11	○ 21-7 21-7	○ 21-7 21-7	M 2-0 G 4-0 P 84-38	1
市川浩司 (横浜創英)	○ 10-21 11-21	○ 21-9 21-10	○ 21-9 21-10	M 0-2 G 2-2 P 63-61	2
梅田智己 (七中羽球塾)	○ 7-21 10-21	○ 9-21 10-21	○ 9-21 7-21	M 0-2 G 0-4 P 36-84	3
滝口豪 (フリー)	○ 21-12 21-5	○ 21-13 21-13	○ 21-13 21-9	M 2-0 G 4-0 P 84-43	1

男子ダブルスC級E	植木山本村田	勝敗	順位		
植木仁心 (平塚市立金旭中学校)	○ 12-21 5-21	○ 15-21 21-13	○ 15-21 21-17	M 1-1 G 2-3 P 78-93	2
山本昌季 (個人)	○ 13-21 13-21	○ 21-19 13-21	○ 17-21	M 0-2 G 1-4 P 77-103	3
水野聡大 (個人)	○ 19-21 10-21	○ 7-21 7-21	○ 7-21	M 2-0 G 4-0 P 86-41	1
村田貴秀 (個人)	○ 21-12 21-5	○ 21-13 21-13	○ 21-13 21-9	M 2-0 G 4-0 P 84-43	1

男子ダブルスC級F	日向野山下福村寺山	勝敗	順位		
日向野雅一 (湘南ハリウッド◎)	○ 11-21 11-21	○ 21-11 21-11	○ 21-10 18-21	M 2-0 G 4-0 P 84-49	1
山下直宏 (大磯☆二宮)	○ 11-21 11-21	○ 21-11 21-11	○ 21-10 18-21	M 0-2 G 0-4 P 43-84	3
福島大海 (平塚市立金旭中学校)	○ 10-21 17-21	○ 21-3 21-18	○ 21-3 21-18	M 1-1 G 2-2 P 69-63	2
平野虎太郎 (平塚湘風高等学校)	○ 21-12 21-19	○ 21-11 21-11	○ 21-10 18-21	M 2-0 G 4-0 P 84-49	1

男子ダブルスC級G	渡辺堀木小村鈴木	勝敗	順位		
渡辺大介 (湘南神田)	○ 6-21 21-23	○ 21-19 21-10	○ 21-10	M 1-1 G 2-2 P 69-73	2
堀俊二 (湘南神田)	○ 21-6 23-21	○ 21-7 21-7	○ 21-7	M 2-0 G 4-0 P 86-41	1
木村和寛 (チョコレートミント)	○ 19-21 10-21	○ 7-21 7-21	○ 7-21	M 0-2 G 0-4 P 43-84	3
小山大輝 (チョコレートミント)	○ 21-12 21-19	○ 21-11 21-11	○ 21-10 18-21	M 2-0 G 4-0 P 84-49	1

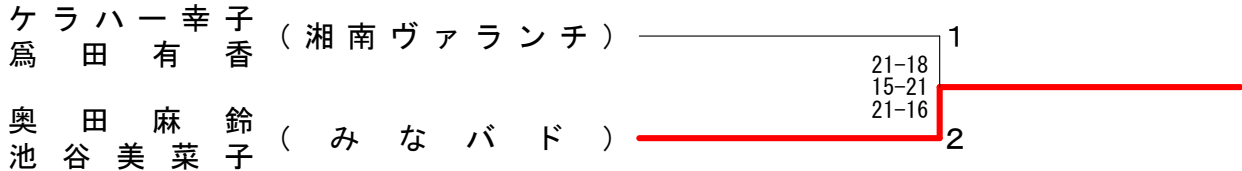
男子ダブルスC級 決勝トーナメント



女子ダブルスB級 Aブロック	ケラハ 爲田有香	大竹 高田	小室 濱田	橋本 井田彩楓	勝敗	順位
ケラハ幸子 爲田有香 (湘南ヴァランチ)	○	21-10 21-8	21-10 21-14	21-16 21-16	M 3-0 G 6-0 P 126-74	1
大竹優笑 高田奈々美 (平塚イーグレット)	×	○	13-21 6-21	7-21 18-21	M 0-3 G 0-6 P 62-126	4
小室梨緒 濱田亜希 (コバドミントクラブ)	×	○	○	21-10 21-10	M 2-1 G 4-2 P 108-81	2
橋本真衣 井田彩楓 (甘党)	×	○	×	10-21 10-21	M 1-2 G 2-4 P 94-109	3

女子ダブルスB級 Bブロック	斉藤 大堀	藤田 堀工	村藤 池谷美菜子	奥田麻鈴 櫻井内田	勝敗	順位
斉藤明歩 大堀みゆき (平塚市立新バドミントン部)	×	10-21 20-22	12-21 13-21	21-10 21-7	M 1-2 G 2-4 P 97-102	3
田村光里 工藤小春 (team RISE)	○	21-10 22-20	×	14-21 18-21	M 2-1 G 4-2 P 117-89	2
奥田麻鈴 池谷美菜子 (みなバド)	×	○	21-14 21-18	21-6 21-12	M 3-0 G 6-0 P 126-75	1
櫻井みなみ 内田奈美 (湘南ヴァランチ)	×	×	9-21 8-21	6-21 12-21	M 0-3 G 0-6 P 52-126	4

女子ダブルスB級 決勝トーナメント



女子ダブルスC級 Aブロック	松大 矢東	石井 石佐	伊藤 井佐	東藤 服部	勝敗	順位
松大 妙子 大東 美由紀 (湘南ヴァランチ)	○	21-4 21-3	21-6 21-7	21-5 21-7	M 3-0 G 6-0 P 126-32	1
石井 花 石井 菜々 (平塚市立浜岳中学校)	×	○	15-21 12-21	17-21 9-21	M 0-3 G 0-6 P 60-126	4
伊藤 紗希 佐藤 希美 (平塚市立旭陵中学校)	×	○	21-15 21-12	21-8 21-18	M 2-1 G 4-2 P 97-95	2
服部 紗也加 齋藤 奈都 (平塚市立金旭中学校)	×	○	21-17 21-9	8-21 18-21	M 1-2 G 2-4 P 80-110	3

女子ダブルスC級 Bブロック	松井 小林	片野 北村	野谷 関原	原口 勝敗	順位
松井 みどり 小林 茜 (ワンリーフ)	○	21-7 21-12	11-21 13-21	M 1-1 G 2-2 P 66-61	2
片野 結 北村 七海 (平塚市立大住中学校)	×	○	12-21 13-21	M 0-2 G 0-4 P 44-84	3
関原 唯菜 原口 望愛 (金目中学校)	○	21-11 21-13	21-12 21-13	M 2-0 G 4-0 P 84-49	1

女子ダブルスC級 Cブロック	原田 堀江	ケラハ 爲田	新井 山崎	勝敗	順位
原田 佑奈 堀江 結衣 (横浜創英)	○	21-18 21-14	21-4 21-14	M 2-0 G 4-0 P 84-50	1
ケラハ 理愛 爲田 笑琉 (湘南ヴァランチ)	×	○	21-16 18-21 21-13	M 1-1 G 2-3 P 92-92	2
新井 美咲 山崎 妃奈乃 (平塚市立大住中学校)	×	○	16-21 21-18 13-21	M 0-2 G 1-4 P 68-102	3

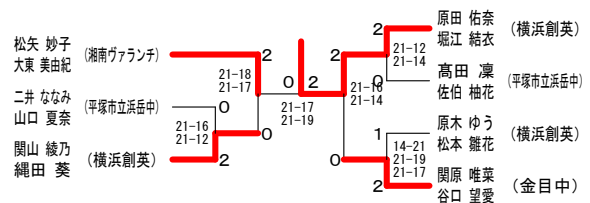
女子ダブルスC級 Dブロック	近藤 杉山	藤山 松本	井本 関山	山田 勝敗	順位	
近藤 瑤子 杉山 ちはる (フリー)	○	21-7 21-6	18-21 17-21	M 1-1 G 2-2 P 77-55	2	
松井 璃奈 松本 音々 (金目中学校)	×	○	7-21 6-21	10-21 15-21	M 0-2 G 0-4 P 38-84	3
関山 綾乃 山田 葵 (横浜創英)	○	21-18 21-17	21-10 21-15	M 2-0 G 4-0 P 84-60	1	

女子ダブルスC級 Eブロック	小川 秋山	丸山 叶野	二井 山口	勝敗	順位
小川 瞳輝 秋山 瑠奈 (平塚市立大住中学校)	○	21-19 21-15	20-22 21-11 12-21	M 1-1 G 3-2 P 95-88	2
丸山 沙月 叶野 有紗 (平塚市立旭陵中学校)	×	○	7-21 15-21	M 0-2 G 0-4 P 56-84	3
二井 ななみ 山口 夏奈 (平塚市立浜岳中学校)	○	21-7 21-15	○	M 2-0 G 4-1 P 96-75	1

女子ダブルスC級 Fブロック	高田 佐伯	早田 金子	神波 小松	勝敗	順位
高田 凜 佐伯 柚花 (平塚市立浜岳中学校)	○	21-5 21-14	21-6 21-10	M 2-0 G 4-0 P 84-35	1
早田 来那 金子 陽菜 (平塚市立金旭中学校)	×	○	21-16 12-21 21-19	M 1-1 G 2-3 P 73-98	2
神波 花音 小松 美唯 (金目中学校)	×	○	16-21 21-12 19-21	M 0-2 G 1-4 P 72-96	3

女子ダブルスC級 Gブロック	川邊 堀井	原松 木本	山本 平賀	勝敗	順位
川邊 果歩 堀井 愛華 (平塚市立旭陵中学校)	×	○	21-13 21-11	M 1-1 G 3-2 P 87-79	2
原松 ゆう 木本 雛花 (横浜創英)	○	○	21-13 21-12	M 2-0 G 4-1 P 97-70	1
山本 志保 平賀 怜奈 (平塚市立浜岳中学校)	×	×	13-21 12-21	M 0-2 G 0-4 P 49-84	3

女子ダブルスC級 決勝トーナメント



2018年度 秋季バドミントン大会

2018年10月13日
平塚市バドミントン協会

男子シングルスA級 Aブロック	津村翔	加藤瑞樹	山下	坂下	勝敗	順位
津村翔 (青春みかん味)		○ 21-12 21-14	○ 21-12 21-15	○ 21-6 21-10	M 3-0 G 6-0 P 126-69	1
加藤瑞樹 (テペベロ)	×		×	×	M 0-3 G 0-6 P 26-42	4
山下和樹 (チームカリスマ)	×	○ 12-21 15-21		×	M 1-2 G 2-4 P 57-84	3
坂下宏伸 (JUST DID IT.)	×	○ 6-21 10-21	○ 21-16 21-14		M 2-1 G 4-2 P 58-72	2

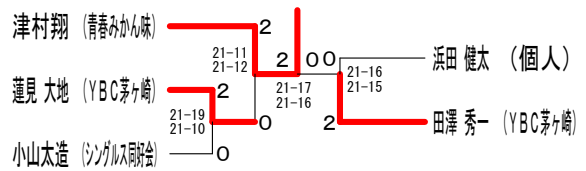
男子シングルスA級 Bブロック	平田	齋藤	櫻井哲也	田澤	勝敗	順位
平田哲也 (個人)		○ 21-12 21-7	×	×	M 1-2 G 3-4 P 121-121	3
齋藤 賀仁 (JUST DID IT.)	×		×	×	M 0-3 G 0-6 P 56-126	4
櫻井哲也 (練馬区)	○ 18-21 21-18 21-9	○ 21-8 21-6		×	M 2-1 G 4-3 P 117-104	2
田澤 秀一 (YBC茅ヶ崎)	○ 21-19 21-12	○ 21-7 21-16	○ 21-6 21-9		M 3-0 G 6-0 P 126-69	1

男子シングルスA級 Cブロック	小川	浜田	三部雄太	勝敗	順位
小川 晃弘 (ぼのぼの)		×	○	M 1-1 G 2-2 P 66-72	2
浜田 健太 (個人)	○ 21-18 21-6		○	M 2-0 G 4-0 P 84-44	1
三部雄太 (青春みかん味)	×	×		M 0-2 G 0-4 P 50-84	3

男子シングルスA級 Dブロック	小山太造	太田	佐藤	勝敗	順位
小山太造 (シングルス同好会)		×	○	M 1-1 G 3-3 P 121-110	1
太田 庸介 (GOOD BEAR)	○ 21-19 20-22 22-20		×	M 1-1 G 3-3 P 116-121	2
佐藤 竜人 (個人)	×	○		M 1-1 G 3-3 P 107-113	3

男子シングルスA級 Eブロック	峰島	蓮見	大久保典史	勝敗	順位
峰島 佑弥 (MBC)		×	○	M 1-1 G 2-3 P 79-90	2
蓮見 大地 (YBC茅ヶ崎)	○ 21-12 21-7		○	M 2-0 G 4-0 P 84-41	1
大久保典史 (Firststep)	×	×		M 0-2 G 1-4 P 70-102	3

男子シングルスA級 決勝トーナメント



男子シングルスB級 Aブロック	鈴木航一郎	柴崎	五十嵐	平間	勝敗	順位
鈴木航一郎 (青春みかん味)		○ 6-21 24-22 21-17	×	×	M 1-2 G 3-5 P 143-165	3
柴崎 貴司 (ロビズ)	×		×	×	M 0-3 G 1-6 P 113-135	4
五十嵐 真 (横浜創英)	○ 21-15 21-16	○ 21-15 21-13		○	M 3-0 G 6-0 P 126-83	1
平間 翔太 (JUST DID IT.)	○ 23-21 19-21 21-19	○ 21-9 21-16	×		M 2-1 G 4-3 P 129-128	2

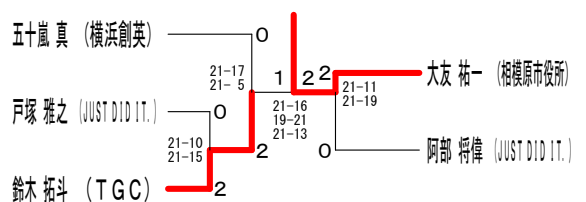
男子シングルスB級 Bブロック	阿部	高橋	岡村	勝敗	順位
阿部 将偉 (JUST DID IT.)		○ 21-13 21-14	○ 11-21 21-18 21-16	M 2-0 G 4-1 P 95-82	1
高橋 光一 (KOMATSU)	×		×	M 0-2 G 0-4 P 50-84	3
岡村 和博 (ロビズ)	○ 21-11 18-21 16-21	○ 21-10 21-13		M 1-1 G 3-2 P 97-76	2

男子シングルスB級 Cブロック	大友	畑	樋口	勝敗	順位
大友 祐一 (相模原市役所)		○ 21-11 21-8	○ 21-7 21-11	M 2-0 G 4-0 P 84-37	1
畑 祐司 (SSG)	×		×	M 0-2 G 1-4 P 73-100	3
樋口 仁郎 (YBC茅ヶ崎)	×	○ 7-21 11-21	○ 16-21 21-14 21-19	M 1-1 G 2-3 P 76-96	2

男子シングルスB級 Dブロック	金子博	鈴木	上田	勝敗	順位
金子博 (みなバド)		×	×	M 0-2 G 1-4 P 66-101	3
鈴木 拓斗 (TGC)	○ 21-12 21-5		○	M 2-0 G 4-0 P 84-39	1
上田 一哉 (相模原市役所)	○ 21-11 17-21 21-17	×		M 1-1 G 2-3 P 81-91	2

男子シングルスB級 Eブロック	菊地	戸塚	菅野	勝敗	順位
菊地 隆介 (YBC茅ヶ崎)		×	×	M 0-2 G 0-4 P 53-84	3
戸塚 雅之 (JUST DID IT.)	○ 21-11 21-13		○	M 2-0 G 4-1 P 100-74	1
菅野 智裕 (個人)	○ 21-10 21-19	×		M 1-1 G 3-2 P 92-87	2

男子シングルスB級 決勝トーナメント



2018年度 秋季バドミントン大会

2018年10月13日
平塚市バドミントン協会

男子シングルスC級 A ブ ロ ッ ク	尾 上 大 和	山 瀬	勝 敗	順 位
尾上 修 (フリー)	○ 21-9 21-6	○ 21-10 21-11	M 2-0 G 4-0 P 84-36	1
大和 航来 (横浜創英)	×	×	M 0-2 G 0-4 P 40-84	3
山瀬 壮飛 (平塚市立旭陵中学校)	×	○ 21-12 21-13	M 1-1 G 2-2 P 63-67	2

男子シングルスC級 B ブ ロ ッ ク	浜 田 柴 本 相 原	勝 敗	順 位	
浜田 進 (JUST DID IT.)	○ 21-6 21-3	M 2-0 G 4-0 P 42-9	1	
柴本 龍之介 (平塚市立旭陵中学校)	×	M 0-2 G 0-4 P 0-0	3	
相原 航太 (大船高等学校)	×	○ 6-21 3-21	M 1-1 G 2-2 P 9-42	2

男子シングルスC級 C ブ ロ ッ ク	人 見 内 田 飯 隈	勝 敗	順 位	
人見 昌明 (カラーバード)	○ 21-8 21-7	○ 11-21 12-21	M 1-1 G 2-2 P 65-57	2
内田 光 (平塚市立金旭中学校)	×	×	M 0-2 G 0-4 P 31-84	3
飯隈 浩文 (GOOD BEAR)	○ 21-11 21-12	○ 21-6 21-10	M 2-0 G 4-0 P 84-39	1

男子シングルスC級 D ブ ロ ッ ク	本 田 匠 石 川 鈴 木	勝 敗	順 位	
本田 匠 (青春みかん味)	○ 21-9 21-12	○ 21-16 19-21 21-14	M 2-0 G 4-1 P 103-72	1
石川 元翔 (横浜創英)	×	×	M 0-2 G 0-4 P 25-84	3
鈴木 充広 (GOOD BEAR)	○ 16-21 21-19 14-21	○ 21-1 21-3	M 1-1 G 3-2 P 93-65	2

男子シングルスC級 E ブ ロ ッ ク	織 間 小 川 長 村	勝 敗	順 位	
織間 宏幸 (平和台BC)	○ 13-21 22-20 21-12	○ 21-13 21-10	M 2-0 G 4-1 P 98-76	1
小川 祐太 (JUST DID IT.)	×	×	M 1-1 G 3-3 P 115-101	2
長村 康生 (大船高等学校)	×	○ 22-20 12-21 11-21	M 0-2 G 1-4 P 68-104	3

男子シングルスC級 F ブ ロ ッ ク	吉 長 湊 酒 井 駿 斗	勝 敗	順 位	
吉長 鵬 (羽道(ユ)倶楽部)	○ 21-4 21-8	○ -X -X	M 2-0 G 4-0 P 42-12	1
湊 俊哉 (大船高等学校)	×	○ -X -X	M 1-1 G 2-2 P 12-42	2
酒井 駿斗 (個人)	×	×	M 0-2 G 0-4 P 0-0	3

男子シングルスC級 G ブ ロ ッ ク	河 村 江 藤 瑞 起 小 島	勝 敗	順 位	
河村 泰守 (YBC茅ヶ崎)	×	×	M 0-2 G 0-4 P 51-84	3
江藤 瑞起 (神奈川大学シャトルズ)	○ 21-8 21-10	○ 14-21 21-15 22-20	G 4-1 P 99-74	1
小島 大治朗 (横浜創英)	○ 21-18 21-15	×	M 1-1 G 3-2 P 98-90	2

男子シングルスC級 H ブ ロ ッ ク	城 所 森 鎌 田	勝 敗	順 位	
城所 大成 (平塚市立金旭中学校)	×	○ 16-21 17-21	M 1-1 G 2-2 P 75-52	2
森 寛 喬 (TGC)	○ 21-16 21-17	○ 21-11 21-10	M 2-0 G 4-0 P 84-54	1
鎌田 雄也 (KOMATSU)	×	×	M 0-2 G 0-4 P 31-84	3

男子シングルスC級 I ブ ロ ッ ク	安 部 市 川 田 村	勝 敗	順 位	
安部 智勝 (ジョガク)	×	×	M 0-2 G 1-4 P 89-94	3
市川 貴之 (JUST DID IT.)	○ 10-21 21-18 21-16	×	M 1-1 G 2-3 P 80-97	2
田村 諒介 (西湘BC)	○ 21-15 21-19	○ 21-10 21-18	M 2-0 G 4-0 P 84-62	1

男子シングルスC級 J ブ ロ ッ ク	馬 上 横 山 綿 貫	勝 敗	順 位	
馬上 大地 (平塚市立旭陵中学校)	○ 21-13 21-13	○ 22-20 21-15	M 2-0 G 4-0 P 85-61	1
横山 葵 (SSG)	×	×	M 0-2 G 0-4 P 51-84	3
綿貫 隆人 (JUST DID IT.)	○ 20-22 15-21	○ 21-15 21-10	M 1-1 G 2-2 P 77-68	2

男子シングルスC級 K ブ ロ ッ ク	李 足 立 和 夫 豊 原	勝 敗	順 位	
李 鎔 勲 (KOMATSU)	○ 21-3 21-8	○ 21-11 21-7	M 2-0 G 4-0 P 84-29	1
足立 和夫 (フリー)	×	×	M 0-2 G 0-4 P 40-84	3
豊原 怜央 (平塚市立旭陵中学校)	×	○ 11-21 7-21	M 1-1 G 2-2 P 60-71	2

男子シングルスC級 L ブ ロ ッ ク	坂 井 佐 藤 濱 田	勝 敗	順 位	
坂井 真吾 (湘南ヴァランチ)	×	○ 18-21 6-21	M 1-1 G 2-2 P 66-60	2
佐藤 大輔 (GOOD BEAR)	○ 21-18 21-6	○ 21-11 21-18	M 2-0 G 4-0 P 84-53	1
濱田 遼輔 (横浜創英)	×	×	M 0-2 G 0-4 P 47-84	3

男子シングルスC級 M ブ ロ ッ ク	城 所 鈴 木 高 橋	勝 敗	順 位	
城所 賢二 (ヘアピン)	○ 21-13 21-5	○ 21-15 21-16	M 2-0 G 4-0 P 84-49	1
鈴木 英照 (平塚市立金旭中学校)	×	○ 16-21 21-10 21-16	M 1-1 G 2-3 P 76-89	2
高橋 智哉 (大船高等学校)	×	×	M 0-2 G 1-4 P 78-100	3

男子シングルスC級 N ブ ロ ッ ク	大 口 吉 田 山 口	勝 敗	順 位	
大口 颯真 (横浜創英)	×	○ 19-21 9-21	M 1-1 G 2-2 P 70-78	2
吉田 康昭 (個人)	○ 21-19 21-9	○ 21-15 21-17	M 2-0 G 4-0 P 84-60	1
山口 穂高 (チョコレートミント)	×	×	M 0-2 G 0-4 P 68-84	3

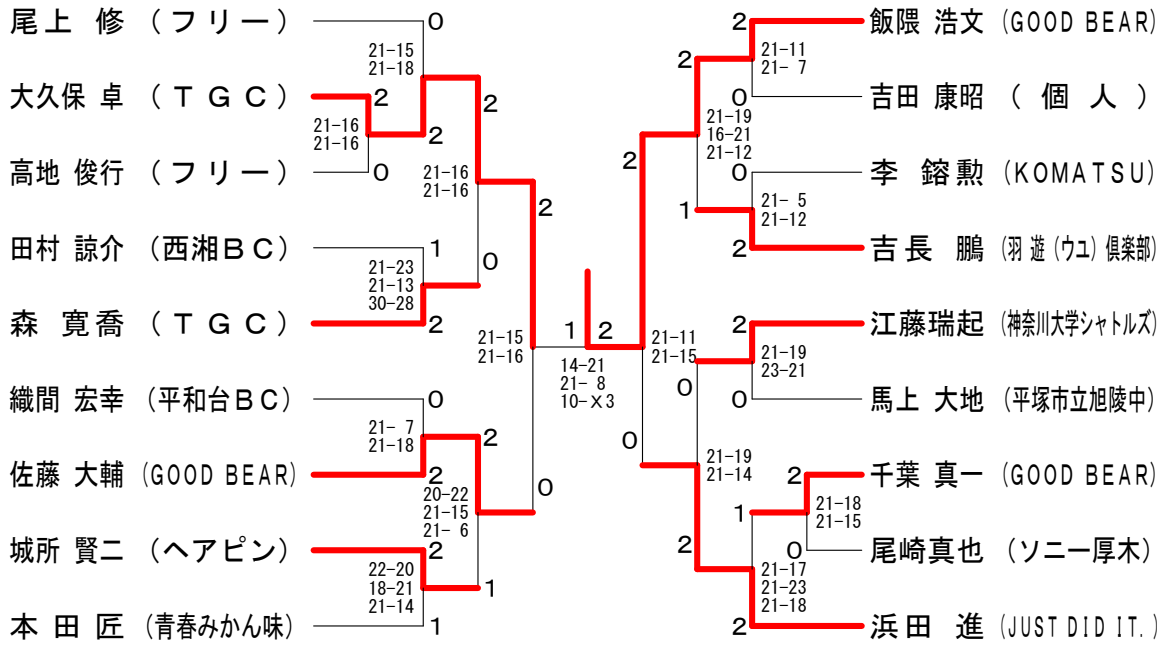
男子シングルスC級 O ブ ロ ッ ク	千 葉 山 本 嶋 本	勝 敗	順 位	
千葉 真一 (GOOD BEAR)	○ 21-9 21-9	○ 21-7 21-7	M 2-0 G 4-0 P 84-32	1
山本 稀一 (大船高等学校)	×	○ 21-16 21-13	M 1-1 G 2-2 P 60-71	2
嶋本 成 (平塚市立金旭中学校)	×	×	M 0-2 G 0-4 P 43-84	3

男子シングルスC級 P ブ ロ ッ ク	宇 田 川 高 地 柳 田	勝 敗	順 位	
宇田川 健太 (大船高等学校)	×	○ 18-21 21-17 18-21	M 1-1 G 3-2 P 52-59	2
高地 俊行 (フリー)	○ 21-18 17-21 17-13	○ -X -X	M 2-0 G 4-1 P 59-52	1
柳田 由人 (YBC茅ヶ崎)	×	×	M 0-2 G 0-4 P 0-0	3

男子シングルスC級 Q ブ ロ ッ ク	稗 田 大 久 保 町 山	勝 敗	順 位	
稗田 幹弥 (SSG)	×	○ 15-21 17-21	M 1-1 G 2-2 P 74-64	2
大久保 卓 (TGC)	○ 21-15 21-17	○ 21-4 21-1	M 2-0 G 4-0 P 84-37	1
町山 日悠 (平塚イーグレット)	×	×	M 0-2 G 0-4 P 27-84	3

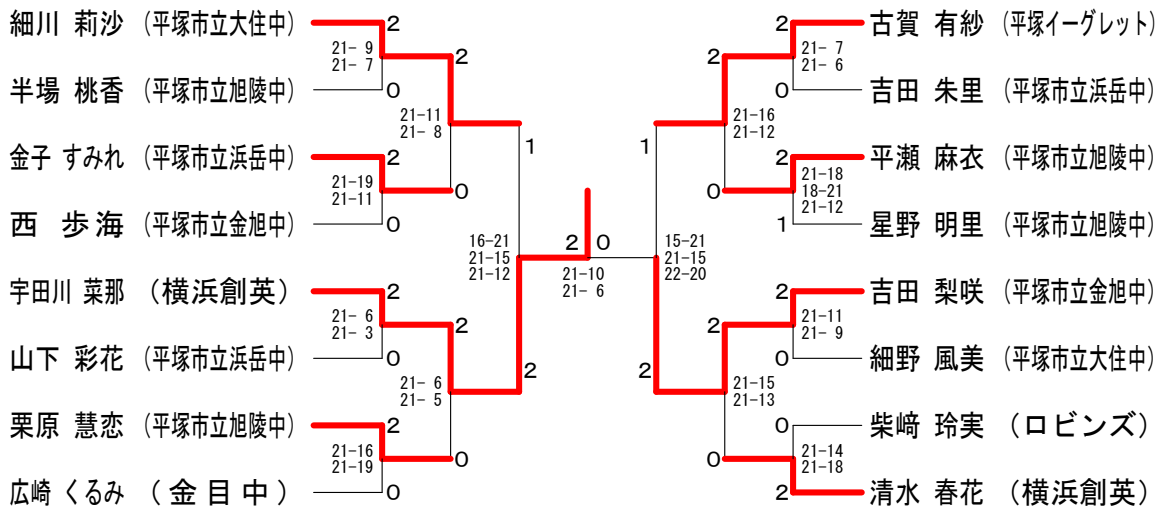
男子シングルスC級 R ブ ロ ッ ク	尾 崎 真 也 川 田 藤 井	勝 敗	順 位	
尾崎 真也 (ソニー厚木)	○ 21-16 21-16	○ 21-13 21-11	M 2-0 G 4-0 P 84-56	1
川田 冴太郎 (個人)	×	×	M 0-2 G 1-4 P 92-107	3
藤井 司 (横浜創英)	○ 19-21 21-16 25-23	○ 21-19 16-21 23-25	M 1-1 G 2-3 P 89-102	2

男子シングルスC級 決勝トーナメント



女子シングルスAB級	深 澤	今 村	田 村	酒 井	小 野	勝 敗	順 位
深澤 麻由美 (YBC茅ヶ崎)		○ 17-21 21-17 21-12	× 10-21 14-21	○ 21-11 21- 5	○ -X -X	M 3-1 G 6-3 P 125-108	2
今村 梨花 (平塚市立旭陵中学校)	× 21-17 17-21 12-21		× 14-21 8-21	○ 21-13 21-10	○ -X -X	M 2-2 G 5-4 P 114-124	3
田村 今晴 (平塚市立浜岳中学校)	○ 21-10 21-14	○ 21-14 21- 8		○ 21- 8 21- 8	○ 21-15 21-16	M 4-0 G 8-0 P 168-93	1
酒井 和代 (YBC茅ヶ崎)	× 11-21 5-21	× 13-21 10-21	× 8-21 8-21		× 14-21 15-21	M 0-4 G 0-8 P 84-168	5
小野 亜希子 (GOOD BEAR)	× X- X-	× X- X-	× 15-21 16-21	○ 21-14 21-15		M 1-3 G 2-6 P 73-71	4

女子シングルスC級 決勝トーナメント



2018年度 秋季バドミントン大会

2018年10月13日
平塚市バドミントン協会

女子シングルスC級 A ブ ロ ッ ク	細 川	中 村	岩 本	勝 敗	順 位
細川 莉沙 (平塚市立大住中学校)	○	○	M 2-0 G 4-1 P 108-59	1	
中村 瑠咲 (平塚市立旭陵中学校)	x	○	M 0-2 G 0-4 P 16-84	3	
岩本 あずみ (横浜創英)	x	○	M 1-1 G 3-2 P 96-77	2	

女子シングルスC級 B ブ ロ ッ ク	古 川	田 中	清 水	勝 敗	順 位
古川 琴音 (平塚市立浜岳中学校)	○	x	M 1-1 G 2-2 P 62-65	2	
田中 深雪 (平塚市立旭陵中学校)	x	○	M 0-2 G 0-4 P 36-84	3	
清水 春花 (横浜創英)	○	○	M 2-0 G 4-0 P 84-33	1	

女子シングルスC級 C ブ ロ ッ ク	古 賀	菊 池	茅 野	勝 敗	順 位
古賀 有紗 (平塚イーグレット)	○	○	M 2-0 G 4-0 P 84-24	1	
菊池 鼓夏 (平塚市立旭陵中学校)	x	x	M 0-2 G 0-4 P 32-84	3	
茅野 小夏 (平塚市立金旭中学校)	x	○	M 1-1 G 2-2 P 55-63	2	

女子シングルスC級 D ブ ロ ッ ク	綿 貫	柏 木	広 崎	勝 敗	順 位
綿貫 奏美 (平塚イーグレット)	○	x	M 1-1 G 3-2 P 88-84	2	
柏木 瑠菜 (平塚市立旭陵中学校)	x	○	M 0-2 G 0-4 P 47-84	3	
広崎 くるみ (金目中学校)	○	○	M 2-0 G 4-1 P 99-66	1	

女子シングルスC級 E ブ ロ ッ ク	宇田川	池 田	長	勝 敗	順 位
宇田川 菜那 (横浜創英)	○	○	M 2-0 G 4-0 P 84-19	1	
池田 優杏 (平塚市立旭陵中学校)	x	x	M 0-2 G 0-4 P 29-84	3	
長 茉莉美 (平塚市立浜岳中学校)	x	○	M 1-1 G 2-2 P 48-58	2	

女子シングルスC級 F ブ ロ ッ ク	星 野	高 梨	柳 田	勝 敗	順 位
星野 明里 (平塚市立旭陵中学校)	○	○	M 2-0 G 4-1 P 104-68	1	
高梨 萌花 (平塚市立浜岳中学校)	x	x	M 0-2 G 0-4 P 20-84	3	
柳田 由里 (YBC茅ヶ崎)	x	○	M 1-1 G 3-2 P 101-73	2	

女子シングルスC級 G ブ ロ ッ ク	吉 田	浅 田	青 木	勝 敗	順 位
吉田 梨咲 (平塚市立金旭中学校)	○	○	M 2-0 G 4-0 P 84-33	1	
浅田 恭子 (金目中学校)	x	x	M 0-2 G 0-4 P 33-84	3	
青木 依菜里 (平塚市立旭陵中学校)	x	○	M 1-1 G 2-2 P 65-65	2	

女子シングルスC級 H ブ ロ ッ ク	河 野	西	山 本	勝 敗	順 位
河野 瑠菜 (金目中学校)	x	x	M 0-2 G 0-4 P 0-0	3	
西 歩海 (平塚市立金旭中学校)	○	○	M 2-0 G 4-0 P 44-37	1	
山本 陽菜 (平塚市立旭陵中学校)	x	x	M 1-1 G 2-2 P 37-44	2	

女子シングルスC級 I ブ ロ ッ ク	金 子	滝 口	澤 田	勝 敗	順 位
金子 すみれ (平塚市立浜岳中学校)	○	○	M 2-0 G 4-1 P 103-75	1	
滝口 幸花 (平塚イーグレット)	x	○	M 1-1 G 3-2 P 87-85	2	
澤田 文 (平塚市立旭陵中学校)	x	x	M 0-2 G 0-4 P 54-84	3	

女子シングルスC級 J ブ ロ ッ ク	細 野	月 井	後 藤	勝 敗	順 位
細野 風美 (平塚市立大住中学校)	○	○	M 2-0 G 4-0 P 85-51	1	
月井 桃香 (平塚市立旭陵中学校)	x	x	M 0-2 G 0-4 P 46-85	3	
後藤 愛彩 (平塚市立浜岳中学校)	x	○	M 1-1 G 2-2 P 81-76	2	

女子シングルスC級 K ブ ロ ッ ク	平 瀬	半 澤	安 藤	勝 敗	順 位
平瀬 麻衣 (平塚市立旭陵中学校)	○	○	M 2-0 G 4-1 P 105-69	1	
半澤 華那 (横浜創英)	x	○	M 1-1 G 3-2 P 88-73	2	
安藤 碧美 (平塚市立大住中学校)	x	x	M 0-2 G 0-4 P 33-84	3	

女子シングルスC級 L ブ ロ ッ ク	山 下	富 田	沼 崎	勝 敗	順 位
山下 彩花 (平塚市立浜岳中学校)	○	○	M 2-0 G 4-0 P 42-22	1	
富田 夕愛 (平塚市立大住中学校)	x	○	M 1-1 G 2-2 P 22-42	2	
沼崎 奈緒 (平塚市立旭陵中学校)	x	x	M 0-2 G 0-4 P 0-0	3	

女子シングルスC級 M ブ ロ ッ ク	栗 原	平 田	内 田	勝 敗	順 位
栗原 慧恋 (平塚市立旭陵中学校)	○	○	M 2-0 G 4-0 P 84-26	1	
平田 稀映華 (平塚市立浜岳中学校)	x	○	M 1-1 G 2-3 P 69-96	2	
内田 和 (平塚市立大住中学校)	x	x	M 0-2 G 1-4 P 68-99	3	

女子シングルスC級 N ブ ロ ッ ク	杉 山	亀 井	吉 田	勝 敗	順 位
杉山 彩 (平塚市立大住中学校)	○	x	M 1-1 G 2-2 P 68-77	2	
亀井 結良 (平塚市立旭陵中学校)	x	○	M 0-2 G 1-4 P 87-103	3	
吉田 朱里 (平塚市立浜岳中学校)	○	○	M 2-0 G 4-1 P 103-78	1	

女子シングルスC級 O ブ ロ ッ ク	柴 崎	伊 藤	石 井	勝 敗	順 位
柴崎 玲実 (ロビズ)	○	○	M 2-0 G 4-0 P 84-46	1	
伊藤 千遥 (平塚市立金旭中学校)	x	x	M 0-2 G 0-4 P 62-84	3	
石井 遥夢 (平塚市立旭陵中学校)	x	○	M 1-1 G 2-2 P 63-79	2	

女子シングルスC級 P ブ ロ ッ ク	半 場	本 橋	石 澤	勝 敗	順 位
半场 桃香 (平塚市立旭陵中学校)	○	○	M 2-0 G 4-0 P 84-44	1	
本橋 美月 (平塚市立浜岳中学校)	x	x	M 0-2 G 1-4 P 56-103	3	
石澤 倫 (平塚市立金旭中学校)	x	○	M 1-1 G 2-3 P 89-82	2	