

2018年度 ダブルス選手権大会

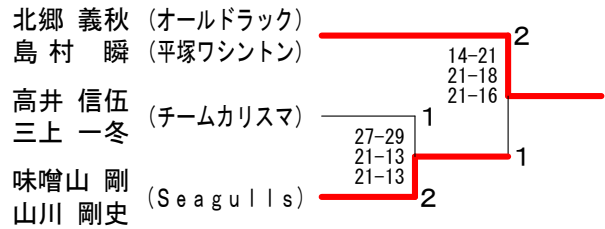
2019年2月9日
平塚市バドミントン協会

男子ダブルスA級 Aブロック	北島	郷村	井森	上下	高橋	関口大介 山諒大	勝敗	順位
北郷 義秋 (オールドラック)			○	21-17	○	M 3-0 G 6-1 P 147-88		1
島村 瞬 (平塚ワシントン)			○	21-12	○	M 3-0 G 6-1 P 147-88		1
井上 浩幸 (西龍会)	x			x	x	M 0-3 G 0-6 P 0-126		4
森下 善行 (西龍会)	x-			x-	x-	M 0-3 G 0-6 P 0-126		4
高橋 直樹 (平和台)	x		○	16-21	x	M 1-2 G 3-4 P 123-99		3
今 淳平 (平和台)	17-21 12-21		○	15-21	○	M 2-1 G 5-3 P 158-115		2
関口大介 (地球外生命体社)	21-23 21-19 17-21		○	21-16	○	M 2-1 G 5-3 P 158-115		2
山諒大 (地球外生命体社)	21-23 21-19 17-21		○	21-16	○	M 2-1 G 5-3 P 158-115		2

男子ダブルスA級 Bブロック	味噌山 山川	鳥須	原藤	平田	勝敗	順位
味噌山 剛 (Seagulls)		○	○	M 2-0 G 4-0 P 84-61		1
山川 剛史 (Seagulls)		○	○	M 2-0 G 4-0 P 84-61		1
鳥原 浩二 (湘南ヴァランチ)	x		○	M 1-1 G 2-2 P 65-79		2
須藤 宏明 (湘南ヴァランチ)	12-21 11-21		○	M 1-1 G 2-2 P 65-79		2
平田 哲也 (個人)	x	x		M 0-2 G 0-4 P 75-84		3
菺方 健二 (個人)	19-21 19-21	19-21 18-21		M 0-2 G 0-4 P 75-84		3

男子ダブルスA級 Cブロック	佐志	志本	細田	田高	井上	勝敗	順位
佐志 大宙 (タモムルジヨ)			○	x	M 1-1 G 3-2 P 98-95		2
松本 多聞 (タモムルジヨ)			○	x	M 1-1 G 3-2 P 98-95		2
細田 勝久 (MMクラブ)	x			x	M 0-2 G 0-4 P 69-84		3
鈴木 和馬 (MMクラブ)	19-21 19-21			x	M 0-2 G 0-4 P 69-84		3
高井 信伍 (チームカリスマ)	○	○			M 2-0 G 4-1 P 99-87		1
三上 一冬 (チームカリスマ)	21-17 15-21 21-18	21-13 21-18			M 2-0 G 4-1 P 99-87		1

男子ダブルスA級 決勝トーナメント



男子ダブルスB級 Aブロック	津田	山田	清水	桜井	五十嵐	小島	勝敗	順位
津田 海都 (マイセカ)			○	21-15	○	M 2-0 G 4-0 P 85-60		1
山田 健太郎 (マイセカ)			○	22-20	○	M 2-0 G 4-0 P 85-60		1
清水 祥一郎 (MMクラブ)	x			○	M 1-1 G 2-2 P 77-77		2	
桜井 活人 (MMクラブ)	15-21 20-22			○	M 1-1 G 2-2 P 77-77		2	
五十嵐 真 (横浜創英)	x	x			M 0-2 G 0-4 P 59-84		3	
小島 大治朗 (横浜創英)	11-21 14-21	18-21 16-21			M 0-2 G 0-4 P 59-84		3	

男子ダブルスB級 Bブロック	山田	石塚	小笠原	勝敗	順位	
山田 啓詢 (池田家)		○	○	M 2-0 G 4-0 P 85-63		1
杉崎 祐基 (池田家)		○	○	M 2-0 G 4-0 P 85-63		1
石塚 真哉 (IBC)	x		x	M 0-2 G 0-4 P 66-85		3
相川 奨真 (IBC)	20-22 16-21		x	M 0-2 G 0-4 P 66-85		3
小笠原 優希 (大磯高校)	x	○		M 1-1 G 2-2 P 69-72		2
田中 克賢 (大磯高校)	11-21 16-21	21-16 21-14		M 1-1 G 2-2 P 69-72		2

男子ダブルスB級 Cブロック	鈴木	民部	加藤	勝敗	順位	
鈴木 隆 (湘南ヴァランチ)		x	○	M 1-1 G 2-2 P 59-69		2
本荘 隆之 (湘南ヴァランチ)		x	○	M 1-1 G 2-2 P 59-69		2
民部 洋輔 (シャンティック)	○		○	M 2-0 G 4-0 P 84-26		1
碓井 啓太 (シャンティック)	21-10 21-7		○	M 2-0 G 4-0 P 84-26		1
加藤 毅 (YBC茅ヶ崎)	x	x		M 0-2 G 0-4 P 36-84		3
瓜生 勝嗣 (YBC茅ヶ崎)	15-21 12-21	5-21 4-21		M 0-2 G 0-4 P 36-84		3

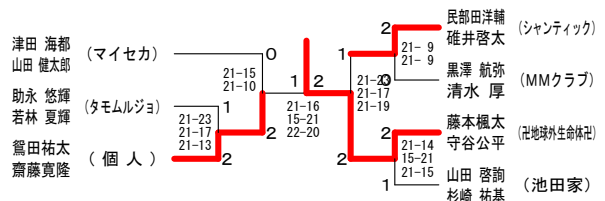
男子ダブルスB級 Dブロック	向原	齋藤	池田	勝敗	順位	
向原 拓海 (甘党)		x	○	M 1-1 G 2-3 P 80-98		2
横尾 裕太 (甘党)		x	○	M 1-1 G 2-3 P 80-98		2
齋藤 寛隆 (個人)	○		○	M 2-0 G 4-0 P 86-53		1
池田 裕貴 (市民病院)	21-14 21-7		○	M 2-0 G 4-0 P 86-53		1
松田 陽介 (市民病院)	x	x		M 0-2 G 1-4 P 88-103		3
池田 裕貴 (市民病院)	21-17 17-21 16-21	11-21 21-23		M 0-2 G 1-4 P 88-103		3

男子ダブルスB級 Eブロック	助永	岩崎	山田	勝敗	順位	
助永 悠輝 (タモムルジヨ)		○	○	M 2-0 G 4-0 P 84-60		1
若林 夏輝 (タモムルジヨ)		○	○	M 2-0 G 4-0 P 84-60		1
岩崎 将之 (TBC)	x		x	M 0-2 G 0-4 P 61-85		3
新井 大樹 (TBC)	19-21 9-21		x	M 0-2 G 0-4 P 61-85		3
山田 達也 (MMクラブ)	x	○		M 1-1 G 2-2 P 75-75		2
今里 友洗 (MMクラブ)	16-21 16-21	22-20 21-13		M 1-1 G 2-2 P 75-75		2

男子ダブルスB級 Fブロック	黒澤	秋本	小野澤	勝敗	順位	
黒澤 航弥 (MMクラブ)		○	○	M 2-0 G 4-1 P 95-83		1
清水 厚 (MMクラブ)		○	○	M 2-0 G 4-1 P 95-83		1
秋本 直輝 (ダヒョン)	x		○	M 1-1 G 3-3 P 122-100		2
伊藤 渉 (ダヒョン)	19-21 21-11 19-21		○	M 1-1 G 3-3 P 122-100		2
小野澤 宏 (平塚市役所バドミントン部)	x	x		M 0-2 G 1-4 P 71-105		3
高橋 亮介 (平塚市役所バドミントン部)	10-21 14-21	6-21 23-21 18-21		M 0-2 G 1-4 P 71-105		3

男子ダブルスB級 Gブロック	佐野	藤本	南部	勝敗	順位	
佐野 文哉 (HKBC)		x	○	M 1-1 G 2-2 P 73-69		2
澁江 柁 (HKBC)		x	○	M 1-1 G 2-2 P 73-69		2
藤本 楓太 (地球外生命体社)	○		○	M 2-0 G 4-0 P 84-61		1
守谷 公平 (地球外生命体社)	21-19 21-12		○	M 2-0 G 4-0 P 84-61		1
南部 竜也 (甘党)	x	x		M 0-2 G 0-4 P 57-84		3
小野 祐樹 (甘党)	15-21 12-21	13-21 17-21		M 0-2 G 0-4 P 57-84		3

男子ダブルスB級 決勝トーナメント



2018年度 ダブルス選手権大会

2019年2月9日
平塚市バドミントン協会

男子ダブルスC級 Aブロック	矢野 太田 武藤 長村 敷 佐 藤 谷 康 金 野 田 藤 生 敷 佐 藤 須 北 斗 文 拓 輝 文 馬	勝 敗	順 位
矢野 宗太朗 (みなバド)	○ 21-4 ○ 21-7	M 3-0 G 6-0 P 126-64	1
太田 侑輝 (HKBC)	×	M 0-3 G 0-6 P 48-126	4
武藤 有 助 (平塚学園高等学校バドミントン部)	○ 21-10 ○ 21-15	M 1-2 G 2-4 P 96-109	3
長村 康生 (大船高校)	×	M 2-1 G 4-2 P 113-84	2

男子ダブルスC級 Bブロック	佐藤翔太 相原航太 桑 都 大 濱 口 田 田代俊介 小川浩生 原 地 濱 田	勝 敗	順 位
佐藤 翔太 (ポテトのL)	○ 21-5 ○ 21-12	M 3-0 G 6-0 P 126-51	1
相原 航太 (大船高校)	×	M 1-2 G 2-4 P 89-112	3
桑 都 佑月 (HKBC)	○ 21-12 ○ 21-16	M 0-3 G 0-6 P 60-126	4
大 濱 真 (横浜創英)	×	M 2-1 G 4-2 P 105-91	2

男子ダブルスC級 Cブロック	鹿島 島 小林文隼 林 渡 辺 高橋広大 保 田	勝 敗	順 位
鹿島 明仁 (湘南神田)	○ 21-17 ○ 21-23 ○ 21-19	M 2-0 G 4-2 P 125-103	1
小林 文隼 (大船高校)	×	M 1-1 G 3-3 P 118-108	2
林 遼 哉 (HKBC)	○ 21-17 ○ 21-7	M 0-2 G 2-4 P 89-121	3

男子ダブルスC級 Dブロック	瀬戸 戸 本 蔵 吉 見 志 賀 賀 渡 辺 谷 本	勝 敗	順 位
瀬戸 大智 (HKBC)	○ 21-11 ○ 21-5	M 2-0 G 4-0 P 84-39	1
本蔵 康晴 (横浜創英)	×	M 0-2 G 0-4 P 39-84	3
吉見 晴樹 (平塚学園高等学校バドミントン部)	○ 21-8 ○ 21-15	M 1-1 G 2-2 P 65-65	2

男子ダブルスC級 Eブロック	津田 新 井 高橋智哉 鈴 木 寺 山 楓 下 田 昌 法	勝 敗	順 位
津田 紘晃 (TBC)	○ 21-14 ○ 21-12	M 2-0 G 4-0 P 84-54	1
新井 翔也 (大磯高校)	×	M 1-1 G 2-3 P 86-97	2
高橋 智哉 (大船高校)	○ 21-17 ○ 21-17	M 0-2 G 1-4 P 83-102	3

男子ダブルスC級 Fブロック	平野 松 本 轟 柴 田 工 藤 三 朝	勝 敗	順 位
平野 敦史 (個人)	○ 21-2 ○ 21-8	M 2-0 G 4-1 P 101-68	1
松本 壮太 (HKBC)	×	M 0-2 G 0-4 P 29-84	3
轟 竜 芽 (平塚学園高等学校バドミントン部)	○ 22-20 ○ 16-21 ○ 21-17	M 1-1 G 3-2 P 100-78	2

男子ダブルスC級 Gブロック	早坂 坂 大 村 村井亮太 洋 向 原 田 湊 俊 哉	勝 敗	順 位
早坂 洋輝 (平塚学園高等学校バドミントン部)	○ 21-11 ○ 21-12	M 2-0 G 4-0 P 84-42	1
大村 輝空 (HKBC)	×	M 1-1 G 2-2 P 65-68	2
村井 亮太 (大船高校)	○ 21-13 ○ 21-13	M 0-2 G 0-4 P 45-84	3

男子ダブルスC級 Hブロック	吉永 滝 口 藤 森 藤 井 町 山 叶 野	勝 敗	順 位
吉永 雄介 (横浜創英)	○ 21-9 ○ 21-14	M 2-0 G 4-0 P 85-53	1
滝口 豪 (個人)	×	M 1-1 G 2-2 P 68-80	2
藤森 智也 (HKBC)	○ 24-22 ○ 21-16	M 0-2 G 0-4 P 68-88	3

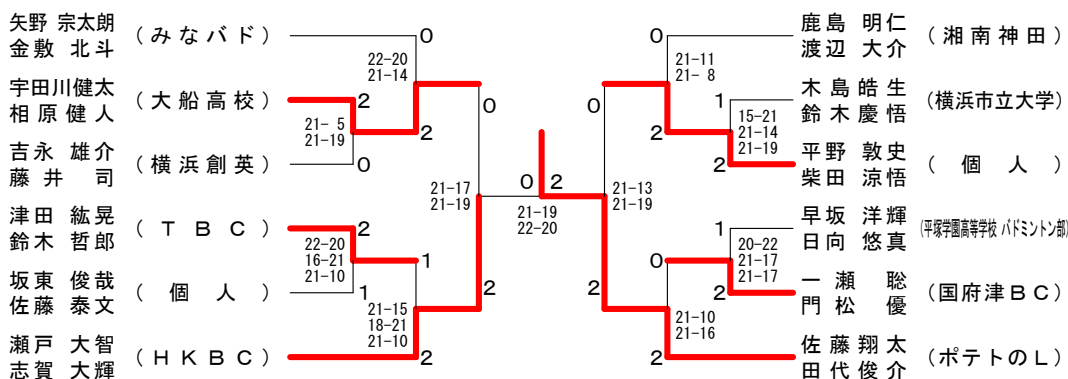
男子ダブルスC級 Iブロック	宇田川健太 浅野 佐野 相原健人 堀田佳之介 本 多	勝 敗	順 位
宇田川健太 (大船高校)	○ 21-18 ○ 21-9	M 2-0 G 4-0 P 84-38	1
浅野 良 (八幡バドミントンクラブ)	×	M 1-1 G 2-2 P 69-71	2
佐野 颯冬 (大磯高校)	○ 21-13 ○ 21-16	M 0-2 G 0-4 P 40-84	3

男子ダブルスC級 Jブロック	濞 江 一 瀬 小 金 澤 鈴 木 門 松 関	勝 敗	順 位
濞江 樹 (大磯高校)	○ 13-21 ○ 18-21	M 0-2 G 1-4 P 90-104	3
一瀬 聡 (国府津BC)	○ 21-13 ○ 21-18	M 2-0 G 4-0 P 84-53	1
小金澤 侑大 (横浜創英)	×	M 1-1 G 2-3 P 84-101	2

男子ダブルスC級 Kブロック	西 山 大 和 木 島 皓 生 伊 藤 石 川 鈴 木 慶 悟	勝 敗	順 位
西山 清二 (八幡バドミントンクラブ)	○ 21-8 ○ 21-7	M 1-1 G 2-2 P 70-57	2
大和 航来 (横浜創英)	×	M 0-2 G 0-4 P 34-84	3
木島 皓生 (横浜市立大学)	○ 21-12 ○ 21-11	M 2-0 G 4-0 P 84-47	1

男子ダブルスC級 Lブロック	畑 中 坂 東 安 富 勝 貴 高 橋 佐 藤 大 岩 里 王 真	勝 敗	順 位
畑中 雄太 (HKBC)	○ 15-21 ○ 21-19 ○ 21-23	M 1-1 G 3-2 P 99-63	2
坂東 俊哉 (個人)	×	M 2-0 G 4-1 P 105-57	1
安富 勝貴 (WUBLS)	×	M 0-2 G 0-4 P 0-84	3

男子ダブルスC級 決勝トーナメント



2018年度 ダブルス選手権大会

2019年2月9日
平塚市バドミントン協会

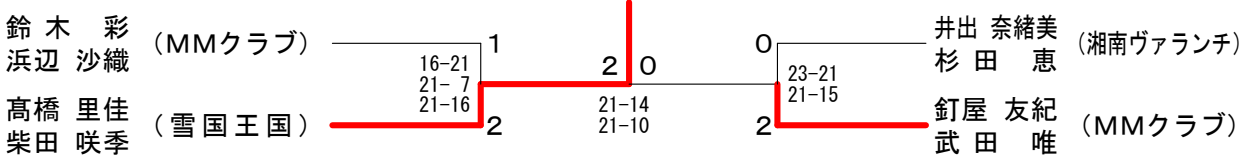
女子ダブルスA級 Aブロック	鈴木 彩 浜辺 沙織	木 三 大 浦	三 浦 大 柴	廣 沢 柴 崎	岩 原 本 田	勝 敗	順 位
鈴木 彩 浜辺 沙織 (MMクラブ)		○ 21-7 21-11	○ 18-21 21-9 21-11	○ 21-8 21-19	M 3-0 G 6-1 P 144-86		1
三浦 月菜 大木 美花 (大磯高校)	×		×	×	M 0-3 G 0-6 P 65-126		4
広沢 沙希 柴崎 里奈 (HKBC)	×	○ 21-18 9-21 11-21	○ 21-10 21-8	×	M 1-2 G 3-4 P 121-120		3
岩本 あずみ 原 佑奈 (横浜創英)	×	○ 9-21 19-21	○ 21-10 21-19	○ 21-9 21-19	M 2-1 G 4-2 P 111-109		2

女子ダブルスA級 Bブロック	釘屋 友紀 武田 唯	鈴木 五 島 堀	宇田 川 堀 江	勝 敗	順 位
釘屋 友紀 武田 唯 (MMクラブ)		○ 21-11 21-9	○ 17-21 21-19 21-18	M 2-0 G 4-1 P 101-78	1
鈴木 梨沙 五島 菜々可 (大磯高校)	×	×	×	M 0-2 G 0-4 P 50-84	3
宇田川 菜那 堀江 結衣 (横浜創英)	×	○ 21-17 19-21 18-21	○ 21-18 21-12	M 1-1 G 3-2 P 100-89	2

女子ダブルスA級 Cブロック	井出 奈緒美 杉田 恵	辻 夢乙 金子 菜生	井田彩楓 橋本真衣	勝 敗	順 位
井出 奈緒美 杉田 恵 (湘南ヴァランチ)		○ 21-10 18-21 21-13	○ 21-10 19-21 21-18	M 2-0 G 4-2 P 121-94	1
辻 夢乙 金子 菜生 (大磯高校)	×		○ 21-10 18-21 21-14	M 1-1 G 3-3 P 105-105	2
井田彩楓 橋本真衣 (甘党)	×	×	×	M 0-2 G 2-4 P 94-121	3

女子ダブルスA級 Dブロック	瀬戸 花音 片岡 友絵	高橋 里佳 柴田 咲季	市川 莉子 増井 陽南	勝 敗	順 位
瀬戸 花音 片岡 友絵 (大磯高校)		×	×	M 0-2 G 0-4 P 37-84	3
高橋 里佳 柴田 咲季 (雪国王国)	○ 21-8 21-13		○ 19-21 21-14 21-15	M 2-0 G 4-1 P 103-71	1
市川 莉子 増井 陽南 (フリー)	○ 21-8 21-8	×	×	M 1-1 G 3-2 P 92-77	2

女子ダブルスA級 決勝トーナメント



女子ダブルスC級 Aブロック	関山 綾乃 繩田 葵	山田 柴島	山崎 正恵	藤 崎 小	澤 田	勝 敗	順 位
関山 綾乃 繩田 葵 (横浜創英)		○ 21-16 21-9	○ 21-5 21-12	○ 15-21 21-11 26-24	M 3-0 G 6-1 P 146-98		1
柴田 彩可 島田 里咲 (平塚学園高等学校バドミントン部)	×		○ 21-16 21-16	×	M 1-2 G 2-4 P 92-116		3
山崎 琴乃 神橋 正恵 (HKBC)	×	×	×	×	M 0-3 G 0-6 P 67-126		4
藤澤 万由子 小田 来実 (大磯高校)	×	○ 21-15 21-21 24-26	○ 21-15 21-10	○ 11-21 7-21	M 2-1 G 5-2 P 140-105		2

女子ダブルスC級 Bブロック	森 結香 柳 志保	松本 和 岡島 千紗	青野 麻奈 勝俣 琴美	勝 敗	順 位
森 結香 柳 志保 (大磯高校)		○ 21-9 21-13	×	M 1-1 G 2-2 P 62-64	2
松本 和 岡島 千紗 (平塚学園高等学校バドミントン部)	×		×	M 0-2 G 0-4 P 33-84	3
青野 麻奈 勝俣 琴美 (平塚学園高等学校バドミントン部)	○ 21-12 21-8	○ 21-7 21-4		M 2-0 G 4-0 P 84-31	1

女子ダブルスC級 Cブロック	原 木 悠 半澤 華那	木 三 澤 華	坏 竹 澤 華	今 加 村 藤	勝 敗	順 位
原 木 悠 半澤 華那 (横浜創英)		○ 21-8 21-6	×	×	M 1-1 G 2-2 P 59-56	2
坏 竹 華 澤 華 (大磯高校)	×		×	×	M 0-2 G 0-4 P 31-84	3
今村 萌花 加藤 彩花 (平塚学園高等学校バドミントン部)	×	○ 21-11 21-6	○ 21-7 21-10		M 2-0 G 4-0 P 84-34	1

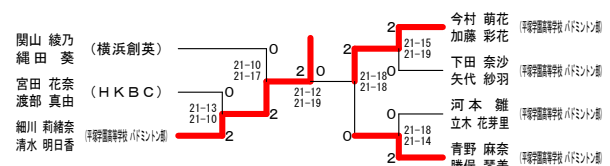
女子ダブルスC級 Dブロック	細川 莉緒奈 清水 明日香	川 水 滝 沢	鈴木 平 橋 本	勝 敗	順 位
細川 莉緒奈 清水 明日香 (平塚学園高等学校バドミントン部)		○ 21-9 21-11	○ 21-13 21-6	M 2-0 G 4-0 P 84-39	1
鈴木 由希奈 滝沢 由佳 (平塚工科高校)	×		×	M 0-2 G 1-4 P 76-90	3
平川 茜 橋本 凜 (平塚学園高等学校バドミントン部)	×	○ 13-21 6-21	○ 6-21 21-16 21-19	M 1-1 G 2-3 P 67-98	2

女子ダブルスC級 Eブロック	宮田 花奈 渡部 真由	安 光 梅 村	花 上 齊 藤	勝 敗	順 位
宮田 花奈 渡部 真由 (HKBC)		○ 21-14 21-12	○ 21-16 21-18	M 2-0 G 4-0 P 84-60	1
安光 真愛 梅村 彩花 (大磯高校)	×		×	M 0-2 G 0-4 P 50-84	3
花上 木紅乃 齊藤 若菜 (平塚学園高等学校バドミントン部)	×	○ 16-21 18-21	○ 21-8 21-16	M 1-1 G 2-2 P 76-66	2

女子ダブルスC級 Fブロック	下田 奈沙 矢代 紗羽	古 川 阿 部	吉 澤 土 田	勝 敗	順 位
下田 奈沙 矢代 紗羽 (平塚学園高等学校バドミントン部)		○ 21-7 21-11	○ 21-15 21-10	M 2-0 G 4-0 P 84-43	1
古川 陽菜 阿部 幸乃 (大磯高校)	×		×	M 0-2 G 1-4 P 76-101	3
吉澤 祥子 土田 真帆乃 (HKBC)	×	○ 15-21 10-21	○ 21-18 17-21 21-19	M 1-1 G 2-3 P 84-100	2

女子ダブルスC級 Gブロック	田中 凜 伊東 優	河 立 本 木	松井みどり 小林 茜	勝 敗	順 位
田中 凜 伊東 優 (HKBC)		×	○ 21-11 21-15	M 1-1 G 3-2 P 95-85	2
河本 雛 立木 花芽里 (平塚学園高等学校バドミントン部)	○ 21-12 16-21 22-20	×	×	M 2-0 G 4-1 P 101-76	1
松井みどり 小林 茜 (ワンリーフ)	×	×	×	M 0-2 G 0-4 P 49-84	3

女子ダブルスC級 決勝トーナメント



2018年度 ダブルス選手権大会

2019年2月9日
平塚市バドミントン協会

女子ダブルス中学生以下 Aブロック	小川 細川	滝川 関	滝口 根	新井 細野	高田 綿	田貴 勝敗	順位
小川 瞳輝 (平塚市立大住中学校) 細川 莉沙		○ 21-6 21-3	○ 21-7 21-13	○ 21-11 21-16	M 3-0 G 6-0 P 126-56		1
滝口 幸花 (平塚イーグレット) 関根 結衣	× 6-21 3-21		×	×	M 0-3 G 0-6 P 49-126		4
新井 美咲 (平塚市立大住中学校) 細野 風美	×	○ 21-16 21-14		×	M 1-2 G 2-4 P 90-114		3
高田 奈々実 (平塚イーグレット) 綿貴 瑞香	×	○ 21-8 21-2	○ 21-12 21-16		M 2-1 G 4-2 P 111-80		2

女子ダブルス中学生以下 Bブロック	古賀 大竹	賀竹 北	片野 村	池田 綿	田貴 山	秋山 山崎	勝敗	順位
古賀 有紗 (平塚イーグレット) 大竹 優笑		○ 21-8 21-8	○ 21-4 21-8	○ 21-9 21-13	M 3-0 G 6-0 P 126-50		1	
片野 結 (平塚市立大住中学校) 北村 七海	×	×	○ 21-6 21-10	×	M 1-2 G 2-4 P 88-100		3	
池田 絢香 (平塚イーグレット) 綿貴 奏美	×	×		×	M 0-3 G 0-6 P 52-126		4	
秋山 瑠奈 (平塚市立大住中学校) 山崎 妃奈乃	×	○ 21-15 21-15	○ 21-12 21-12		M 2-1 G 4-2 P 106-96		2	

女子ダブルス中学生以下 決勝トーナメント

