

2019年度 ダブルス選手権大会

2020年2月22日
平塚市バドミントン協会

男子ダブルス A 級	津村翔 三部雄太	藤本 関口	後藤 新井	榎田 太田	本田 松浦	勝敗	順位
津村翔 三部雄太 (青春みかん味)		x 21-18 21-23 16-21	x 14-21 19-21	o 21-13 21-11	o 17-21 21-19 21-18	M 2-2 G 5-5 P 192-186	3
藤本楓太 関口 大介 (地球外生命体)	o 18-21 23-21 21-16		x 14-21 18-21	o 21- 8 21-12	o 21-18 21-18	M 3-1 G 6-3 P 178-156	2
後藤 亜怜士 新井 飛翔 (フリー)	o 21-14 21-19	o 21-14 21-18		o 21- 7 21-11	o 19-21 21-15 21-13	M 4-0 G 8-1 P 187-132	1
榎田直之 太田 佳太郎 (花王 (株))	x 13-21 11-21	x 8-21 12-21	x 7-21 11-21		x 19-21 17-21	M 0-4 G 0-8 P 98-168	5
本田 恭崇 松浦 大樹 (みなバド)	x 21-17 19-21 18-21	x 18-21 18-21	x 21-19 15-21 13-21	o 21-19 21-17		M 1-3 G 4-6 P 185-198	4

男子ダブルス B 級 A ブロック	木村将吾 本田匠	森隼人 山田啓詢	佐々木大輔 熊井直人	岡田 齊藤	勝敗	順位
木村将吾 本田匠 (青春みかん味)		x 12-21 18-21	o 21- 4 21-14	x 15-21 25-23 11-21	M 1-2 G 3-4 P 123-125	3
森隼人 (WOW)	o 21-12 21-18		o 21-10 21- 9	o 21-16 21-14	M 3-0 G 6-0 P 126-79	1
佐々木大輔 (甘党)	x 4-21 14-21	x 10-21 9-21		x 8-21 10-21	M 0-3 G 0-6 P 55-126	4
岡田一樹 齊藤 邦宏 (まっしぐら)	o 21-15 23-25 21-11	o 16-21 14-21	o 21- 8 21-10		M 2-1 G 4-3 P 137-111	2

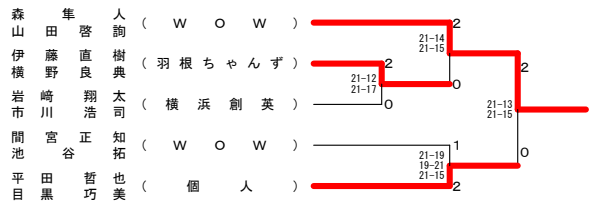
男子ダブルス B 級 B ブロック	轟 三朝	伊藤直樹 横野良典	佐々木 勝山	勝敗	順位
轟 竜芽 三朝 太智 (平塚学園高等学校バドミントン部)		o 18-21 21-18 21-19	x 21-18 14-21 24-26	M 1-1 G 3-3 P 119-123	2
伊藤直樹 横野良典 (羽根ちゃんず)	x 21-18 18-21 19-21		o 21-17 21-18	M 1-1 G 3-2 P 100-95	1
佐々木啓二 勝山 慎一郎 (TAKEHIRA)	o 18-21 21-14 26-24	x 17-21 18-21		M 1-1 G 2-3 P 100-101	3

男子ダブルス B 級 C ブロック	岩崎 市川	田代俊介 星川勇大	小川 日高	勝敗	順位
岩崎 翔太 市川 浩司 (横浜創英)		o 19-21 21-15 21-12	o 21-17 21- 9	M 2-0 G 4-1 P 103-74	1
田代俊介 (WOW)	x 21-19 15-21 12-21		o 21-17 21- 9	M 1-1 G 3-2 P 90-87	2
小川 拓海 日高 裕貴 (team nanapi)	x 17-21 9-21	x 17-21 9-21		M 0-2 G 0-4 P 52-84	3

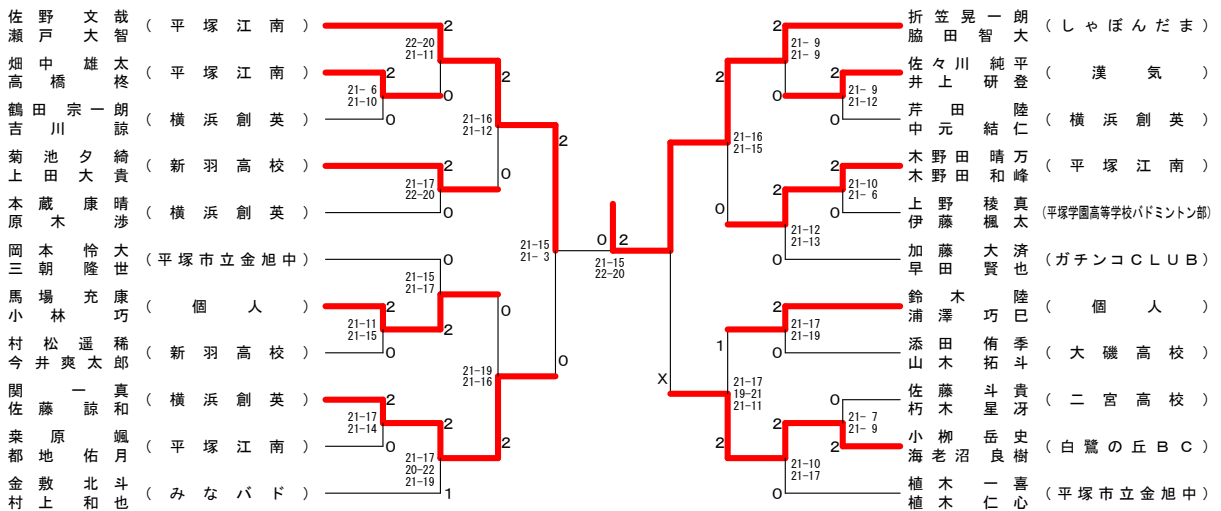
男子ダブルス B 級 D ブロック	間宮正知 池谷拓	吉永 小島	鈴木哲朗 津田紘晃	勝敗	順位
間宮正知 池谷拓 (WOW)		o 21-13 21-17	o 21- 3 21- 7	M 2-0 G 4-0 P 84-40	1
吉永 雄介 (横浜創英)	x 13-21 17-21		x 16-21 22-24	M 0-2 G 0-4 P 68-87	3
鈴木哲朗 津田紘晃 (t b c)	x 3-21 7-21	o 21-16 24-22		M 1-1 G 2-2 P 55-80	2

男子ダブルス B 級 E ブロック	平田 目黒	塩川 日向	中津 高山	小野祐樹 勝俣隼	勝敗	順位
平田 哲也 (個人)		o 21-13 21-12	o 21-17 21-14	o 21-17 21-17	M 3-0 G 6-0 P 126-90	1
塩川 春杜 日向 悠真 (平塚学園高等学校バドミントン部)	x 13-21 12-21		x 19-21 19-21	x 21-23 13-21	M 0-3 G 0-6 P 97-128	4
中津 裕揮 高山 凌詩 (大船高校)	x 17-21 14-21	o 21-19 21-19		x 9-21 21-18 19-21	M 1-2 G 3-4 P 122-140	3
小野祐樹 勝俣隼 (甘党)	x 17-21 17-21	o 23-21 21-13	o 21- 9 18-21 21-19		M 2-1 G 4-3 P 138-125	2

男子ダブルス B 級 決勝トーナメント



男子ダブルス C 級 決勝トーナメント



女子ダブルスA級	中鎌	山田	金片	子岡	矢古	代勝	勝	敗	順位
A	山田 敬奈 (地球外生命体)	○	○	○	○	○	M 2-0 G 4-0 P 84-30		1
	中鎌 奈萌 (大磯高校)	×	○	○	○	○	M 1-1 G 2-2 P 63-74		2
	子岡 菜友 (大磯高校)	×	×	○	○	○	M 0-2 G 0-4 P 41-84		3

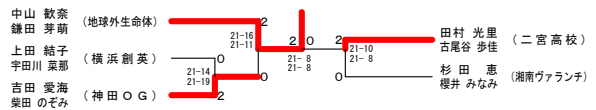
女子ダブルスB級	真河	達村	上田	田川	大瀬	木戸	勝	敗	順位
B	真達 朋子 (あつきーず)	○	○	○	○	○	M 1-1 G 2-3 P 75-86		2
	河村 真理子 (横浜創英)	×	○	○	○	○	M 2-0 G 4-0 P 84-48		1
	宇田川 葉那 (大磯高校)	×	×	○	○	○	M 0-2 G 1-4 P 73-88		3

女子ダブルスC級	下加	田藤	吉藤	田大	ケラハ	ハ	勝	敗	順位
C	下田 奈沙 (平塚学園高等学校バドミントン部)	○	○	○	○	○	M 0-2 G 0-4 P 55-85		3
	加藤 彩花 (神田OG)	×	○	○	○	○	M 2-0 G 4-1 P 97-73		1
	吉田 愛海 (湘南ヴァランテ)	×	×	○	○	○	M 1-1 G 3-2 P 95-89		2

女子ダブルスD級	辻	伊藤	加奈子	田古	村勝	勝	敗	順位	
D	辻 夢乙 (大磯高校)	○	○	○	○	○	M 0-2 G 1-4 P 79-102		3
	鈴木 梨沙 (羽根ちゃんず)	×	○	○	○	○	M 1-1 G 3-3 P 111-104		2
	伊藤 加奈子 (二宮高校)	×	×	○	○	○	M 2-0 G 4-1 P 101-85		1

女子ダブルスE級	杉井	田水	今井	村上	末松	勝	敗	順位	
E	杉井 恵 (湘南ヴァランテ)	○	○	○	○	○	M 2-0 G 4-0 P 84-65		1
	櫻井 みなみ (大磯高校)	×	○	○	○	○	M 1-1 G 2-2 P 75-68		2
	村上 萌花 (大船高校)	×	×	○	○	○	M 0-2 G 0-4 P 58-84		3

女子ダブルスA級 決勝トーナメント



女子ダブルス中学生以下A級	茅野	野小	浦松	上原	原勝	勝	敗	順位	
A	茅野 小夏 (平塚市立金旭中学校)	○	○	○	○	○	M 2-0 G 4-0 P 98-55		1
	野本 葉 (金目中学校)	×	○	○	○	○	M 0-2 G 0-4 P 25-84		3
	浦松 遥乃 (金目中学校)	×	×	○	○	○	M 1-1 G 3-2 P 89-73		2

女子ダブルス中学生以下B級	谷本	本莉	大伊	隅藤	樋口	勝	敗	順位	
B	谷本 莉奈 (金目中学校)	○	○	○	○	○	M 2-0 G 4-0 P 84-42		1
	谷本 夢咲 (平塚市立金旭中学校)	×	○	○	○	○	M 0-2 G 1-4 P 58-104		3
	大隅 世愛 (金目中学校)	×	×	○	○	○	M 1-1 G 2-3 P 88-84		2

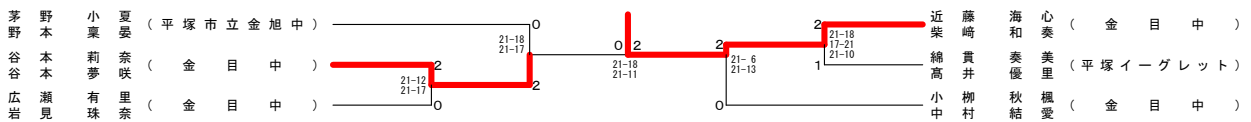
女子ダブルス中学生以下C級	広岩	瀬見	大戸	江田	猪股	勝	敗	順位	
C	広岩 有珠 (金目中学校)	○	○	○	○	○	M 2-0 G 4-0 P 84-42		1
	大戸 江田 (平塚市立浜岳中学校)	×	○	○	○	○	M 1-1 G 2-2 P 56-70		2
	猪股 咲葉 (平塚市立金旭中学校)	×	×	○	○	○	M 0-2 G 0-4 P 56-84		3

女子ダブルス中学生以下D級	近藤	藤海	木吉	村原	成江	田口	勝	敗	順位
D	近藤 海心 (金目中学校)	○	○	○	○	○	M 2-0 G 4-0 P 84-19		1
	木吉 波音 (平塚市立金旭中学校)	×	○	○	○	○	M 0-2 G 0-4 P 38-85		3
	成田 千鶴 (平塚市立浜岳中学校)	×	×	○	○	○	M 1-1 G 2-2 P 54-72		2

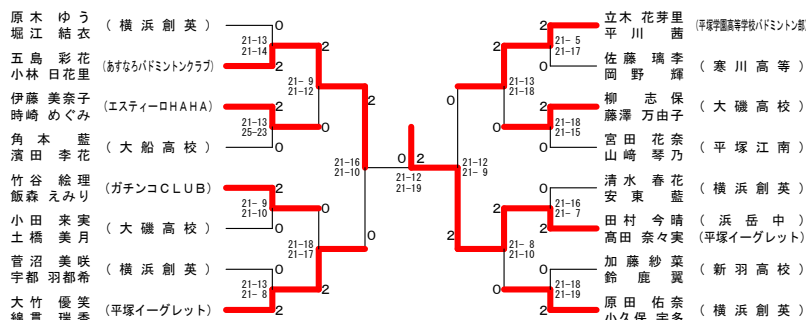
女子ダブルス中学生以下E級	綿高	貴井	田上	中野	森向	本川	勝	敗	順位
E	綿高 委里 (平塚イーグレット)	○	○	○	○	○	M 2-0 G 4-0 P 84-54		1
	田中 理桜 (金目中学校)	×	○	○	○	○	M 0-2 G 0-4 P 43-84		3
	森本 柚美 (金目中学校)	×	×	○	○	○	M 0-2 G 2-2 P 57-66		2

女子ダブルス中学生以下F級	永井	井み	小の	柳城	杉村	田根	勝	敗	順位
F	永井 みのり (平塚市立浜岳中学校)	○	○	○	○	○	M 1-1 G 2-3 P 103-98		2
	小柳 秋楓 (金目中学校)	×	○	○	○	○	M 2-0 G 4-0 P 89-78		1
	杉田 結衣 (平塚市立金旭中学校)	×	×	○	○	○	M 0-2 G 1-4 P 88-104		3

女子ダブルス中学生以下 決勝トーナメント



女子ダブルスC級 決勝トーナメント



2019年度 ダブルス選手権大会

2020年2月22日
平塚市バドミントン協会

女子ダブルスC級 Aブロック	原堀	木江	後大	藤原	神橋	勝敗	順位
原堀 ゆう (横浜創英)			○ 21-4 21-4	○ 21-9 21-10	M 2-0 G 4-0 P 84-27		1
後藤 由美 (寒川高等学校)	×			×	M 0-2 G 0-4 P 23-84		3
神橋 正恵 (平塚江南)	×		○ 21-6 21-9		M 1-1 G 2-2 P 61-57		2

女子ダブルスC級 Bブロック	石倉	池田	五小	勝敗	順位
石倉 李紗 (大磯高校)		○ 21-12 21-12	×	M 1-1 G 2-2 P 57-66	2
池田 優杏 (平塚市立旭陵中学校)	×		×	M 0-2 G 0-4 P 30-84	3
五島 彩花 (あすなろバドミントンクラブ)	○ 21-10 21-5	○ 21-2 21-4		M 2-0 G 4-0 P 84-21	1

女子ダブルスC級 Cブロック	鳴戸瑞希 渡邊あやめ	伊藤	藤崎	松村	勝敗	順位
鳴戸瑞希 (新羽高校)		×	○ 20-22 13-21	○ 21-14 21-13	M 1-1 G 2-2 P 75-70	2
伊藤 美奈子 (エステーロHABA)	○ 22-20 21-13			○ 21-4 21-14	M 2-0 G 4-0 P 85-51	1
松阪 舞衣 (横浜創英)	×	×			M 0-2 G 0-4 P 45-84	3

女子ダブルスC級 Dブロック	角濱	本田	浅川	増井	勝敗	順位
角濱 藍 (大船高校)			○ 21-7 21-18	○ 21-8 21-17	M 2-0 G 4-0 P 84-50	1
浅川 七海 (平塚学園高等学校バドミントン部)	×				M 1-1 G 2-2 P 73-81	2
増井 由舞 (大磯高校)	×	×			M 0-2 G 0-4 P 84-90	3

女子ダブルスC級 Eブロック	河本	本正	野西	竹飯	勝敗	順位
河本 雛 (平塚学園高等学校バドミントン部)			○ 21-18 21-9	×	M 1-1 G 2-2 P 66-69	2
正野 りさ (横浜創英)	×			×	M 0-2 G 0-4 P 44-84	3
竹谷 絵理 (ガチンコCLUB)	○ 21-12 21-12	○ 21-5 21-12			M 2-0 G 4-0 P 84-41	1

女子ダブルスC級 Fブロック	小田	川上	清田	勝敗	順位
小田 来実 (大磯高校)		○ 21-3 21-4	○	M 2-0 G 4-0 P 84-7	1
川上 涼佳 (新羽高校)	×		○	M 1-1 G 2-2 P 49-42	2
清水 明日香 (平塚学園高等学校バドミントン部)	×	×		M 0-2 G 0-4 P 0-84	3

女子ダブルスC級 Gブロック	仲野	野本	坏竹	菅沼	勝敗	順位
仲野 莉未 (二宮高校)			○ 21-15 21-11	×	M 1-1 G 2-2 P 75-70	2
坏竹 花音 (大磯高校)	×			×	M 0-2 G 0-4 P 46-84	3
菅沼 美咲 (横浜創英)	○ 23-21 21-12	○ 21-10 21-10			M 2-0 G 4-0 P 86-53	1

女子ダブルスC級 Hブロック	半澤	澤谷	竹下	大竹	勝敗	順位
半澤 華那 (横浜創英)			○ 21-12 21-7	×	M 1-1 G 2-2 P 74-61	2
竹下 桃佳 (平塚江南)	×			×	M 0-2 G 0-4 P 35-84	3
大竹 優笑 (平塚イーグレット)	○ 21-15 21-17	○ 21-8 21-8			M 2-0 G 4-0 P 84-48	1

女子ダブルスC級 Iブロック	立平	木川	古和	川田	勝敗	順位
立平 花芽里 (平塚学園高等学校バドミントン部)			○ 21-5 21-12	○ 17-21 21-18 21-11	M 2-0 G 4-1 P 101-67	1
古川 陽菜 (大磯高校)	×			×	M 0-2 G 0-4 P 38-84	3
羽深 菜月 (横浜創英)	○ 21-17 18-21 11-21	○ 21-14 21-7			M 1-1 G 3-2 P 92-80	2

女子ダブルスC級 Jブロック	佐藤	藤野	柏木	柴田	勝敗	順位
佐藤 璃李 (寒川高等学校)			○ 21-19 21-15	○ 21-10 21-14	M 2-0 G 4-0 P 84-58	1
柴田 優理香 (平塚市立旭陵中学校)	×			×	M 0-2 G 0-4 P 73-85	3
関根 圭乃 (新羽高校)	○ 10-21 14-21	○ 22-20 21-19			M 1-1 G 2-2 P 67-81	2

女子ダブルスC級 Kブロック	柳藤	永川	國島	島田	勝敗	順位
柳藤 志保 (大磯高校)		○ 21-8 21-5	○	×	M 2-0 G 4-0 P 84-13	1
永國 彩 (大船高校)	×			×	M 1-1 G 2-2 P 55-42	2
島田 里咲 (平塚学園高等学校バドミントン部)	×	×			M 0-2 G 0-4 P 0-84	3

女子ダブルスC級 Lブロック	宮山	植田	岡本	勝敗	順位
宮山 花奈 (平塚江南)		○ 21-13 21-9	○ 21-16 22-20	M 2-0 G 4-0 P 85-58	1
植田 真央 (二宮高校)	×		×	M 0-2 G 0-4 P 46-84	3
岡本 愛海 (大船高校)	×	○ 16-21 20-22	○ 21-11 21-13	M 1-1 G 2-2 P 78-67	2

女子ダブルスC級 Mブロック	清水	鈴木	荒澤	勝敗	順位
清水 春花 (横浜創英)		○ 21-7 21-4	○ 21-15 21-5	M 2-0 G 4-0 P 84-31	1
鈴木 夏旺 (平塚学園高等学校バドミントン部)	×		×	M 0-2 G 0-4 P 28-84	3
荒澤 花音 (大磯高校)	×	○ 15-21 5-21	○ 21-7 21-10	M 1-1 G 2-2 P 62-59	2

女子ダブルスC級 Nブロック	田村	小野	浅賀	勝敗	順位
田村 今晴 (浜岳中学校)		○ 21-4 21-5	○ 21-5 21-10	M 2-0 G 4-0 P 84-24	1
小野 真緒 (寒川高等学校)	×		×	M 0-2 G 0-4 P 26-84	3
浅賀 菜摘 (大船高校)	×	○ 5-21 10-21	○ 21-8 21-9	M 1-1 G 2-2 P 57-59	2

女子ダブルスC級 Oブロック	古賀	阿和	部田	加藤	勝敗	順位
古賀 有紗 (平塚市立旭陵中学校)		○	×	×	M 1-1 G 2-2 P 68-42	2
阿部 幸乃 (大磯高校)	×		×	×	M 0-2 G 0-4 P 0-84	3
加藤 紗菜 (新羽高校)	○ 21-14 21-12	○			M 2-0 G 4-0 P 84-26	1

女子ダブルスC級 Pブロック	渡部	平飯	林嶋	原田	勝敗	順位
渡部 真由 (平塚江南)		○ 21-16 21-12	×	○ 15-21 19-21	M 1-1 G 2-2 P 76-70	2
平飯 万結 (大船高校)	×		×	×	M 0-2 G 0-4 P 47-84	3
原田 佑奈 (横浜創英)	○ 21-15 21-19	○ 21-8 21-11			M 2-0 G 4-0 P 84-53	1