

平成21年度南区オープンバドミントン大会

平成21年8月23日 南スポーツセンター

女子ダブルスAクラス 1ブロック	松下 笠原	伊藤 安田	藤田 鎌田	嶽 勝敗	順位
松下 知子 (Team Alice) 笠原 綾乃		×	○	M 1-1 G 2-3 P 76-79	2
伊藤 いづみ (ファミリー) 安田 美香 (オールドラック)	○		○	M 2-0 G 4-0 P 84-52	1
嶽 瑠子 (フリー) 鎌田 綾子 (ZAP)	×	×		M 0-2 G 1-4 P 65-94	3

女子ダブルスAクラス 2ブロック	伊藤 澤田	新井 高橋	葛城 岡村	勝敗	順位
伊藤 貴美枝 (スカイドリーム) 澤田 美英		○	×	M 1-1 G 2-3 P 62-82	2
新井 和佳子 (海公サッカーズ) 高橋 栄美	×		×	M 0-2 G 1-4 P 78-84	3
葛城 晶子 (アソシエ) 岡村 和子	○	○		M 2-0 G 4-0 P 84-58	1

女子ダブルスAクラス 3ブロック	中谷 工藤	袴田 中村	牧野 伊藤	勝敗	順位
中谷 真澄 (横浜フリエ) 工藤 智穂子		×	×	M 0-2 G 1-4 P 48-94	3
袴田 まゆ (OVERBREATH) 中村 翔子	○		○	M 2-0 G 4-0 P 84-26	1
牧野 美加代 (チームスプラウト) 伊藤 貴子	○	×		M 1-1 G 2-3 P 67-79	2

女子ダブルスAクラス 4ブロック	大木 近藤	奥住 鈴木	永原 山田	勝敗	順位
大木 文子 (はまなん) 近藤 雅子		×	×	M 0-2 G 0-4 P 46-84	3
奥住 祐子 (闇) 鈴木 由紀子 (渡辺自転車店)	○		×	M 1-1 G 2-2 P 73-63	2
永原 涼子 (HBC) 山田 典子	○	○		M 2-0 G 4-0 P 84-56	1

女子ダブルスAクラス 5ブロック	脇本 天野	米山 樽川	熊谷 藤田	勝敗	順位
脇本 浩美 (シャンテック) 天野 恵理子		×	×	M 0-2 G 1-4 P 70-85	3
米山 千明 (や 組) 樽川 尚美	○		○	M 2-0 G 4-0 P 84-49	1
熊谷 瞳 (OBC) 藤田 桜子	○	×		M 1-1 G 2-3 P 72-92	2

女子ダブルスAクラス 6ブロック	島岡 中山	能重 渡辺	高梨 梨留	勝敗	順位
島岡 千草 (スカイドリーム) 中山 麗子		○	○	M 2-0 G 4-1 P 88-76	1
能重 時子 (きらら) 渡辺 美智子 (ひろば)	×		○	M 1-1 G 3-2 P 86-75	2
高梨 明代 (MMOA) 梨留 ゆい	×	×		M 0-2 G 0-4 P 61-84	3

女子ダブルスAクラス 7ブロック	大井 朽木	伊嶋 堀内	鶴川 宇根	勝敗	順位
大井 真紀 (チームスプラウト) 朽木 陽子		×	×	M 0-2 G 1-4 P 63-94	3
伊嶋 みどり (OVERBREATH) 堀内 亜紀子	○		○	M 2-0 G 4-0 P 84-48	1
鶴川 由衣 (ファミリー) 宇根 真由美 (チームアリス)	○	×		M 1-1 G 2-3 P 76-81	2

女子ダブルスAクラス 8ブロック	川野 鴫田	吉田 石嶺	北村 伊藤	勝敗	順位
川野 祐子 (闇) 鴫田 江利香		○	○	M 2-0 G 4-0 P 84-52	1
吉田 ひとみ (本牧クラブ) 石嶺 ちひろ	×		×	M 0-2 G 0-4 P 48-84	3
北村 亜紀乃 (海公サッカーズ) 伊藤 友美	×	○		M 1-1 G 2-2 P 72-68	2

女子ダブルスAクラス 9ブロック	新谷 野上	板谷 加藤	川原 東條	勝敗	順位
新谷 宏子 (HBC) 野上 徳子		○	×	M 1-1 G 3-2 P 89-71	2
板谷 春菜 (OBC) 加藤 やよい	×		×	M 0-2 G 0-4 P 29-84	3
川原 あず沙 (ホワイトソックス) 東條 加奈	○	○		M 2-0 G 4-1 P 92-55	1

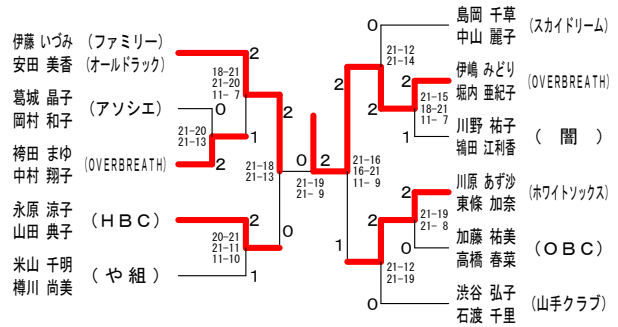
女子ダブルスAクラス 10ブロック	西村 吉岡	加藤 高橋	久保 宮台	勝敗	順位
西村 真由美 (F.M.C) 吉岡 美由紀		×	×	M 0-2 G 0-4 P 55-84	3
加藤 祐美 (OBC) 高橋 春菜	○		○	M 2-0 G 4-0 P 84-59	1
久保 美幸 (たまひよBC) 宮台 英理子	○	×		M 1-1 G 2-2 P 79-75	2

平成21年度南区オープンバドミントン大会

平成21年8月23日 南スポーツセンター

女子ダブルスAクラス 決勝トーナメント

女子ダブルスAクラス 1ブロック	七田 山下	成池 宗田	洪石 谷渡	勝敗	順位
七田 美栄 (SOS) 山下 安寿美		×	×	M 0-2 G 0-4 P 40-84	3
成池 直江 (はね・はね) 池田 美幸	○		×	M 1-1 G 3-2 P 83-66	2
洪石 弘子 (山手クラブ) 石渡 千里	○	○		M 2-0 G 4-1 P 88-61	1



女子ダブルスBクラス 1ブロック	永井 小村	藤川 藤	馬場 古内	駒野 野藤	勝敗	順位
永井 倫子 (ホワイト) 小村 香織 (横浜フリエ)		○	—	×	M 1-1 G 3-3 P 88-94	3
藤川 千容 (三ッ沢) 藤 明美	×		○	—	M 1-1 G 3-2 P 86-73	2
馬場 内 (南エンジェルズ)	—	×		×	M 0-2 G 1-4 P 56-89	4
駒野 唯 (ふくろう) 佐藤 綾乃	○	—	○		M 2-0 G 4-2 P 97-71	1

女子ダブルスBクラス 2ブロック	植田 米山	上野 土部	大前 山口	勝敗	順位
植田 米山 (南エンジェルズ)		×	×	M 0-2 G 0-4 P 44-84	3
上野 亜希子 (本牧クラブ) 土部 美和	○		○	M 2-0 G 4-1 P 91-54	1
大前 薫 (Team NAPP) 山口 晶子	○	×		M 1-1 G 3-2 P 76-73	2

女子ダブルスBクラス 3ブロック	安藤 河合	藤合 沼城	山北 原	勝敗	順位
安藤 弘子 (大岡バドミントンクラブ) 河合 陽子		○	×	M 1-1 G 2-2 P 60-75	2
沼山 ゆかり (ジコチュウ) 城戸 文子	×		×	M 0-2 G 0-4 P 52-84	3
北原 珠美 (バハマ) 石田 洋子	○	○		M 2-0 G 4-0 P 84-37	1

女子ダブルスBクラス 4ブロック	中西 丸山	林久 保田	宮原 駒形	勝敗	順位
中西 和子 (フリー) 丸山 早哉香		×	○	M 1-1 G 2-2 P 60-62	2
林 純子 (Team Alice) 久保田 あかね	○		○	M 2-0 G 4-0 P 84-38	1
宮原 麻子 (いちよう) 駒形 慶子 (フリー)	×	×		M 0-2 G 0-4 P 40-84	3

女子ダブルスBクラス 5ブロック	高橋 市村	長谷川 長沢	藤原 中野	勝敗	順位
高橋 悦子 (はまなん) 市村 和子 (ファミリー)		×	×	M 0-2 G 0-4 P 60-84	3
長谷川 真由美 (三ッ沢) 長沢 千香子	○		×	M 1-1 G 2-2 P 60-77	2
藤原 沙代 (フリー) 中野 雅美	○	○		M 2-0 G 4-0 P 84-43	1

女子ダブルスBクラス 6ブロック	深川 中村	高橋 古牧	加藤 桜田	勝敗	順位
深川 中村 (南エンジェルズ)		○	×	M 1-1 G 2-3 P 87-81	2
高橋 千恵子 (CDS) 古牧 美千子	×		×	M 0-2 G 1-4 P 57-92	3
加藤 邦子 (ひろば) 桜田 恵美	○	○		M 2-0 G 4-0 P 84-55	1

女子ダブルスBクラス 7ブロック	大浦 福島	田中 池田	平山 柴野	勝敗	順位
大浦 典子 (リパティ) 福島 あけみ		×	×	M 0-2 G 2-4 P 87-94	3
田中 順子 (SOS) 池田 万紀	○		○	M 2-0 G 4-1 P 87-77	1
平山 あやか (ふくろう) 柴野 紗織	○	×		M 1-1 G 2-3 P 84-87	2

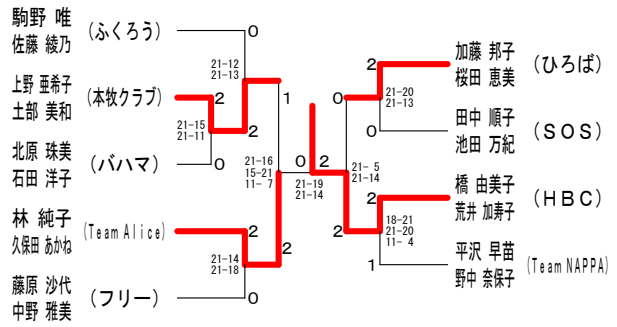
女子ダブルスBクラス 8ブロック	佐久間 小川	坂本 柿崎	橋本 荒井	勝敗	順位
佐久間 由美子 (リトル) 小川 浩子		×	×	M 0-2 G 0-4 P 60-84	3
坂本 恵美子 (ROBINS) 柿崎 俊恵	○		×	M 1-1 G 2-2 P 67-78	2
橋本 由美子 (HBC) 荒井 加寿子	○	○		M 2-0 G 4-0 P 84-49	1

平成21年度南区オープンバドミントン大会

平成21年8月23日 南スポーツセンター

女子ダブルスBクラス 決勝トーナメント

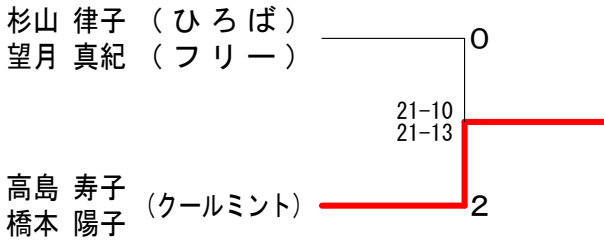
女子ダブルスBクラス 9ブロック	中島 山田 平沢 石田 森 野 中	勝敗	順位
中島 洋子 (スペースシャトル) 石田 和恵	× 12-21 11-21	× 16-21 12-21	M 0-2 G 0-4 P 51-84 3
山田 彩 (OVERBREATH) 森田 有紀	○ 21-12 21-11	× 14-21 13-21	M 1-1 G 2-2 P 69-65 2
平沢 早苗 (Team NAPP) 野中 奈保子	○ 21-16 21-12	○ 21-14 21-13	M 2-0 G 4-0 P 84-55 1



女子ダブルスCクラス 1ブロック	杉山 富田 柴田 望月 及川 近 藤	勝敗	順位
杉山 律子 (ひろば) 望月 真紀 (フリー)	× 18-21 21-10 7-11	○ 21-15 21-9	M 1-1 G 3-2 P 88-66 1
富田 弘子 (いちよう) 及川 和恵 (BAHAMA)	○ 21-18 10-21 11-7	× 18-21 21-15 7-11	M 1-1 G 3-3 P 88-93 2
柴田 未知 (HBC) 近藤 彩	× 15-21 9-21	○ 21-18 15-21 11-7	M 1-1 G 2-3 P 71-88 3

女子ダブルスCクラス 2ブロック	高橋 高橋 近藤 仁田 橋 本 石 藤 渡	勝敗	順位
高橋 都茂子 (ひろば) 仁田 洋子	× 12-21 7-21	× 3-21 7-21	M 0-2 G 0-4 P 29-84 3
高橋 寿子 (クールミント) 橋本 陽子	○ 21-12 21-7	○ 21-19 21-16	M 2-0 G 4-0 P 84-54 1
近藤 桃子 (さくらんぼB.C) 石渡 瑞稀	○ 21-3 21-7	× 19-21 16-21	M 1-1 G 2-2 P 77-52 2

女子ダブルスCクラス 決勝トーナメント



男子ダブルスAクラス 1ブロック	加藤 日吉 石川 松野 野 舂 田 齊 藤	勝敗	順位
加藤 一音 (共進クラブ) 松野 友貴	○ 21-13 21-13	○ 21-8 21-16	M 2-0 G 4-0 P 84-50 1
日吉 哲郎 (海公サッカーズ) 舂田 晃一	× 13-21 13-21	× 15-21 21-20 7-11	M 0-2 G 1-4 P 69-94 3
石川 博義 (WBC) 齊藤 義和	× 8-21 16-21	○ 21-15 20-21 11-7	M 1-1 G 2-3 P 76-85 2

男子ダブルスAクラス 2ブロック	加藤 柴崎 横内 関野 中 森 溝 上	勝敗	順位
加藤 誠 (HBC) 関野 雄二	○ 17-21 21-14 11-10	○ 15-21 21-20 11-2	M 2-0 G 4-2 P 96-88 1
柴崎 佑一 (海公サッカーズ) 中森 健太郎	× 21-17 14-21 10-11	○ 21-14 21-15	M 1-1 G 3-2 P 87-78 2
横内 泰隆 (OVERBREATH) 溝上 智也	× 21-15 20-21 2-11	× 14-21 15-21	M 0-2 G 1-4 P 72-89 3

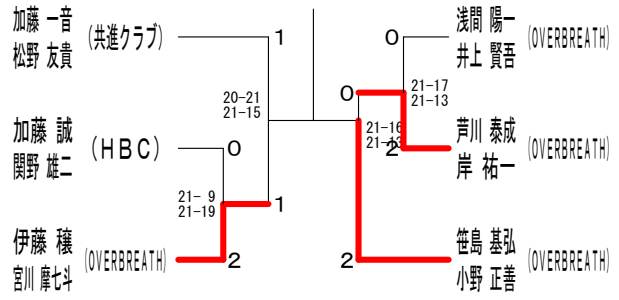
男子ダブルスAクラス 3ブロック	伊藤 平井 中村 宮川 西 本 山 村 口	勝敗	順位
伊藤 穣 (OVERBREATH) 宮川 摩七斗	○ 21-9 21-13	○ 21-17 21-18	M 2-0 G 4-0 P 84-57 1
平井 隼人 (HBC) 西本 和弘	× 9-21 13-21	○ 21-17 21-17	M 1-1 G 2-2 P 64-76 2
中村 忠雄 (たまひよBC) 山口 明	× 17-21 18-21	× 17-21 17-21	M 0-2 G 0-4 P 69-84 3

男子ダブルスAクラス 4ブロック	黒嶋 浅間 尾崎 盛 長 井 上 中 本	勝敗	順位
黒嶋 雅浩 (上郷党) 盛長 義文	× 19-21 21-17 7-11	○ 21-19 21-20	M 1-1 G 3-2 P 89-88 2
浅間 陽一 (OVERBREATH) 井上 賢吾	○ 21-19 17-21 11-7	○ 21-15 21-14	M 2-0 G 4-1 P 91-76 1
尾崎 裕一 (横浜消防) 中本 繁一	× 19-21 20-21	× 15-21 14-21	M 0-2 G 0-4 P 68-84 3

男子ダブルスAクラス 5ブロック	芦川 大関 候陳 岸 大 関 陳	勝敗	順位
芦川 泰成 (OVERBREATH) 岸 祐一	○ 21-13 21-16	○ 21-9 21-11	M 2-0 G 4-0 P 84-49 1
大関 寛史 (OBC)	× 13-21 16-21	○ 21-15 21-14	M 1-1 G 2-2 P 71-71 2
候陳 旭輝 (どうクラブ) 陳 鵬飛	× 9-21 11-21	× 15-21 14-21	M 0-2 G 0-4 P 49-84 3

平成21年度南区オープンバドミントン大会 平成21年8月23日 南スポーツセンター
男子ダブルスAクラス 決勝トーナメント

男子ダブルスAクラス 6ブロック	笹島小	阿部巧 瀧澤駿	伊藤康雄 吉岡真三司	勝敗	順位
笹島 基弘 (OVERBREATH) 小野 正善		○ 21-19 21-13	○ 21- 7 21-17	M 2-0 G 4-0 P 84-56	1
阿部 巧 瀧澤 駿 (フリー)	×		○ 19-21 21-12 11- 5	M 1-1 G 2-3 P 83-80	2
伊藤 康雄 (ふくろう) 吉岡 真三司	×	×		M 0-2 G 1-4 P 62-93	3



男子ダブルスBクラス 1ブロック	関和武	藤井吉	小石原植村	平本LING	勝敗	順位
関和 大輔 (さくらんぼB.C.) 武士 隼也		×	—	×	M 0-2 G 1-4 P 69-90	4
藤井 成裕 (南永田BC) 吉本 和浩	○		×	—	M 1-1 G 2-2 P 75-72	2
小石原 誠治 (ふくろう) 植村 真一	—	○		○	M 2-0 G 4-0 P 84-62	1
平本 雅晴 (スライダース) LING GIE KONG	○	—	×		M 1-1 G 2-3 P 77-81	3

男子ダブルスBクラス 2ブロック	高橋岡	船水米	増田三	岡田山	勝敗	順位
高橋 陸 (さくらんぼB.C.) 岡田 勇磨		×	—	○	M 1-1 G 3-2 P 88-76	2
船水 聡 (や組) 米山 邦夫	○		×	—	M 1-1 G 2-3 P 78-88	3
増田 浩之 (Team NAPP) 三田 裕也	—	○		○	M 2-0 G 4-0 P 84-55	1
岡 弘之 (キャノン) 山田 哲也	×	—	×		M 0-2 G 0-4 P 53-84	4

男子ダブルスBクラス 3ブロック	小関山	高井上	青沼望	勝敗	順位
小関 知朗 (共進クラブ) 関山 学		○	○	M 2-0 G 4-0 P 84-67	1
高井 章浩 (Team NAPP) 井上 聡	×		○	M 1-1 G 2-2 P 74-72	2
青沼 舜 (永鳳会) 望月 亜久里	×	×		M 0-2 G 0-4 P 65-84	3

男子ダブルスBクラス 4ブロック	小野野	阿部竹	樋ノ口	勝敗	順位
小野 均 (MMOA) 浅野 伸 (スカイドリーム)		×	×	M 0-2 G 1-4 P 55-94	3
阿部 真也 (Team NAPP) 竹本 龍太 (Team NAPP)	○		×	M 1-1 G 2-2 P 77-64	2
樋ノ口 堅治 (フリー) 樋ノ口 正裕	○	○		M 2-0 G 4-1 P 94-68	1

男子ダブルスBクラス 5ブロック	塩川下	戸井田	土屋三	勝敗	順位
塩川 剛 (ガニッシュ) 下野 純		×	×	M 0-2 G 2-4 P 86-97	3
戸井田 達之 (青木クラブ) 西 達也 (エストアール)	○		×	M 1-1 G 2-3 P 79-91	2
土屋 亮 (ジコチュウ) 三嵩 和広	○	○		M 2-0 G 4-1 P 90-67	1

男子ダブルスBクラス 6ブロック	柴田近	奥村藤	藤田長	勝敗	順位
柴田 悟 (HBC) 近藤 謙作		○	×	M 1-1 G 3-2 P 89-72	2
奥村 浩朗 (みにふえろ) 近藤 圭介	×		×	M 0-2 G 0-4 P 51-84	3
藤田 久生 (シーギャルズ) 長岐 友人	○	○		M 2-0 G 4-1 P 89-73	1

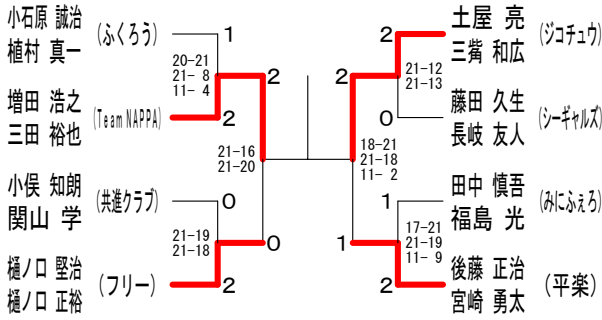
男子ダブルスBクラス 7ブロック	田中福	小池館	上澤高	勝敗	順位
田中 慎吾 (みにふえろ) 福島 光		○	○	M 2-0 G 4-0 P 84-56	1
小池 隆夫 (HBC) 館澤 佳弥	×		○	M 1-1 G 2-3 P 78-87	2
上澤 寿稚 (フリー) 高橋 輝久	×	×		M 0-2 G 1-4 P 70-89	3

男子ダブルスBクラス 8ブロック	加藤藤	後藤宮	相澤西	勝敗	順位
加藤 正明 (ふくろう) 藤川 信義		×	○	M 1-1 G 2-3 P 78-78	2
後藤 正治 (平楽) 宮崎 勇太	○		○	M 2-0 G 4-0 P 84-49	1
相澤 義昭 (YKC) 西島 正樹	×	×		M 0-2 G 1-4 P 59-94	3

平成21年度南区オープンバドミントン大会

平成21年8月23日 南スポーツセンター

男子ダブルスBクラス 決勝トーナメント

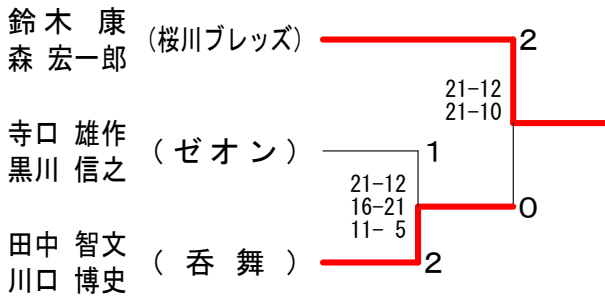


男子ダブルスCクラス 1 ブロック	萩原 弘幸 高橋 篤志 (さくらんぼB. C)	海本 繁 鶴山 誠 (Team NAPP)	鈴木 康 森 宏一郎 (桜川ブレッズ)	杉田 龍雄 渡辺 啓一 (中村レインボー)	勝敗	順位
	○ 21-18 21-14	○ 18-21 21-9 11-5	○ 21-9 21-7	○ 21-6 21-12	M 2-0 G 4-1 P 92-67	2
	×	×	×	×	M 0-2 G 0-4 P 48-84	4
	—	○ 21-9 21-7	○ 21-6 21-12	—	M 2-0 G 4-0 P 84-34	1
	×	×	×	×	M 0-2 G 1-4 P 53-92	3

男子ダブルスCクラス 2 ブロック	寺口 雄作 黒川 信之 (ゼオン)	大島 高広 保刈 徳仁 (マッスルパワー)	坂下 賢 川合 直 (HBC)	齊藤 亮 鶴山 宗平 (スライダース)	勝敗	順位
	○ 21-5 21-7	×	○ 21-11 21-17	○ 21-7 21-13	M 2-0 G 4-0 P 84-32	1
	×	×	×	×	M 0-2 G 0-4 P 40-84	4
	—	○ 21-11 21-17	○ 21-17 21-14	—	M 2-0 G 4-0 P 84-59	2
	×	—	×	×	M 0-2 G 0-4 P 51-84	3

男子ダブルスCクラス 3 ブロック	山野 敏 扇柳 貴志 (ゼオン)	田中 智文 川口 博史 (呑舞)	本島 洋 三塚 政喜 (弘明寺)	勝敗	順位
	×	○ 21-2 19-21 11-6	○ 21-16 21-14	M 1-1 G 3-2 P 71-81	2
	○ 21-2 19-21 11-6	○ 21-8 21-9	—	M 2-0 G 4-1 P 93-46	1
	×	×	×	M 0-2 G 0-4 P 47-84	3

男子ダブルスCクラス 決勝トーナメント

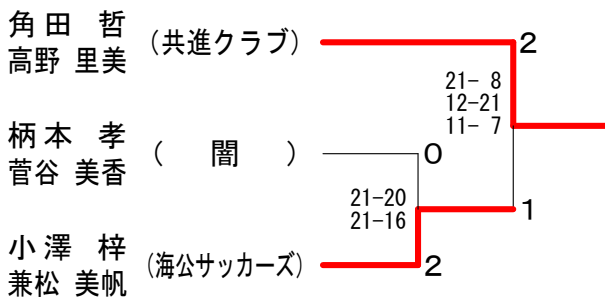


混合ダブルスAクラス 1 ブロック	角田 哲 高野 里美 (共進クラブ)	荒井 直哉 上妻 枝里 (さくらんぼB. C)	金井 健太郎 中谷 友美 (Seagulls)	勝敗	順位
	○ 21-14 21-15	○ 21-8 21-12	○ 21-19 21-19	M 2-0 G 4-0 P 84-49	1
	×	×	×	M 0-2 G 0-4 P 67-84	3
	×	○ 21-19 21-19	—	M 1-1 G 2-2 P 62-80	2

混合ダブルスAクラス 2 ブロック	柄本 孝 菅谷 美香 (間)	辻 英雄 片山 美紀 (本牧クラブ, F. M. C)	境野 伸也 近藤 はつ枝 (汐見台)	勝敗	順位
	○ 10-5 -X	○ 21-8 21-9	○ 21-11 21-7	M 2-0 G 4-0 P 52-22	1
	×	×	×	M 0-2 G 0-4 P 5-52	3
	×	○ 8-21 9-21	—	M 1-1 G 2-2 P 59-42	2

混合ダブルスAクラス 3 ブロック	栖原 博幸 夏目 恵子 (間)	小澤 梓 兼松 美帆 (海公サッカーズ)	片受 健一 今任 季子 (スコール)	勝敗	順位
	×	○ 21-18 21-15	○ 21-15 21-6	M 1-1 G 2-2 P 77-75	2
	○ 21-20 21-15	○ 21-15 21-6	—	M 2-0 G 4-0 P 84-56	1
	×	×	×	M 0-2 G 0-4 P 54-84	3

混合ダブルスAクラス 決勝トーナメント



混合ダブルスBクラス 1 ブロック	藤田 昌宏 小金井 姿子 (風林火山)	洪谷 哲男 荒井 恵 (Team NAPP)	尾形 拓哉 細井 涼子 (キャノン)	勝敗	順位
	○ 21-13 19-21 11-5	×	×	M 1-1 G 2-3 P 73-81	2
	×	×	×	M 0-2 G 1-4 P 64-93	3
	○ 21-10 21-12	○ 21-20 21-5	—	M 2-0 G 4-0 P 84-47	1

混合ダブルスBクラス 2ブロック	小志	林和	石嶋	田田	田森	中田	勝敗	順位
小林 大輔 (たまひよBC) 志和 寛子			×	×	×	M 0-2 G 2-4 P 80-98		3
石田 大介 (ガニッシュ) 嶋田 真純	○				×	M 1-1 G 2-3 P 69-84		2
田中 孝敏 (キャノン) 森田 美帆	○		○			M 2-0 G 4-1 P 89-56		1

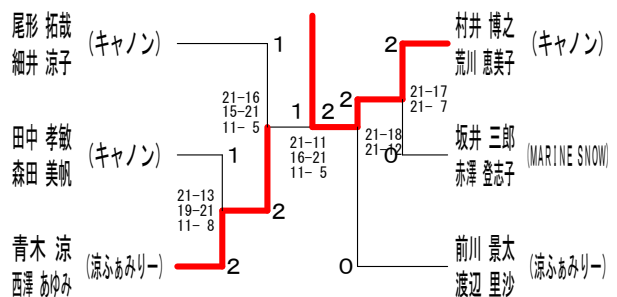
混合ダブルスBクラス 3ブロック	加藤	藤葉	青西	木澤	中寺	村尾	勝敗	順位
加藤 拓也 (フリー) 千葉 志保里			×	○		M 1-1 G 2-2 P 81-61		2
青木 涼 (涼ふぁみりー) 西澤 あゆみ	○				○	M 2-0 G 4-0 P 84-54		1
中村 竜也 (HBC) 寺尾 貴子	×		×			M 0-2 G 0-4 P 34-84		3

混合ダブルスBクラス 4ブロック	大石	場田	秋大	山貴	村荒	井川	勝敗	順位
大場 正規 (ガニッシュ) 石田 美和			○		×	M 1-1 G 2-2 P 72-60		2
秋山 健太郎 (みにふえろ) 大貴 夏美	×				×	M 0-2 G 0-4 P 37-84		3
村井 博之 (キャノン) 荒川 恵美子	○		○			M 2-0 G 4-0 P 84-49		1

混合ダブルスBクラス 5ブロック	結城	城木	坂赤	井澤	田辺	辺根	勝敗	順位
結城 宗仁 (さくらんぼB.C.) 鈴木 菜月			×		×	M 0-2 G 0-4 P 50-84		3
坂井 三郎 (MARINE SNOW) 赤澤 登志子	○				○	M 2-0 G 4-1 P 83-68		1
田辺 健一 (クールス) 茅根 輝美	○		×			M 1-1 G 3-2 P 84-65		2

混合ダブルスBクラス 6ブロック	荻野	松永	前渡	川辺	加村	村加	勝敗	順位
荻野 正史 (保土ヶ谷ABC) 松永 恵			×		×	M 0-2 G 1-4 P 66-86		3
前川 景太 (涼ふぁみりー) 渡辺 里沙	○				○	M 2-0 G 4-2 P 91-76		1
加村 憲一 (WBC) 加村 小夜子	○		×			M 1-1 G 3-2 P 80-75		2

混合ダブルスBクラス 決勝トーナメント



混合ダブルスCクラス 1ブロック	笹高	谷橋	糸大	川塚	大野	野勝	勝敗	順位
笹谷 博史 (ABC) 高橋 治香			○		○	M 2-0 G 4-0 P 84-67		1
糸川 修 (キャノン) 大塚 ゆみ子	×				×	M 0-2 G 0-4 P 69-84		3
大野 満晴 (フリー) 上野 直子	×		○			M 1-1 G 2-2 P 75-77		2

混合ダブルスCクラス 2ブロック	田本	辺川	長土	岡田	神林	林山	勝敗	順位
田辺 純一 (さくらんぼB.C.) 本川 知佳子			○		○	M 2-0 G 4-2 P 96-96		1
長岡 照和 (や組) 土田 美葉子	×				○	M 1-1 G 3-3 P 93-90		2
神林 敬 (ジコチュウ) 葉山 清香	×		×			M 0-2 G 2-4 P 92-95		3

混合ダブルスCクラス 3ブロック	石左	山川	築石	地郷	望岡	月望	勝敗	順位
石山 智 (フリー) 左川 彩乃			○		○	M 2-0 G 4-0 P 84-47		1
築地 将一 (ハイクリア) 石郷岡 香奈子	×				×	M 0-2 G 0-4 P 50-84		3
望月 滋 (三ツ境) 望月 操	×		○			M 1-1 G 2-2 P 66-69		2

混合ダブルスCクラス 4ブロック	阪須	東江	中町	山井	秋山	山横	勝敗	順位
阪東 祥行 (HBC) 須江 香織			×		○	M 1-1 G 3-2 P 91-73		2
中山 勝 (水道山BC) 町井 裕子	○				○	M 2-0 G 4-1 P 89-81		1
秋山 武士 (キャノン) 横山 貴子	×		×			M 0-2 G 0-4 P 58-84		3

平成21年度南区オープンバドミントン大会

平成21年8月23日 南スポーツセンター

混合ダブルスCクラス 5ブロック	片倉 片倉	柏原 山	川田 川	田勝 田	勝敗	順位
片倉 昌充 (ジコチュウ) 片倉 知佐子	○	○	M 2-0 G 4-0 P 84-27			1
柏原 宜尚 (ハイクリア) 山本 雅子	×	○	M 1-1 G 2-2 P 55-63			2
川田 晃平 (川田会) 川田 麻衣子	×	×	M 0-2 G 0-4 P 35-84			3

混合ダブルスCクラス 6ブロック	須山 川	山畑 畑	小林 安	小喜多 竹内	勝敗	順位
須山 清 (や組) 川畑 貴子	○	×	M 1-1 G 3-2 P 83-73			2
小林 直樹 (さくらんぼB.C.) 安藤 由季	×	×	M 0-2 G 0-4 P 51-84			3
小喜多 博彰 (キャノン) 竹内 貴美	○	○	M 2-0 G 4-1 P 90-67			1

混合ダブルスCクラス 決勝トーナメント

