

# 南区さくらカップバドミントン大会

平成29年4月12日 南スポーツセンター

女子ダブルスAクラス 1ブロック	本間 増田	安田 兼井啓子	小室 川西	倉野 野倍	勝敗	順位
本間 寿子 (山手クラブ) 増田 久美子 (左近山)		× 15-21 21-11 7-15	× 14-21 11-21	○ 21-9 21-13	M 1-2 G 3-4 P 110-111	3
安田 桂子 (マリーゴールド) 兼井 啓子	○ 21-15 11-21 15-7		× 12-21 19-21	○ 21-20 21-7	M 2-1 G 4-3 P 120-112	2
小室 かおり (ちがさき) 川西 秀美	○ 21-14 21-11	○ 21-12 21-19		○ 21-12 21-7	M 3-0 G 6-0 P 126-75	1
倉野 みどり (トウインクル) 安倍 佳江	× 9-21 13-21	× 20-21 7-21	× 12-21 7-21		M 0-3 G 0-6 P 68-126	4

女子ダブルスAクラス 2ブロック	深井 五十嵐	田 石	淵 川	鈴木 木村	兵頭 頭山	勝敗	順位
深井 久乃 (レインボー) 五十嵐 秀美		○ 21-10 21-8	○ 21-14 21-14	○ 21-12 21-9		M 3-0 G 6-0 P 126-67	1
田淵 麻貴 (南エンジェルス) 石川 美代子	× 10-21 8-21		× 21-8 17-21 13-15	○ 21-16 18-21 15-13		M 1-2 G 3-5 P 123-136	3
鈴木 有砂 (F. M. C) 川村 友緒	× 14-21 14-21	○ 8-21 21-17 15-13		○ 21-20 21-19		M 2-1 G 4-3 P 114-132	2
兵頭 千絵 (バドリング) 西山 良子	× 12-21 9-21	× 16-21 21-18 13-15	× 20-21 19-21			M 0-3 G 1-6 P 110-138	4

女子ダブルスAクラス 3ブロック	天野 沼	平田 飯島	徳永 中村	小林 君島	勝敗	順位
天野 歌織 (横浜市役所) 田沼 春		○ 21-9 21-6	○ 21-5 20-21 15-5	○ 21-13 21-6	M 3-0 G 6-1 P 140-65	1
平田 京子 (三ツ沢) 飯島 洋子	× 9-21 6-21		× 18-21 12-21	× 14-21 7-21	M 0-3 G 0-6 P 66-126	4
徳永 春美 (南エンジェルス) 中村 浩子	× 5-21 21-20 5-15	○ 21-18 21-12		× 21-19 6-21 2-15	M 1-2 G 4-4 P 102-141	3
小林 智子 (シーブ) 君島 ひろみ	× 13-21 6-21	○ 21-14 21-7	○ 19-21 21-6 15-2		M 2-1 G 4-3 P 116-92	2

女子ダブルスAクラス 4ブロック	大木 柴	齋藤 鈴木	石池 田	石中 田島	勝敗	順位	
大木 文子 (はまなん) 柴田 昌子 (シーブ)		○ 21-12 21-7	○ 21-15 21-12	○ 21-17 21-8		M 3-0 G 6-0 P 126-71	1
齋藤 貴美恵 (プリティーズ) 鈴木 裕子	× 12-21 7-21		× 19-21 14-21	○ 21-9 14-21 15-12		M 1-2 G 2-5 P 102-126	3
石田 和恵 (スペースシャトル) 池田 史子	× 15-21 12-21	○ 21-19 21-14		○ 21-17 21-17		M 2-1 G 4-2 P 111-109	2
石田 志穂 (BAHAMA) 中島 晶子 (山手クラブ)	× 17-21 8-21	× 9-21 21-14 12-15	× 17-21 17-21			M 0-3 G 1-6 P 101-134	4

女子ダブルスAクラス 5ブロック	伊藤 佐藤	醍醐 井上	定行 鈴木	土橋 崎	勝敗	順位
伊藤 いづみ (family) 佐藤 千喜子 (大岡BC)		○ 21-7 21-8	○ 21-10 21-11	○ 16-21 21-8 15-4	M 3-0 G 6-1 P 136-69	1
醍醐 京美 (AQUA) 井上 祐子	× 7-21 8-21		○ 18-21 21-13 15-10	× 20-21 10-21	M 1-2 G 2-5 P 99-128	3
定行 佳子 (898) 鈴木 直美	× 10-21 11-21	× 21-18 13-21 10-15		× 21-20 11-21 11-15	M 0-3 G 2-6 P 108-152	4
土橋 美架 (ミッキー) 坂崎 留美	× 21-16 8-21 4-15	○ 21-20 21-10	○ 20-21 21-11 15-11		M 2-1 G 5-3 P 131-125	2

女子ダブルスAクラス 6ブロック	坂上 水	浦川 白	由茅 山	土山 神保	勝敗	順位	
坂上 裕美子 (TSUBASA) 水口 涼子		○ 16-21 21-16 15-5	○ 8-21 21-13 15-7	○ 21-11 21-14		M 3-0 G 6-2 P 138-108	1
浦川 富美子 (山手クラブ) 白田 貴代	× 21-16 16-21 5-15		○ 21-13 21-18	○ 21-13 21-13		M 2-1 G 5-2 P 126-109	2
由茅 美紀子 (フリー) 山下 真紀 (F. M. C)	× 21-8 13-21 7-15	× 13-21 18-21		○ 21-13 21-9		M 1-2 G 3-4 P 114-108	3
土山 有代 (Vivace) 神保 薫	× 11-21 14-21	× 13-21 13-21	× 13-21 9-21			M 0-3 G 0-6 P 73-126	4

女子ダブルスAクラス 7ブロック	鳥屋 渡	石川 黒田	飯村 中村	深谷 高野	勝敗	順位
鳥屋 朋子 (プラム) 渡辺 はづき		× 21-12 14-21 7-15	○ 21-17 21-20	× 8-21 12-21	M 1-2 G 3-4 P 104-127	3
石川 智子 (南エンジェルス) 黒田 玲子	○ 12-21 21-14 15-7		○ 21-13 21-17	× 10-21 9-21	M 2-1 G 4-3 P 109-114	2
飯村 典子 (AQUA) 中村 ゆり (フリー)	× 17-21 20-21	× 13-21 17-21		× 11-21 5-21	M 0-3 G 0-6 P 83-126	4
深谷 佐和枝 (フリー) 高野 里美	○ 21-8 21-12	○ 21-10 21-9	○ 21-11 21-5		M 3-0 G 6-0 P 126-55	1

# 南区さくらカップバドミントン大会

平成29年4月12日 南スポーツセンター

女子ダブルスBクラス 1ブロック	遠藤 藤野	長村 村池	高橋 小林	山石 田坂	勝敗	順位
遠藤 真由美 (L. M. C) 高野 浩子		×	×	×	M 0-3 G 0-6 P 86-126	4
長村 寿子 (山手クラブ) 菊池 晴美	○		×	×	M 1-2 G 2-4 P 105-108	3
高橋 博子 (南エンジェルス) 小林 亜希	○	○		×	M 2-1 G 4-2 P 108-111	2
山田 紀子 (Bクラブ) 石坂 敦子 (フリー)	○	○	○		M 3-0 G 6-0 P 126-80	1

女子ダブルスBクラス 2ブロック	新居 居脇	長澤 澤内	玉井 井月	小原 原北	勝敗	順位
新居 博美 (いちよう) 西脇 ももよ		×	○	○	M 2-1 G 5-3 P 143-139	1
長澤 千香子 (三ツ沢) 垣内 敦子 (ファイブ)	○		○	×	M 2-1 G 4-3 P 127-122	3
玉井 奈智子 (エオリア) 望月 孝子	×	×		×	M 0-3 G 1-6 P 102-133	4
小原 清子 (港南オーリーブ) 川北 玲子	×	○	○		M 2-1 G 4-2 P 121-99	2

女子ダブルスBクラス 3ブロック	古内 内久保	東郷 郷高	藤村 村上	森上 酒科	井埜 勝敗	順位
古内 清美 (南エンジェルス) 久保木 理恵子		×	×	×	M 0-3 G 0-6 P 81-126	4
東郷 美和 (L. M. C) 高橋 奈津子	○		×	×	M 1-2 G 2-4 P 95-112	3
藤森 広子 (チームスプラウト) 村上 美香	○	○		○	M 3-0 G 6-0 P 126-68	1
酒井 紀子 (パドリング) 科埜 暁子	○	○	×		M 2-1 G 4-2 P 103-99	2

女子ダブルスBクラス 4ブロック	宇波 波永	山田 小野原	二木 山下	有賀 賀木	勝敗	順位
宇波 香 (AQUA) 竹永 真紀		○	○	○	M 3-0 G 6-2 P 146-120	1
山田 有紀 (フリー) 小野原 靖乃	×		○	○	M 2-1 G 5-2 P 131-116	2
二木 昌子 (いちよう) 山下 芽生	×	×		○	M 1-2 G 3-4 P 123-117	3
有賀 節 (プラム) 鈴木 あづさ	×	×	×		M 0-3 G 0-6 P 79-126	4

女子ダブルスBクラス 5ブロック	松坂 井田	植田 植高	松島 島飯	中西 西沢	勝敗	順位
松井 幹子 (横浜南) 坂田 直江		×	×	×	M 0-3 G 1-6 P 99-140	4
植田 利恵 (ファイブ) 高橋 恵美	○		×	○	M 2-1 G 5-2 P 128-101	2
松島 亜希 (桜燕) 飯田 英子	○	○		○	M 3-0 G 6-1 P 136-95	1
中西 和子 (BAHAMA) 蒲沢 美恵子	○	×	×		M 1-2 G 2-5 P 109-136	3

女子ダブルスBクラス 6ブロック	福野 野原	杉田 田島	中村 村安	小林 林崎	勝敗	順位
福野 麻樹 (F. M. C) 神原 千陽		×	×	×	M 0-3 G 1-6 P 99-135	4
杉田 律子 (横浜南) 田島 由理	○		○	×	M 2-1 G 5-2 P 124-109	2
中村 暢子 (大岡BC) 安藤 弘子	○	×		×	M 1-2 G 2-5 P 105-134	3
小林 緑 (ちがさき) 尾崎 智美	○	○	○		M 3-0 G 6-1 P 138-88	1

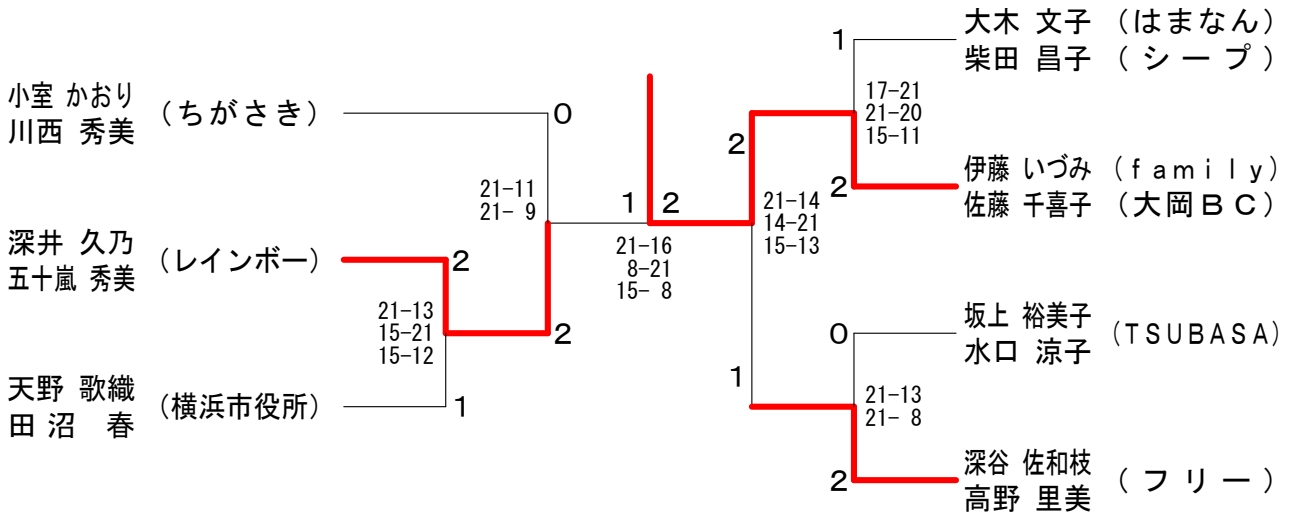
女子ダブルスCクラス 1ブロック	鈴木 木植	岩崎 岩吉	加藤 藤地	新吉 新村	勝敗	順位
鈴木 喜美江 (南エンジェルス) 植田 邦枝		×	×	×	M 0-3 G 0-6 P 63-126	4
岩崎 順子 (オーリーブ) 吉田 幸世 (ファイブ)	○		×	×	M 1-2 G 3-4 P 93-126	3
加藤 恵子 (ハーモニー) 地村 陽子	○	○		○	M 3-0 G 6-0 P 126-44	1
新 順子 (エオリア) 吉村 早苗	○	○	×		M 2-1 G 4-3 P 115-101	2

女子ダブルスCクラス 2ブロック	中山 山本	寺前 前藤	黒澤 澤滝	森 森斎	勝敗	順位
中山 祥子 (ハーモニー) 阪本 真紀		○	×	○	M 2-1 G 4-2 P 104-94	2
寺前 綾 (南エンジェルス) 加藤 麻子	×		×	×	M 0-3 G 0-6 P 70-126	4
黒澤 光枝 (栗田バドミントン) 滝川 君子 (ファミリー)	○	○		○	M 3-0 G 6-0 P 126-73	1
森 史絵 (ミッキー(芽ヶ崎)) 斎藤 千春	×	○	×		M 1-2 G 2-4 P 100-107	3

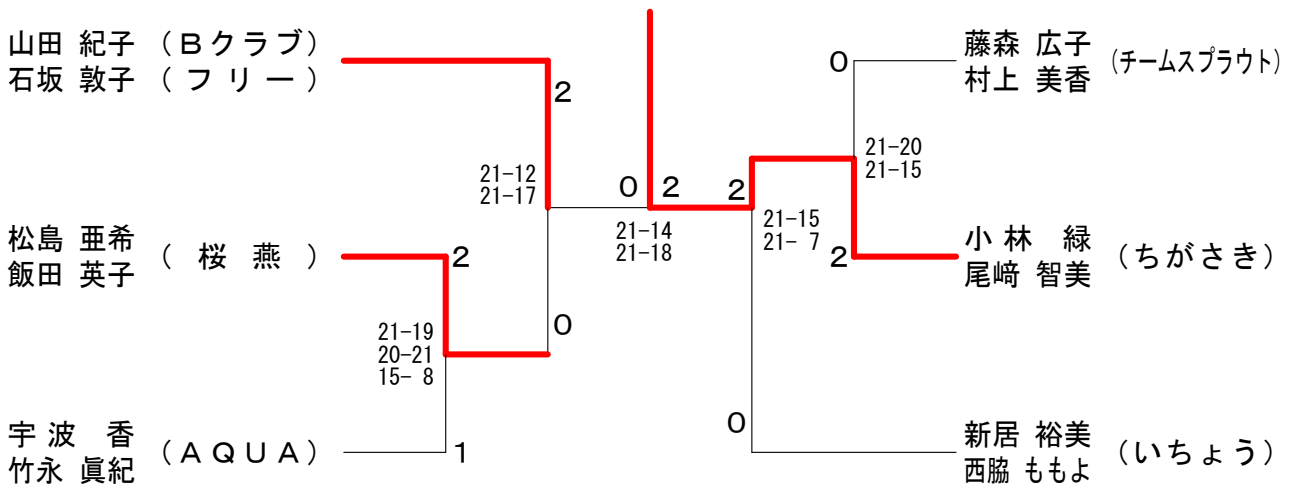
# 南区さくらカップバドミントン大会

平成29年4月12日 南スポーツセンター

## 女子ダブルスAクラス 決勝トーナメント



## 女子ダブルスBクラス 決勝トーナメント



## 女子ダブルスCクラス 決勝トーナメント

