

女子ダブルスAクラス 1ブロック	浦野塩	佐々木大	小藤田山宮	勝敗	順位
浦野 早百合 (三ツ沢) 塩野 由起子		×	×	M 0-2 G 0-4 P 26-84	3
佐々木 尚子 (新撰組) 大山 未央	○ 21- 4 21- 6		○ 21-12 21-14	M 2-0 G 4-0 P 84-36	1
小藤田 夏海 (Feint Star) 宮前 智佳子	○ 21-12 21- 4	×		M 1-1 G 2-2 P 68-58	2

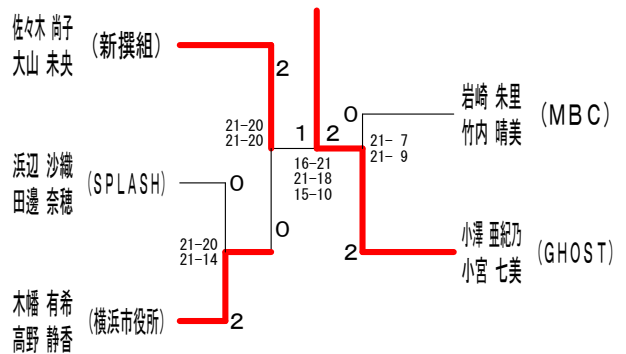
女子ダブルスAクラス 2ブロック	宮崎坂	富永今	浜田邊	勝敗	順位
宮崎 敦子 (コスモス) 坂崎 留美 (ミッキー)		×	×	M 0-2 G 1-4 P 66-89	3
富永 美名子 (コンポータージュ) 今泉 須美子	○ 21-19 11-21 15-11		×	M 1-1 G 2-3 P 73-93	2
浜田 沙織 (SPLASH) 田邊 奈穂	○ 21- 7 21- 8	○ 21-16 21-10		M 2-0 G 4-0 P 84-41	1

女子ダブルスAクラス 3ブロック	山下鍛	石田池	木幡高野	勝敗	順位
山下 祥子 (はまなん) 鍛治 典子 (アカシア)		○ 21-11 21-16	×	M 1-1 G 2-2 P 64-69	2
石田 和恵 (スペースシャトル) 池田 史子	×		×	M 0-2 G 0-4 P 45-84	3
木幡 有希 (横浜市役所) 高野 静香	○ 21-12 21-10	○ 21- 9 21- 9		M 2-0 G 4-0 P 84-40	1

女子ダブルスAクラス 4ブロック	石川黒	荒井伊	岩井東	勝敗	順位
石川 智子 (南エンジェルス) 黒田 玲子		○ 21- 8 21-12	×	M 1-1 G 2-2 P 72-62	2
荒井 直子 (シリウス) 伊東 敬子 (L. M. C.)	×		×	M 0-2 G 0-4 P 41-84	3
岩崎 朱里 (MBC) 竹内 晴美	○ 21-15 21-15	○ 21-12 21- 9		M 2-0 G 4-0 P 84-51	1

女子ダブルスAクラス 5ブロック	菅野吉	奥住高	小澤橋	勝敗	順位
菅野 慶子 (横浜南) 吉田 智子		×	×	M 0-2 G 0-4 P 32-84	3
奥住 祐子 (FLYING PENGUINS) 高橋 千栄子 (モアーズ)	○ 21-10 21-12		×	M 1-1 G 3-2 P 79-77	2
小澤 亜紀乃 (GHOST) 小宮 七美	○ 21- 5 21- 5	○ 19-21 21- 9 15- 7		M 2-0 G 4-1 P 97-47	1

女子ダブルスAクラス 決勝トーナメント



女子ダブルスBクラス 1ブロック	田中柴	後藤中	宮関藤	勝敗	順位
田中 智子 (ROBINS) 柴崎 玲実		×	×	M 0-2 G 1-4 P 58-95	3
後藤 みどり (横浜市役所) 中村 真知子	○ 21-12 17-21 15-11		×	M 1-1 G 2-3 P 69-86	2
宮関 紗理 () 佐藤 歩 ()	○ 21- 6 21- 8	○ 21- 9 21- 7		M 2-0 G 4-0 P 84-30	1

女子ダブルスBクラス 2ブロック	川村渡	津田浅	加藤井	勝敗	順位
川村 千登勢 (茅ヶ崎ドリーム) 渡辺 真由美		×	×	M 0-2 G 1-4 P 59-93	3
津田 祐子 (かなざわウェブ) 浅井 直美	○ 21-15 15-21 15-11		×	M 1-1 G 2-3 P 68-89	2
加藤 萌 (びいまる) 坂上 なお	○ 21- 4 21- 8	○ 21- 7 21-10		M 2-0 G 4-0 P 84-29	1

女子ダブルスBクラス 3ブロック	鈴木平	木野青	柳飯村	沼田岩	田下勝	敗	順位
鈴木 有砂 (F. M. C) 平野 綾子		○	○	M 2-0 G 4-0 P 84-69			1
青柳 容子 (スイング) 飯村 典子 (AQUA)	×		×	M 0-2 G 0-4 P 69-84			3
沼田 茉里奈 (フリー) 岩下 恵子 (大船バドミントンクラブ)	×	○		M 1-1 G 2-2 P 79-79			2

女子ダブルスBクラス 4ブロック	深山	津岡	末松	松木	磯三	島浦	勝敗	順位
深津 凡子 (かなざわウエーブ) 山岡 智江子			○	×	M 1-1 G 2-2 P 65-68			2
末松 香 (MBC) 鈴木 優子	×			×	M 0-2 G 0-4 P 48-84			3
磯島 布実 (Young Masters) 三浦 薫子 (洋光台BC)	○		○		M 2-0 G 4-0 P 84-45			1

女子ダブルスBクラス 5ブロック	石井大	井野北	原福	柿島前	島田	勝敗	順位
石井 由美子 (コスモス) 大野 真知子		×	×	M 0-2 G 0-4 P 51-84			3
北原 美春 (シャトルズ) 福野 麻紀 (FMC)	○		×	M 1-1 G 2-2 P 77-71			2
柿島 秀美 (肉羽球) 前田 江利花	○	○		M 2-0 G 4-0 P 84-57			1

女子ダブルスBクラス 6ブロック	伊藤高	藤橋	高野上	杉十	谷倉	勝敗	順位
伊藤 康子 (プリムローズ) 高橋 広美			○	○	M 2-0 G 4-0 P 84-53		1
高田 真紀 (コスモス) 野上 真澄 (ポピーズ)	×			×	M 0-2 G 0-4 P 38-84		3
杉谷 直子 () 十倉 奈々子	×	○			M 1-1 G 2-2 P 77-62		2

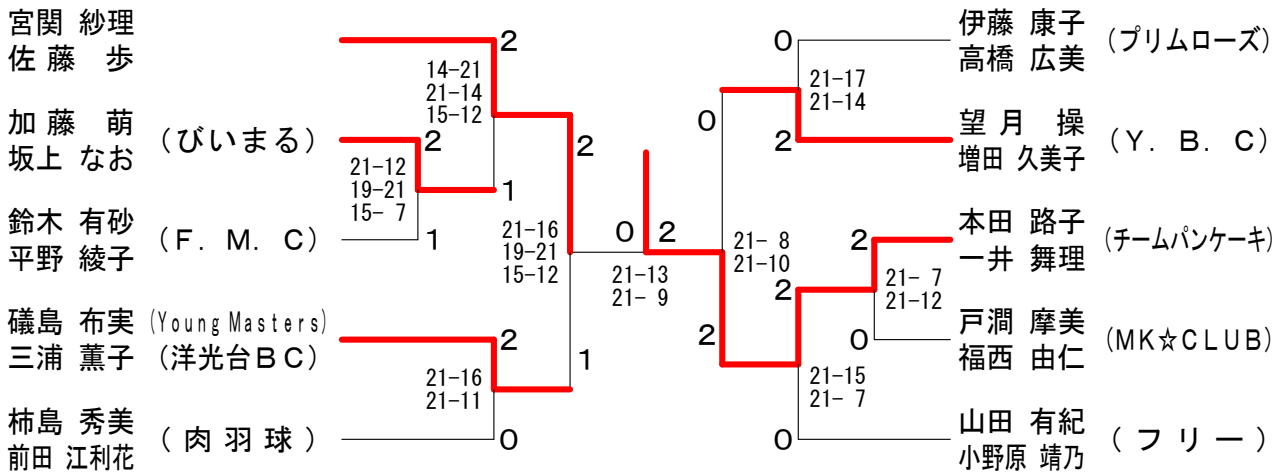
女子ダブルスBクラス 7ブロック	望月増	月田小	原加藤	飯田佐	田々木	勝敗	順位
望月 操 (Y. B. C) 増田 久美子		○	○	M 2-0 G 4-0 P 84-42			1
小原 清子 (港南オーリーブ) 加藤 恵子 (ハーモニー)	×		○	M 1-1 G 2-3 P 73-91			2
飯田 英子 (リーブス) 佐々木 梓	×	×		M 0-2 G 1-4 P 74-98			3

女子ダブルスBクラス 8ブロック	森高須	賀	岩鈴	崎木	本一	田井	勝敗	順位
森 ひろみ (BAHAMA) 高須賀 尚美			×	×	M 0-2 G 0-4 P 24-84			3
岩崎 圭美 (フリー) 鈴木 綾子	○			×	M 1-1 G 2-2 P 69-54			2
本田 路子 (チームパンケーキ) 一井 舞理	○	○			M 2-0 G 4-0 P 84-39			1

女子ダブルスBクラス 9ブロック	田島中	島宇	田川宇	戸福	潤西	勝敗	順位
田島 由理 (横浜南) 田中 順子		○	×	M 1-1 G 2-2 P 67-42			2
宇田川 潤子 (どようくらぶ) 宇田川 菜那	×		×	M 0-2 G 0-4 P 0-84			3
戸潤 摩美 (MK☆CLUB) 福西 由仁	○	○		M 2-0 G 4-0 P 84-25			1

女子ダブルスBクラス 10ブロック	猪狩河	合小	山野	田小	田今	岡野	勝敗	順位
猪狩 初江 (サクラ) 河合 仁美 (ひろば)			×	△	M 0-1 G 1-3 P 64-73			X
山田 有紀 (フリー) 小野原 靖乃	○			○	M 2-0 G 4-1 P 98-73			1
田岡 聡子 (ハイクリア) 今野 由香	△	×			M 0-1 G 2-3 P 80-96			2

女子ダブルスBクラス 決勝トーナメント

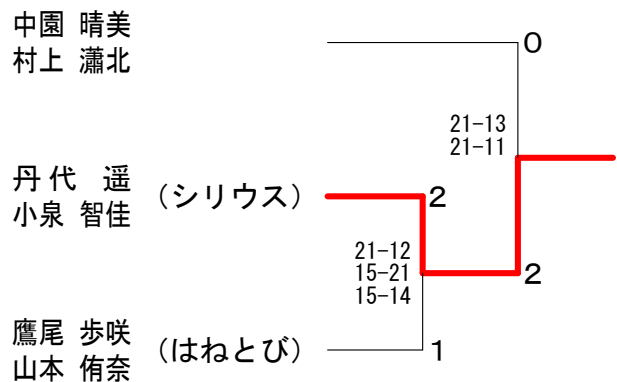


女子ダブルスクラス 1ブロック	黒滝	澤川	若月	中村	園上	富高	岡森	勝敗	順位
黒澤 光枝 (稟田バドミントン) 滝川 君子 (ファミリー)		○	21-5 21-17	—	—	○	21-15 20-21 15-12	M 2-0 G 4-1 P 98-70	2
若月 ゆき子 (フリー) 若月 麻美 (フリー)	×		5-21 17-21	×	7-21 8-21	—	—	M 0-2 G 0-4 P 37-84	4
中園 晴美 () 村上 瀧北 ()	—	○	21-7 21-8			○	21-7 21-9	M 2-0 G 4-0 P 84-31	1
富岡 好子 (フリー) 高森 知美 (フリー)	×		15-21 21-20 12-15	×	7-21 9-21			M 0-2 G 1-4 P 64-98	3

女子ダブルスクラス 2ブロック	田島	石川	丹代	長谷川	勝敗	順位	
田島 まゆみ (グラッツェモルト) 緒方 容子 (グラッツェモルト)		×	17-21 21-19 6-15	×	15-21 18-21	M 0-2 G 1-4 P 77-97	4
石川 淳子 (鶴スターズ) 辻 早苗 (鶴スターズ)	○		21-17 19-21 15-6	×	9-21 10-21	M 1-1 G 2-3 P 74-86	3
丹代 遥 (シリウス) 小泉 智佳 (シリウス)	—	○	21-9 21-10	○	21-15 21-11	M 2-0 G 4-0 P 84-45	1
長谷川 里枝 (南エンジェルス) 石川 美代子 (南エンジェルス)	○		21-15 21-18	×	15-21 11-21	M 1-1 G 2-2 P 68-75	2

女子ダブルスCクラス 3ブロック	長谷川	早坂	鷹尾	勝敗	順位		
長谷川 利恵 (昴) 望月 孝子 (エオリア)		×	×	20-21 15-21	11-21 6-21	M 0-2 G 0-4 P 52-84	3
早坂 みき (ひろば) 松田 由美恵 (ひろば)	○		×	21-20 21-15	6-21 8-21	M 1-1 G 2-2 P 56-77	2
鷹尾 歩咲 (はねとび) 山本 侑奈 (はねとび)	○	○		21-11 21-6	21-6 21-8	M 2-0 G 4-0 P 84-31	1

女子ダブルスCクラス 決勝トーナメント



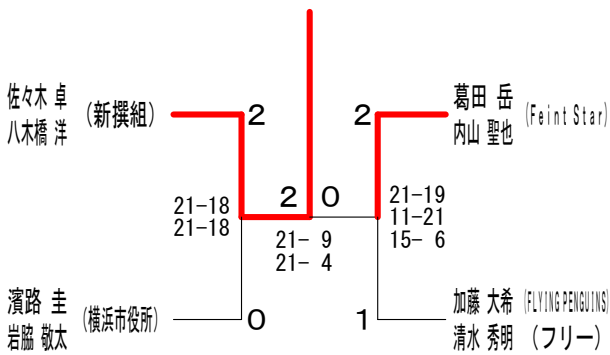
男子ダブルスAクラス 1ブロック	佐々木 八木橋	今 砂川	浅 沼	沼 村	勝敗	順位
佐々木 卓 八木橋 洋 (新撰組)		○ 21-12 16-21 15-5	○ 21-16 21-8		M 2-0 G 4-1 P 94-62	1
今 淳平 (MK☆CLUB) 砂川 拓也	× 12-21 21-16 5-15		○ 21-13 21-9		M 1-1 G 3-2 P 80-74	2
浅沼 義人 (肉まん食べたいな～) 田村 大樹	× 16-21 8-21	× 13-21 9-21			M 0-2 G 0-4 P 46-84	3

男子ダブルスAクラス 2ブロック	濱路 岩脇	栗 林	水 石	村 渡	勝敗	順位
濱路 圭 (横浜市役所) 岩脇 敬太		○ 21-11 21-13	○ 21-18 21-16		M 2-0 G 4-0 P 84-58	1
栗 栖司 (Feint Star) 林 翔太	× 11-21 13-21		× 9-21 12-21		M 0-2 G 0-4 P 45-84	3
水 村博 (SPLASH) 石 渡啓	× 18-21 16-21	○ 21-9 21-12			M 1-1 G 2-2 P 76-63	2

男子ダブルスAクラス 3ブロック	高 前	橋 島	奥 藤	山 倉	葛 内	田 山	勝敗	順位
高橋 泰弘 (新撰組) 前島 弘二			× 12-21 13-21	× 11-21 21-15 9-15			M 0-2 G 1-4 P 66-93	3
奥山 祐輝 (FLYING PENGUINS) 藤倉 健一	○ 21-12 21-13			× 15-21 15-21			M 1-1 G 2-2 P 72-67	2
葛田 岳 (Feint Star) 内山 聖也	○ 21-11 15-21 15-9	○ 21-15 21-15					M 2-0 G 4-1 P 93-71	1

男子ダブルスAクラス 4ブロック	加 清	藤 水	小 新	林 井	藤 池	井 口	勝敗	順位
加藤 大希 (FLYING PENGUINS) 清水 秀明 (フリー)			○ 21-11 17-21 15-8	○ 20-21 21-20 15-12			M 2-0 G 4-2 P 109-93	1
小林 佳祐 (Feint Star) 新井 雄大	× 11-21 21-17 8-15			× 14-21 16-21			M 0-2 G 1-4 P 70-95	3
藤井 成裕 (南永田BC) 池口 貴也	× 21-20 20-21 12-15	○ 21-14 21-16					M 1-1 G 3-2 P 95-86	2

男子ダブルスAクラス 決勝トーナメント



男子ダブルスBクラス 1ブロック	山 上	本 田	河 林	本 岡	村 崎	鈴 藤	木 村	勝敗	順位
山本 正也 (ハイクリア) 上田 達矢			× 11-21 21-18 9-15	—	× 21-18 15-21 11-15			M 0-2 G 2-4 P 88-108	4
河本 宏文 (リーブス) 林 俊維	○ 21-11 18-21 15-9			× 21-17 15-21 10-15	—			M 1-1 G 3-3 P 100-94	2
岡村 和博 (ROBINS) 柴崎 貴司	—		○ 17-21 21-15 15-10		× 11-21 21-13 10-15			M 1-1 G 3-3 P 95-95	3
鈴木 和馬 (シリウス) 藤村 智也	○ 18-21 21-15 15-11	—		○ 21-11 13-21 15-10				M 2-0 G 4-2 P 103-89	1

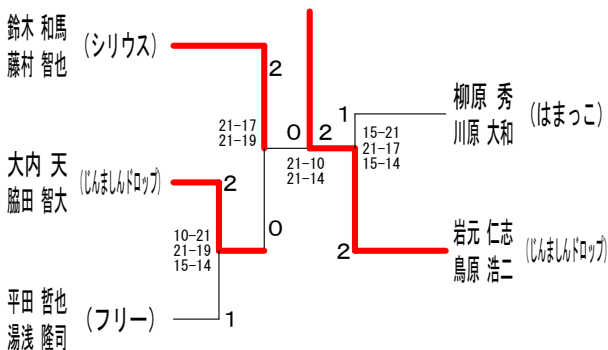
男子ダブルスBクラス 2ブロック	大 脇	内 田	又 渡	吉 辺	森 田	田 辺	勝敗	順位
大内 天 (じんましんどropp) 脇田 智大			○ 21-6 13-21 15-5	○ 21-15 21-19			M 2-0 G 4-1 P 91-66	1
又吉 康平 (鶴つとね) 渡辺 秀	× 6-21 21-13 5-15			× 16-21 10-21			M 0-2 G 1-4 P 58-91	3
森田 勇人 (肉まん食べたいな～) 田辺 卓	× 15-21 19-21	○ 21-16 21-10					M 1-1 G 2-2 P 76-68	2

男子ダブルスBクラス 3ブロック	塩 衛	田 藤	後 水	藤 野	平 湯	田 浅	勝敗	順位
塩田 剛史 (日本アビオ) 衛藤 賢祐			× 15-21 15-21	× 20-21 13-21			M 0-2 G 0-4 P 63-84	3
後藤 亜怜士 () 水野 直杜 (洋光台BC)	○ 21-15 21-15			× 20-21 13-21			M 1-1 G 2-2 P 75-72	2
平田 哲也 (フリー) 湯浅 隆司	○ 21-20 21-13	○ 21-20 21-13					M 2-0 G 4-0 P 84-66	1

男子ダブルスBクラス 4ブロック	築地 今野	柳原 川原	中岡 村田	勝敗	順位
築地 将一 (ハイクリア) 今野 秀喜	○	×	×	M 0-2 G 1-4 P 65-98	3
柳原 秀 (はまっこ) 川原 大和	○	○	○	M 2-0 G 4-1 P 98-73	1
中村 剛士 (フリー) 岡田 勇磨	○	×	○	M 1-1 G 2-2 P 79-71	2

男子ダブルスBクラス 5ブロック	岩元 山田	元藤 内大	田重 勝敗	順位
岩元 仁志 (じんましんどロップ) 鳥原 浩二	○	○	M 2-0 G 4-1 P 90-63	1
山田 達也 (鶴つとね) 藤井 隆太	×	○	M 1-1 G 3-3 P 88-102	2
内田 穂 (フリー) 大重 昂之	×	×	M 0-2 G 1-4 P 77-90	3

男子ダブルスBクラス 決勝トーナメント



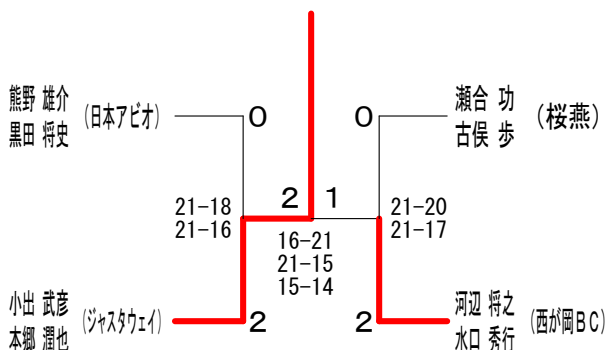
男子ダブルスCクラス 1ブロック	荒井 棚原	熊野 黒田	山西 上村	藤野 勝敗	順位
荒井 国治 (サンデークラブ) 棚原 史晶	×	×	×	M 0-2 G 0-4 P 51-84	4
熊野 雄介 (日本アビオ) 黒田 将史	○	○	○	M 2-0 G 4-1 P 90-73	1
山西 利信 (西が岡BC) 上村 吉雄	—	×	○	M 1-1 G 3-2 P 88-73	2
齊藤 貴夫 (リーブス) 上野 龍一	○	—	×	M 1-1 G 2-2 P 67-66	3

男子ダブルスCクラス 2ブロック	山本 池田	澤田 田中	渡辺 竹内	小出 本郷	勝敗	順位
山本 豊信 (シリウス) 池田 陵侑	○	×	×	M 1-1 G 3-3 P 86-106	3	
澤田 隆郁 (鶴スターズ) 田中 佑馬	×	○	×	M 0-2 G 2-4 P 98-94	4	
渡辺 崇裕 (西が岡BC) 竹内 武春	—	○	×	M 1-1 G 3-3 P 101-100	2	
小出 武彦 (ジャスタウェイ) 本郷 潤也	○	—	○	M 2-0 G 4-2 P 108-93	1	

男子ダブルスCクラス 3ブロック	直川 宇於崎	望月 小野	瀬合 古侯	勝敗	順位
直川 純哉 (New Fellows) 宇於崎 優	○	×	×	M 1-1 G 2-3 P 87-93	2
望月 滋 (Y. B. C) 小野 英司	×	○	×	M 0-2 G 1-4 P 77-95	3
瀬合 功 (桜燕) 古侯 歩	○	○	○	M 2-0 G 4-0 P 84-60	1

男子ダブルスCクラス 4ブロック	石川 竹尾	河辺 水口	小比類 三上	勝敗	順位
石川 康史 (鶴スターズ) 竹尾 正一	×	○	○	M 1-1 G 3-2 P 85-66	2
河辺 将之 (西が岡BC) 水口 秀行	○	○	○	M 2-0 G 4-1 P 89-63	1
小比類巻 靖洋 (鶴つとね) 三上 翔平	×	×	○	M 0-2 G 0-4 P 39-84	3

男子ダブルスCクラス 決勝トーナメント



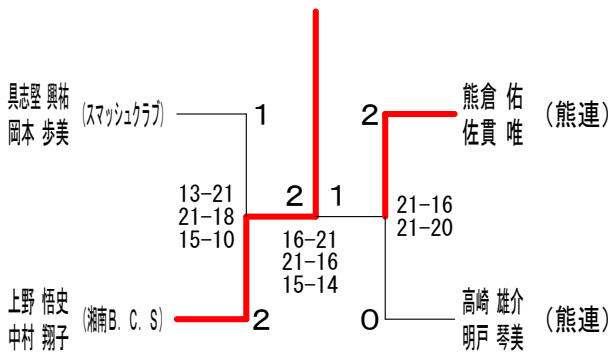
混合ダブルスAクラス 1ブロック	小川 澤原	大木 秋澤	小澤 木津	金井 具志堅	岡本 堅本	勝敗	順位
小澤 梓 (LUCKY) 川原 あず沙		○ 21-14 21-9	—	×	16-21 14-21	M 1-1 G 2-2 P 72-65	3
大木 仁 () 秋澤 絵梨子	×	14-21 9-21		×	19-21 11-21	M 0-2 G 0-4 P 53-84	4
小金 真也 (ホワイトソックス) 荒井 佳代子	—	○ 21-19 21-11		×	21-19 11-21 11-15	M 1-1 G 3-2 P 85-85	2
具志堅 興祐 (スマッシュクラブ) 岡本 歩実	○ 21-16 21-14	—	○ 19-21 21-11 15-11			M 2-0 G 4-1 P 97-73	1

混合ダブルスAクラス 2ブロック	上野 村	阿部 部	瀧澤 澤木	勝敗	順位	
上野 悟史 (湘南B. C. S) 中村 翔子		○ 21-20 21-17	○ 21-16 21-19	M 2-0 G 4-0 P 84-72	1	
阿部 巧 (LUCKY) 阿部 由佳	×	20-21 17-21	×	13-21 11-21	M 0-2 G 0-4 P 61-84	3
瀧澤 駿 (熊連) 鈴木 舞衣	×	○ 16-21 19-21		21-13 21-11	M 1-1 G 2-2 P 77-66	2

混合ダブルスAクラス 3ブロック	熊倉 北郷	倉貫 齊藤	服部 部	勝敗	順位	
熊倉 佑唯 (熊連) 佐貫 唯		○ 19-21 21-10 15-7	○ 21-18 21-14	M 2-0 G 4-1 P 97-70	1	
北郷 義秋 (オールドラック) 齊藤 舞 (フリー)	×	21-19 10-21 7-15	×	11-21 14-21	M 0-2 G 1-4 P 63-97	3
服部 峻 (富岡クラブ) 光岡 由佳	×	○ 18-21 14-21		21-11 21-14	M 1-1 G 2-2 P 74-67	2

混合ダブルスAクラス 4ブロック	小宮 宮澤	高崎 明戸	天野 野村	勝敗	順位		
小宮 慎吾 (GHOST) 宮澤 菜津美		×	○ 21-9 16-21 7-5	20-21 21-9 14-15	M 1-1 G 3-2 P 141-80	2	
高崎 雄介 (熊連) 明戸 琴美	○ 21-20 9-21 15-14		○ 21-19 18-21 15-13		M 2-0 G 4-2 P 99-108	1	
天野 誠 (フリー) 中村 友文美	×	×		9-21 21-16 5-7	19-21 21-18 13-15	M 0-2 G 1-4 P 88-140	3

混合ダブルスAクラス 決勝トーナメント



混合ダブルスBクラス 1ブロック	栖原 菅	和田 新	垣内 中	内村 勝敗	順位		
栖原 博幸 (横浜市役所) 菅谷 美香 (サンパルス)		○ 21-12 21-14	○ 21-9 21-6	M 2-0 G 4-0 P 84-41	1		
和田 禅 (さつき台) 新山 恵美	×	12-21 14-21	○ 21-10 21-11	M 1-1 G 2-2 P 68-63	2		
垣内 武史 (どうようクラブ) 中村 暢子	×	×		9-21 10-21 6-21	11-21	M 0-2 G 0-4 P 36-84	3

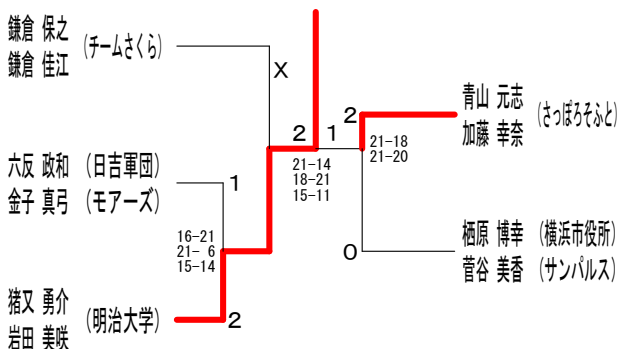
混合ダブルスBクラス 2ブロック	六反 山	金子 後	宇田川 城	二宮 藤	勝敗	順位	
六反 政和 (日吉軍団) 金子 真弓 (モアーズ)		○ 21-18 21-20	○ 20-21 21-12 15-7	M 2-0 G 4-1 P 98-78	1		
山城 祐真 (IMG C) 後藤 明恵	×	18-21 20-21	○ 21-10 21-9	M 1-1 G 2-2 P 80-61	2		
宇田川 辰也 (ちゃんふ〜) 二宮 史恵	×	×		21-20 12-21 7-15	10-21 9-21	M 0-2 G 1-4 P 59-98	3

混合ダブルスBクラス 3ブロック	林 田	猪又 岩	又田 徳	永藤 勝敗	順位		
林 隆史 (SHaKE) 田中 広子 (モアーズ)		×	○ 16-21 15-21	21-14 21-15	M 1-1 G 2-2 P 73-71	2	
猪又 勇介 (明治大学) 岩田 美咲	○ 21-16 21-15		○ 21-15 21-7		M 2-0 G 4-0 P 84-53	1	
徳永 将太郎 (HBC) 佐藤 真由美 (ハイクリア)	×	×		14-21 15-21	15-21 7-21	M 0-2 G 0-4 P 51-84	3

混合ダブルスBクラス 4ブロック	一瀬 多賀 青山 山藤	勝敗	順位	
一瀬 浩美 (横浜市役所) 町田 佳枝 (ユーパー)	○ 17-21 21-20 15-13	× 4-21 20-21	M 1-1 G 2-3 P 77-96	2
多賀 友将 (さつき台) 並河 紗彩	× 21-17 20-21 13-15	× 12-21 16-21	M 0-2 G 1-4 P 82-95	3
青山 元志 (さっぽろそふと) 加藤 幸奈	○ 21- 4 21-20	○ 21-12 21-16	M 2-0 G 4-0 P 84-52	1

混合ダブルスBクラス 5ブロック	小室 鎌倉 伊藤 藤	勝敗	順位	
小室 和浩 (CLUB K2) 姫野 由美子 (FLYING PENGUINS)	× 13-21 10-21	○ 21-15 18-21 15- 9	M 1-1 G 2-3 P 77-87	3
鎌倉 保之 (チームさくら) 鎌倉 佳江	○ 21-13 21-10	× 21-10 17-21 10-15	M 1-1 G 3-2 P 90-69	1
伊藤 直樹 (MK☆CLUB) 伊藤 加奈子	× 15-21 21-18 9-15	○ 10-21 21-17 15-10	M 1-1 G 3-3 P 91-102	2

混合ダブルスBクラス 決勝トーナメント



混合ダブルスCクラス 1ブロック	宇野 大久保 齊藤	勝敗	順位	
宇野 貴道 (スパシーバ) 金阿彌 美保	○ 21- 7 21-14	○ 21- 9 21- 6	M 2-0 G 4-0 P 84-36	1
大久保 勉 (TBC) 窪田 圭子	× 7-21 14-21	○ 21- 6 21-11	M 1-1 G 2-2 P 63-59	2
齊藤 健一 (フレイムショット) 小林 那奈子	× 9-21 6-21	× 6-21 11-21	M 0-2 G 0-4 P 32-84	3

混合ダブルスCクラス 2ブロック	北北 澄和 長谷川 和泉 菰方 方屋 河野 野崎	勝敗	順位	
北北 拓央 (伊勢原クラブ) 北北 梢	○ 21- 4 21-14	△ X-X	M 3-0 G 4-0 P 84-38	1
長谷川 慎 (フレイムショット) 和泉 野花	× 4-21 14-21	× 11-21 6-21	M 0-2 G 0-4 P 35-84	4
菰方 健二 (MAVIS) 釘屋 友紀	△ 21-11 21- 6	○ 21- 9 21-17	M 2-0 G 4-0 P 84-43	2
河野 将治 (鶴つとね) 笹崎 由佳	× 7-21 13-21	△ X-X	M 0-3 G 0-4 P 46-84	3

混合ダブルスCクラス 3ブロック	田村 大友 大古	勝敗	順位	
田村 和男 (フリー) 山口 則子	× 18-21 19-21	○ 21-13 21-18	M 1-1 G 2-2 P 79-73	2
大友 祐一 (相模原市役所) 谷古宇 文子	○ 21-18 21-19	○ 21-11 21-16	M 2-0 G 4-0 P 84-64	1
大古 直行 (フレイムショット) 苅屋 由美	× 13-21 18-21	× 11-21 16-21	M 0-2 G 0-4 P 58-84	3

混合ダブルスCクラス 4ブロック	八木 山田 本望	勝敗	順位	
八木 敏男 () 八木 和美 ()	× 13-21 19-21	× 21-19 15-21 11-15	M 0-2 G 1-4 P 79-97	3
山田 晃生 (フレイムショット) 山田 真子	○ 21-13 21-19	○ 21-17 18-21 15-11	M 2-0 G 4-1 P 96-81	1
本望 健二 (フリー) 寺山 光波	○ 19-21 21-15 15-11	× 17-21 21-18 11-15	M 1-1 G 3-3 P 104-101	2

混合ダブルスCクラス 決勝トーナメント

