

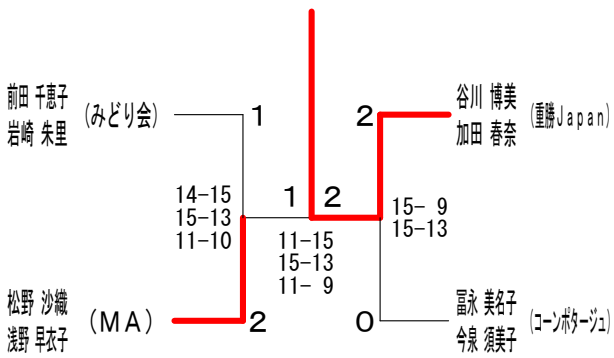
女子ダブルスAクラス 1ブロック	梶池	村田	野山	口陰	前岩	田崎	森高	勝敗	順位
梶村 里花 (スペースシャトル) 池田 史子			○ 15-9 11-15 11-10			×	14-15 14-15	M 1-1 G 2-3 P 65-64	
野口 恵子 (はね・はね) 山陰 晶子	×				×		5-15 8-15	M 0-2 G 1-4 P 47-67	
前田 千恵子 (みどり会) 岩崎 朱里			○ 15-5 15-8				15-6 13-15 11-9	M 2-0 G 4-1 P 69-43	
森 由佳 (TSUBASA) 高橋 早希子	○ 15-14 15-14				×		6-15 15-13 9-11	M 1-1 G 3-2 P 60-67	

女子ダブルスAクラス 2ブロック	松浅	野野	徳永	永木	伊高	東津	内高	田好	勝敗	順位
松野 沙織 (MA) 浅野 早衣子			○ 15-14 15-14					○ 15-8 15-6	M 2-0 G 4-0 P 60-42	
徳永 千紜 (HBC) 鈴木 未野	×				○				M 1-1 G 2-2 P 58-47	
伊東 敬子 (シーブ) 高津 知美 (tama'78)			×					×	M 0-2 G 0-4 P 31-60	
内田 治子 (フリー) 高好 恵 (チェリー)	×				○				M 1-1 G 2-2 P 44-44	

女子ダブルスAクラス 3ブロック	谷加	川田	井中	上村	成古	宗川	勝敗	順位
谷川 博美 (重勝Japan) 加田 春奈			○ 15-7 15-1		○ 15-4 15-9		M 2-0 G 4-0 P 60-21	1
井上 祐子 (トゥインクル) 中村 ゆり (フリー)	×				○ 15-14 14-15 11-6		M 1-1 G 2-3 P 48-65	2
成宗 直江 (はね・はね) 古川 尚美	×		×				M 0-2 G 1-4 P 48-70	3

女子ダブルスAクラス 4ブロック	富今	永泉	中中	村井	田佐	中藤	勝敗	順位
富永 美名子 (コンポータージュ) 今泉 須美子				×	○ 9-15 15-13 9-11		M 1-1 G 3-2 P 63-59	1
中村 昌代 (はね・はね) 中井 久美子	○				×		M 1-1 G 3-3 P 74-66	2
田中 里沙子 () 佐藤 文紅 ()	×			○			M 1-1 G 2-3 P 53-65	3

女子ダブルスAクラス 決勝トーナメント



女子ダブルスBクラス 1ブロック	池二	田木	小須	杉藤	吉菊	田池	塩武	山田	勝敗	順位
池田 日登美 (いちよう) 二木 昌子			○ 15-13 15-8					×	M 1-1 G 2-2 P 47-51	
小杉 直美 (ひろば) 須藤 紀子	×				×				M 0-2 G 0-4 P 42-60	
吉田 恵子 (Team Alice) 菊池 礼子			○ 15-8 15-13					×	M 1-1 G 2-2 P 44-51	
塩山 鈴笈 (rmスター) 武田 柚月	○ 15-7 15-10				○				M 2-0 G 4-0 P 60-31	

女子ダブルスBクラス 2ブロック	久馬	米場	石河	原野	月福	向島	大石	野井	勝敗	順位
久米 久美子 (みどり会) 馬場 里美 (Cross Hearts)			○ 15-7 14-15 11-10				○ 15-8 15-3		M 2-0 G 4-1 P 70-43	
石原 美穂 (昂) 河野 真理	×				×				M 0-2 G 1-4 P 39-70	
月向 加奈 (鶴羽会) 福島 佳奈			○ 15-4 15-3				○ 15-5 15-5		M 2-0 G 4-0 P 60-17	
大野 真知子 (コスモス) 石井 由美子	×				×				M 0-2 G 0-4 P 21-60	

女子ダブルスBクラス 3ブロック	佐鈴	藤木	田吉	嶋田	小野高	原森	釘武	屋田	勝敗	順位
佐藤 直子 (平和台BC) 鈴木 愛子			○ 15-5 15-4					○ 15-8 13-15 11-6	M 2-0 G 4-1 P 69-38	
田嶋 由理 (横浜南) 吉田 智子	×				○				M 1-1 G 2-2 P 39-49	
小野原 靖乃 (耀) 高森 智美			×					×	M 0-2 G 0-4 P 22-60	
釘屋 友紀 (MMクラブ) 武田 唯	×				○				M 1-1 G 3-2 P 59-42	

女子ダブルスBクラス 4ブロック	河猪	合狩	峰山	宮河	治村	西兵	山頭	勝敗	順位
河合 仁美 (ひろば) 猪狩 初江 (サクラ)			○ 14-15 15-10 11-9	—		×	×	M 1-1 G 2-3 P 55-64	
峰 昌 恵 船山 幸子 (はね・はね)	×	×		×		—	○	M 0-2 G 1-4 P 50-70	
宮治 千夏 (スタートBC) 河村 真理子	—	—	○ 15-10 15-6			○	○	M 2-0 G 4-0 P 60-36	
西山 良子 (パドリング) 兵頭 千絵	○ 15-6 15-9	—	—	×	×	×	×	M 1-1 G 2-2 P 50-45	

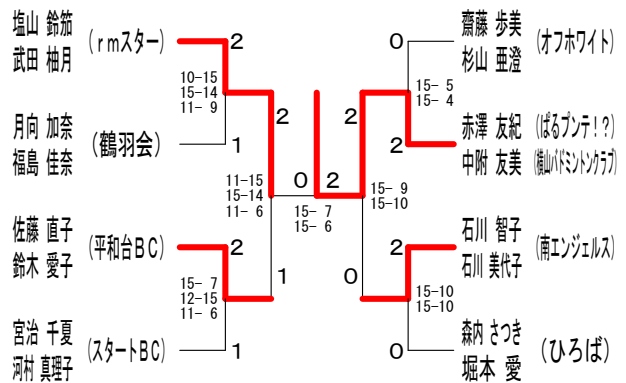
女子ダブルスBクラス 5ブロック	松飯	島田	小加	原藤	齋杉	藤山	河野	野勝	勝敗	順位
松島 亜希 (ストブル) 飯田 英子			○ 15-14 9-15 11-5			—	○	M 2-0 G 4-1 P 65-55		
小原 清子 (フリー) 加藤 恵子 (ハーモニー)	×	×		×		—	—	M 0-2 G 1-4 P 52-65		
齋藤 歩美 (オフホワイト) 杉山 亜澄	—	—	○ 15-9 15-9			○	○	M 2-0 G 4-0 P 60-41		
河野 綾子 (耀) 中嶋 千咲子	×	×	—	×	×	×	×	M 0-2 G 0-4 P 44-60		

女子ダブルスBクラス 6ブロック	大伊	井藤	石川	田中	赤澤	澤附	勝敗	順位
大井 真紀 (チームブラウト) 伊藤 貴子			×	×	×	×	M 0-2 G 1-4 P 51-66	2
石田 和恵 (スペースシャトル) 川辺 文恵 (オープン)	○ 10-15 15-11 11-9				×	×	M 1-1 G 2-3 P 46-65	X
赤澤 友紀 (ばるプンテ!?) 中附 友美 (横山パドミントクラブ)	○ 15-8 15-8	○ 15-6 15-4					M 2-0 G 4-0 P 60-26	1

女子ダブルスBクラス 7ブロック	石川	長石	村田	溝高	田橋	勝敗	順位	
石川 智子 (南エンジェルズ) 石川 美代子			○ 15-6 15-11	×	×	×	M 1-1 G 3-2 P 60-51	1
長村 寿子 (山手クラブ) 石田 玲子	×	×		×	×	×	M 0-2 G 1-4 P 46-70	2
溝田 美希 (オープン) 高橋 希望 (MMクラブ)	○ 15-9 11-6	○ 14-15 15-10 11-4					M 2-0 G 4-2 P 74-59	X

女子ダブルスBクラス 8ブロック	森堀	内本	早片	川井	鎮山	西形	勝敗	順位
森内 さつき (ひろば) 堀本 愛			○ 15-11 15-9	○ 14-15 15-4 11-7			M 2-0 G 4-1 P 70-46	1
早川 陽子 (パドリング) 片井 幸子	×	×		×	×	×	M 0-2 G 0-4 P 36-60	3
鎮西 直子 (わかば) 山形 加奈子 (フリー)	×	○ 15-14 4-15 7-11	○ 15-14 15-2				M 1-1 G 3-2 P 56-56	2

女子ダブルスBクラス 決勝トーナメント



女子ダブルスCクラス 1ブロック	宮原	酒井	若井	月宮	林横	山	勝敗	順位
宮原 麻子 (いちよう) 栗冠 有里枝		×	—	×	×	×	M 0-2 G 0-4 P 28-60	
酒井 紀子 (パドリング) 科埜 暁子	○ 15-10 15-3		○ 15-11 15-7		—	—	M 2-0 G 4-0 P 60-31	
若月 ゆき子 (MPC) 宮崎 卓美	—	×	×	×	×	×	M 0-2 G 0-4 P 36-60	
林 愛乃 () 横山 美奈子 (オープン)	○ 15-5 15-10	—	○ 15-5 15-13				M 2-0 G 4-0 P 60-33	X

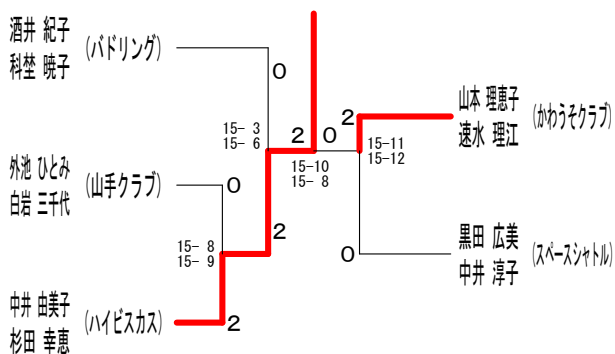
女子ダブルスCクラス 2ブロック	安外	田館	外白	池岩	加増	藤田	岩吉	崎倉	勝敗	順位
安田 つね子 (かわうそクラブ) 外館 律子			×			○	○	M 1-1 G 2-3 P 59-67		
外池 ひとみ 白岩 三千代 (山手クラブ)	○ 15-14 15-14			○ 15-10 15-9		—	—	M 2-0 G 4-0 P 60-47		
加藤 麻子 (南エンジェルズ) 増田 里奈	—	×	×	×	×	×	×	M 0-2 G 1-4 P 44-66		
岩崎 利恵 (オープン) 吉倉 裕子	×	×	—	○ 15-7 6-15 15-3				M 1-1 G 3-3 P 73-56	X	

女子ダブルスCクラス 3ブロック	黒滝	澤川	根鎌	本田	中杉	井田	石関	川根	勝敗	順位
黒澤 光枝 (栗田パドミントン) 滝川 君子 (ファミリー)			○ 15-6 15-14		—		× 11-15 15-14 10-11		M 1-1 G 3-2 P 66-60	
根本 陽子 () 鎌田 千鶴 ()	×				×		—		M 0-2 G 0-4 P 36-60	
中井 由美子 (ハイビスカス) 杉田 幸恵 (ハイビスカス)			○ 15-9 15-7				○ 15-6 15-12		M 2-0 G 4-0 P 60-34	
石川 淳子 (鶴スターズ) 関根 飛鳥 ()	○ 15-11 14-15 11-10				×		×		M 1-1 G 2-3 P 58-66	

女子ダブルスCクラス 4ブロック	荒寺	井前	山速	本水	任辻	佐田	藤中	勝敗	順位
荒井 恵子 (オープン) 寺前 綾 (南エンジェルス)			×			○ 15-10 9-15 11-9		M 1-1 G 2-3 P 54-64	X
山本 理恵子 (かわうそクラブ) 速水 理江 (かわうそクラブ)	○ 15-12 15-7				○ 15-5 15-4			M 2-0 G 4-0 P 60-28	
任 京春 (いちよう) 辻 千穂 (いちよう)			×			×		M 0-2 G 0-4 P 26-60	
佐藤 紗也香 (こにーず) 田中 葵 (こにーず)	×				○ 15-8 15-9			M 1-1 G 3-2 P 64-52	

女子ダブルスCクラス 5ブロック	山高	田橋	池田	黒田	勝敗	順位
山田 利枝子 (港南教室) 高橋 千晶 (港南教室)			○ 15-8 15-13	×	M 1-1 G 3-2 P 60-60	2
池田 直子 (森クラブ) 御園生 美奈恵 (森クラブ)	×			×	M 0-2 G 1-4 P 50-66	3
黒田 広美 (スペースシャトル) 中井 淳子 (スペースシャトル)	○ 15-7 13-15 11-8	○ 15-9 10-15 11-5			M 2-0 G 4-2 P 75-59	1

女子ダブルスCクラス 決勝トーナメント

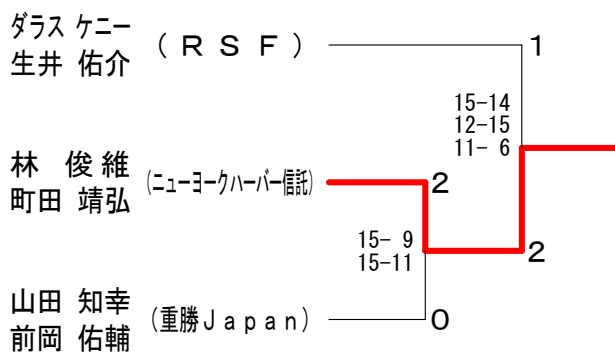


男子ダブルスAクラス 1ブロック	ダラス	佐々木	西	勝敗	順位
ダラス ケニー (RSF) 生井 佑介 (RSF)		○ 15-9 15-13	○ 12-15 15-13 11-8	M 2-0 G 4-1 P 68-58	1
佐々木 篤史 (や組) 阿部 雅人 (や組)	×		○ 15-12 15-13	M 1-1 G 2-2 P 52-55	2
西 達也 (オープン) 細田 勝久 (MMクラブ)	×	×		M 0-2 G 1-4 P 61-68	X

男子ダブルスAクラス 2ブロック	大関	林	田澤	勝敗	順位
大関 寛史 (RSF) 小原 義崇 (RSF)		×	○ 14-15 15-8 11-4	M 1-1 G 2-3 P 50-57	2
林 俊維 (ニューヨーカーハーバースポーツ) 町田 靖弘 (ニューヨーカーハーバースポーツ)	○ 15-4 15-6		○ 15-7 15-9	M 2-0 G 4-0 P 60-26	1
田澤 市蔵 (family) 伊藤 康雄 (family)	×	×		M 0-2 G 1-4 P 43-70	3

男子ダブルスAクラス 3ブロック	山前	黒澤	鈴木	勝敗	順位
山田 知幸 (重勝Japan) 前岡 佑輔 (重勝Japan)		○ 15-11 15-11	○ 15-6 15-3	M 2-0 G 4-0 P 60-31	1
黒澤 航弥 (MMクラブ) 東野 光良 (MMクラブ)	×		○ 13-15 15-13 11-9	M 1-1 G 2-3 P 61-67	2
鈴木 和馬 (オールドラック) 成田 翼 (WISE)	×	×		M 0-2 G 1-4 P 46-69	3

男子ダブルスAクラス 決勝トーナメント



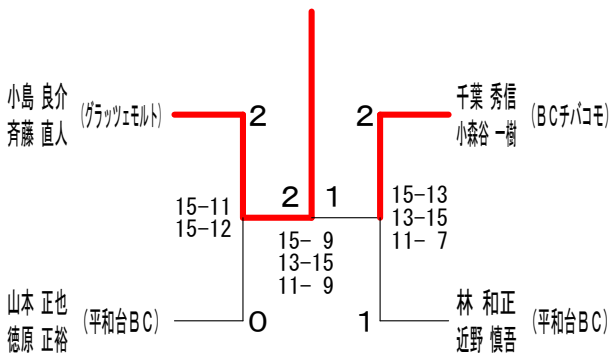
男子ダブルスBクラス 1ブロック	小 齊	島 藤	大 太	森 田	甲 松	斐 本	宇 田	川 村	勝 敗	順 位
小島 良介 (グラッツェモルト) 齊藤 直人			○ 15-3 15-10	△ X-X	○ 15-9 15-12	M 3-0 G 4-0 P 60-34				1
大森 健輔 (鶴羽会) 太田 拓弥	×			○ 15-10 15-3	△ X-X	M 2-2 G 2-2 P 43-43				2
甲斐 尊丸 (フリー) 松本 亮佑	△ X-X	×	10-15 3-15		○ 15-11 15-13	M 1-1 G 2-2 P 43-54				3
宇田川 健太 (フリー) 長村 康生	×	△ X-X		×		M 0-3 G 0-4 P 45-60				4

男子ダブルスBクラス 2ブロック	山 前	下 田	新 小	貝 林	山 徳	本 原	小 栗	林 栖	勝 敗	順 位
山下 哲 (TOIN) 前田 将史			○ 15-8 15-11	△ X-X	×	M 2-1 G 2-2 P 56-49				2
新貝 啓太 (スタートBC) 小林 歩夢	×			×	△ X-X	M 0-2 G 0-4 P 37-60				4
山本 正也 (平和台BC) 徳原 正裕	△ X-X		○ 15-12 15-6			M 2-0 G 4-0 P 60-33				1
小林 佳祐 (Faint Star) 栗 栖 司	○ 15-14 15-12	△ X-X		×		M 2-1 G 2-2 P 45-56				3

男子ダブルスBクラス 3ブロック	岩 岩	井 井	千 葉	徳 池	永 上	塩 田	勝 敗	順 位
岩井 裕史 (エレガンス) 岩井 正徳			×	△ X-X	×	M 0-3 G 1-4 P 59-59		3
千葉 秀信 (BCチバコム) 小森谷 一樹	○ 15-12 15-13			×	△ X-X	M 2-2 G 3-2 P 65-64		1
徳永 将太郎 (HBC) 池上 寿明 (オープン)	△ X-X		○ 13-15 15-13 11-7		○ 15-8 15-11	M 2-0 G 4-1 P 69-54		X
塩田 剛史 (日本アビオ) 衛藤 賢祐	○ 15-9 3-15 11-10	△ X-X		×		M 2-1 G 2-3 P 48-64		2

男子ダブルスBクラス 4ブロック	森 新	田 町	林 近	野	松 金	本 子	渡 河	邊 辺	勝 敗	順 位
森田 英治 (鶴羽会) 新町 祐介			×		△ X-X	○ 15-14 15-13	M 1-2 G 2-2 P 43-57			2
林 和正 (平和台BC) 近野 慎吾	○ 15-6 15-7				△ X-X	○ 15-7 15-5	M 3-0 G 4-0 P 60-25			1
松本 淳 (日本大学生物資源科学部バドミントン部) 金子 泰社	△ X-X		△ X-X			△ X-X				X
渡邊 崇裕 (confident) 河辺 将之	×		×		△ X-X		M 0-2 G 0-4 P 39-60			3

男子ダブルスBクラス 決勝トーナメント



男子ダブルスCクラス 1ブロック	宮 今	治 井	望 小	月 野	武 田	井 中	竹 本	浦 亮	勝 敗	順 位
宮治 一人 (スタートBC) 今井 健太郎			○ 15-7 15-11	△ X-X	○ 15-11 15-7	M 3-0 G 4-0 P 60-36				1
望月 滋 (YBC) 小野 英司	×			×	△ X-X	M 0-2 G 0-4 P 39-60				3
武井 秀俊 (達上クラブ) 田中 柊平 (オープン)	△ X-X		○ 15-9 15-12		×	M 1-1 G 2-2 P 48-51				X
竹本 龍太 (汐田総合病院) 浦 亮 太	×		△ X-X		○ 15-8 15-10	M 1-2 G 2-2 P 48-48				2

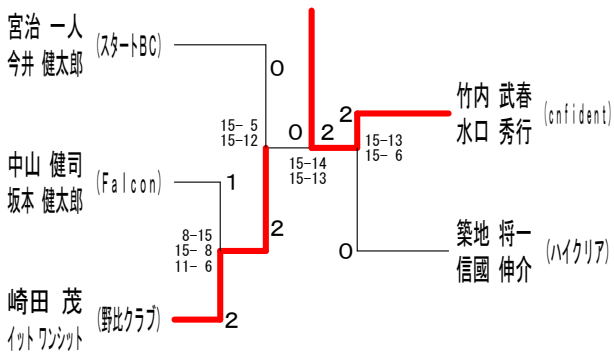
男子ダブルスCクラス 2ブロック	中 坂	山 本	石 田	川 中	松 引	地 田	小 倉	上 岩	勝 敗	順 位
中山 健司 (Falcon) 坂本 健太郎			○ 15-7 15-10	△ X-X	○ 15-5 15-8	M 3-0 G 4-0 P 60-30				1
石川 康史 (鶴スターズ) 田中 佑馬	×			×	△ X-X	M 0-2 G 1-4 P 53-68				3
松田 量夫 (rm*) 引地 匠	△ X-X		○ 15-13 12-15 11-8		○ 15-10 15-11	M 2-0 G 4-1 P 68-57				2
小倉 清 (グリーンハンズ) 岩上 哲雄	×		△ X-X		×	M 0-3 G 0-4 P 34-60				4

男子ダブルスCクラス 3ブロック	久 小	貝 磯	三 山	浦 本	松 加	下 藤	崎 田	イ ット	勝 敗	順 位
久貝 大樹 (千葉みなと) 小磯 孔明			○ 15-7 15-8	△ X-X	×	M 2-1 G 2-2 P 52-45				2
三浦 健心 (達上クラブ) 山本 乃哉	×			×	△ X-X	M 0-2 G 0-4 P 37-60				4
松下 一平 (たまぼど.) 加藤 哲平	△ X-X		○ 15-10 15-12		×	M 1-1 G 2-2 P 48-52				3
崎田 茂 (野比クラブ) イットワンシット	○ 15-11 15-11	△ X-X		○ 15-9 15-9		M 3-0 G 4-0 P 60-40				1

男子ダブルスCクラス 4ブロック	高岩 横手	竹内 水口	今里 清水	渡辺 斎藤	勝敗	順位
高岩 佑輔 (日本アビオ) 横手 亮介		×	△	○	M 1-2 G 2-2 P 49-53	3
竹内 武春 (cnfident) 水口 秀行	○		○	△	M 2-0 G 4-0 P 60-34	1
今里 友洸 (MMクラブ) 清水 厚	△	×		○	M 1-1 G 2-2 P 45-52	2
渡辺 浩司 (並木シャトル) 斎藤 茂樹	×	△	×		M 0-3 G 0-4 P 45-60	4

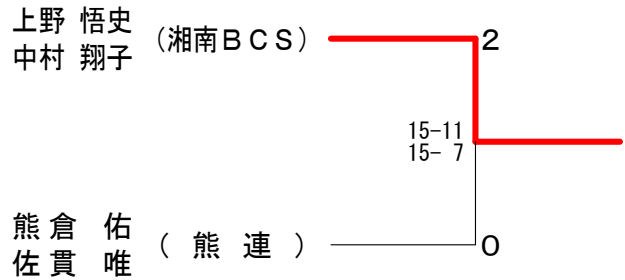
男子ダブルスCクラス 5ブロック	出本 新崎	本崎 津田	中田 築地	戸田 田中	勝敗	順位
出本 公平 (鶴スターズ) 新崎 銀次郎		△	×	○	M 1-1 G 2-2 P 50-52	2
田中 柁平 (達上クラブ) 津田 航平	△		△	△		X
築地 将一 (ハイクリア) 信國 伸介	○	△		○	M 3-0 G 4-0 P 60-39	1
戸田 篤志 (r m *) 田中 慧之	×	△	×		M 0-3 G 0-4 P 41-60	3

男子ダブルスCクラス 決勝トーナメント



混合ダブルスAクラス 1ブロック	上野 中村	野村 前後	田藤 北郷	勝敗	順位
上野 悟史 (湘南BCS) 中村 翔子		○	○	M 2-0 G 4-1 P 67-55	1
前田 智裕 (横浜市役所) 後藤 みどり	×		×	M 0-2 G 1-4 P 50-70	3
北郷 慶秋 (オールドラック) 荒井 瑞希	×	○		M 1-1 G 3-3 P 76-68	2

混合ダブルスAクラス 決勝トーナメント



混合ダブルスAクラス 2ブロック	熊倉 佐貫	馬立 高野	立野 齊藤	勝敗	順位
熊倉 佑 (熊連) 佐貫 唯		○	○	M 2-0 G 4-1 P 69-61	1
馬立 健 (横浜市役所) 高野 静香	×		×	M 0-2 G 1-4 P 48-69	3
齊藤 宰 (イースト) 川原 あず沙 (LUCKY)	×	○		M 1-1 G 2-2 P 54-41	2

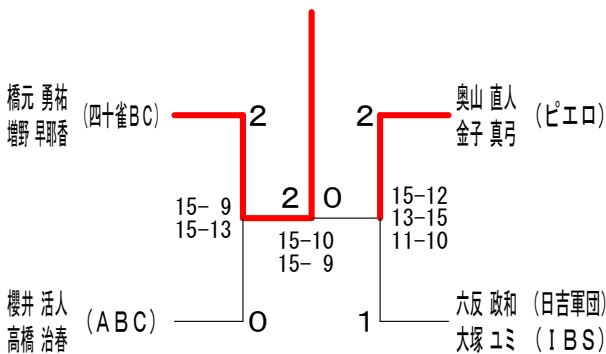
混合ダブルスBクラス 1ブロック	武田 高橋	丸井 坂上	橋元 増野	桶川 山口	勝敗	順位
武田 知也 (スカッシャーズ) 高橋 茅宏		×	—	×	M 0-2 G 0-4 P 38-60	
丸井 敏文 (フリー) 坂上 なお	○		×	—	M 1-1 G 3-2 P 68-55	
橋元 勇祐 (四十雀BC) 増野 早耶香	—	○		○	M 2-0 G 4-1 P 62-49	
桶川 岳大 (鶴羽会) 山口 菜奈子	○	—	×		M 1-1 G 2-2 P 41-45	

混合ダブルスBクラス 2ブロック	香西 宮関	田口 櫻井	勝敗	順位	
香西 真彦 (mitsuzawa. BC) 宮関 沙理		○	×	M 1-1 G 2-2 P 51-46	2
田口 暁 (K S K) 米川 真由美	×		×	M 0-2 G 0-4 P 29-60	3
櫻井 活人 (ABC) 高橋 治春	○	○		M 2-0 G 4-0 P 60-34	1

混合ダブルスBクラス 3ブロック	奥泉 奥泉	奥山 金子	中山 金子	中澤 和也	澤田 勝	勝敗	順位
奥泉 直之 (鶴羽会) 奥泉 沙織		×	○	○	M 1-1 G 2-2 P 52-48		2
奥山 直人 (ピエロ) 金子 真弓	○		○	○	M 2-0 G 4-0 P 60-46		1
中澤 和也 (本宿BC) 杉田 暁子	×	×			M 0-2 G 0-4 P 42-60		3

混合ダブルスBクラス 4ブロック	六反 政和	反塚 ユミ	鈴木 宏弥	木山 素子	尾崎 真也	勝敗	順位
六反 政和 (日吉軍団) 大塚 ユミ (IBS)			○	○	M 2-0 G 4-1 P 62-34		1
鈴木 宏弥 (鶴羽会) 梶山 素子	×			×	M 0-2 G 0-4 P 34-60		3
尾崎 真也 (ソニー厚木) 福田 千尋 (さがみはら)	×	○			M 1-1 G 3-2 P 49-51		2

混合ダブルスBクラス 決勝トーナメント



混合ダブルスCクラス 1ブロック	鈴木 宏幸	鈴木 みゆき	本望 健二	望山 光波	玉寄 昌幸	寄野 陽子	橋本 竜彦	橋本 由美香	勝敗	順位
鈴木 宏幸 (齋藤湯) 鈴木 みゆき			○	△	×	×	×	×	M 2-1 G 3-2 P 67-59	2
本望 健二 (チーム寺ちゃん) 寺山 光波	×			×	△	×	×	×	M 0-2 G 0-4 P 36-60	4
玉寄 昌幸 (グラツェモルト) 貝野 陽子	△	×	○			○			M 2-0 G 4-0 P 60-37	1
橋本 竜彦 (rmスター) 今田 由美香	○	△	×		×				M 2-1 G 2-3 P 60-67	3

混合ダブルスCクラス 2ブロック	山田 陽介	井上 絵理奈	菊地 正幸	渡辺 藍子	石川 昌樹	阿部 真実	伊藤 顕良	藤原 美紀	勝敗	順位
山田 陽介 (日吉軍団) 井上 絵理奈 (上酒林)			○	△	○	○	○	○	M 3-0 G 4-1 P 66-52	1
菊地 正幸 (Joinus) 渡辺 藍子 (オープン)	×			○	×	×	×	×	M 2-2 G 2-2 P 46-48	X
石川 昌樹 () 阿部 真実 ()	△	×	×				×	×	M 0-2 G 0-4 P 38-60	3
伊藤 顕良 (フリー) 松原 美紀 (フリー)	×	△	○						M 1-2 G 3-2 P 66-56	2

混合ダブルスCクラス 3ブロック	須山 剛	窪田 圭子	千田 章裕	田部 愛	佐藤 善弘	藤村 幸枝	寺本 和真	本水 若菜	勝敗	順位
須山 剛 (チーム寺ちゃん) 窪田 圭子 (チーム寺ちゃん)			×	△	×	×	×	×	M 0-3 G 0-4 P 29-60	4
千田 章裕 (ルナサ) 服部 愛 (ルナサ)	○			×	×	×	×	×	M 2-2 G 2-2 P 45-48	3
佐藤 善弘 (わいぞい) 木村 幸枝 (わいぞい)	△	○	×				×	×	M 1-1 G 3-2 P 62-50	2
寺本 和真 (すいてきくん) 輿水 若菜 (すいてきくん)	○	△	○						M 3-0 G 4-1 P 65-43	1

混合ダブルスCクラス 4ブロック	小坂 健市	保川 裕美	庄児 玉	仁木 村瀬	小池 山田	勝敗	順位
小坂 健市 (フリー) 保川 裕美 (フリー)			×	△	×	M 0-3 G 0-4 P 37-60	3
庄 剛志 (たまぼど.) 児玉 京香 (たまぼど.)	○			△	×	M 2-1 G 2-2 P 55-49	2
仁木 舜一 (NUSM) 村瀬 泰絵 (NUSM)	△	△	×		△		X
小山 朔矢 (rmスター) 池田 莉歩 (rmスター)	○	○	△			M 2-0 G 4-0 P 60-43	1

混合ダブルスCクラス 5ブロック	小野寺 和智子	松浦 直美	浦金 阿彌	宇野 貴道	野原 清子	勝敗	順位
小野寺 慎哉 (ドリーム) 和田 智子 (ドリーム)			○	△	×	M 2-1 G 3-3 P 71-68	2
松浦 徳朗 () 中 直美 ()	×		×	△	×	M 0-2 G 2-4 P 65-75	4
宇野 貴道 (スパシーバ) 金阿彌 美保 (スパシーバ)	△	○			×	M 1-1 G 2-3 P 63-66	3
佐野 貴志 (rmスター) 篠原 清子 (rmスター)	○	△	○			M 3-0 G 4-1 P 69-59	1

混合ダブルスCクラス 6ブロック	茂呂 緒方	小田 澤村	杉野 行	野谷 勝	勝敗	順位
茂呂 緒方 暁容子 (グラッツェモルト)		×	○	M 1-1 G 2-2 P 48-47		2
小澤 正二 (フリー) 田村 恭子 (IBS)	○		○	M 2-0 G 4-0 P 60-33		1
杉野 尚愛 (かわうそクラブ) 行谷 愛	×	×		M 0-2 G 0-4 P 32-60		3

混合ダブルスCクラス 7ブロック	武智 智山	田村 加	山口 窪	藤田 勝	勝敗	順位
武智 愛治 (チーム寺ちゃん) 武智 千枝		×	○	M 1-1 G 2-2 P 56-49		2
田村 和男 (フリー) 山口 則子	○		○	M 2-0 G 4-0 P 60-40		1
加藤 知己 (シーガル) 窪田 明子	×	×		M 0-2 G 0-4 P 33-60		3

混合ダブルスCクラス 8ブロック	岡田 佐藤	寺口 村	今多 千	多葉 勝	勝敗	順位
岡田 佳祐 (rmスター) 佐藤 聖子		×	×	M 0-2 G 1-4 P 50-70		3
寺口 雄作 (ドリーム) 田村 恵子	○		○	M 2-0 G 4-0 P 60-33		1
今多 広記 (杉田わかば) 千葉 妙子	○	×		M 1-1 G 2-3 P 55-62		2

混合ダブルスCクラス 決勝トーナメント

