

第45回中区民バドミントン大会

平成18年10月29日 中スポーツセンター

女子ダブルスAクラス 1ブロック	島金	山本	小池	菊谷	勝敗	順位
島村 友紀子 (BAHAMA) 金子 真美	○	○	○	M 3-0 G 6-0 P 66-15	1	
山本 由美子 (パープル) 臼井 邦子	×	×	×	M 0-3 G 0-6 P 12-66	4	
小池 千波 (Kaorin's) 澤田 由香	×	○	×	M 1-2 G 3-4 P 54-57	3	
菊谷 まゆみ (シャトルズ) 山川 千洋	×	○	○	M 2-1 G 4-3 P 56-50	2	

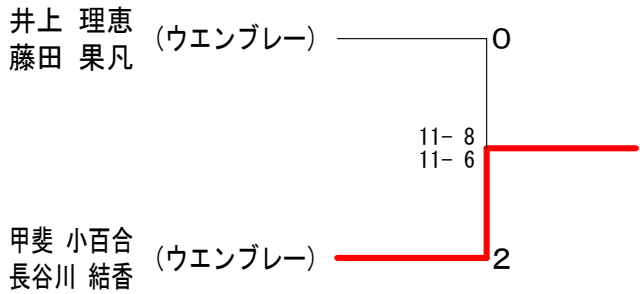
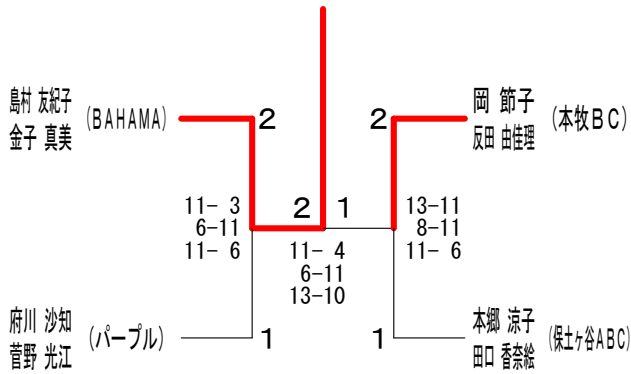
女子ダブルスAクラス 2ブロック	池小	柳中	千石	本郷	勝敗	順位
池野 史織 (本牧BC) 小玉 恵美子	○	○	×	M 2-1 G 4-3 P 62-59	2	
小柳 ひろ絵 (ローズ) 中島 美雪	×	○	×	M 1-2 G 3-5 P 47-82	3	
千葉 恵一子 (BAHAMA) 石田 洋子	×	×	×	M 0-3 G 1-6 P 48-71	4	
本郷 涼子 (保士ヶ谷ABC) 田口 香奈絵	○	○	○	M 3-0 G 6-0 P 66-11	1	

女子ダブルスAクラス 3ブロック	小幡	阿部	岡反	勝敗	順位
小幡 美恵子 (本牧ウインズ) 加藤 みな子	○	×	×	M 1-1 G 2-2 P 32-41	2
阿部 佐千子 (パープル) 見原 慈子	×	×	×	M 0-2 G 0-4 P 33-46	3
岡 節子 (本牧BC) 反田 由佳理	○	○	○	M 2-0 G 4-0 P 44-22	1

女子ダブルスAクラス 4ブロック	府菅	川野	佐々木	平野	勝敗	順位
府川 沙知 (パープル) 菅野 光江	○	○	○	M 2-0 G 4-0 P 44-5	1	
佐々木 千香 (BAHAMA) 大井 真紀	×	○	○	M 1-1 G 2-2 P 28-33	2	
平野 健子 (本牧BC) 石渡 千里	×	×	×	M 0-2 G 0-4 P 12-46	3	

女子ダブルスAクラス 決勝トーナメント

女子ダブルスCクラス 決勝トーナメント



女子ダブルスCクラス 1ブロック	岩金	井上	石田	大賀	勝敗	順位
岩泉 康子 (Kaorin's) 金子 美香子	×	○	×	M 1-2 G 2-5 P 46-71	3	
井上 理恵 (ウエンブレ) 藤田 果凡	○	○	×	M 3-0 G 6-0 P 66-16	1	
石田 志穂 (NPO Y. S. C. C) 小澤 桂子	×	×	×	M 0-3 G 1-6 P 39-75	4	
大賀 美智子 (ホワイト) 牛久 洋子 (ひまわり)	○	×	○	M 2-1 G 4-2 P 53-42	2	

女子ダブルスCクラス 2ブロック	稲葉	甲斐	岡倉	小菅	勝敗	順位
稲葉 延江 (NPO Y. S. C. C) 今泉 淳子	×	○	○	M 2-1 G 4-2 P 51-49	2	
甲斐 小百合 (ウエンブレ) 長谷川 結香	○	○	○	M 3-0 G 6-0 P 66-20	1	
岡倉 留美子 (BF) 巖 千里	×	×	×	M 0-3 G 0-6 P 25-66	4	
小菅 ひとみ (ローズ) 八代 民子	×	×	○	M 1-2 G 2-4 P 51-58	3	

女子ダブルスBクラス 1ブロック	石川 石川	永菅 菅原	井原 板川	垣島 勝敗	順位
石川 智子 (BF) 石川 美代子		×	○	M 1-1 G 2-2 P 36-43	2
永井 栄美 (YBC) 菅原 涼子	○		○	M 2-0 G 4-0 P 46-22	1
板垣 真理 (NIBC) 川島 薫	×	×		M 0-2 G 0-4 P 29-46	3

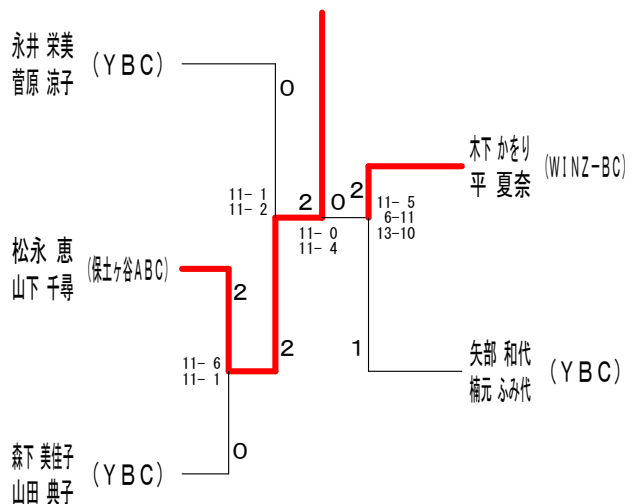
女子ダブルスBクラス 2ブロック	村田 白	矢部 岩	部元 吉岡	岡原 勝敗	順位
村田 和江 (BF) 白岩 三千代		×	×	M 0-2 G 0-4 P 19-46	3
矢部 和代 (YBC) 楠元 ふみ代	○		○	M 2-0 G 4-1 P 49-37	1
吉岡 美由紀 (大鳥BC) 前原 麻子	○	×		M 1-1 G 3-2 P 54-39	2

女子ダブルスBクラス 3ブロック	木下 平	佐久間 中村	海渡 瀬辺	勝敗	順位
木下 かをり (WINZ-BC) 平 夏奈		○	○	M 2-0 G 4-0 P 44-24	1
佐久間 由美子 (ローズ) 中村 浩子	×		×	M 0-2 G 0-4 P 18-44	3
海瀬 舞 (パープル) 渡辺 陽子	×	○		M 1-1 G 2-2 P 36-30	2

女子ダブルスBクラス 4ブロック	内山 前	森下 山	上野 荒井	野井 勝敗	順位
内山 明美 (BF) 前田 幸子		×	×	M 0-2 G 1-4 P 41-58	3
森下 美佳子 (YBC) 山田 典子	○		○	M 2-0 G 4-0 P 44-18	1
上野 亜希子 (yb-club) 荒井 優子	○	×		M 1-1 G 2-3 P 46-55	2

女子ダブルスBクラス 5ブロック	小西 村	松山 永下	舟元 小川	勝敗	順位
小西 怜奈 (WINZ-BC) 吉村 友美子		×	○	M 1-1 G 2-2 P 27-32	2
松永 恵 (保土ヶ谷ABC) 山下 千尋	○		○	M 2-0 G 4-0 P 44-11	1
舟元 みど里 (ローズ) 小川 浩子	×	×		M 0-2 G 0-4 P 16-44	3

女子ダブルスBクラス 決勝トーナメント



第45回中区民バドミントン大会

平成18年10月29日 中スポーツセンター

男子ダブルスAクラス 1ブロック	安草	西野	永木	吉口	高安	野井	酒久	井保	勝敗	順位
安西 潤一 草野 行輔 (YBC)			○ 11-5 9-11 11-0		○ 11-5 11-5		○ 11-2 11-5		M 3-0 G 6-1 P 75-33	1
永吉 知彦 木口 真徳 (ウエンブレ)	×			○ 13-10 11-6		○ 11-5 11-3			M 2-1 G 5-2 P 62-55	2
高野 浩 安井 大輔 (本牧BC)	×	×				○ 11-13 11-4 11-9			M 1-2 G 2-5 P 59-72	3
酒井 昌男 久保 輝幸 (NIBC)	×	×	×		×				M 0-3 G 1-6 P 41-77	4

男子ダブルスAクラス 2ブロック	石川	伊藤	藤川	矢部	部崎	勝敗	順位
石川 正明 石川 泰之 (希望クラブ)		×		○ 11-4 11-9		M 1-1 G 3-2 P 41-40	2
伊藤 康雄 吉川 勇三郎 (本牧BC)	○ 11-0 5-11 11-8			○ 11-7 11-0		M 2-0 G 4-1 P 49-26	1
矢部 忠継 山崎 健一 (YBC)	×	×				M 0-2 G 0-4 P 20-44	3

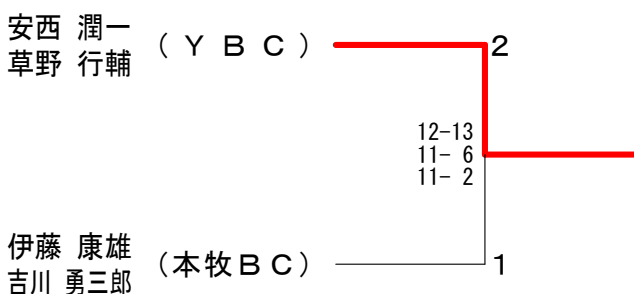
男子ダブルスCクラス 1ブロック	加水	藤山	大野	野木	藤則	原定	勝敗	順位
加藤 久貴 水山 亮 (聖光GBC)			×		×		M 0-2 G 0-4 P 11-44	3
大野 浩一 鈴木 誉和 (大鳥BC)	○ 11-1 11-9			○ 2-11 11-3 11-9			M 2-0 G 4-1 P 46-33	1
藤原 昌宏 則定 和志 (WINZ-BC)	○ 11-0 11-1	×					M 1-1 G 3-2 P 45-25	2

男子ダブルスCクラス 2ブロック	斎藤	藤屋	小野	野石	太田	田川	勝敗	順位
斎藤 雅豊 田屋 良雄 (本牧BC)			○ 11-6 11-9		○ 11-4 11-2		M 2-0 G 4-0 P 44-21	1
小野 樹朗 大石 佳実 (ybcclub)	×				○ 11-7 11-2		M 1-1 G 2-2 P 37-31	2
太田 康裕 谷川 紘庸 (聖光GBC)	×	×					M 0-2 G 0-4 P 15-44	3

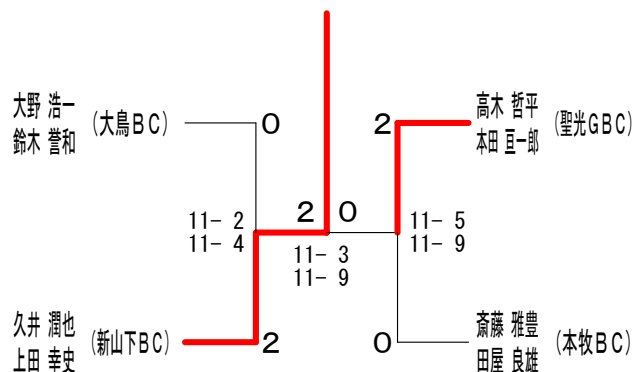
男子ダブルスCクラス 3ブロック	金岡	子沢	緒高	方橋	高本	木田	勝敗	順位
金子 雄太 岡沢 亮 (聖光GBC)			×		×		M 0-2 G 1-4 P 25-50	3
緒方 祐介 高橋 正勝 (YBC)	○ 11-5 6-11 11-0				×		M 1-1 G 2-3 P 36-38	2
高木 哲平 本田 亘一郎 (聖光GBC)	○ 11-6 11-3	○ 11-2 11-6					M 2-0 G 4-0 P 44-17	1

男子ダブルスCクラス 4ブロック	天羽	羽平	世小	永林	久上	井田	勝敗	順位
天羽 啓太 大平 雄哉 (横浜緑ヶ丘HS)			○ 11-7 13-12		×		M 1-1 G 2-2 P 31-41	2
世永 博也 小林 慶太郎 (聖光GBC)	×				×		M 0-2 G 0-4 P 20-46	3
久井 潤也 上田 幸史 (新山下BC)	○ 11-3 11-4	○ 11-1 11-0					M 2-0 G 4-0 P 44-8	1

男子ダブルスAクラス 決勝トーナメント



男子ダブルスCクラス 決勝トーナメント



第45回中区民バドミントン大会

平成18年10月29日 中スポーツセンター

男子ダブルスBクラス 1ブロック	柏原 創 三浦 正一 (無所属)	鈴木 修造 間野 明 (YBC)	木野 明 松井 恭平 (横浜緑ヶ丘HS)	松井 勇悟 小池 恭平 (横浜緑ヶ丘HS)	井池 恭平 吉岡 真三 (大鳥BC)	岡崎 健司 勝 敗	順位	
		○ 11-4 12-13 11-7	○ 13-10 11-4	○ 7-11 11-5 7-11	○ 11-3 11-5	○ 7-11 11-5 7-11	M 2-1 G 5-3 P 83-65	2
	×	×	×	×	×	×	M 1-2 G 3-4 P 58-64	3
	×	×	×	×	×	×	M 0-3 G 0-6 P 34-68	4
	○ 11-7 5-11 11-7	○ 11-9 11-3	○ 11-7 11-5	○ 11-7 11-5	○ 11-7 11-5	○ 11-7 11-5	M 3-0 G 6-1 P 71-49	1

男子ダブルスBクラス 2ブロック	真鍋 和彦 板垣 登 (YBC)	加藤 洋一 篠塚 徹也 (NIBC)	堀越 良一 植村 真一 (WINZ-BC)	越谷 吉聡 荻原 弘幸 (さくらんぼBC)	長谷川 吉聡 荻原 弘幸 (さくらんぼBC)	勝 敗	順位	
		○ 11-6 11-3	○ 5-11 9-11	○ 11-9 11-9 3-11	○ 11-13 11-9 3-11	○ 11-13 11-9 3-11	M 1-2 G 3-4 P 61-64	4
	×	×	×	×	×	×	M 2-1 G 4-4 P 57-67	2
	○ 11-5 11-9	○ 5-11 11-2 4-11	○ 11-9 11-5 11-4	○ 11-9 11-5 11-5	○ 11-9 11-5 11-5	○ 11-9 11-5 11-5	M 1-2 G 4-4 P 66-69	3
	○ 13-11 9-11 11-3	○ 9-11 11-2 5-11	○ 9-11 11-6 11-7	○ 9-11 11-6 11-7	○ 9-11 11-6 11-7	○ 9-11 11-6 11-7	M 2-1 G 5-4 P 89-73	1

男子ダブルスBクラス 3ブロック	秋本 正和 泉 信夫 (本牧ウインズ)	菱田 健 寺山 直希 (WINZ-BC)	山田 克己 諏訪 利明 (大鳥BC)	山田 諷 田 諷	勝 敗	順位	
		○ 11-7 9-11 13-12	○ 11-5 12-13 13-10	○ 11-5 12-13 13-10	○ 11-5 12-13 13-10	M 2-0 G 4-2 P 69-58	1
	×	×	×	×	×	M 1-1 G 3-3 P 57-59	2
	×	×	×	×	×	M 0-2 G 2-4 P 54-63	3

男子ダブルスBクラス 4ブロック	権守 正秀 伊藤 晴光 (WINZ-BC)	青木 聡 小泉 亮 (Kaorin's)	山口 大輔 伊藤 勝 (保土ヶ谷ABC)	権守 正秀 伊藤 晴光 (WINZ-BC)	勝 敗	順位	
		○ 11-6 11-6	○ 11-6 11-7	○ 11-6 11-7	○ 11-6 11-7	M 2-0 G 4-0 P 44-25	1
	×	×	×	×	×	M 0-2 G 0-4 P 25-46	3
	×	○ 11-2 13-11	○ 11-2 13-11	○ 11-2 13-11	○ 11-2 13-11	M 1-1 G 2-2 P 37-35	2

男子ダブルスBクラス 5ブロック	今野 航大 矢島 大空 (横浜緑ヶ丘HS)	近藤 明生 藤井 成裕 (大鳥BC)	寺島 直輝 大木 翔一 (パープル)	近藤 明生 藤井 成裕 (大鳥BC)	勝 敗	順位	
		×	○ 8-11 7-11 8-11	○ 8-11 7-11 8-11	○ 8-11 7-11 8-11	M 1-1 G 3-3 P 56-51	2
	○ 8-11 11-7 11-8	○ 13-12 11-9	○ 13-12 11-9	○ 13-12 11-9	○ 13-12 11-9	M 2-0 G 4-1 P 54-47	1
	×	×	×	×	×	M 0-2 G 1-4 P 42-54	3

男子ダブルスBクラス 6ブロック	井上 大樹 白石 賢則 (KBL)	石田 勝元 中村 元 (本牧BC)	木村 秀昭 岸上 治毅 (yb-club)	井上 大樹 白石 賢則 (KBL)	勝 敗	順位	
		○ 11-5 11-3	○ 11-4 11-3	○ 11-5 11-3	○ 11-5 11-3	M 2-0 G 4-0 P 44-15	1
	×	○ 11-6 11-6	○ 11-6 11-6	○ 11-6 11-6	○ 11-6 11-6	M 1-1 G 2-2 P 30-34	2
	×	×	×	×	×	M 0-2 G 0-4 P 19-44	3

男子ダブルスBクラス 7ブロック	高橋 千春 梅沢 慎一郎 (KBL)	千葉 拓郎 加藤 巖太 (本牧BC)	加山 竹紀 三浦 明 (N-HBC)	高橋 千春 梅沢 慎一郎 (KBL)	勝 敗	順位	
		×	○ 10-13 11-9 9-11	○ 10-13 11-9 9-11	○ 10-13 11-9 9-11	M 1-1 G 3-2 P 52-46	2
	○ 13-10 9-11 11-9	○ 11-4 11-6	○ 11-4 11-6	○ 11-4 11-6	○ 11-4 11-6	M 2-0 G 4-1 P 55-40	1
	×	×	×	×	×	M 0-2 G 0-4 P 23-44	3

男子ダブルスBクラス 8ブロック	大津 和也 竹村 遥 (聖光GBC)	渡辺 隼士 越田 慎平 (さくらんぼBC)	河野 雅之 一 正 (N-HBC)	大津 和也 竹村 遥 (聖光GBC)	勝 敗	順位	
		×	×	×	×	M 0-2 G 0-4 P 22-44	3
	○ 11-7 11-5	○ 11-1 11-2	○ 11-1 11-2	○ 11-7 11-5	○ 11-1 11-2	M 2-0 G 4-0 P 44-15	1
	○ 11-6 11-4	×	×	○ 11-6 11-4	×	M 1-1 G 2-2 P 25-32	2

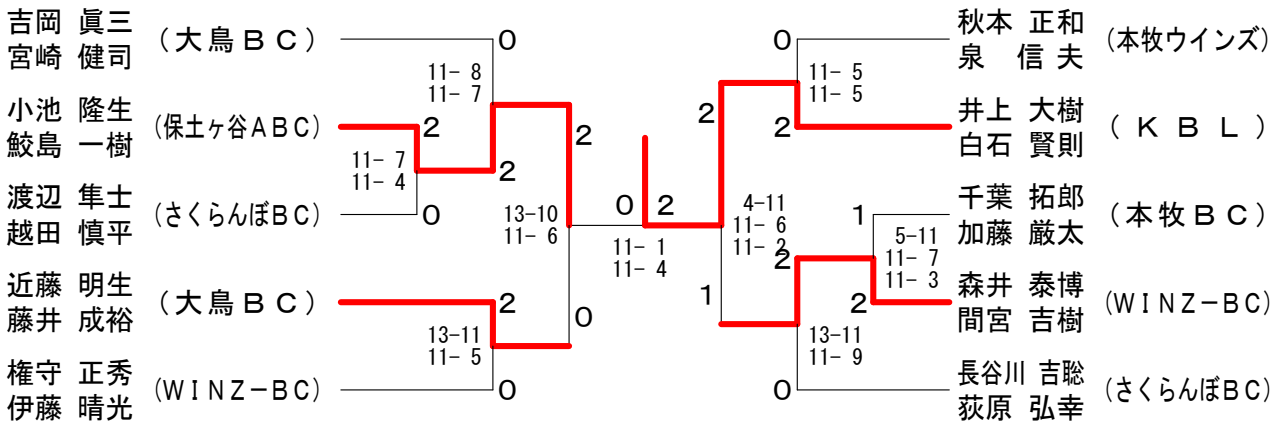
男子ダブルスBクラス 9ブロック	大菊 拓丸 菊地 史也 (横浜緑ヶ丘HS)	小池 隆生 鮫島 一樹 (保土ヶ谷ABC)	伊藤 泰浩 佐藤 暢 (大鳥BC)	大菊 拓丸 菊地 史也 (横浜緑ヶ丘HS)	勝 敗	順位	
		×	×	×	×	M 0-2 G 0-4 P 29-44	3
	○ 11-4 11-9	○ 11-4 13-10	○ 11-4 13-10	○ 11-4 13-10	○ 11-4 13-10	M 2-0 G 4-0 P 46-27	1
	○ 11-8 11-8	×	×	○ 11-8 11-8	×	M 1-1 G 2-2 P 36-40	2

男子ダブルスBクラス 10ブロック	安田 尚史 加賀谷 洋輔 (聖光GBC)	森井 泰博 間宮 吉樹 (WINZ-BC)	高橋 保則 下田 秀美 (パープル)	安田 尚史 加賀谷 洋輔 (聖光GBC)	勝 敗	順位	
		×	×	×	×	M 0-2 G 0-4 P 12-44	3
	○ 11-4 11-4	○ 13-12 11-6	○ 13-12 11-6	○ 11-4 11-4	○ 13-12 11-6	M 2-0 G 4-0 P 46-26	1
	○ 11-1 11-3	×	×	○ 11-1 11-3	×	M 1-1 G 2-2 P 40-28	2

第45回中区民バドミントン大会

平成18年10月29日 中スポーツセンター

男子ダブルスBクラス 決勝トーナメント



混合ダブルスAクラス 1ブロック	金河 床村	加藤 藤垣	鈴木 木藤	勝敗	順位
金床 裕輔 (大鳥BC) 河村 沙央理		×	×	M 0-2 G 1-4 P 26-53	3
加藤 一音 (本牧BC) 板垣 里美	○		○	M 2-0 G 4-0 P 44-13	1
鈴木 辰宏 (IBS) 佐藤 しのぶ	○	×		M 1-1 G 2-3 P 41-45	2

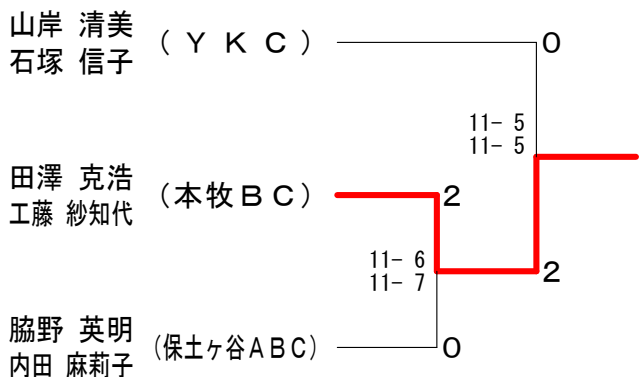
混合ダブルスAクラス 2ブロック	石田 田中	中村 吉川	堀本 本谷	勝敗	順位
石田 好久 (IBS) 田中 早苗		×	×	M 0-2 G 0-4 P 19-46	3
中村 孝弘 (ウエンブレ) 吉川 アズサ (本牧BC)	○		○	M 2-0 G 4-0 P 44-20	1
堀本 悠祐 (WINZ-BC) 加谷 圭子	○	×		M 1-1 G 2-2 P 37-34	2

混合ダブルスCクラス 1ブロック	中上 村妻	館澤 澤山	山岸 岸石	小幡 幡田	勝敗	順位
中村 雄一 (さくらんぼBC) 上妻 枝里		○	×	○	M 2-1 G 4-3 P 64-46	2
館澤 佳弥 (保土ヶ谷ABC) 杉山 律子	×		×	○	M 1-2 G 4-4 P 63-59	3
山岸 清美 (YKC) 石塚 信子	○	○		○	M 3-0 G 6-1 P 72-42	1
小幡 正昭 (大鳥BC) 村田 容子	×	×	×		M 0-3 G 0-6 P 16-68	4

混合ダブルスCクラス 2ブロック	小林 脇野	相澤 澤上	勝敗	順位	
小林 直樹 (さくらんぼBC) 安藤 由季		×	×	M 0-2 G 2-4 P 60-59	3
脇野 英明 (保土ヶ谷ABC) 内田 麻莉子	○		○	M 2-0 G 4-2 P 55-46	1
相澤 義昭 (YKC) 井上 由佳	○	×		M 1-1 G 3-3 P 54-64	2

混合ダブルスCクラス 決勝トーナメント

混合ダブルスCクラス 3ブロック	浅尾 尾村	田澤 澤藤	加藤 藤坂	勝敗	順位
浅尾 俊一 (フリー) 一村 敏子		×	×	M 0-2 G 0-4 P 15-44	3
田澤 克浩 (本牧BC) 工藤 紗知代	○		○	M 2-0 G 4-0 P 44-20	1
加藤 大济 (YKC) 神坂 清美	○	×		M 1-1 G 2-2 P 39-34	2



第45回中区民バドミントン大会

平成18年10月29日 中スポーツセンター

混合ダブルスBクラス 1ブロック	小林 智貴 百枝 里華 (KBL)	牧野 盛行 豊原 俊美 (本牧BC)	野原 安楽岡 石原 薫 (YKC)	勝敗	順位
	○	○	M 2-0 G 4-1 P 46-37	1	
	×	×	M 0-2 G 0-4 P 28-44	3	
	×	○	M 1-1 G 3-2 P 43-36	2	

混合ダブルスBクラス 2ブロック	六川 雄仁 西川 景子 (KBL)	チェン・ポフエイ チェン・イーリン (本牧BC)	久布白 圭司 鎌田 和代 (WINZ-BC)	勝敗	順位
	○	○	M 2-0 G 4-0 P 44-6	1	
	×	×	M 0-2 G 1-4 P 31-51	3	
	×	○	M 1-1 G 2-3 P 34-52	2	

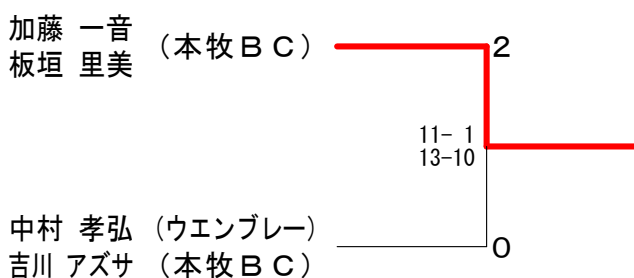
混合ダブルスBクラス 3ブロック	吉川 達也 西条 沙知子 (ソッピーズ29)	関山 学 中村 暢子 (本牧BC)	青木 英 川原 あず沙 (ウエンブレ)	勝敗	順位
	×	×	M 0-2 G 0-4 P 22-44	3	
	○	×	M 1-1 G 2-2 P 33-34	2	
	○	○	M 2-0 G 4-0 P 44-21	1	

混合ダブルスBクラス 4ブロック	岩田 農 平野 美和 (本牧BC)	泉 直人 吉田 ひとみ (yb-club)	荒井 孝信 真田 孝子 (WINZ-BC)	勝敗	順位
	○	×	M 1-1 G 2-3 P 35-45	2	
	×	×	M 0-2 G 1-4 P 30-49	3	
	○	○	M 2-0 G 4-0 P 44-15	1	

混合ダブルスBクラス 5ブロック	篠原 広毅 篠原 和美 (IBS)	坂下 壮一郎 小坂 美幸 (YBC)	近藤 謙作 村田 陽子 (保土ヶ谷ABC)	勝敗	順位
	○	○	M 2-0 G 4-1 P 47-32	1	
	×	×	M 0-2 G 0-4 P 24-44	3	
	×	○	M 1-1 G 3-2 P 46-41	2	

混合ダブルスBクラス 6ブロック	川満 宏照 一由紀 (N-HBC)	大場 正規 佐野 千恵 (海公サッカース)	吉川 一茂 小野 洋子 (パープル)	勝敗	順位
	×	×	M 0-2 G 1-4 P 37-52	3	
	○	○	M 2-0 G 4-0 P 46-25	1	
	○	×	M 1-1 G 2-3 P 43-49	2	

混合ダブルスAクラス 決勝トーナメント



混合ダブルスBクラス 決勝トーナメント

