

第15回中区レディース&メンズ大会

平成20年8月31日 中スポーツセンター

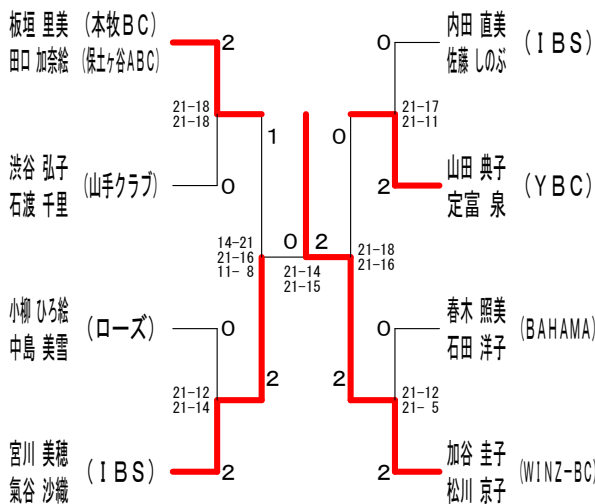
女子ダブルスAクラス 1	板垣 垣口	小加 幡藤	宇根 笠原	山田 定富	田荒 井野	勝敗	順位
板垣 里美 (本牧BC) 垣口 加奈絵 (保土ヶ谷ABC)		○ 21-17 21-9	○ 21-18 21-12	○ 21-18 21-20	○ 21-13 21-13	M 4-0 G 8-0 P 160-120	1
小幡 美恵子 加藤 みな子 (本牧ウインズ)	×		○ 21-19 21-11	×	○ 21-16 21-18	M 2-2 G 4-4 P 150-148	3
宇根 真由美 笠原 綾乃 (Team Alice)	×	×		×	○ 21-19 20-21 11-6	M 1-3 G 2-7 P 143-172	4
山田 典子 定富 泉 (YBC)	×	○ 21-20 21-20	○ 21-15 21-16		○ 21-10 21-9	M 3-1 G 6-2 P 164-132	2
荒井 優子 上野 亜希子 (本牧BC)	×	×	×	×		M 0-4 G 1-8 P 125-178	5

女子ダブルスAクラス 2	小松原 藤崎	加松 谷川	芦野 帆刈	洪谷 石渡	勝敗	順位
小松原 玲美 (本牧BC) 藤崎 美香		×	×	×	M 0-3 G 2-6 P 104-144	4
加松 圭子 谷川 京子 (WINZ-BC)	○ 21-12 21-11		○ 21-9 21-4	○ 21-14 21-11	M 3-0 G 6-0 P 126-61	1
芦野 佳代 帆刈 恵美 (MYBK)	○ 21-12 18-21 11-9	×		×	M 1-2 G 2-5 P 90-126	3
洪谷 弘子 石渡 千里 (山手クラブ)	○ 21-12 20-21 11-6	×	○ 21-14 21-13		M 2-1 G 4-3 P 119-108	2

女子ダブルスAクラス 3	田中 吉	内田 佐藤	末松 林	小柳 中島	勝敗	順位
田中 雅代 吉田 ひとみ (本牧BC)		×	○ 19-21 21-11 11-10	×	M 1-2 G 3-5 P 129-132	3
内田 直美 佐藤 しのぶ (IBS)	○ 21-17 21-20		○ 21-11 21-10	○ 21-18 21-9	M 3-0 G 6-0 P 126-85	1
末松 富江 林 純子 (Team Alice)	×	×		×	M 0-3 G 2-6 P 103-137	4
小柳 ひろ絵 中島 美雪 (ローズ)	○ 21-10 16-21 11-10	×	○ 21-10 12-21 11-9		M 2-1 G 4-4 P 119-123	2

女子ダブルスAクラス 4	高橋 太田	春木 石田	宮川 市東	東井 勝敗	順位	
高橋 葉子 太田 千尋 (本牧BC)		×	×	○ 18-21 21-17 11-8	M 1-2 G 2-5 P 103-130	3
春木 照美 石田 洋子 (BAHAMA)	○ 21-20 21-14		×	○ 21-11 21-19	M 2-1 G 4-2 P 111-106	2
宮川 美穂 氣谷 沙織 (IBS)	○ 21-14 21-5	○ 21-11 21-16		○ 21-9 21-6	M 3-0 G 6-0 P 126-61	1
市東 文代 臼井 邦子 (MYBK)	×	×	×		M 0-3 G 1-6 P 91-134	4

女子ダブルスAクラス 決勝トーナメント



40歳以上女子ダブルス	猪狩 諏訪	吉岡 西村	岡村 脇加	本藤 千本	葉木 近藤	勝敗	順位
猪狩 初江 諏訪 りつ子 (横浜クラブ)		○ 21-16 21-17	○ 21-13 21-15	○ 21-15 21-10	○ 21-16 11-7	M 4-0 G 8-1 P 169-130	1
吉岡 美由紀 西村 真由美 (大鳥BC)	×		×	○ 21-18 21-12	○ 21-19 21-16	M 2-2 G 5-4 P 165-152	2
脇本 浩美 加藤 ひとみ (MYBK)	×	○ 21-17 13-21 11-10		○ 21-19 21-13	×	M 2-2 G 5-5 P 155-170	4
千葉 恵一子 鈴木 由美子 (BAHAMA)	×	×	×		×	M 0-4 G 0-8 P 106-168	5
関根 恵 近藤 雅子 (MYBK)	×	×	○ 21-13 16-21 11-6	○ 21-9 21-10		M 2-2 G 5-5 P 169-144	3

第15回中区レディース&メンズ大会

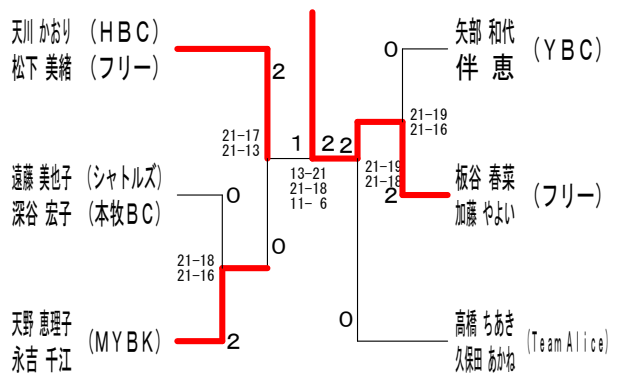
平成20年8月31日 中スポーツセンター

女子ダブルスBクラス 1	高橋 坂本	北崎 長尾	板谷 加藤	天川 松	川下 勝敗	順位
高坂 久美子 (本牧BC) 橋本 栄美子	○	×	×	M 1-2 G 2-4 P 95-116	3	
北崎 一葉 (YBC) 長尾 真由美	×	○	×	M 0-3 G 0-6 P 84-126	4	
板谷 春菜 (フリー) 加藤 やよい	○	○	×	M 2-1 G 5-2 P 130-106	2	
天川 かおり (HBC) 松下 美緒 (フリー)	○	○	○	M 3-0 G 6-1 P 129-90	1	

女子ダブルスBクラス 2	天野 野吉	高橋 久保田	蒲中 沢西	岡内 倉山	勝敗	順位
天野 恵理子 (MYBK) 永吉 千江	×	×	○	M 2-1 G 4-2 P 122-85	2	
高橋 ちあき (Team Alice) 久保田 あかね	○	○	○	M 3-0 G 6-1 P 134-107	1	
蒲沢 美恵子 (BAHAMA) 中西 和子	×	×	○	M 1-2 G 3-4 P 112-114	3	
岡倉 留美子 (山手クラブ) 内山 明美	×	×	×	M 0-3 G 0-6 P 64-126	4	

女子ダブルスBクラス 3	白中 岩島	遠藤 深谷	鎌田 森井	矢部 伴	勝敗	順位
白岩 三千代 (山手クラブ) 中島 晶子	×	×	○	M 1-2 G 2-4 P 93-108	3	
遠藤 美也子 (シャトルズ) 深谷 宏子 (本牧BC)	○	○	×	M 2-1 G 4-2 P 122-88	2	
鎌田 和代 (WINZ-BC) 森井 寿代	×	×	×	M 0-3 G 0-6 P 61-126	4	
矢部 和代 (YBC) 伴 恵	○	○	○	M 3-0 G 6-0 P 126-80	1	

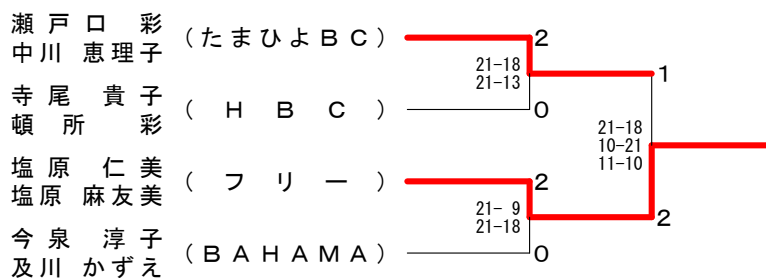
女子ダブルスBクラス 決勝トーナメント



女子ダブルスCクラス 1	佐藤 友野	瀬戸口 中川	望月 須江	石田 小澤	塩原 原	勝敗	順位
佐藤 明日香 (山手クラブ) 友野 みどり	×	○	×	M 2-2 G 5-5 P 172-163	3		
瀬戸口 彩 (たまひよBC) 中川 恵理子	○	○	×	M 3-1 G 6-2 P 163-107	1		
望月 真起子 (HBC) 須江 香織	×	×	×	M 0-4 G 2-8 P 134-188	5		
石田 志穂 (BAHAMA) 小澤 桂子	○	×	×	M 2-2 G 4-6 P 140-178	4		
塩原 仁美 (フリー) 塩原 麻友美	×	○	○	M 3-1 G 7-3 P 182-155	2		

女子ダブルスCクラス 2	牛久 阿部	加藤 久保田	今泉 及川	寺尾 頼所	小川 村田	勝敗	順位
牛久 洋子 (ひまわり) 阿部 泰子	×	○	×	M 2-2 G 6-4 P 174-118	3		
加藤 智子 (中村レインボー) 久保田 智恵子	×	○	×	M 1-3 G 2-6 P 90-126	4		
今泉 淳子 (BAHAMA) 及川 かずえ	○	○	○	M 4-0 G 8-2 P 181-112	1		
寺尾 貴子 (HBC) 頼所 彩	○	○	×	M 3-1 G 7-3 P 185-106	2		
小川 紗慧 (大鳥BC) 村田 倫美	×	×	×	M 0-4 G 0-8 P 0-168	5		

女子ダブルスCクラス 決勝トーナメント



第15回中区レディース&メンズ大会

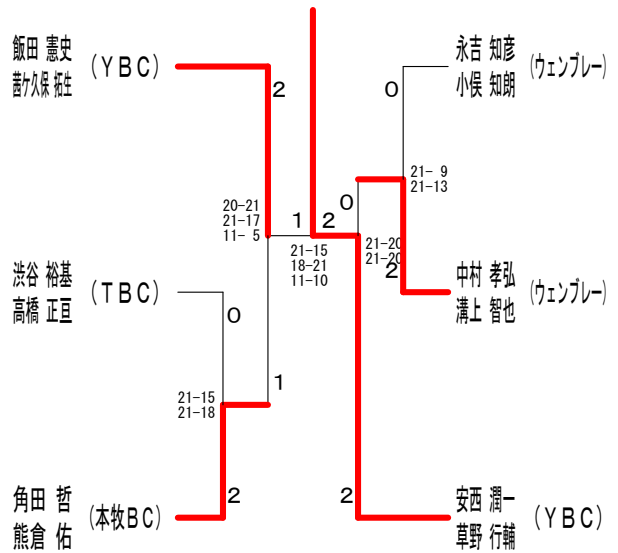
平成20年8月31日 中スポーツセンター

男子ダブルスAクラス 1	中溝上	竹村 栞	飯田 憲史 菫ヶ久保 拓生	中川 涼 矢野 一成	ダラス・ケニー 大関 寛史	勝敗	順位
中村 孝弘 溝上 智也 (ウエンブレ)	○	×	○	○	○	M 3-1 G 6-2 P 162-131	2
竹村 仁志 栞田 康男 (IBS)	×	○	×	○	×	M 1-3 G 2-6 P 122-155	4
飯田 憲史 菫ヶ久保 拓生 (YBC)	○	○	○	○	○	M 4-0 G 8-0 P 168-120	1
中川 涼 矢野 一成 (本牧BC)	×	×	×	○	×	M 0-4 G 1-8 P 130-178	5
ダラス・ケニー 大関 寛史 (フリー)	×	○	×	○	○	M 2-2 G 4-5 P 164-152	3

男子ダブルスAクラス 2	安西 潤一 草野 行輔	大栗 西城	角田 哲也 熊倉 佑	石川 正明 石川 泰之	桑原 徹也 日野 健太郎	勝敗	順位
安西 潤一 草野 行輔 (YBC)	○	○	○	○	○	M 4-0 G 8-1 P 175-151	1
大栗 直紀 栗城 和也 (TBC)	×	○	×	○	×	M 1-3 G 4-6 P 166-159	4
角田 哲也 熊倉 佑 (本牧BC)	×	○	○	○	○	M 3-1 G 7-5 P 188-183	2
石川 正明 石川 泰之 (希望クラブ)	×	×	×	○	×	M 0-4 G 1-8 P 131-171	5
桑原 徹也 日野 健太郎 (TEAM1048)	×	○	×	○	○	M 2-2 G 5-5 P 162-158	3

男子ダブルスAクラス 3	永吉 知彦 小俣 知朗	関山 学 荻野 正史	高野 浩 吉川 勇三郎	洪谷 裕基 高橋 正亘	勝敗	順位
永吉 知彦 小俣 知朗 (ウエンブレ)	○	○	×	×	M 2-1 G 5-2 P 133-110	1
関山 学 荻野 正史 (本牧BC)	×	○	×	×	M 0-3 G 2-6 P 115-136	4
高野 浩 吉川 勇三郎 (本牧BC)	×	○	○	○	M 2-1 G 4-4 P 127-134	3
洪谷 裕基 高橋 正亘 (TBC)	○	○	×	○	M 2-1 G 5-4 P 146-141	2

男子ダブルスAクラス 決勝トーナメント



第15回中区レディース&メンズ大会

平成20年8月31日 中スポーツセンター

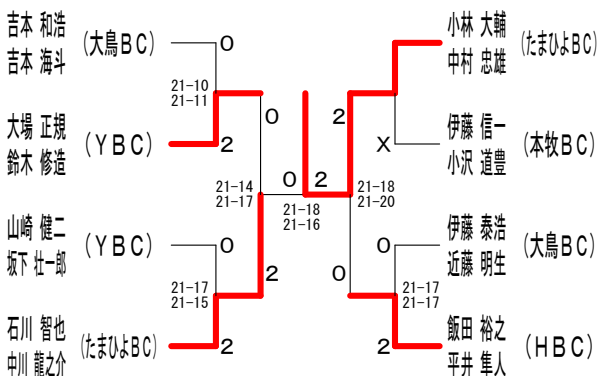
男子ダブルスBクラス 1	吉本 浩 吉本 海斗 (大鳥BC)	伊藤 信一 小沢 道豊 (本牧BC)	周東 雅之 荒巻 大介 (YBC)	中近 藤 村藤 高木 下村 勝敗	順位
	○	×	○	○	1
	○	○	×	×	2
	×	×	○	○	4
	×	○	×	×	5
	×	○	○	○	3

男子ダブルスBクラス 2	吉岡 真三司 三堀 信吾 (大鳥BC)	小川 司 荒井 俊光 (大鳥BC)	大場 正規 鈴木 修造 (YBC)	飯田 裕之 平井 隼人 (HBC)	加藤 友行 広沢 秀二 (保土ヶ谷ABC)	勝敗	順位
	○	×	×	×	×	M 1-3 G 3-6 P 131-154	4
	×	○	×	×	×	M 0-4 G 0-8 P 76-168	5
	○	○	×	○	○	M 3-1 G 7-4 P 182-154	2
	○	○	○	○	○	M 4-0 G 8-2 P 185-116	1
	○	○	○	○	○	M 2-2 G 6-4 P 172-154	3

男子ダブルスBクラス 3	鈴木 蒼和 三上 隆太郎 (大鳥BC)	京屋 大輔 京屋 将治 (HBC)	山崎 健二 坂下 壮一郎 (YBC)	小林 大輔 中村 忠雄 (たまひよBC)	上野 修 藤原 昌宏 (WINZ-BC)	勝敗	順位
	×	○	×	○	○	M 1-3 G 2-6 P 107-146	4
	○	×	×	○	○	M 2-2 G 4-4 P 155-115	3
	○	○	○	○	○	M 3-1 G 6-2 P 150-132	2
	○	○	○	○	○	M 4-0 G 8-1 P 177-126	1
	×	×	×	×	○	M 0-4 G 1-8 P 107-177	5

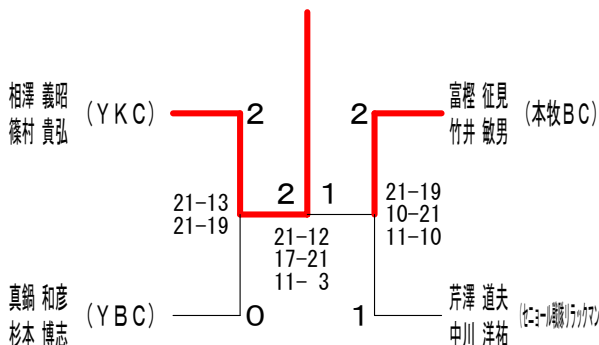
男子ダブルスBクラス 4	伊藤 泰浩 近藤 明生 (大鳥BC)	浅野 竜之介 氏家 智文 (本牧BC)	阪東 祥行 下山 雅市 (HBC)	石川 智也 中川 龍之介 (たまひよBC)	勝敗	順位
	○	×	×	×	M 2-1 G 5-3 P 127-113	2
	×	○	×	×	M 0-3 G 0-6 P 51-126	4
	×	○	○	×	M 1-2 G 3-4 P 115-106	3
	○	○	○	○	M 3-0 G 6-1 P 136-84	1

男子ダブルスBクラス 決勝トーナメント



男子ダブルスCクラス 1	大森 祐太 栗原 涉 (本牧BC)	杉田 龍雄 久保田 敏裕 (中村レインボー)	相澤 義昭 篠村 貴弘 (YKC)	富樫 征見 竹井 敏男 (本牧BC)	勝敗	順位
	×	○	×	×	M 0-3 G 0-6 P 78-126	4
	○	○	×	×	M 1-2 G 2-4 P 71-117	3
	○	○	○	○	M 3-0 G 6-0 P 126-60	1
	○	○	×	○	M 2-1 G 4-2 P 108-80	2

男子ダブルスCクラス 決勝トーナメント



男子ダブルスCクラス 2	真鍋 和彦 杉本 博志 (YBC)	穴山 健三 石川 暁宗 (本牧BC)	芹澤 道夫 中川 洋祐 (セヨール職院ラックマ)	今井 孝 谷 武司 (YKC)	勝敗	順位
	○	×	○	○	M 2-1 G 5-2 P 126-108	2
	×	○	×	○	M 1-2 G 3-5 P 127-138	3
	○	○	○	○	M 3-0 G 6-2 P 131-122	1
	×	×	×	○	M 0-3 G 1-6 P 118-134	4