

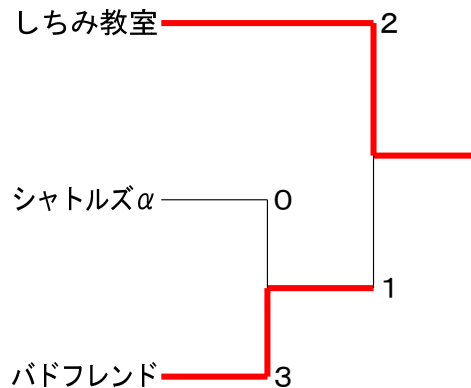
女子団体Aクラス	チーム35	SUN	W B	しまへび	本牧BC	リンドール	勝敗	順位
チーム35		○3-0 G 6-0 P 126-59	○3-0 G 6-0 P 126-72	○3-0 G 6-0 P 126-78	○2-1 G 5-4 P 152-143	△X-X G - P -	M 11-4 G 23-10 P 530-478	1
SUN SMILE	×0-3 G 0-6 P 59-126		△X-X G - P -	○2-1 G 4-3 P 117-130	×0-3 G 0-6 P 71-126	○2-1 G 5-3 P 128-126	M 4-11 G 9-24 P 375-634	4
W B	×0-3 G 0-6 P 72-126	△X-X G - P -		×1-2 G 2-4 P 90-109	×1-2 G 2-4 P 66-119	×1-2 G 3-5 P 119-139	M 3-12 G 7-25 P 347-619	6
しまへび	×0-3 G 0-6 P 78-126	×1-2 G 3-4 P 130-117	○2-1 G 4-2 P 109-90		△X-X G - P -	○2-1 G 4-3 P 124-107	M 5-10 G 11-21 P 441-566	3
本牧BC	×1-2 G 4-5 P 143-152	○3-0 G 6-0 P 126-71	○2-1 G 4-2 P 119-66	△X-X G - P -		○3-0 G 6-0 P 126-55	M 9-6 G 20-13 P 514-470	2
リンドール	△X-X G - P -	×1-2 G 3-5 P 126-128	○2-1 G 5-3 P 139-119	×1-2 G 3-4 P 107-124	×0-3 G 0-6 P 55-126		M 4-11 G 11-24 P 427-623	5

女子団体Bクラス Aブロック	大鳥BC	YMG	RED-W	ぷりんぷりん	Team	勝敗	順位
大鳥BC		○2-1 G 5-2 P 128-89	○2-1 G 5-3 P 137-141	○3-0 G 6-0 P 126-62	○2-1 G 4-2 P 115-85	M 9-3 G 20-7 P 506-377	1
YMG	×1-2 G 2-5 P 89-128		○2-1 G 4-2 P 110-98	○3-0 G 6-0 P 126-93	○3-0 G 6-0 P 126-80	M 9-3 G 18-7 P 451-399	2
RED-W	×1-2 G 3-5 P 141-137	×1-2 G 2-4 P 98-110		○3-0 G 6-0 P 126-61	○3-0 G 6-0 P 126-79	M 8-4 G 17-9 P 491-387	3
ぷりんぷりん	×0-3 G 0-6 P 62-126	×0-3 G 0-6 P 93-126	×0-3 G 0-6 P 61-126		○2-1 G 4-2 P 111-106	M 2-10 G 4-20 P 327-484	4
Team Alice	×1-2 G 2-4 P 85-115	×0-3 G 0-6 P 80-126	×0-3 G 0-6 P 79-126	×1-2 G 2-4 P 106-111		M 2-10 G 4-20 P 350-478	5

女子団体Bクラス Bブロック	BSC	なかバド	OMG	ホーホークラブ	ひろば	勝敗	順位
BSC		○2-1 G 4-3 P 117-114	×1-2 G 3-5 P 132-141	○2-1 G 4-4 P 123-141	○2-1 G 4-4 P 140-132	M 7-5 G 15-16 P 512-528	2
なかバド	×1-2 G 3-4 P 114-117		○2-1 G 4-3 P 120-119	×1-2 G 2-4 P 90-115	×1-2 G 2-4 P 86-122	M 5-7 G 11-15 P 410-473	5
OMG	○2-1 G 5-3 P 141-132	×1-2 G 3-4 P 119-120		×1-2 G 2-4 P 97-109	○2-1 G 5-3 P 140-133	M 6-6 G 15-14 P 497-494	3
ホーホークラブ	×1-2 G 4-4 P 141-123	○2-1 G 4-2 P 115-90	○2-1 G 4-2 P 109-97		○2-1 G 4-3 P 126-102	M 7-5 G 16-11 P 491-412	1
ひろば	×1-2 G 4-4 P 132-140	○2-1 G 4-2 P 122-86	×1-2 G 3-5 P 133-140	×1-2 G 3-4 P 102-126		M 5-7 G 14-15 P 489-492	4

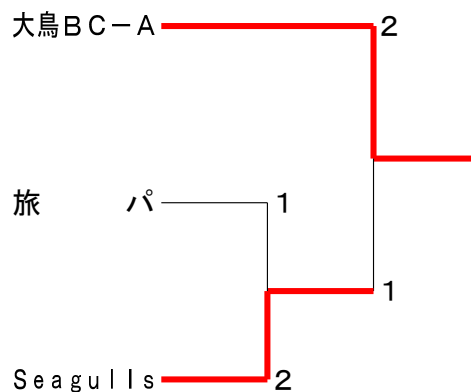
女子団体C順位決定戦

女子団体Cクラス	バドフレンド	しちみ教室	シャトルズα	勝敗	順位
バドフレンド		X 1-2 G 4-4 P 135-128	0 3-0 G 6-1 P 140-95	M 4-2 G 10-5 P 275-223	2
しちみ教室	0 2-1 G 4-4 P 128-135		0 3-0 G 6-1 P 139-94	M 5-1 G 10-5 P 267-229	1
シャトルズα	X 0-3 G 1-6 P 95-140	X 0-3 G 1-6 P 94-139		M 0-6 G 2-12 P 189-279	3



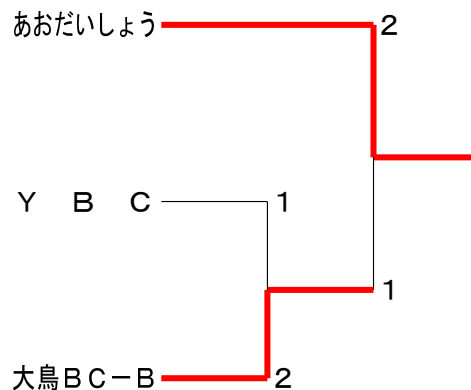
男子団体A順位決定戦

男子団体Aクラス	大鳥BC-A	旅 パ	Seagulls	勝敗	順位
大鳥BC-A		0 3-0 G 6-2 P 152-121	0 2-1 G 4-4 P 139-126	M 5-1 G 10-6 P 291-247	1
旅 パ	X 0-3 G 2-6 P 121-152		X 0-3 G 1-6 P 104-135	M 0-6 G 3-12 P 225-287	3
Seagulls	X 1-2 G 4-4 P 126-139	0 3-0 G 6-1 P 135-104		M 4-2 G 10-5 P 261-243	2



男子団体B順位決定戦

男子団体Bクラス	YBC	大鳥BC-B	あおだいしょう	勝敗	順位
YBC		X 1-2 G 2-4 P 95-120	X 0-3 G 0-6 P 80-126	M 1-5 G 2-10 P 175-246	3
大鳥BC-B	0 2-1 G 4-2 P 120-95		X 1-2 G 2-5 P 101-130	M 3-3 G 6-7 P 221-225	2
あおだいしょう	0 3-0 G 6-0 P 126-80	0 2-1 G 5-2 P 130-101		M 5-1 G 11-2 P 256-181	1



<p>試合番号 1-1</p> <p>チーム35 3 - 0 SUNSMILE</p> <p>松田 春菜 2 $\begin{pmatrix} 21-17 \\ 21-11 \end{pmatrix}$ 0 齊藤 愛 具志堅 歩美</p> <p>田中 春菜 2 $\begin{pmatrix} 21-10 \\ 21-9 \end{pmatrix}$ 0 高野 里美 宮奈 優子</p> <p>中村 彩加 2 $\begin{pmatrix} 21-6 \\ 21-6 \end{pmatrix}$ 0 吉田 ひとみ 笹谷 真衣</p>	<p>試合番号 1-2</p> <p>しまへび 2 - 1 W B</p> <p>富田 朋実 2 $\begin{pmatrix} 21-10 \\ 21-14 \end{pmatrix}$ 0 大槻 加奈 渡辺 えつ子</p> <p>渡辺 悦子 0 $\begin{pmatrix} 12-21 \\ 13-21 \end{pmatrix}$ 2 戸井田 友里 鈴木 恵美子</p> <p>中附 友美 2 $\begin{pmatrix} 21-12 \\ 21-12 \end{pmatrix}$ 0 佐藤 愛美 岩垣 こずえ</p>	<p>試合番号 1-3</p> <p>本牧BC 3 - 0 リンドール</p> <p>牛木 美紀 2 $\begin{pmatrix} 21-7 \\ 21-8 \end{pmatrix}$ 0 小田島 陽子 天野 珠里</p> <p>坂本 理加 2 $\begin{pmatrix} 21-15 \\ 21-10 \end{pmatrix}$ 0 高橋 智子 松野 沙織</p> <p>中村 涼子 2 $\begin{pmatrix} 21-8 \\ 21-7 \end{pmatrix}$ 0 鈴木 洋子 伊藤 いづみ</p>
<p>試合番号 1-4</p> <p>チーム35 3 - 0 W B</p> <p>市川 由莉子 2 $\begin{pmatrix} 21-13 \\ 21-18 \end{pmatrix}$ 0 真野 可奈子 林 美貴</p> <p>具志堅 歩美 2 $\begin{pmatrix} 21-14 \\ 21-17 \end{pmatrix}$ 0 植原 ふみ代 田中 春菜</p> <p>笹谷 真衣 2 $\begin{pmatrix} 21-5 \\ 21-5 \end{pmatrix}$ 0 佐藤 愛美 宮奈 優子</p>	<p>試合番号 1-5</p> <p>本牧BC 3 - 0 SUNSMILE</p> <p>坂本 理加 2 $\begin{pmatrix} 21-7 \\ 21-7 \end{pmatrix}$ 0 齊藤 愛 松野 沙織</p> <p>伊藤 いづみ 2 $\begin{pmatrix} 21-14 \\ 21-12 \end{pmatrix}$ 0 幸尾 若菜 中村 涼子</p> <p>牛木 美紀 2 $\begin{pmatrix} 21-14 \\ 21-17 \end{pmatrix}$ 0 高野 里美 天野 珠里</p>	<p>試合番号 1-6</p> <p>しまへび 2 - 1 リンドール</p> <p>富田 朋実 0 $\begin{pmatrix} 18-21 \\ 13-21 \end{pmatrix}$ 2 高橋 智子 渡辺 えつ子</p> <p>中附 友美 2 $\begin{pmatrix} 15-21 \\ 21-12 \\ 15-6 \end{pmatrix}$ 1 鈴木 洋子 鈴木 恵美子</p> <p>渡辺 悦子 2 $\begin{pmatrix} 21-10 \\ 21-16 \end{pmatrix}$ 0 小田島 陽子 岩垣 こずえ</p>
<p>試合番号 1-7</p> <p>チーム35 3 - 0 しまへび</p> <p>田中 春菜 2 $\begin{pmatrix} 21-18 \\ 21-9 \end{pmatrix}$ 0 富田 朋実 中村 彩加</p> <p>松田 春菜 2 $\begin{pmatrix} 21-10 \\ 21-13 \end{pmatrix}$ 0 渡辺 えつ子 市川 由莉子</p> <p>林 美貴 2 $\begin{pmatrix} 21-9 \\ 21-19 \end{pmatrix}$ 0 鈴木 恵美子 具志堅 歩美</p>	<p>試合番号 1-8</p> <p>本牧BC 2 - 1 W B</p> <p>伊藤 いづみ 2 $\begin{pmatrix} 21-5 \\ 21-6 \end{pmatrix}$ 0 佐藤 愛美 松野 沙織</p> <p>中村 涼子 0 $\begin{pmatrix} 20-21 \\ 15-21 \end{pmatrix}$ 2 真野 可奈子 牛木 美紀</p> <p>天野 珠里 2 $\begin{pmatrix} 21-6 \\ 21-7 \end{pmatrix}$ 0 大槻 加奈 坂本 理加</p>	<p>試合番号 1-9</p> <p>SUNSMILE 2 - 1 リンドール</p> <p>吉田 ひとみ 1 $\begin{pmatrix} 9-21 \\ 21-17 \\ 7-21 \end{pmatrix}$ 2 高橋 智子 渡辺 佳奈</p> <p>高野 里美 2 $\begin{pmatrix} 21-13 \\ 21-15 \end{pmatrix}$ 0 小田島 陽子 齊藤 愛</p> <p>幸尾 若菜 2 $\begin{pmatrix} 13-21 \\ 21-6 \\ 15-12 \end{pmatrix}$ 1 則竹 裕里 上野 亜希子</p>
<p>試合番号 1-10</p> <p>チーム35 2 - 1 本牧BC</p> <p>中村 彩加 1 $\begin{pmatrix} 18-21 \\ 21-12 \\ 9-15 \end{pmatrix}$ 2 坂本 理加 松田 春菜</p> <p>林 美貴 2 $\begin{pmatrix} 16-21 \\ 21-19 \\ 15-9 \end{pmatrix}$ 1 牛木 美紀 市川 由莉子</p> <p>笹谷 真衣 2 $\begin{pmatrix} 21-15 \\ 16-21 \\ 15-10 \end{pmatrix}$ 1 中村 涼子 宮奈 優子</p>	<p>試合番号 1-11</p> <p>SUNSMILE 2 - 1 しまへび</p> <p>高野 里美 2 $\begin{pmatrix} 21-19 \\ 21-17 \end{pmatrix}$ 0 富田 朋実 深谷 佐和枝</p> <p>吉田 ひとみ 2 $\begin{pmatrix} 13-21 \\ 21-18 \\ 15-13 \end{pmatrix}$ 1 岩垣 こずえ 渡辺 佳奈</p> <p>上野 亜希子 0 $\begin{pmatrix} 15-21 \\ 11-21 \end{pmatrix}$ 2 渡辺 悦子 幸尾 若菜</p>	<p>試合番号 1-12</p> <p>リンドール 2 - 1 W B</p> <p>高橋 智子 2 $\begin{pmatrix} 21-18 \\ 17-21 \\ 15-8 \end{pmatrix}$ 1 中山 利枝 春木 みのり</p> <p>小田島 陽子 2 $\begin{pmatrix} 21-12 \\ 21-15 \end{pmatrix}$ 0 大槻 加奈 則竹 裕里</p> <p>鈴木 洋子 1 $\begin{pmatrix} 12-21 \\ 21-9 \\ 11-15 \end{pmatrix}$ 2 戸井田 友里 石田 和恵</p>
<p>試合番号 1-13</p> <p>チーム35 X - X リンドール</p> <p>中村 彩加 () 鈴木 洋子 田中 春菜 () 小田島陽子</p> <p>中村 彩加 () 則竹 裕里 松田 春菜 () 高橋 智子</p> <p>山内 菜美子 () 春木みのり 笹谷 真衣 () 石田 和恵</p>	<p>試合番号 1-14</p> <p>SUNSMILE X - X W B</p> <p>吉田 ひとみ () 大槻 加奈 渡辺 佳奈 () 戸井田 友里</p> <p>上野 亜希子 () 佐藤 愛美 高野 里美 () 植原 ふみ代</p> <p>深谷 佐和枝 () 中山 利枝 齊藤 愛 () 真野 可奈子</p>	<p>試合番号 1-15</p> <p>しまへび X - X 本牧BC</p> <p>富田 朋実 () 伊藤 いづみ 渡辺 えつ子 () 中村 涼子</p> <p>渡辺 悦子 () 牛木 美紀 中附 友美 () 天野 珠里</p> <p>鈴木恵美子 () 坂本 理加 岩垣こずえ () 松野 沙織</p>

<p>試合番号 A-1</p> <p>大鳥 B C 2 - 1 Y M G</p> <p>珍行 真由佳 2 $\begin{pmatrix} 21-11 \\ 21-14 \end{pmatrix}$ 0 深谷 宏子 加古 菜摘 0 窪田 慶子</p> <p>加藤 真喜子 2 $\begin{pmatrix} 21-11 \\ 21-6 \end{pmatrix}$ 0 松島 亜希 下田 涼子 0 久松 宏子</p> <p>山田 紀子 1 $\begin{pmatrix} 12-21 \\ 21-11 \\ 11-15 \end{pmatrix}$ 2 浅沼 由紀子 新山 恵美 2 島津 利枝</p>	<p>試合番号 A-2</p> <p>ぷりんぷりん 2 - 1 TeamAlice</p> <p>佐藤 千喜子 2 $\begin{pmatrix} 21-20 \\ 21-15 \end{pmatrix}$ 0 古矢 未来 山下 幸代 0 金田 公重</p> <p>鯉沼 美代子 2 $\begin{pmatrix} 21-12 \\ 21-17 \end{pmatrix}$ 0 吉間 美恵子 菱田 優子 0 小原 清子</p> <p>笠原 千尋 0 $\begin{pmatrix} 13-21 \\ 14-21 \end{pmatrix}$ 2 松下 知子 後藤 幸枝 2 中園 晴美</p>	<p>試合番号 A-3</p> <p>大鳥 B C 2 - 1 RED-W</p> <p>珍行 真由佳 2 $\begin{pmatrix} 21-19 \\ 13-21 \\ 15-9 \end{pmatrix}$ 1 安達 紀美子 加古 菜摘 1 鈴木 綾子</p> <p>加藤 真喜子 2 $\begin{pmatrix} 21-19 \\ 21-17 \end{pmatrix}$ 0 前田 千恵子 下田 涼子 0 佐竹 陽子</p> <p>山田 紀子 1 $\begin{pmatrix} 18-21 \\ 21-20 \\ 7-15 \end{pmatrix}$ 2 山川 千洋 新山 恵美 2 藤沖 輝恵</p>
<p>試合番号 A-4</p> <p>Y M G 3 - 0 ぷりんぷりん</p> <p>松島 亜希 2 $\begin{pmatrix} 21-12 \\ 21-16 \end{pmatrix}$ 0 鯉沼 美代子 窪田 慶子 0 佐藤 千喜子</p> <p>浅沼 由紀子 2 $\begin{pmatrix} 21-18 \\ 21-15 \end{pmatrix}$ 0 後藤 幸枝 島津 利枝 0 山下 幸代</p> <p>深谷 宏子 2 $\begin{pmatrix} 21-13 \\ 21-19 \end{pmatrix}$ 0 笠原 千尋 久松 宏子 0 菱田 優子</p>	<p>試合番号 A-5</p> <p>RED-W 3 - 0 TeamAlice</p> <p>安達 紀美子 2 $\begin{pmatrix} 21-18 \\ 21-11 \end{pmatrix}$ 0 古矢 未来 佐竹 陽子 0 金田 公重</p> <p>鈴木 綾子 2 $\begin{pmatrix} 21-16 \\ 21-7 \end{pmatrix}$ 0 中園 晴美 山川 千洋 0 小原 清子</p> <p>藤沖 輝恵 2 $\begin{pmatrix} 21-14 \\ 21-13 \end{pmatrix}$ 0 吉間 美恵子 前田 千恵子 0 松下 知子</p>	<p>試合番号 A-6</p> <p>大鳥 B C 3 - 0 ぷりんぷりん</p> <p>下田 涼子 2 $\begin{pmatrix} 21-14 \\ 21-11 \end{pmatrix}$ 0 後藤 幸枝 珍行 真由佳 0 佐藤 千喜子</p> <p>新山 恵美 2 $\begin{pmatrix} 21-11 \\ 21-11 \end{pmatrix}$ 0 笠原 千尋 山田 紀子 0 鯉沼 美代子</p> <p>加藤 真喜子 2 $\begin{pmatrix} 21-6 \\ 21-9 \end{pmatrix}$ 0 菱田 優子 加古 菜摘 0 山下 幸代</p>
<p>試合番号 A-7</p> <p>Y M G 3 - 0 TeamAlice</p> <p>浅沼 由紀子 2 $\begin{pmatrix} 21-18 \\ 21-14 \end{pmatrix}$ 0 金田 公重 島津 利枝 0 鶴川 由衣</p> <p>窪田 慶子 2 $\begin{pmatrix} 21-18 \\ 21-12 \end{pmatrix}$ 0 小原 清子 久松 宏子 0 松下 知子</p> <p>松島 亜希 2 $\begin{pmatrix} 21-8 \\ 21-10 \end{pmatrix}$ 0 中園 晴美 深谷 宏子 0 吉間 美恵子</p>	<p>試合番号 A-8</p> <p>RED-W 3 - 0 ぷりんぷりん</p> <p>山川 千洋 2 $\begin{pmatrix} 21-8 \\ 21-6 \end{pmatrix}$ 0 笠原 千尋 安達 紀美子 0 佐藤 千喜子</p> <p>鈴木 綾子 2 $\begin{pmatrix} 21-10 \\ 21-9 \end{pmatrix}$ 0 後藤 幸枝 前田 千恵子 0 山下 幸代</p> <p>藤沖 輝恵 2 $\begin{pmatrix} 21-18 \\ 21-10 \end{pmatrix}$ 0 菱田 優子 佐竹 陽子 0 鯉沼 美代子</p>	<p>試合番号 A-9</p> <p>大鳥 B C 2 - 1 TeamAlice</p> <p>珍行 真由佳 2 $\begin{pmatrix} 21-9 \\ 21-8 \end{pmatrix}$ 0 松下 知子 下田 涼子 0 小原 清子</p> <p>山田 紀子 0 $\begin{pmatrix} 16-21 \\ 15-21 \end{pmatrix}$ 2 鶴川 由衣 新山 恵美 2 金田 公重</p> <p>加藤 真喜子 2 $\begin{pmatrix} 21-12 \\ 21-14 \end{pmatrix}$ 0 中園 晴美 加古 菜摘 0 吉間 美恵子</p>
<p>試合番号 A-10</p> <p>Y M G 2 - 1 RED-W</p> <p>浅沼 由紀子 2 $\begin{pmatrix} 21-17 \\ 21-11 \end{pmatrix}$ 0 山川 千洋 窪田 慶子 0 佐竹 陽子</p> <p>島津 利枝 2 $\begin{pmatrix} 21-15 \\ 21-13 \end{pmatrix}$ 0 鈴木 綾子 松島 亜希 0 藤沖 輝恵</p> <p>深谷 宏子 0 $\begin{pmatrix} 18-21 \\ 8-21 \end{pmatrix}$ 2 安達 紀美子 久松 宏子 2 前田 千恵子</p>	<p>試合番号 B-1</p> <p>B S C 2 - 1 なかバド</p> <p>成宗 直江 2 $\begin{pmatrix} 16-21 \\ 21-12 \\ 15-14 \end{pmatrix}$ 1 小沢 直美 廣部 めぐみ 1 高橋 朋美</p> <p>飯塚 けい子 0 $\begin{pmatrix} 10-21 \\ 13-21 \end{pmatrix}$ 2 中村 容子 大原 道代 2 牛尾 沙織</p> <p>和田 香織 2 $\begin{pmatrix} 21-18 \\ 21-7 \end{pmatrix}$ 0 田中 美恵子 山陰 晶子 0 吉田 恵子</p>	<p>試合番号 B-2</p> <p>ホーホークラブ 2 - 1 ひろば</p> <p>貞方 さゆり 2 $\begin{pmatrix} 21-9 \\ 21-14 \end{pmatrix}$ 0 須藤 紀子 木根淵 康代 0 春日 燕</p> <p>八代 淑恵 2 $\begin{pmatrix} 21-9 \\ 20-21 \\ 15-7 \end{pmatrix}$ 1 齋藤 麻由美 清見 久美 1 仁田脇 洋子</p> <p>深山 啓子 0 $\begin{pmatrix} 17-21 \\ 11-21 \end{pmatrix}$ 2 望月 真紀 内藤 あい 2 渡辺 美智子</p>
<p>試合番号 B-3</p> <p>O M G 2 - 1 B S C</p> <p>兼井 啓子 1 $\begin{pmatrix} 21-14 \\ 18-21 \\ 8-15 \end{pmatrix}$ 2 成宗 直江 安田 桂子 2 廣部 めぐみ</p> <p>中田 直子 2 $\begin{pmatrix} 21-13 \\ 21-19 \end{pmatrix}$ 0 飯塚 けい子 能重 時子 0 大原 道代</p> <p>三浦 由美 2 $\begin{pmatrix} 22-20 \\ 15-21 \\ 15-9 \end{pmatrix}$ 1 和田 香織 石田 洋子 1 山陰 晶子</p>	<p>試合番号 B-4</p> <p>ホーホークラブ 2 - 1 なかバド</p> <p>八代 淑恵 0 $\begin{pmatrix} 16-21 \\ 15-21 \end{pmatrix}$ 2 小沢 直美 貞方 さゆり 2 高橋 朋美</p> <p>内藤 あい 2 $\begin{pmatrix} 21-17 \\ 21-10 \end{pmatrix}$ 0 中村 容子 木根淵 康代 0 牛尾 沙織</p> <p>深山 啓子 2 $\begin{pmatrix} 21-6 \\ 21-15 \end{pmatrix}$ 0 吉田 恵子 清見 久美 0 渋谷 和美</p>	<p>試合番号 B-5</p> <p>O M G 2 - 1 ひろば</p> <p>能重 時子 1 $\begin{pmatrix} 14-21 \\ 21-20 \\ 10-15 \end{pmatrix}$ 2 小杉 直美 安田 桂子 2 渡辺 美智子</p> <p>兼井 啓子 2 $\begin{pmatrix} 21-17 \\ 21-15 \end{pmatrix}$ 0 須藤 紀子 三浦 由美 0 春日 燕</p> <p>中田 直子 2 $\begin{pmatrix} 21-14 \\ 17-21 \\ 15-10 \end{pmatrix}$ 1 齋藤 麻由美 石田 洋子 1 仁田脇 洋子</p>

第20回中区民団体戦バドミントン大会 令和6年1月14日 中スポーツセンター 女子団体Bクラス

<p>試合番号 B-6</p> <p>B S C 2 - 1 ホーホークラブ</p> <p>成宗 直江 $2 \begin{pmatrix} 21-16 \\ 19-21 \\ 15-10 \end{pmatrix} 1$ 八代 淑恵 廣部 めぐみ</p> <p>飯塚 けい子 $2 \begin{pmatrix} 21-18 \\ 17-21 \\ 15-13 \end{pmatrix} 1$ 貞方 さゆり 大原 道代</p> <p>和田 香織 $0 \begin{pmatrix} 6-21 \\ 9-21 \end{pmatrix} 2$ 内藤 あい 山陰 晶子</p>	<p>試合番号 B-7</p> <p>ひろば 2 - 1 なかバド</p> <p>須藤 紀子 $0 \begin{pmatrix} 19-21 \\ 19-21 \end{pmatrix} 2$ 中村 容子 春日 燕</p> <p>小杉 直美 $2 \begin{pmatrix} 21-11 \\ 21-9 \end{pmatrix} 0$ 渋谷 和美 望月 真紀</p> <p>齋藤 麻由美 $2 \begin{pmatrix} 21-11 \\ 21-13 \end{pmatrix} 0$ 高橋 朋美 仁田脇 洋子</p>	<p>試合番号 B-8</p> <p>ホーホークラブ 2 - 1 O M G</p> <p>八代 淑恵 $0 \begin{pmatrix} 17-21 \\ 8-21 \end{pmatrix} 2$ 能重 時子 貞方 さゆり</p> <p>清見 久美 $2 \begin{pmatrix} 21-8 \\ 21-13 \end{pmatrix} 0$ 石田 洋子 木根淵 康代</p> <p>深山 啓子 $2 \begin{pmatrix} 21-16 \\ 21-18 \end{pmatrix} 0$ 兼井 啓子 内藤 あい</p>
<p>試合番号 B-9</p> <p>B S C 2 - 1 ひろば</p> <p>成宗 直江 $2 \begin{pmatrix} 21-14 \\ 19-21 \\ 15-12 \end{pmatrix} 1$ 望月 真紀 廣部 めぐみ</p> <p>大原 道代 $0 \begin{pmatrix} 13-21 \\ 16-21 \end{pmatrix} 2$ 齋藤 麻由美 飯塚 けい子</p> <p>和田 香織 $2 \begin{pmatrix} 20-21 \\ 21-8 \\ 15-14 \end{pmatrix} 1$ 春日 燕 山陰 晶子</p>	<p>試合番号 B-10</p> <p>なかバド 2 - 1 O M G</p> <p>牛尾 沙織 $0 \begin{pmatrix} 9-21 \\ 18-21 \end{pmatrix} 2$ 能重 時子 中村 容子</p> <p>田中 美恵子 $2 \begin{pmatrix} 21-19 \\ 15-21 \\ 15-8 \end{pmatrix} 1$ 安田 桂子 小沢 直美</p> <p>渋谷 和美 $2 \begin{pmatrix} 21-16 \\ 21-13 \end{pmatrix} 0$ 兼井 啓子 高橋 朋美</p>	

第20回中区民団体戦バドミントン大会 令和6年1月14日 中スポーツセンター 女子団体Cクラス

試合番号 A-1		試合番号 A-2		試合番号 A-3	
しちみ教室 2 - 1 バドフレンド		しちみ教室 3 - 0 シャトルズα		バドフレンド 3 - 0 シャトルズα	
永島 夏世子	2 $\left(\begin{matrix} 21-18 \\ 17-21 \\ 15-5 \end{matrix} \right)$ 1	田島 由理	松岡 真由美	2 $\left(\begin{matrix} 21-12 \\ 21-20 \end{matrix} \right)$ 0	荒井 康子
齋田 亜津子		大峠 美幸	永島 夏世子		鈴木 智子
石井 波緒美	2 $\left(\begin{matrix} 21-14 \\ 17-21 \\ 15-14 \end{matrix} \right)$ 1	岡倉 留美子	石井 波緒美	2 $\left(\begin{matrix} 19-21 \\ 21-13 \\ 15-7 \end{matrix} \right)$ 1	内田 えみこ
松岡 真由美		塩塚 淳子	塚田 佳代		富岡 好子
塚田 佳代	0 $\left(\begin{matrix} 6-21 \\ 16-21 \end{matrix} \right)$ 2	内山 明美	齋田 亜津子	2 $\left(\begin{matrix} 21-11 \\ 21-10 \end{matrix} \right)$ 0	石渡 晴美
宮崎 卓美		福井 美和	宮崎 卓美		山本 雅子
					大峠 美幸
					福井 美和
					2 $\left(\begin{matrix} 21-14 \\ 21-7 \end{matrix} \right)$ 0
					石渡 晴美
					山本 雅子

第20回中区民団体戦バドミントン大会 令和6年1月14日 中スポーツセンター 女子団体C順位決定戦

試合番号 WTC1-1		試合番号 WTC1-2	
バドフレンド 3 - 0 シャトルズα		しちみ教室 2 - 1 バドフレンド	
田島 由理	2 $\left(\begin{array}{l} 21-15 \\ 21-11 \end{array} \right)$ 0	石渡 晴美	永島 夏世子
内山 明美		山本 雅子	2 $\left(\begin{array}{l} 21-19 \\ 21-16 \end{array} \right)$ 0
岡倉 留美子	2 $\left(\begin{array}{l} 21-17 \\ 21-18 \end{array} \right)$ 0	荒井 康子	松岡 真由美
大峠 美幸		鈴木 智子	0 $\left(\begin{array}{l} 6-21 \\ 7-21 \end{array} \right)$ 2
福井 美和	2 $\left(\begin{array}{l} 21-15 \\ 21-8 \end{array} \right)$ 0	内田 えみこ	塚田 佳代
塩塚 淳子		富岡 好子	2 $\left(\begin{array}{l} 21-18 \\ 21-18 \end{array} \right)$ 0
			齋田 亜津子
			岡倉 留美子
			塩塚 淳子

第20回中区民団体戦バドミントン大会 令和6年1月14日 中スポーツセンター 男子団体Aクラス

試合番号 A-1		試合番号 A-2		試合番号 A-3							
大鳥BC-A	3 - 0	旅	パ	Seagulls	3 - 0	旅	パ	大鳥BC-A	2 - 1	Seagulls	
佐藤 秀太	2 $\left(\begin{matrix} 21-14 \\ 20-21 \\ 15-12 \end{matrix} \right)$	1	島崎 祥登	味噌山 剛	2 $\left(\begin{matrix} 21-14 \\ 21-11 \end{matrix} \right)$	0	島崎 祥登	細田 勝久	0 $\left(\begin{matrix} 15-21 \\ 20-21 \end{matrix} \right)$	2	森下 善行
斎藤 幸			菊池 雄路	小金 真也			久保田 爽雅	柚木山 拓			松野 友貴
林 利典	2 $\left(\begin{matrix} 21-14 \\ 21-10 \end{matrix} \right)$	0	西垣 未来	山川 剛史	2 $\left(\begin{matrix} 21-11 \\ 21-16 \end{matrix} \right)$	0	杉田 稜	斎藤 幸	2 $\left(\begin{matrix} 21-10 \\ 13-21 \\ 15-8 \end{matrix} \right)$	1	味噌山 剛
柚木山 拓			久保田 爽雅	斉藤 直希			牲川 周也	林 利典			小金 真也
江口 恵哉	2 $\left(\begin{matrix} 18-21 \\ 21-17 \\ 15-12 \end{matrix} \right)$	1	杉田 稜	松野 友貴	2 $\left(\begin{matrix} 15-21 \\ 21-18 \\ 15-13 \end{matrix} \right)$	1	西垣 凌	江口 恵哉	2 $\left(\begin{matrix} 21-11 \\ 19-21 \\ 15-13 \end{matrix} \right)$	1	山川 剛史
細田 勝久			西垣 凌	森下 善行			菊池 雄路	佐藤 秀太			斉藤 直希

第20回中区民団体戦バドミントン大会 令和6年1月14日 中スポーツセンター 男子団体A順位決定戦

試合番号 MTA1-1				試合番号 MTA1-2					
Seagulls		2 - 1	旅 パ	大鳥BC-A		2 - 1	Seagulls		
味噌山 剛	0	$\left(\begin{matrix} 20-21 \\ x- \end{matrix} \right)$	1	島崎 祥登	細田 勝久	1	$\left(\begin{matrix} 16-21 \\ 21-19 \\ 8-15 \end{matrix} \right)$	2	森下 善行
小金 真也	キケ			菊池 雄路	斎藤 幸				松野 友貴
山川 剛史	2	$\left(\begin{matrix} 21-19 \\ 21-16 \end{matrix} \right)$	0	西垣 凌	林 利典	2	$\left(\begin{matrix} 21-15 \\ 21-18 \end{matrix} \right)$	0	山川 剛史
斉藤 直希				久保田 爽雅	江口 恵哉				味噌山 剛
森下 善行	2	$\left(\begin{matrix} 21-10 \\ 21-11 \end{matrix} \right)$	0	杉田 稜	佐藤 秀太	2	$\left(\begin{matrix} 13-21 \\ 21-20 \\ 15-14 \end{matrix} \right)$	1	齊藤 直希
松野 友貴				牲川 周也	柚木山 拓				松野 友貴

第20回中区民団体戦バドミントン大会 令和6年1月14日 中スポーツセンター 男子団体Bクラス

試合番号 A-1	試合番号 A-2	試合番号 A-3
大鳥BC-B 2 - 1 Y B C	あおだいしょう 2 - 1 大鳥BC-B	あおだいしょう 3 - 0 Y B C
佐野 純平 0 $\left(\begin{matrix} 20-21 \\ 16-21 \end{matrix} \right)$ 2 野村 義治 井上 大裕	山崎 茂 2 $\left(\begin{matrix} 21-12 \\ 21-8 \end{matrix} \right)$ 0 富田 法政 桜井 治郎	山崎 茂 2 $\left(\begin{matrix} 21-10 \\ 21-13 \end{matrix} \right)$ 0 原 陸 桜井 治郎
富田 法政 2 $\left(\begin{matrix} 21-16 \\ 21-12 \end{matrix} \right)$ 0 岸本 秀樹 金井 紀明	伴野 征紀 1 $\left(\begin{matrix} 17-21 \\ 21-16 \\ 8-15 \end{matrix} \right)$ 2 大石 一喜 渡辺 正晴	渡辺 正晴 2 $\left(\begin{matrix} 21-10 \\ 21-19 \end{matrix} \right)$ 0 坂下 壮一郎 伴野 征紀
大石 一喜 2 $\left(\begin{matrix} 21-10 \\ 21-15 \end{matrix} \right)$ 0 原 陸 荻久保 敦哉	富田 文之 2 $\left(\begin{matrix} 21-19 \\ 21-10 \end{matrix} \right)$ 0 井上 大裕 鬼頭 武資	富田 文之 2 $\left(\begin{matrix} 21-18 \\ 21-10 \end{matrix} \right)$ 0 野村 義治 鬼頭 武資

第20回中区民団体戦バドミントン大会 令和6年1月14日 中スポーツセンター 男子団体B順位決定戦

試合番号 MTB1-1				試合番号 MTB1-2			
大鳥BC-B 2 - 1 Y B C				あおだいしょう 2 - 1 大鳥BC-B			
佐野 純平	2	$\left(\begin{array}{l} 21-20 \\ 21-15 \end{array} \right)$	0	山崎 茂	2	$\left(\begin{array}{l} 21-17 \\ 21-15 \end{array} \right)$	0
荻久保 敦哉			0	坂下 壮一郎			大石 一喜
金井 紀明	2	$\left(\begin{array}{l} 20-21 \\ 21-12 \\ 15-13 \end{array} \right)$	1	伴野 征紀	0	$\left(\begin{array}{l} 6-21 \\ 17-21 \end{array} \right)$	2
大石 一喜			1	岸本 秀樹 野村 義治			佐野 純平 荻久保 敦哉
井上 大裕	1	$\left(\begin{array}{l} 15-21 \\ 21-20 \\ 10-15 \end{array} \right)$	2	鬼頭 武資	2	$\left(\begin{array}{l} 21-12 \\ 21-20 \end{array} \right)$	0
富田 法政			2	原 陸 鈴木 修造			井上 大裕 富田 法政