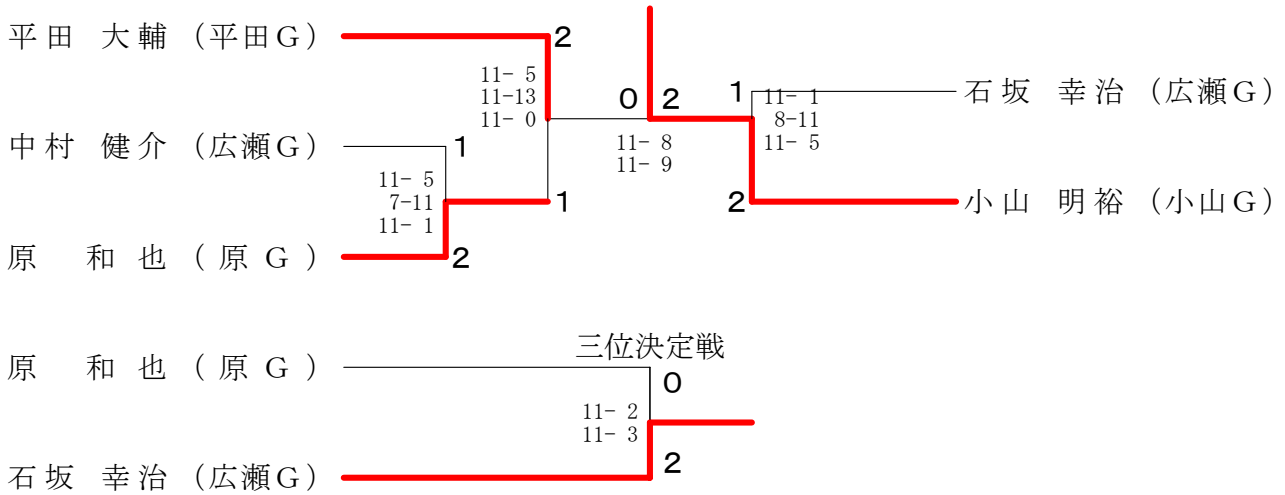
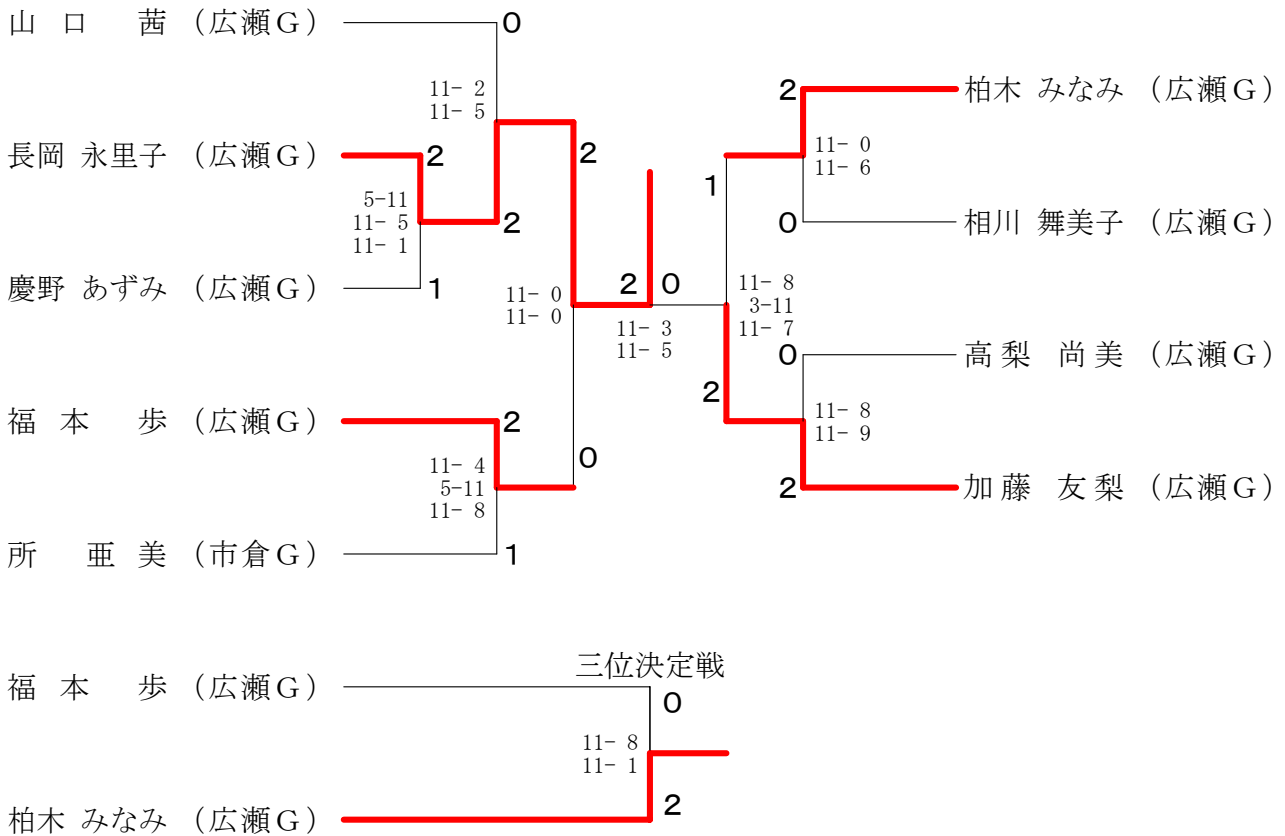


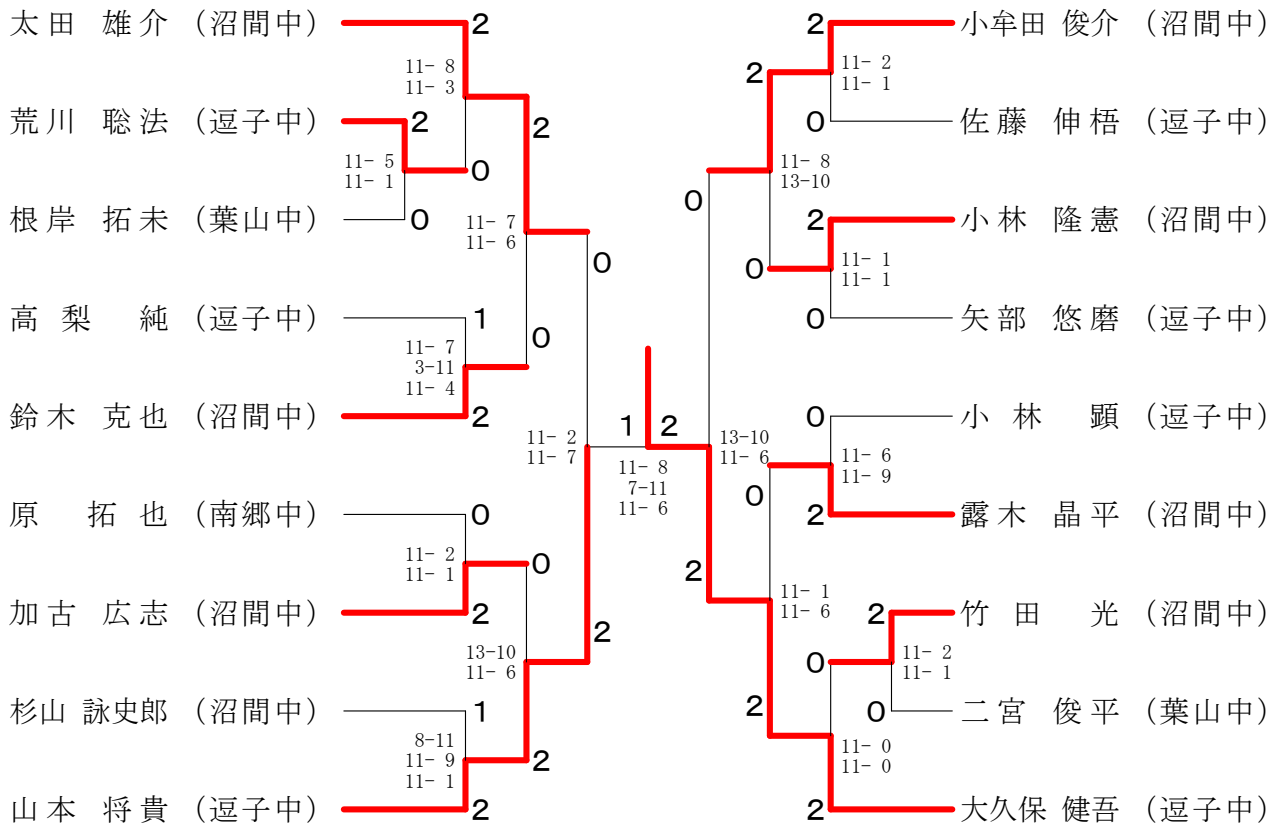
少年男子シングルス



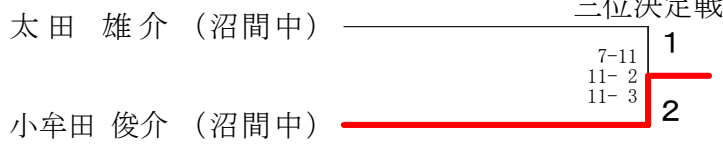
少年女子シングルス



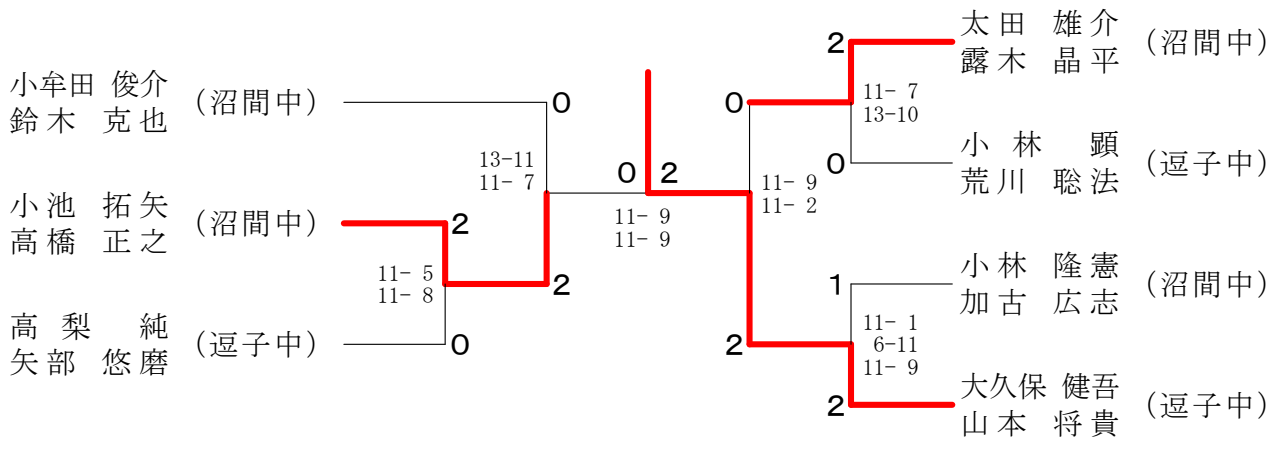
中学男子シングルス



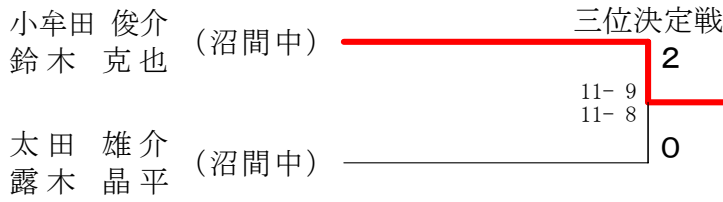
三位決定戦



中学男子ダブルス



三位決定戦



中学女子シングルス

荒井 萌 (沼間中)	2	11-0 11-3	2	佐野 あゆみ (葉山中)	2	11-4 11-4
川名 薫子 (久木中)	0	11-5 11-2	2	牛尾 友美 (久木中)	0	11-1 11-2
小関 幸江 (逗子中)	2	11-9 11-2	2	石川 梨絵 (逗子中)	2	11-1 11-0
山本 千帆里 (逗子中)	2	11-0 11-0	0	新澤 実雅子 (葉山中)	2	11-7 7-11 11-8
品村 香澄 (葉山中)	0	13-12 11-5	0	豊田 ゆり (南郷中)	1	11-2 11-7
土屋 理絵 (久木中)	0	11-1 11-0	2	大竹 百百佳 (葉山中)	0	11-2 11-4
平本 理恵 (葉山中)	2	11-0 11-8	0	青山 祐規子 (久木中)	2	11-2 11-4
松山 瑞希 (南郷中)	2	11-2 11-2	0	坂田 実穂 (沼間中)	2	11-9 11-6
中能 涼子 (逗子中)	0	11-4 11-2	2	渡辺 花乃子 (逗子中)	0	11-5 11-7
嶋津 絢子 (久木中)	0	11-0 11-2	2	境 美帆 (久木中)	0	11-1 11-0
重野 菜央 (葉山中)	2	13-11 11-4	0	油谷 渚 (葉山中)	2	11-5 11-1
太田 好恵 (久木中)	2	11-3 11-0	0	豊留 佑依 (南郷中)	1	2-11 11-5 11-6
中山 弥咲 (逗子中)	0	11-8 11-4	0	大塚 真央 (逗子中)	2	11-9 11-7
荒谷 奈那 (沼間中)	0	11-6 11-0	2	荒井 沙貴 (葉山中)	0	11-0 11-0
増岡 あづみ (葉山中)	2	11-6 11-2	1	岩橋 玲 (久木中)	2	11-2 11-8
井津 奈穂子 (沼間中)	2	11-1 11-0	0	藤巻 理子 (葉山中)	2	11-0 11-0
古舘 佳奈美 (久木中)	0	11-4 11-8	1	植栗 淳子 (久木中)	0	11-7 11-8
鈴木 洋帆 (葉山中)	0	11-1 11-1	2	国澤 結子 (逗子中)	0	11-2 11-3
原 渚 (逗子中)	2	9-11 11-7 11-2	2	坏 保奈美 (沼間中)	2	11-3 11-4
吉田 佳南子 (久木中)	0	11-2 11-3	0	藤森 紗季 (葉山中)	2	11-6 13-11
真野 茉莉花 (逗子中)	2	11-1 11-1	2	前田 知美 (久木中)	0	11-8 11-7
高梨 明世 (南郷中)	0	11-1 11-3	2	永利 理紗 (逗子中)	0	11-3 11-2
池田 絵美 (葉山中)	2	11-5 11-2	2	長谷川 未来 (南郷中)	2	11-6 11-6
天野 明日香 (葉山中)	2	11-0 11-5	2	望月 麻子 (葉山中)	2	11-0 11-1
藤井 瑞季 (南郷中)	0	11-5 1-11 11-6	0	高橋 瑞希 (久木中)	0	11-2 7-11 11-9
長沢 真奈美 (葉山中)	0	11-3 11-0	1	和田 瞳 (逗子中)	0	11-3 11-8
野口 清華 (久木中)	2	11-7 11-6	0	森 脇 渚 (久木中)	2	11-8 11-6
瀧澤 苑子 (久木中)	0	11-6 11-1	0	大嶋 好海 (葉山中)	0	11-3 11-4
来住 美聡 (逗子中)	2	11-2 11-3	2	宮内 杏菜 (南郷中)	2	11-1 11-3
池田 秀美 (葉山中)	2		2	安田 充希 (久木中)	2	

中学女子ダブルス

