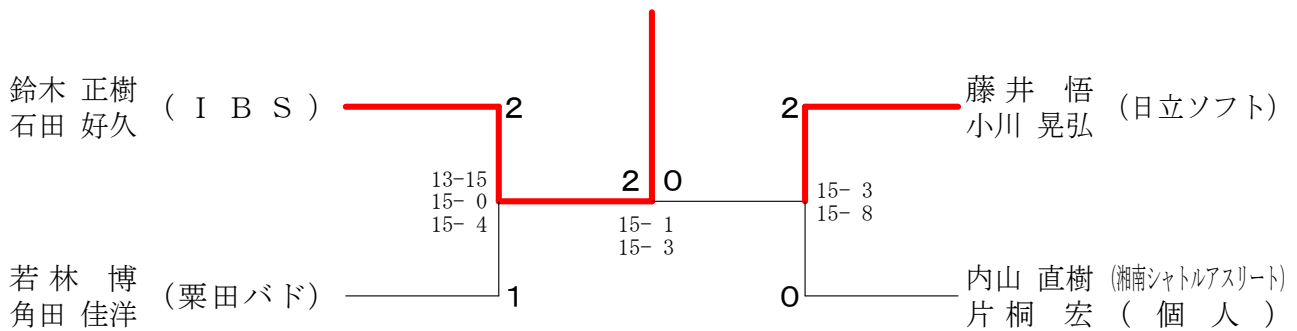


男子ダブルスAクラス Aブロック	三浦代	藤井小川	田中武井	鈴木石田	順位
三浦和幸 (栗田バド) 田代昌彦	○	×	×	×	4
藤井悟 (日立ソフト) 小川晃弘	○	○	○	×	2
田中一也 (三浦臨海高教員) 武井英樹 (海公サッカース)	○	×	×	×	3
鈴木正樹 (IBS) 石田好久	○	○	○	○	1

男子ダブルスAクラス Bブロック	若林角田	鈴木吉野	内山片桐	順位
若林博 (栗田バド) 角田佳洋	○	○	×	2
鈴木郁雄 (逗子協会) 吉野友明	×	○	×	3
内山直樹 (湘南シャトルアスリート) 片桐宏 (個人)	○	○	○	1

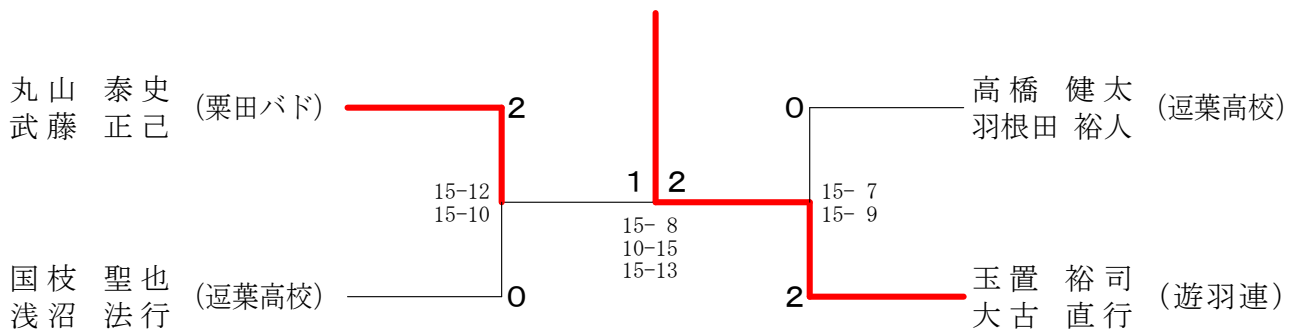
男子ダブルスAクラス 決勝トーナメント



男子ダブルスBクラス Aブロック	丸山武藤	高橋羽根田	安藤秋本	順位
丸山泰史 (栗田バド) 武藤正己	○	○	○	1
高橋健太 (逗葉高校) 羽根田裕人	×	○	○	2
安藤裕幸 (逗葉高校) 秋本晃亨	×	×	○	3

男子ダブルスBクラス Bブロック	玉置大古	国枝浅沼	宇内根本	順位
玉置裕司 (遊羽連) 大古直行	○	○	○	1
国枝聖也 (逗葉高校) 浅沼法行	×	○	○	2
宇内優也 (逗葉高校) 根本融磨	×	×	○	3

男子ダブルスBクラス 決勝トーナメント



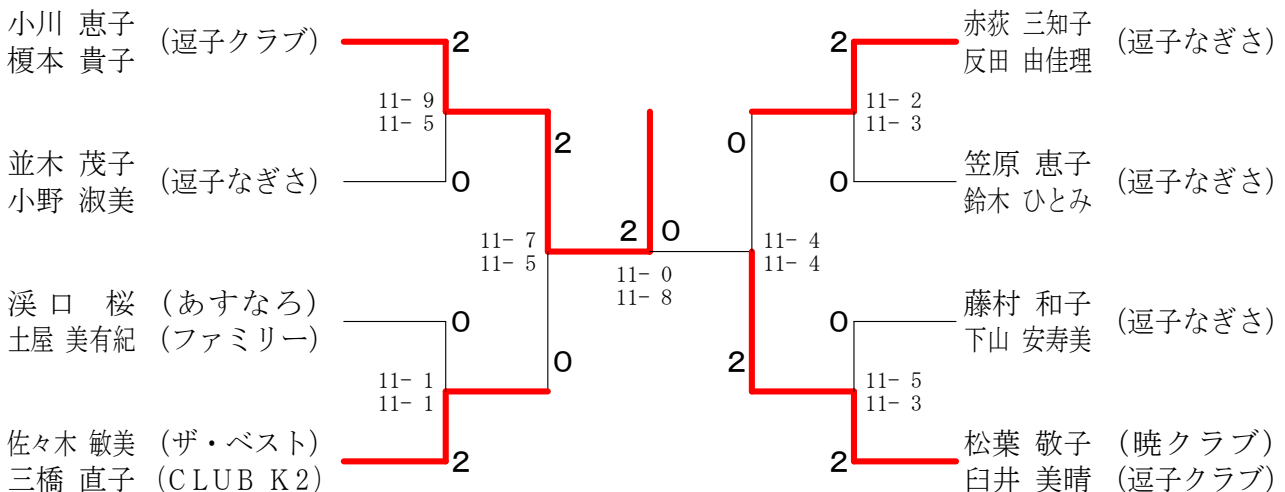
女子ダブルスAクラス Aブロック	小川 榎本	川本 貴子	笠原 恵子 鈴木 ひとみ	原 太田	中 田	田 中	片 倉	中 倉	順位
小川 恵子 (逗子クラブ) 榎本 貴子	/	○ 11-2 11-0	○ 11-2 11-5	○ 11-0 11-0					1
笠原 恵子 (逗子なぎさ) 鈴木 ひとみ	×	/	○ 6-11 11-2 11-8	○ 11-1 11-3					2
田中 邦江 (レモン) 太田 洋美	×	×	/	○ 4-11 13-10 11-1					3
田中 とし子 (キャロット) 片倉 幸子	×	×	×	/					4

女子ダブルスAクラス Bブロック	松葉 敬子 白井 美晴	並木 小野	澤 峯尾	岩 永	崎 沼	順位
松葉 敬子 (暁クラブ) 白井 美晴 (逗子クラブ)	/	○ 11-7 7-11 11-3	○ 11-1 11-2	○ 11-2 11-0		1
並木 茂子 (逗子なぎさ) 小野 淑美	×	/	○ 11-2 11-4	○ 11-6 11-2		2
澤 美咲子 (レモン) 峯尾 尚子	×	×	/	○ 11-7 11-3		3
岩崎 友映 (聖路加バドミントン部) 永沼 恵美香	×	×	×	/		4

女子ダブルスAクラス Cブロック	水谷 美恵 村田 操	谷 赤反	田 荻	赤 萩	反 田	溪 土	口 屋	順位
水谷 美恵 (レモン) 村田 操	/		×	×	2-11 3-11	4-11 9-11		3
赤萩 三知子 (逗子なぎさ) 反田 由佳理	○	/		○	11-2 11-3	11-6 11-5		1
溪口 桜 (あすなろ) 土屋 美有紀 (ファミリー)	○	×	/		11-4 11-9	6-11 5-11		2

女子ダブルスAクラス Dブロック	佐々木 敏美 三橋 直子	藤村 和子 下山 安寿美	村 下	山 坂	兵 頭	上	順位
佐々木 敏美 (ザ・ベスト) 三橋 直子 (CLUB K2)	/	○ 5-11 11-3 11-5		○ 11-7 11-3			1
藤村 和子 (逗子なぎさ) 下山 安寿美	×	/		○ 11-5 11-6			2
兵頭 やす子 (キャロット) 坂上 みどり	×	×	/		7-11 3-11	5-11 6-11	3

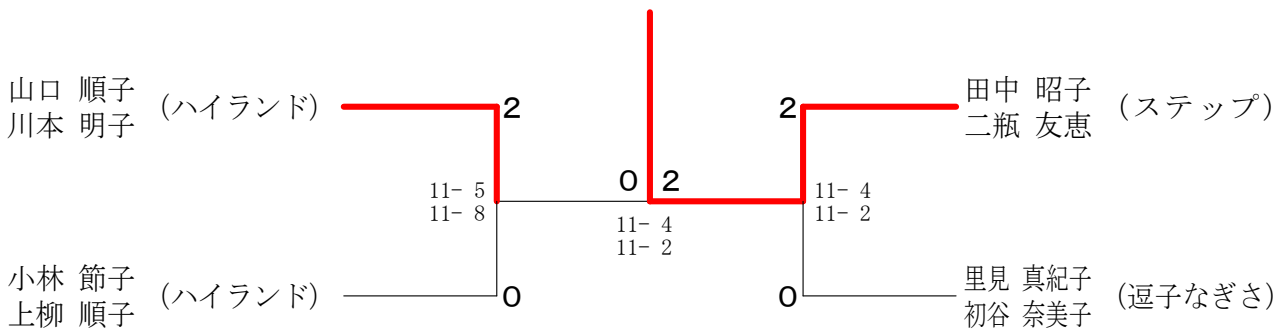
女子ダブルスAクラス 決勝トーナメント



女子ダブルスBクラス A ブ ロ ッ ク	阿 部 大久保	山 口 川 本	里 見 初 谷	清 水 児 玉	順 位
阿部 好江 (ステップ) 大久保 翠 (EASTERN TREE)		○ 11- 6 11- 7	× 11- 8 8-11 7-11	× 7-11 11- 4 10-13	3
山口 順子 川本 明子 (ハイランド)	× 6-11 7-11		○ 11- 3 11- 7	○ 11- 2 13-12	1
里見 真紀子 (逗子なぎさ) 初谷 奈美子	○ 8-11 11- 8 11- 7	× 3-11 7-11		○ 11- 5 9-11 11- 7	2
清水 久美子 (レモン) 児玉 豊子	○ 11- 7 4-11 13-10	× 2-11 12-13	× 5-11 11- 9 7-11		4

女子ダブルスBクラス B ブ ロ ッ ク	田 中 二 瓶	小 林 上 柳	團 野 荒 木	野 藤 木 佐々木	順 位
田中 昭子 (ステップ) 二瓶 友恵		○ 11- 6 11- 2	○ 13-11 11- 3	○ 11- 4 11- 1	1
小林 節子 上柳 順子 (ハイランド)	× 6-11 2-11		○ 12-13 11- 7 11- 9	○ 9-11 13-11 11- 8	2
團野 明代 (逗子なぎさ) 荒木 多恵子	× 11-13 3-11	○ 13-12 7-11 9-11		○ 11- 8 9-11 11- 9	3
藤井 加代子 (久木体育会) 佐々木 ちはる	× 4-11 1-11	× 11- 9 11-13 8-11	× 8-11 11- 9 9-11		4

女子ダブルスBクラス 決勝トーナメント



女子ダブルスCクラス A ブ ロ ッ ク	宮 澤 佐 藤	佐々木 豊 田	高 橋 内 山	順 位
宮澤 久美 (逗子なぎさ) 佐藤 明子 (パープル)		○ 11- 2 11- 8	○ -X -X	1
佐々木 容子 (レモン) 豊田 由紀子	× 2-11 8-11		○ -X -X	2
高橋 久絵 (逗葉高校) 内山 なつみ	× X- X-	× X- X-		3

女子ダブルスCクラス B ブ ロ ッ ク	岸 新 野 裕	秋 元 森 岡	鈴 木 北 村	順 位
岸 悦子 (逗子なぎさ) 新野 裕子		○ 11- 9 13-12	× 9-11 2-11	2
秋元 美知代 (レモン) 森岡 美枝	× 9-11 12-13		× 8-11 6-11	3
鈴木 麻子 (逗葉高校) 北村 優子	○ 11- 9 11- 2	○ 11- 8 11- 6		1

女子ダブルスCクラス 決勝トーナメント

女子ダブルスCクラス C ブ ロ ッ ク	佐 藤 相 澤	瀬 田 松 井	山 根 戸 村	順 位
佐藤 美代子 (逗子なぎさ) 相澤 澄江 (ハイランド)		× 7-11 1-11	× 4-11 3-11	3
瀬田 敦子 (逗子小同好会) 松井 美奈子	○ 11- 7 11- 1		× 2-11 13-11 5-11	2
山根 ゆう子 (逗葉高校) 戸村 智里	○ 11- 4 11- 3	○ 11- 2 11-13 11- 5		1

