

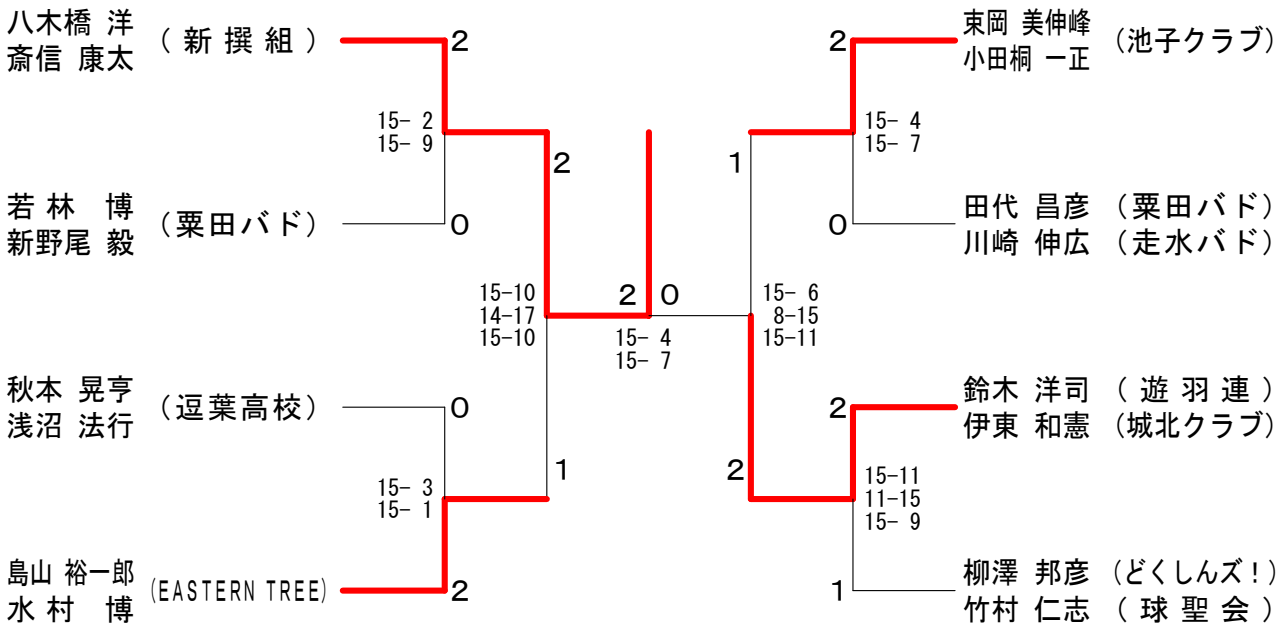
男子ダブルス Aブロック	八木橋 洋 斎信 康太	高 梨 純 西嶋 正也	宇 内 優也 根本 融磨	田 代 昌彦 川崎 伸広	順位
	○	○	○		1
	×		○	×	3
	×	×		×	4
	×	○	○		2

男子ダブルス Bブロック	伊 藤 晴光 鈴木 宏美	小野内 浩之 三浦 和幸	秋 本 晃亨 浅沼 法行	柳 澤 邦彦 竹村 仁志	順位
	○	○	○	○	1
	×		×	×	2
	×		×	×	3
	○	○	○	○	1

男子ダブルス Cブロック	東 岡 美伸峰 小田桐 一正	政 時 司 加藤 智明	若 林 博 新野尾 毅	高 橋 健太 鈴木 啓太	順位
	○	○	○	○	1
	×		×	×	4
	×	○		○	2
	×	○	×		3

男子ダブルス Dブロック	大 古 直行 工藤 治人	松 下 義蔵 鈴木 郁雄	鈴 木 洋司 伊東 和憲	島 山 裕一郎 水村 博	順位
	○	○	○	○	1
	×		×	×	2
	×		×	×	3
	○	○	○	○	1

男子ダブルス 決勝トーナメント



女子ダブルスAクラス A ブ ロ ッ ク	反 田 赤 荻	溪 口 小野内	斎 信 石 井	山 中 原	順 位
反田 由佳理 (逗子なぎさ) 赤荻 三知子		○ 11- 2 11- 4	○ 11- 2 11- 0	○ 11- 1 11- 5	1
溪 口 桜 (粟田バド) 小野内 みさ代	× 2-11 4-11		○ 11- 1 11- 5	○ 11- 9 11- 5	2
斎信 尚子 (新撰組) 石井 ゆきの	× 2-11 0-11	× 1-11 5-11		× 4-11 8-11	4
山中 湯実子 (ハイランド) 原 紀 江	× 1-11 5-11	× 9-11 5-11	○ 11- 4 11- 8		3

女子ダブルスAクラス B ブ ロ ッ ク	齊 藤 植 森	田 中 峯 尾	田 中 土 屋	小 林 並 木	順 位
齊藤 日出子 (さざなみ) 植森 理恵		○ 11- 8 11- 3	○ 11- 2 11- 7	○ 11- 8 11- 4	1
田中 邦江 (レモン) 峯尾 尚子	× 8-11 3-11		○ 11- 9 4-11 11- 3	× 5-11 7-11	3
田中 とし子 (キャロット) 土屋 美有紀 (粟田バドミントンクラブ)	× 2-11 7-11	× 9-11 11- 4 3-11		× 5-11 2-11	4
小林 節子 (ハイランド) 並木 茂子 (逗子なぎさ)	× 8-11 4-11	○ 11- 5 11- 7	○ 11- 5 11- 2		2

女子ダブルスAクラス C ブ ロ ッ ク	内 田 松 葉	水 谷 澤	藤 村 下 山	順 位
内田 直美 (ホワイトソックス) 松葉 敬子 (暁クラブ)		○ 11- 1 11- 4	○ 11- 1 11- 6	1
水谷 美恵 (レモン) 澤 美咲子	× 1-11 4-11		× 7-11 2-11	3
藤村 和子 (逗子なぎさ) 下山 安寿美	× 1-11 6-11	○ 11- 7 11- 2		2

女子ダブルスAクラス 決勝トーナメント

