

# 秋季大会

平成18年11月5日 逗子アリーナ

男子ダブルス Aブロック	草青	野木	北風 小山	関原	松森	野井	勝敗	順位
草野 行輔 (磯子クラブ) 青木 智矢		○ 21-15 21-11	○ 21-10 21-15	○ 21-14 21-17	M 3-0 G 6-0 P 126-82			1
北風 孝之 (西部バドミントン) 小山 晃	×			×	M 0-3 G 0-6 P 85-126			4
関原 和章 (NTT通研) 謙治	×	○ 21-16 21-16		×	M 1-2 G 2-4 P 103-118			3
松野 嘉明 (海公サッカーズ) 森井 彰	×	○ 21-13 21-14	○ 23-21 21-15		M 2-1 G 4-2 P 117-105			2

男子ダブルス Bブロック	八木橋 高橋	安間 味噌山	古田 鈴木	田羽 田沼	隅勝 沼敗	勝敗	順位
八木橋 洋 (新撰組) 高橋 泰弘		○ 22-20 21-16	×	○ 21- 4 21- 8	M 2-1 G 4-2 P 114-90		2
安間 哲大 (海公サッカーズ) 味噌山 剛	×		×	○ 21-15 21-10	M 1-2 G 3-4 P 135-134		3
古田 望 (IBS) 鈴木 正樹	○ 21-17 21-12	○ 24-22 21-23 21-12		○ 21- 6 21-10	M 3-0 G 6-1 P 150-102		1
羽隅 弘治 (逗子同好会) 田沼 康朗	×	×	×		M 0-3 G 0-6 P 53-126		4

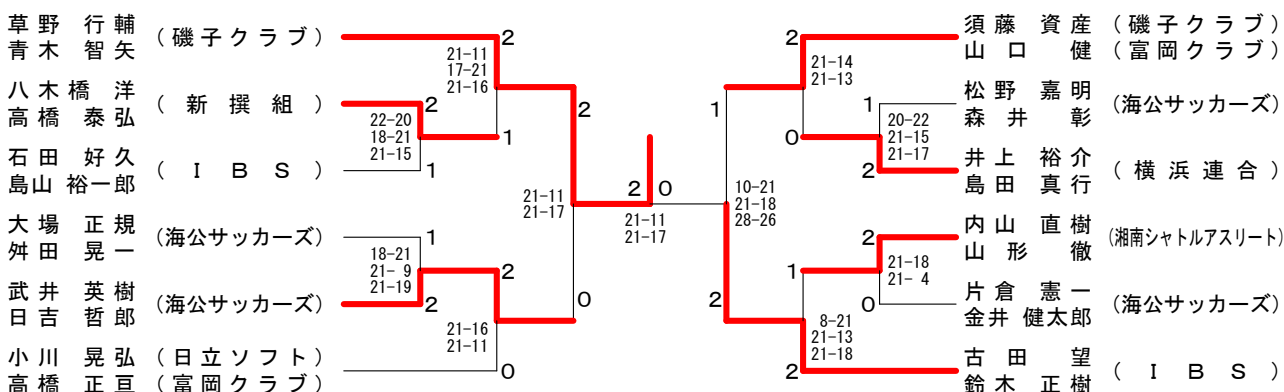
男子ダブルス Cブロック	小川 高橋	石田 中森	井上 島田	山本 山本	勝敗	順位
小川 晃弘 (日立ソフト) 高橋 正亘 (富岡クラブ)		○ 21-17 21-15	○ 21-16 21-18	○ 21- 7 21-11	M 3-0 G 6-0 P 126-84	1
石田 将巳 (海公サッカーズ) 中森 健太郎	×		×	○ 21-12 21-16	M 1-2 G 2-4 P 104-112	3
井上 裕介 (横浜連合) 島田 真行	×	○ 21-15 21-15		○ 21- 8 21- 7	M 2-1 G 4-2 P 118-87	2
山本 将貴 (フリー) 山本 晋	×	×	×		M 0-3 G 0-6 P 61-126	4

男子ダブルス Dブロック	田澤 伊藤	片倉 金井	石田 島山	中沢 大古	勝敗	順位
田澤 市蔵 (ファミリー) 伊藤 康雄		×	×	○ 22-20 21-18	M 1-2 G 2-4 P 100-122	3
片倉 憲一 (海公サッカーズ) 金井 健太郎	○ 21-18 21-18		×	○ 21-18 21-18	M 2-1 G 4-3 P 122-135	2
石田 好久 (IBS) 島山 裕一郎	○ 21- 8 21-13	○ 21- 8 21-13		○ 21-14 21-14	M 3-0 G 6-0 P 126-70	1
中沢 裕二 (西部バドミントン) 大古 直行 (遊羽連)	×	×	×		M 0-3 G 1-6 P 123-144	4

男子ダブルス Eブロック	須藤 山口	武井 日吉	伊藤 権	小磯 榎田	勝敗	順位
須藤 資産 (磯子クラブ) 山口 健 (富岡クラブ)		○ 21-18 21-17	○ 21- 7 21-10	○ 21-18 21-12	M 3-0 G 6-0 P 126-82	1
武井 英樹 (海公サッカーズ) 日吉 哲郎	×		○ 21- 7 21-11	○ 20-22 21-13 21-19	M 2-1 G 4-3 P 139-114	2
伊藤 晴光 (能見台BC) 権 正秀	×	×		×	M 0-3 G 0-6 P 53-126	4
小磯 英之 (IBS) 榎田 康男	×	×	○ 21-13 21- 5		M 1-2 G 3-4 P 126-122	3

男子ダブルス Fブロック	内山 山形	大場 舛田	山下 石田	松永 田中	勝敗	順位
内山 直樹 (湘南シャトルアスリート) 山形 徹		○ 17-21 21-13 21-14	○ 21-10 21-14	○ 21-11 18-21 21-17	M 3-0 G 6-2 P 161-121	1
大場 正規 (海公サッカーズ) 舛田 晃一	×		○ 28-26 21-15	○ 27-25 21- 9	M 2-1 G 5-2 P 145-134	2
山下 浩司 (海公サッカーズ) 石田 大介	×	×		×	M 0-3 G 1-6 P 136-158	4
松永 総一 (フリー) 田中 一也 (逗子協会)	×	×	○ 13-21 28-26 26-24		M 1-2 G 3-5 P 150-179	3

## 男子ダブルス 決勝トーナメント



# 秋季大会

平成18年11月5日 逗子アリーナ

女子ダブルスAクラス Aブロック	藤下 村山	一丸 田中	丸蔭 中本	勝敗	順位
藤村 和子 (逗子なぎさ) 下山 安寿美	○	×	×	M 0-2 G 0-4 P 48-84	3
一丸 玲子 (海公サッカース) 大蔭 沙織	○	○	×	M 1-1 G 2-2 P 77-70	2
田中 早苗 (はまなん) 岡本 絹江	○	○	○	M 2-0 G 4-0 P 84-55	1

女子ダブルスAクラス Bブロック	田中 牛谷 山口	中尾 藤田 小方	勝敗	順位
田中 邦江 (レモン) 峯尾 尚子	×	×	M 0-2 G 0-4 P 42-84	3
牛谷 由貴子 (海公サッカース) 藤田 七恵	○	×	M 1-1 G 2-2 P 74-68	2
山口 孝子 (コスモス) 小方 裕子	○	○	M 2-0 G 4-0 P 86-50	1

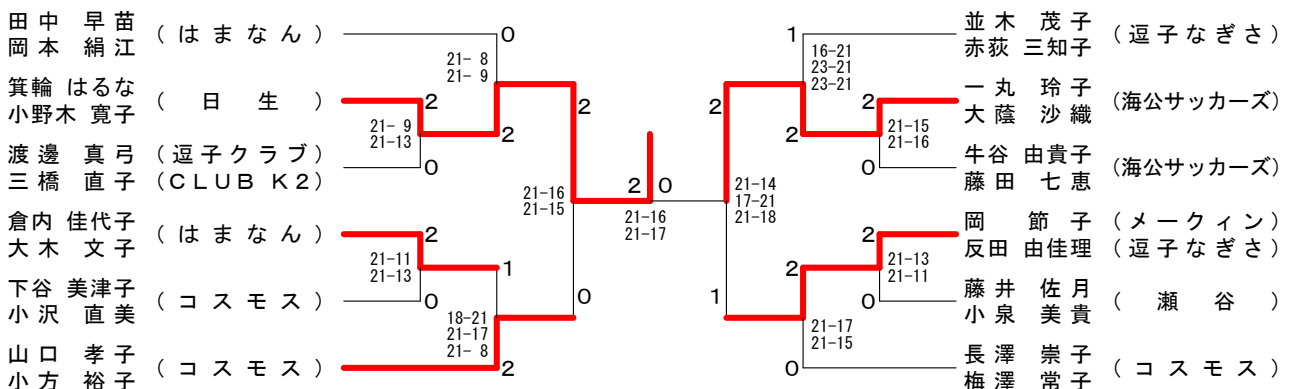
女子ダブルスAクラス Cブロック	並木 高 山 下 谷	赤 荻 有 賀 小 沢	勝敗	順位
並木 茂子 (逗子なぎさ) 赤荻 三知子	○	○	M 2-0 G 4-0 P 84-31	1
高山 望 (新撰組) 有賀 絵美	×	×	M 0-2 G 1-4 P 54-101	3
下谷 美津子 (コスモス) 小沢 直美	×	○	M 1-1 G 2-3 P 78-84	2

女子ダブルスAクラス Dブロック	岡 石 井 倉 内	反田 大 山 大 木	勝敗	順位
岡 節子 (メイキン) 反田 由佳理 (逗子なぎさ)	○	○	M 2-0 G 4-0 P 84-42	1
石井 ゆきの (新撰組) 大山 未央	×	×	M 0-2 G 1-4 P 56-106	3
倉内 佳代子 (はまなん) 大木 文子	×	○	M 1-1 G 2-3 P 95-87	2

女子ダブルスAクラス Eブロック	長澤 箕輪 高 橋	梅 澤 小野木 山 口	勝敗	順位
長澤 崇子 (コスモス) 梅澤 常子	○	○	M 2-0 G 4-1 P 101-93	1
箕輪 はるな (日生) 小野木 寛子	×	○	M 1-1 G 2-2 P 80-68	2
高橋 玲子 (FMC) 山口 睦美	×	×	M 0-2 G 1-4 P 79-99	3

女子ダブルスAクラス Fブロック	藤井 兵 渡 邊	小 井 片 倉 三 橋	勝敗	順位
藤井 佐月 (瀬谷) 小泉 美貴	○	×	M 1-1 G 3-2 P 92-83	2
兵頭 やす子 (キャロット) 片倉 幸子	×	×	M 0-2 G 0-4 P 52-84	3
渡邊 真弓 (逗子クラブ) 三橋 直子 (CLUB K2)	○	○	M 2-0 G 4-1 P 98-75	1

## 女子ダブルスAクラス 決勝トーナメント



# 秋季大会

平成18年11月5日 逗子アリーナ

女子ダブルスBクラス Aブロック	山口 小林	太田 松井	國分 小関	坂上 荒木	勝敗	順位
山口 順子 (ハイランド) 小林 節子		× 18-21 21-19 14-21	○ 21- 8 21- 8	○ 21-15 21-15	M 2-1 G 5-2 P 137-107	2
太田 安紀 (日生) 松井 由維	○ 21-18 19-21 21-14		○ 21-16 21- 9	○ 17-21 21- 9 21- 8	M 3-0 G 6-2 P 162-116	1
國分 瑛梨子 (友羽会) 小関 史織	× 8-21 8-21	× 16-21 9-21		× 8-21 21-18 14-21	M 0-3 G 1-6 P 84-144	4
坂上 みどり (キャロット) 荒木 多恵子 (逗子なぎさ)	× 15-21 15-21	× 21-17 9-21 8-21	○ 21- 8 18-21 21-14		M 1-2 G 3-5 P 128-144	3

女子ダブルスCクラス Aブロック	加藤 渋谷	篠田 深谷	永田 小出	勝敗	順位
加藤 みや子 (クローバー) 渋谷 月江 (コスモス)		○ 21- 6 21-12	○ 21-19 21-13	M 2-0 G 4-0 P 84-50	1
篠田 昌美 (パープル) 深谷 めぐみ	× 6-21 12-21		× 12-21 8-21	M 0-2 G 0-4 P 38-84	3
永田 真夕 (湘南白百合学園高) 小出 真理子	× 19-21 13-21	○ 21-12 21- 8		M 1-1 G 2-2 P 74-62	2

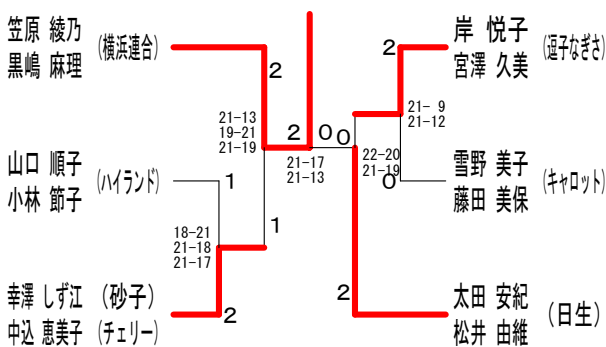
女子ダブルスBクラス Bブロック	川本 原	松下 中	笠原 黒嶋	岸 宮澤	勝敗	順位
川本 明子 (ハイランド) 原 紀江		○ 21- 2 21- 3	× 20-22 16-21	× 21-19 18-21 14-21	M 1-2 G 3-4 P 131-109	3
松下 晴香 (友羽会) 田 中 薫	× 2-21 3-21		× 7-21 4-21	× 6-21 3-21	M 0-3 G 0-6 P 25-126	4
笠原 綾乃 (横浜連合) 黒嶋 麻理	○ 22-20 21-16	○ 21- 7 21- 4		○ 21-16 21-19	M 3-0 G 6-0 P 127-82	1
岸 悦子 (逗子なぎさ) 宮澤 久美	○ 19-21 21-18 21-14	○ 21- 6 21- 3	× 16-21 19-21		M 2-1 G 4-3 P 138-104	2

女子ダブルスCクラス Bブロック	富田 皆木	相澤 ジョイナー	石山 藤	勝敗	順位
富田 弘子 (いちようクラブ) 皆木 恭子		× 7-21 21-15 21-23	× 14-21 11-21	M 0-2 G 1-4 P 74-101	3
相澤 澄江 (ハイランド) ジョイナー 亜紀子	○ 21- 7 15-21 23-21		○ -X	M 2-0 G 3-1 P 272-49	1
石山 園子 (湘南白百合学園高) 佐藤 あやな	○ 21-14 21-11	× X-		M 1-1 G 2-1 P 42-238	2

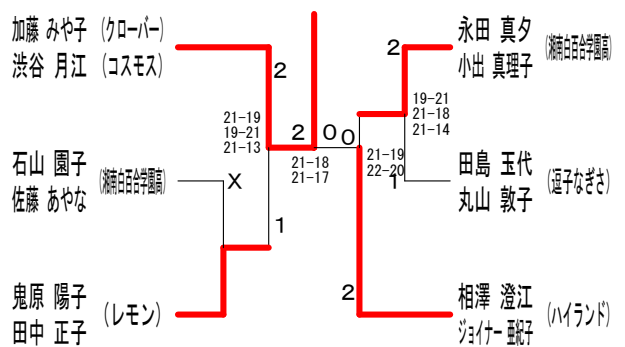
女子ダブルスBクラス Cブロック	幸澤 中込	村石 阿波田	太田 中山	雪野 藤田	勝敗	順位
幸澤 しず江 (砂子) 中込 恵美子 (チェリー)		○ 21-11 21- 4	○ 15-21 21-16 21-19	○ 21-19 21-16	M 3-0 G 6-1 P 141-106	1
村石 名帆子 (友羽会) 阿波田 朋美	× 11-21 4-21		× 8-21 2-21	× 13-21 7-21	M 0-3 G 0-6 P 45-126	4
太田 洋美 (レモン) 中山 裕子	× 21-15 16-21 19-21	○ 21- 8 21- 2		× 9-21 23-25	M 1-2 G 3-4 P 130-113	3
雪野 美子 (キャロット) 藤田 美保	× 19-21 16-21	○ 21-13 21- 7	○ 21- 9 25-23		M 2-1 G 4-2 P 123-94	2

女子ダブルスCクラス Cブロック	鬼原 田中	田島 丸山	歌川 西田	勝敗	順位
鬼原 陽子 (レモン) 田中 正子		○ 21- 9 21-17	○ 21-15 21-11	M 2-0 G 4-0 P 84-52	1
田島 玉代 (逗子なぎさ) 丸山 敦子	× 9-21 17-21		○ 21-18 19-21 21-10	M 1-1 G 2-3 P 87-91	2
歌川 寿子 (TOTSUKA) 西田 よし江 (ちがさき)	× 15-21 11-21	× 18-21 21-19 10-21		M 0-2 G 1-4 P 75-103	3

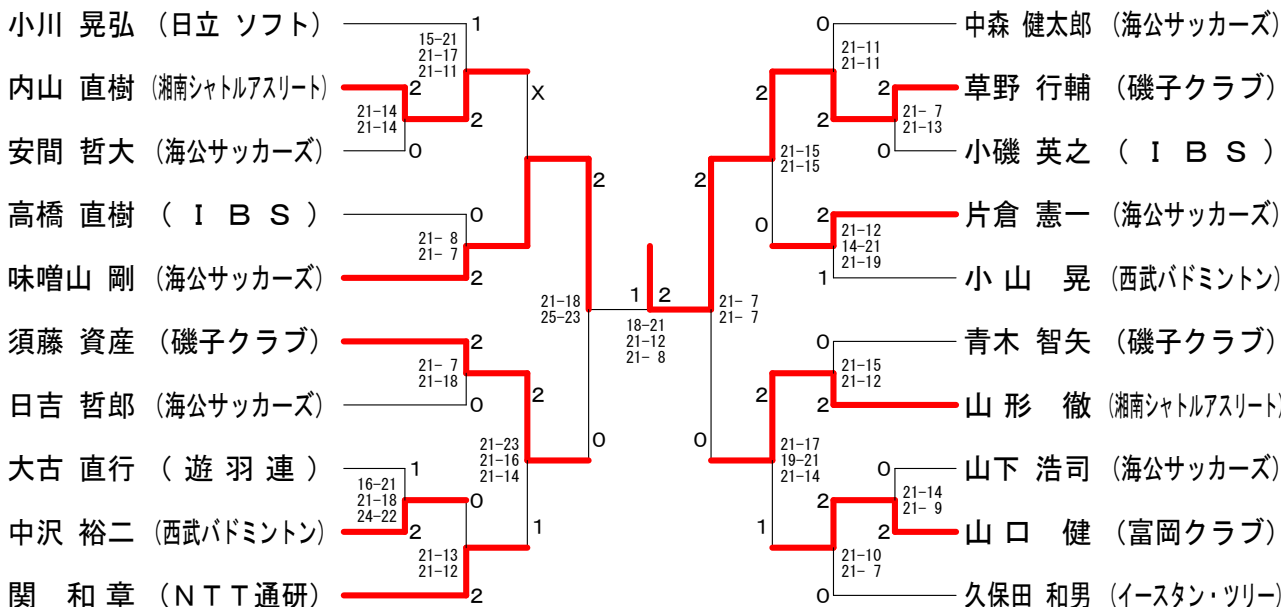
## 女子ダブルスBクラス 決勝トーナメント



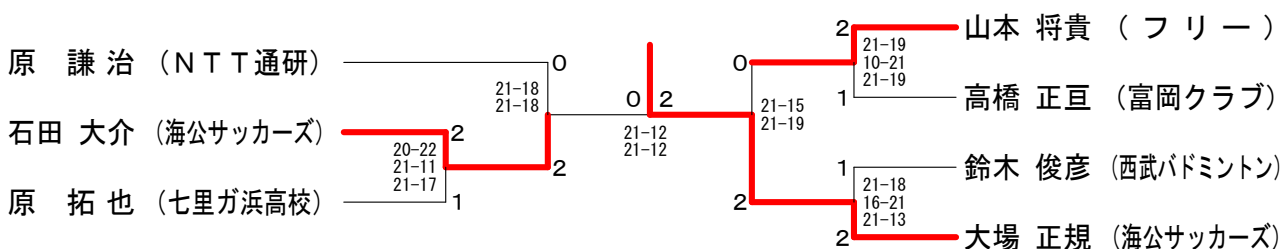
## 女子ダブルスCクラス 決勝トーナメント



男子シングルスAクラス



男子シングルスBクラス



女子シングルスAクラス	藤 田	星 野	三 橋	反 田	勝 敗	順位
藤田 七恵 (海公サッカース)		○ 21-9 21-15	○ 21-12 21-6	○ 22-20 21-10	M 3-0 G 6-0 P 127-72	1
星野 南 (個人)	× 9-21 15-21		× 16-21 14-21	○ 21-19 16-21 21-18	M 1-2 G 2-5 P 112-142	3
三橋 直子 (CLUB K2)	× 12-21 6-21	○ 21-16 21-14		○ 21-16 21-17	M 2-1 G 4-2 P 102-105	2
反田 由佳理 (逗子なぎさ)	× 20-22 10-21	× 19-21 21-16 18-21	× 16-21 17-21		M 0-3 G 1-6 P 121-143	4

女子シングルスBクラス	久保田	小 林	原	河 本	勝 敗	順位
久保田 美代子 (イースタン・ツリー)		× 16-21 18-21	× 4-21 9-21	○ 21-10 21-17	M 1-2 G 2-4 P 89-111	3
小林 維 (湘南白百合学園高)	○ 21-16 21-18		× 8-21 14-21	○ 21-17 21-15	M 2-1 G 4-2 P 106-108	2
原 紀江 (ハイランド)	○ 21-4 21-9	○ 21-8 21-14		○ 21-6 21-10	M 3-0 G 6-0 P 126-51	1
河本 有香 (湘南白百合学園高)	× 10-21 17-21	× 17-21 15-21	× 6-21 10-21		M 0-3 G 0-6 P 75-126	4