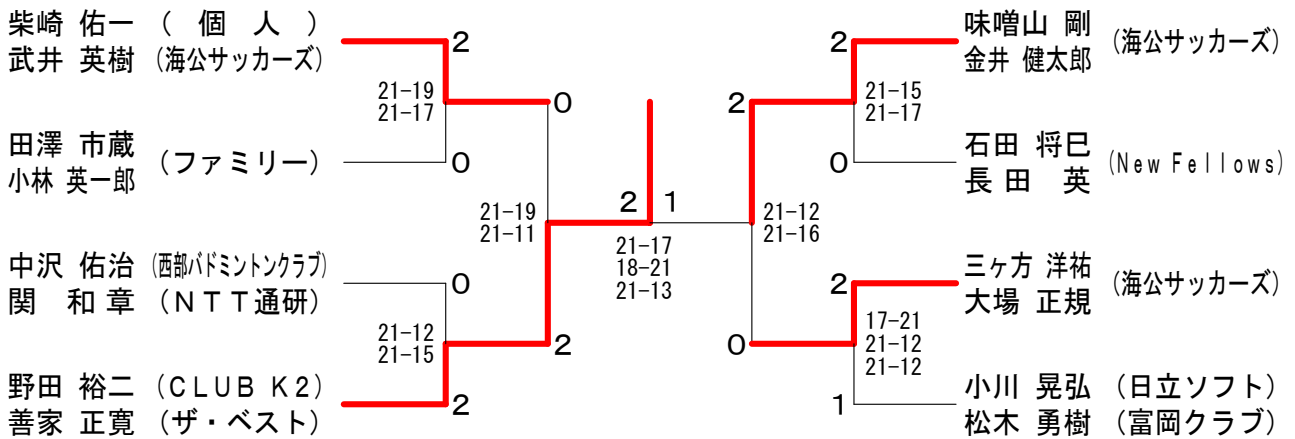
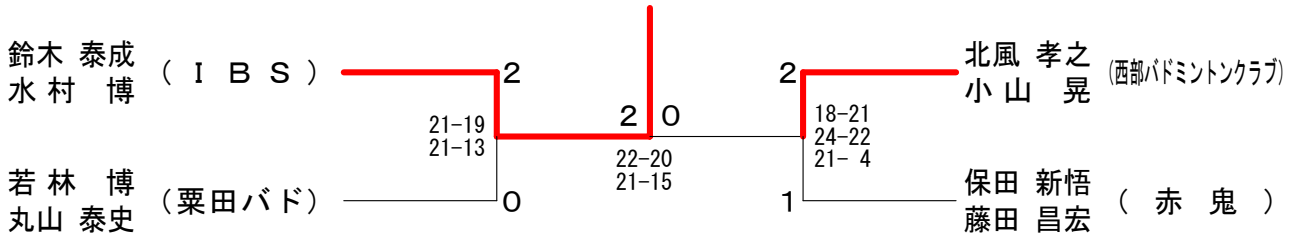


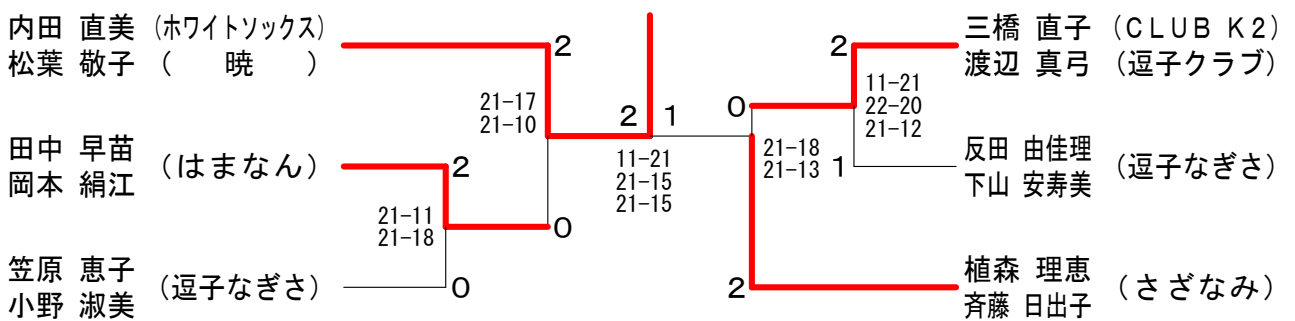
男子ダブルスAクラス 決勝トーナメント



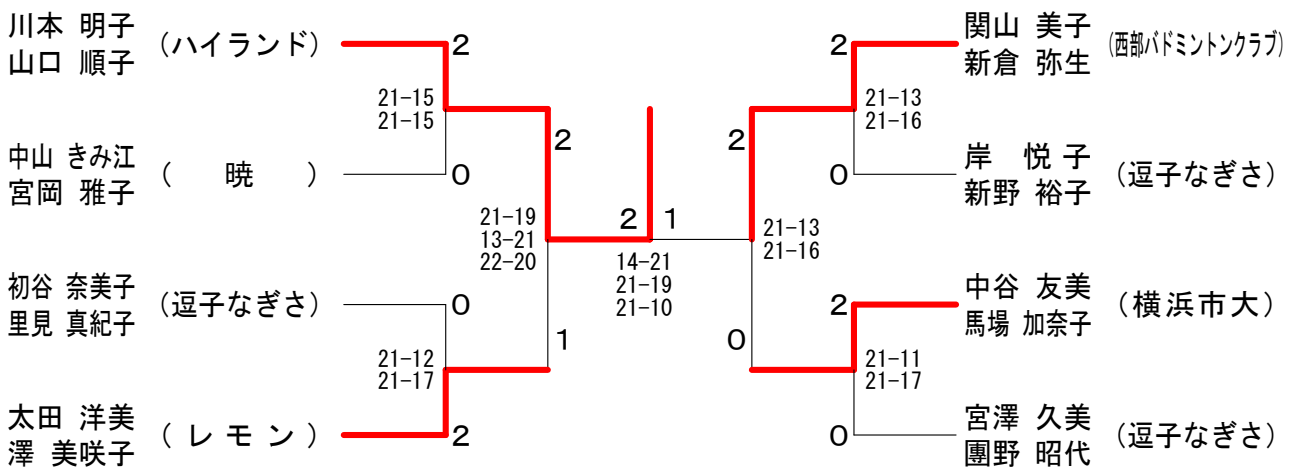
男子ダブルスBクラス 決勝トーナメント



女子ダブルスAクラス 決勝トーナメント



女子ダブルスBクラス 決勝トーナメント



新春大会

平成19年1月21日 逗子アリーナ

男子ダブルスAクラス Aブロック	柴武	崎井	石長	田田	鈴木	木野	福田	勝敗	順位
柴崎 佑一 (個人) 武井 英樹 (海公サッカーズ)			○ 21-18 21-16		○ 21-6 21-10		○ 22-20 21-18	M 3-0 G 6-0 P 127-88	1
石田 将巳 長田 英 (New Fellows)	×				○ 21-17 21-10		○ 21-19 13-21 21-16	M 2-1 G 4-3 P 131-125	2
鈴木 郁雄 (鎌倉市役所) 吉野 友明	×	×					×	M 0-3 G 1-6 P 93-142	4
福田 基 森 公博 (横浜国大OB)	×	×	○ 19-21 21-13 16-21		○ 21-15 16-21 21-14			M 1-2 G 3-5 P 152-148	3

男子ダブルスAクラス Bブロック	小川	川木	相江	墨口	内神	山尾	田小	澤林	勝敗	順位
小川 晃弘 (日立ソフト) 松木 勇樹 (富岡クラブ)			○ 21-13 21-15		○ 21-16 21-15		○ 21-15 18-21 21-17	M 3-0 G 6-1 P 144-112	1	
相墨 光明 (海公サッカーズ) 江口 真	×				○ 15-21 21-14 24-22		×	M 1-2 G 3-5 P 144-158	3	
内山 直樹 (湘南シャトルスリート) 神尾 浩史 (球聖会)	×	×					×	M 0-3 G 1-6 P 126-149	4	
田澤 市蔵 (ファミリー) 小林 英一郎	×	○ 15-21 21-18 17-21	○ 21-19 17-21 21-16		○ 26-24 21-14			M 2-1 G 5-3 P 159-154	2	

男子ダブルスAクラス Cブロック	中沢	関	棚田	菊地	味噌山	金井	田沼	羽隅	勝敗	順位
中沢 佑治 (西都バドミントンクラブ) 関 和章 (NTT通研)			○ 21-11 21-17		×	○ 21-17 18-21 9-21		○ -X -X	M 2-1 G 5-2 P 90-87	2
棚田 康仁 (EASTERN TREE) 菊地 敏之	×				×	○ 10-21 17-21		○ -X -X	M 1-2 G 2-4 P 55-84	3
味噌山 剛 金井 健太郎 (海公サッカーズ)	○ 17-21 21-18 21-9		○ 21-10 21-17					○ -X -X	M 3-0 G 6-1 P 101-75	1
田沼 靖朗 (逗子クラブ) 羽隅 弘治	×	×	×	×					M 0-3 G 0-6 P 0-0	4

男子ダブルスAクラス Dブロック	小野	市川	青野	山幸	三ヶ方	大場	野善	田家	勝敗	順位
小野 泰史 (逗子協会) 市川 薫			×	×	×				M 0-3 G 0-6 P 83-126	4
青山 靖士 幸野 孝亮 (New Fellows)	○ 21-13 21-9				×	○ 16-21 21-18 17-21		×	M 1-2 G 3-4 P 131-125	3
三ヶ方 洋祐 (海公サッカーズ) 大場 正規	○ 21-19 21-12		○ 21-16 18-21 21-17				×		M 2-1 G 5-3 P 151-140	2
野田 裕二 (CLUB K2) 善家 正寛 (ザ・ベスト)	○ 21-16 21-14		○ 22-20 21-15		○ 21-14 13-21 21-14				M 3-0 G 6-1 P 140-114	1

男子ダブルスBクラス Aブロック	鈴木	水村	小野内	三浦	保田	藤田	勝敗	順位
鈴木 泰成 (IBS) 水村 博			○ 21-19 21-18		○ 21-17 21-14		M 2-0 G 4-0 P 84-68	1
小野内 浩之 (粟田バド) 三浦 和幸	×				×		M 0-2 G 0-4 P 74-84	3
保田 新悟 (赤鬼) 藤田 昌宏	×		○ 17-21 14-21				M 1-1 G 2-2 P 73-79	2

男子ダブルスBクラス Bブロック	北風	小山	若丸	林山	木新	村倉	勝敗	順位
北風 孝之 (西都バドミントンクラブ) 小山 晃			○ 12-21 21-18 21-14		○ 12-21 21-18 21-14		M 2-0 G 4-2 P 108-106	1
若林 博 (粟田バド) 丸山 泰史	×				○ 21-17 21-11		M 1-1 G 3-2 P 95-82	2
木村 康成 (個人) 新倉 啓太	×		×				M 0-2 G 1-4 P 81-96	3

新春大会

平成19年1月21日 逗子アリーナ

女子ダブルスAクラス Aブロック	内松	田葉	中山	三野	橋渡	藤相	村川	勝敗	順位
内田 直美 (ホワイトソックス) 松葉 敬子 (暁)			○ 21-11 21- 8	○ 20-22 21- 8 21- 4		○ 21-16 21-14		M 3-0 G 6-1 P 146-83	1
中山 裕子 (レモン) 三野 美鈴	×			×	×			M 0-3 G 1-6 P 99-145	4
三橋 直子 (CLUB K2) 渡辺 真弓 (逗子クラブ)	×		○ 21-14 19-21 21- 9			○ 21-13 14-21 21-18		M 2-1 G 5-4 P 151-158	2
藤村 和子 (逗子なぎさ) 相川 久美子	×		○ 21-18 21-18	×	×			M 1-2 G 3-4 P 124-134	3

女子ダブルスAクラス Bブロック	植齋	森藤	葛岡	城村	笠原	小野	児玉	玉辺	勝敗	順位
植森 理恵 (さざなみ) 齊藤 日出子			○ 21-15 21-12	○ 21-11 21-18		○ 21- 9 21- 6			M 3-0 G 6-0 P 126-71	1
葛城 晶子 (鎌倉あすなろ) 岡村 和子	×			×	○ 21-14 21- 6				M 1-2 G 2-4 P 95-104	3
笠原 恵子 (逗子なぎさ) 小野 淑美	×		○ 21-11 21-15			○ 21-19 21- 4			M 2-1 G 4-2 P 113-91	2
児玉 豊子 (レモン) 渡辺 美紀	×	×	×	×					M 0-3 G 0-6 P 58-126	4

女子ダブルスAクラス Cブロック	田岡	中本	反下	田山	田中	中尾	勝敗	順位
田中 早苗 (はまなん) 岡本 絹江			○ 21-13 21-18	○ 26-24 17-21 21-18			M 2-0 G 4-1 P 106-94	1
反田 由佳理 (逗子なぎさ) 下山 安寿美	×			○ 21-12 21-16			M 1-1 G 2-2 P 73-70	2
田中 邦江 (レモン) 峯尾 尚子	×		×				M 0-2 G 1-4 P 91-106	3

女子ダブルスBクラス Aブロック	岸新	福野	菅野	福田	川山	本口	勝敗	順位
岸 悦子 (逗子なぎさ) 新野 裕子			○ 21-13 21-16	×	×		M 1-1 G 2-2 P 77-71	2
福田 紀子 (赤鬼) 菅野 真莉加	×			×	×		M 0-2 G 0-4 P 63-84	3
川本 明子 (ハイランド) 山口 順子	○ 21-17 21-18	○ 21-16 21-18					M 2-0 G 4-0 P 84-69	1

女子ダブルスBクラス Bブロック	小林	宮澤	澤野	中宮	山岡	勝敗	順位	
小林 節子 (ハイランド) 相澤 澄江			×	×			M 0-2 G 0-4 P 56-84	3
宮澤 久美 (逗子なぎさ) 園野 昭代	○ 21-10 21-15			○ 21-18 18-21 21-12			M 2-0 G 4-1 P 102-76	1
中山 きみ江 (暁) 宮岡 雅子	○ 21-13 21-18	×	×				M 1-1 G 3-2 P 93-91	2

女子ダブルスBクラス Cブロック	原岩	関新	山倉	初里	谷見	勝敗	順位	
原 紀江 (ハイランド) 岩田 裕子		×	×	×			M 0-2 G 1-4 P 80-104	3
関山 美子 (西部バドミントンクラブ) 新倉 弥生	○ 21-16 20-22 21-12			○ 20-22 21-12 21-13			M 2-0 G 4-2 P 124-97	1
初谷 奈美子 (逗子なぎさ) 里見 真紀子	○ 21-12 21-18	×	×				M 1-1 G 3-2 P 89-92	2

女子ダブルスBクラス Dブロック	武井	井太	田澤	中馬	谷場	勝敗	順位	
武井 典子 (逗子なぎさ) 荒木 多恵子			×	×			M 0-2 G 0-4 P 48-84	3
太田 洋美 (レモン) 澤 美咲子	○ 21-13 21- 8			○ 21-18 24-26 21-15			M 2-0 G 4-1 P 108-80	1
中谷 友美 (横浜市大) 馬場 加奈子	○ 21-14 21-13	×	×				M 1-1 G 3-2 P 101-93	2