

春季大会

平成19年4月22日 逗子アリーナ

男子ダブルスAクラス Aブロック	八木橋 高橋	水村 島	山青 山	口木 羽	田沼 隅	勝敗	順位
八木橋 洋 高橋 泰弘 (新撰組)		○ 21-19 21-19	× 16-21 21-19 15-21	○ -X -X	M 2-1 G 5-2 P 94-99		2
水村 博 島山 裕一郎 (EASTERN TREE)	× 19-21 19-21		× 19-21 11-21	○ -X -X	M 1-2 G 2-4 P 68-84		3
山口 健 青木 智矢 (フリー)	○ 21-16 19-21 21-15	○ 21-19 21-11		○ -X -X	M 3-0 G 6-1 P 103-82		1
田沼 康朗 羽隅 弘治 (逗子クラブ)	× X- X-	× X- X-	× X- X-		M 0-3 G 0-6 P 0-0		4

男子ダブルスAクラス Bブロック	内山 山形	鈴木 宮	木崎 榎	塚田 本	勝敗	順位
内山 直樹 山形 徹 (湘南シャトルアスリート)		○ 21-20 20-21 21-20	○ 21-18 21-13		M 2-0 G 4-1 P 104-92	1
鈴木 郁雄 (鎌倉市役所) 宮崎 和治 (逗子市役所)	× 20-21 21-20 20-21		× 18-21 14-21		M 0-2 G 1-4 P 93-104	3
塚田 一樹 榎本 圭太 (どくしんず)	× 18-21 13-21	○ 21-18 21-14			M 1-1 G 2-2 P 73-74	2

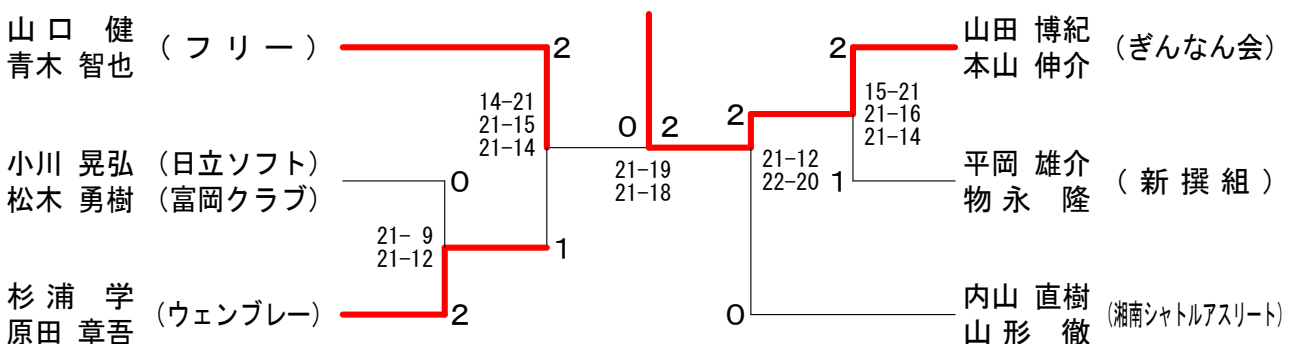
男子ダブルスAクラス Cブロック	鈴木 榎	山本 田	石岡 山	垣本 本	勝敗	順位
鈴木 正樹 榎田 康男 (IBS)		× 9-21 15-21	○ 21-11 21-5		M 1-1 G 2-2 P 66-58	2
山田 博紀 本山 伸介 (ぎんなん会)	○ 21-9 21-15		○ 21-18 21-8		M 2-0 G 4-0 P 84-50	1
石垣 信一 岡本 隆之 (風林火山)	× 11-21 5-21	× 18-21 8-21			M 0-2 G 0-4 P 42-84	3

男子ダブルスAクラス Dブロック	杉浦 原	谷城 所	川崎 澤	勝敗	順位	
杉浦 学 原田 章吾 (ウエンブレ)		○ 21-5 21-14	○ 21-9 21-13		M 2-0 G 4-0 P 84-41	1
谷 武司 城所 弘二 (TEPCO)	× 5-21 14-21		○ 21-16 18-21 21-10		M 1-1 G 2-3 P 79-89	2
川崎 伸広 中澤 佑治 (西前バドミントンクラブ)	× 9-21 13-21	× 16-21 21-18 10-21			M 0-2 G 1-4 P 69-102	3

男子ダブルスAクラス Eブロック	鎌倉 内	神尾 中	小川 松	勝敗	順位	
鎌倉 保之 (横浜市役所) 内海 弘章 (健志会クラブ)		○ 21-18 12-21 21-15	× 20-21 21-20 0-21		M 1-1 G 3-3 P 95-116	2
神尾 浩史 (球聖会) 中村 徳之 (フリー)	× 18-21 21-12 15-21		× 10-21 12-21		M 0-2 G 1-4 P 76-96	3
小川 晃弘 (日立ソフト) 松木 勇樹 (富岡クラブ)	○ 21-20 20-21 21-0	○ 21-10 21-12			M 2-0 G 4-1 P 104-63	1

男子ダブルスAクラス Fブロック	平岡 物	山口 並	田中 屋	勝敗	順位	
平岡 雄介 物永 隆 (新撰組)		○ 21-10 21-15	○ -X -X		M 2-0 G 4-0 P 42-25	1
山口 明 蔵並 秀司 (プリュム)	× 10-21 15-21		○ -X -X		M 1-1 G 2-2 P 25-42	2
田中 裕之 (どくしんず) 土屋 浩一	× X- X-	× X- X-			M 0-2 G 0-4 P 0-0	3

男子ダブルスAクラス 決勝トーナメント



春季大会

平成19年4月22日 逗子アリーナ

男子ダブルスBクラス Aブロック	松井 真野	小山 北風	二階堂 森島	勝敗	順位
松井 暁 (東海大学) 真野 憲人 (国士館大学)		× 20-21 11-21	○ 21-14 21-7	M 1-1 G 2-2 P 73-63	2
小山 晃 (西部バドミントンクラブ) 北風 孝之	○ 21-20 21-11		○ 21-10 21-18	M 2-0 G 4-0 P 84-59	1
二階堂 淳 (海自横須賀) 森島 文夫	× 14-21 7-21	× 10-21 18-21		M 0-2 G 0-4 P 49-84	3

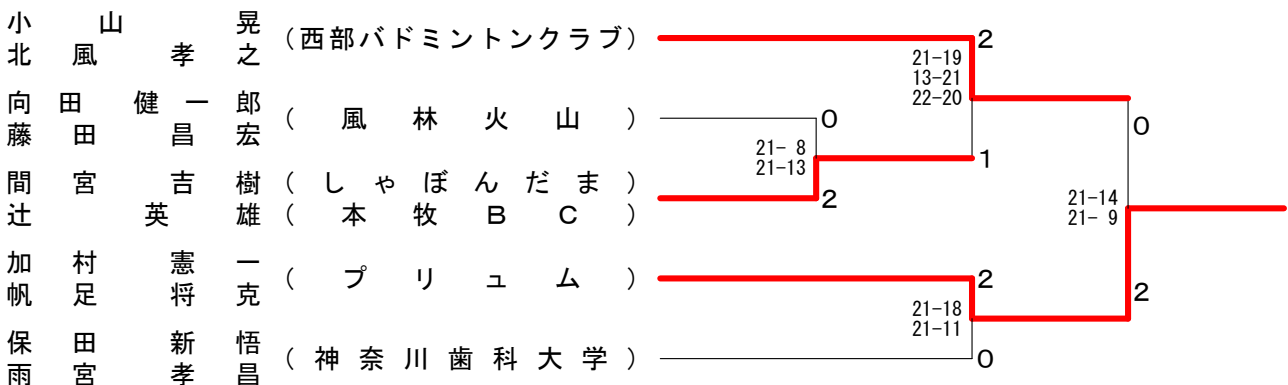
男子ダブルスBクラス Bブロック	後藤 山	藤村 保雨	田宮 新倉	勝敗	順位
後藤 真治 (新撰組) 山村 健太郎		× 14-21 21-11 18-21	× 19-21 16-21	M 0-2 G 1-4 P 88-95	3
保田 新悟 (神奈川歯科大学) 雨宮 孝昌	○ 21-14 11-21 21-18		○ 21-16 19-21 21-10	M 2-0 G 4-2 P 114-100	1
木村 康成 (フリー) 新倉 啓太	○ 21-19 21-16	× 16-21 21-19 10-21		M 1-1 G 3-2 P 89-96	2

男子ダブルスBクラス Cブロック	岩永 原	柴崎 貴司	加村 憲一	勝敗	順位
岩永 慎次 (海自横須賀) 原田 重夫		○ -X -X	× 8-21 7-21	M 1-1 G 2-2 P 15-42	2
柴崎 貴司 (一級河川) 平林 由公	× X- X-		× 8-21 15-21	M 0-2 G 0-4 P 23-42	3
加村 憲一 (プリュム) 帆足 将克	○ 21-8 21-7	○ 21-8 21-15		M 2-0 G 4-0 P 84-38	1

男子ダブルスBクラス Dブロック	松本 力	間宮 吉樹	小西 實昭	勝敗	順位
松本 力 (ユニットS. M. U) 永田 博		× 15-21 12-21	× 21-11 20-21 20-21	M 0-2 G 1-4 P 88-95	3
間宮 吉樹 (しゃぼんだま) 辻 英雄 (本牧BC)	○ 21-15 21-12		○ 21-17 21-13	M 2-0 G 4-0 P 84-57	1
小西 實昭 (海自横須賀) 柳 貴裕	○ 11-21 21-20 21-20	× 17-21 13-21		M 1-1 G 2-3 P 83-103	2

男子ダブルスBクラス Eブロック	向藤 田	亀田 要	金子 高大	勝敗	順位
向藤 健一郎 (風林火山) 藤田 昌宏		○ 21-20 21-11	○ 21-17 21-18	M 2-0 G 4-0 P 84-66	1
亀田 要 (ユニットS. M. U) 石原 裕美	× 20-21 11-21		○ 21-16 21-16	M 1-1 G 2-2 P 73-74	2
金子 高大 (神奈川歯科大学) 足立 健	× 17-21 18-21	× 16-21 16-21		M 0-2 G 0-4 P 67-84	3

男子ダブルスBクラス 決勝トーナメント



春季大会

平成19年4月22日 逗子アリーナ

女子ダブルスAクラス Aブロック	内田 松葉	南 吉	山 川	口 本	勝 敗	順位
内田 直美 (暁) 松葉 敬子		○ 21-20 20-21 21-15	○ 21-17 21- 6	M 2-0 G 4-1 P 104-79		1
南 善子 (新撰組) 吉田 佳代子	× 20-21 21-20 15-21		○ 21-11 21- 5	M 1-1 G 3-2 P 98-78		2
山口 順子 (ハイランド) 川本 明子	× 17-21 6-21	× 11-21 5-21		M 0-2 G 0-4 P 39-84		3

女子ダブルスAクラス Bブロック	赤 荻	石 井	浅 野	勝 敗	順位
赤荻 三知子 (逗子なぎさ) 反田 由佳理		○ 21-10 21-11	○ 21-12 21-10	M 2-0 G 4-0 P 84-43	1
石井 ゆきの (新撰組) 大山 未央	× 10-21 11-21		× 21-18 20-21 17-21	M 0-2 G 1-4 P 79-102	3
浅野 美穂 (EASTREN TREE) 水村 晶子 (I B S)	× 12-21 10-21	○ 18-21 21-20 21-17		M 1-1 G 2-3 P 82-100	2

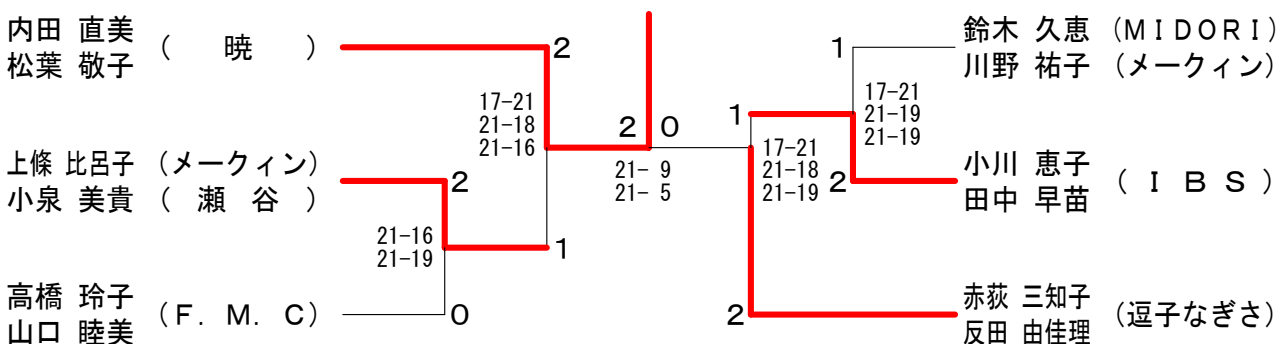
女子ダブルスAクラス Cブロック	鈴 木	渡 辺	兵 頭	勝 敗	順位
鈴木 久恵 (MIDORI) 川野 祐子 (メーカー)		○ 21- 8 21-13	○ 21-13 21-10	M 2-0 G 4-0 P 84-44	1
渡辺 美紀 (レモン) 児玉 豊子	× 8-21 13-21		× 15-21 17-21	M 0-2 G 0-4 P 53-84	3
兵頭 やす子 (キャロット) 片倉 幸子	× 13-21 10-21	○ 21-15 21-17		M 1-1 G 2-2 P 65-74	2

女子ダブルスAクラス Dブロック	高 橋	岡 村	小 野	勝 敗	順位
高橋 玲子 (F. M. C) 山口 睦美		○ 21-15 21-12	○ 21-19 21-18	M 2-0 G 4-0 P 84-64	1
岡村 和子 (鎌倉あすなろ) 葛城 晶子	× 15-21 12-21		× 15-21 15-21	M 0-2 G 0-4 P 57-84	3
小野 淑美 (逗子なぎさ) 下山 安寿美	× 19-21 18-21	○ 21-15 21-15		M 1-1 G 2-2 P 79-72	2

女子ダブルスAクラス Eブロック	上 條	川 口	峯 尾	勝 敗	順位
上條 比呂子 (メーカー) 小泉 美貴 (瀬谷)		○ 21- 9 21-17	○ 21-10 21-12	M 2-0 G 4-0 P 84-48	1
川口 由美子 (アビス) 福重 恵美子	× 9-21 17-21		○ 21-10 21-13	M 1-1 G 2-2 P 68-65	2
峯尾 尚子 (レモン) 太田 洋美	× 10-21 12-21	× 10-21 13-21		M 0-2 G 0-4 P 45-84	3

女子ダブルスAクラス Fブロック	小 川	田 中	三 橋	勝 敗	順位
小川 恵子 (I B S) 田中 早苗		○ 21- 9 21-10	○ 21-15 21-14	M 2-0 G 4-0 P 84-48	1
田中 邦江 (レモン) 三野 美鈴	× 9-21 10-21		× 15-21 10-21	M 0-2 G 0-4 P 44-84	3
三橋 直子 (暁) 渡邊 真弓	× 15-21 14-21	○ 21-15 21-10		M 1-1 G 2-2 P 71-67	2

女子ダブルスAクラス 決勝トーナメント



春季大会

平成19年4月22日 逗子アリーナ

女子ダブルスBクラス Aブロック	新開	倉山	國分	菅野	野内	水大	澤塚	勝敗	順位
新倉 弥生 (西都バドミントンクラブ) 関山 美子		○ 21-10 21-10	○ 21-12 21-17	○ 21- 8 21-11	M 3-0 G 6-0 P 126-68				1
國分 瑛梨子 (友羽会) 松下 晴香	×		×	×	M 0-3 G 0-6 P 68-126				4
菅野 真莉加 (神奈川歯科大学) 武内 美文	×	○ 21-10 21-16		○ 21-13 21-16	M 2-1 G 4-2 P 113-97				2
水澤 英子 (フリー) 大塚 友梨子	×	×	×		M 1-2 G 2-4 P 90-106				3

女子ダブルスBクラス Bブロック	里宮	見澤	村小	石関	浅山	葉本	松本	本木	勝敗	順位
里見 真紀子 (逗子なぎさ) 宮澤 久美		○ 21-13 21- 9		○ 21-12 21-11	○ 21-12 21-17	M 3-0 G 6-0 P 126-74				1
村石 名帆子 (友羽会) 小関 史織	×			×	×	M 0-3 G 0-6 P 54-126				4
浅葉 良子 (西都バドミントンクラブ) 山本 広子	×	○ 21-13 21- 9			×	M 1-2 G 2-4 P 104-106				3
松本 淳子 (ピッコロ) 朽木 陽子	×	×	○ 21- 5 21- 5	○ 21-19 21-20		M 2-1 G 4-2 P 113-91				2

女子ダブルスBクラス Cブロック	岸武	望井	月阪	亀本	田本	勝敗	順位
岸 悦子 (逗子なぎさ) 武井 典子		○ 21- 8 21- 6	○ 21-20 21-20			M 2-0 G 4-0 P 84-54	1
望月 沙織 (友羽会) 阪本 端穂	×		×			M 0-2 G 0-4 P 40-84	3
亀田 八重子 (ユニットS. M. U) 松本 友子	×	○ 21-10 21-16				M 1-1 G 2-2 P 82-68	2

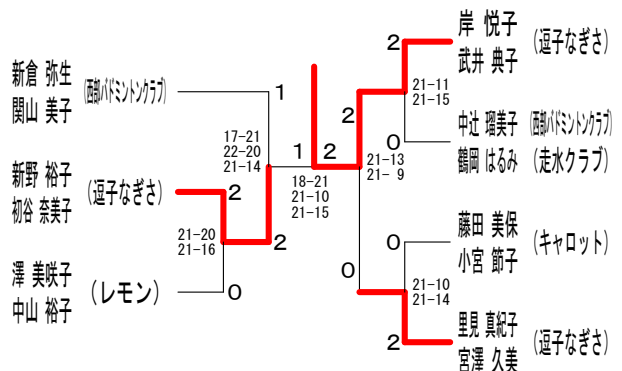
女子ダブルスBクラス Dブロック	山東	森岡	星谷	野口	澤中	山	勝敗	順位
山森 照子 (サンフラワー) 東岡 京子			○ 21-16 21-16	×	×		M 1-1 G 2-2 P 72-74	2
星野 光沙 (友羽会) 谷口 梨沙	×			×	×		M 0-2 G 0-4 P 44-84	3
澤 美咲子 (レモン) 中山 裕子	○ 21-14 21-16	○ 21- 5 21- 7					M 2-0 G 4-0 P 84-42	1

女子ダブルスBクラス Eブロック	新初	野谷	田中	中富	福田	永	勝敗	順位
新野 裕子 (逗子なぎさ) 初谷 奈美子		○ 21- 4 21- 3	○ 21-12 19-21 21-10				M 2-0 G 4-1 P 103-50	1
田中 いづみ (友羽会) 田中 千広	×		×				M 0-2 G 0-4 P 15-84	3
福田 紀子 (神奈川歯科大学) 富永 弥生	×	○ 21- 5 21- 3					M 1-1 G 3-2 P 85-69	2

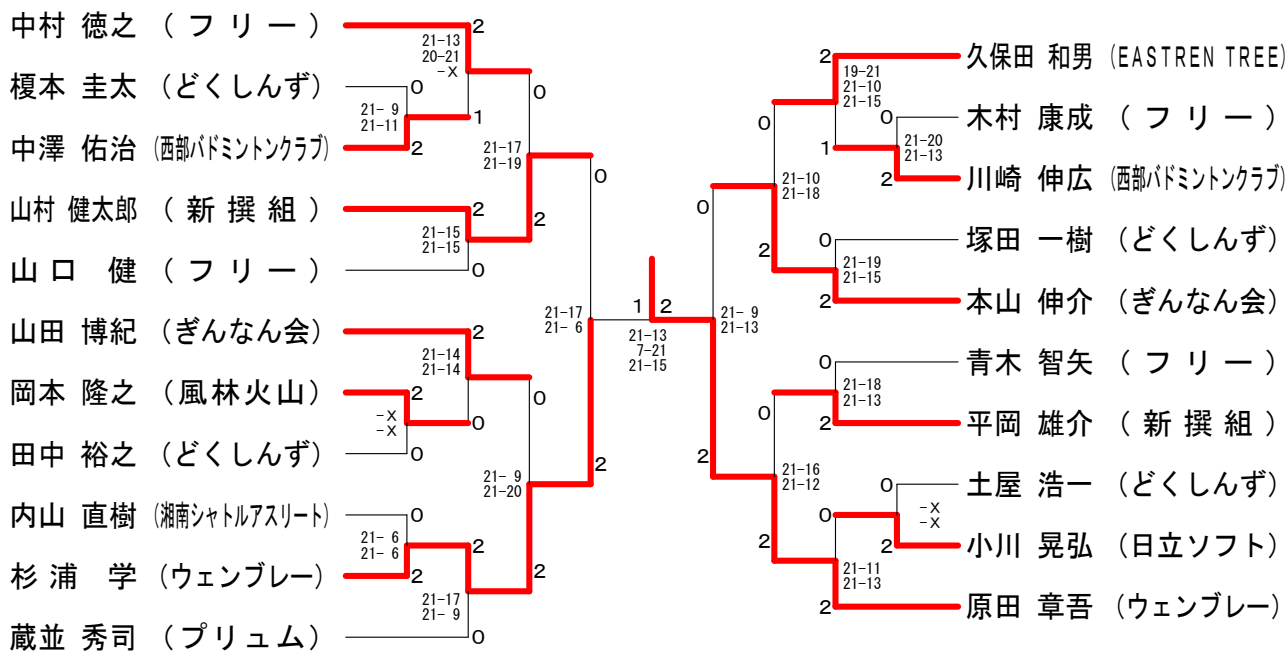
女子ダブルスBクラス Fブロック	荒神	木保	柴平	田野	中鶴	辻岡	勝敗	順位
荒木 多恵子 (逗子なぎさ) 神保 尚子			○ 21- 9 21- 8	×	×		M 1-1 G 2-2 P 74-59	2
柴田 麻衣 (友羽会) 平野 祥子	×			×	×		M 0-2 G 0-4 P 23-84	3
中辻 瑠美子 (西都バドミントンクラブ) 鶴岡 はるみ (走水クラブ)	○ 21-14 21-18	○ 21- 4 21- 2					M 2-0 G 4-0 P 84-38	1

女子ダブルスBクラス Gブロック	中宮	山岡	阿波木	田村	藤小	田宮	勝敗	順位
中山 きみ江 (暁) 宮岡 雅子			×	×	×	×	M 0-2 G 0-4 P 0-0	3
阿波田 朋美 (友羽会) 木村 瑠衣子	○			×	×		M 1-1 G 2-2 P 11-42	2
藤田 美保 (キャロット) 小宮 節子	○	○ 21- 4 21- 7					M 2-0 G 4-0 P 42-11	1

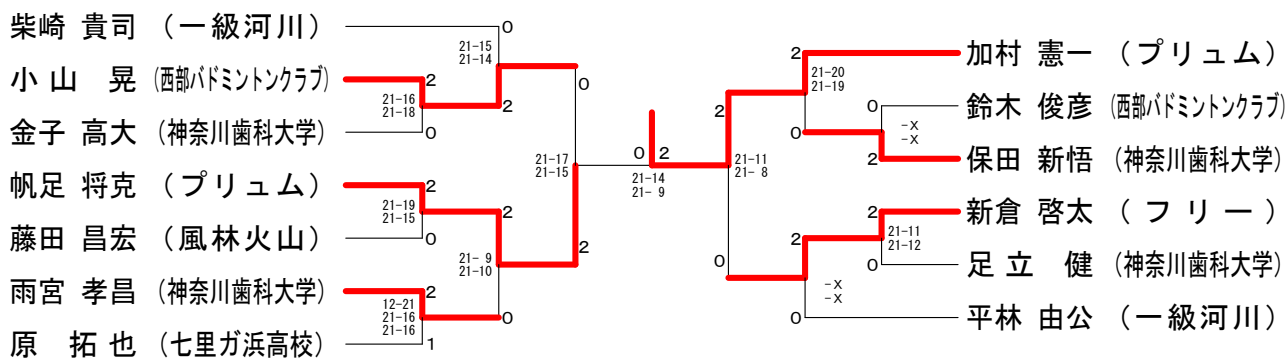
女子ダブルスBクラス 決勝トーナメント



男子シングルスAクラス

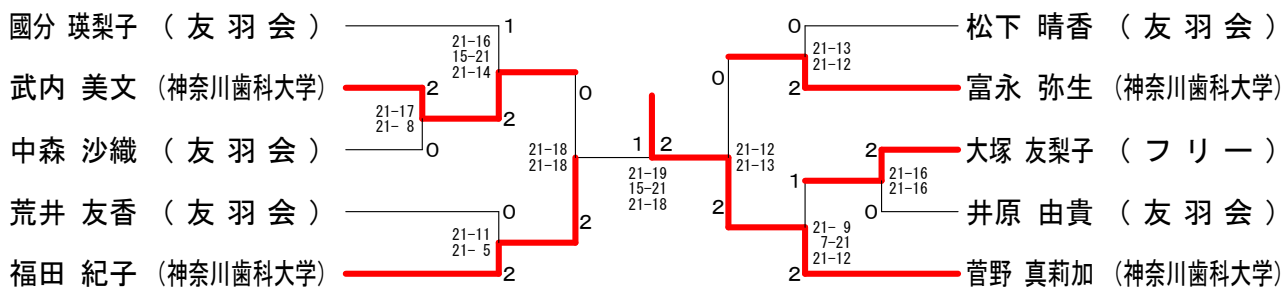


男子シングルスBクラス



女子シングルスAクラス	反 田	水 澤	三 橋	勝 敗	順位
反田 由佳理 (逗子なぎさ)		○ -X -X	×	M 1-1 G 2-2 P 39-43	2
水澤 英子 (フリー)	×		×	M 0-2 G 0-4 P 15-42	3
三橋 直子 (暁)	○ 22-20 21-19	○ 21- 7 21- 8		M 2-0 G 4-0 P 85-54	1

女子シングルスBクラス



女子ダブルスCクラス Aブロック	近藤 太田	荒井 友香	井原 由貴	鈴木 久美子	木藤 文	勝敗	順位
近藤 綾 (海自横須賀) 太田 亜希子		○		○		M 2-0 G 4-0 P 84-41	1
荒井 友香 (友羽会) 井原 由貴	×			×		M 0-2 G 0-4 P 51-84	3
鈴木 久美子 (海自横須賀) 佐藤 文	×	○				M 1-1 G 2-2 P 61-71	2

女子ダブルスCクラス Bブロック	小岩 宗像	田代 高橋	伏木 中	勝敗	順位
小岩 美穂 (友羽会) 宗像 彩香		×	○	M 1-1 G 2-3 P 84-90	2
田代 あみえ (沢山クラブ) 高橋 智美 (海自横須賀)	○		○	M 2-0 G 4-0 P 84-46	1
伏木 麻衣 (友羽会) 田中 薫	×	×		M 0-2 G 1-4 P 64-96	3

女子ダブルスCクラス 決勝トーナメント

