

春季大会

平成20年4月20日 逗子アリーナ

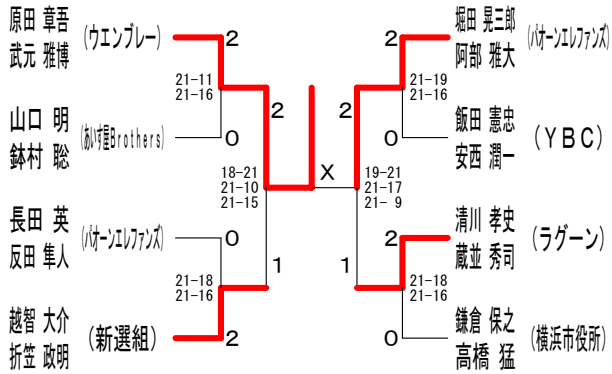
男子ダブルスAクラス A	原武	田元	斉藤清	藤水	飯安	田西	大柴	場崎	勝敗	順位
原田 章吾 武元 雅博 (ウエンブレ)			○ 21-14 21-15	○ 21-5 21-17	○ 21-9 21-8	M 3-0 G 6-0 P 126-68				1
斉藤 義和 清水 俊行 (WBC)	×			×	×	M 0-3 G 1-6 P 120-145				4
飯田 憲忠 安西 潤一 (YBC)	×	○ 5-21 17-21	○ 21-17 21-16		○ 21-13 21-19	M 2-1 G 4-2 P 106-107				2
大場 正規 柴崎 佑一 (海公サッカーズ)	×	○ 9-21 8-21	○ 19-21 21-19 21-18	×	×	M 1-2 G 2-5 P 110-142				3

男子ダブルスAクラス B	長反	田岩	浅野	野倉	茜ヶ久保	保野	鎌倉高	倉橋	勝敗	順位
長田 英 反田 隼人 (パオンエレファズ)			○ 21-19 21-9	×	○ 19-21 16-21	○ 21-17 21-17	M 2-1 G 4-2 P 119-104			2
浅野 広大 岩倉 久幸 (エルブランシュ)	×			×	×	M 0-3 G 0-6 P 65-126				4
茜ヶ久保 拓生 (逗子クラブ) 草野 行輔 (磯子クラブ)	○ 21-19 21-16	○ 21-5 21-8			×	M 2-1 G 4-2 P 84-90				3
鎌倉 保之 高橋 猛 (横浜市役所)	×	○ 17-21 17-21	○ 21-8 21-16	○ 21-0 21-0		M 2-1 G 4-2 P 118-66				1

男子ダブルスAクラス C	堀阿	田部	山鉢	口村	鈴木宮	木崎	植木登	木坂	勝敗	順位
堀田 晃三郎 阿部 雅大 (パオンエレファズ)			○ 16-21 21-18 21-19	○ 21-8 21-4	○ 21-10 21-16	M 3-0 G 6-1 P 142-96				1
山口 明 鉢村 聡 (あいけむBrothers)	×			○ 21-13 21-10	○ 21-20 21-13	M 2-1 G 5-2 P 142-114				2
鈴木 郁雄 宮崎 和治 (鎌倉市役所) (逗子市役所)	×	×			×	M 0-3 G 0-6 P 60-126				4
植木 真司 登坂 勤 (ラゲーン)	○ 10-21 16-21	×	○ 20-21 13-21	○ 21-13 21-12		M 1-2 G 2-4 P 101-109				3

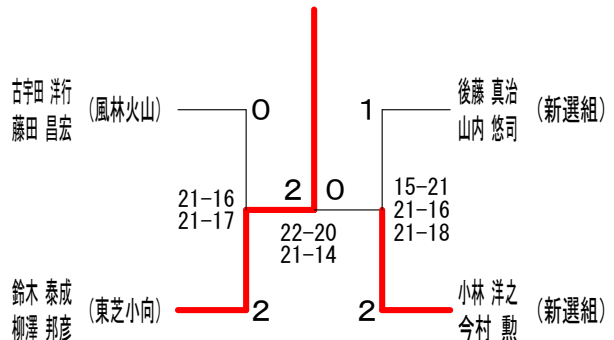
男子ダブルスAクラス D	武井日	井吉	中千	村原	清蔵	川並	越智折	智笠	勝敗	順位
武井 英樹 日吉 哲郎 (海公サッカーズ)			×	○ 21-18 16-21 17-21	○ 21-20 21-19	×	M 1-2 G 3-4 P 118-141			3
中村 徳之 千原 亜貴彦 (無所属) (球聖会)	○ 18-21 21-16 21-17				×	M 1-2 G 2-5 P 119-138				4
清川 孝史 蔵並 秀司 (ラゲーン)	×		○ 20-21 19-21	○ 21-13 21-17		M 1-2 G 3-4 P 128-131				2
越智 大介 折笠 政明 (新選組)	○ 21-11 21-11	○ 21-15 21-14	○ 17-21 21-16 21-10			M 3-0 G 6-1 P 143-98				1

男子ダブルスAクラス 決勝トーナメント



男子ダブルスBクラス A	古宇田藤	田平	荘司松	中若	沢林	後藤山	藤内	勝敗	順位
古宇田 洋行 藤田 昌宏 (風林火山)			○ 21-7 21-14	×	○ 21-17 17-21 17-21	○ 21-20 21-13	M 2-1 G 5-2 P 139-113		1
荘司 耕佑 平松 良 (フリー)	×			×	×	M 0-3 G 0-6 P 67-126			4
中沢 佑治 若林 博 (西都パドミントンクラブ) (東都パドミントンクラブ)	○ 17-21 21-17 21-17	○ 21-15 21-16			×	M 2-1 G 4-3 P 137-128			3
後藤 真治 山内 悠司 (新選組)	×	○ 20-21 13-21	○ 21-7 21-8	○ 21-18 21-18		M 2-1 G 4-2 P 117-93			2

男子ダブルスBクラス 決勝トーナメント



男子ダブルスBクラス B	石垣向	垣田	佐野小	野島	鈴木柳	木澤	小林今	林村	勝敗	順位
石垣 信一 向田 健一郎 (風林火山)			×	○ 21-14 15-21 9-21	○ 21-15 21-19	×	M 1-2 G 3-4 P 121-132			3
佐野 司 小島 孝明 (フリー)	○ 14-21 21-15 21-9			×	×	M 1-2 G 2-5 P 123-129				4
鈴木 泰成 柳澤 邦彦 (東芝小向)	×	○ 15-21 19-21	○ 21-15 21-16		○ 21-17 21-20	M 2-1 G 4-2 P 118-110				2
小林 洋之 今村 勲 (新選組)	○ 21-16 21-18	○ 21-18 21-18	×	×		M 2-1 G 4-2 P 121-112				1

春季大会

平成20年4月20日 逗子アリーナ

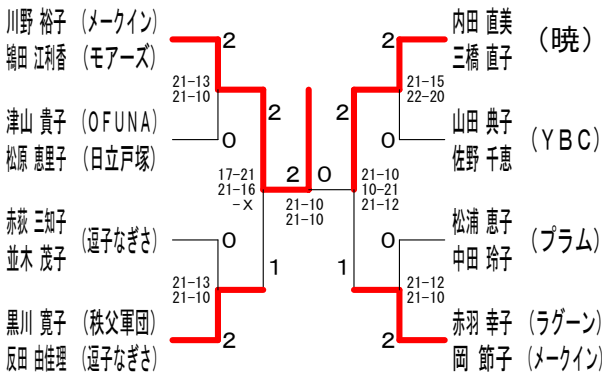
女子ダブルスAクラス A	川野 鶴田	山田 佐野	田中 大木	中田 太田	勝敗	順位
川野 裕子 (メイクイン) 鶴田 江利香 (モアーズ)		○ 21-13 15-21 21-15	○ 21-12 21-18	○ 21-12 21- 6	M 3-0 G 6-1 P 141-97	1
山田 典子 (YBC) 佐野 千恵	× 13-21 21-15 15-21		○ 16-21 21-14 21-15	○ 21-16 21-16	M 2-1 G 5-3 P 149-139	2
田中 早苗 (はまなん) 大木 文子	× 12-21 18-21	× 21-16 14-21 15-21		○ 21-13 21-12	M 1-2 G 3-4 P 122-125	3
田中 邦江 (レモン) 太田 洋美	× 12-21 6-21	× 16-21 16-21	× 13-21 12-21		M 0-3 G 0-6 P 75-126	4

女子ダブルスAクラス B	赤並 萩木	杉森 高梨	赤羽 山岡	中 勝敗	順位	
赤萩 三知子 (逗子なぎさ) 並木 茂子		× 18-21 21-20 12-21	○ 19-21 21-20 21-18	○ 21-20 21-12	M 2-1 G 5-3 P 154-153	2
杉森 泰子 (アカシヤ) 高梨 ミチ子	○ 21-18 20-21 21-12		× 19-21 16-21	○ 21-16 21-11	M 2-1 G 4-3 P 139-120	3
赤羽 幸子 (ラグーン) 岡 節子 (メイクイン)	× 21-19 20-21 18-21	○ 21-19 21-16		○ 21-13 21-12	M 2-1 G 5-2 P 143-121	1
山中 湯実子 (ハイランド) 原 紀江	× 20-21 12-21	× 16-21 11-21	× 13-21 12-21		M 0-3 G 0-6 P 84-126	4

女子ダブルスAクラス C	石井 荒川	内田 三橋	相川 山下	津山 松原	勝敗	順位
石井 修子 (サンパルス) 荒川 由美子 (グローアップ)		× 9-21 2-21	○ 21-16 21-13	× 18-21 16-21	M 1-2 G 2-4 P 87-113	3
内田 直美 (暁) 三橋 直子	○ 21- 9 21- 2		○ 21-12 21- 1	○ 19-21 21- 7 21-13	M 3-0 G 6-1 P 145-65	1
相川 久美子 (逗子なぎさ) 下山 安寿美	× 16-21 13-21	× 12-21 1-21		○ 21-18 21-10	M 1-2 G 2-4 P 84-112	4
津山 貴子 (OFUNA) 松原 恵里子 (日立戸塚)	○ 21-18 21-16	× 21-19 7-21 13-21	× 18-21 10-21		M 1-2 G 3-4 P 111-137	2

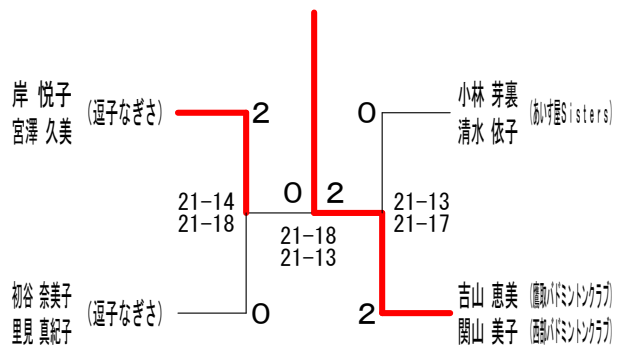
女子ダブルスAクラス D	峯尾 三野	鍛冶 新谷	黒川 反田	川中 浦田	勝敗	順位
峯尾 尚子 (レモン) 三野 美鈴		○ 21-19 21-20	× 10-21 9-21	× 17-21 19-21	M 1-2 G 2-4 P 97-123	4
鍛冶 享子 (WAVE) 新谷 徳子	× 19-21 20-21		○ 21-20 20-21 21-14	× 21-18 16-21 10-21	M 1-2 G 3-5 P 148-157	3
黒川 寛子 (秩父軍団) 反田 由佳理 (逗子なぎさ)	○ 21-10 21- 9	× 20-21 21-20 14-21		○ 17-21 21-13 21-17	M 2-1 G 5-3 P 156-132	1
松浦 恵子 (プラム) 中田 玲子	○ 21-17 21-19	○ 18-21 21-16 21-10	× 21-17 13-21 17-21		M 2-1 G 5-3 P 153-142	2

女子ダブルスAクラス 決勝トーナメント



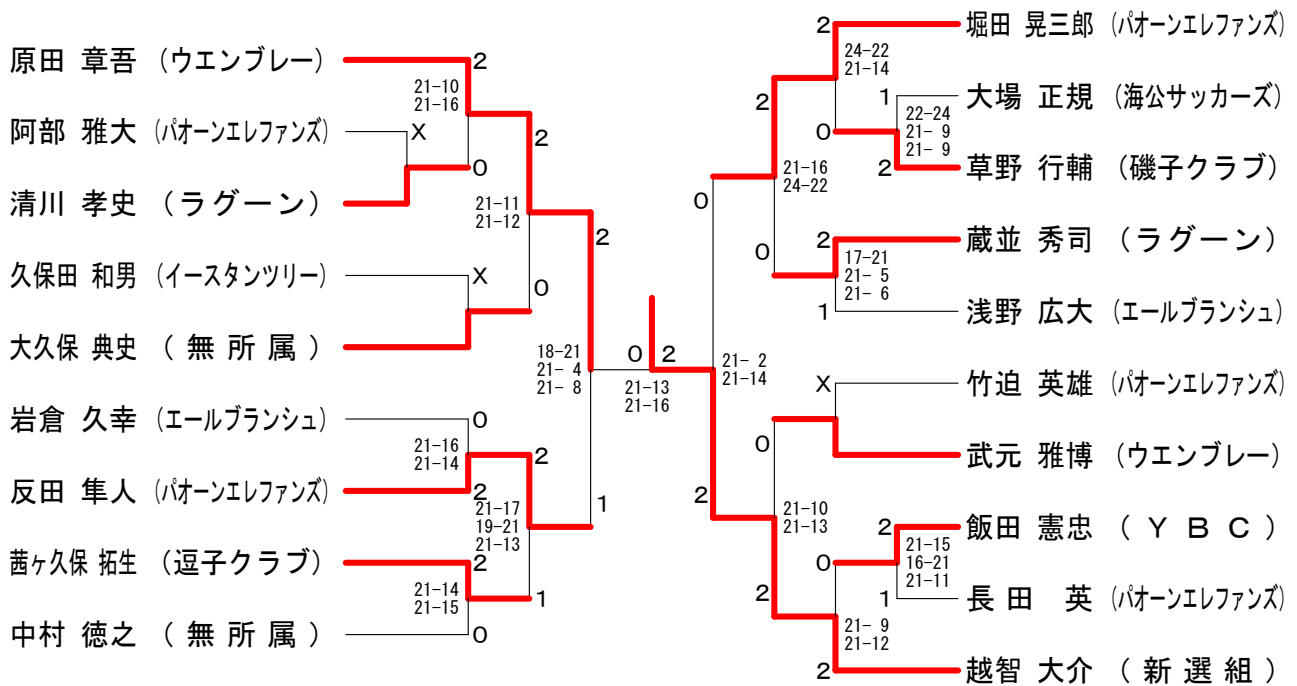
女子ダブルスBクラス A	新野 武井	弘中 向井	岸 宮澤	小林 清水	勝敗	順位
新野 裕子 (逗子なぎさ) 武井 典子		○ 21-11 21- 9	× 17-21 16-21	○ 19-21 21-13 21-18	M 2-1 G 4-3 P 136-114	3
弘中 由起子 (ステップ) 向井 真利子	× 11-21 9-21		× 12-21 13-21	× 11-21 11-21	M 0-3 G 0-6 P 67-126	4
岸 悦子 (逗子なぎさ) 宮澤 久美	○ 21-17 21-16	○ 21-12 21-13		× 15-21 21-20 17-21	M 2-1 G 5-2 P 137-120	1
小林 芽裏 (あいけいSisters) 清水 依子	× 21-19 13-21 18-21	○ 21-11 21-11	○ 21-15 20-21 21-17		M 2-1 G 5-3 P 156-136	2

女子ダブルスBクラス 決勝トーナメント

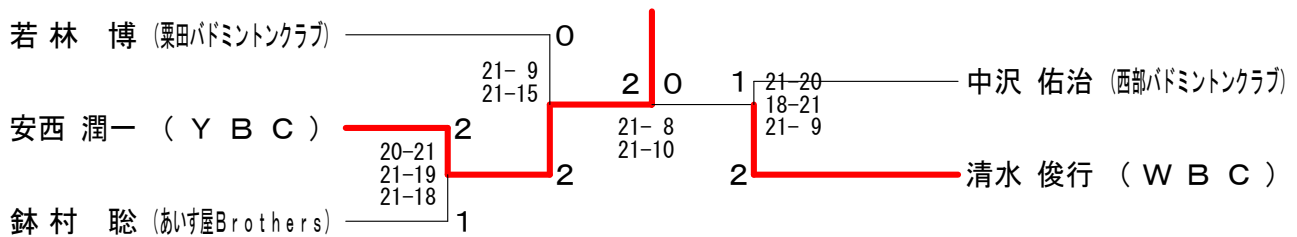


女子ダブルスBクラス B	初谷 里見	吉山 関山	岩田 裕子	中山 宮岡	勝敗	順位
初谷 奈美子 (逗子なぎさ) 里見 真紀子		× 16-21 19-21	○ 21-13 21-12	○ 21-13 21- 7	M 2-1 G 4-2 P 119-87	2
吉山 恵美 (鷹取バドミントンクラブ) 関山 美子 (鷹取バドミントンクラブ)	○ 21-16 21-19		○ 21-15 21-17	○ 21-14 21- 6	M 3-0 G 6-0 P 126-87	1
岩田 裕子 (ハイランド) 小林 節子	× 13-21 12-21	× 15-21 17-21		○ 21-17 21-18	M 1-2 G 2-4 P 99-119	3
中山 きみ江 (暁) 宮岡 雅子	× 13-21 7-21	× 14-21 6-21	× 17-21 18-21		M 0-3 G 0-6 P 75-126	4

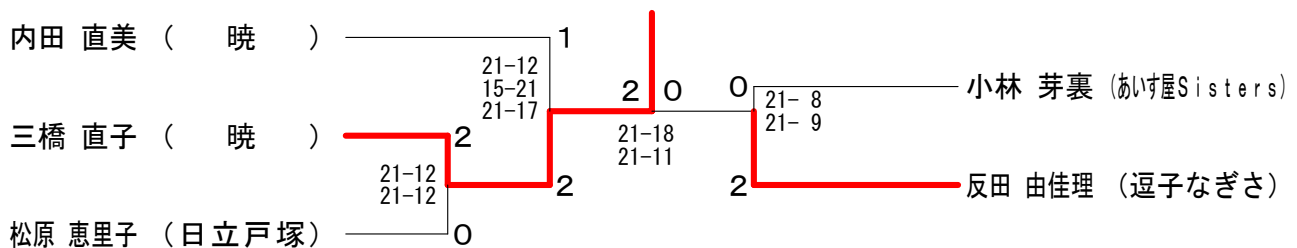
男子シングルスAクラス



男子シングルスBクラス



女子シングルスAクラス



女子シングルスBクラス	荒川	清水	山田	勝敗	順位
荒川 由美子 (グローアップ)		○ 21-10 21-11	× 9-21 9-21	M 1-1 G 2-2 P 60-63	2
清水 依子 (あいす屋Sisters)	× 10-21 11-21		× 6-21 10-21	M 0-2 G 0-4 P 37-84	3
山田 典子 (YBC)	○ 21-9 21-9	○ 21-6 21-10		M 2-0 G 4-0 P 84-34	1