

市民バドミントン大会

平成20年9月21日 逗子アリーナ

男子ダブルス A	中村 大久保	阿部 三浦	酒井 立花	勝敗	順位
中村 徳之 (フリー) 大久保 典史	○	○	M 2-0 G 4-1 P 102-64	1	
阿部 昭明 (鷹取BC)	×	○	M 1-1 G 3-2 P 84-85	2	
酒井 駿樹 (逗子開成高校) 立花 創	×	×	M 0-2 G 0-4 P 47-84	3	

男子ダブルス B	小山 北風	榎田 市川	中原 半田	勝敗	順位
小山 晃 (西部バドミントン) 北風 孝之	×	×	M 0-2 G 0-4 P 0-84	3	
榎田 裕希 (逗子開成高校) 市川 貴彬	○	○	M 2-0 G 4-1 P 95-54	1	
中原 雅貴 (逗子開成高校) 半田 政人	○	×	M 1-1 G 3-2 P 96-53	2	

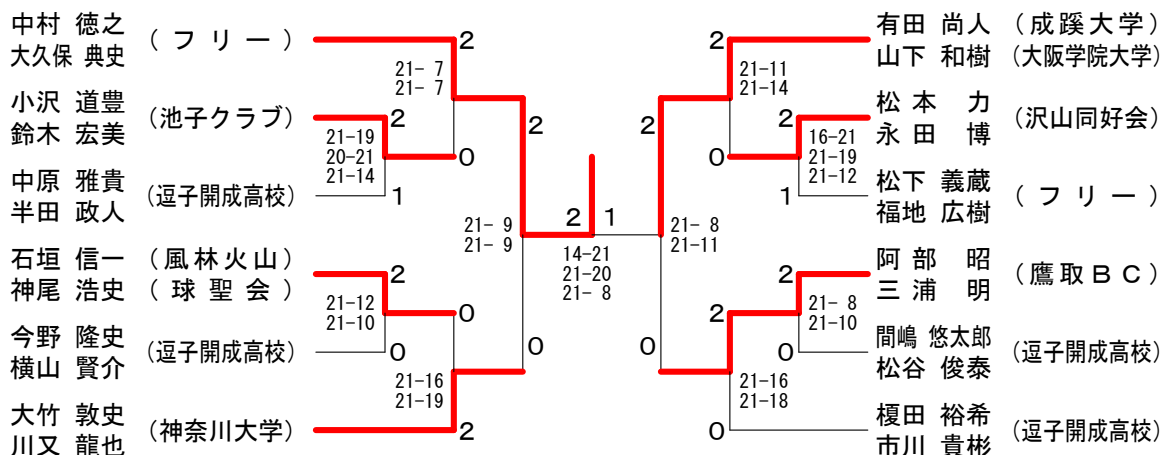
男子ダブルス C	有田 山下	小沢 鈴木	村田 安藤	勝敗	順位
有田 尚人 (成蹊大学) 山下 和樹 (大阪学院大学)	○	○	M 2-0 G 4-0 P 84-46	1	
小沢 道豊 (池子クラブ) 鈴木 宏美	×	○	M 1-1 G 2-2 P 70-68	2	
村田 恭太郎 (逗子開成高校) 安藤 広真	×	×	M 0-2 G 0-4 P 44-84	3	

男子ダブルス D	大竹 川又	木村 加藤	間嶋 嶋谷	勝敗	順位
大竹 敦史 (神奈川大学) 川又 龍也	○	○	M 2-0 G 4-0 P 84-40	1	
木村 康成 (らくゆう会) 加藤 大騎	×	×	M 0-2 G 0-4 P 46-84	3	
間嶋 悠太郎 (逗子開成高校) 嶋谷 俊泰	×	○	M 1-1 G 2-2 P 68-74	2	

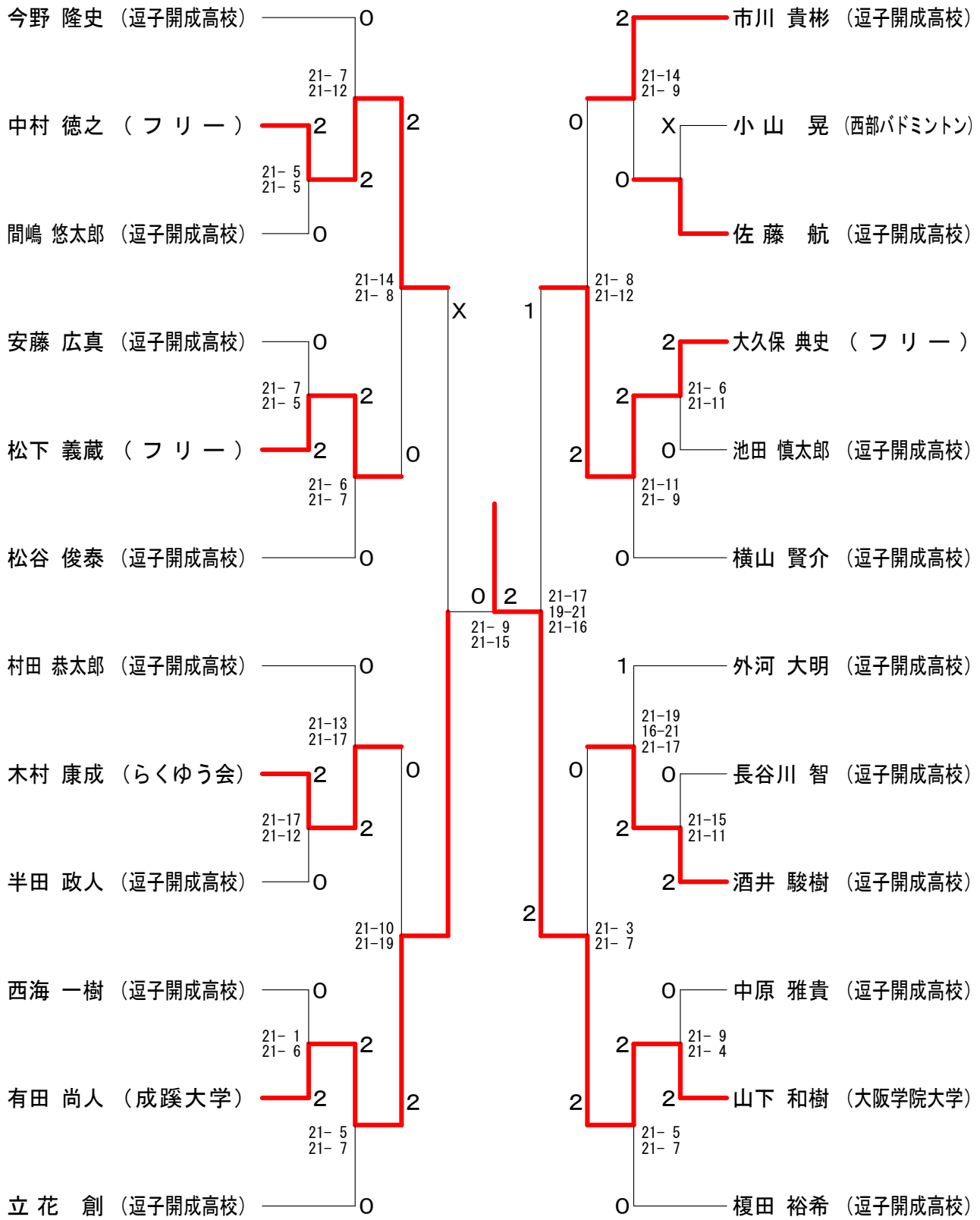
男子ダブルス E	石垣 神尾	松本 永田	外河 長谷川	勝敗	順位
石垣 信一 (風林火山) 神尾 浩史 (球聖会)	○	○	M 2-0 G 4-0 P 84-46	1	
松本 力博 (沢山同好会) 永田 博	×	○	M 1-1 G 2-2 P 71-62	2	
外河 大明 (逗子開成高校) 長谷川 智	×	×	M 0-2 G 0-4 P 37-84	3	

男子ダブルス F	松下 福地	今野 横山	池田 西海	勝敗	順位
松下 義蔵 (フリー) 福地 広樹	○	○	M 2-0 G 4-0 P 84-45	1	
今野 隆史 (逗子開成高校) 横山 賢介	×	○	M 1-1 G 2-2 P 78-61	2	
池田 慎太郎 (逗子開成高校) 西海 一樹	×	×	M 0-2 G 0-4 P 28-84	3	

男子ダブルス 決勝トーナメント



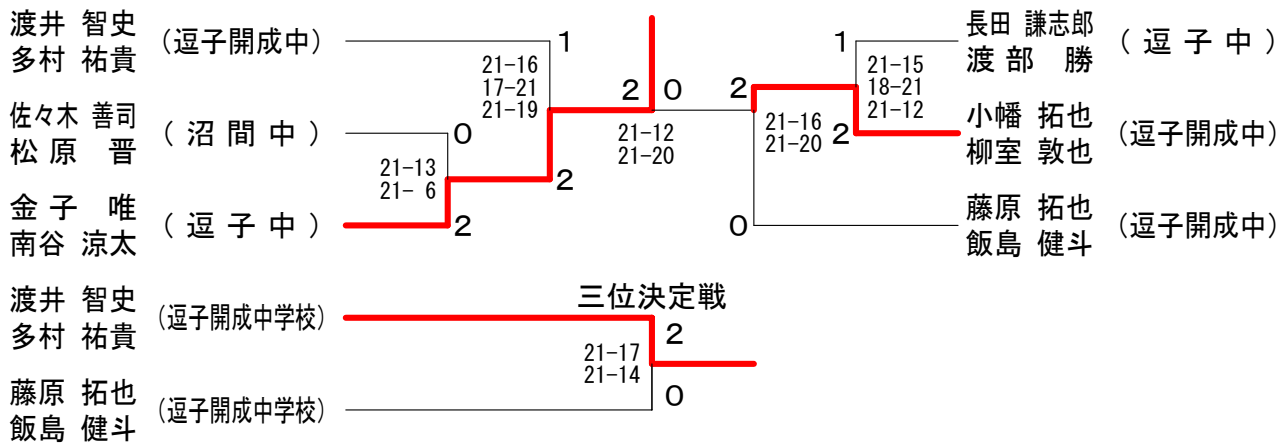
男子シングルス



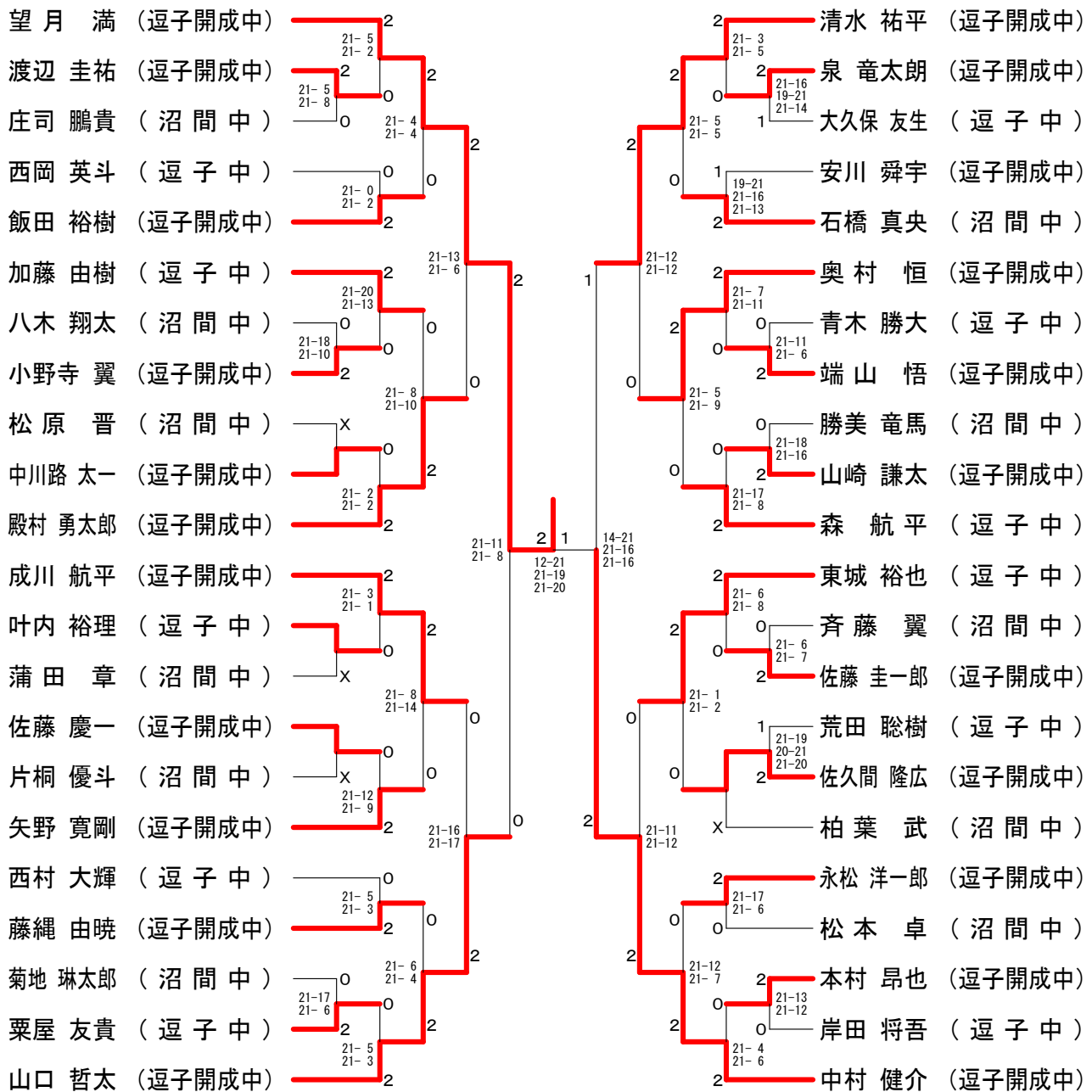
女子ダブルスAクラス	赤反	荻田	岡葛	村城	田峯	中尾	宇根林	勝敗	順位
赤荻 三知子 (逗子なぎさ) 反田 由佳理			○ 21-16 21- 7		○ 21-13 21-16		○ 21-19 21-12	M 3-0 G 6-0 P 126-83	1
岡村 和子 (鎌倉あすなろ) 葛城 晶子	× 16-21 7-21				× 16-21 17-21		○ 21-14 21-16	M 1-2 G 2-4 P 98-114	3
田中 邦江 (レモン) 峯尾 尚子	× 13-21 16-21		○ 21-16 21-17				× 14-21 21-15 15-21	M 1-2 G 3-4 P 121-132	2
宇根 真由美 (Team Alice) 林 純子	× 19-21 12-21	× 14-21 16-21			○ 21-14 15-21 21-15			M 1-2 G 2-5 P 118-134	4

女子ダブルスBクラス	里武	見井	関新	山倉	川上	本柳	下宮	山沢	清小	水林	勝敗	順位
里見 真紀子 (逗子なぎさ) 武井 典子			○ 21-15 21-20		○ 21-17 21-19		○ 21-20 14-21 21-15		○ 21-10 21-13		M 4-0 G 8-1 P 182-150	1
関山 美子 (西部バドミントン) 新倉 弥生	× 15-21 20-21				○ 18-21 21-12 21-17		× 14-21 21-17 19-21		○ 21- 9 21-16		M 2-2 G 5-5 P 191-176	3
川本 明子 (ハイランド) 上柳 順子	× 17-21 19-21	× 21-18 12-21 17-21					× 18-21 21-16 11-21		○ 21-16 21-13		M 1-3 G 4-6 P 178-189	4
下山 安寿美 (逗子なぎさ) 宮沢 久美	× 20-21 21-14 15-21		○ 21-14 17-21 21-19		○ 21-18 16-21 21-11				○ 21-16 21- 4		M 3-1 G 7-4 P 215-180	2
清水 久美子 (レモン) 小林 節子 (ハイランド)	× 10-21 13-21	× 9-21 16-21	× 16-21 13-21		× 16-21 4-21						M 0-4 G 0-8 P 97-168	5

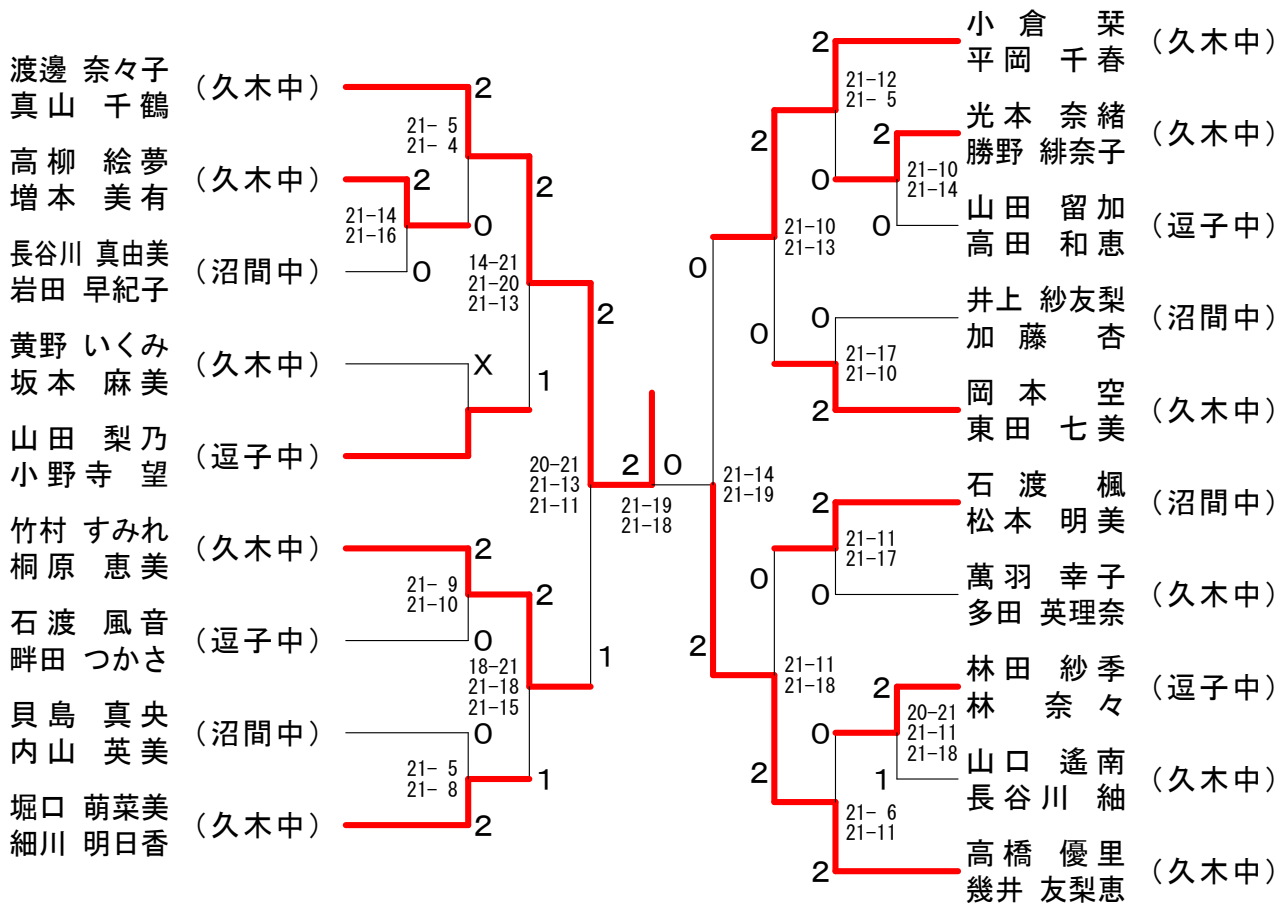
中学男子ダブルス



中学男子シングルス



中学女子ダブルス



中学女子シングルス

