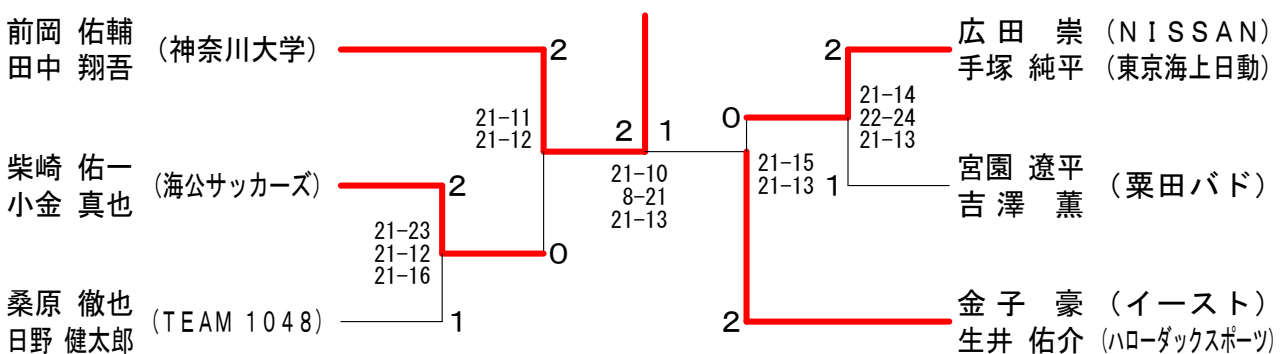


男子ダブルス Aクラス A	前田 岡中	宮吉 園澤	松大 野場	勝敗	順位
前岡 佑輔 (神奈川大学) 田中 翔吾		○ 21-10 21-11	○ 21-6 21-11	M 2-0 G 4-0 P 84-38	1
宮園 遼平 (栗田バド) 吉澤 薫	× 10-21 11-21		○ 21-14 18-21 21-17	M 1-1 G 2-3 P 81-94	2
松野 嘉明 (海公サッカース) 大場 正規	× 6-21 11-21	× 14-21 21-18 17-21		M 0-2 G 1-4 P 69-102	3

男子ダブルス Aクラス B	金子 生井	中武 森井	桑原 日野	勝敗	順位
金子 豪 (イースト) 生井 佑介 (ハローダックススポーツ)		○ 21-16 21-16	○ 13-21 21-15 21-17	M 2-0 G 4-1 P 97-85	1
中森 健太郎 (海公サッカース) 武井 英樹	× 16-21 16-21		× 13-21 20-21	M 0-2 G 0-4 P 65-84	3
桑原 徹也 (TEAM 1048) 日野 健太郎	× 21-13 15-21 17-21	○ 21-13 21-20		M 1-1 G 3-2 P 95-88	2

男子ダブルス Aクラス C	広田 手塚	柴崎 小金	坂井 星野	勝敗	順位
広田 崇 (NISSAN) 手塚 純平 (東京海上日動)		○ 21-14 21-18	○ 21-12 21-15	M 2-0 G 4-0 P 84-59	1
柴崎 佑一 (海公サッカース) 小金 真也	× 14-21 18-21		○ 21-12 21-11	M 1-1 G 2-2 P 74-65	2
坂井 三郎 (Marine Snow) 星野 紫郎 (フリー)	× 12-21 15-21	× 12-21 11-21		M 0-2 G 0-4 P 50-84	3

男子ダブルス Aクラス 決勝トーナメント



新春バドミントン大会

平成21年1月18日

男子ダブルスBクラス A	反田 西	若林 中	林澤 元	中島 勝	勝敗	順位
反田 隼人 (パオンエレファズ) 西田 芳祐		×	○	M 1-1 G 2-2 P 72-61	2	
若林 博 (粟田バド) 中澤 佑二	○		○	M 2-0 G 4-0 P 84-47		
辻中 弘樹 (フリー) 元島 康史	×	×		M 0-2 G 0-4 P 36-84		

男子ダブルスBクラス B	古宇田 藤	平戸 米	戸木 梶	中原 勝	勝敗	順位
古宇田 洋行 (風林火山) 藤田 昌宏		○	○	M 2-0 G 4-0 P 84-19	1	
平戸 康貴 (逗葉高校) 米木 健汰	×		○	M 1-1 G 2-2 P 61-42		
畑中 博行 (釜利谷高校) 梶原 惇	×	×		M 0-2 G 0-4 P 0-84		

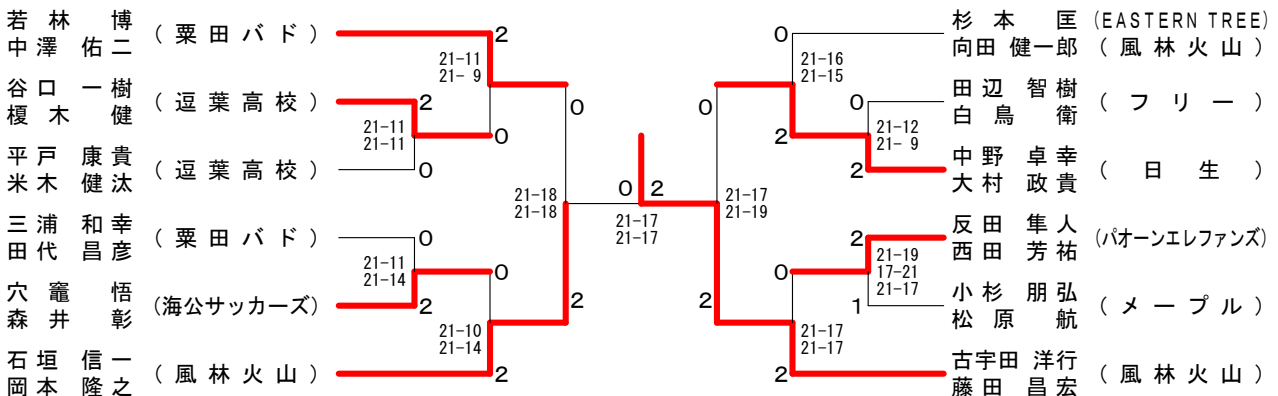
男子ダブルスBクラス C	谷口 榎	杉本 向	本田 大	中場 勝	勝敗	順位
谷口 一樹 (逗葉高校) 榎木 健		×	○	M 1-1 G 2-2 P 69-42	2	
杉本 匡 (EASTERN TREE) 向田 健一郎 (風林火山)	○		○	M 2-0 G 4-0 P 84-27		
田中 誠人 (逗葉高校) 大場 聡生	×	×		M 0-2 G 0-4 P 0-84		

男子ダブルスBクラス D	原田 坂	石岡 本	垣本 小	杉原 勝	勝敗	順位
原田 慶朋 (釜利谷高校) 坂本 誠		×	×	M 0-2 G 1-4 P 73-101	3	
石岡 信一 (風林火山) 岡本 隆之	○		○	M 2-0 G 4-1 P 95-83		
小杉 朋弘 (メープル) 松原 航	○	×		M 1-1 G 3-3 P 112-96		

男子ダブルスBクラス E	三浦 田	白鳥 智	本能 登	勝敗	順位
三浦 和幸 (粟田バド) 田代 昌彦		○	○	M 2-0 G 4-0 P 85-53	1
田辺 智樹 (フリー) 白鳥 衛	×		○	M 1-1 G 2-2 P 71-72	
本田 悠祐 (逗葉高校) 能登 聖二	×	×		M 0-2 G 0-4 P 53-84	

男子ダブルスBクラス F	穴森 和	佐藤 中	野村 勝	勝敗	順位
穴森 悟彰 (海公サッカーズ) 森井 彰		○	×	M 2-1 G 4-2 P 107-81	2
和田 貴史 (フリー) 佐々木 徳己	×		×	M 0-3 G 1-6 P 91-139	
佐藤 裕信 (逗葉高校) 齊藤 徹	×	○	×	M 1-2 G 2-5 P 85-136	
中野 卓幸 (日生) 大村 政貴	○	○		M 3-0 G 6-0 P 126-53	1

男子ダブルスBクラス 決勝トーナメント



新春バドミントン大会

平成21年1月18日

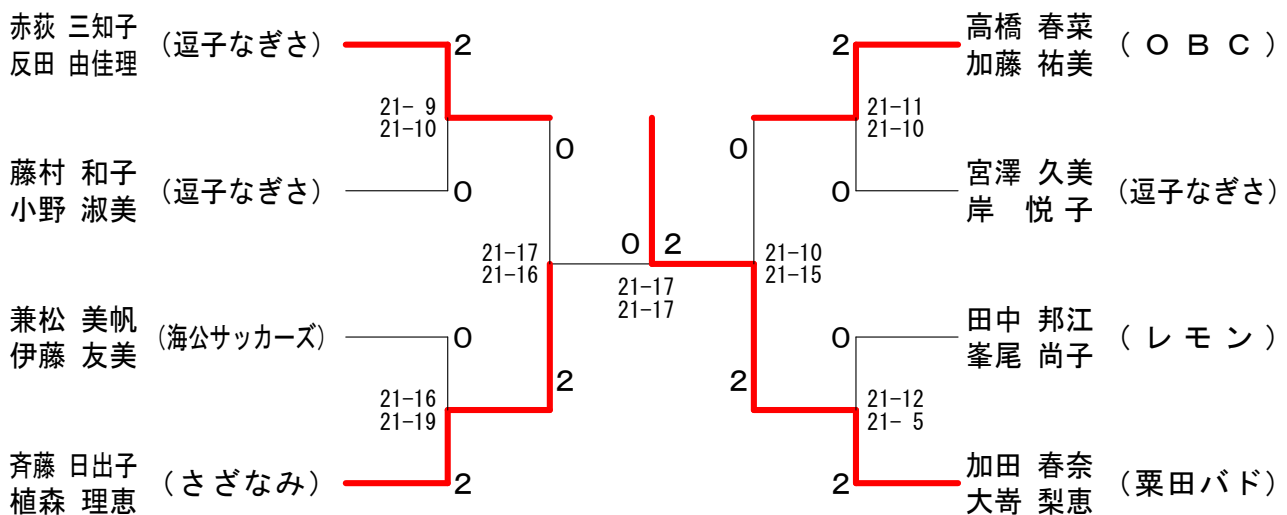
女子ダブルスAクラス A	赤反	荻田	山中	中口	天松	川井	宮澤	岸	勝敗	順位
赤荻 三知子 反田 由佳理 (逗子なぎさ)			○		○		○		M 3-0 G 6-0 P 126-81	1
山中 湯実子 山口 順子 (ハイランド)	×				×		×		M 0-3 G 2-6 P 135-151	4
天川 めぐみ 松井 由維 (土曜クラブ)	×		○				×		M 1-2 G 2-5 P 100-140	3
宮澤 久美 岸 悦子 (逗子なぎさ)	×		○		○				M 2-1 G 4-3 P 123-112	2

女子ダブルスAクラス B	加田	兼松	松	初	谷	勝敗	順位
加田 春奈 大嵯 梨恵 (粟田バド)			○		○	M 2-0 G 4-0 P 84-45	1
兼松 美帆 伊藤 友美 (海公サッカーズ)	×				○	M 1-1 G 2-2 P 68-70	2
初谷 奈美子 里見 真紀子 (逗子なぎさ)	×		×			M 0-2 G 0-4 P 47-84	3

女子ダブルスAクラス C	高加	橋藤	藤小	村野	太三	田野	勝敗	順位
高橋 春菜 加藤 祐美 (OBC)			○		○		M 2-0 G 4-0 P 84-50	1
藤村 和子 小野 淑美 (逗子なぎさ)	×				○		M 1-1 G 2-2 P 67-75	2
太田 洋美 三野 美鈴 (レモン)	×		×				M 0-2 G 0-4 P 58-84	3

女子ダブルスAクラス D	斉植	藤森	田峯	中尾	武下	井山	勝敗	順位
斉藤 日出子 植森 理恵 (さざなみ)				○		○	M 2-0 G 4-0 P 84-46	1
田中 邦江 峯尾 尚子 (レモン)	×					○	M 1-1 G 2-2 P 64-74	2
武井 典子 下山 安寿美 (逗子なぎさ)	×			×			M 0-2 G 0-4 P 56-84	3

女子ダブルスAクラス 決勝トーナメント



新春バドミントン大会

平成21年1月18日

女子ダブルスBクラス A	一丸 大	丸蔭 正岡	木本 近藤	藤原 五十嵐	嵐佐々木	勝敗	順位
一丸 玲子 (海公サッカース) 大蔭 沙織		○ 21-5 21-7	○ 21-13 21-15	○ 21-7 21-2	M 3-0 G 6-0 P 126-49		1
正木 ゆうろ (釜利谷高校) 岡本 望実	× 5-21 7-21		× 14-21 4-21	× 11-21 19-21	M 0-3 G 0-6 P 60-126		4
近藤 有紀 (葉山パドミントンクラブ) 原 紀江 (ハイランド)	× 13-21 15-21	○ 21-14 21-4		○ 21-14 21-11	M 2-1 G 4-2 P 112-85		2
五十嵐 あかね (逗葉高校) 佐々木 愛美	× 7-21 2-21	○ 21-11 21-19	× 14-21 11-21		M 1-2 G 2-4 P 76-114		3

女子ダブルスBクラス B	阿部 麻	部生 小清	林水 相澤	澤ジョイナー 荒高	木橋	勝敗	順位
阿部 好江 (ステップ) 麻生 小夜子		× 17-21 10-21	○ 21-12 21-6	○ 21-16 21-13	M 2-1 G 4-2 P 111-89		2
小林 芽裏 (あいす屋Sisters) 清水 依子	○ 21-17 21-10		○ 21-9 21-8	○ 21-16 17-21 21-11	M 3-0 G 6-1 P 143-92		1
相澤 澄江 (ハイランド) ジョイナー 亜紀子	× 12-21 6-21	× 9-21 8-21		× 16-21 18-21	M 0-3 G 0-6 P 69-126		4
荒木 美沙季 (逗葉高校) 高橋 叶子	× 16-21 13-21	× 16-21 21-17 11-21	○ 21-16 21-18		M 1-2 G 3-4 P 119-135		3

女子ダブルスBクラス C	板谷 加	谷藤 中安	島藤 小林	小川 本	勝敗	順位
板谷 春菜 (OBC) 加藤 やよい		× 19-21 21-19 19-21	○ 21-17 21-17		M 1-1 G 3-2 P 101-95	2
中島 早智 (逗葉高校) 安藤 美穂	○ 21-19 19-21 21-19		○ 21-18 21-17		M 2-0 G 4-1 P 103-94	1
小林 節子 (ハイランド) 川本 明子	× 17-21 17-21	× 18-21 17-21			M 0-2 G 0-4 P 69-84	3

女子ダブルスBクラス 決勝トーナメント

