

# 春季バドミントン大会

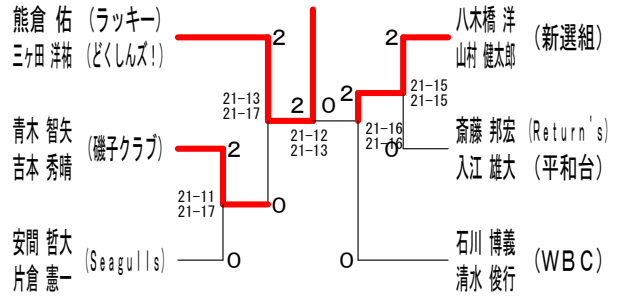
平成21年4月26日 逗子アリーナ

男子ダブルスAクラス Aブロック	熊倉 三ヶ田	小泉 塚本	斎藤 邦宏	藤江 勝	勝敗	順位
熊倉 佑 (ラッキー) 三ヶ田 洋祐 (どくしんズ!)	○	○	○	M 2-0 G 4-0 P 84-59		1
小泉 良太 (田村町クラブ) 塚本 耕太	×	○	×	M 0-2 G 1-4 P 71-104		3
斎藤 邦宏 (Return's) 入江 雄大 (平和台)	×	○	×	M 1-1 G 2-3 P 87-79		2

男子ダブルスAクラス Bブロック	石川 博義	安間 哲大	浅野 広大	野高 寿	勝敗	順位
石川 博義 (WBC) 清水 俊行	○	○	○	M 2-0 G 4-0 P 84-52		1
安間 哲大 (Seagulls) 片倉 憲一	×	○	○	M 1-1 G 2-2 P 67-79		2
浅野 広大 (ヌマッスル) 高橋 寿弥	×	×	○	M 0-2 G 0-4 P 64-84		3

男子ダブルスAクラス Cブロック	味噌山 剛	青木 智矢	八木橋 洋	勝敗	順位
味噌山 剛 (Seagulls) 松野 友貴	×	×	×	M 0-2 G 2-4 P 105-120	3
青木 智矢 (磯子クラブ) 吉本 秀晴	○	○	×	M 1-1 G 3-3 P 111-119	2
八木橋 洋 (新選組) 山村 健太郎	○	○	○	M 2-0 G 4-2 P 123-100	1

## 男子ダブルスAクラス 決勝トーナメント



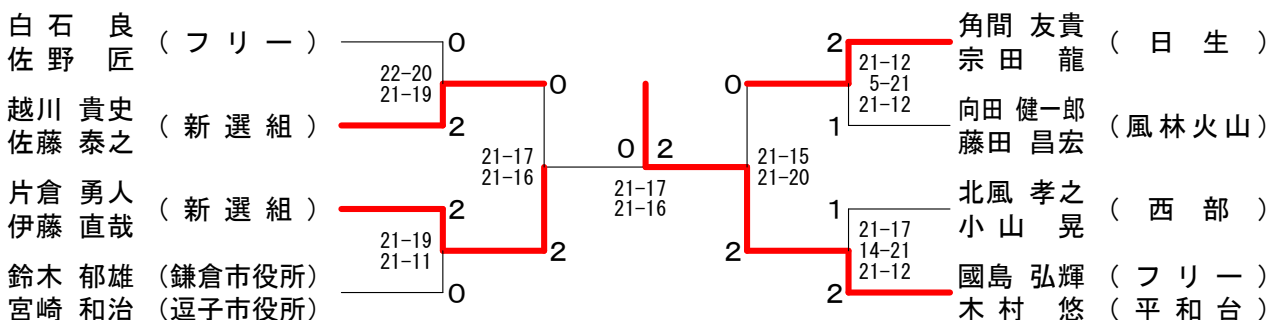
男子ダブルスBクラス Aブロック	向田 健一郎	及川 芳樹	白石 良	石野 匠	勝敗	順位
向田 健一郎 (風林火山) 藤田 昌宏	○	×	○	M 2-1 G 4-4 P 152-144		2
及川 芳樹 (海自横須賀) 中村 洋祐	×	○	×	M 0-3 G 1-6 P 100-146		4
白石 良 (フリー) 佐野 匠	○	○	○	M 3-0 G 6-0 P 126-80		1
木村 康成 (フリー) 鈴木 彰 (らくゆう会)	×	○	×	M 1-2 G 3-4 P 118-126		3

男子ダブルスBクラス Bブロック	片倉 勇人	横山 繁昭	池ヶ谷 武志	國島 弘輝	勝敗	順位
片倉 勇人 (新選組) 伊藤 直哉	○	○	×	M 2-1 G 5-3 P 150-134		2
横山 繁昭 (海自横須賀) 小西 實昭	×	○	×	M 1-2 G 3-4 P 122-120		3
池ヶ谷 武志 (ヌマッスル) 山田 択	×	×	×	M 0-3 G 0-6 P 57-126		4
國島 弘輝 (フリー) 木村 悠 (平和台)	○	○	○	M 3-0 G 6-1 P 146-95		1

男子ダブルスBクラス Cブロック	越川 貴史	落合 孝之	新倉 啓太	角間 友貴	勝敗	順位
越川 貴史 (新選組) 佐藤 泰之	○	○	×	M 2-1 G 4-3 P 126-117		2
落合 孝之 (ドンキーズ) 渡辺 直人 (オールドラック)	×	○	×	M 1-2 G 4-5 P 155-171		3
新倉 啓太 (らくゆう会) 太田 雄介	×	×	○	M 0-3 G 1-6 P 109-140		4
角間 友貴 (日生) 宗田 龍	○	○	○	M 3-0 G 6-1 P 144-106		1

男子ダブルスBクラス Dブロック	北風 孝之	松本 力	鈴木 郁雄	尾崎 真也	勝敗	順位
北風 孝之 (西部) 小山 晃	○	×	○	M 2-1 G 4-2 P 116-102		2
松本 力 (城山同好会) 新田 修平	×	○	×	M 0-3 G 2-6 P 138-155		4
鈴木 郁雄 (鎌倉市役所) 宮崎 和治 (逗子市役所)	○	○	○	M 3-0 G 6-2 P 164-120		1
尾崎 真也 (フリー) 堀田 秀昭	×	×	×	M 1-2 G 3-5 P 118-159		3

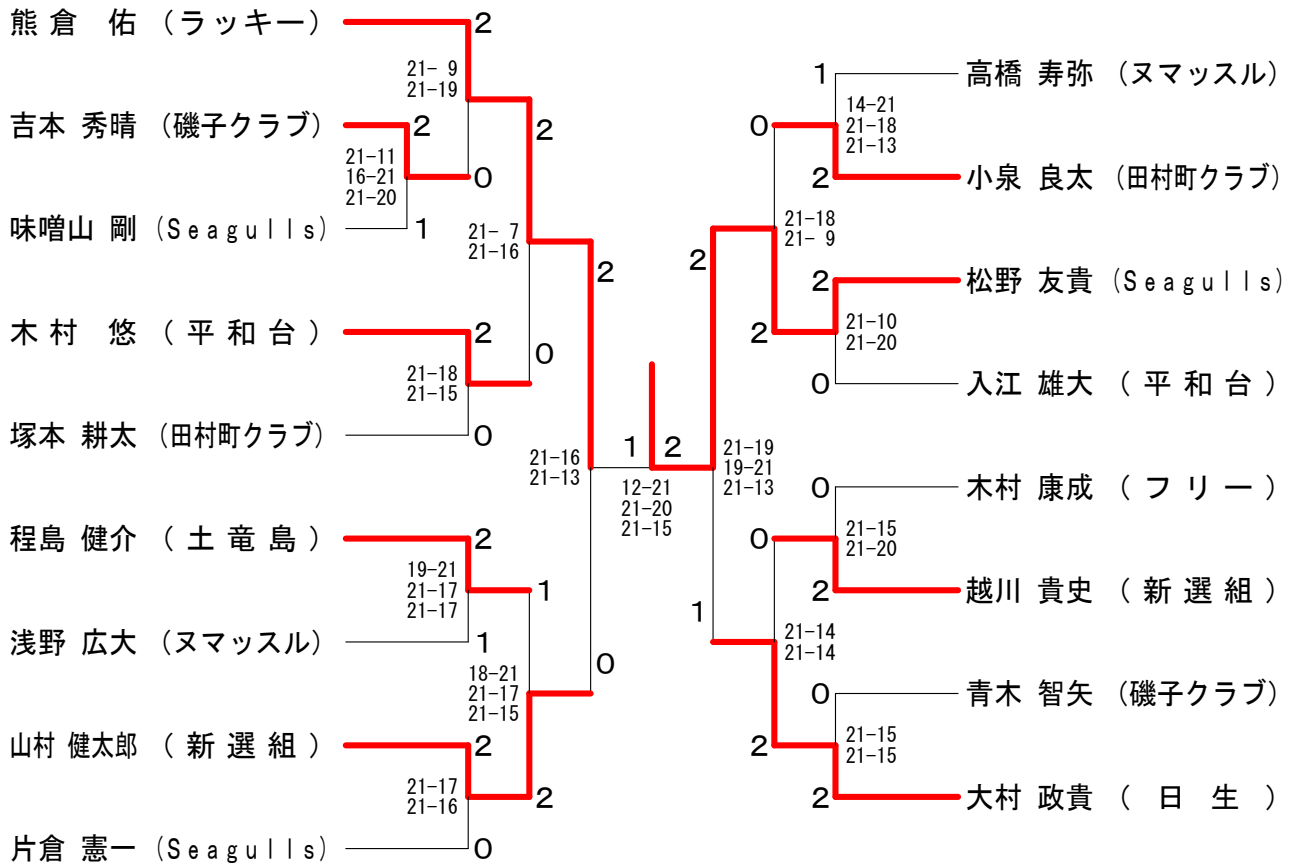
## 男子ダブルスBクラス 決勝トーナメント



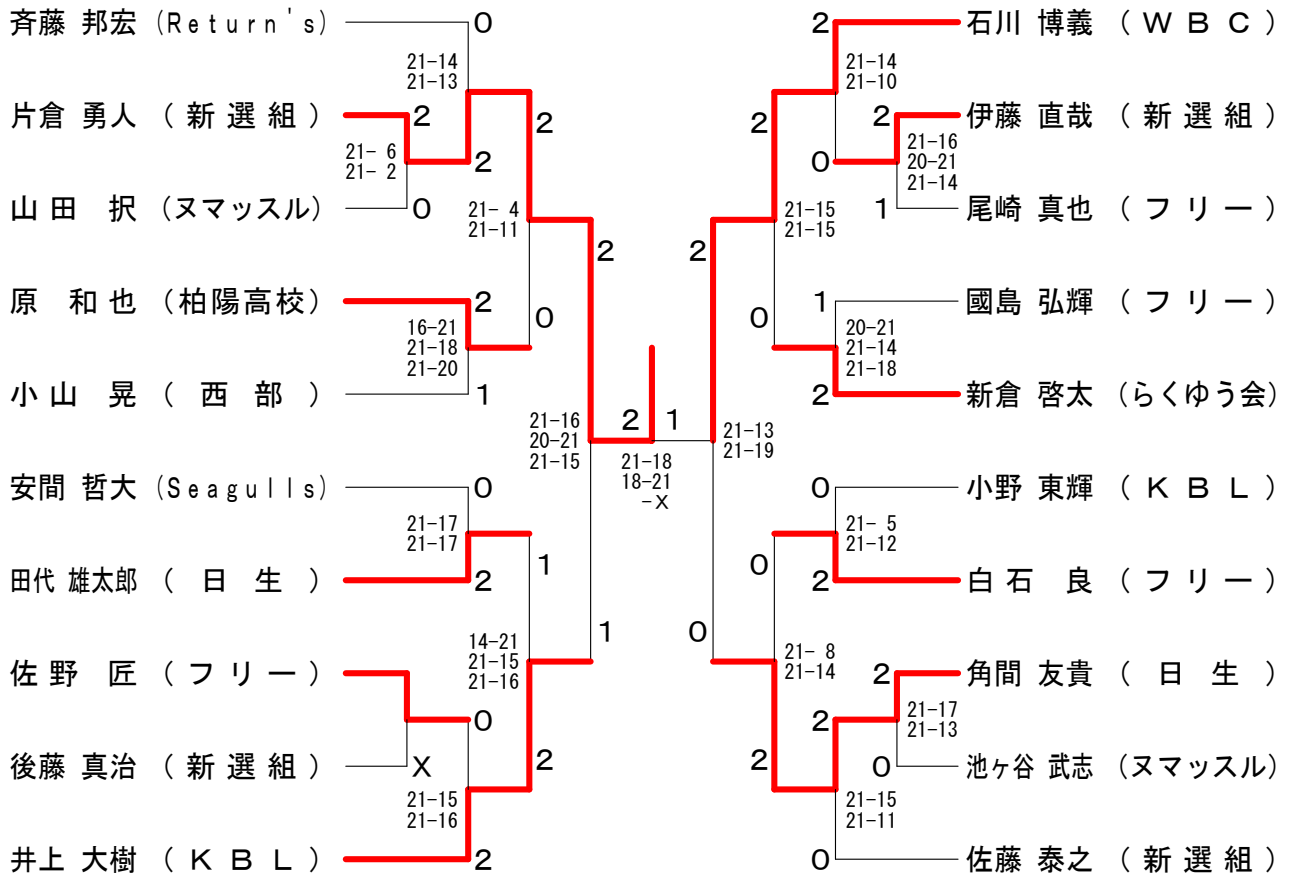
# 春季バドミントン大会

平成21年4月26日 逗子アリーナ

## 男子シングルスAクラス



## 男子シングルスBクラス



# 春季バドミントン大会

平成21年4月26日 逗子アリーナ

女子ダブルスAクラス Aブロック	高野 吉田	阿部 気谷	池田 部 鈴 木	勝敗	順位
高野 里美 (ラッキー) 吉田 佳代子 (EASTERN-TREE)	○	×	×	M 1-1 G 2-3 P 89-88	3
阿部 由佳 (福岡クラブ) 気谷 沙織	×	○	×	M 1-1 G 3-3 P 105-110	2
池田 絢香 (ワイズ) 鈴木 宏枝	○	×	×	M 1-1 G 3-2 P 95-91	1

女子ダブルスAクラス Bブロック	斎田 久保田	石井 仲村	味噌山 中 谷	勝敗	順位
斎田 裕美子 (ラッキー) 久保田 麻耶	○	○	○	M 2-0 G 4-0 P 84-39	1
石井 ゆきの (新選組) 仲村 あすか	×	○	○	M 1-1 G 2-3 P 75-90	2
味噌山 裕子 (Seagulls) 中谷 友美	×	×	×	M 0-2 G 1-4 P 68-98	3

女子ダブルスAクラス Cブロック	福重 泉	野上 松	初里 谷 見	勝敗	順位
福重 恵美子 (アビス) 和泉 麻里子	○	○	○	M 2-0 G 4-1 P 100-87	1
野上 宏子 (ピクルス) 松原 恵理子 (フリー)	×	×	×	M 0-2 G 2-4 P 103-112	3
初谷 奈美子 (逗子なぎさ) 里見 真紀子	×	○	○	M 1-1 G 2-3 P 89-93	2

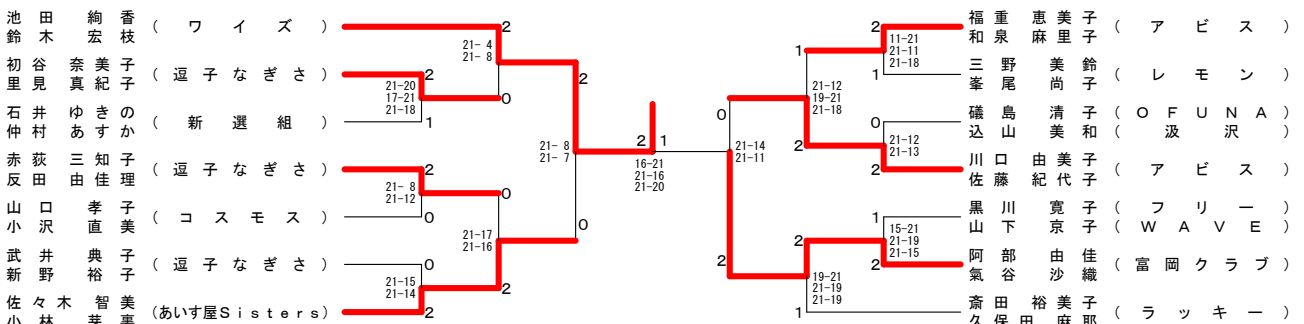
女子ダブルスAクラス Dブロック	佐々木 小林	磯島 込 山	岸 宮 澤	勝敗	順位
佐々木 智美 (あいす屋Sisters) 小林 芽裏	○	○	○	M 2-0 G 4-0 P 84-51	1
磯島 清子 (OFUNA) 込山 美和 (汲沢)	×	○	○	M 1-1 G 2-2 P 68-77	2
岸 悦子 (逗子なぎさ) 宮澤 久美	×	×	×	M 0-2 G 0-4 P 60-84	3

女子ダブルスAクラス Eブロック	赤荻 反田	下谷 金 箱	三野 野 峯 尾	勝敗	順位
赤荻 三知子 (逗子なぎさ) 反田 由佳理	○	○	○	M 2-0 G 4-0 P 84-67	1
下谷 美津子 (コスモス) 金箱 美紀	×	×	×	M 0-2 G 0-4 P 61-84	3
三野 美鈴 (レモン) 峯尾 尚子	×	○	○	M 1-1 G 2-2 P 78-72	2

女子ダブルスAクラス Fブロック	川口 佐藤	山口 小 沢	田中 中 澤	勝敗	順位
川口 由美子 (アビス) 佐藤 紀代子	○	○	○	M 2-0 G 4-0 P 84-49	1
山口 孝子 (コスモス) 小沢 直美	×	○	○	M 1-1 G 2-2 P 65-72	2
田中 邦江 (レモン) 澤 美咲子	×	×	×	M 0-2 G 0-4 P 56-84	3

女子ダブルスAクラス Gブロック	黒川 山下	斎藤 藤 新	武井 野	勝敗	順位
黒川 寛子 (フリー) 山下 京子 (WAVE)	○	○	○	M 2-0 G 4-1 P 103-78	1
斎藤 靖子 (アビス) 佐藤 佐智子	×	×	×	M 0-2 G 1-4 P 71-99	3
武井 典子 (逗子なぎさ) 新野 裕子	×	○	○	M 1-1 G 3-3 P 111-108	2

## 女子ダブルスAクラス 決勝トーナメント



# 春季バドミントン大会

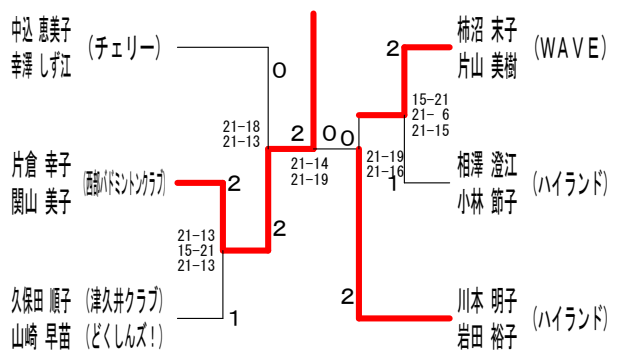
平成21年4月26日 逗子アリーナ

女子ダブルスBクラス Aブロック	原 割	中 幸	込 澤	相 小	澤 林	勝 敗	順 位
原 武子 (TOTSUKA) 割 田 育子		×	×			M 0-2 G 1-4 P 65-102	3
中込 恵美子 (チェリー) 幸澤 しず江	○			○		M 2-0 G 4-0 P 84-51	1
相澤 澄江 (ハイランド) 小林 節子	○	×				M 1-1 G 2-3 P 94-90	2

女子ダブルスBクラス Bブロック	青 木	久 保	川 本	勝 敗	順 位
青木 満子 (TOTSUKA) 田畑 君江		×	×	M 0-2 G 0-4 P 56-84	3
久保田 順子 (津久井クラブ) 山崎 早苗 (どくしんズ!)	○		×	M 1-1 G 3-2 P 94-92	2
川本 明子 (ハイランド) 岩田 裕子	○	○		M 2-0 G 4-1 P 102-76	1

女子ダブルスBクラス Cブロック	青 木	片 倉	柿 沼	勝 敗	順 位
青木 千代里 (アビス) 小柳津 ひと美		×	×	M 0-2 G 0-4 P 0-84	3
片倉 幸子 (西部バドミントンクラブ) 関山 美子	○		×	M 1-1 G 3-2 P 96-61	2
柿沼 末子 (WAVE) 片山 美樹	○	○		M 2-0 G 4-1 P 103-54	1

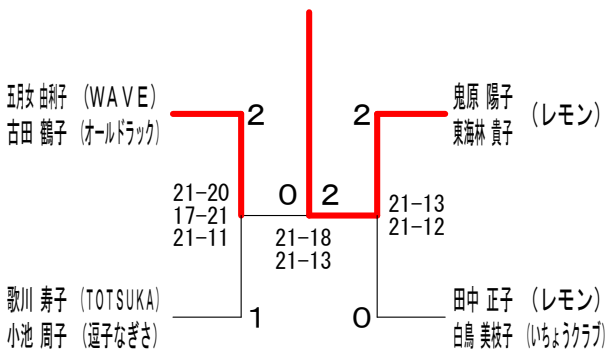
## 女子ダブルスBクラス 決勝トーナメント



女子ダブルスCクラス Aブロック	洪 加	鬼 原	高 橋	五月 女	勝 敗	順 位
洪谷 月江 (コスモス) 加藤 みや子		×	○	×	M 1-2 G 2-4 P 96-84	3
鬼原 陽子 (レモン) 東海林 貴子	○		○	×	M 2-1 G 5-2 P 129-98	2
高橋 智美 (海自横須賀) 浜塚 千恵美	×	×		×	M 0-3 G 0-6 P 0-126	4
五月女 由利子 (WAVE) 古田 鶴子 (オールドラック)	○	○	○		M 3-0 G 6-1 P 146-63	1

女子ダブルスCクラス Bブロック	歌 川	石 川	田 中	勝 敗	順 位
歌川 寿子 (TOTSUKA) 小池 周子 (逗子なぎさ)		○	×	M 1-1 G 3-2 P 95-91	2
石川 美佳 (海自横須賀) 蛭田 めぐみ (海自横須賀)	×		×	M 0-2 G 0-4 P 72-84	3
田中 正子 (レモン) 白鳥 美枝子 (いちょうクラブ)	○	○		M 2-0 G 4-1 P 97-89	1

## 女子ダブルスCクラス 決勝トーナメント



## 女子シングルス

