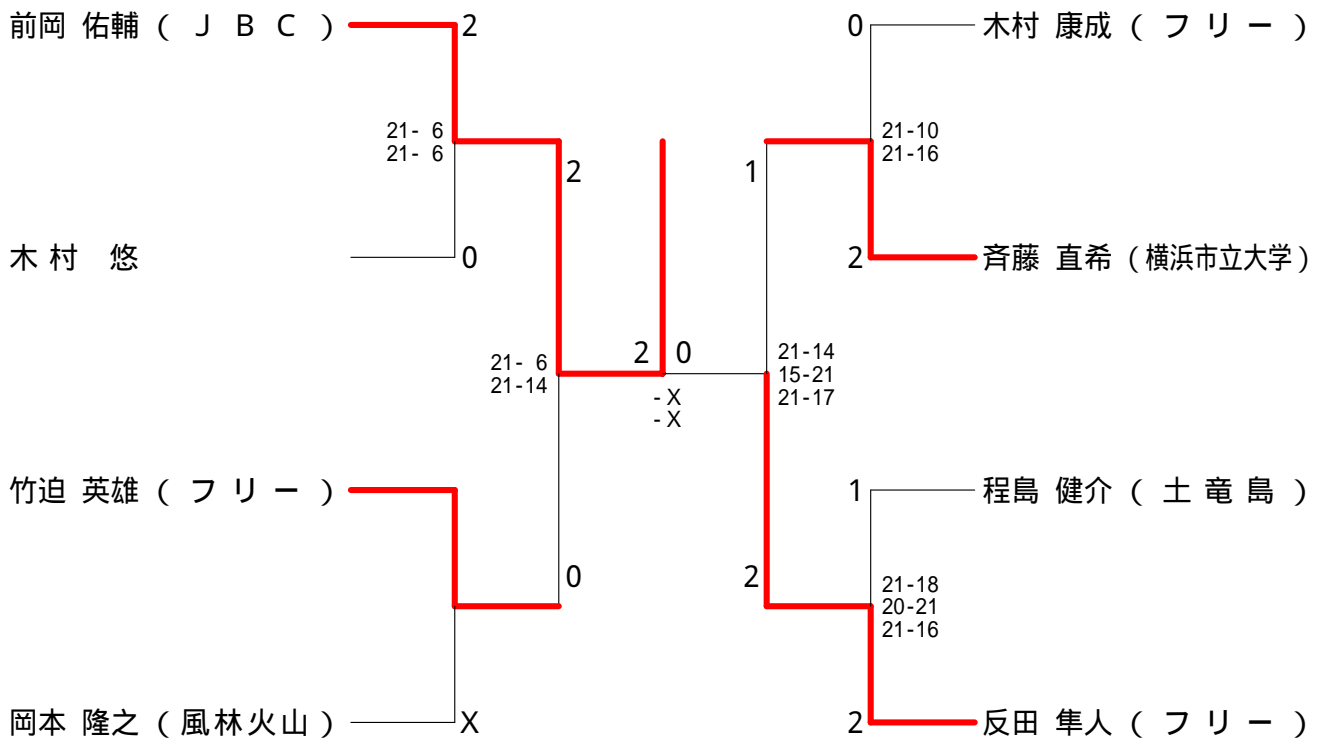


男子ダブルスAクラス	前岡中	加藤古宇田	小山藤	反田竹	斎藤木	藤村	勝敗	順位
前岡 佑輔 (J B C) 田中 翔吾		21- 5 21- 4	21- 9 21-15	21-14 20-21 21-15	21-17 21- 9	M 4-0 G 8-1 P 188-109	1	
加藤 達也 (風林火山) 古宇田 洋行	× 5-21 4-21		× 6-21 11-21	× 10-21 12-21	× 18-21 16-21	M 0-4 G 0-8 P 82-168	5	
小山 慎二 (Seagulls) 斎藤 直希 (横浜市立大学)	× 9-21 15-21	21- 6 21-11		× 18-21 12-21	21-19 21-13	M 2-2 G 4-4 P 138-133	3	
反田 隼人 (フリー) 竹迫 英雄	× 14-21 21-20 15-21	21-10 21-12	21-18 21-12		15-21 21-15 21-19	M 3-1 G 7-3 P 191-169	2	
斎藤 邦宏 () 木村 悠	× 17-21 9-21	21-18 21-16	× 19-21 13-21	× 21-15 15-21 19-21		M 1-3 G 3-6 P 155-175	4	

男子シングルスAクラス



秋季バドミントン大会

平成21年11月22日 逗子アリーナ

男子ダブルスBクラス Aブロック	山柳 岡澤	ダラス 菊地	小須田 原	平良 古宇田	勝敗	順位
山岡 彰 柳澤 邦彦 (TEAM 1048)		×	16-21 21-11 8-21	21-16 21-11	M 2-1 G 4-3 P 128-115	3
ダラス モリス 菊地 史也 (ホーマーズ)	21-20 21- 8		×	16-21 21-11 19-21	M 2-1 G 5-2 P 140-100	1
小須田 慧史 (フリー) 原 和也 (柏陽高校)	×	21-16 11-21 14-21		21-13 21-15	M 2-1 G 5-3 P 141-142	2
平良 幸二郎 古宇田 洋三 (風林火山)	×	×	×		M 0-3 G 0-6 P 74-126	4

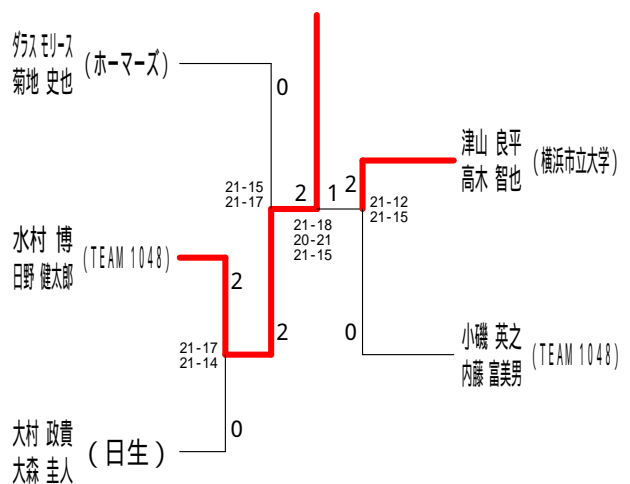
男子ダブルスBクラス Bブロック	小内 磯藤	鈴木 綿	木貫 佐	樋田 藤	篠松 原本	勝敗	順位
小磯 英之 内藤 富美男 (TEAM 1048)			21-18 21-16	21-15 21-11	21-11 21-10	M 3-0 G 6-0 P 126-81	1
鈴木 肇 綿貫 将人 (ホーマーズ)	×			21- 9 21-12	21-13 21-13	M 2-1 G 4-2 P 118-89	2
樋田 陵 佐藤 伸一 (横浜市立大学)	×	×			×	M 0-3 G 0-6 P 78-126	4
篠原 広毅 (Y.B.C) 松本 力 (城山同好会)	×	×				M 1-2 G 2-4 P 89-115	3

男子ダブルスBクラス Cブロック	淡路屋 北原	津山 高木	山木 渡	鬼塚 塚邊	勝敗	順位	
淡路屋 浩 北原 雅之 (TEAM 1048)			×	12-21 18-21	21-15 21-17	M 1-1 G 2-2 P 72-74	2
津山 良平 高木 智也 (横浜市立大学)	21-12 21-18			21-16 21-20	M 2-0 G 4-0 P 84-66	1	
鬼塚 将次 塚邊 翔太 (SONY)	×	×			M 0-2 G 0-4 P 68-84	3	

男子ダブルスBクラス Dブロック	目羅 原	羅田 唐	渋谷 俊	大村 村	勝敗	順位	
目羅 孝一 原田 忍 (TEAM 1048)				×	21-12 21-15	M 1-1 G 2-2 P 73-69	2
渋谷 崇広 唐戸 俊介 (横浜市立大学)	×			×	21-19 7-21 12-21	M 0-2 G 1-4 P 67-103	3
大村 政貴 大森 圭人 (日生)			19-21 21- 7 21-12		M 2-0 G 4-1 P 103-71	1	

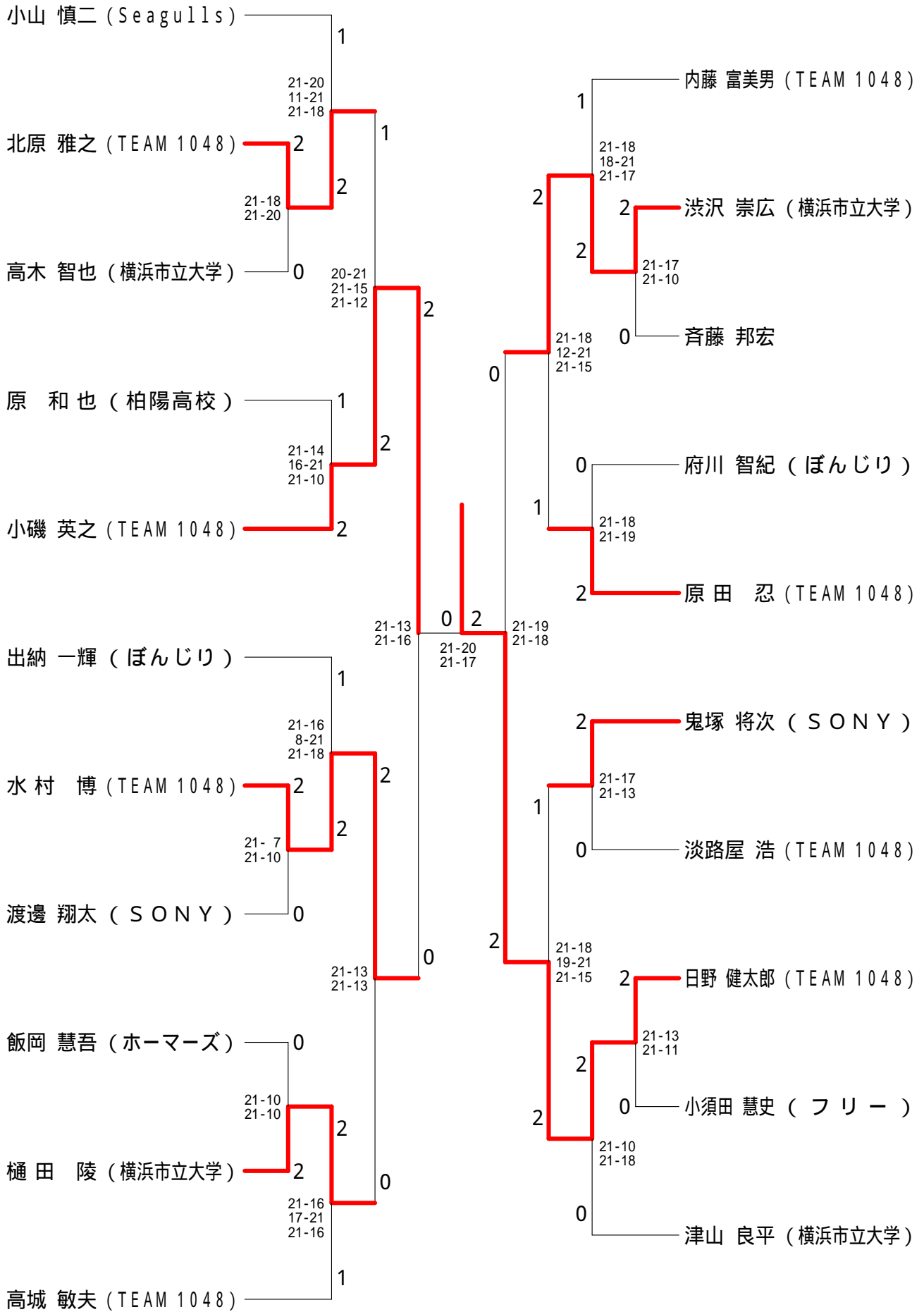
男子ダブルスBクラス Eブロック	水村 日野	澤田 工藤	出納 府川	勝敗	順位	
水村 博 日野 健太郎 (TEAM 1048)		21-11 21-17	21-15 21-19	M 2-0 G 4-0 P 84-62	1	
澤田 哲也 工藤 五十三 (海白横須賀)	×		×	21-16 14-21 15-21	M 0-2 G 1-4 P 78-100	3
出納 一輝 府川 智紀 (ぼんじり)	×	16-21 21-14 21-15		M 1-1 G 2-3 P 92-92	2	

男子ダブルスBクラス 決勝トーナメント



秋季バドミントン大会

平成21年11月22日 逗子アリーナ
男子シングルスBクラス



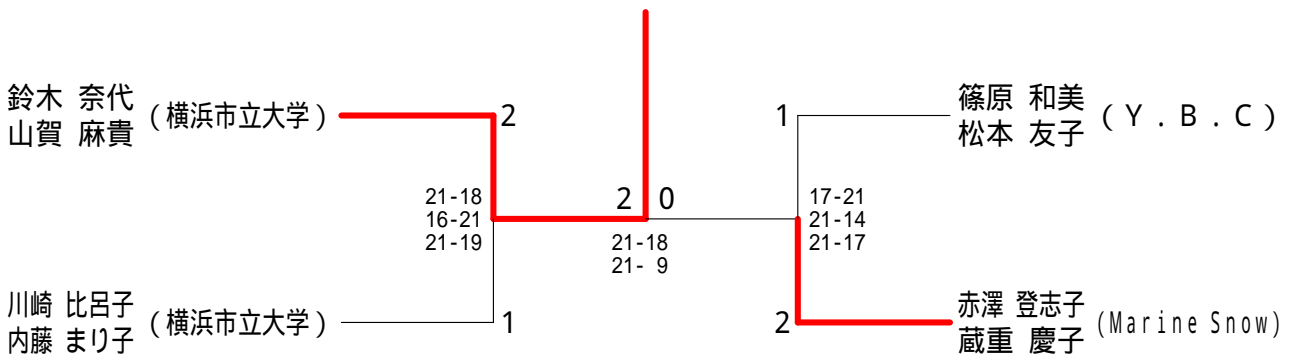
秋季バドミントン大会

平成21年11月22日 逗子アリーナ

女子ダブルスBクラス A ブロックス	篠原 和美 松本 友子 (Y.B.C)	篠 松	原 本	鈴 山	木 賀	松 堀	石 越	石 浜	川 塚	勝 敗	順位
篠原 和美 松本 友子 (Y.B.C)				15-21 21-15 21-7			x 20-21 21-9 20-21	21-12 21-9		M 2-1 G 5-3 P 160-115	2
鈴木 奈代 山賀 麻貴 (横浜市立大学)		x 21-15 15-21 7-21					21-12 21-14	21-10 21-13		M 2-1 G 5-2 P 127-106	1
松石 美香 堀 越 泉 (逗子なぎさ)		21-20 9-21 21-20		x 12-21 14-21				21-14 21-9		M 2-1 G 4-3 P 119-126	3
石川 美佳 浜塚 千恵美 (海自横須賀)		x 12-21 9-21		x 10-21 13-21		x 14-21 9-21				M 0-3 G 0-6 P 67-126	4

女子ダブルスBクラス B ブロックス	小林 節子 上柳 順子 (ハイランド)	小 上	林 柳	川 内	崎 藤	赤 蔵	澤 重	勝 敗	順位
小林 節子 上柳 順子 (ハイランド)				x 15-21 14-21			17-21 21-10 21-16	M 1-1 G 2-3 P 88-89	3
川崎 比呂子 内藤 まり子 (横浜市立大学)		21-15 21-14				x 19-21 13-21		M 1-1 G 2-2 P 74-71	2
赤澤 登志子 蔵重 慶子 (Marine Snow)		x 21-17 10-21 16-21		21-19 21-13				M 1-1 G 3-2 P 89-91	1

女子ダブルスBクラス 決勝トーナメント



女子シングルスBクラス	西 羅	鈴 木	内 藤	小 林	勝 敗	順位
西羅 直子 (暁)		18-21 21-8 21-8	21-8 21-12	21-13 21-5	M 3-0 G 6-1 P 144-75	1
鈴木 奈代 (横浜市立大学)	x 21-18 8-21 8-21		21-20 21-8	21-14 21-10	M 2-1 G 5-2 P 121-112	2
内藤 まり子 (横浜市立大学)	x 8-21 12-21	x 20-21 8-21		21-11 15-21 21-11	M 1-2 G 2-5 P 105-127	3
小林 幸代 (横浜市立大学)	x 13-21 5-21	x 14-21 10-21	x 11-21 21-15 11-21		M 0-3 G 1-6 P 85-141	4