

秋季バドミントン大会

平成22年10月31日

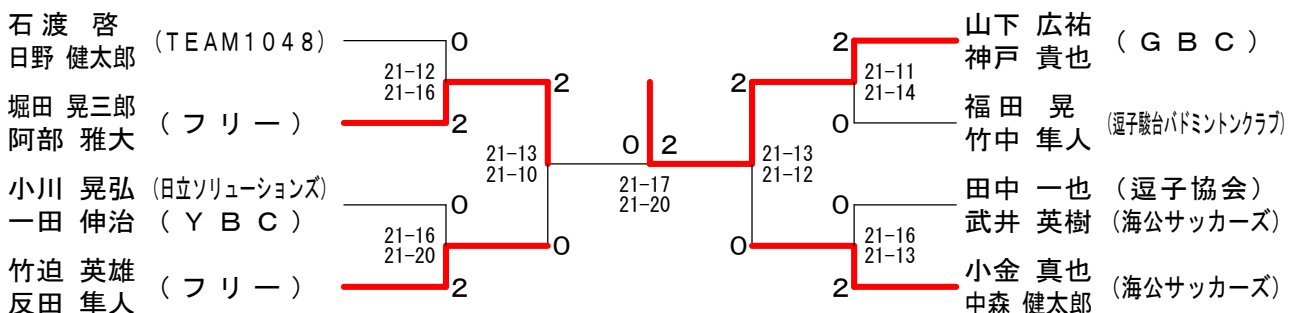
| 男子ダブルスAクラス A ブ ロ ッ ク | 石 渡 啓 日 野 健 太 郎 (TEAM1048) | 東 本 田 良 高 司 (ROBINS) | 福 田 晃 竹 中 隼 人 (逗子駿台バドミントンクラブ) | 草 野 行 輔 國 島 弘 輝 (洋光台BC) | 勝 敗 | 順 位 |
|-------------------------|-------------------------------|-------------------------|----------------------------------|----------------------------|-----------------------------|-----|
| | ○ | ○ | ○ | ○ | M 3-0 G 6-2 P 160-143 | 1 |
| | x | ○ | x | x | M 0-3 G 0-6 P 94-126 | 4 |
| | x | ○ | ○ | ○ | M 2-1 G 5-2 P 139-113 | 2 |
| | x | ○ | x | | M 1-2 G 3-4 P 123-134 | 3 |

| 男子ダブルスAクラス B ブ ロ ッ ク | 高 橋 智 幸 浪 越 隆 史 (フ リ ー) | 小 金 真 也 中 森 健 太 郎 (海公サッカース) | 齊 藤 邦 宏 入 江 雄 大 (平 和 台) | 小 川 晃 弘 一 田 伸 治 (Y B C) | 勝 敗 | 順 位 |
|-------------------------|----------------------------|--------------------------------|----------------------------|----------------------------|-----------------------------|-----|
| | ○ | ○ | ○ | x | M 2-1 G 4-4 P 150-145 | 3 |
| | x | ○ | ○ | ○ | M 2-1 G 5-2 P 140-120 | 1 |
| | x | x | x | x | M 0-3 G 2-6 P 134-154 | 4 |
| | ○ | x | ○ | | M 2-1 G 4-3 P 128-133 | 2 |

| 男子ダブルスAクラス C ブ ロ ッ ク | 堀 田 晃 三 郎 阿 部 雅 大 (フ リ ー) | 坂 井 三 郎 日 吉 哲 郎 (Marine Snow) (海公サッカース) | 林 田 祐 介 木 村 悠 (平 和 台) | 山 下 広 祐 神 戸 貴 也 (G B C) | 勝 敗 | 順 位 |
|-------------------------|------------------------------|---|--------------------------|----------------------------|-----------------------------|-----|
| | ○ | ○ | ○ | x | M 2-1 G 4-2 P 124-109 | 2 |
| | x | ○ | x | x | M 0-3 G 1-6 P 116-143 | 4 |
| | x | ○ | x | x | M 1-2 G 3-5 P 133-153 | 3 |
| | ○ | ○ | ○ | | M 3-0 G 6-1 P 139-107 | 1 |

| 男子ダブルスAクラス D ブ ロ ッ ク | 竹 迫 英 雄 反 田 隼 人 (フ リ ー) | 田 中 一 也 武 井 英 樹 (逗子協会) (海公サッカース) | 鈴 木 郁 雄 成 田 大 輔 (逗子駿台バドミントンクラブ) | 勝 敗 | 順 位 |
|-------------------------|----------------------------|--|------------------------------------|----------------------------|-----|
| | ○ | ○ | ○ | M 2-0 G 4-2 P 124-98 | 1 |
| | x | ○ | ○ | M 1-1 G 3-2 P 91-86 | 2 |
| | x | x | | M 0-2 G 1-4 P 73-104 | 3 |

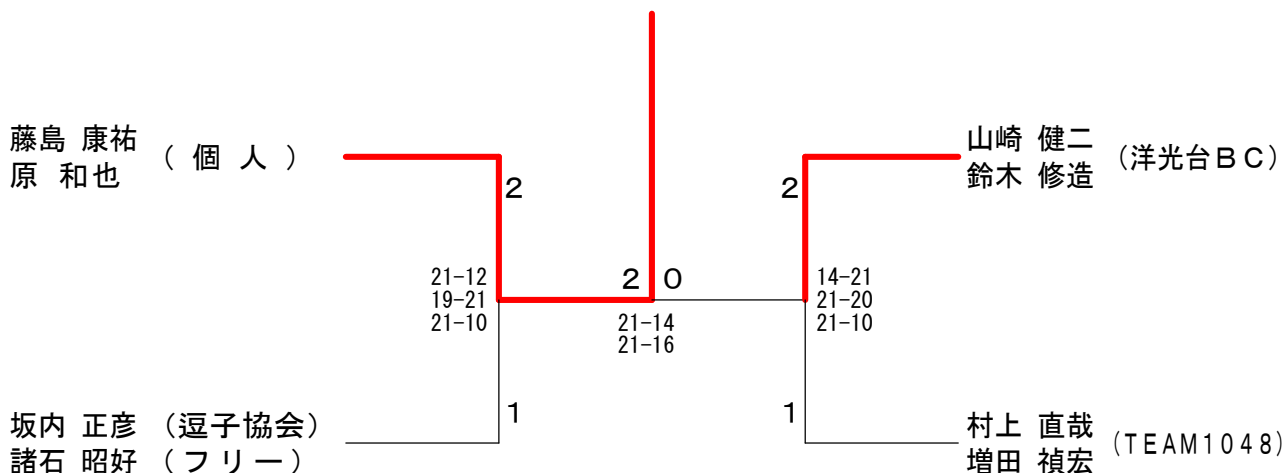
男子ダブルスAクラス 決勝トーナメント



| 男子ダブルスBクラス A ブロック | 藤島原 | 山崎鈴木 | 中山引地 | 勝敗 | 順位 |
|------------------------|------------------------------|------------------------------|--------------------|----------------------------|----|
| 藤島 康祐 (個人) 原 和也 | | ○ 21-18 18-21 21-12 | ○ 21-9 21-12 | M 2-0 G 4-1 P 102-72 | 1 |
| 山崎 健二 (洋光台BC) 鈴木 修造 | × 18-21 21-18 12-21 | | ○ 21-9 21-10 | M 1-1 G 3-2 P 93-79 | 2 |
| 中山 健司 (安安会) 引地 匠 | × 9-21 12-21 | × 9-21 10-21 | | M 0-2 G 0-4 P 40-84 | 3 |

| 男子ダブルスBクラス B ブロック | 村上増田 | 坂内諸石 | 大内島村 | 勝敗 | 順位 |
|-----------------------------|---------------------|---------------------|---------------------|---------------------------|----|
| 村上 直哉 (TEAM1048) 増田 禎宏 | | ○ 21-14 21-15 | ○ 21-14 21-12 | M 2-0 G 4-0 P 84-55 | 1 |
| 坂内 正彦 (逗子協会) 諸石 昭好 (フリー) | × 14-21 15-21 | | ○ 21-13 21-11 | M 1-1 G 2-2 P 71-66 | 2 |
| 大内 群巳 (KOBひよこ組) 島村 和樹 | × 14-21 12-21 | × 13-21 11-21 | | M 0-2 G 0-4 P 50-84 | 3 |

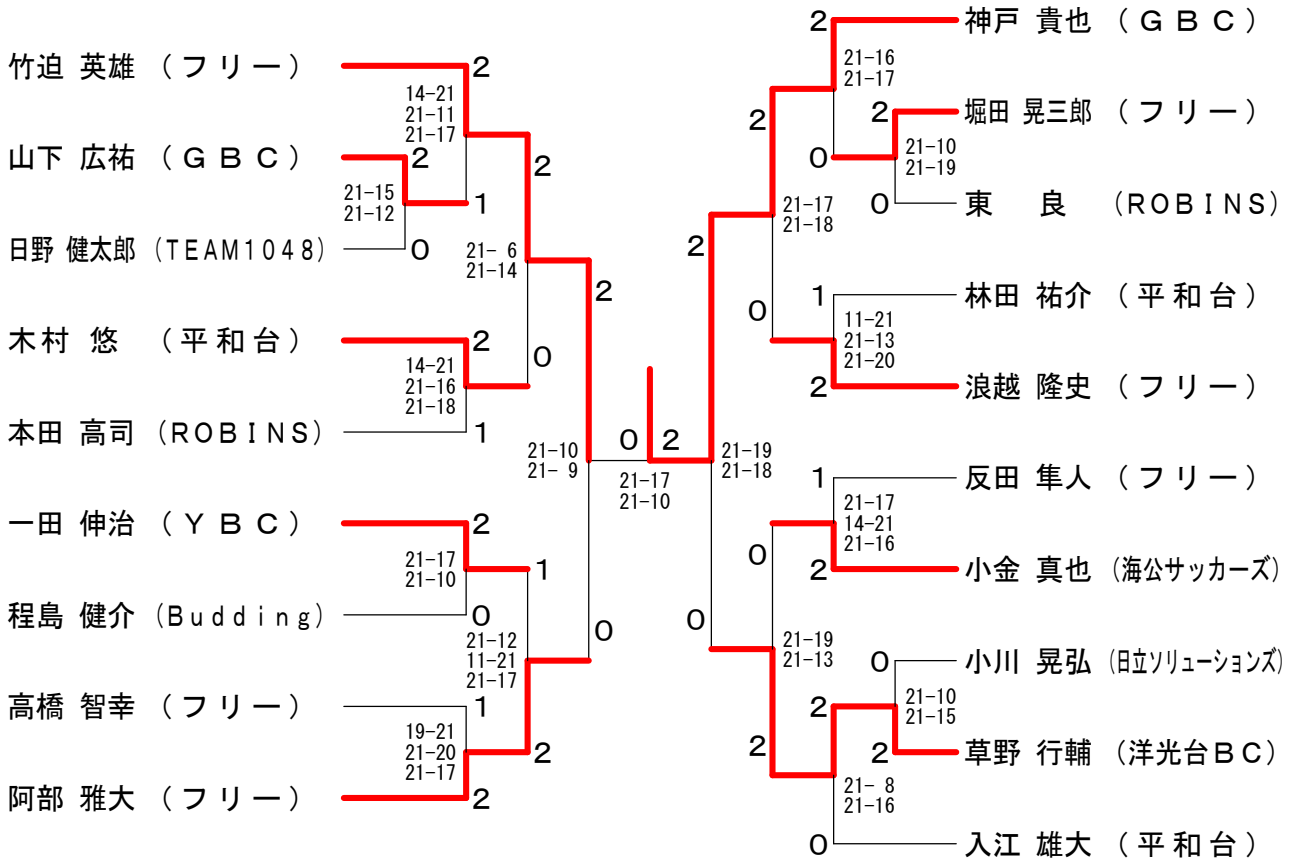
男子ダブルスBクラス 決勝トーナメント



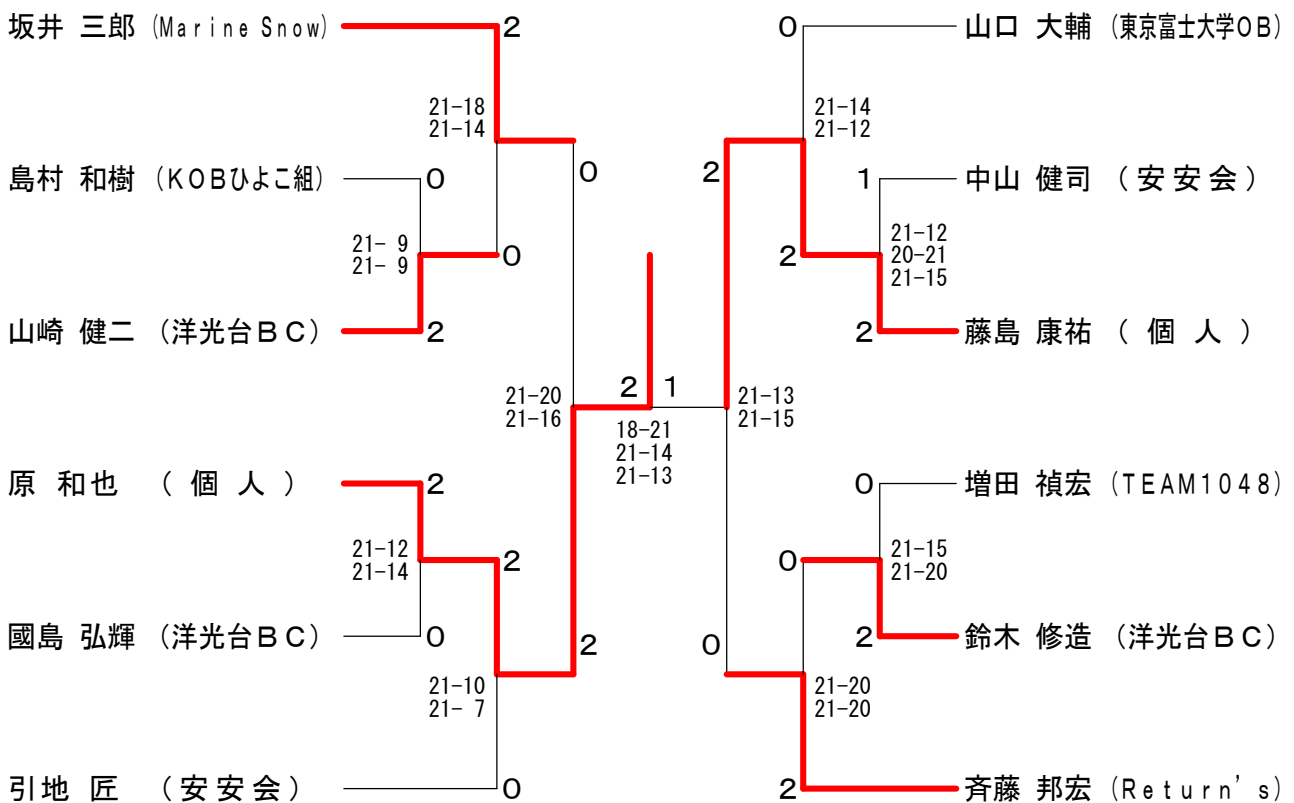
秋季バドミントン大会

平成22年10月31日

男子シングルスAクラス



男子シングルスBクラス



秋季バドミントン大会

平成22年10月31日

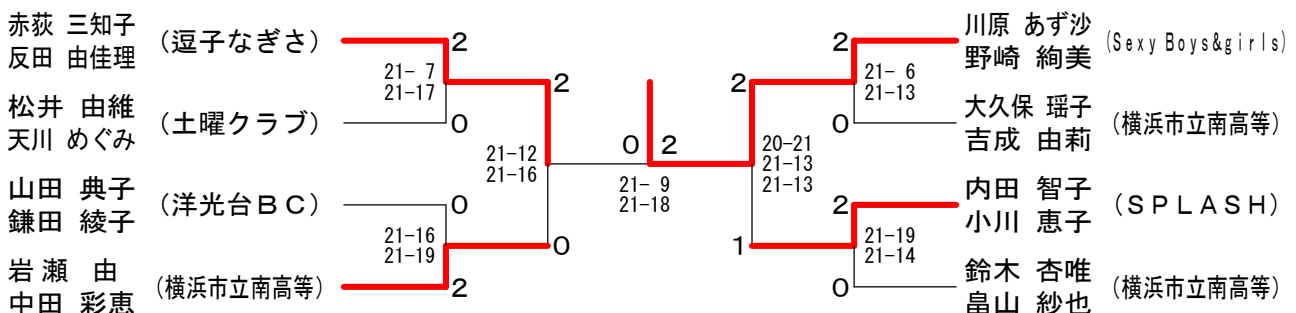
| 女子ダブルスAクラス A ブロ ッ ク | 赤 萩 反 田 | 大 久 保 吉 成 | 柏 原 三 野 | 池 口 平 野 | 勝 敗 | 順 位 |
|-----------------------------|------------------------------|---------------------|------------------------------|---------------------|-----------------------------|-----|
| 赤萩 三知子 (逗子なぎさ) 反田 由佳理 | | ○ 21-13 21-19 | ○ 14-21 21-11 21-11 | ○ 21-12 21-10 | M 3-0 G 6-1 P 140-97 | 1 |
| 大久保 瑤子 (横浜市立南高等学校) 吉成 由莉 | x 13-21 19-21 | | ○ 21-17 21-19 | ○ 21-10 21- 9 | M 2-1 G 4-2 P 116-97 | 2 |
| 柏原 花子 (レモン) 三野 美鈴 | x 21-14 11-21 11-21 | x 17-21 19-21 | | ○ 21-20 21-14 | M 1-2 G 3-4 P 121-132 | 3 |
| 池口 和美 (F. M. C) 平野 綾子 | x 12-21 10-21 | x 10-21 9-21 | x 20-21 14-21 | | M 0-3 G 0-6 P 75-126 | 4 |

| 女子ダブルスAクラス B ブロ ッ ク | 里 見 武 井 | 鈴 木 島 山 | 山 鎌 田 | 田 中 峯 尾 | 勝 敗 | 順 位 |
|----------------------------|------------------------------|------------------------------|------------------------------|------------------------------|-----------------------------|-----|
| 里見 真紀子 (逗子なぎさ) 武井 典子 | | ○ 15-21 21-16 21- 9 | x 21-18 16-21 16-21 | ○ 20-21 21-20 21-10 | M 2-1 G 5-4 P 172-157 | 3 |
| 鈴木 杏唯 (横浜市立南高等学校) 島山 紗也 | x 21-15 16-21 9-21 | | ○ 21-13 21- 9 | ○ 21-11 21-10 | M 2-1 G 5-2 P 130-100 | 1 |
| 山田 典子 (洋光台BC) 鎌田 綾子 | ○ 18-21 21-16 21-16 | x 13-21 9-21 | | ○ 21-17 21-19 | M 2-1 G 4-3 P 124-131 | 2 |
| 田中 邦江 (レモン) 峯尾 尚子 | x 21-20 20-21 10-21 | x 11-21 10-21 | x 17-21 19-21 | | M 0-3 G 1-6 P 108-146 | 4 |

| 女子ダブルスAクラス C ブロ ッ ク | 小 野 初 谷 | 前 田 中 | 川 原 野 崎 | 松 井 天 川 | 勝 敗 | 順 位 |
|-----------------------------------|---------------------|---------------------|---------------------|---------------------|-----------------------------|-----|
| 小野 淑美 (逗子なぎさ) 初谷 奈美子 | | x 18-21 20-21 | x 9-21 5-21 | ○ 21-17 21-18 | M 1-2 G 2-4 P 94-119 | 3 |
| 前田 奈菜香 (横浜市立南高等学校) 田中 綾美 | ○ 21-18 21-20 | | x 13-21 13-21 | x 10-21 11-21 | M 1-2 G 2-4 P 89-122 | 4 |
| 川原 あず沙 (Sexy Boys&girls) 野崎 絢美 | ○ 21- 9 21- 5 | ○ 21-13 21-13 | | ○ 21-13 21-11 | M 3-0 G 6-0 P 126-64 | 1 |
| 松井 由維 (土曜クラブ) 天川 めぐみ | x 17-21 18-21 | ○ 21-10 21-11 | x 13-21 11-21 | | M 1-2 G 2-4 P 101-105 | 2 |

| 女子ダブルスAクラス D ブロ ッ ク | 並 木 宮 澤 | 岩 瀬 中 田 | 内 田 小 川 | 勝 敗 | 順 位 |
|---------------------------|---------------------|------------------------------|------------------------------|----------------------------|-----|
| 並木 茂子 (逗子なぎさ) 宮澤 久美 | | x 14-21 9-21 | x 14-21 10-21 | M 0-2 G 0-4 P 47-84 | 3 |
| 岩瀬 由 (横浜市立南高等学校) 中田 彩恵 | ○ 21-14 21- 9 | | ○ 16-21 21-18 21-19 | M 2-0 G 4-1 P 100-81 | 1 |
| 内田 智子 (SPLASH) 小川 恵子 | ○ 21-14 21-10 | x 21-16 18-21 19-21 | | M 1-1 G 3-2 P 100-82 | 2 |

女子ダブルスAクラス 決勝トーナメント



秋季バドミントン大会

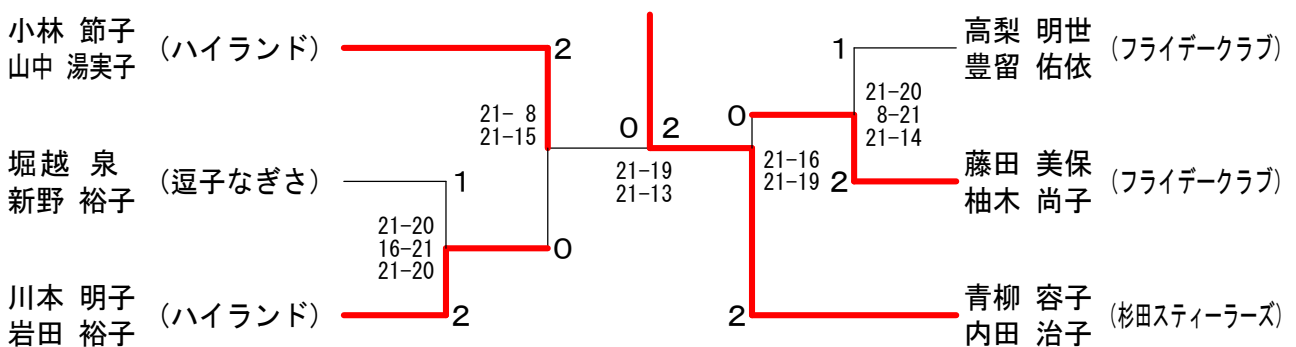
平成22年10月31日

| 女子ダブルスBクラス A ブ ロ ッ ク | 小 林 山 中 | 山 口 七 田 | 奥 津 宮 森 | 藤 田 柚 木 | 勝 敗 | 順 位 |
|-----------------------------|---------------------|------------------------------|---------------------|------------------------------|-----------------------------|-----|
| 小林 節子 (ハイランド) 山中 湯実子 | | ○ 21-10 21-18 | ○ 21-10 21-10 | ○ 21-20 21-19 | M 3-0 G 6-0 P 126-87 | 1 |
| 山口 あずさ (ウィッシュ) 七田 美栄 | × 10-21 18-21 | | ○ 21-14 21-13 | × 19-21 21-12 14-21 | M 1-2 G 3-4 P 124-123 | 3 |
| 奥津 侑香里 (横浜市立南高等学校) 宮森 菜未 | × 10-21 10-21 | × 14-21 13-21 | | × 11-21 8-21 | M 0-3 G 0-6 P 66-126 | 4 |
| 藤田 美保 (フライデークラブ) 柚木 尚子 | × 20-21 19-21 | ○ 21-19 12-21 21-14 | ○ 21-11 21- 8 | | M 2-1 G 4-3 P 135-115 | 2 |

| 女子ダブルスBクラス B ブ ロ ッ ク | 川 本 岩 田 | 下 里 松 永 | 小 峰 別 所 | 青 柳 内 田 | 勝 敗 | 順 位 |
|-----------------------------|------------------------------|---------------------|---------------------|-----------------------------|-----------------------------|-----|
| 川本 明子 (ハイランド) 岩田 裕子 | | ○ 21-14 21-15 | ○ 21-18 21-18 | × 21-17 10-21 9-21 | M 2-1 G 5-2 P 124-124 | 2 |
| 下里 亜紀子 (MK☆CLUB) 松永 晃子 | × 14-21 15-21 | | ○ 21-16 21-15 | × 11-21 13-21 | M 1-2 G 2-4 P 95-115 | 3 |
| 小峰 乃里香 (横浜市立南高等学校) 別所 沙紀 | × 18-21 18-21 | × 16-21 15-21 | | × 11-21 12-21 | M 0-3 G 0-6 P 90-126 | 4 |
| 青柳 容子 (杉田ステーラーズ) 内田 治子 | ○ 17-21 21-10 21- 9 | ○ 21-11 21-13 | ○ 21-11 21-12 | | M 3-0 G 6-1 P 143-87 | 1 |

| 女子ダブルスBクラス C ブ ロ ッ ク | 高 梨 豊 留 | 木野村 宮 脇 | 堀 越 新 野 | 勝 敗 | 順 位 |
|---------------------------|------------------------------|------------------------------|------------------------------|-----------------------------|-----|
| 高梨 明世 (フライデークラブ) 豊留 佑依 | | ○ 21-17 21-12 | × 21-18 18-21 17-21 | M 1-1 G 3-2 P 98-89 | 1 |
| 木野村 陽子 (ウィッシュ) 宮脇 京子 | × 17-21 12-21 | | ○ 21-15 14-21 21-18 | M 1-1 G 2-3 P 85-96 | 3 |
| 堀越 泉 (逗子なぎさ) 新野 裕子 | ○ 18-21 21-18 21-17 | × 15-21 21-14 18-21 | | M 1-1 G 3-3 P 114-112 | 2 |

女子ダブルスBクラス 決勝トーナメント



| 女子ダブルスCクラス | 梅田 浜塚 | 五十嵐 間野 | 岩田 松石 | 長友 假屋 | 勝敗 | 順位 |
|--------------------------------|---------------------|------------------------------|---------------------|------------------------------|-----------------------------|----|
| 梅田 智美 (海自横須賀) 浜塚 千恵美 | | ○ 21-19 21- 8 | × 18-21 18-21 | ○ 21-16 21-12 | M 2-1 G 4-2 P 120-97 | 2 |
| 五十嵐 美穂 (ハイランド) 間野 志保美 | × 19-21 8-21 | | × 13-21 12-21 | × 15-21 21-14 17-21 | M 0-3 G 1-6 P 105-140 | 4 |
| 岩田 三重子 (パープル) 松石 美香 (逗子なぎさ) | ○ 21-18 21-18 | ○ 21-13 21-12 | | ○ 21- 8 21-11 | M 3-0 G 6-0 P 126-80 | 1 |
| 長友 さやか (海自横須賀) 假屋 千里 | × 16-21 12-21 | ○ 21-15 14-21 21-17 | × 8-21 11-21 | | M 1-2 G 2-5 P 103-137 | 3 |

| 女子シングルス | 吉成 | 山田 | 反田 | 勝敗 | 順位 |
|-------------------|------------------------------|------------------------------|------------------------------|-----------------------------|----|
| 吉成 由莉 (横浜市立南高等学校) | | ○ 21-15 21-20 | ○ 18-21 21-19 21-19 | M 2-0 G 4-1 P 102-94 | 1 |
| 山田 典子 (洋光台BC) | × 15-21 20-21 | | ○ 21-12 14-21 21-13 | M 1-1 G 2-3 P 91-88 | 2 |
| 反田 由佳理 (逗子なぎさ) | × 21-18 19-21 19-21 | × 12-21 21-14 13-21 | | M 0-2 G 2-4 P 105-116 | 3 |